

1052



**УТВЕРЖДАЮ**

**Начальник ГЦИ «Воентест»  
32 ФНИИ МО РФ**

**А.Ю. Кузин**

**12 2005 г.**

**ИНСТРУКЦИЯ  
ИЗМЕРИТЕЛЬ ФАЗОВЫХ ШУМОВ PN 9000  
фирмы Aeroflex, Франция  
МЕТОДИКА ПОВЕРКИ**

**г. Мытищи,  
2005 г.**

## 1 Введение

1.1 Настоящая методика распространяется на измеритель фазовых шумов PN 9000, изготовленный фирмой Aeroflex, Франция (далее – измеритель), зав. № 03F00A0480, и устанавливает порядок проведения её первичной и периодической поверок, проводимых в соответствии с ПР 50.2.006 «ГСИ. Порядок проведения поверки средств измерений».

1.2 Межповерочный интервал - 1 год.

## 2 Операции поверки

При поверке выполняют операции, представленные в таблице 1.

Таблица 1.

	Наименование операции	Номер пункта Методики	Проведение операции при	
			первичной поверке	Периодической Поверке
1.	Внешний осмотр	8.1	да	да
2.	Опробование	8.2	да	да
3.	Определение метрологических характеристик	8.3	да	да
3.1	Определение диапазона частот и абсолютной погрешности измерения спектральной плотности мощности фазовых шумов.	8.3.1	да	да
3.2	Определение относительной погрешности измерения частоты	8.3.2	да	да
3.3	Определение КСВН высокочастотного выхода генератора	8.3.3	да	да

## 3 Средства поверки

3.1 При проведении поверки используют средства измерений и вспомогательное оборудование, представленное в таблице 2.

Таблица 2.

Наименование средств Поверки	Требуемые технические характеристики средства поверки		Рекомендуемое средство поверки (тип)
	Пределы измерений	Погрешность	
1. Частотомер электронно-счетный	Диапазон частот $10 \div 37,5 \cdot 10^9$ Гц	Относительная погрешность по частоте встроенного кварцевого генератора $\pm 5 \cdot 10^{-7}$ .	ЧЗ-66
2. Синтезатор частоты	Диапазон частот $0,02 \div 17,85$ ГГц	Относительная погрешность по частоте встроенного кварцевого генератора $\pm 3 \cdot 10^{-7}$	Г7-14
3. Генератор сигналов высокочастотный	Частотный диапазон $0,1 \div 50$ МГц	Относительная погрешность установки частоты $0,1 \%$	Г4-102

Наименование средств поверки	Требуемые технические характеристики средства поверки		Рекомендуемое средство поверки (тип)
	Пределы измерений	Погрешность	
4. Измеритель КСВН панорамный	Частотный диапазон: 0,1 ÷ 18 ГГц. Пределы измерения КСВН – от 1,03 до 5	Относительная погрешность измерений КСВН $\pm(3K_{ст} + 1) \%$	P2-83
5. Генератор шума	Диапазон частот от 10 МГц до 18 ГГц	Абсолютная погрешность измерения СПМШ 0,15 дБ	Agilent 346
6. Измеритель КСВН панорамный	Частотный диапазон: 0,01 ÷ 1,25 ГГц. Пределы измерения КСВН – от 1,03 до 5	Относительная погрешность измерений КСВН $\pm(3K_{ст} + 1) \%$	P2-73

3.2 Допускается использование других средств измерений и вспомогательного оборудования, имеющих метрологические и технические характеристики не хуже характеристик приборов, приведенных в таблице 2.

#### 4 Требования к квалификации поверителей

К проведению поверки измерителя допускается инженерно-технический персонал со среднетехническим или высшим радиотехническим образованием, имеющим опыт работы с радиотехническими установками, ознакомленный с руководством по эксплуатации и документацией по поверке и имеющие право на поверку.

#### 5 Требования безопасности

5.1 К работе с измерителем допускаются лица, изучившие требования безопасности по ГОСТ 22261-94, инструкцию по правилам и мерам безопасности и прошедшие инструктаж на рабочем месте.

5.2 Запрещается проведение измерений при отсутствии или неисправности заземления аппаратуры, входящей в состав измерителя.

#### 6 Условия поверки

6.1 Поверка проводится при нормальных условиях (составляющая погрешности измерений любой из характеристик от действия совокупности влияющих величин не превышает 35 % допускаемой основной погрешности).

температура окружающего воздуха  $(20 \pm 5) \text{ }^\circ\text{C}$ ;

относительная влажность воздуха  $(65 \pm 15) \%$ ;

атмосферное давление  $(750 \pm 30)$  мм рт. ст.

#### 7 Подготовка к поверке

При подготовке к поверке выполнить следующие операции:

проверку готовности измерителя в целом согласно руководству по эксплуатации;

пробное непродолжительное (10-15 мин.) включение измерителя;

## 8 Проведение поверки

### 8.1 Внешний осмотр

При проведении внешнего осмотра проверить:

- сохранность пломб;
- чистоту и исправность разъемов и гнезд;
- наличие предохранителей (если они имеются снаружи прибора);
- отсутствие механических повреждений корпуса и ослабления элементов конструкции;
- сохранность механических органов управления (если они имеются) и чёткость фиксации их положения.

### 8.2 Опробование

Подключить измеритель к сети, на лицевой панели нажать кнопку включения питания. На экране измерителя должна появиться заставка фирмы-изготовителя. После загрузки операционной системы на экране должно появиться меню управления. С помощью кабеля присоединить измеритель к синтезатору Г7-14. Установить на генераторе любое значение частоты. Выходную мощность генератора установить на значение 0 дБмВт. Включить выход синтезатора. Произвести измерение спектральной плотности мощности фазовых шумов на установленной частоте. На экране измерителя должен отобразиться график результатов измерения. В противном случае измеритель бракуется и направляется в ремонт.

### 8.3 Определение метрологических характеристик

8.3.1 Проверка диапазона частот входного сигнала и абсолютной погрешности измерения спектральной плотности мощности фазовых шумов.

Проверку диапазона частот провести проведением измерения спектральной плотности мощности фазовых шумов на граничных частотах работы прибора, а также выборочно на точках в рабочем диапазоне частот.

В диапазоне частот от 2 МГц до 20 МГц в качестве источника сигнала использовать генератор высокочастотных сигналов Г4-102, а на частотах от 20 МГц до 18 ГГц синтезатор частот Г7-14. На синтезаторе (генераторе) Г7-14 (Г4-102) установить уровень выходного сигнала 0 дБм и подать его на вход измерителя.

Последовательно установить частоты 2; 100; 1000; 10000; 18000 МГц.

Произвести измерение спектральной плотности мощности фазовых шумов на указанных частотах.

Погрешность измерения спектральной плотности мощности фазовых шумов произвести с применением генератора шума с калиброванными значениями спектральной плотности мощности (СПМШ) в диапазоне.

Выход генератора шума присоединить на вход измерителя. Произвести измерение СПМШ. Погрешность  $A$  измерения вычислить по формуле:

$$A = A_{из} - A_{об}$$

где:  $A_{из}$  – значение измеренное измерителем;

$A_{об}$  – значение взятое с калибровочной таблицы.

Результаты поверки считают удовлетворительными, если во всем диапазоне устойчиво работает система синхронизации, а погрешность измерения не превышает 2 дБ. В противном случае прибор бракуется и направляется в ремонт.

### 8.3.2 Определение относительной погрешности измерения частоты.

Собрать схему в соответствии с рис. 1

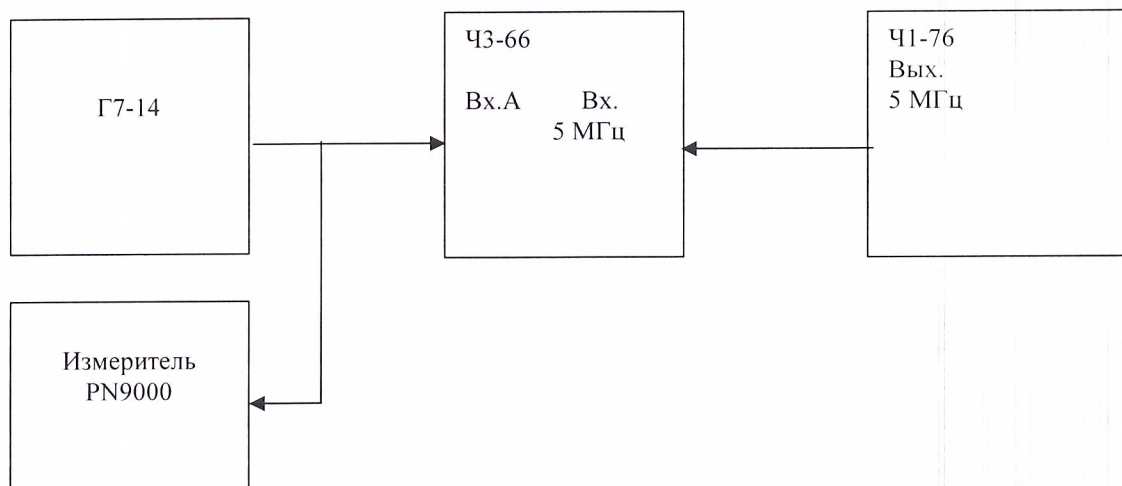


Рис.1

На синтезаторе Г7-14 установить частоту 100 МГц, уровень выходного сигнала 0дБм и подать его на вход А частотомера. Частотомер перевести в режим работы от внешнего источника опорного сигнала частотой 5 МГц, который подать от стандарта частоты и времени Ч1-76.

До проведения измерений Ч1-76 прогреть не менее 2 часов.

По истечении времени самопрогрева генератора, измерить частоту на выходе генератора при помощи частотомера и измерителя.

Погрешность измерения частоты ( $\delta f$ ) вычислить по формуле:

$$\delta F = \frac{F_{\text{изм}} - F_{\text{ном}}}{F_{\text{ном}}},$$

где  $F_{\text{ном}}$  – измеренное частотомером значение частоты;

$F_{\text{изм}}$  – измеренное измерителем значение частоты.

Результаты поверки считать положительными, если вычисленные значения относительной погрешности измерений частоты находятся в пределах  $\pm 1 \cdot 10^{-6}$ . В противном случае прибор бракуется и направляется в ремонт.

### 8.3.3 Определение КСВН высокочастотного выхода измерителя.

Определение КСВН высокочастотного входа провести измерителем КСВН панорамным Р2-73 (Р2-83) следующим образом:

Собрать схему в соответствии с рис.2

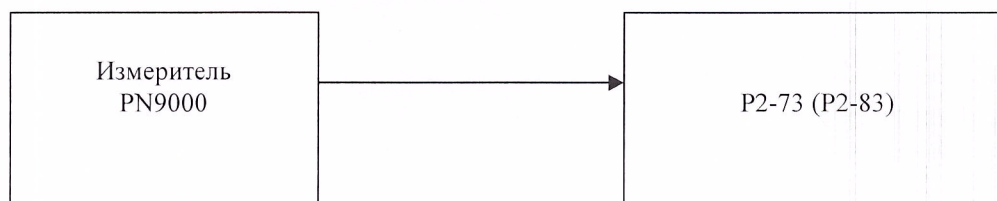


Рис.2

Измерить КСВН в диапазоне частот  $10 \div 18000$  МГц.

Результаты поверки считать положительными, если измеренные величины КСВН не превышают 1,6. В противном случае прибор бракуется и направляется в ремонт.


### **9 Оформление результатов поверки**

Результаты поверки оформляются протоколом.

При положительных результатах поверки на измеритель выдается свидетельство установленного образца. При отрицательных результатах поверки измеритель бракуется и направляется в ремонт.

На забракованный измеритель выдается извещение об его непригодности с указанием причин забракования.

Начальник отдела ГЦИ СИ  
«Воентест» 32 ГНИИИ МО РФ



В.Л. Воронов