

УТВЕРЖДЕН

АМЯ 2.702.090 Д5-ЛУ

Изделие 1Б65

Методика поверки

АМЯ2.702.090 Д5

Инв. № подл.	Подп. и дата	Взам. инв. №	Инв. № дубл.	Подп. и дата
925	19.12.05			

1 Общие сведения

Настоящая методика поверки распространяется на метеокомплекты переносные автоматизированные 1Б65 (далее по тексту - изделия), предназначенные для измерения и обработки наземных метеорологических параметров температуры воздуха, относительной влажности воздуха, атмосферного давления, скорости и направления ветра.

Межповерочный интервал - 1 год.

2 Операции поверки

При проведении поверки должны быть выполнены операции, указанные в таблице 1.


Таблица 1

№	Наименование операции	Номер пункта методики
1	Внешний осмотр	7.1
2	Опробование, определение метрологических характеристик	7.2
3	Проверка диапазона и погрешности измерения температуры воздуха	7.3
4	Проверка диапазона и погрешности измерения относительной влажности воздуха	7.4
5	Проверка диапазона и погрешности измерения атмосферного давления	7.5
6	Проверка диапазона, погрешности измерения скорости и направления ветра	7.6

3 Средства поверки

3.1 Рекомендуемые средства поверки, в том числе рабочие эталоны и средства измерений, приведены в таблице 2.

Вместо указанных в таблице 2 средств поверки допускается применять другие аналогичные средства поверки, обеспечивающие определение метрологических характеристик с требуемой точностью.

Инв. № подл. 925	Подп. и дата Корф 19.12.05	Взам. инв. №	Инв. № дубл.	Подп. и дата	 А71-2006	АМЯ2	АМЯ2.702.090 Д5	Лит 01	Лист 2	Листов 11	Изделие 1Б65 Методика поверки

123: Подпись 20.11.05

3.2 Все средства поверки должны быть исправны, применяемые при поверке средства измерений и рабочие эталоны должны быть утвержденного типа, поверены и иметь свидетельства о поверке или оттиск поверительного клейма на приборе или в технической документации.

Таблица 2

№	Наименование средства проверки	Основные характеристики
1	Климатическая камера FEUTRON тип 3626/51	Диапазон от 10 % до 100 % по влажности, от минус 70 до + 100 °С по температуре.
2	Термобарокамера ТВV-1000	Диапазон от 1000 до 1,33 гПа по давлению, от минус 60 до + 100 °С по температуре
3	Камера высокого давления КБИ-0,025	Диапазон от 1010 до 3040 гПа по давлению
4	Измеритель/регулятор температуры прецизионный МИТ 8.10	Диапазон от минус 200 до + 500 °С, погрешность ± 0,0035 °С
5	Термометр сопротивления платиновый ПТСВ-5-3	Диапазон от минус 50 до + 250 °С, погрешность ± 0,03 °С
6	Барометр образцовый переносной БОП-1М	Диапазон от 300 гПа до 1100 гПа, погрешность ± 0,1 гПа
7	Термогигрометр ИВА-6Б с датчиком ДВ2ТСМ-3Т-2П-Б	Диапазон от 0 % до 100 % по влажности, от минус 40 до + 60 °С по температуре, погрешность ± 1 % по влажности
8	Лабораторный блок питания Б5-44А	Диапазон выходного напряжения от 0 до 30 В, выходного тока от 0 до 1 А
9	Кабель технологический Т1 АМЯ4.853.892, 2 шт.	Из комплекта ЗИП-Г изделия

4 Требования к квалификации поверителей

К проведению поверки изделия допускается инженерно-технический персонал, имеющий опыт работы с аппаратурой и с персональной ЭВМ, ознакомленный с технической документацией и документацией по поверке и имеющий право на поверку.

Инв. № подл.	Подп. и дата	Взам. инв. №	Инв. № дубл.	Подп. и дата
925	<i>Корф</i> 10.10.08			

2		А.408-250	<i>Корф</i>	10.10.08
Изм	Лист	№ докум	Подп.	Дата

АМЯ2.702.090 Д5

5 Требования безопасности

Работы по поверке изделия должны проводиться в соответствии со строгим соблюдением требований, установленных «Правилами технической эксплуатации электроустановок потребителей», «Правилами техники безопасности при эксплуатации электроустановок потребителей до 1000 В».

Запрещается производить переключение разъемов кабелей, замену предохранителей и т.п. без снятия питающих напряжений.

Запрещается включение изделия при наличии повреждений изоляции соединительных кабелей и проводов, а также при наличии механических повреждений наружных поверхностей составных частей изделия.

К работам с изделием допускается персонал, имеющий группу допуска по электробезопасности не ниже второй.

6 Подготовка к поверке

6.1 При подготовке к поверке выполнить следующие операции:

– проверить готовность изделия в целом согласно технической документации;

– выполнить пробное (25-30 мин.) включение изделия.

7 Проведение поверки

7.1 При проведении внешнего осмотра проверяется наличие и сохранность маркировки изделия и отсутствие загрязнений, дефектов покрытий, механических повреждений на блоках изделия, которые могут привести к снижению требований безопасности или к ухудшению метрологических характеристик.

7.2 Опробование и определение метрологических характеристик производить в следующем порядке:

– подключить составные части изделия в соответствии со схемой рабочего места рис. 1;

Инв. № подл.	926	Подп. и дата	Кефл 10.10.08	Взам. инв. №		Инв. № дубл.		Подп. и дата	
--------------	-----	--------------	---------------	--------------	--	--------------	--	--------------	--

2		А.168-250	Кефл	10.10.08
Изм	Лист	№ докум	Подп.	Дата

АМЯ2.702.090 Д5

Лист
4

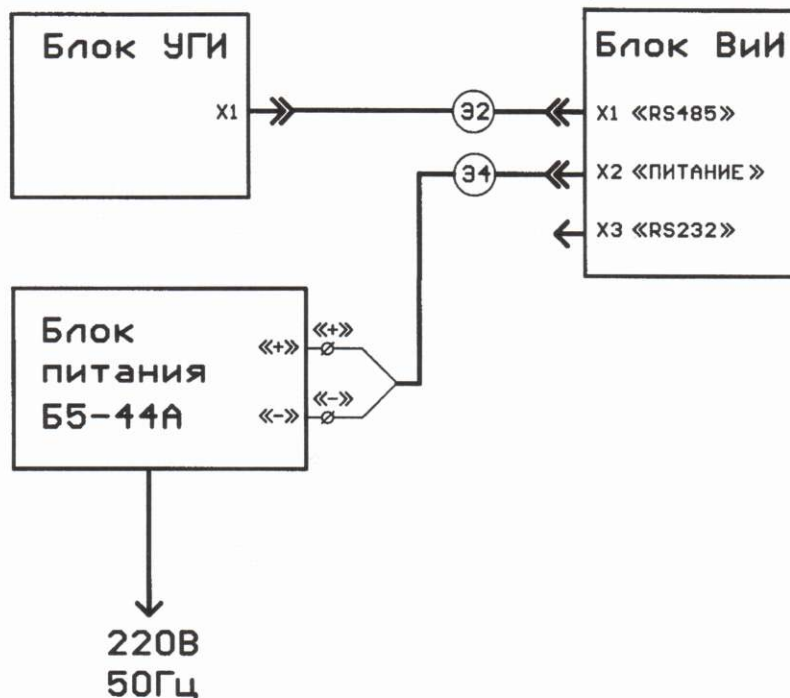


Рис. 1 – Схема рабочего места при проведении поверки изделия;

Э2, Э4 – кабели из комплекта изделия

– расположить термометр сопротивления, подключенный к измерителю/регулятору температуры, датчик влажности термогигрометра и образцовый барометр в непосредственной близости от блока УГИ;

– включить эталонные средства измерений в соответствии с указаниями эксплуатационной документации на них; включить изделие;

– произвести измерение изделием параметров воздушной среды в помещении, в котором проводится опробование, одновременно контролируя эти параметры с помощью эталонных средств измерений;

– результаты выполнения операции считать положительными, если разности между показаниями изделия и показаниями эталонных средств измерения не превышают $\pm 0,4$ °С при измерении температуры, $\pm 0,4$ м/с при измерении скорости ветра (при скорости ветра $V=0$ м/с), $\pm 0,5$ гПа при измерении атмосферного давления и $\pm 5,9$ % при измерении относительной влажности воздуха (направление горизонтального ветра может быть любым).

7.3 Проверку диапазона и погрешности измерения температуры воздуха проводить в следующем порядке:

Инв. № подл.	Подп. и дата	Взам. инв. №	Инв. № дубл.	Подп. и дата
925	Рожу 10.10.08			

2	АМЯ-250	Рожу	10.10.08
Изм	Лист	№ докум	Подп. Дата

АМЯ2.702.090 Д5

Лист
5

- в соответствии с указаниями эксплуатационной документации подготовить к работе климатическую камеру;
- поместить блок УГИ изделия в климатическую камеру в рабочем положении, поместить в камеру эталонный термометр сопротивления в непосредственной близости от акустической системы блока УГИ;
- подключить составные части изделия в соответствии со схемой рабочего места рис. 1;
- подключить термометр сопротивления к измерителю/регулятору температуры, включить измеритель/регулятор температуры в соответствии с указаниями эксплуатационной документации на него;
- включить изделие, камеру закрыть, но не включать;
- после установления показаний термометра сопротивления пять раз провести измерение значений естественно установившейся в камере температуры воздуха с помощью изделия $T_{изм i}$ и с помощью измерителя/регулятора температуры $T_{эт i}$, рассчитывая для каждого измерения значение абсолютной погрешности измерения температуры воздуха $\delta_{(T)i} = |T_{изм i} - T_{эт i}|$; рассчитать среднее по пяти измерениям значение абсолютной погрешности измерения температуры воздуха по формуле

$$\Delta_{(T)} = \sum_{i=1}^5 \delta_{(T)i} / 5;$$

- включить камеру и повторить в указанном порядке измерение температуры воздуха при температуре воздуха в камере + 55 °С, 0 °С, минус 25 °С и минус 50 °С, делая предварительную выдержку при каждой температуре до установления показаний термометра сопротивления и выключая камеру непосредственно перед проведением измерений.

Изделие считается выдержавшим испытания, если среднеквадратическая погрешность результатов измерений температуры по всем значениям температур, при которых проводились измерения, рассчитанная по формуле

$$\sigma_{(T)} = \sqrt{\sum_{j=1}^N \Delta_{(T)j}^2 / (N - 1)},$$

где N=5 – число точек, в которых проводилось измерение температуры (естественно установившаяся в камере температура, + 55 °С, 0 °С, минус 25 °С и минус 50 °С), не превышает значения 0,37 °С.

7.4 Проверку диапазона и погрешности измерения относительной влажности воздуха проводить в следующем порядке:

- в соответствии с указаниями эксплуатационной документации подготовить к работе климатическую камеру;
- поместить блок УГИ изделия в климатическую камеру в рабочем положении;

Инов. № подл.	Подп. и дата	Взам. инв. №	Инов. № дубл.	Подп. и дата
925	Робл 10.10.08			

2	АМЯ-250	Робл	10.10.08
Изм	Лист	№ докум	Подп.

АМЯ2.702.090 Д5

– подключить составные части изделия в соответствии со схемой рабочего места рис. 1;

– в соответствии с указаниями эксплуатационной документации подготовить к проведению измерений термогигрометр; поместить в камеру датчик термогигрометра в непосредственной близости от датчика влажности блока УГИ, включить изделие;

– установить при естественно установившейся в камере температуре воздуха влажность воздуха, равную 15^{+2} %. Относительную влажность воздуха в камере определять по показаниям эталонного средства измерения относительной влажности воздуха $r_{эт}$;

– выдержать изделие в камере после установления заданного режима в течение 1 ч;

– провести три измерения значения относительной влажности воздуха изделием $r_{изм\ i}$ и эталонным гигрометром $r_{эт\ i}$, рассчитывая для каждого измерения значение абсолютной погрешности измерения относительной влажности $\delta_{(r)i} = |r_{изм\ i} - r_{эт\ i}|$; рассчитать среднее по трем измерениям значение абсолютной погрешности измерения относительной влажности по формуле

$$\Delta_{(r)} = \sum_{i=1}^3 \delta_{(r)i} / 3;$$

– повторить указанные действия, устанавливая в камере значения относительной влажности воздуха (25 ± 2) %, (50 ± 2) %, (75 ± 2) % и (100 ± 2) %;

– провести не менее чем по три измерения значений естественно установившейся в камере относительной влажности при значениях температуры в камере минус 20 °С и + 55 °С, рассчитывая значения абсолютной погрешности $\delta_{(r)i}$ и средние значения абсолютной погрешности $\Delta_{(r)}$ для этих точек.

Изделие считается выдержавшим испытания, если основная среднеквадратическая погрешность результатов измерений относительной влажности воздуха по всем значениям влажности воздуха, при которых проводились измерения, рассчитанная по формуле

$$\sigma_{(r)} = \sqrt{\sum_{j=1}^N \Delta_{(r)j}^2 / (N - 1)},$$

где $N=5$ – число точек, в которых проводилось измерение относительной влажности (15 %, 25 %, 50 %, 75 % и 100 %), не превышает 5,9 % при естественно установившейся в камере температуре, а дополнительная абсолютная погрешность, рассчитанная как $(\Delta_{(r)} - \sigma_{(r)}) / 4$ для температуры минус 20 °С и как $(\Delta_{(r)} - \sigma_{(r)}) / 3,5$ для температуры + 55 °С, не превышает значения 2 %.

7.5 Проверку диапазона и погрешности измерения атмосферного давления проводить в следующем порядке:

– в соответствии с указаниями эксплуатационной документации подготовить к работе термобарокамеру и камеру высокого давления;

Инв. № подл.	Подп. и дата	Взам. инв. №	Инв. № дубл.	Подп. и дата
925	Рожу 10.10.08			

2	АМЯ-250	Рожу	10.10.08
Изм	Лист	№ докум	Подп. Дата

АМЯ2.702.090 Д5

Лист
7

– в соответствии с указаниями эксплуатационной документации подготовить к проведению измерений образцовый барометр;

– поместить блок УГИ в камеру высокого давления с естественно установившейся в ней температурой;

– подключить составные части изделия в соответствии со схемой рабочего места рис. 1, для подключения блока ВиИ к блоку УГИ вместо кабеля Э2 использовать два технологических кабеля Т1 из комплекта ЗИП-Г изделия; при отсутствии ЗИП-Г указанные кабели изготовить в соответствии со схемой, приведенной в приложении А;

– установить в камере давление 1067 гПа, соответствующее верхней границе диапазона измерений; давление в камере высокого давления $P_{эт}$ измерять образцовым барометром, подключенным к камере;

– после установления давления в камере произвести измерение давления изделием $P_{изм\ i}$ и барометром $P_{эт\ i}$ не менее трех раз, рассчитывая для каждого измерения значение абсолютной погрешности измерения атмосферного давления $\delta_{(P)i} = |P_{изм\ i} - P_{эт\ i}|$; рассчитать среднее по трем измерениям значение абсолютной погрешности измерения атмосферного давления по формуле

$$\Delta_{(P)} = \sum_{i=1}^3 \delta_{(P)i} / 3;$$

– поместить блок УГИ в термобарокамеру; подключить образцовый барометр к термобарокамере;

– подключить составные части изделия в соответствии со схемой рабочего места рис. 1, для подключения блока ВиИ к блоку УГИ вместо кабеля Э2 использовать два технологических кабеля Т1 из комплекта ЗИП-Г изделия;

– в том же порядке, как и в камере высокого давления, повторить измерения давления для значений давления 749, 800, 854, 907, 960 и 1013 гПа, равномерно распределенных по диапазону измерения.

Изделие считается выдержавшим испытания, если среднеквадратическая погрешность измерения атмосферного давления по всем значениям давления, при которых проводились измерения, рассчитанная по формуле

$$\sigma_{(P)} = \sqrt{\sum_{j=1}^N \Delta_{(P)j}^2 / (N - 1)},$$

где $N=7$ – число точек, в которых проводилось измерение давления (749, 800, 854, 907, 960, 1013 и 1067 гПа), не превышает 0,46 гПа.

7.6 Проверку диапазона и погрешности измерения скорости и направления ветра проводить в следующем порядке:

– поместить блок УГИ в защищенный от воздушных потоков объем (например, в выключенную климатическую камеру), в непосредственной близости от блока УГИ разместить эталонный термометр сопротивления;

Инв. № подл.	Подп. и дата	Взам. инв. №	Инв. № дубл.	Подп. и дата
925	<i>Дарья 10.10.08</i>			

2	А.В.В. - 250	<i>Дарья</i>	<i>10.10.08</i>
Изм	Лист	№ докум	Подп.
			Дата

АМЯ2.702.090 Д5

– подключить термометр сопротивления к измерителю/регулятору температуры, включить измеритель/регулятор температуры в соответствии с указаниями эксплуатационной документации на него, включить изделие;

– после установления показаний измерителя/регулятора температуры провести не менее пяти измерений изделием скорости ветра $V_{изм\ i}$ (при скорости потока воздуха $V_{эт\ i} = 0$ м/с) и температуры воздуха $T_{эт\ i}$, контролируя температуру в указанном объеме по измерителю/регулятору температуры $T_{изм\ i}$. Для каждого результата измерений рассчитать значения абсолютных погрешностей измерения скорости ветра и температуры по формулам $\delta_{(V)i} = |V_{изм\ i} - V_{эт\ i}| = |V_{изм\ i}|$ и $\delta_{(T)i} = |T_{изм\ i} - T_{эт\ i}|$ соответственно ($i = 1, 2, 3, 4, 5$).

Изделие считается выдержавшим испытания, если в отсутствии ветровых потоков средние по пяти измерениям погрешности измерения скорости ветра и температуры воздуха, вычисленные по формулам

$$\Delta_{(V)} = \sum_{i=1}^5 \delta_{(V)i} / 5 \text{ и } \Delta_{(T)} = \sum_{i=1}^5 \delta_{(T)i} / 5,$$

не превышают 0,37 м/с для скорости ветра и 0,37 °С для температуры.

8 Оформление результатов поверки

8.1 Положительным результатом поверки считают соответствие полученных технических характеристик изделия приведенным в описании типа на аппаратуру.

8.2 При положительных результатах поверки делается отметка в паспорте изделия и оформляется Свидетельство о поверке с указанием полученных технических характеристик.

8.3 При отрицательных результатах поверки следует в соответствии с указаниями инструкции по градуировке АМЯ2.702.090 И2 и руководства оператора ПЭВМ АМЯ2.702.090 И1 выполнить градуировку изделия, после чего снова провести поверку изделия.

8.4 При отрицательных результатах вторичной поверки изделие бракуется и отправляется в ремонт, о чем делается отметка в паспорте изделия.

Инв. № подл.	Подп. и дата	Взам. инв. №	Инв. № дубл.	Подп. и дата
925	<i>В.В. 10.10.08</i>			

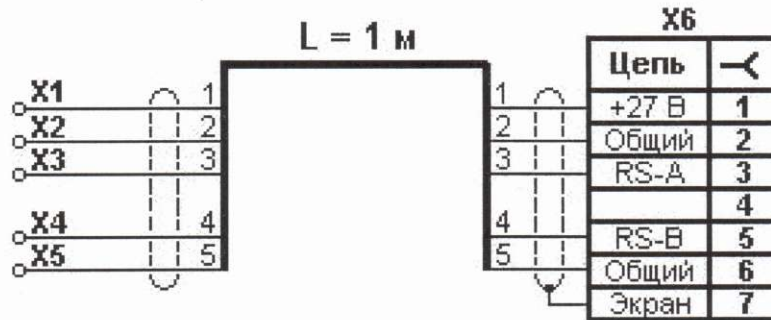
2		АМЯ2-250	<i>В.В. 10.10.08</i>	
Изм	Лист	№ докум	Подп.	Дата

АМЯ2.702.090 Д5

Лист
9

ПРИЛОЖЕНИЕ А

Схема электрическая принципиальная технологического кабеля Т1



X1...X5 – клемма-крюк HV5-3,7; X6 – розетка РС7ТВ с кожухом

Инв. № подл.	Подп. и дата	Взам. инв. №	Инв. № дубл.	Подп. и дата
925	<i>Рожин</i> 10.10.08			

2	А.И.С.-250	<i>Рожин</i>	10.10.08	
Изм	Лист	№ докум	Подп.	Дата

АМЯ2.702.090 Д5

ЛИСТ РЕГИСТРАЦИИ ИЗМЕНЕНИЙ

Изм.	Номера листов (страниц)				Всего листов (страниц) в докум.	№ документа	Входящий № сопроводит. докум. и дата	Подпись	Дата
	измененных	замененных	новых	изъятых					
①	1	1	1	1	10	37		<i>Рожин</i>	17.10.06
②	1	7	1	1	11	АМЯ2-250		<i>Рожин</i>	10.10.08

Изм.	Лист	№ докум	Подп.	Дата
925			<i>Рожин</i>	10.10.08

Изм	Лист	№ докум	Подп.	Дата
2		АМЯ2-250	<i>Рожин</i>	10.10.08

АМЯ2.702.090 Д5