

1122

УТВЕРЖДАЮ

**Начальник ГЦИ СИ «Воентест»
32 ГНИИ МО РФ**



А.Ю. Кузин

2006 г.

Антенна измерительная дипольная АИ4-1

МЕТОДИКА ПОВЕРКИ

**г. Мытищи,
2006 г.**

1 Общие положения

Настоящая методика распространяется на антенну измерительную дипольную АИ4-1 (далее – антенна АИ4-1) и устанавливает методы и средства первичной и периодической поверок, проводимых в соответствии с Правилами по метрологии Госстандарта ПР 50.2.006-94.

Межповерочный интервал – 1 год.

2 Операции поверки

При поверке выполняют операции, представленные в таблице 1.

Таблица 1

№ п/п	Наименование операции	Номер пункта Методики	Проведение операции при	
			первичной поверке	периодической поверке
1	2	3	4	5
1.	Внешний осмотр	7.1	да	да
2.	Опробование	7.2	да	да
3.	Определение метрологических характеристик	8		
3.1	Определение коэффициента калибровки	8.1	да	да
3.2	Определение погрешности коэффициента калибровки	8.1	да	нет
3.3	Определение диапазона частот	8.2	да	нет
3.4	Определение максимального значения измеряемой напряженности электрического поля	8.3	да	нет
3.5	Определение чувствительности	8.4	да	нет
3.6	Определение коэффициента асимметрии	8.5	да	да
3.7	Определение ослабления кроссполаризационной составляющей	8.6	да	да

3 Средства поверки

3.1 При проведении поверки используют средства измерений и вспомогательное оборудование, представленное в таблице 2.

Таблица 2

Наименование и условное обозначение оборудования и изделий	Основные технические характеристики	Номер пункта методики	Примечание
1. Генератор сигналов низкочастотный прецизионный ГЗ-122	Диапазон частот от 0,001 Гц до 1,9999999 МГц, уровень выходного сигнала от 2 мВ до 2,0 В, погрешность установки частоты $\pm 5 \cdot 10^{-7}$ Гц, погрешность установки уровня сигнала $\pm (4 - 15) \%$	8.4	
2. Селективный микровольтметр В6-9	Диапазон частот от 20 Гц до 200 кГц, диапазон измеряемых значений напряжения от 1 мкВ до 10 В с погрешностью $\pm (6 - 15) \%$	8.4	

3. Измеритель радиопомех SMV-11	Диапазон частот от 9 кГц до 30 МГц, диапазон измеряемых значений напряжения от минус 20 дБ (мкВ) до 125 дБ (мкВ) с погрешностью $\pm 0,7$ дБ	8.4	
4. Установка измерительная образцовая К2П-65	Диапазон частот от 20 Гц до 20 кГц, погрешность воспроизведения среднеквадратического значения единицы напряженности электрического поля не более 7 %	8.1 8.2 8.3 8.6	
5. Рабочий эталон единицы напряженности электромагнитного поля в диапазоне частот от 300 Гц до 1000 МГц П1-10	Диапазон частот от 300 Гц до 1 ГГц, погрешность воспроизведения единицы напряженности электрического поля в установке с кольцевым конденсатором не более 12 %, в установке с плоским конденсатором ± 6 %	8.1 8.2 8.3 8.5 8.6	

3.2 Допускается использование других средств измерений и вспомогательного оборудования, имеющих метрологические и технические характеристики не хуже характеристик приборов, приведенных в таблице 2.

4 Требования безопасности

4.1 При проведении поверки необходимо соблюдать требования техники безопасности, предусмотренные «Правилами технической эксплуатации электроустановок потребителей» и «Правилами техники безопасности при эксплуатации электроустановок потребителей» (изд.3), ГОСТ12.2.007.0-75, ГОСТ12.1.019-79, ГОСТ12.2.091-94 и требования безопасности, указанные в технической документации на применяемые эталоны и вспомогательное оборудование.

4.2 Поверка антенны АИ4-1 должна осуществляться лицами не моложе 18 лет, изучившими эксплуатационную, нормативную и нормативно-техническую документацию на измерительную систему.

4.3 Лица, участвующие в поверке системы должны проходить обучение и аттестацию по технике безопасности и производственной санитарии при работе в условиях испытательных стендов.

5 Условия поверки

5.1 При проведении поверки системы необходимо соблюдение следующих требования к условиям внешней среды:

- температура окружающей среды $(20 \pm 5)^\circ\text{C}$;
- относительная влажность $(65 \pm 15) \%$;
- атмосферное давление (750 ± 30) мм рт ст.

5.2 При проведении поверки комплексов должны соблюдаться следующие условия:

- время непрерывной работы комплексов не более 10 часов.

6 Подготовка к поверке

6.1 Перед поверкой электрических параметров антенна АИ4-1 должна быть предварительно прогрета не менее 10 минут.

7 Проведение поверки

7.1 Внешний осмотр

7.1.1 При проведении внешнего осмотра устанавливается соответствие антенны АИ4-1 следующим требованиям:

- наличие свидетельства о предыдущей поверке;
- отсутствие видимых механических и электрических повреждений;
- наличие и прочность крепления органов коммутации, четкость фиксации их положений;
- чистота гнезд, разъемов и клемм.

7.1.2 Антенна АИ4-1, не удовлетворяющая данным требованиям, бракуется и направляется в ремонт.

7.2 Опробование

7.2.1 Включить блок питания стабилизированный, входящий в состав антенны АИ4-1 и дать прогреться в течение 10 минут.

7.2.2 Выход антенны АИ4-1 подключить к измерительному устройству. На индикаторе измерительного устройства должен наблюдаться собственный шум антенны АИ4-1.

7.2.3 Антенна, не прошедшая процедуру опробования, бракуется с выдачей свидетельства о непригодности.

8 Определение метрологических характеристик

8.1 Определение коэффициента калибровки и погрешности коэффициента калибровки

Определение коэффициента калибровки и погрешности коэффициента калибровки осуществляется при помощи установки измерительной образцовой К2П-65 (в составе установки для поверки вольтметров В1-27, устройства воспроизведения электрического поля УВЭП, милливольтметра цифрового широкополосного В3-59), рабочего эталона единицы напряженности электромагнитного поля в диапазоне частот от 300 Гц до 1000 МГц П1-10 (в составе установки электрического поля с кольцевым конденсатором УЭК, установки электрического поля с плоским конденсатором УЭП, генератора сигналов высокочастотного Г4-153, милливольтметра цифрового широкополосного В3-59, частотомера электронно-счетного ЧЗ-63).

В диапазоне частот от 100 Гц до 300 Гц использовать устройство воспроизведения электрического поля УВЭП из состава установки К2П-65, на частотах от 300 Гц до 100 кГц использовать установку электрического поля с кольцевым конденсатором УЭК из состава П1-10, на частотах от 100 кГц до 2 МГц использовать установку электрического поля с плоским конденсатором УЭП из состава П1-10.

Собрать схему, представленную на рис. 1.

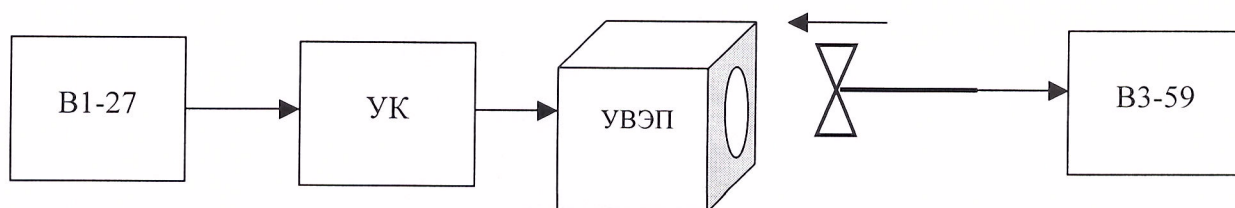


Рис. 1. Структурная схема измерения коэффициента калибровки

антенны АИ4-1 в диапазоне частот от 100 Гц до 300 Гц

Установку для поверки вольтметров В1-27 и вольтметр В3-59, входящие в состав установки К2П-65, заземлить, включить и прогреть в течение времени, указанного в их технических описаниях.

Выход установки В1-27 подключить к соответствующему разъему устройства коммутации (УК). Выход устройства коммутации подключить к входу устройства воспроизведения электрического поля (УВЭП).

При помощи клавиш управления, расположенных на лицевой панели установки В1-27 установить частоту выходного сигнала 100 Гц, уровень 100 мВ.

На устройстве коммутации нажать клавишу «В1-27» и подать сигнал установленной частоты и уровня на вход УВЭП.

Напряженность электрического поля между обкладками УВЭП рассчитать по формуле:

$$E = k \cdot U/d, \quad (1)$$

где E – напряженность электрического поля, В/м;

k – коэффициент УВЭП, записанный в свидетельстве о поверке, $k = 1,646$;

U – напряжение на выходе В1-27, В;

d – расстояние между пластинами конденсатора, $d = 0,4$ м.

В рабочую зону УВЭП поместить испытываемую антенну АИ4-1. Антенну установить на диэлектрическом штативе на согласованной поляризации (диполи антенны АИ4-1 расположить перпендикулярно пластинам УВЭП). Блок питания стабилизированный, входящий в состав антенны АИ4-1 включить в сеть, выход антенны АИ4-1 подключить к входу вольтметра В3-59.

В соответствии с Руководством по эксплуатации вольтметра В3-59 измерить уровень сигнала на выходе антенны АИ4-1.

Коэффициент калибровки антенны АИ4-1 на фиксированной частоте рассчитать по формуле:

$$K^*_{AI} = \frac{E}{U_{AI}}, \quad (2)$$

где K^*_{AI} – коэффициент калибровки антенны АИ4-1, m^{-1} ;

E – напряженность электрического поля между обкладками УВЭП, рассчитанная по формуле (1), В/м;

U_{AI} – уровень сигнала на выходе антенны АИ4-1, измеренный вольтметром В3-59, В.

Произвести пересчет коэффициента калибровки K^*_{AI} в логарифмические единицы (дБ (m^{-1})) по формуле:

$$K_{AI} = 20 \lg K^*_{AI}. \quad (3)$$

Аналогичные измерения и расчеты провести на частотах 150 кГц, 200 кГц.

Погрешность коэффициента калибровки δ^*_{Σ} , дБ, рассчитать по формуле:

$$\delta^*_{\Sigma} = 20 \lg(1 + 1,1 \cdot \sqrt{\delta_1^2 + \delta_2^2 + \delta_3^2}),$$

где δ_1 – погрешность воспроизведения единицы напряженности электрического поля УВЭП, $\delta_1 = 0,07$;

δ_2 – погрешность измерений вольтметра В3-59, $\delta_2 = 0,03$;

δ_3 – погрешность установки уровня выходного сигнала установки В1-27, $\delta_3 = 0,04$.

Генератор Г4-153, вольтметр В3-59, частотомер ЧЗ-63, входящие в состав стойки генераторно-измерительной СГИ1 рабочего эталона П1-10, заземлить, включить и прогреть в течение времени, указанного в их технических описаниях.

Собрать схему, представленную на рис. 2.

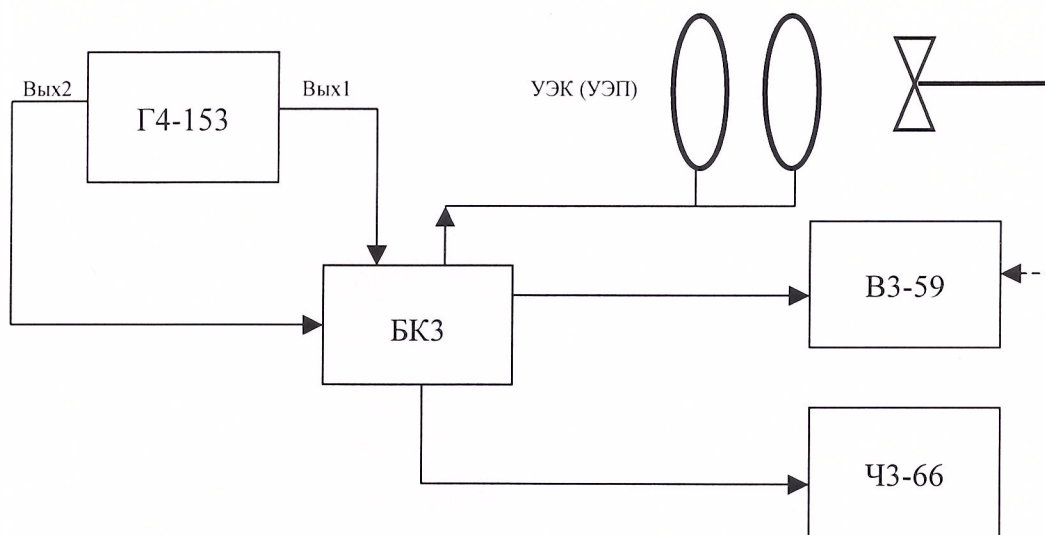


Рис. 2 Структурная схема измерений коэффициента калибровки антенны АИ4-1 в диапазоне частот от 300 Гц до 2 МГц

Измерения на установках УЭП и УЭК производятся в ручном режиме (блок интерфейсных плат унифицированный БИПУ в стойках генераторно-измерительной СГИ1 и измерительно-информационной СИИ1 не включать).

Выход 1 «10V» и выход 2 «0,1V» генератора Г4-153 подключить к соответствующим разъемам блока коммутации БК3.

Выходы блока коммутации БК3 подключить к входам частотомера ЧЗ-63, вольтметра ВЗ-59 и кольцевого конденсатора УЭК.

Частоту выходного сигнала генератора Г4-153 установить равной 300 Гц, уровень сигнала 100 мВ.

На блоке коммутации БК3 нажать клавишу «Г4-153» и подать сигнал установленного уровня и частоты на входы вольтметра ВЗ-59 и частотомера ЧЗ-63.

В соответствии с Руководствами по эксплуатации вольтметра ВЗ-59 и частотомера ЧЗ-63 измерить уровень и частоту выходного сигнала генератора Г4-153. При необходимости произвести подстройку частоты и уровня выходного сигнала генератора при помощи кнопок управления, расположенных на лицевой панели генератора Г4-153.

Напряженность электрического поля, воспроизводимого в кольцевом конденсаторе УЭК, рассчитать по формуле:

$$E = U \cdot K_{EU}, \quad (4)$$

где E – напряженность электрического поля между обкладками кольцевого конденсатора, В/м;

U – уровень выходного сигнала генератора, измеренное вольтметром ВЗ-59, В;

K_{EU} – коэффициент преобразования УЭК, записанный в свидетельстве о поверке, $K_{EU} = 2,558 \text{ м}^{-1}$.

В рабочую зону кольцевого конденсатора УЭК поместить испытуемую антенну АИ4-1. Антенну установить на диэлектрическом штативе на согласованной поляризации. Блок питания стабилизированный, входящий в состав антенны АИ4-1 включить в сеть, выход антенны АИ4-1 подключить к входу вольтметра ВЗ-59 стойки измерительно-информационной СГИ1.

Измерить уровень сигнала на выходе антенны АИ4-1.

Коэффициент калибровки антенны АИ4-1 на фиксированной частоте рассчитать по формулам (2) и (3).

Аналогичные измерения и расчеты провести на частотах 500 Гц, 1 кГц, 2 кГц, 5 кГц, 10 кГц, 20 кГц, 50 кГц, 100 кГц.

Погрешность коэффициента калибровки δ^*_{Σ} , дБ, рассчитать по формуле:

$$\delta^*_{\Sigma} = 20 \lg(1 + 1,1 \cdot \sqrt{\delta_1^2 + \delta_2^2 + \delta_3^2}),$$

где δ_1 – погрешность воспроизведения единицы напряженности электрического поля УЭК, $\delta_1 = 0,12$;

δ_2 – погрешность измерений вольтметра ВЗ-59, $\delta_2 = 0,03$;

δ_3 – погрешность установки уровня выходного сигнала генератора Г4-153, $\delta_3 = 0,04$.

Выход блока коммутации БКЗ подключить к плоскому конденсатору УЭП.

Частоту выходного сигнала генератора Г4-153 установить равной 200 кГц, уровень – 100 мВ.

На блоке коммутации БКЗ нажать клавишу «Г4-153» и подать сигнал установленного уровня и частоты на входы вольтметра ВЗ-59 и частотомера ЧЗ-63.

В соответствии с Руководствами по эксплуатации вольтметра ВЗ-59 и частотомера ЧЗ-63 измерить уровень и частоту выходного сигнала генератора Г4-153. При необходимости произвести подстройку частоты и уровня выходного сигнала генератора при помощи кнопок управления, расположенных на лицевой панели генератора Г4-153.

Напряженность электрического поля, воспроизводимого в кольцевом конденсаторе УЭК, рассчитать по формуле:

$$E = U \cdot K_{UE}, \quad (5)$$

где E – напряженность электрического поля между обкладками кольцевого конденсатора, В/м;

U – уровень выходного сигнала генератора, измеренное вольтметром ВЗ-59, В;

K_{UE} – коэффициент преобразования УЭК, записанный в свидетельстве о поверке, m^{-1} .

Значение коэффициента K_{UE} выбрать из таблицы 3.

Таблица 3.

Частота, кГц	K_{UE}, m^{-1}
200	1,88
500	1,89
1000	1,89
2000	1,90

В рабочую зону плоского конденсатора УЭП поместить испытываемую антенну АИ4-1. Антенну установить на диэлектрическом штативе на согласованной поляризации. Блок питания стабилизированный, входящий в состав антенны АИ4-1 включить в сеть, выход антенны АИ4-1 подключить к входу вольтметра ВЗ-59 стойки измерительно-информационной СГИ1.

Измерить уровень сигнала на выходе антенны АИ4-1.

Коэффициент калибровки антенны АИ4-1 на фиксированной частоте рассчитать по формулам (2) и (3).

Аналогично определить коэффициент калибровки антенны АИ4-1 на частотах 500 кГц, 1 МГц, 2 МГц.

Погрешность коэффициента калибровки δ^*_{Σ} , дБ, рассчитать по формуле:

$$\delta^*_{\Sigma} = 20 \lg(1 + 1,1 \cdot \sqrt{\delta_1^2 + \delta_2^2 + \delta_3^2}),$$

где δ_1 – погрешность воспроизведения единицы напряженности электрического поля УЭП, $\delta_1 = 0,12$;

δ_2 – погрешность измерений вольтметра ВЗ-59, $\delta_2 = 0,03$;

δ_3 – погрешность установки уровня выходного сигнала генератора Г4-153, $\delta_3 = 0,04$.

Результаты поверки считают удовлетворительными, если коэффициент калибровки антенны АИ4-1 принимает значения от 24 дБ (m^{-1}) до 38 дБ (m^{-1}), а погрешность коэффициента калибровки находится в пределах ± 2 дБ.

8.2 Определение диапазона частот

Определение диапазона частот антенны АИ4-1 осуществляется по результатам проверки коэффициента калибровки и пределов допускаемой погрешности коэффициентов калибровки.

Результаты поверки считают удовлетворительными, если в пределах частот от 100 Гц до 2 МГц коэффициент калибровки антенны АИ4-1 принимает значения от 24 дБ (м^{-1}) до 38 дБ (м^{-1}), а погрешность коэффициента калибровки находится в пределах ± 2 дБ.

8.3 Определение максимального значения измеряемой напряженности электрического поля

Определение максимального значения измеряемой напряженности электрического поля осуществляется при помощи установки измерительной образцовой К2П-65 (установки для поверки вольтметров В1-27, устройства воспроизведения электрического поля УВЭП, милливольтметра цифрового широкополосного В3-59), рабочего эталона единицы напряженности электромагнитного поля в диапазоне частот от 300 Гц до 1000 МГц П1-10 (установки электрического поля с кольцевым конденсатором УЭК, установки электрического поля с плоским конденсатором УЭП, генератора сигналов высокочастотного Г4-153, милливольтметра цифрового широкополосного В3-59, частотомера электронно-счетного Ч3-63).

Определение максимального значения измеряемой напряженности электрического поля в диапазоне частот от 100 Гц до 300 Гц осуществляется при помощи устройства воспроизведения электрического поля УВЭП из состава установки К2П-65, на частотах от 300 Гц до 100 кГц – при помощи установки электрического поля с кольцевым конденсатором УЭК из состава П1-10, на частотах от 100 кГц до 2 МГц – при помощи установки электрического поля с плоским конденсатором УЭП из состава П1-10.

Собрать схему, представленную на рис.1.

Выход установки В1-27 подключить к соответствующему разъему устройства коммутации (УК). Выход устройства коммутации подключить к входу устройства воспроизведения электрического поля УВЭП.

При помощи клавиш управления, расположенных на лицевой панели установки В1-27 установить частоту выходного сигнала 100 Гц, уровень 4,32 В, что соответствует напряженности электрического поля между обкладками УВЭП 17,78 В/м (145 дБ (мкВ/м)).

На устройстве коммутации нажать клавишу «В1-27» и подать сигнал установленной частоты и уровня на вход УВЭП.

В рабочую зону УВЭП поместить испытываемую антенну АИ4-1. Антенну установить на диэлектрическом штативе на согласованной поляризации. Блок питания стабилизированный, входящий в состав антенны АИ4-1 включить в сеть, выход антенны АИ4-1 подключить к входу вольтметра В3-59.

В соответствии с Руководством по эксплуатации вольтметра В3-59 измерить уровень сигнала на выходе антенны АИ4-1.

Коэффициент калибровки антенны АИ4-1 на фиксированной частоте рассчитать по формулам (2) и (3).

Аналогично определить коэффициент калибровки антенны АИ4-1 на частоте 200 Гц.

Результаты измерений считают удовлетворительными, если значения коэффициента калибровки, рассчитанные по формуле (3) лежат в пределах от 24 дБ (м^{-1}) до 38 дБ (м^{-1}).

Собрать схему, представленную на рис. 2.

Выход 1 «10V» и выход 2 «0,1V» генератора Г4-153 подключить к соответствующим разъемам блока коммутации БК3.

Выходы блока коммутации БК3 подключить к входам частотомера Ч3-63, вольтметра В3-59 и кольцевого конденсатора УЭК.

Частоту выходного сигнала генератора Г4-153 установить равной 300 Гц, уровень сигнала 6,96 В, что соответствует напряженности электрического поля 17,78 В/м (145 дБ (мкВ/м)).

На блоке коммутации БК3 нажать клавишу «Г4-153» и подать сигнал установленного уровня и частоты на входы вольтметра В3-59 и частотомера Ч3-63.

В соответствии с Руководствами по эксплуатации вольтметра ВЗ-59 и частотомера ЧЗ-63 измерить уровень и частоту выходного сигнала генератора Г4-153. При необходимости произвести подстройку частоты и уровня выходного сигнала генератора при помощи кнопок управления, расположенных на лицевой панели генератора Г4-153.

В рабочую зону кольцевого конденсатора УЭК поместить испытываемую антенну АИ4-1. Антенну установить на диэлектрическом штативе на согласованной поляризации. Блок питания стабилизированный, входящий в состав антенны АИ4-1 включить в сеть, выход антенны АИ4-1 подключить к входу вольтметра ВЗ-59 стойки измерительно-информационной СГИ1.

Измерить уровень сигнала на выходе антенны АИ4-1.

Коэффициент калибровки антенны АИ4-1 на фиксированной частоте рассчитать по формулам (2) и (3).

Аналогичные измерения и расчеты провести на частотах 500 Гц, 5 кГц, 50 кГц, 100 кГц.

Результаты измерений считают удовлетворительными, если значения коэффициента калибровки, рассчитанные по формуле (3) лежат в пределах от 24 дБ (m^{-1}) до 38 дБ (m^{-1}).

Выход блока коммутации БКЗ подключить к плоскому конденсатору УЭП.

Частоту выходного сигнала генератора Г4-153 установить равной 200 кГц, уровень ($U_{ген}$) – в соответствии с таблицей 4 для соответствующей частоты.

Таблица 4.

Частота, кГц	$U_{ген}$, В
200	9,46
500	9,4
1000	9,4
2000	9,36

На блоке коммутации БКЗ нажать клавишу «Г4-153» и подать сигнал установленного уровня и частоты на входы вольтметра ВЗ-59 и частотомера ЧЗ-63.

В соответствии с Руководствами по эксплуатации вольтметра ВЗ-59 и частотомера ЧЗ-63 измерить уровень и частоту выходного сигнала генератора Г4-153. При необходимости произвести подстройку частоты и уровня выходного сигнала генератора при помощи кнопок управления, расположенных на лицевой панели генератора Г4-153.

В рабочую зону плоского конденсатора УЭП поместить испытываемую антенну АИ4-1. Антенну установить на диэлектрическом штативе на согласованной поляризации. Блок питания стабилизированный, входящий в состав антенны АИ4-1 включить в сеть, выход антенны АИ4-1 подключить к входу вольтметра ВЗ-59 стойки измерительно-информационной СГИ1.

Измерить уровень сигнала на выходе антенны АИ4-1.

Коэффициент калибровки антенны АИ4-1 на фиксированной частоте рассчитать по формулам (2) и (3).

Аналогично определить коэффициент калибровки антенны АИ4-1 на частотах 500 кГц, 1 МГц, 2 МГц.

Результаты измерений считают удовлетворительными, если значение коэффициента калибровки, рассчитанное по формуле (3) лежат в пределах от 24 дБ (m^{-1}) до 38 дБ (m^{-1}).

Результаты поверки считают удовлетворительными, если максимальное значение напряженности электрического поля, измеряемое антенной АИ4-1, равно 145 дБ (мкВ/м).

8.4 Определение чувствительности

Определение чувствительности антенны АИ4-1 осуществляется в экранированном помещении при помощи селективного микровольтметра В6-9 и измерителя радиопомех SMV-11,

генератора сигналов низкочастотного прецизионного ГЗ-122 на частотах 100 Гц, 1 кГц, 10 кГц, 100 кГц, 1 МГц.

Микровольтметр В6-9, измеритель SMV-11 и генератор ГЗ-122 заземлить, включить и прогреть в течение времени, указанного в их технических описаниях.

Провести калибровку микровольтметра В6-9 согласно его техническому описанию и инструкции по эксплуатации.

На лицевой панели В6-9 включить частотный диапазон 20 Гц – 200 Гц, предел измерений среднеквадратического значения уровня синусоидального сигнала установить на отметке «10 мВ».

Выход генератора ГЗ-122 подключить к входу микровольтметра В6-9 и подать сигнал частотой 100 Гц и уровнем 5 мВ.

С помощью ручек грубой и точной настроек частоты, расположенных на лицевой панели микровольтметра В6-9 настроить его на частоту входного сигнала.

Отключить выход генератора ГЗ-122.

Антенну АИ4-1 установить внутри экранированного помещения на диэлектрическом штативе. Блок питания стабилизированный, входящий в состав антенны АИ4-1 включить в сеть, выход антенны АИ4-1 подключить к входу микровольтметра В6-9.

Не изменяя настройку микровольтметра В6-9 на частоту 100 Гц (при этом полоса пропускания В6-9 равна 5% от частоты настройки, т.е. 5 Гц), установить предел измерений «3 мкВ» и измерить сигнал \bar{U}_1 , мкВ, на выходе антенны АИ4-1.

Рассчитать средний уровень собственных шумов антенны АИ4-1 \bar{U}_2 , мкВ, в полосе пропускания измерительного устройства 1 Гц по формуле:

$$\bar{U}_2 = \bar{U}_1 / \sqrt{5\Gamma_{\text{ц}}} . \quad (7)$$

Чувствительность антенны АИ4-1 рассчитать по формуле:

$$E_{\text{min}} = K_{\text{АИ}} + 20\lg \bar{U}_2 , \quad (8)$$

где E_{min} – чувствительность, дБ(мкВ/(м· $\sqrt{\Gamma_{\text{ц}}}$));

$K_{\text{АИ}}$ – коэффициент калибровки антенны АИ4-1 на соответствующей частоте.

Аналогично определить чувствительность антенны АИ4-1 на частоте 1 кГц.

Провести калибровку измерителя SMV-11 согласно его Инструкции по эксплуатации.

Установить полосу пропускания измерителя SMV-11 равной 0,2 кГц, ослабление входных аттенуаторов установить равным минус 20 дБ, тип детектора в положение «среднеквадратический».

Блок питания стабилизированный, входящий в состав антенны АИ4-1 включить в сеть, выход антенны АИ4-1 подключить к входу измерителя SMV-11.

Настроить измеритель SMV-11 на частоту 10 кГц и измерить уровень сигнала \bar{U}_1 , мкВ, на выходе антенны АИ4-1.

Рассчитать средний уровень собственных шумов антенны АИ4-1 \bar{U}_2 , мкВ, в полосе пропускания измерительного устройства 1 Гц по формуле:

$$\bar{U}_2 = \bar{U}_1 / \sqrt{200\Gamma_{\text{ц}}} . \quad (9)$$

Чувствительность антенны АИ4-1 рассчитать по формуле (8).

Аналогично определить чувствительность антенны АИ4-1 на частотах 100 кГц и 1 МГц.

Результаты поверки считают удовлетворительными, если чувствительность антенны АИ4-1 на частоте 100 Гц в полосе пропускания измерительного устройства 1 Гц не более 37,0 дБ(мкВ/(м· $\sqrt{\Gamma_{\text{ц}}}$)), на частоте 1 кГц - 17,0 дБ(мкВ/(м· $\sqrt{\Gamma_{\text{ц}}}$)), на частоте 10 кГц - минус 5,0

дБ(мкВ/(м· $\sqrt{\Gamma\zeta}$)), на частоте 100 кГц - минус 16,0 дБ(мкВ/(м· $\sqrt{\Gamma\zeta}$)), на частоте 1 МГц - минус 17,0 дБ(мкВ/(м· $\sqrt{\Gamma\zeta}$)).

8.5 Определение коэффициента асимметрии

Определение коэффициента асимметрии антенны АИ4-1 осуществляется при помощи рабочего эталона единицы напряженности электромагнитного поля в диапазоне частот от 300 Гц до 1000 МГц П1-10 (установки электрического поля с кольцевым конденсатором УЭК, установки электрического поля с плоским конденсатором УЭП, генератора сигналов высокочастотного Г4-153, милливольтметра цифрового широкополосного В3-59, частотомера электронно-счетного ЧЗ-63).

Определение коэффициента асимметрии производится на частотах 10 кГц (при помощи УЭК) и 1 МГц (при помощи УЭП).

Собрать схему, представленную на рис. 2.

Выход 1 «10V» и выход 2 «0,1V» генератора Г4-153 подключить к соответствующим разъемам блока коммутации БКЗ.

Выходы блока коммутации БКЗ подключить к входам частотомера ЧЗ-63, вольтметра В3-59 и кольцевого конденсатора УЭК.

Частоту выходного сигнала генератора Г4-153 установить равной 10 кГц, уровень сигнала 100 мВ.

На блоке коммутации БКЗ нажать клавишу «Г4-153» и подать сигнал установленного уровня и частоты на входы вольтметра В3-59 и частотомера ЧЗ-63.

В соответствии с Руководствами по эксплуатации вольтметра В3-59 и частотомера ЧЗ-63 измерить уровень и частоту выходного сигнала генератора Г4-153. При необходимости произвести подстройку частоты и уровня выходного сигнала генератора при помощи кнопок управления, расположенных на лицевой панели генератора Г4-153.

В рабочую зону кольцевого конденсатора УЭК поместить испытываемую антенну АИ4-1. Антенну установить на диэлектрическом штативе на согласованной поляризации. Блок питания стабилизированный, входящий в состав антенны АИ4-1 включить в сеть, выход антенны АИ4-1 подключить к входу вольтметра В3-59 стойки измерительно-информационной СГИ1.

На лицевой панели вольтметра В3-59 тумблер «ЗАПУСК» перевести в положение «разовый» и произвести десять измерений напряжения U_0 , мВ, на выходе антенны АИ4-1.

Антенну АИ4-1 повернуть вокруг оси на 180^0 и произвести десять измерений уровня сигнала U_{180} , мВ, на ее выходе.

Рассчитать средние значения напряжения U_0 и U_{180} на выходе антенны АИ4-1 по формулам:

$$U_{0cp} = \frac{1}{10} \sum_{i=1}^{10} U_{0i} \text{ и } U_{180cp} = \frac{1}{10} \sum_{i=1}^{10} U_{180i} . \quad (10)$$

Коэффициент асимметрии k_{AC} , %, рассчитать по формуле:

$$k_{AC} = [(U_{0cp} - U_{180cp}) / (U_{0cp} + U_{180cp})] \cdot 100 \% . \quad (11)$$

Выход блока коммутации БКЗ подключить к плоскому конденсатору УЭП.

Частоту выходного сигнала генератора Г4-153 установить равной 1 МГц, уровень 100 мВ.

На блоке коммутации БКЗ нажать клавишу «Г4-153» и подать сигнал установленного уровня и частоты на входы вольтметра В3-59 и частотомера ЧЗ-63.

В соответствии с Руководствами по эксплуатации вольтметра В3-59 и частотомера ЧЗ-63 измерить уровень и частоту выходного сигнала генератора Г4-153. При необходимости произвести подстройку частоты и уровня выходного сигнала генератора при помощи кнопок управления, расположенных на лицевой панели генератора Г4-153.

В рабочую зону плоского конденсатора УЭП поместить испытываемую антенну АИ4-1. Антенну установить на диэлектрическом штативе на согласованной поляризации. Блок питания стабилизированный, входящий в состав антенны АИ4-1 включить в сеть, выход антенны АИ4-1 подключить к входу вольтметра ВЗ-59 стойки измерительно-информационной СГИ1.

На лицевой панели вольтметра ВЗ-59 тумблер «ЗАПУСК» перевести в положение «разовый» и произвести десять измерений напряжения U_0 , мВ, на выходе антенны АИ4-1.

Антенну АИ4-1 повернуть вокруг оси на 180^0 и произвести десять измерений уровня сигнала U_{180} , мВ, на ее выходе.

Рассчитать средние значения напряжения U_0 и U_{180} на выходе антенны АИ4-1 по формулам (10).

Коэффициент асимметрии $k_{АС}$, %, рассчитать по формуле (11).

Результаты поверки считают удовлетворительными, если коэффициент асимметрии антенны АИ4-1 не более 10 %.

8.6 Определение ослабления кроссполяризационной составляющей

Определение ослабления кроссполяризационной составляющей осуществляется при помощи установки измерительной образцовой К2П-65 (установки для поверки вольтметров В1-27, устройства воспроизведения электрического поля УВЭП, милливольтметра цифрового широкополосного ВЗ-59), рабочего эталона единицы напряженности электромагнитного поля в диапазоне частот от 300 Гц до 1000 МГц П1-10 (установки электрического поля с кольцевым конденсатором УЭК, установки электрического поля с плоским конденсатором УЭП, генератора сигналов высокочастотного Г4-153, милливольтметра цифрового широкополосного ВЗ-59, частотомера электронно-счетного ЧЗ-63).

Определение ослабления кроссполяризационной составляющей осуществляется при помощи устройства воспроизведения электрического поля УВЭП из состава установки К2П-65 на частоте 100 Гц, на частоте 10 кГц – при помощи установки электрического поля с кольцевым конденсатором УЭК из состава П1-10, на частоте 1 МГц – при помощи установки электрического поля с плоским конденсатором УЭП из состава П1-10.

Собрать схему, представленную на рис.1.

Выход установки В1-27 подключить к соответствующему разъему устройства коммутации (УК). Выход устройства коммутации подключить к входу устройства воспроизведения электрического поля УВЭП.

При помощи клавиш управления, расположенных на лицевой панели установки В1-27 установить частоту выходного сигнала 100 Гц, уровень 200 мВ.

На устройстве коммутации нажать клавишу «В1-27» и подать сигнал установленной частоты и уровня на вход УВЭП.

В рабочую зону УВЭП поместить испытываемую антенну АИ4-1. Антенну установить на диэлектрическом штативе на согласованной поляризации. Блок питания стабилизированный, входящий в состав антенны АИ4-1 включить в сеть, выход антенны АИ4-1 подключить к входу вольтметра ВЗ-59.

На лицевой панели вольтметра ВЗ-59 тумблер «ЗАПУСК» перевести в положение «разовый» и произвести десять измерений напряжения U_0 , мВ, на выходе антенны АИ4-1.

Антенну АИ4-1 повернуть вокруг оси на 90^0 (ортогональный прием) и произвести десять измерений уровня сигнала U_{90} , мВ, на ее выходе.

Рассчитать средние значения напряжения U_0 и U_{90} на выходе антенны АИ4-1 по формулам:

$$U_{0cp} = \frac{1}{10} \sum_{i=1}^{10} U_{0i} \text{ и } U_{90cp} = \frac{1}{10} \sum_{i=1}^{10} U_{90i} . \quad (12)$$

Ослабление кроссполяризационной составляющей $k_{кп}$, дБ, рассчитать по формуле:

$$k_{кп} = 20 \lg [U_{0cp}/U_{90cp}]. \quad (13)$$

Собрать схему, представленную на рис. 2.

Выход 1 «10V» и выход 2 «0,1V» генератора Г4-153 подключить к соответствующим разъемам блока коммутации БКЗ.

Выходы блока коммутации БКЗ подключить к входам частотомера ЧЗ-63, вольтметра ВЗ-59 и кольцевого конденсатора УЭК.

Частоту выходного сигнала генератора Г4-153 установить равной 10 кГц, уровень сигнала 200 мВ.

На блоке коммутации БКЗ нажать клавишу «Г4-153» и подать сигнал установленного уровня и частоты на входы вольтметра ВЗ-59 и частотомера ЧЗ-63.

В соответствии с Руководствами по эксплуатации вольтметра ВЗ-59 и частотомера ЧЗ-63 измерить уровень и частоту выходного сигнала генератора Г4-153. При необходимости произвести подстройку частоты и уровня выходного сигнала генератора при помощи кнопок управления, расположенных на лицевой панели генератора Г4-153.

В рабочую зону кольцевого конденсатора УЭК поместить испытываемую антенну АИ4-1. Антенну установить на диэлектрическом штативе на согласованной поляризации. Блок питания стабилизированный, входящий в состав антенны АИ4-1 включить в сеть, выход антенны АИ4-1 подключить к входу вольтметра ВЗ-59 стойки измерительно-информационной СГИ1.

На лицевой панели вольтметра ВЗ-59 тумблер «ЗАПУСК» перевести в положение «разовый» и произвести десять измерений напряжения U_0 , мВ, на выходе антенны АИ4-1.

Антенну АИ4-1 повернуть вокруг оси на 90^0 (ортогональный прием) и произвести десять измерений уровня сигнала U_{90} , мВ, на ее выходе.

Рассчитать средние значения напряжения U_0 и U_{90} на выходе антенны АИ4-1 по формулам (12).

По формуле (13) рассчитать ослабление кроссполяризационной составляющей на частоте 10 кГц.

Выход блока коммутации БКЗ подключить к плоскому конденсатору УЭП.

Частоту выходного сигнала генератора Г4-153 установить равной 1 МГц, уровень 200 мВ.

На блоке коммутации БКЗ нажать клавишу «Г4-153» и подать сигнал установленного уровня и частоты на входы вольтметра ВЗ-59 и частотомера ЧЗ-63.

В соответствии с Руководствами по эксплуатации вольтметра ВЗ-59 и частотомера ЧЗ-63 измерить уровень и частоту выходного сигнала генератора Г4-153. При необходимости произвести подстройку частоты и уровня выходного сигнала генератора при помощи кнопок управления, расположенных на лицевой панели генератора Г4-153.

В рабочую зону плоского конденсатора УЭП поместить испытываемую антенну АИ4-1. Антенну установить на диэлектрическом штативе на согласованной поляризации. Блок питания стабилизированный, входящий в состав антенны АИ4-1 включить в сеть, выход антенны АИ4-1 подключить к входу вольтметра ВЗ-59 стойки измерительно-информационной СГИ1.

На лицевой панели вольтметра ВЗ-59 тумблер «ЗАПУСК» перевести в положение «разовый» и произвести десять измерений напряжения U_0 , мВ, на выходе антенны АИ4-1.

Антенну АИ4-1 повернуть вокруг оси на 90^0 (ортогональный прием) и произвести десять измерений уровня сигнала U_{90} , мВ, на ее выходе.

Рассчитать средние значения напряжения U_0 и U_{90} на выходе антенны АИ4-1 по формулам (12).

По формуле (13) рассчитать ослабление кроссполяризационной составляющей на частоте 1 МГц.

Результаты проверки считают удовлетворительными, если ослабление кроссполяризационной составляющей антенны АИ4-1 не менее 20 дБ.

9 Оформление результатов проведения поверки

9.1 Положительным результатом поверки считают соответствие полученных метрологических и технических характеристик антенны АИ4-1 установленным значениям.

9.2 При положительных результатах поверки оформляется Свидетельство о поверке с указанием полученных метрологических и технических характеристик, которое выдается хранителю антенны АИ4-1.

9.3 При отрицательных результатах поверки антенну АИ4-1 настраивают и направляют на повторную поверку или в ремонт.

Начальник отдела
ГЦИ СИ "Воентест" 32 ГНИИИ МО РФ

Младший научный сотрудник
ГЦИ СИ "Воентест" 32 ГНИИИ МО РФ

Two handwritten signatures in blue ink. The top signature is more stylized and cursive, while the bottom signature is more blocky and legible.

И.М. Малай

М.С. Шкуркин