

1123

УТВЕРЖДАЮ

Начальник ГЦИ СИ «Воентест»  
32 ГНИИИ МО РФ



А.Ю. Кузин

« 05 » 2006 г.

## ИНСТРУКЦИЯ

Антенны измерительные рамочные АИРЗ-1

МЕТОДИКА ПОВЕРКИ

г. Мытищи  
2006 г.

## 1 Общие положения

Настоящая методика распространяется на антенны измерительные рамочные АИРЗ-1 (далее – антенны АИРЗ-1) и устанавливает методы и средства первичной и периодической поверок, проводимых в соответствии с Правилами по метрологии Госстандарта ПР 50.2.006-94.

Межповерочный интервал – 1 год.

## 2 Операции поверки

При поверке выполняют операции, представленные в таблице 1.

Таблица 1

№ п/п	Наименование операции	Номер пункта методики	Проведение операции при	
			первичной поверке	периодической поверке
1.	Внешний осмотр	7.1	да	да
2.	Опробование	7.2	да	да
3.	Определение метрологических характеристик	8		
3.1	Определение коэффициента калибровки, погрешности коэффициента калибровки	8.1	да	да
3.2	Определение диапазона рабочих частот	8.2	да	да
3.3	Определение максимального значения измеряемой напряженности электрического поля	8.3	да	да

## 3 Средства поверки

3.1 При проведении поверки используют средства измерений и вспомогательное оборудование, представленное в таблице 2.

Таблица 2

Наименование и условное обозначение оборудования и изделий	Основные технические характеристики	Номер пункта методики	Примечание
1. Установка измерительная К2П-70	Диапазон частот от 20 Гц до 30 МГц, основная погрешность измерения коэффициента калибровки измерительных антенн не более $\pm 1,0$ дБ.	8.1 8.2 8.3	
2. Установка магнитного поля с кольцами Гельмгольца (УМК) из состава П1-10	Диапазон частот от 200 Гц до 5 МГц, основная относительная погрешность измерения коэффициента калибровки измерительных антенн не более $\pm 2,0$ дБ.	8.3	

3.2 Допускается использование других средств измерений и вспомогательного оборудования, имеющих метрологические и технические характеристики не хуже характеристик приборов, приведенных в таблице 2.

3.3 Полученные при поверке значения метрологических характеристик должны быть не хуже значений, приведенных в таблице 3.

Таблица 3

№ п/п	Наименование параметра (характеристики)	Значение параметра (характеристики)
1	Диапазон частот, кГц	от 0,2 до 400
2	Коэффициент калибровки, дБ ( $\text{Ом}^{-1} \cdot \text{м}^{-1}$ )	от 32 до 38
5	Максимальное значение измеряемой напряженности магнитного поля, дБ ( $\text{мкА/м}$ ), не менее	145

#### 4 Требования безопасности

4.1 При проведении поверки необходимо соблюдать требования техники безопасности, предусмотренные «Правилами технической эксплуатации электроустановок потребителей» и «Правилами техники безопасности при эксплуатации электроустановок потребителей» (изд.3), ГОСТ12.2.007.0-75 и требования безопасности, указанные в технической документации на применяемые эталоны и вспомогательное оборудование.

4.2 Поверка антенны АИРЗ-1 должна осуществляться лицами не моложе 18 лет, изучившими эксплуатационную, нормативную и нормативно-техническую документацию на измерительную систему.

4.3 Лица, участвующие в поверке системы должны проходить обучение и аттестацию по технике безопасности и производственной санитарии при работе в условиях испытательных стендов.

#### 5 Условия поверки

5.1 При проведении поверки системы необходимо соблюдение следующих требований к условиям внешней среды:

- температура окружающей среды ( $20 \pm 5$ )°С;
- относительная влажность ( $65 \pm 15$ ) %;
- атмосферное давление ( $750 \pm 30$ ) мм рт ст.

5.2 При проведении поверки комплексов должны соблюдаться следующие условия:

- время непрерывной работы комплексов не более 10 часов.

#### 6 Подготовка к поверке

6.1 Перед поверкой электрических параметров антенна АИРЗ-1 должна быть предварительно прогрета не менее 10 минут.

#### 7 Проведение поверки

##### 7.1 Внешний осмотр

7.1.1 При проведении внешнего осмотра устанавливается соответствие антенны АИРЗ-1 следующим требованиям:

- наличие свидетельства о предыдущей поверке;
- отсутствие видимых механических и электрических повреждений;
- наличие и прочность крепления органов коммутации, четкость фиксации их положений;
- чистота гнезд, разъемов и клемм.

7.1.2 Антенна АИРЗ-1, не удовлетворяющая данным требованиям, бракуется с выдачей извещения о непригодности.

## 7.2 Опробование

7.2.1 Включить блок питания стабилизированный, входящий в состав антенны АИРЗ-1 и дать прогреться в течение 10 минут.

7.2.2 Выход антенны АИРЗ-1 подключить к измерительному устройству. На индикаторе измерительного устройства должен наблюдаться собственный шум антенны АИРЗ-1.

7.2.3 Антенна, не прошедшая процедуру опробования, бракуется с выдачей извещения о непригодности.

## 8 Определение метрологических характеристик

### 8.1 Определение коэффициента калибровки и погрешности коэффициента калибровки.

Определение коэффициента калибровки, осуществляется при помощи установки измерительной образцовой К2П-70 в два этапа.

#### 1 этап.

В рабочую зону устройства воспроизведения магнитного поля (УВМП) поместить испытываемую антенну АИРЗ-1 на согласованной поляризации (плоскость рамки антенны АИРЗ-1 расположить перпендикулярно вектору напряженности магнитного поля). Блок питания стабилизированный, входящий в состав антенны АИРЗ-1 включить в сеть, выход антенны АИРЗ-1 подключить к входу установки К2П-70.

В соответствии с Руководством по эксплуатации установки измерительной образцовой К2П-70 произвести измерение коэффициента калибровки антенны АИРЗ-1 в автоматизированном режиме в диапазоне частот от 200 Гц до 9 кГц.

#### 2 этап.

В рабочую зону ГТЕМ-камеры установки К2П-70 поместить испытываемую антенну АИРЗ-1. Антенну установить на диэлектрическом штативе на согласованной поляризации (плоскость рамки антенны АИРЗ-1 расположить перпендикулярно вектору напряженности магнитного поля). Блок питания стабилизированный, входящий в состав антенны АИРЗ-1 включить в сеть, выход антенны АИРЗ-1 подключить к входу установки К2П-70.

В соответствии с Руководством по эксплуатации установки измерительной образцовой К2П-70 произвести измерение коэффициента калибровки антенны АИРЗ-1 в автоматизированном режиме в диапазоне частот от 9 кГц до 400 кГц.

Погрешность коэффициента калибровки  $\delta^* \Sigma$ , дБ, рассчитать по формуле:

$$\delta^* \Sigma = 20 \lg(1 + 1,1 \cdot \sqrt{\delta_1^2 + \delta_2^2 + \delta_3^2}),$$

где  $\delta_1$  – относительная погрешность воспроизведения единицы НМП УВМП,  $\delta_1 = 0,1$ ;

$\delta_2$  – относительная погрешность измерений вольтметра ВЗ-60,  $\delta_2 = 0,04$ ;

$\delta_3$  – относительная погрешность установки уровня выходного сигнала генератора ГЗ-122,  $\delta_3 = 0,04$ .

Результаты поверки считают удовлетворительными, если коэффициент калибровки антенны АИРЗ-1 находится в пределах от 32 до 38 дБ (Ом-1·м-1), а погрешность коэффициента калибровки находится в пределах  $\pm 2$  дБ.

### 8.2 Определение диапазона частот

Определение диапазона частот антенны АИРЗ-1 осуществляется по результатам проверки коэффициента калибровки и погрешности коэффициента калибровки.

Результаты испытаний считают удовлетворительными, если в пределах частот от 200 Гц до 400 кГц коэффициент калибровки принимает значения от 32 до 38 дБ, а погрешность определения коэффициента калибровки находится в пределах  $\pm 2$  дБ

### 8.3 Определение максимального значения измеряемой напряженности магнитного поля

Определение максимального значения измеряемой напряженности магнитного поля осуществляется при помощи установки магнитного поля с кольцами Гельмгольца (УМК) из состава П1-10 на частоте 10 кГц.

Собрать схему, представленную на рис. 1

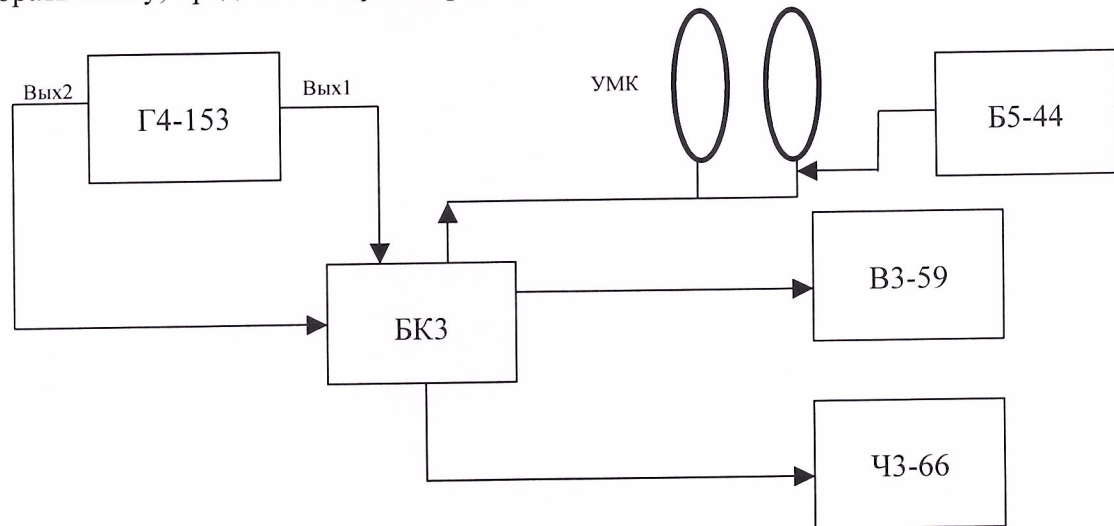


Рис. 1 Структурная схема измерений максимального значения измеряемой напряженности магнитного поля антенны АИРЗ-1.

На вход  $U_{пит}$  УМК с источника питания Б5-44 подать напряжение 28 В. На пульте коммутации УМК выбрать нужный диапазон частот измерения.

Выход 1 «10V» и выход 2 «0,1V» генератора Г4-153 подключить к соответствующим разъемам блока коммутации БКЗ. Выходы блока коммутации БКЗ подключить к входам частотомера ЧЗ-63, вольтметра ВЗ-59 и кольцевого конденсатора УЭК. Частоту выходного сигнала генератора Г4-153 установить равной 10 кГц; уровень сигнала, который соответствует напряженности магнитного поля 0,047 А/м (145 дБ (мкВ/м)) установить согласно формуляру УМК. На блоке коммутации БКЗ нажать клавишу «Г4-153» и подать сигнал установленного уровня и частоты на входы вольтметра ВЗ-59 и частотомера ЧЗ-63.

В соответствии с Руководствами по эксплуатации вольтметра ВЗ-59 и частотомера ЧЗ-63 измерить уровень и частоту выходного сигнала генератора Г4-153. При необходимости произвести подстройку частоты и уровня выходного сигнала генератора при помощи органов управления, расположенных на лицевой панели генератора Г4-153.

В рабочую зону УМК поместить испытуемую антенну АИРЗ-1. Антенну установить на диэлектрическом штативе на согласованной поляризации. Блок питания стабилизированный, входящий в состав антенны АИРЗ-1 включить в сеть, выход антенны АИРЗ-1 подключить к входу вольтметра ВЗ-59 стойки измерительно-информационной СГИ1.

Измерить уровень сигнала на выходе антенны АИРЗ-1.

Результаты проверки считают удовлетворительными, если максимальное значение напряженности магнитного поля, измеряемое антенной АИРЗ-1 не менее 0,047 А/м (145 дБ (мкВ/м)).

## 9 Оформление результатов проведения поверки

9.1 При положительных результатах операций поверки по п.8 общий результат поверки считается положительным. При получении отрицательного результата по одному из п.8 общий результат поверки считается отрицательным.

9.2 При получении положительного результата поверки антенна АИРЗ-1 признается годной к применению и на нее выдается свидетельство о поверке установленного образца, которое заверяется поверителем с нанесением оттиска поверительного клейма. На оборотной стороне свидетельства записываются результаты поверки.

9.3 В случае отрицательных результатов поверки применение антенны АИРЗ-1 запрещается, и на нее выдается извещение о непригодности его к применению с указанием причин.

Начальник отдела  
ГЦИ СИ "Воентест" 32 ГНИИИ МО РФ

И.М. Малай

Младший научный сотрудник  
ГЦИ СИ "Воентест" 32 ГНИИИ МО РФ

В.Р. Ручкин

