

1121

УТВЕРЖДАЮ
Начальник ГЦИ СИ «Воентест»
32 ГНИИ МО РФ

 С.И. Донченко
« 15 » 2008 г.

АНТЕННЫ ИЗМЕРИТЕЛЬНЫЕ РАМОЧНЫЕ АИР3-2
МЕТОДИКА ПОВЕРКИ

г. Мытищи,
2008 г.

1 Введение

1.1 Данная методика распространяется на антенны измерительные рамочные АИРЗ-2 (далее - антенны), изготовленные ООО НПФ «РусИнтелл», заводские номера 01045, с 01055 по 01084, с 01830 по 01848 и устанавливает порядок проведения их первичной и периодической поверки.

1.2 Межповерочный интервал - один год.

2 Операции поверки

2.1 При поверке выполняют операции, представленные в таблице 1.

Таблица 1

Наименование операции	Номер пункта методики поверки	Проведение операции при	
		первичной поверке	периодической поверке
1 Внешний осмотр	8.1	да	да
2 Опробование	8.2	да	да
3 Определение метрологических характеристик	8.3		
3.1 Определение коэффициента калибровки, погрешности коэффициента калибровки	8.3.1	да	да
3.2 Определение диапазона рабочих частот антенны	8.3.2	да	да
3.3 Определение максимального значения измеряемой напряженности электрического поля	8.3.3	да	да

3 Средства поверки

3.1 При проведении поверки используют средства измерений и вспомогательное оборудование, представленное в таблице 2.

Таблица 2

№ пункта методики поверки	Эталонные СИ, испытательное оборудование и вспомогательная аппаратура
8.3.1	Установка измерительная К2П-70 (диапазон частот от 20 Гц до 300 МГц, пределы допускаемой погрешности воспроизведения единицы напряженности $\pm 7\%$), установка магнитного поля с кольцами Гельмгольца (УМК) из состава П1-10 (диапазон частот от 300 Гц до 5 МГц, пределы допускаемой погрешности воспроизведения единицы напряженности магнитного поля $\pm 12\%$)
8.3.2	Установка измерительная К2П-70, установка магнитного поля с кольцами Гельмгольца (УМК) из состава П1-10
8.3.3	Установка измерительная К2П-70, установка магнитного поля с кольцами Гельмгольца (УМК) из состава П1-10

Внимание! КСВН используемых коаксиальных трактов, соединителей, переходов, не должен превышать 1,05 в диапазоне частот от 9 кГц до 2 ГГц. Затяжку коаксиальных соединителей производить только тарированными ключами соответствующего номинала.

3.2 Допускается использование других средств измерений и вспомогательного оборудования, имеющих метрологические и технические характеристики не хуже характеристик приборов, приведенных в таблице 2.

4 Требования к квалификации поверителей

4.1 К проведению поверки антенн допускается инженерно-технический персонал со среднетехническим или высшим радиотехническим образованием, имеющим опыт работы с радиотехническими установками, ознакомленный с руководством по эксплуатации и документацией по поверке и имеющие право на поверку (аттестованными в качестве поверителей по ПР 50.2.012-94).

5 Требования безопасности

5.1 При проведении поверки необходимо соблюдать требования ГОСТ 12.1.019-79, ГОСТ 12.1.030-81, ГОСТ 12.3.019-80, ГОСТ 22261-94, ГОСТ 25051.3-83 и руководствоваться: «Правилами технической эксплуатации электроустановок потребителей», введенными приказом Минэнерго РФ от 13.01.2003 г., «Межотраслевыми правилами по охране труда (правилами безопасности) при эксплуатации электроустановок» ПОТ Р М-016-2001 РД 153-34.0-03.150-00, утвержденными Министерством энергетики 27.12.2000 г. и Министерством труда и социального развития РФ 05.01.2001 г, а так же указаниями, приведенными в технической документации.

5.2 К работе с антеннами допускаются лица, изучившие вышеперечисленные требования, инструкцию по правилам и мерам безопасности и прошедшие инструктаж на рабочем месте.

Внимание! При проведении поверки необходимо использовать антистатические заземленные браслеты и заземленную оснастку.

6 Условия поверки

6.1 Поверка проводится при нормальных условиях (составляющая погрешности измерений любой из характеристик от действия совокупности влияющих величин не превышает 35 % допускаемой основной погрешности).

6.2 Антенны обеспечивают работоспособность и измерение характеристик сигналов с заданными характеристиками при следующих климатических условиях:

- температура окружающей среды от 0 до 50° С;
- относительная влажность воздуха до 80 % при 25° С;
- атмосферное давление от 84 до 106,7 кПа.

6.3 Электропитание антенн и средств поверки осуществляется от промышленной сети 220 ± 11 В, частотой (50 ± 1) Гц. Потребляемая мощность 5 кВА, не более.

7 Подготовка к поверке

7.1 При подготовке к поверке выполнить следующие операции:

- проверить готовность антенн согласно технической документации изготовителя;
- выполнить пробное непродолжительное (10 – 15 мин.) включение антенны.

8 Проведение поверки

8.1 Внешний осмотр

При проведении внешнего осмотра проверить:

- наличие товарного знака изготовителя, серийный номер, год изготовления;
- соответствие комплектности требованиям нормативно-технической документации на конкретную модификацию;
- состояние лакокрасочного покрытия;
- чистоту гнезд, разъемов, клемм;
- отсутствие механических, электрических, химических и тепловых повреждений.

Особое внимание обратить на состояние входного тракта. При необходимости воспользоваться часовой лупой с увеличением x17. Наличие различимых глазом несоосностей, эллиптичности, заусенцев не допускается.

Результаты внешнего осмотра считать удовлетворительными, если выполняются вышеперечисленные требования.

8.2 Опробование

Включить блок питания стабилизированный, входящий в состав антенны и дать прогреться в течение 10 минут.

Выход антенны подключить к измерительному устройству. На индикаторе измерительного устройства должен наблюдаться собственный шум антенны.

Антенна, не прошедшая процедуру опробования, бракуется с выдачей свидетельства о непригодности.

8.3 Определение метрологических характеристик

8.3.1 Определение коэффициента калибровки и погрешности коэффициента калибровки

Определение коэффициента калибровки, осуществить при помощи установки измерительной К2П-70.

В рабочую зону ГТЕМ-камеры установки К2П-70 поместить поверяемую антенну. Антенну установить на диэлектрическом штативе на согласованной поляризации (плоскость рамки антенны расположить перпендикулярно вектору напряженности магнитного поля). Блок питания стабилизированный, входящий в состав антенны включить в сеть, выход антенны подключить к входу установки К2П-70.

В соответствии с Руководством по эксплуатации установки измерительной К2П-70 произвести измерение коэффициента калибровки антенны АИРЗ-2 в автоматизированном режиме в диапазоне частот от 9 кГц до 30 МГц.

Результаты поверки считать удовлетворительными, если коэффициент калибровки антенны АИРЗ-2 находится в пределах от 24 до 50 дБ ($\text{Ом}^{-1} \cdot \text{м}^{-1}$), при погрешности коэффициента калибровки ± 2 дБ.

8.3.2 Определение диапазона рабочих частот антенны

Определение диапазона частот антенны осуществить по результатам определения коэффициента калибровки.

Результаты поверки считать удовлетворительными, если в пределах частот от 9 кГц до 30 МГц коэффициент калибровки принимает значения от 24 до 50 дБ, а погрешность коэффициента калибровки находится в пределах ± 2 дБ

8.3.3 Определение максимального значения измеряемой напряженности электрического поля

Определение максимального значения измеряемой напряженности магнитного поля осуществляется при помощи установки магнитного поля с кольцами Гельмгольца (УМК) из состава П1-10 на частоте 1 МГц.

Собрать схему, представленную на рисунке 1.

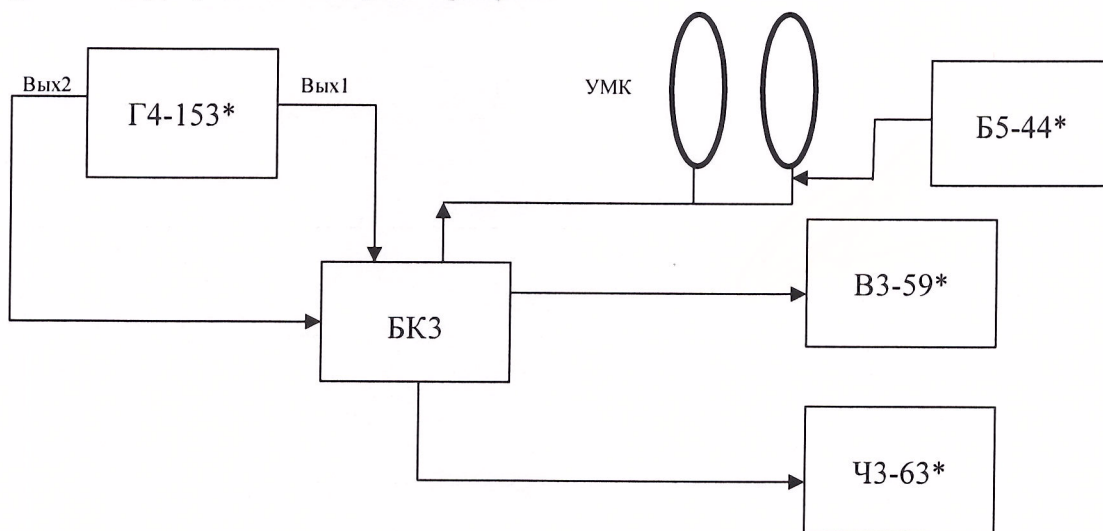


Рисунок 1 – Структурная схема измерений максимального значения измеряемой напряженности магнитного поля антенны АИРЗ-2

*Примечание ** - здесь и далее средство измерений из состава ПИ-10.

На вход Упит УМК с источника питания Б5-44* подать напряжение 28 В. На пульте коммутации УМК выбрать нужный диапазон частот измерения.

Выход 1 «10V» и выход 2 «0,1V» генератора Г4-153* подключить к соответствующим разъемам блока коммутации БКЗ. Выходы блока коммутации БКЗ подключить к входам частотомера ЧЗ-63*, вольтметра ВЗ-59* и кольцевого конденсатора УЭК. Частоту выходного сигнала генератора Г4-153* установить равной 1 МГц; уровень сигнала, который соответствует напряженности магнитного поля 0,047 А/м (150 дБ (мкВ/м)) установить согласно формуляру УМК. На блоке коммутации БКЗ нажать клавишу «Г4-153» и подать сигнал установленного уровня и частоты на входы вольтметра ВЗ-59* и частотомера ЧЗ-63*.

В соответствии с Руководствами по эксплуатации вольтметра ВЗ-59* и частотомера ЧЗ-63* измерить уровень и частоту выходного сигнала генератора Г4-153*. При необходимости произвести подстройку частоты и уровня выходного сигнала генератора при помощи органов управления, расположенных на лицевой панели генератора Г4-153*.

В рабочую зону УМК поместить поверяемую антенну. Антенну установить на диэлектрическом штативе на согласованной поляризации. Блок питания стабилизированный, входящий в состав антенны включить в сеть, выход антенны подключить к входу вольтметра ВЗ-59* стойки измерительно-информационной СГИ1.

Измерить уровень сигнала на выходе антенны.

Вычислить абсолютную погрешность измерения максимального значения напряженности магнитного поля по формуле (1):

$$\Delta = \left| 26,5 + K_{Ai\theta}^{AA} + U_{\dot{e}ci}^{AA} \right| \quad (1)$$

где $K_{Ai\theta}^{AA}$ - коэффициент калибровки антенны на частоте 1 МГц, дБ (Ом⁻¹м⁻¹);

$U_{\dot{e}ci}^{AA}$ - уровень сигнала на выходе антенны, дБ (В).

Результаты измерений считать удовлетворительными, если значение абсолютной погрешности измерения максимального значения напряженности магнитного поля не превышает 2 дБ.

Результаты поверки считать удовлетворительными, если максимальное значение напряженности магнитного поля, измеряемое антенной 150 дБ (мкВ/м).

9 Оформление результатов поверки

9.1 При положительных результатах поверки антенна признается годной к применению и на нее выдается свидетельство о поверке установленного образца, которое заверяется поверителем с нанесением оттиска поверительного клейма. На оборотной стороне свидетельства записываются результаты поверки.

9.2 В случае отрицательных результатов поверки применение антенны запрещается, и на нее выдается извещение о непригодности к применению с указанием причин.

Начальник отдела ГЦИ СИ «Воентест» 32 ГНИИИ МО РФ

И.М. Малай

Научный сотрудник ГЦИ СИ «Воентест» 32 ГНИИИ МО РФ

В.Р. Ручкин