

**УТВЕРЖДАЮ**  
Руководитель ГЦИ СИ  
Зам. генерального директора  
ФБУ «РОСТЕСТ-МОСКВА»  
Морин Е.В.



«15» декабря 2014г.

ГОСУДАРСТВЕННАЯ СИСТЕМА ОБЕСПЕЧЕНИЯ ЕДИНСТВА  
ИЗМЕРЕНИЙ

**ТЕПЛОСЧЕТЧИК**  
**TePocc-TM**

МЕТОДИКА ПОВЕРКИ

МП 73016747-14

*Л.р. 32125-15*

Москва  
2014г.

## ВВЕДЕНИЕ

Настоящая методика поверки распространяется на теплосчетчики ТеРосс-ТМ и устанавливает методику и последовательность проведения их первичной и периодической поверок.

Теплосчетчики ТеРосс-ТМ (в дальнейшем – теплосчетчики) предназначены для измерения и регистрации количества теплоты (тепловой энергии) теплоносителя, а также других параметров теплоносителя в закрытых и открытых системах тепловодоснабжения.

Область применения: узлы коммерческого учета тепловой энергии и расхода теплоносителя на источниках и у потребителей тепловой энергии, пункты коммерческого учета водоснабжения и сброса сточных вод, системы сбора данных, контроля и регулирования технологических процессов на жидких средах.

Межповерочный интервал – 4 года.

### ПЕРЕЧЕНЬ ПРИНЯТЫХ СОКРАЩЕНИЙ

ТС	- теплосчетчик
Ду	- диаметр условного прохода
ПР	- преобразователь расхода
ПД	- преобразователь давления
ПТ	- преобразователь температуры (термопреобразователь сопротивления)
ИБ	- измерительный блок или модуль ИВБ
БП	- блок питания
ВУ	- вычислительное устройство
КР	- канал измерения расхода
КТ	- канал измерения температуры
КД	- канал измерения давления
ККТ	- канал измерения количества теплоты или канал количества теплоты
ПРЭ	- преобразователь расхода электромагнитный полнопроходный
ПРБ-п	- преобразователь расхода электромагнитный погружной для трубопроводов большого диаметра, где п - количество датчиков локальной скорости теплоносителя.
ПРИ	- преобразователь расхода с импульсным/частотным выходным сигналом.

## 1 Операции поверки

При проведении поверки выполнять операции, указанные в таблице 1.

Таблица 1

Наименование операции	Номер пункта настоящего раздела	Проведение операции при:	
		первичной поверке	периодической поверке
1	2	3	4
1. Внешний осмотр	5.1	да	да
2. Проверка электрического сопротивления изоляции цепей электродов электромагнитных преобразователей расхода	5.2	да	да
3. Подготовка к поверке и опробование	5.3	да	да
4. Определение относительной погрешности измерения модулями ВУ и ИБ объёмного расхода и объёма теплоносителя при преобразовании сигналов от электромагнитных преобразователей расхода (ПРЭ и ПРБ)	5.4.1	да	да
5. Определение относительной погрешности вычисления модулем ВУ и ИБ объёмного расхода и объёма теплоносителя при преобразовании сигналов от датчиков расхода с нормированным частотным выходным сигналом. (поверка проводится только для теплосчетчика, в комплект которого входят ИБ и ПР с нормированным импульсным выходным сигналом)	5.4.2	да	да
6. Определение относительной погрешности вычисления модулем ВУ и ИБ объёмного расхода и объёма теплоносителя при преобразовании сигналов от датчиков расхода с нормированным импульсным выходным сигналом. (поверка проводится только для теплосчетчика, в комплект которого входят ИБ и ПР с нормированным импульсным выходным сигналом)	5.4.3	да	да
7. Определение абсолютной погрешности канала измерения температуры и разности температур	5.4.4	да	да
8. Определение относительной погрешности канала измерения давления (без учета погрешности ПД)	5.4.5	да	да
9. Определение относительной погрешности вычисления количества теплоты модулем ВУ	5.4.6	да	да
10. Определение приведенной погрешности теплосчетчиков при преобразовании измеренного параметра в токовый, частотный или импульсный сигнал	5.4.7	да	да
11. Определение относительной погрешности при измерении интервалов времени	5.4.8	да	да
12. Оформление результатов поверки	6	да	да
Примечание - Преобразователи расхода с импульсным/частотным выходом (ПРИ), термопреобразователи сопротивления (ПТ) и преобразователи давления (ПД) поверять по распространяющимся на них методикам поверки с периодичностью, указанной в их технической документации. При выполнении операций поверки необходимо руководствоваться указаниями, приведенными в 4218-017-73016747 РЭ «Теплосчетчик ТеРосс-ТМ. Руководство по эксплуатации»			

## 2 Средства поверки

При проведении поверки применять эталонные средства измерений и испытательное оборудование, приведенные в таблице 2.

Таблица 2

Наименование	Технические характеристики
Расходомерная установка для поверки расходомеров и счетчиков жидкости	Пределы допускаемой относительной погрешности $\delta = \pm 0,25 \%$
Частотомер электронно-счетный ЧЗ-63	Пределы допускаемой относительной погрешности $\sigma_f = \pm 5 \cdot 10^{-7}$
Секундомер электронный СТЦ-2	Абсолютная погрешность при измерении интервалов времени $\Delta = \pm(15 \cdot 10^{-6} \cdot T + C)$ , где: T - значение измеряемого интервала времени, C=1 при цене деления 1 с, C=0,01 при цене деления 0,01 с
Генератор прямоугольных импульсов Г5-82	$U_{\text{имп}} < 4,5 \text{ В}$ , $\tau_{\text{имп}} < 5 \text{ мс}$ , $T_{\text{max}} = 99 \text{ с}$ .
Магазины сопротивлений Р3026 (не менее 2 шт.)	КТ 0,005
Мегаомметр Е6-16	Диапазон измерений 1 ... 500 МОм при $U=500 \text{ В}$ , основная относительная погрешность не более $\pm 1,5 \%$
Калибратор программируемый ПЗ20	Диапазон калиброванных выходных напряжений от $10^{-5}$ до $10^3 \text{ В}$ , токов от $10^{-9}$ до $10^{-1} \text{ А}$
Мера сопротивления однозначная Р3030	100 Ом, КТ 0,002
Компаратор напряжений Р3003	0 ... 10 В, КТ 0,0005
Блок питания Б5-49	10 ... 24 В, $I_{\text{max}} = 50 \text{ мА}$ .
Примечание - допускается применение других средств поверки с характеристиками, не хуже указанных, разрешенных к применению на территории Российской Федерации.	

## 3 Требования безопасности

3.1 При проведении поверки необходимо соблюдать "Правила эксплуатации электроустановок потребителей" и требования ГОСТ 12.3.019, ГОСТ 12.3.006, а так же правила техники безопасности, действующие на предприятии, проводящем поверку..

3.2 Требования безопасности указанные в эксплуатационной документации на теплосчётчик и средства поверки.

## 4 Условия проведения поверки

При выполнении операций поверки должны быть соблюдены следующие условия:

- температура окружающего воздуха  $(20 \pm 5) \text{ }^\circ\text{C}$ ;
- относительная влажность от 30 до 80 %;
- атмосферное давление от 86 до 106.7 кПа;
- отклонение напряжения питания промышленной сети от номинального значения - не более  $\pm 5 \%$ ;
- отклонение частоты напряжения питания промышленной сети от номинального значения - не более  $\pm 2 \%$ ;
- внешние электрические и магнитные поля (кроме земного), влияющие на работу теплосчетчиков, должны отсутствовать;
- длина линии связи между первичным преобразователем и измерительно-вычислительным блоком - не более 1 м.

## 5 Проведение поверки.

### 5.1 Внешний осмотр

При проведении внешнего осмотра должно быть установлено:

- комплектация соответствует данным, указанным в паспорте на теплосчётчик;
- отсутствие крупных дефектов в окраске корпуса и дефектов, затрудняющих отсчет показаний и манипуляции органами управления;
- заводской номер расходомера соответствует указанному в паспорте;
- контакты разъёмов чистые и не имеют следов коррозии;
- отсутствие осадка на электродах и на внутреннем покрытии канала первичного преобразователя (для теплосчетчиков с ПР типа ПРЭ, ПРБ-п).
- наличие действующих свидетельств о поверке СИ входящих в комплект теплосчетчика (ПТ, ПД, ПРИ, УПР).

### 5.2 Проверка сопротивления изоляции электродов первичного преобразователя

Проверку электрического сопротивления, изоляции цепей электродов первичных преобразователей расхода, относительно корпуса проводить мегаомметром с номинальным напряжением 500 В.

При проверке первичный преобразователь расхода должен быть отключен от электронного блока.

Один зажим мегомметра с обозначением «земля» соединить с корпусом первичного преобразователя, а другой – с каждым из электродов первичного преобразователя. Отсчет показаний по мегомметру производить по истечении 1 мин. после приложения напряжения.

Теплосчетчики считаются выдержавшими проверку, если сопротивление изоляции электродов первичного преобразователя относительно корпуса не менее 100 МОм.

### 5.3 Подготовка к поверке и опробование

Подготовить теплосчетчик к работе в соответствии с требованиями, указанными в Руководстве по эксплуатации теплосчетчика 4218-017-73016747-14 РЭ (далее РЭ);

Установить электромагнитные преобразователи расхода на измерительный участок образцовой расходомерной установки.

Подключить к измерительным входам ИБ (см. приложение А и Б) магазины сопротивлений вместо ТС и источники тока (калибраторы тока) вместо датчиков давления (для теплосчетчика, укомплектованного преобразователя давления).

Заполнить внутренний объем электромагнитных преобразователей ПРЭ водой (для преобразователей типа ПРБ датчики локальной скорости установить в трубопровод) и выдержать при расходе примерно 90 % от  $G_{max}$  в течение 30 минут.

Проверить установку индикатора теплосчетчика на ноль при отсутствии расхода.

Проверить работоспособность теплосчетчика при изменении расхода внутри рабочего диапазона. На расходомерной установке изменить расход измеряемой среды от нуля до максимального значения и обратно. Показания дисплея теплосчетчика по объемному и массовому расходу должны изменяться пропорционально расходу.

Проверить работоспособность теплосчетчика при изменении сигналов от термопреобразователей сопротивления и датчиков давления в пределах рабочего диапазона. При изменении значений сопротивления (в диапазоне, соответствующем диапазону измерения температуры теплосчётчиком) на выходе магазинов сопротивления, показания значений температуры на дисплее теплосчетчика должны изменяться. При изменении значений тока (в диапазоне, соответствующем диапазону измерения давления теплосчётчиком) на выходе калибратора тока, показания значений давления на дисплее теплосчетчика должны изменяться.

Результат испытания считать положительным, если показания на индикаторе изменяются в соответствии с изменениями входных сигналов.

Для автоматического сбора и обработки измерительной информации при определении значений погрешности измерительных каналов теплосчетчика допускается применять персональный компьютер типа IBM PC и использовать программу «**prolivka.exe**», поставляемую по запросу потребителя. ПК подключить к теплосчетчику согласно Приложения Б. В случае, когда частотный, токовый или импульсный выходы конструктивно выполнены в отдельном корпусе в

виде адаптера выходных сигналов, связанного с вычислительным устройством (ВУ) по цифровому интерфейсу, ПК подключается непосредственно к этому адаптеру через конвертер интерфейсов (см. Приложение Д)

После выполнения указанных выше операций, не сливая воду, оставить проверяемые приборы на 2 часа для стабилизации характеристик электромагнитных преобразователей расхода.

#### 5.4 Определение значений погрешности измерительных каналов

**5.4.1 Определение относительной погрешности вычисления модулями ВУ и ИБ объёмного расхода и объёма теплоносителя при преобразовании сигналов от электромагнитных преобразователей расхода (ПРЭ и ПРБ)**

а) Установить на проливном стенде значение расхода  $G_{вэ}$  и температуры  $t_1$ , соответствующие первой контрольной точке (см таблицу 3).

Таблица 3

№ точки	Объёмный расход, м <sup>3</sup> /ч	$P_1$ , МПа	$t_1$ , °С	$t_2$ , °С	$t_1 - t_2$ , °С	Число сеансов измерений
1	$1,4 \cdot G_{\min} \dots 1,5 \cdot G_{\min}$	1,07873	150	5	145	3
2	$0,2 \cdot G_{\max} \dots 0,22 \cdot G_{\max}$	1,07873	50	30	20	3
3	$0,5 \cdot G_{\max} \dots 0,9 \cdot G_{\max}$	1,07873	40	38	2	3

Примечание -  $t_1$ ,  $P_1$  - температура и абсолютное давление теплоносителя в подающем трубопроводе,  $t_2$  - температура в обратном трубопроводе.

Значения сопротивления, соответствующие указанным в таблице 3 температурам для платиновых преобразователей сопротивления с НСХ 100П и Pt100, приведены в табл. 3а.

Таблица 3а

Температура $t$ , °С	Значение сопротивления $R$ , Ом	
	НСХ 100П, $\alpha = 0,00391 \text{ } ^\circ\text{C}^{-1}$	НСХ Pt100, $\alpha = 0,00385 \text{ } ^\circ\text{C}^{-1}$
150	158,22	157,33
50	119,70	119,40
40	115,78	115,54
38	115,00	114,77
30	111,85	111,67
5	101,98	101,95

- Зафиксировать средние (за время сеанса измерений  $T_{ss} = 100$  с) значения объёмного ( $G_{ви}$ ) расхода, а также накопленные за время сеанса измерений значения объёма  $V_{и}$ .
- Определить относительную погрешность теплосчетчика при измерении объёмного расхода по формуле

$$\delta_{GV} = \frac{G_{ви} - G_{вэ}}{G_{вэ}} \cdot 100, \quad (1)$$

где  $G_{ви}$  и  $G_{вэ}$  - соответственно, показания теплосчетчика и эталонного средства измерений, м<sup>3</sup>/ч.

- Определить относительную погрешность теплосчетчика при измерении объёма по формуле

$$\delta_V = \frac{V_{и} - V_{э}}{V_{э}} \cdot 100, \quad (2)$$

где  $V_{и}$  - показания теплосчетчика при измерении объёма, м<sup>3</sup>;

$V_{э}$  - объём измеренный эталонной установкой, м<sup>3</sup>.

- Повторить измерения по п.п. б), с), d) не менее 3 раз.
- Повторить п.п. б), с), d) и е) для второй и третьей поверочных точек.
- Повторить п.п. а), б), с), d), е) и f) для остальных каналов расхода. Если в КР теплосчетчика применяются однотипные ПР, допускается проводить поверку нескольких измерительных каналов расхода за один сеанс измерений.

Результат поверки считать положительным, если значения относительной погрешности, рассчитанные по формулам (1) и (2) находятся в пределах допускаемых значений;

- для каналов (КР) с электромагнитными полнопроходными преобразователями расхода
 

при $1 \leq G_{\max}/G \leq 100$	$\delta_V = \delta_M = \pm 1,0$
при $100 < G_{\max}/G \leq 250$	$\delta_V = \delta_M = \pm 1,5$

при  $250 < G_{\max}/G \leq 1000$

$\delta_V = \delta_M = \pm 2,0$

- для каналов (КР) с электромагнитными погружными преобразователями расхода типа ПРБ в зависимости от отношения  $G_{\max}/G$  допускаемые значения относительной погрешности приведены в таблице 4.

Таблица 4

$G_{\max}/G$	Пределы допускаемой относительной погрешности КР в зависимости от диапазона измерения, %	
	Один датчик локальной скорости	Три датчика локальной скорости
$1 \leq G_{\max}/G < 25$	$\pm 2,0$	$\pm 1,5$
$25 \leq G_{\max}/G < 50$	$\pm 3,0$	$\pm 2,7$
$50 \leq G_{\max}/G < 100$	$\pm 4,0$	$\pm 3,0$

**5.4.2 Определение относительной погрешности вычисления модулями ВУ и ИБ расхода теплоносителя при преобразовании сигналов от датчиков расхода с нормированным частотным выходным сигналом. (Испытание проводится только для теплосчетчика, в комплект которого входят преобразователи расхода с нормированным частотным выходным сигналом)**

Поверку проводить с использованием генератора прямоугольных импульсов и частотомера, подключаемых к соответствующему входу ИБ и ВУ (см. приложение А и Б).

Поверку проводить на частотах соответствующих точкам расхода 4, 50, 90 % от максимального расхода  $G_{\max}$  согласно таблицы 5 и максимальной частоты  $f_{\max}=5000$  Гц.

Таблица 5

$G_{\max}$ м <sup>3</sup> /ч	$f_{\max}$ , Гц	Номер контрольной точки					
		1		2		3	
		Частота, Гц	Расчетный расход, $G_p$ м <sup>3</sup> /ч	Частота, Гц	Расчетный расход, $G_p$ м <sup>3</sup> /ч	Частота, Гц	Расчетный расход, $G_p$ м <sup>3</sup> /ч
20,00	5000	200,0	0,800	2500	10,00	4500	18,00

Зафиксировать показания расхода на индикаторе теплосчетчика. Относительную погрешность модулей ВУ и ИБ при преобразовании сигналов от датчиков расхода с нормированным частотным выходным сигналом  $\delta_{G(B)}$  в процентах определить по формуле

$$\delta_{G(B)} = \left( \frac{G_{И}}{G_P} - 1 \right) \cdot 100 \quad (3)$$

где  $G_{И}$  — значение расхода, измеренное теплосчетчиком в контрольной точке, м<sup>3</sup>/ч,

$G_P$  — расчетное значение расхода, определяемое по формуле, м<sup>3</sup>/ч

$$G_P = (G_{\max}/f_{\max}) \cdot f_y, \quad (4)$$

где  $f_y$  — установленная частота, Гц.

Результат поверки считать положительным, если выполняется условие  $|\delta_{G(B)}| \leq 0,2 \%$ .

**5.4.3 Определение относительной погрешности вычисления модулем ВУ объема теплоносителя при преобразовании сигналов от датчиков расхода с нормированным импульсным выходным сигналом. (Испытание проводится только для теплосчетчика, в комплект которого входят преобразователи расхода с нормированным импульсным выходным сигналом)**

Установить генератор импульсов в режим внешнего запуска.

Установить значение весового коэффициента импульса равным  $K_v=1$  л/имп, задать период следования импульсов  $\tau_0=0,09$  с и амплитудой 9 В. Установить таймер на время 1200 с. Войти в режим поверки измерения объема в низкочастотном режиме по измерительному каналу для преобразователя расхода с импульсным выходом. Подать сигнал внешнего запуска на теплосчетчик и генератор. По окончании счёта зафиксировать показания накопленного объема на

индикаторе теплосчетчика. Относительную погрешность вычисления накопленного объема по измерительному каналу  $\delta_{V(B)}$  в процентах рассчитывать по формуле

$$\delta_{V(B)} = \left( \frac{V_n}{V_p} - 1 \right) \cdot 100, \quad (5)$$

где

$V_n$  - значение объема, накопленное теплосчетчиком, в выбранной контрольной точке,  $\text{м}^3$ ;

$V_p$  - расчетное значение накопленного объема для выбранной контрольной точки,  $\text{м}^3$ .

$V_p$  рассчитывается по формуле

$$V_p = \frac{K_v}{\tau} \cdot (t_k - t_n), \quad (6)$$

где  $\tau$  - установленный период следования импульсов;

$t_n, t_k$  - начальное и конечное время измерения;

$K_v$  - весовой коэффициент импульса.

Результат поверки считать положительным, если выполняется условие  $|\delta_{V(B)}| \leq 0,2\%$ .

#### 5.4.4 Определение абсолютной погрешности измерения температуры и разности температур теплоносителя без учета погрешности термопреобразователей

а) Подключить к входам  $t_1$  и  $t_2$  измерительного блока ИБ магазина сопротивлений.

б) Установить значения температур  $t_1$  и  $t_2$ , соответствующие первой контрольной точке (см табл. 3а).

с) Измерить средние (за время сеанса измерений  $T_{ss}$ ) значения температур  $t_{1И}$  и  $t_{2И}$ . Время  $T_{ss}$  должно быть не менее указанного в п. 5.4. Методика измерений  $t_{1И}$  и  $t_{2И}$  приведена в РЭ

д) Определить значение абсолютной погрешности канала измерения температуры теплоносителя по формулам

$$\Delta_{t1} = t_{1И} - t_{1Э}, \quad (7)$$

$$\Delta_{t2} = t_{2И} - t_{2Э}, \quad (8)$$

где  $t_{1И}, t_{2И}$  - показания теплосчетчика, при измерении температуры теплоносителя,  $^{\circ}\text{C}$ ;

$t_{1Э}, t_{2Э}$  - эталонные значения температуры,  $^{\circ}\text{C}$ .

е) Определить абсолютную погрешность теплосчетчика при измерении разности температур теплоносителя по формуле

$$\Delta_{(t_1-t_2)} = \Delta_{\Delta t} = (t_{1И} - t_{2И}) - (t_{1Э} - t_{2Э}), \quad (9)$$

ф) Повторить измерения по п.п. с), д) и е) не менее 3 раз.

г) Повторить п.п. б), с), д), е), ф) и г) во второй и третьей контрольной точке (см табл.3).

х) Повторить п.п. а), б), с), д), е), ф), г) и х) для остальных КТ.

Результат поверки считать положительным, если во всех контрольных точках абсолютная погрешность при измерении температуры теплоносителя  $\Delta_t$  и разности температур  $\Delta_{\Delta t}$  без учета погрешности ПТ не превышает значений

$$\Delta_t = \pm (0,2 + 0,0005 \cdot t),$$

$$\Delta_{\Delta t} = \pm (0,04 + 0,0005 \cdot \Delta t),$$

где  $t$  и  $\Delta t$  - соответственно температура теплоносителя и разность температур в подающем и обратном трубопровод.

#### 5.4.5 Определение относительной погрешности канала измерения давления без учета погрешности преобразователя давления (Данный пункт выполняется только при поверке теплосчетчиков, укомплектованных преобразователями давления)

а) Подключить к входу проверяемого измерительного канала давления калибратор тока (приложение А);



- b) Подать на вход проверяемого канала давления ток, соответствующий значению давления  $0,25 \cdot P_{\max}$ ,  
 где  $P_{\max}$  – верхний предел преобразователя давления, используемого в данном канале;
- c) Считать с индикатора электронного блока теплосчетчика результат измерения давления проверяемым каналом;
- d) Определить относительную погрешность канала при преобразовании тока в значение давления без учета погрешности преобразователя давления по формуле

$$\delta_p = \frac{P_{и} - P_{з}}{P_{з}} \cdot 100, \quad (10)$$

где  $P_{и}$  – измеренное значение давления, МПа;

$P_{з}$  – заданное значение давления, соответствующее току на входе канала, МПа;

- e) Повторить пункты b), c) и d) во второй ( $P_{з}=0,5 \cdot P_{\max}$ ) и в третьей ( $P_{з}=0,9 \cdot P_{\max}$ ) поверочных точках;

Результат поверки считается положительными, если относительная погрешность канала измерения давления без учета погрешности преобразователя давления не превышает  $\pm 0,5\%$ .

#### 5.4.6 Определение относительной погрешности измерительных каналов количества теплоты (ККТ)

5.4.6.1 Определение относительной погрешности измерительных каналов количества теплоты проливным методом (каналы с электромагнитными преобразователями расхода).

- a) Подключить к входам  $t_1$  и  $t_2$  измерительного блока ИБ магазины сопротивлений или имитаторы термопреобразователей и подготовить электромагнитный преобразователь расхода проверяемого ККТ к измерениям согласно п. 4.10.2. Установить значения расхода  $G_{э}$  и температур  $t_1, t_2$ , соответствующие первой контрольной точке (см. табл.3а).
- b) Измерить количество теплоты  $Q_{и}$ , накопленное за время сеанса измерений  $T_{ss}$ . Время  $T_{ss}$  должно быть не менее указанного в п. 5.4.1.
- c) Определить относительную погрешность измерительного канала при вычислении количества теплоты (при применении ПРЭ или ПРБ-п) по формуле

$$\delta_{Q(выч)} = \frac{Q_{и} - Q_{расч}}{Q_{расч}} \cdot 100, \quad (11)$$

где  $Q_{и}$  - измеренное значение количества теплоты, ккал;

$Q_{расч}$  - расчетное значение количества теплоты, ккал.

Расчетное значение количества теплоты определить по формуле

$$Q_{расч} = V_{э} \cdot \rho \cdot (h_1 - h_2), \quad (12)$$

где  $V_{э}$  - эталонное значение объема,  $m^3$ ;

$\rho$  - табличное значение плотности воды при температуре  $t_1$  и абсолютном давлении  $11 \text{ кгс/см}^2$  (или избыточном  $10 \text{ кгс/см}^2$ ),  $\text{кг/м}^3$ ;

$h_1, h_2$  - табличные значения энтальпии воды в соответственно при температуре  $t_1, t_2$  и абсолютном давлении  $11 \text{ кгс/см}^2$  (см. приложение В),  $\text{ккал/кг}$ .

- d) Повторить измерения по п.п. c) и d) не менее 3 раз.

- e) Повторить п.п. b), c), d) и e) во второй и третьей поверочной точке (см п.5.4.).

- f) Повторить п.п. b), c), d), e) и f) для остальных ККТ. Допускается одновременно проводить поверку нескольких измерительных каналов количества теплоты.

Определить относительную погрешность  $\delta_{\text{ККТ}}$  канала измерения количества теплоты в процентах путем расчета по формуле

$$\delta_{\text{ККТ}} = |\delta_{Q(выч)}| + |\delta_{\text{ТС}}|, \quad (13)$$

где  $\delta_{Q(выч)}$  - относительная погрешность измерений канала теплосчетчика при определении количества теплоты без учета погрешности комплекта термопреобразователей, %;

$\delta_{\text{ТС}}$  - относительная погрешность комплекта термопреобразователей сопротивления (паспортное значение погрешности комплекта ТП), %.

Результат поверки считать положительным, если выполняются условия:

- $\delta_{\text{ККТ}} < |2 + 4 \Delta t_{\min} / \Delta t + 0,01 \cdot G_{\max} / G|$  для теплосчетчика класса С,

- $\delta_{\text{ккт}} < |3 + 4 \Delta t_{\text{min}}/\Delta t + 0,02 \cdot G_{\text{max}}/G|$  для теплосчетчика класса В.

5.4.6.2 Определение относительной погрешности вычисления количества теплоты модулями ВУ при использовании в составе теплосчетчика преобразователей расхода с импульсным выходом.

- а) Задать на входах ИБ значения температуры и абсолютного давления теплоносителя в подающем ( $t_1, P_1$ ) и в обратном ( $t_2, P_2$ ) трубопроводах поверяемого ККТ соответствующие первой контрольной точке (см. табл.3 и 3а);
- б) Считать с индикатора теплосчетчика или при помощи ПК начальное значение количества теплоты  $Q_n$  по поверяемому ККТ и зафиксировать его;
- с) Импульсный вход поверяемого ККТ, генератор прямоугольных импульсов и частотомер соединить таким образом, чтобы импульсы с генератора поступали на импульсный вход ИБ и счетный вход частотомера.

Исходно частотомер обнулить. По разрешающему сигналу (синхроимпульсу) подать заданное количество импульсов  $N_i$  (за время  $T_{ss}$ ) с генератора на входы ИБ и частотомера. Величины  $N_i$  и  $T_{ss}[c]$  выбрать из условия: приращение  $Q_n$  должно быть не менее 1 Гкал и расход по поверяемому каналу не должен превышать соответствующий верхний предел:

$$N_i \cdot K_{\text{вх}} \cdot 3600 / T_{ss} < G_{\text{max}} \quad (14)$$

где  $K_{\text{вх}}$  – вес импульса ПР поверяемого ККТ (приложение 3), м<sup>3</sup>/имп,  
 $G_{\text{max}}$  – наибольшее значение расхода поверяемого ККТ, м<sup>3</sup>/ч.

- д) Считать с индикатора теплосчетчика или при помощи ПК конечное значение количества теплоты  $Q_k$  по поверяемому ККТ и вычислить приращение  $Q_i = Q_k - Q_n$ ;
- е) Определить относительную погрешность измерительного канала количества теплоты (без учета погрешности первичных преобразователей) по формуле

$$\delta_{Q(\text{выч})} = \frac{Q_i - Q_{\text{расч}}}{Q_{\text{расч}}} \cdot 100, \quad (15)$$

где  $Q_i$  - показания теплосчетчика, ккал/ч;  
 $Q_{\text{расч}}$  - расчетное значение количества теплоты, ккал/ч.

Расчетное значение количества теплоты определить по формуле

$$Q_{\text{расч}} = K_{\text{вх}} \cdot N_i \cdot \rho \cdot (h_1 - h_2), \quad (16)$$

где  $\rho$  - табличное значение плотности воды в подающем трубопроводе, кг/м<sup>3</sup>:  
 $\rho = \rho(t_1, P_1)$ ;  $h_1, h_2$  - табличные значения энтальпии воды соответственно в подающем  $h_1 = h(t_1, P_1)$  и в обратном  $h_2 = h(t_2, P_2)$  трубопроводах, ккал/кг.

Повторить п.п. а), б), с), д) и е) для остальных ККТ.

Относительную погрешность измерительного канала количества теплоты при использовании в составе теплосчетчика преобразователей расхода с импульсным (частотным) выходом рассчитать по формуле

$$\delta_{\text{ккт}} = |\delta_{Q(\text{выч})}| + |\delta_G| + |\delta_{\text{тс}}|, \quad (17)$$

где  $\delta_{Q(\text{выч})}$  - относительная погрешность вычисления количества теплоты модулем ВУ при использовании в составе теплосчетчика преобразователей расхода с импульсным (частотным) выходом,

$\delta_G$  - относительная погрешность преобразователя расхода, счетчика,

$\delta_{\text{тс}}$  - относительная погрешность комплекта термопреобразователей температуры.

Результат поверки считать положительным, если выполняется условие:

- $\delta_{\text{ккт}} < |2 + 4 \Delta t_{\text{min}}/\Delta t + 0,01 \cdot G_{\text{max}}/G|$  для теплосчетчика класса С,
- $\delta_{\text{ккт}} < |3 + 4 \Delta t_{\text{min}}/\Delta t + 0,02 \cdot G_{\text{max}}/G|$  для теплосчетчика класса В.

**5.4.7 Определение приведенной погрешности теплосчетчиков при преобразовании измерительной информации в токовый, частотный или импульсный сигнал**

Данный пункт выполняется только при проверке теплосчетчиков, снабженных токовым, частотным или импульсным выходом.

- a) Подготовить теплосчетчик к измерениям по п. 5.4.;
- b) Собрать электрическую схему подключения измерительных приборов для проверки токового (частотного) выхода теплосчетчика (см. приложение А и Б );
- c) Задать численно значение измеряемого параметра  $X_3$ , соответствующее первой контрольной точке  $X_3 = 0,2 \cdot X_{\max}$  (например, если выходной сигнал пропорционален расходу, задать значение расхода  $G_3$ ). Значение  $X_3$  задавать по методике, приведенной в РЭ;
- d) Измерить параметры выходного сигнала по методике, приведенной в РЭ;
- e) Определить погрешность теплосчетчиков при преобразовании измерительной информации в токовый или частотный сигнал по формулам:

Приведенную погрешность теплосчетчика при преобразовании измеряемого параметра в выходной электрический токовый сигнал определять по формуле

$$\gamma_{\text{ВЫХ}} = \frac{I_{\text{ВЫХ}} - I(X_3)}{I(X_{\max})} \cdot 100, \quad (18)$$

- где  $I_{\text{ВЫХ}}$  – измеренное значение тока, на токовом выходе теплосчетчика, мА;  
 $I(X_{\max})$  – ток, соответствующий максимальному значению измеряемого параметра, мА;  
 $I(X_3)$  – ток, соответствующий установленному значению измеряемого параметра, мА:  $I(X_3) = I_0 + K_t \cdot X_3$ ,  
 $I_0$  – ток, соответствующий нулевому значению измеряемого параметра, мА;  
 $K_t$ , мА/(ед. изм.) - коэффициент пересчета значения измеряемого параметра в выходной токовый сигнал.

Приведенную погрешность теплосчетчика при преобразовании измеряемого параметра в выходной электрический частотный сигнал определять по формуле

$$\gamma_{F_{\text{ВЫХ}}} = \frac{F_{\text{ВЫХ}} - F(X_3)}{F(X_{\max})} \cdot 100, \quad (19)$$

- где  $F_{\text{ВЫХ}}$  – измеренное значение частоты на частотном выходе теплосчетчика, Гц;  
 $F(X_{\max})$  - частота, Гц, соответствующая максимальному значению измеряемого параметра;  
 $F(X_3)$  - частота, Гц, соответствующая установленному значению измеряемого параметра;  
 $F_0$  - частота, Гц, соответствующая нулевому значению измеряемого параметра;  
 $F(X_3) = K_f \cdot X_3$ ;  
 $K_f$ , Гц/( ед. изм.) - коэффициент пересчета измеряемого параметра в выходной частотный сигнал, ед. изм. – единица измерения измеряемого параметра,  $K_f$  - задается и модифицируется в меню прибора.

Абсолютную погрешность теплосчетчика при преобразовании измеренного объемного (массового) расхода в выходной электрический импульсный сигнал определять по формуле

$$\Delta N_{\text{ВЫХ}} = N_{\text{ВЫХ}} - N_{\text{расч}}, \quad (20)$$

- где  $N_{\text{ВЫХ}}$  – измеренное число импульсов на выходе теплосчетчика;  
 $N_{\text{расч}}$  – расчетное число импульсов на выходе теплосчетчика;  
 $N_{\text{расч}} = G_3 \cdot T_{ss} / (3600 \cdot K_i)$ , где  $K_i$  – вес импульса, м<sup>3</sup>/имп,  $T_{ss}$ , с, - время между командами «Старт» и «Стоп»

$K_i$  задается и модифицируется в меню прибора.  $N_{\text{расч}}$  должно быть не менее 1000 имп.

- f) Повторить пункты c), d) и e) во второй ( $X_3 = 0,5 \cdot X_{\max}$ ) и в третьей ( $X_3 = 0,9 \cdot X_{\max}$ ) поверочных точках.

Результат поверки считать положительным, если у теплосчетчиков, снабженных токовым (частотным) выходом, приведенная погрешность при преобразовании измеряемого параметра в выходной электрический токовый (частотный) сигнал не превышает  $\pm 0,5\%$ , а у теплосчетчиков, снабженных импульсным выходом, разница между измеренным и расчетным числом импульсов  $\Delta N_{вых}$  в каждой контрольной точке не превышает  $\pm 1$  импульс.

#### 5.4.8 Проверка относительной погрешности при измерении времени наработки

- Соединить вход «Старт/стоп» теплосчетчика и вход электронного секундомера (ЭС).
- Войти в режим «Поверка»
- Исходно секундомер обнулить. Подать сигнал «Старт» (напряжение +12 В) на контакты "+SS" и "-SS" теплосчетчика и вход ЭС. При этом теплосчетчик и ЭС начнут отсчет времени.
- Через 1000 с подать сигнал «Стоп» (снять напряжение +12 В с контактов "+SS" и "-SS" теплосчетчика и входа ЭС). При этом теплосчетчик и ЭС остановят отсчет времени.
- Считать показания теплосчетчика ( $T_{ssi}$ , с) и показания электронного секундомера ( $T_{ssэ}$ , с).
- Определить основную относительную погрешность при измерении времени наработки по формуле

$$\delta T = \frac{T_{ssi} - T_{ssэ}}{T_{ssэ}} \cdot 100, \quad (21)$$

Результат поверки считать положительным, если относительная погрешность теплосчетчика при измерении времени наработки не превышает  $\pm 0,01\%$ .

#### 5.5.9 Проверка нормируемых метрологических характеристик первичных преобразователей расхода с импульсным/частотным выходным сигналом

Проверяется перечень первичных преобразователей расхода с импульсным/частотным выходным сигналом применяемых в составе теплосчетчика.

Результат поверки считать положительным, если:

- Тип и зав. № каждого первичного преобразователя соответствуют разделу 6 паспорта;
- каждый первичный преобразователь имеет паспорт с указанием даты выпуска (даты приемо-сдаточных испытаний), штамп ОТК и действующее свидетельство (или соответствующую запись в паспорте) о поверке метрологической службой, аккредитованной на право поверки данного типа приборов.

## 6 Оформление результатов поверки

При положительных результатах поверки в Паспорте указываются дата поверки, дата следующей поверки и Ф.И.О. поверителя. Ставится подпись поверителя с нанесением оттиска поверительного клейма.

Примечание - Дата следующей поверки определяется межповерочным интервалом теплосчетчика в целом (4 года), но не позднее ближайшей даты поверки какого-либо СИ, входящего в комплект теплосчетчика из числа указанных в разделе 6 паспорта.

При отрицательных результатах поверки после выпуска из производства теплосчетчик возвращается изготовителю для устранения дефектов с последующим предъявлением на повторную поверку.

При отрицательных результатах поверки теплосчетчика находящегося в эксплуатации выдается извещение о непригодности.

Разработали:

Начальник лаборатории №449  
ГЦИ СИ ФБУ "Ростест-Москва"

 М.Ю. Родин

Гл. специалист лаборатории № 449  
ГЦИ СИ ФБУ "Ростест-Москва"

 О.И. Овчинников

ЭЛЕКТРИЧЕСКИЕ СХЕМЫ ПОДКЛЮЧЕНИЯ ИЗМЕРИТЕЛЬНЫХ ПРИБОРОВ ПРИ ПОВЕРКЕ ТЕПЛОСЧЕТЧИКА.

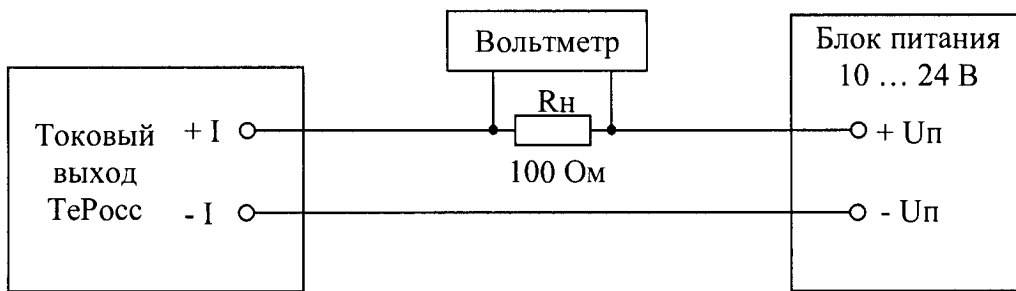


Рисунок А.1. Электрическая схема подключения измерительных приборов при поверке токового выхода теплосчетчика

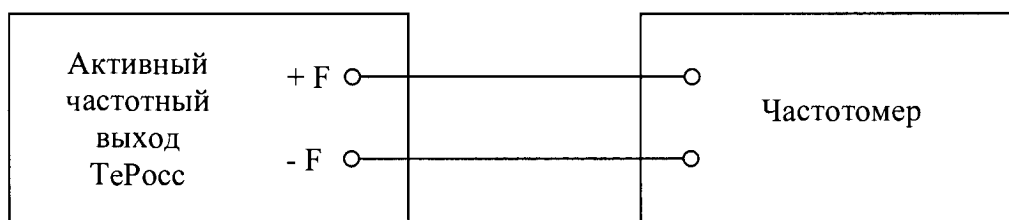


Рисунок А.2. Электрическая схема подключения измерительных приборов при поверке частотного выхода теплосчетчика.

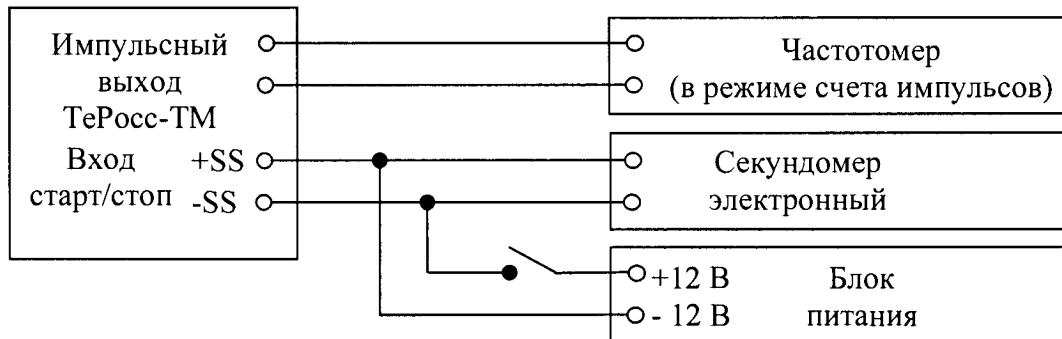


Рисунок А.3. Электрическая схема подключения измерительных приборов при опробовании импульсного выхода теплосчетчика.

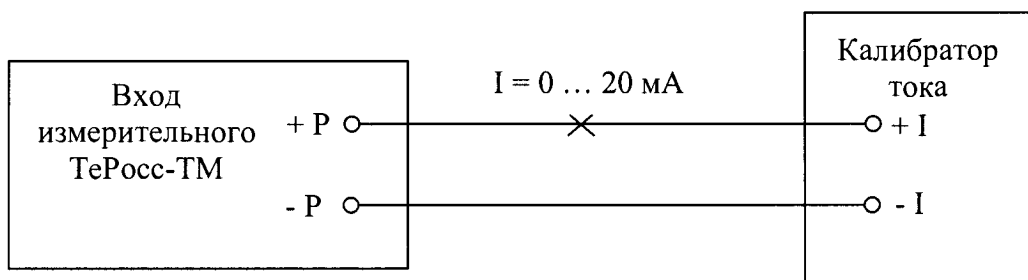


Рисунок А.4. Электрическая схема подключения измерительных приборов при поверке

**ПРИЛОЖЕНИЕ Б**  
**ЭЛЕКТРОМОНТАЖНЫЕ СХЕМЫ ТЕПЛОСЧЁТЧИКОВ**

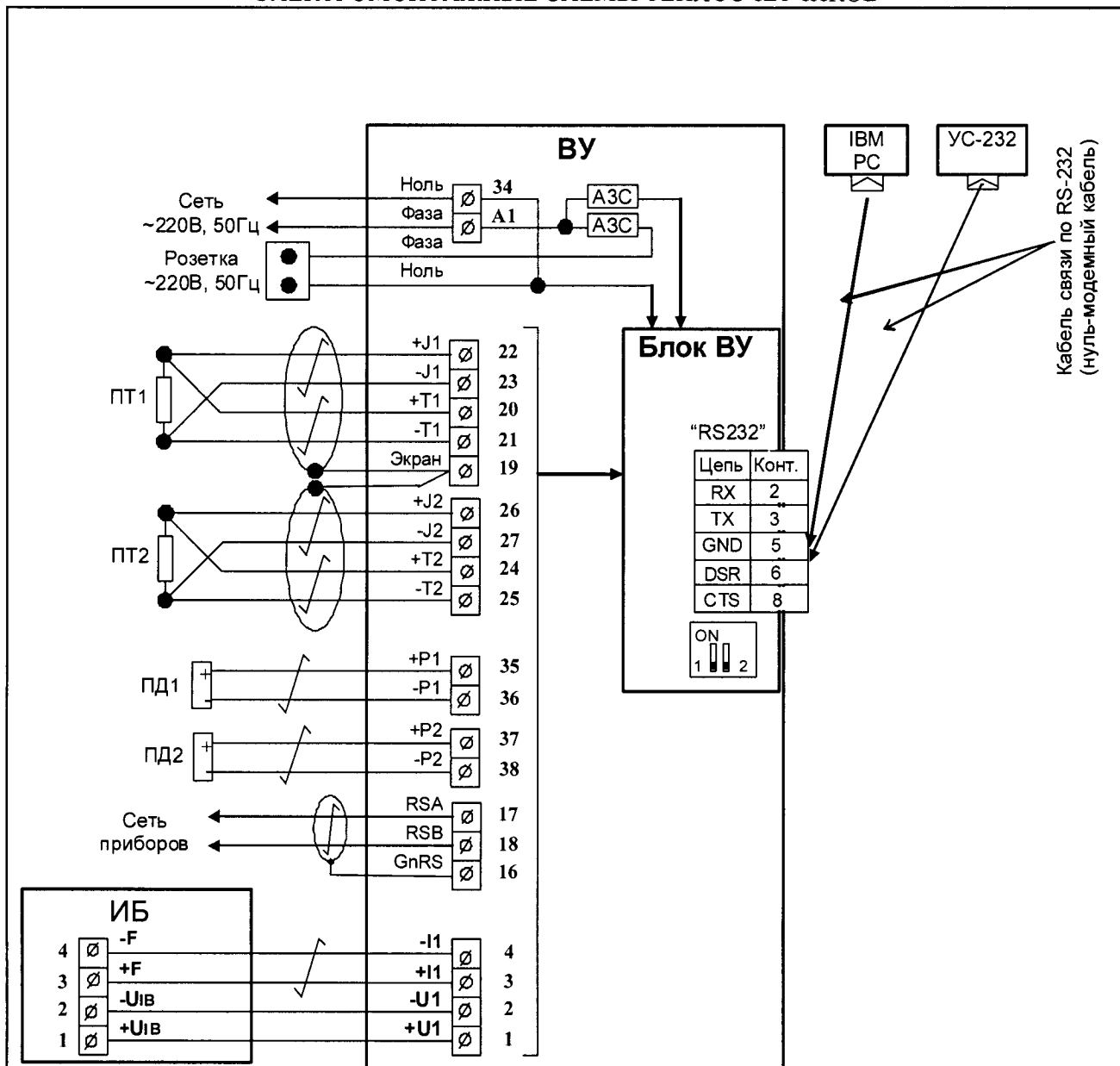


Рисунок 5.1. Электромонтажная схема однофазного теплосчетчика с ИБ имеющим импульсный выход.

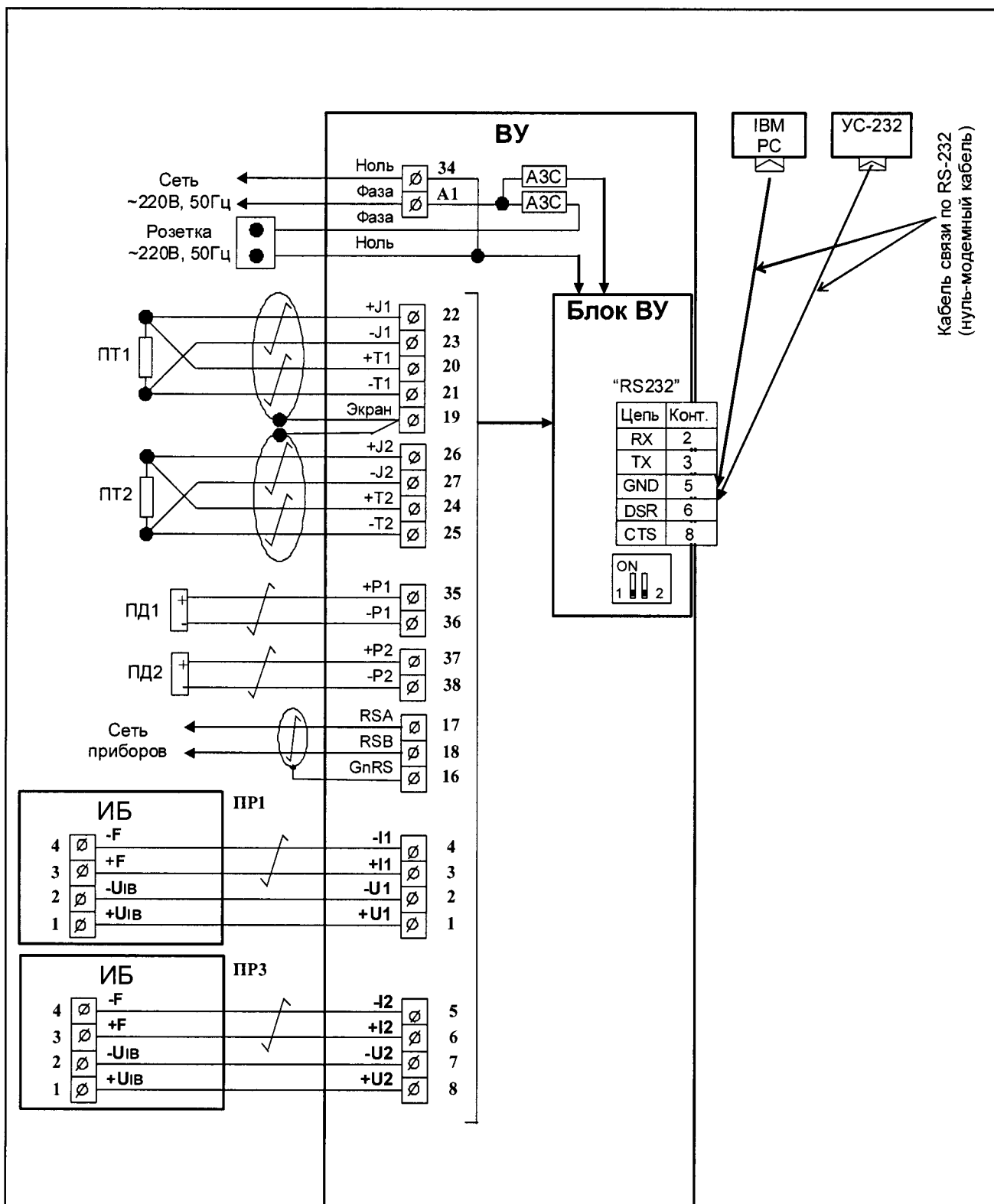


Рисунок 5.2. Электромонтажная схема двухпоточного теплосчетчика с ИБ имеющим импульсные выходы.

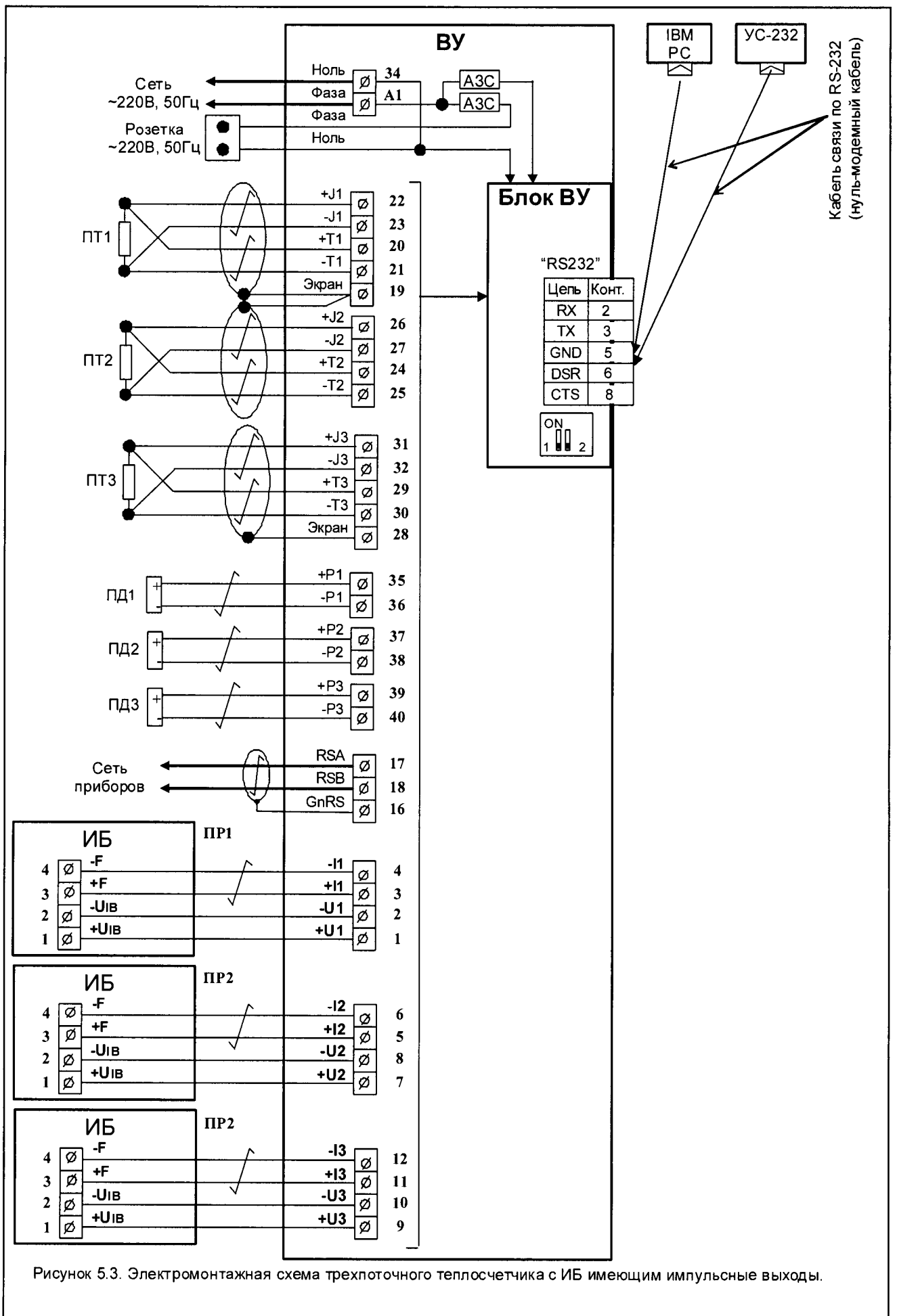


Рисунок 5.3. Электромонтажная схема трехфазного теплосчетчика с ИБ имеющим импульсные выходы.



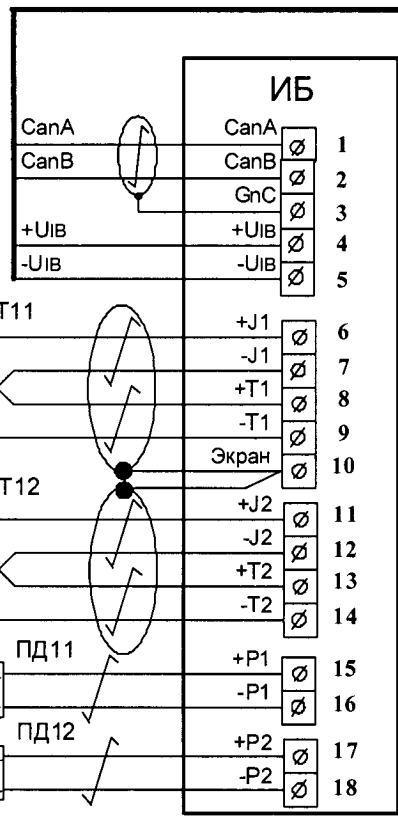
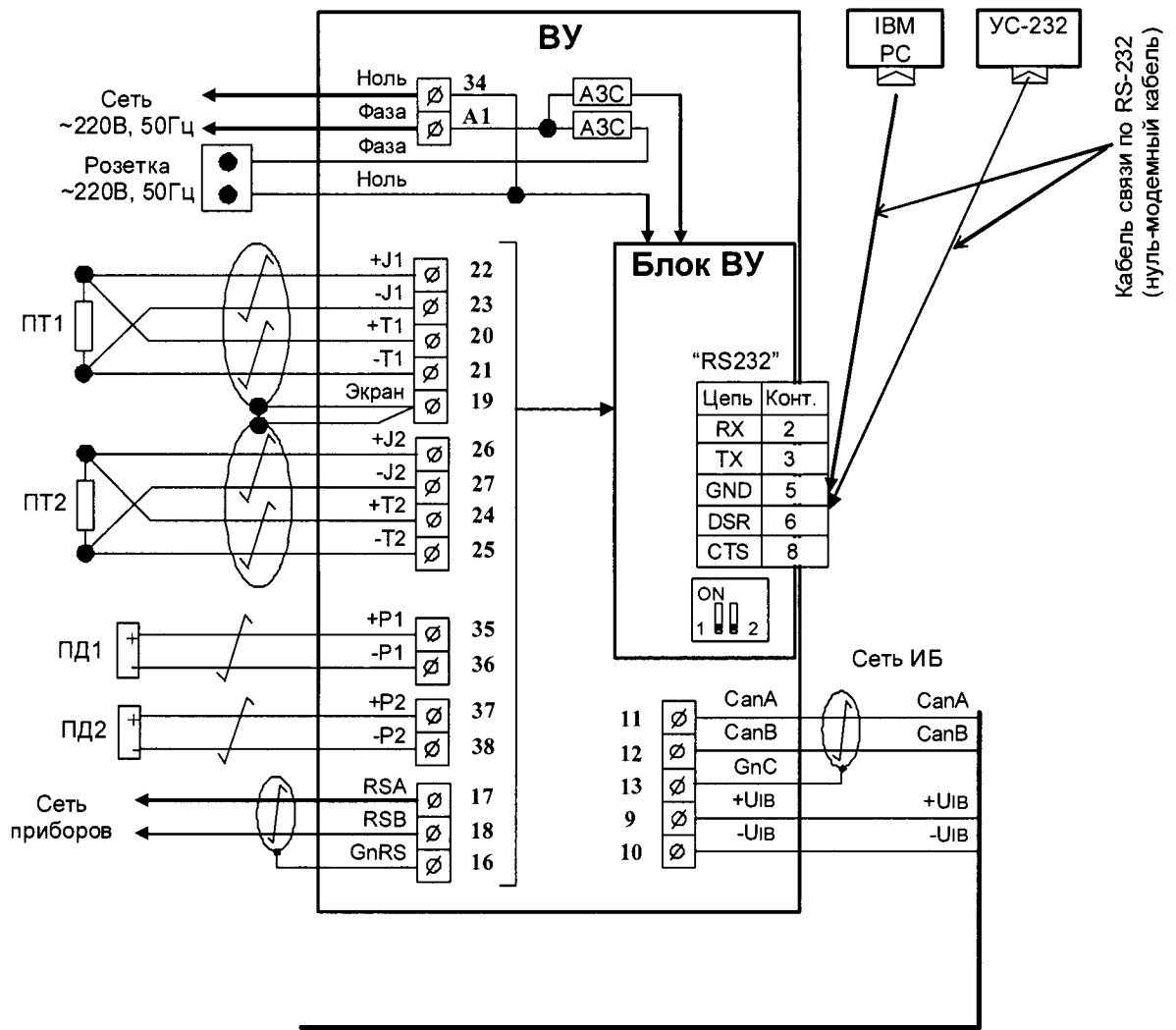
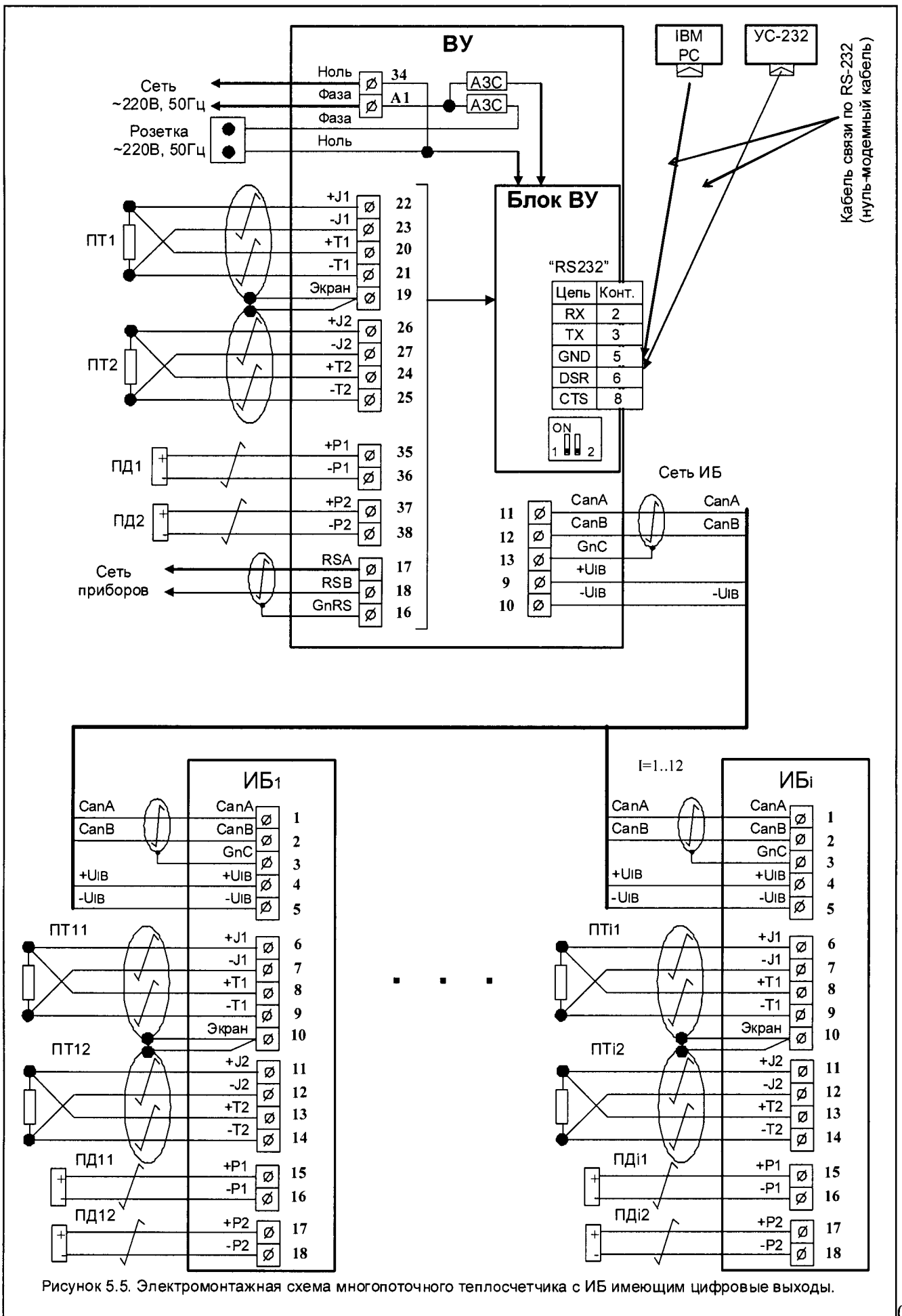


Рисунок 5.4. Электромонтажная схема однопоточного теплосчетчика с ИБ имеющим цифровой выход.



## ПРИЛОЖЕНИЕ В

ЗНАЧЕНИЯ ПЛОТНОСТИ И ЭНТАЛЬПИИ ТЕПЛОНОСИТЕЛЯ В ПОВЕРОЧНЫХ ТОЧКАХ.

Теплоноситель	Температура	Абсолютное давление		Плотность ρ, кг/м <sup>3</sup>	Энтальпия	
	t, °С	Рабс, МПа	Рабс, кгс/см <sup>2</sup>		h, кДж/кг	h, ккал/кг
Вода	150	1,07873	11	917,39	632,458	151,06
Вода	40	1,07873	11	992,64	168,435	40,23

## ПРИЛОЖЕНИЕ Г

ВЫБОР ЗНАЧЕНИЯ ВЕСА ИМПУЛЬСА ПРИ ПРОВЕРКЕ  
ИМПУЛЬСНОГО ВЫХОДА ТЕПЛОСЧЕТЧИКА.

Для выбора значения веса импульса  $K_i$  с учетом максимального значения расхода в трубопроводе, которому соответствует выходной импульсный сигнал, можно воспользоваться формулой:

$$K_i[\text{м}^3/\text{имп}] = G_{\text{max}}[\text{м}^3/\text{ч}]/(3600 \cdot N_{\text{max}}[\text{имп}/\text{сек}]) = G_{\text{max}}[\text{м}^3/\text{ч}]/360000$$

где:  $N_{\text{max}}$  – максимальное число импульсов в секундном цикле выходного импульсного сигнала (в пачке импульсов),  $N_{\text{max}} = 100$ .

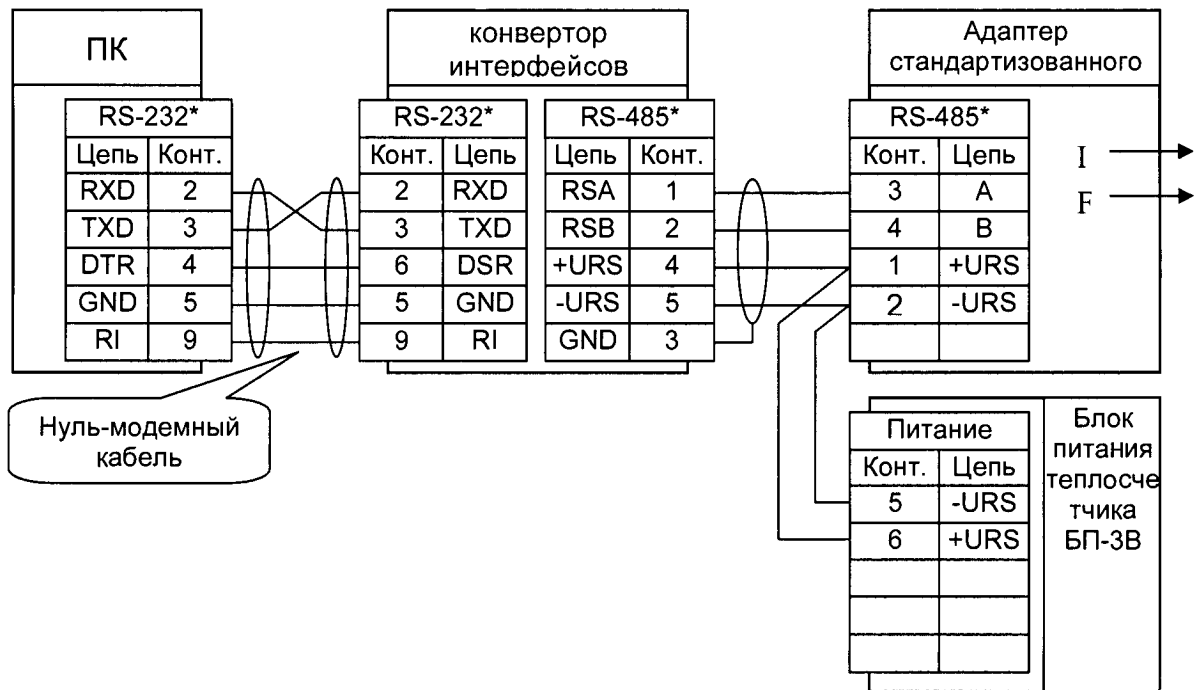
$G_{\text{max}}$  - максимальное значение расхода.

Рекомендованные значения  $K_i$  в зависимости от  $G_{\text{max}}$  приведены в таблице.

$G_{\text{max}}$ , м <sup>3</sup> /ч	$K_i$ , [м <sup>3</sup> /имп]	$K_i$ , [л/имп]
2	0,0000056	0,0056
2,5	0,000007	0,007
16	0,000045	0,045
29	0,000081	0,081
40	0,000112	0,112
60	0,000167	0,167
160	0,000445	0,445
250	0,000695	0,695
1000	0,002778	2,778
2500	0,006945	6,945

# ПРИЛОЖЕНИЕ Д

## ПОДКЛЮЧЕНИЕ ПК К АДАПТЕРУ ВЫХОДНЫХ СИГНАЛОВ



\*) наименование интерфейсов показаны условно, может применяться USB, CAN 2.0В или другой по заказу потребителя