

СОГЛАСОВАНО

Руководитель ГЦИ СИ ФГУП  
"ВНИИМ им. Д. И. Менделеева"

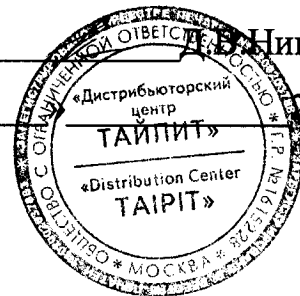
Н. И. Ханов  
" 28 " \_\_\_\_\_ 2009 г.



УТВЕРЖДАЮ

Генеральный директор  
ООО «ДЦ ТАЙПИТ»

Николаев  
« \_\_\_\_\_ » \_\_\_\_\_ 2009 г.




СЧЕТЧИКИ ЭЛЕКТРИЧЕСКОЙ ЭНЕРГИИ  
ЭЛЕКТРОННЫЕ  
НЕВА

Методика поверки

ТАЙП.411152.001 МП

г.р 33334-09

Руководитель лаборатории  
электроэнергетики ГЦИ СИ ФГУП  
"ВНИИМ им. Д. И. Менделеева"

 Е. З. Шапиро

« \_\_\_\_\_ » \_\_\_\_\_ 2009 г.

2009

Настоящая методика поверки распространяется на счетчики электрической энергии электронные НЕВА (в дальнейшем – счетчики) класса точности 1,0 или 0,5S, выпускаемые по ГОСТ Р 52322-2005, ГОСТ Р 52323-2005, ГОСТ Р 52320-2005, ТУ 4228-003-05784851-2009 и устанавливает методику их первичной и периодической поверок (в дальнейшем – поверка).

Межповерочный интервал 16 лет.

Счетчики имеют варианты исполнения:

- по типу сети, к которой они подключаются однофазные или трехфазные;
- по способу подключения, непосредственно к сети или через трансформаторы;
- по классу точности;
- по типу счетного механизма: электромеханическое отсчетное устройство (в дальнейшем – ЭМ ОУ) или электронный счетный механизм с жидкокристаллическим индикатором (в дальнейшем – ЖКИ);
- по типу датчика тока счетчики: с трансформатором тока или с шунтом в измерительной цепи;
- по значениям базового и максимального токов;
- по конструктивному исполнению и типу корпуса.

Однофазные счетчики имеют вариант исполнения с защитой от несанкционированного потребления электроэнергии через нулевой провод (с контролем мощности в нулевом проводе).

Счетчики имеют функцию реверсивного счетного механизма, обеспечивающую увеличение показаний счетного механизма при изменении направления тока на противоположное.

Счетчики могут иметь цифровой интерфейс для обмена данными с внешними устройствами.

Структура условного обозначения счетчиков приведена в приложении А.

## 1. ОПЕРАЦИИ ПОВЕРКИ

1.1. При проведении поверки должны быть выполнены операции, указанные в таблице 1.

Таблица 1

Наименование операции	Номер пункта НД по поверке	Операции при	
		первичной поверке	периодической поверке
Внешний осмотр	5.1	+	+
Проверка электрической прочности изоляции	5.2	+	+
Опробование и проверка правильности работы счетного механизма и испытательных выходов	5.3	+	+
Определение метрологических характеристик счетчика	5.4	+	+
Проверка порога чувствительности	5.5	+	+
Проверка отсутствия самохода	5.6	+	+

Примечание – Последовательность поверки может быть произвольной.

## 2. СРЕДСТВА ПОВЕРКИ

2.1. При проведении поверки должно использоваться оборудование, указанное в таблице 2.

Таблица 2

Номер пункта документа по поверке	Наименование эталонного средства измерений или вспомогательного оборудования; метрологические и технические характеристики
5.2	установка для проверки параметров электробезопасности GPI-725 (испытательное напряжение переменного тока до 5 кВ, испытательное напряжение для проверки сопротивления изоляции 500 В)
5.3 – 5.6	установка для поверки счетчиков электрической энергии непосредственного подключения – ЦУ 6800 (класс точности 0,25; номинальное напряжение 220/380 В; диапазон изменения выходного тока от 0,02 до 100 А; трансформаторного подключения – МК6800 (класс точности 0,05; диапазон изменения выходного тока 0,005 - 10А; диапазон изменения выходного напряжения 13 - 420 В)
5.2 – 5.6	Секундомер класс точности 1,0, цена деления 0,1 с, СДС-ПР1
5.3; 5.5	Частотомер электронно-счетный ЧЗ-63, измеряемая частота от 0,1 Гц до 1 МГц, режим счёта импульсов.
5.4; 5.6;	Источник питания Б5-30; постоянное напряжение 0-24 В; сила тока не менее 50 мА

Допускается применение оборудования, по метрологическим и техническим характеристикам не уступающего приведенному в таблице 2.

Используемые средства измерения должны иметь действующие свидетельства о поверке. Испытательное оборудование должно быть аттестовано в соответствии с ГОСТ Р 8.568-97.

## 3. ТРЕБОВАНИЯ БЕЗОПАСНОСТИ

3.1. При проведении поверки должны быть соблюдены требования ГОСТ 12.2.007.0-75, "Правил технической эксплуатации электроустановок потребителей" и "Правил техники безопасности при эксплуатации электроустановок потребителей", утвержденных Минпромэнерго, техническо-

го описания и инструкции по эксплуатации установки для поверки счетчиков.

3.2. Обслуживающий персонал должен иметь квалификационную группу по электробезопасности не ниже III.

#### 4. УСЛОВИЯ ПОВЕРКИ

4.1. Поверку следует проводить в нормальных условиях применения, указанных в таблице 3 в соответствии с ГОСТ 8.584-2004.

4.2. На первичную поверку должны предъявляться счетчики, принятые ОТК или представителем организации, производивший ремонт.

Таблица 3

Влияющая величина	Нормальные значения
Температура окружающего воздуха, °С	23±2
Относительная влажность воздуха, %	30 - 80
Атмосферное давление, кПа (мм рт. ст.)	84 - 106,7 (630 - 800)
Внешнее магнитное поле	Практически отсутствует
Частота измерительной сети, Гц	50 ± 0,5
Форма кривой напряжения и тока	Синусоидальная с коэффициентом несинусоидальности не более 5%
Отклонение фазных или линейных напряжений от среднего значения не более, %	±1
Отклонение значения силы тока от среднего значения не более, %	±1

## 5. ПРОВЕДЕНИЕ ПОВЕРКИ

### 5.1. Внешний осмотр

5.1.1. При проведении внешнего осмотра должно быть установлено соответствие счетчика следующим требованиям:

– поверхности корпуса и крышки клеммной колодки не должны иметь механических или термических повреждений (трещин, выбоин, царапин следов оплавления и др.), допускается отсутствие на крышке клеммной колодки элементов предназначенных для выламывания;

– стекло в смотровом окне должно быть прозрачным, не иметь царапин и трещин;

– корпус счетчика должен иметь исправные элементы конструкции для навешивания пломб госповерителя;

– клеммная колодка должна иметь все винты и зажимы без механических повреждений резьбы и шлицов;

– маркировка на щитке должна быть четкой и соответствовать требованиям сборочного чертежа и ТУ;

– цифры на барабанах электромеханического счетного механизма не должны уходить за пределы окна более чем на  $1/5$  своей высоты (требование не относиться к барабанам, если они в данный момент вращаются вместе с крайним справа барабаном при переходе его через нуль);

– на ЖКИ счётчиков с электронным счётным механизмом не должно быть трещин и сколов и неработающих сегментов;

– на крышке клеммной колодки или корпусе счетчика должна быть нанесена схема подключения;

– при встряхивании счетчика должны отсутствовать шумы, вызванные незакрепленными частями и деталями счетчика.

### 5.2. Проверка электрической прочности изоляции

5.2.1. Проверку электрической прочности изоляции следует производить на пробойной установке путем подачи испытательного напряжения 4,0 кВ

переменного тока (среднеквадратическое значение) частотой (45 - 55) Гц между соединенными вместе зажимами клеммной колодки и "землей" в течение 1 мин. При проведении испытаний цепи основных передающих устройств должны быть соединены с «землей».

Допускается увеличение испытательного напряжения на 25 % при сокращении времени испытаний до 1 с в соответствии с ГОСТ 8.584-2004.

Счетчик считают выдержавшим проверку, если не произошло пробоя или перекрытия изоляции и счетчик после испытания функционирует нормально. Появление "короны" или шума при проверке не является признаком неудовлетворительных результатов проверки.

Примечание – Допускается при первичной поверке счетчиков массового производства, изготовленных в корпусах класса защиты II, засчитывать результаты испытаний электрической прочности изоляции, проведенных предприятием-изготовителем.

5.3. Опробование и проверка правильности работы счетного механизма и испытательных выходов.

5.3.1. Опробование счетчика производить на установке для поверки счетчиков при номинальном напряжении, токе не менее 5 А, но не более максимального тока счётчика и максимально допустимого при длительном протекании тока для установки, значении коэффициента мощности  $\cos \varphi = 1$ .

5.3.2. Подключить счетчик к установке для поверки, в соответствии со схемой, приведенной в паспорте, на крышке клеммной колодки или корпусе счетчика.

При использовании средств поверки, отличных от приведённых в таблице 2, счетчик подключать в соответствии с эксплуатационной документацией на эти средства.

**ВНИМАНИЕ:** Счётчики с шунтом в качестве датчиков тока должны поверяться на поверочной установке имеющей гальваническую развязку

между цепями напряжения, предназначенными индивидуально для подключения каждого счетчика.

При опробовании и массовой поверке трехфазных счетчиков с шунтом подключение производить аналогично однофазным счетчикам с шунтом, один ток подавать во все последовательные цепи, напряжение подавать на контакт параллельной цепи фазы В в соответствии с рисунком 2.

5.3.3. Установить номинальное напряжение, ток, коэффициент мощности равный единице, производить визуальный контроль за светодиодным индикатором функционирования на щитке счетчика и за сменой информации на счетном механизме.

Индикатор функционирования должен включаться с частотой, пропорциональной входному току, а при больших значениях тока визуально светиться непрерывно.

Шаговый двигатель и барабаны ЭМ счетного механизма должны обрабатывать формируемые схемой счетчика импульсы в сторону увеличения показаний, а счетный механизм счетчиков с ЖКИ должен перейти в рабочий режим отображения информации и изменять показания в сторону увеличения.

Для трехфазных счетчиков при наличии индикаторов наличия фазных напряжений убедиться, что при наличии фазных напряжений индикаторы светятся.

Для счетчиков, имеющих светодиодный индикатор, обозначенный на щитке как «Реверс» или знаком «←→», убедиться, что данный индикатор не светится.

Для счетчиков, имеющих светодиодный индикатор, обозначенный на щитке как «L» или « $I_0 \neq I_{\phi}$ », произвести визуальный контроль этого индикатора и убедиться, что данный индикатор светится.

5.3.4. Правильность работы счетного механизма счетчика проверять по соответствию приращения показаний энергии на счетном механизме числу импульсов, сформированных на поверочном выходе счетчика. Проверку



производить при максимально возможном (при длительном протекании) токе для поверочной установки при коэффициенте мощности  $\cos \varphi = 1$ , но не более максимального значения указанного, на щитке счетчика.

В качестве регистратора импульсов допускается использовать частотомер в режиме счета импульсов, подключаемый к испытательному выходу счетчика в соответствии с рисунком 1.

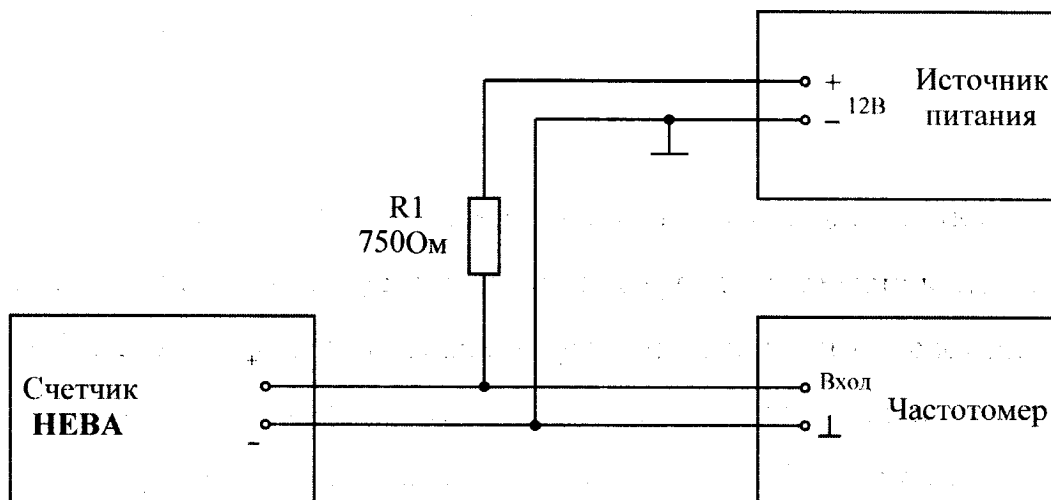


Рисунок 1 Подключение частотомера к испытательному выходу.

### 5.3.5. Зафиксировать показания счетного механизма $W_1$ .

Подать ток в измерительной цепи счетчика и контролировать количество импульсов, на испытательном выходе счетчика. Отключить ток при достижении числа импульсов на испытательном выходе:

$$N = A \cdot W_0; \quad (1)$$

где  $A$  – постоянная счетчика, указанная на щитке;

$W_0$  – энергия, подаваемая на счетчик во время испытаний, рассчитанная по формуле:

$$W_0 \geq \frac{200 \cdot W_{\text{мл.р.}}}{K}; \quad (2)$$

где  $W_{\text{мл.р.}}$  – энергия, соответствующая единице младшего разряда индикатора или одному делению крайнего правого барабана отсчетного устройства;

$K$  – класс точности счетчика.

После отключения тока зафиксировать показания счетного механизма  $W_2$ . Результат проверки считается положительным, если приращение энергии, рассчитанное по формуле:

$$\Delta W = (W_1 - W_2), \quad (3)$$

находиться в пределах:

$$W_0(1-0,01K) < \Delta W < W_0(1+0,01K). \quad (4)$$

5.3.6. При серийном производстве допускается проводить проверку правильности работы счетного механизма счетчика, путем подачи от поверочной установки на счетчик фиксированного количества энергии  $W_0$  (с точностью не хуже  $\pm 0,2\%$ ). При этом приращение показаний на счетном механизме, должно находиться в пределах:

$$W_0(1-0,01K) < \Delta W < W_0(1+0,01K) \quad (5)$$

5.3.7. Допускается проводить проверку правильности работы счетного механизма счетчика, путем определения соответствия количества импульсов на индикаторе функционирования изменению показаний счетного механизма на единицу младшего разряда.

5.3.8. Для счетчиков с электронным счетным механизмом по окончании проверки правильности работы счетного механизма на 15-20 секунд снять напряжение с параллельных цепей счетчиков; после включения счетчиков проконтролировать, что счетчик сохранил накопленную за время проверки энергию, т.е. показания счетного механизма равны  $W_2$  и на ЖКИ не выводятся сообщения об ошибках.

Результаты проверки испытательных выходов считают положительными, если поверочная установка регистрирует импульсы, сформированные на выходах счетчиков.

5.3.9. Для проверки функции реверсивного счетного механизма изменить направление тока на противоположное. Убедиться, что индикатор функционирования продолжает работать, а показания счетного механизма изменяются в сторону увеличения. При этом для счетчика с ЭМ ОУ должен светиться светодиод «Реверс» или «←» (при его наличии).

## 5.4. Определение метрологических характеристик

5.4.1. Определение основной относительной погрешности однофазных счетчиков и трехфазных счетчиков непосредственного подключения при симметричных нагрузках и проводить на установке для поверки при значениях информативных параметров входных сигналов, указанных в таблице 4. Определение основной относительной погрешности трехфазных счетчиков трансформаторного подключения при симметричных нагрузках проводить при значениях информативных параметров входных сигналов, указанных в таблице 5.

Перед определением метрологических характеристик счетчик следует выдерживать при номинальной нагрузке не менее 15 мин. При серийном производстве допускается уменьшать время выдержки счетчика при номинальной нагрузке, если это не оказывает существенного влияния на точность результатов измерения.

Таблица 4 Пределы допускаемой основной относительной погрешности однофазных счетчиков и трехфазных счетчиков непосредственного подключения при симметричной нагрузке

Режим	Значение тока	Коэффициент мощности	Пределы допускаемой основной погрешности, %
1	$0,05 I_6$	1	$\pm 1,5$
2	$0,1 I_6$	1	$\pm 1,0$
3	$0,1 I_6$	0,5 (L)	$\pm 1,5$
4	$I_6$	1	$\pm 1,0$
5	$I_6$	0,5 (L)	
6	$I_{max}$	1	
7	$I_{max}$	0,5 (L)	
8	$I_{max}$	0,5 (C)	

Таблица 5 Пределы допускаемой основной относительной погрешности счетчиков трансформаторного подключения

Режим	Значение тока	Коэффициент мощности	Пределы основной погрешности, % счетчиков класса точности	
			1	0,5S
1	$0,01 I_H$	1	$\pm 1,5$	$\pm 1,0$
2	$0,02 I_H$	0,5 (L)	-	$\pm 1,0$
3	$0,05 I_H$	1	$\pm 1,0$	$\pm 0,5$
4	$0,05 I_H$	0,5 (L)	$\pm 1,5$	-
5	$I_H$	1	$\pm 1,0$	$\pm 0,5$
6	$I_H$	0,5 (L)		
7	$I_{max}$	1		
8	$I_{max}$	0,5 (L)		
9	$I_{max}$	0,5 (C)		

Продолжительность каждого испытания должна быть не менее 5 с.

Допускается проводить испытания при коэффициенте мощности 0,8С при невозможности задать коэффициент 0,5С.

5.4.2. Определение основной погрешности трехфазных счетчиков при симметрии напряжений и однофазной нагрузке проводить при значениях информативных параметров входных сигналов, указанных в таблице 6.

Таблица 6 – Пределы допускаемой основной погрешности счетчиков при однофазной нагрузке и симметрии многофазных напряжений

Режим	Значение тока	Коэффициент мощности	Пределы допускаемой основной относительной погрешности, %, счетчиков трансформаторного подключения кл. точности		
			Непосредств. подключения кл. точности 1	точности	
				1	0,5S
1	$0,05 I_H$	1	-	$\pm 2,0$	$\pm 0,6$
2	$0,1 I_6$	1	$\pm 2,0$	-	-
3	$0,2 I_6$	0,5 (L)		-	-
4	$I_{ном} (I_6)$	1,0		$\pm 2,0$	$\pm 0,6$
5	$I_{макс}$	0,5 (L)		$\pm 2,0$	$\pm 1,0$

Основную относительную погрешность счётчиков определять по показаниям вычислителя погрешности поверочной установки.

Допускается определять основную относительную погрешность счетчика по электрическому испытательному выходу или по светодиодному индикатору функционирования.

Для трёхфазных счетчиков с шунтом в качестве датчика тока в условиях массового производства допускается проводить поверку на установке для поверки однофазных счётчиков с шунтом в качестве датчика тока, при значениях информативных параметров входных сигналов приведенных в таблице 4. Счётчик подключается в соответствии со схемой, приведённой на рисунке 2.

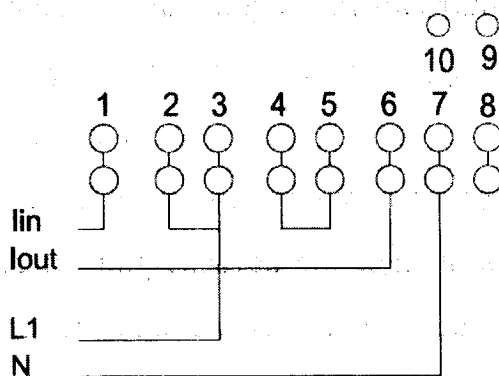


Рисунок 2 Схема подключения трёхфазных счётчиков с шунтом в качестве датчика тока к однофазной установке.

5.4.3. Подключить счетчик к установке для поверки счетчиков. Ввести в установку значение постоянной поверяемого счетчика, установить значения напряжения, тока и коэффициента мощности, в соответствии со значениями, приводимыми в таблице 4 или в таблице 5 в графе «Информативные параметры входных сигналов», и определить значение основной погрешности для каждой проверки.

Для трёхфазных счётчиков, подключаемых по схеме приведённой на рисунке 2, на установке необходимо задать постоянную счётчика в три раза превышающую указанную на щитке, при этом основная относительная погрешность счётчиков не должна превышать значений приведённых в таблице 4 с коэффициентом 0,7.

Измеренные значения основной относительной погрешности для каждой проверки не должны превышать пределов допускаемых значений, указанных в таблицах 4 или 5 для счётчиков непосредственного и трансформаторного подключения соответственно. Для трехфазных счетчиков разность между значениями погрешности при однофазной нагрузке счетчика и при симметричной нагрузке при базовом или номинальном токе и коэффициенте мощности равном единице не должна превышать 1,5% и 1,0% для счетчиков класса точности 1 и 0,5S соответственно. Проверку допускается не проводить, если при симметричной и однофазной нагрузке основная погрешность счетчиков не превышает половины предела допускаемого значения.

#### 5.5. Проверка порога чувствительности

5.5.1. Проверку порога чувствительности производить на установке для поверки счетчиков при номинальном напряжении и коэффициенте мощности  $\cos\varphi = 1$ .

В последовательные цепи счетчиков подается ток равный:

0,004  $I_6$  – для счётчиков непосредственного подключения;

0,002  $I_n$  – для счётчиков трансформаторного подключения класса 1;

0,001  $I_n$  – для счётчиков трансформаторного подключения класса 0,5S;

В качестве показаний следует принимать количество импульсов, зафиксированное на испытательных выходах счетчиков.

Результат поверки считать положительным, если с выходного устройства поступит не менее 2 импульсов за время испытаний, в минутах, не более:

$$\Delta t = 2,3 \cdot \frac{60 \text{ мин} \cdot 10^3}{m \cdot k \cdot U \cdot I} \quad (6)$$

где  $U$  – напряжение, подаваемое на счетчик, В;

$I$  – ток подаваемый на счетчик, А;

$k$  – постоянная счетчика, указанная на щитке счётчика;

$m$  – количество измерительных элементов (на которые подана нагрузка).

Допускается для фиксации импульсов использовать частотомер, подключенный к счетчику по схеме, приведённой на рисунке 1.

Допускается проверку порога чувствительности проводить путем измерения основной погрешности счетчика. При этом основная погрешность счетчика, не должна превышать 15 %.

## 5.6. Проверка отсутствия самохода

5.6.1. Проверку отсутствия самохода проводить на установке для поверки счетчиков при отсутствии тока в цепи тока и значении напряжения равном  $1,2 U_{ном}$ .

5.6.2. В качестве показаний следует принимать количество импульсов зафиксированных на испытательном выходе счетчика.

Результат поверки считать положительным, если за время проверки в минутах, определяемое как:

$$\Delta t \geq \frac{600 \cdot 10^6}{m \cdot k \cdot U_{ном} \cdot I_{макс}}; \quad (7)$$

где  $k$  - постоянная счетчика, имп/(кВт·ч);

$m$  - количество измерительных элементов;

$U_{ном}$  – номинальное напряжение, В;

$I_{макс}$  – максимальный ток, А;

с испытательного выхода счетчика поступит не более 1 импульса.

5.6.3. При первичной поверке допускается проверять отсутствие самохода счетчика путем оценки погрешности, зафиксированной при проверке порога чувствительности (п.5.4). Счетчик считается выдержавшим испытание, если погрешность счётчика при стартовом токе не превысила 15 %.

## **6. ОФОРМЛЕНИЕ РЕЗУЛЬТАТОВ ПОВЕРКИ**

6.1. Результаты поверки отражаются в протоколе поверки. Рекомендуемая форма протокола приведена в приложении Б.

При осуществлении поверки на автоматизированной установке с распечаткой результатов поверки, решение о признании годности счетчика осуществляется на основании распечатки протокола поверки, выданной автоматизированной установкой.

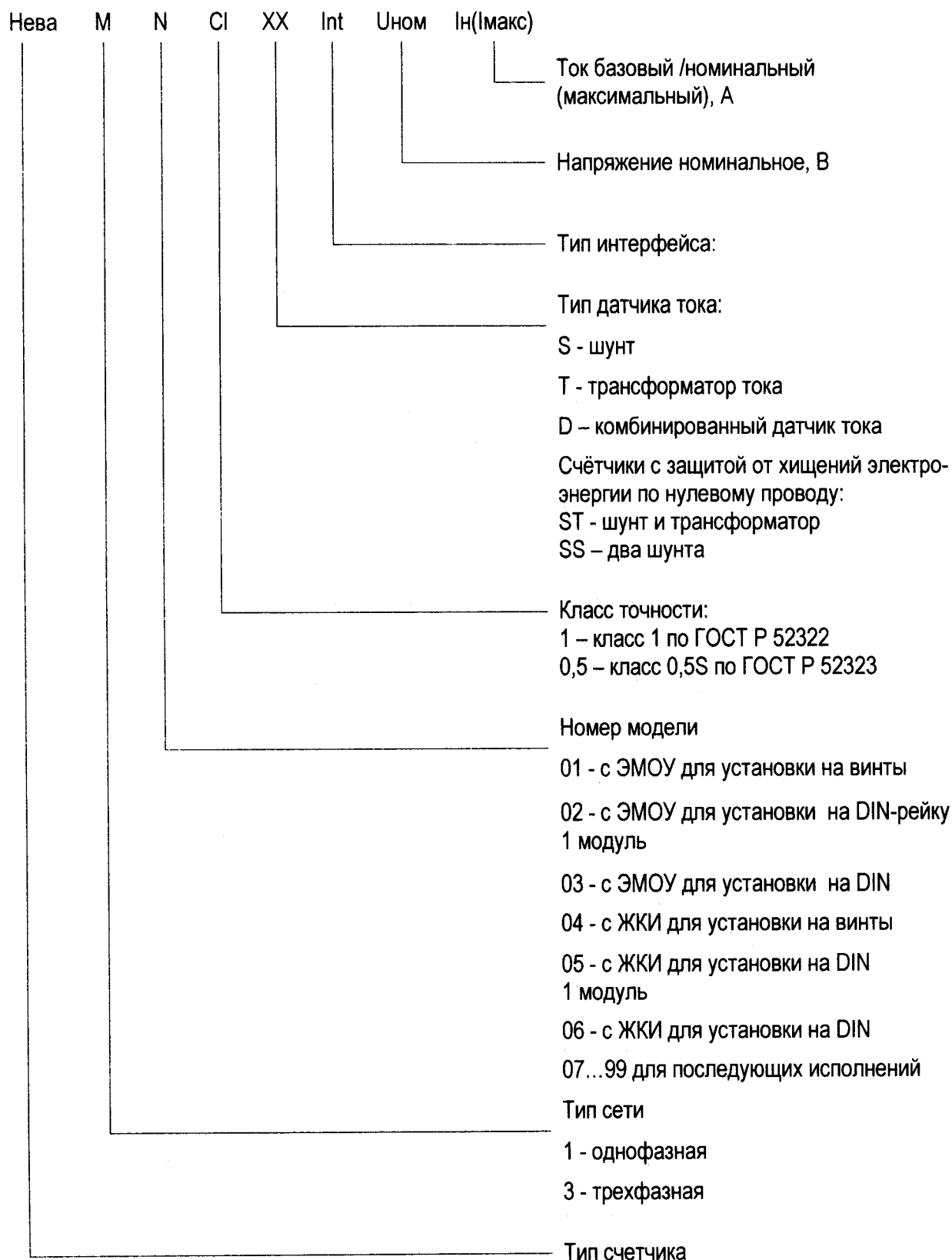
6.2. При положительных результатах поверки счетчик опломбируется с наложением оттиска поверительного клейма.

6.3. В случае отрицательных результатов поверки счетчик признается непригодным. При этом клейма предыдущей поверки счетчика гасят, пломбы предыдущей поверки снимают.



**ПРИЛОЖЕНИЕ А**  
(рекомендуемое)

**Структура обозначения счетчика НЕВА**



**ПРИЛОЖЕНИЕ Б**  
(рекомендуемое)

**ПРОТОКОЛ ПОВЕРКИ № \_\_\_\_\_ от «\_\_» \_\_\_\_\_ 20\_\_ г**

**счетчика НЕВА \_\_\_\_\_** Заводской номер \_\_\_\_\_  
(исполнение)

Год выпуска \_\_\_\_\_ Дата предыдущей поверки «\_\_» \_\_\_\_\_ 20\_\_ г

Поверочная установка типа \_\_\_\_\_, № \_\_\_\_\_ свидетельство о поверке  
установки № \_\_\_\_\_ от «\_\_» \_\_\_\_\_ 20\_\_ г., срок действия до «\_\_» \_\_\_\_\_ 20\_\_ г.;

Предельные значения допускаемой основной суммарной погрешности эталон-  
ных средств поверочной установки не более \_\_\_\_\_ %.

Эталонный счетчик типа \_\_\_\_\_ № \_\_\_\_\_ предел основной отно-  
сительной погрешности, не более \_\_\_\_\_ %;

**РЕЗУЛЬТАТЫ ПОВЕРКИ:**

1. Внешний осмотр \_\_\_\_\_
2. Проверка электрической прочности изоляции \_\_\_\_\_
3. Опробование и проверка правильности работы счетного механизма и испыта-  
тельных выходов \_\_\_\_\_

4. Результаты определения основной относительной погрешности (при однофаз-  
ных и симметричных нагрузках, а также значения разности погрешностей – для трех-  
фазных счетчиков):

№ пп	Напряже- ние, В	Нагрузка в % от $I_6$	Кoeffици- ент мощно- сти $\cos \varphi$	Значение основ- ной относитель- ной погрешности, %,	Значение разности по- грешностей, %
1					
2					
3					

5. Проверка чувствительности \_\_\_\_\_

6. Проверка отсутствия самохода \_\_\_\_\_

Заключение  
счетчик \_\_\_\_\_

Поверитель \_\_\_\_\_ (Ф.И.О.) \_\_\_\_\_ (Подпись)