



ФЕДЕРАЛЬНОЕ АГЕНТСТВО ПО ТЕХНИЧЕСКОМУ РЕГУЛИРОВАНИЮ И МЕТРОЛОГИИ

**ФЕДЕРАЛЬНОЕ БЮДЖЕТНОЕ УЧРЕЖДЕНИЕ
«ГОСУДАРСТВЕННЫЙ РЕГИОНАЛЬНЫЙ ЦЕНТР СТАНДАРТИЗАЦИИ,
МЕТРОЛОГИИ И ИСПЫТАНИЙ В Г. МОСКВЕ И МОСКОВСКОЙ ОБЛАСТИ»
(ФБУ «РОСТЕСТ-МОСКВА»)**

УТВЕРЖДАЮ

Заместитель генерального директора
ФБУ «Ростест-Москва»



А.Д. Меньшиков

«27» августа 2019 г.

Государственная система обеспечения единства измерений

СПИРОАНАЛИЗАТОРЫ BTL-08 SPIRO

Методика поверки

МП-5983-421-2019

г. Москва
2019 г.

Настоящая методика поверки распространяется на спироанализаторы BTL-08 Spiro (далее по тексту – спироанализаторы), изготовленные «БТЛ Индастриз Лимитед», Великобритания (BTL Industries Limited, 161 Cleveland Way, Stevenage, Hertfordshire, SGI 6BU United Kingdom), и устанавливает порядок проведения их первичной и периодической поверок.

Интервал между поверками – 1 год.

1 Операции поверки

При проведении поверки выполняют операции, указанные в таблице 1. При получении отрицательного результата в процессе выполнения любой из операций поверки спирограф признают непригодным и его поверку прекращают.

Таблица 1 – Операции поверки

Наименование операции	Номер пункта НД по поверке	Обязательность проведения операции при	
		первичной поверке	периодической поверке
1 Внешний осмотр	6.1	Да	Да
2 Опробование	6.2	Да	Да
3 Подтверждение соответствия программного обеспечения (ПО)	6.3	Да	Да
4 Определение метрологических характеристик			
4.1 Определение погрешности измерений объема вдыхаемого (выдыхаемого) воздуха	6.4.1	Да	Да
4.2 Определение погрешности измерений объемного расхода воздуха при дыхании	6.4.2	Да	Да
4.3 Определение погрешности измерений пиковой объемной скорости ПОС (PEF)	6.4.3	Да	Да

2 Средства поверки

2.1 При проведении поверки применяют основные средства поверки, а также вспомогательное оборудование, указанные в таблице 2.

Таблица 2 – Средства поверки

Номер пункта НД по поверке	Наименование и тип средства поверки и вспомогательного оборудования
1	2
6.4.1, 6.4.2, 6.4.3	<p>Установка поверочная ГВП Фантом-Спиро М, модификация ГВП Фантом-Спиро М2 (Госреестр № 60925-15)*:</p> <ul style="list-style-type: none"> – диапазон воспроизведения объемов воздуха от 0 до 8 дм³ (л); – пределы допускаемой абсолютной погрешности установки при воспроизведении объемов воздуха в диапазоне от 0 до 2 дм³: ±10 см³; – пределы допускаемой относительной погрешности установки при воспроизведении объемов воздуха более 2 дм³: ±0,5 %; – диапазон воспроизведения объемных расходов воздуха от 0 до 18 дм³/с (л/с); – пределы допускаемой абсолютной погрешности установки при воспроизведении объемных расходов воздуха в диапазоне от 0 до 2 дм³/с: ±10 см³/с; – пределы допускаемой относительной погрешности установки при воспроизведении объемных расходов воздуха более 2 дм³/с: ±0,5 %

2.2 Допускается применение аналогичных средств поверки, обеспечивающих определение метрологических характеристик поверяемого СИ с требуемой точностью.

3 Требования к квалификации поверителей

3.1 К проведению поверки допускаются лица, имеющие опыт поверки средств измерений медицинского назначения, изучившие техническую документацию на средство поверки и поверяемый спироанализатор, настоящую методику поверки и имеющие не ниже II квалификационной группы по электробезопасности.

4 Требования безопасности

4.1 При проведении поверки должны соблюдаться правила технической эксплуатации электроустановок потребителей, правила техники безопасности при эксплуатации электроустановок потребителей, меры безопасности приведенные в эксплуатационной документации на используемые средства поверки.

4.2 На рабочем месте сетевые цепи, для исключения электромагнитных помех, должны быть разнесены от входных цепей спироанализатора на достаточное расстояние. Вблизи рабочего места не должно быть источников электромагнитных помех. Кроме того, во время проведения поверки необходимо обеспечить отсутствие воздушных потоков (сквозняков, ветра), источников тепла или холода, прямое действие солнечных лучей или иных источников света или энергии, а также воздействие пыли, песка или иных химических веществ.

5 Условия поверки

5.1 При проведении поверки должны соблюдаться следующие условия:

- | | |
|--------------------------------------|----------------|
| – температура окружающей среды, °С | от +15 до +25; |
| – относительная влажность воздуха, % | от 30 до 80; |
| – атмосферное давление, кПа | от 84 до 106. |

6 Проведение поверки

6.1 Внешний осмотр

6.1.1 При проведении внешнего осмотра необходимо проверить отсутствие механических повреждений корпуса, дисплея, кабеля питания, кабеля спирометрического датчика, надежность крепления и фиксации органов управления, а также отсутствие прочих дефектов, мешающих работе спироанализатора и (или) влияющих на точность проводимых с их помощью измерений.

6.1.2 Маркировка поверяемого спироанализатора должна быть различимой и содержать как минимум следующую информацию:

- наименование и торговый знак производителя;
- наименование спироанализатора «BTL-08 Spiro»;
- заводской номер спироанализатора.

6.1.3 Комплектность поверяемого спироанализатора должна соответствовать описанию типа средства измерений.

6.2 Опробование

6.2.1 Собирают пневматическую схему для поверки (рис. 1), которая состоит из:

- 1) установки поверочной ГВП Фантом-Спиро М (далее – генератор пневматических импульсов, ГПИ) (поз. 1);
- 2) выходного патрубка (поз. 2);
- 3) эластичного переходника (силиконовой манжеты) или набора переходников (поз. 3);
- 4) датчик с мундштуком (поз. 4);
- 5) датчик спироанализатора (поз. 5);

- 6) коммуникационного кабеля спироанализатора (поз. 6);
- 7) основного блока поверяемого спироанализатора (поз. 7).

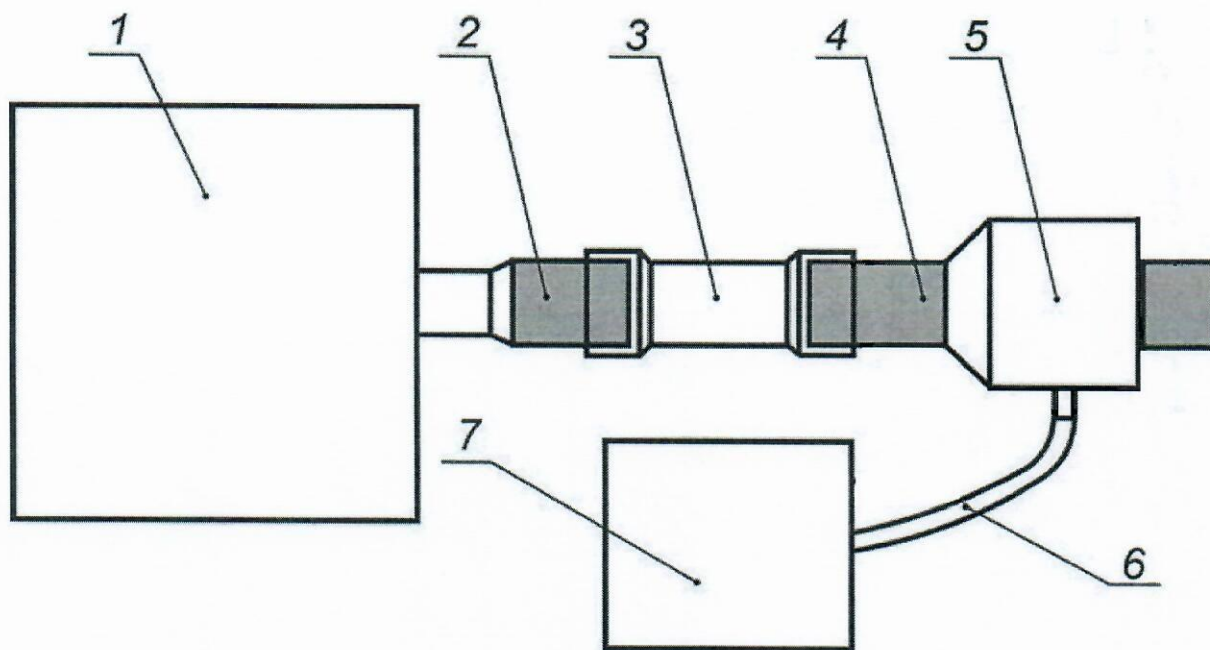


Рисунок 1 – Пневматическая схема определения погрешности измерений объема вдыхаемого (выдыхаемого) воздуха, объемного расхода воздуха при дыхании и пиковой объемной скорости ПОС (PEF)

6.2.2 Для проведения измерений спирометрический датчик поверяемого спироанализатора необходимо плотно подсоединить к выходному патрубку ГПИ с помощью эластичных переходников (например, силиконовых манжет и (или) труб) для полного исключения утечек воздуха из получившейся пневмосистемы «ГПИ — спироанализатор». Применяемое подсоединение должно быть минимальной длины, без изгибов и ступенчатых соединений, объемом, не превышающим 0,3 л.

6.2.3 В процессе измерений спирометрический датчик поверяемого спироанализатора должен быть ориентирован в пространстве так же, как и при проведении исследований дыхания человека.

6.2.4 Настраивают ГПИ на воспроизведение одиночных пневмоимпульсов («выдоха») объемом воздуха 2 л и длительностью 1 с при стабильном потоке в течение пневмоимпульса.

6.2.5 Настраивают ГПИ на воспроизведение одиночных пневмоимпульсов («выдоха») объемом воздуха 0,2 л и длительностью 1 с при стабильном потоке в течение пневмоимпульса.

6.2.6 Подготавливают спироанализатор к тесту FVC, для чего в главном меню спироанализатора нажимают сенсорную клавишу «профиль» и выбирают «Forced».

6.2.7 Проводят измерение объема, воспроизводимого ГПИ. Убеждаются, что спироанализатор производит измерение параметра FVC.

6.2.8 Проводят измерение объемного расхода воздуха, воспроизводимого ГПИ. Убеждаются, что спироанализатор производит измерение параметра MMEF.

6.2.9 Проводят измерение пиковой объемной скорости, воспроизводимой ГПИ. Убеждаются, что спироанализатор производит измерение параметра PEF.

6.3 Подтверждение соответствия программного обеспечения (ПО)

6.3.1 Для проверки соответствия ПО выполняют следующие операции:

- проводят визуализацию идентификационных данных ПО, установленного в

спироанализаторе. Для этого включают спироанализатор кнопкой включения питания «on/off». Информацию о наименовании и номере версии ПО можно увидеть в меню/установки прибора/настройки пользователя/далее/информация о приборе;

– сравнивают полученные данные с идентификационными данными, установленными при утверждении типа и указанными в описании типа на спироанализатор.

6.3.2 Осуществляют проверку обеспечения защиты ПО от несанкционированного доступа во избежание искажений результатов измерений. Убеждаются, что доступ пользователя к функциям ПО и измеренным данным реализован корректно, доступ к ПО имеют только сервисные инженеры фирмы-производителя и несанкционированное изменение ПО любыми непреднамеренными и преднамеренными действиями пользователя невозможно.

6.4 Определение метрологических характеристик

6.4.1 Определение погрешности измерений объема вдыхаемого (выдыхаемого) воздуха

6.4.1.1 Измерения проводят по ранее собранной схеме (рис. 1).

6.4.1.2 Настраивают ГПИ на воспроизведение одиночных пневмоимпульсов («выдоха») объемом воздуха 0,2 л и длительностью 1 с при стабильном потоке в течение пневмоимпульса.

6.4.1.3 Подготавливают спироанализатор к тесту FVC, для чего в главном меню спироанализатора нажимают сенсорную клавишу «профиль» и выбирают «Forced».

6.4.1.4 Проводят измерение объема, воспроизводимого ГПИ.

6.4.1.5 Повторяют измерения, последовательно задавая при помощи ГПИ значения объемов, равные 0,5, 1 и 2 л длительностью 1 с, а также 5 и 8 л длительностью 2 с при стабильном потоке в течение пневмоимпульса. Заносят измеренные значения параметра FVC в протокол. Все измерения следует проводить с временным интервалом между измерениями, не превышающим 2 мин.

Примечание – В случае выхода результата измерений за пределы допускаемой погрешности следует повторить измерение с теми же параметрами пневмоимпульса, как и при ошибочном измерении. Если при повторном измерении измеренный объем отличается от воспроизводимого на значение, превосходящее предел допускаемой погрешности, результат поверки считается отрицательным.

6.4.1.7 Для всех проведенных измерений рассчитывают значение погрешности измерений по формуле (1):

$$\delta V = \frac{V_{изм} - V_{эм}}{V_{эм}} \cdot 100\%, \quad (1)$$

где $V_{эм}$ – значение объема воздуха в пневмоимпульсе, воспроизводимом ГПИ, л;
 $V_{изм}$ – значение объема воздуха в пневмоимпульсе, измеренное поверяемым спироанализатором, л.

Примечание – Так как спироанализатор автоматически производит приведение значений объемов воздуха, проходящих через датчик, к ВTPS-условиям, то в качестве параметра $V_{эм}$ следует использовать скорректированное значение параметров пневмоимпульса, которое выводится в программе управления ГВП рядом с нескорректированным.

6.4.1.8 Спироанализатор считается прошедшим поверку, если относительная погрешность измерений объемов воздуха не превышает $\pm 3\%$.

6.4.2 Определение погрешности измерений объемного расхода воздуха при дыхании

6.4.2.1 Измерения проводят по ранее собранной схеме (рис. 1).

6.4.2.2 Настраивают ГПИ на воспроизведение пневмоимпульсов («выдоха») со

стабильным значением объемного расхода воздуха, равного 0,2 л/с и длительностью 10 с.

6.4.2.3 Подготавливают спирометр к тесту FVC, для чего в главном меню спирометра нажимают сенсорную клавишу «профиль» и выбирают «Forced».

6.4.2.4 Проводят измерение объемного расхода воздуха, воспроизводимого ГПИ.

6.4.2.5 Повторяют измерения, последовательно задавая с помощью ГПИ пневмоимпульсы со значениями объемных расходов 0,4 и 1 л/с длительностью 5 с, а также 4 и 8 л/с длительностью 1 с. Заносят измеренные значения параметра MMEF в протокол.

6.4.2.6 Настраивают ГПИ на воспроизведение пневмоимпульса форсированного выдоха ATS26 кривая № 29, устанавливают значение максимального расхода равное 12 л/с, остальные параметры оставляют по умолчанию.

6.4.2.7 Проводят измерение объемного расхода воздуха. Заносят измеренные значения параметра PEF в протокол.

Примечание – В случае выхода результата измерений за пределы допускаемой погрешности следует повторить измерение с теми же параметрами пневмоимпульса, как и при ошибочном измерении. Если при повторном измерении измеренный объем отличается от воспроизводимого на значение, превосходящее предел допускаемой погрешности, результат поверки считается отрицательным.

6.4.2.8 Для всех проведенных измерений рассчитывают значение погрешности измерений по формуле (2):

$$\delta V = \frac{F_{изм} - F_{эм}}{F_{эм}} \cdot 100\%, \quad (2)$$

где $F_{эм}$ – значение объемного расхода воздуха в пневмоимпульсе, воспроизводимом ГПИ, л/с;

$F_{изм}$ – значение объемного расхода воздуха в пневмоимпульсе, измеренное поверяемым спирометром, л/с.

Примечание – Так как спирометр автоматически производит приведение значений объемов воздуха, проходящих через датчик, к VTPS-условиям, то в качестве параметра $F_{эм}$ следует использовать скорректированное значение параметра пневмоимпульса, которое выводится в программе управления ГВП рядом с нескорректированным.

6.4.2.9 Спирометр считается прошедшим поверку, если относительная погрешность измерений объемных расходов воздуха не превышает $\pm 5\%$.

6.4.3 Определение погрешности измерений пиковой объемной скорости ПОС (PEF)

6.4.3.1 Измерения проводят по ранее собранной схеме (рис. 1).

6.4.3.2 Настраивают ГПИ на воспроизведение пневмоимпульса форсированного выдоха ATS26 кривая № 7.

6.4.3.3 Подготавливают спирометр к тесту FVC, для чего в главном меню спирометра нажимают сенсорную клавишу «профиль» и выбирают «Forced».

6.4.3.4 Проводят измерения объемных расходов воздуха в воспроизводимых ГПИ пневмоимпульсах. Заносят измеренные значения параметра PEF в протокол.

6.4.3.5 Повторяют измерения по 4.9.4, последовательно задавая с помощью ГПИ пневмоимпульсы ATS26 кривая № 16 и ATS26 кривая № 26.

Примечание – В случае выхода результата измерений за пределы допускаемой погрешности следует повторить измерение с теми же параметрами пневмоимпульса, как и при ошибочном измерении. Если при повторном измерении измеренный объем отличается от воспроизводимого на значение, превосходящее предел допускаемой погрешности, результат поверки считается отрицательным.

6.4.3.6 Для всех проведенных измерений рассчитывают значение погрешности измерений по формуле (2).

6.4.3.7 Спирометр считается прошедшим поверку, если во всех измерениях

относительная погрешность измерений пиковой объемной скорости ПОС (PEF) не превышает $\pm 10\%$.

7 Оформление результатов поверки

7.1 Результаты измерений оформляются протоколом в произвольной форме.

7.2 При положительных результатах поверки спироанализатора на него выдается свидетельство о поверке. Свидетельство о поверке заверяется подписью поверителя и знаком поверки в соответствии с действующими нормативными документами. Знак поверки наносят на свидетельство о поверке.

7.3 При отрицательном результате поверки спироанализатора на него выдаётся извещение о непригодности с указанием причин.

Инженер по метрологии II категории
лаборатории № 421 ФБУ «Ростест-Москва»

Д.В. Вагин

Начальник лаборатории № 421
ФБУ «Ростест-Москва»

А.В. Казак