

УТВЕРЖДАЮ  
Директор РУП «Витебский ЦСМС»  
Яковлев  
" \_\_\_\_\_ 2009 г.



**Система обеспечения единства измерений  
Республики Беларусь**

**ПРЕОБРАЗОВАТЕЛИ ИЗМЕРИТЕЛЬНЫЕ ЦИФРОВЫЕ  
АКТИВНОЙ И РЕАКТИВНОЙ МОЩНОСТИ ТРЕХФАЗНОГО ТОКА  
ЦЛ 9249**

**МЕТОДИКА ПОВЕРКИ**  
**МРБ МП. 1992-2010**

Директор ООО «Энерго-Союз»

С.С.Власенко

" " \_\_\_\_\_ 2009 г.

Настоящая методика поверки распространяется на преобразователи измерительные цифровые активной и реактивной мощности трехфазного тока ЦЛ 9249 (в дальнейшем – ИП) и устанавливает методику проведения первичной и периодической поверок.

Методика поверки разработана в соответствии с требованиями ТКП 8.003-2011.

Межповерочный интервал – 48 мес.

### 1 Операции и средства поверки

1.1 При проведении поверки должны быть выполнены следующие операции и применяться средства поверки, указанные в таблице 1.

Таблица 1

Наименование операции	Номер пункта методики поверки	Средства поверки. Тип и технические характеристики	Обязательность выполнения при	
			первичной поверке	периодической поверке
1 Внешний осмотр	5.1	-	Да	Да
2 Опробование	5.2		Да	Да
3 Определение электрического сопротивления изоляции	5.3	1 Мегаомметр Е6-16. Номинальное напряжение 500 В. Класс точности 1,5	Да	Да
4 Проверка электрической прочности изоляции	5.4	1 Универсальная пробойная установка УПУ-1М. Испытательное напряжение от 0 до 10 кВ	Да	Нет
5 Определение основной приведенной погрешности	5.5	1 Установка поверочная универсальная УППУ-МЭ 3.1. Напряжение 0,01 - 242 В. Ток 0,001 - 50 А 2 Вольтметр В7-65. Диапазон от 0 до 300 В. Основная погрешность $\pm 0,03$ % 3 Катушка электрического сопротивления Р331. Rном = 100 Ом. Класс точности 0,01 4 Магазин сопротивления измерительный Р33. Величина сопротивления от 0,1 до 99999,9 Ом. Класс точности 0,2 5 Преобразователь интерфейсов ADAM-4520. Скорость обмена данными 115200 бит/с 6 ПЭВМ Р-500, 64 МБ, Windows-XP	Да	Да

1.2 Допускается использовать другие средства поверки, имеющие нормируемые метрологические характеристики, аналогичные указанным в таблице.

1.3 Все средства поверки должны иметь действующие документы об их поверке.

2	Зам	УИМЯ.022-2016		27.06.16	МРБ МП.1992-2010			
Изм	Лист	№ докум.	Подп	Дата				
Разраб.	Жерносек			27.06.16	Преобразователи измерительные цифровые активной и реактивной мощности трехфазного тока ЦЛ 9249 Методика поверки	Лит.	Лист	Листов
Пров.	Жарков			27.06.16		О1	2	11
Н.контр.	Валентин			27.06.16		ООО «Энерго-Союз»		
Утв.								
Инв № подл	Подп. и дата		Взам. инв №	Инв. № подл	Подп. и дата			

## 2 Требования безопасности

2.1 При проведении поверки должны быть соблюдены требования безопасности, установленные ТКП 181-2009 «Правила технической эксплуатации электроустановок потребителей».

2.2 До начала поверки необходимо ознакомиться с руководством по эксплуатации на ИП и на средства поверки, используемые при проведении поверки.

2.3 ЗАПРЕЩАЕТСЯ:

- ОСУЩЕСТВЛЯТЬ ПОВЕРКУ ИП В УСЛОВИЯХ И РЕЖИМАХ, ОТЛИЧАЮЩИХСЯ ОТ УКАЗАННЫХ В РУКОВОДСТВЕ ПО ЭКСПЛУАТАЦИИ;
- ОСУЩЕСТВЛЯТЬ ПОВЕРКУ ИП ПРИ ОБРЫВАХ ПРОВОДОВ ВНЕШНЕГО ПРИСОЕДИНЕНИЯ.

## 3 Требования к квалификации поверителей

3.1 К проведению измерений при поверке и обработке результатов измерений допускают лиц, аттестованных в качестве поверителей в установленном порядке.

## 4 Условия поверки и подготовка к ней

4.1 При проведении поверки должны соблюдаться нормальные условия, указанные в таблице 2.

Таблица 2

Влияющий фактор	Нормальное значение
1 Температура окружающего воздуха, °С	20 ± 5
2 Относительная влажность окружающего воздуха, %	30 - 80
3 Атмосферное давление, кПа (мм рт.ст.)	84 - 106,7 (630 - 800)
4 Напряжение питания, В	Уном ± 2 %
5 Форма кривой переменного тока (напряжения) входного сигнала Коэффициент высших гармоник, %, не более	Синусоидальная 2
6 Внешнее магнитное поле	магнитное поле Земли
7 Сопротивление нагрузки на аналоговом выходе, кОм, для ИП с выходным сигналом 0 - 5 мА для ИП с выходным сигналом 4 - 20 мА	2,0 ± 0,5 0,25 ± 0,05

4.2 До проведения поверки ИП должны быть выдержаны во включенном состоянии без входных сигналов при температуре и влажности окружающего воздуха, указанных в таблице 2, не менее 30 мин.

Перед поверкой необходимо установить на применяемой ПЭВМ программу УИМЯ.0001 для Windows-XP. Программа находится на компакт-диске, входящем в комплект поставки ИП.

## 5 Проведение поверки

### 5.1 Внешний осмотр

При проведении внешнего осмотра должно быть установлено отсутствие механических повреждений наружных частей ИП, наличие клейма (при эксплуатации и хранении) и четкой маркировки.

### 5.2 Опробование

Для проведения опробования необходимо подать на прибор напряжение питания.

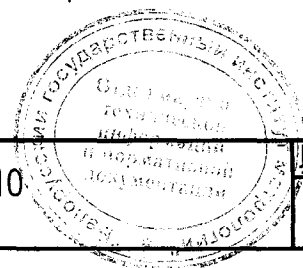
ИП считается годным, если при подаче питания пройдет тест – пробегание по ОУ символа «8», после чего на ОУ появится значение, соответствующее нулевому значению номинального индицируемого значения.

5.3 Электрическое сопротивление изоляции цепей, указанных в таблице 3, проверяют в нормальных условиях на постоянном токе мегаомметром с номинальным напряжением 500 В.

Показания, определяющие электрическое сопротивление изоляции, следует отсчитывать по истечении 1 мин после приложения напряжения.

ИП считаются выдержавшими испытания, если измеренные значения сопротивления не менее 20 МОм.

					МРБ МП.1992-2010		Лист	
1	82.11	УИМЯ.002-2.00	В.С.С.	21.4.10			3	
Изм	Лист	№ докум.	Подп.	Дата				
Инв № подл		Подп. и дата		Взам. инв №		Инв. № подл		Подп. и дата



5.4 Электрическую прочность изоляции проверять в нормальных условиях. Испытательное напряжение прикладывать между цепями, указанными в таблице 3.

Таблица 3

Проверяемые цепи	Испытательное напряжение, кВ	
	Un=100, 220 В	Un=380 В
Корпус – входные цепи	3,32	4,95
Корпус – цепи питания, контакты реле	3,32	
Входные цепи - цепи питания, контакты реле	1,69	2,21
Последовательные цепи – параллельные цепи		
Цепи тока фазы А – цепи тока фаз С		
Контакты реле – цепь питания	1,69	
Цепи питания – RS-485, аналоговые выходы	1,06	
Контакты реле – RS-485		
Корпус – RS-485, аналоговые выходы	0,71	
RS-485 – аналоговые выходы	0,50	
Аналоговые выходы между собой		
Примечание – При проверке электрической прочности изоляции необходимо учитывать наличие или отсутствие соответствующих цепей в конкретном ИП.		

ИП считаются выдержавшими испытание, если отсутствуют разряды или повторяющиеся поверхностные пробои, сопровождающиеся резким возрастанием тока в испытываемой цепи.

5.5 Определение основной приведенной погрешности проводится в соответствии со схемами приложения А при входном токе, равном 0, 20, 40, 60, 80 и 100 % от номинального значения In, и входном напряжении, равном Un.

Основную приведенную погрешность (γ), выраженную в процентах, определяют по формуле (1) для ОУ и RS-485 и по формуле (2) для аналогового выхода

$$\gamma = \frac{A_{во} - A_{вр} \cdot K_{тт} \cdot K_{тн}}{A_{норм}} \cdot 100, \quad (1)$$

$$\gamma = \frac{A_{во}/R_{обр} - A_{вр}}{A_{норм}} \cdot 100, \quad (2)$$

где A<sub>во</sub> – измеренное значение мощности для данного значения входного сигнала, отображаемое на ОУ при определении погрешности для ОУ, Вт (вар), отображаемое на мониторе ПЭВМ при определении погрешности для RS-485, единиц, показания вольтметра PV4 при определении погрешности для аналогового выхода, мВ;

A<sub>вр</sub> – расчетное значение выходного сигнала для данного значения входного сигнала.

K<sub>тт</sub>, K<sub>тн</sub> – номинальные коэффициенты трансформации измерительных трансформаторов тока и напряжения;

A<sub>норм</sub> – нормирующее значение выходного сигнала;

R<sub>обр</sub> – величина сопротивления R<sub>обр</sub>, равная 100 Ом.

A<sub>вр</sub> для ОУ и для аналогового выхода в зависимости от входного сигнала при Un=100 В и In=5 А для прямого включения указано в таблице 4. При включении через измерительные трансформаторы A<sub>вр</sub> для ОУ, указанное в таблице 4, необходимо умножить на коэффициенты трансформации K<sub>тт</sub> и (или) K<sub>тн</sub>.

A<sub>вр</sub> для RS-485 определяется по формуле (3) для активной мощности и по формуле (4) для реактивной мощности

$$A_{вр} = (P_1 + P_2) \cdot 5000 / P_{ном}, \quad (3)$$

					МРБ МП.1992-2010		Лист
2	ЗМ	УИМЯ.022-2016	<i>[подпись]</i>	27.06.16			4
Изм	Лист	№ докум.	Подп.	Дата			
Инв № подл		Подп. и дата		Взам. инв №		Инв. № подл	
						Подп. и дата	

$$\text{Авр} = (P1 + P2) \cdot \sqrt{3} \cdot 5000 / Q_{\text{ном}}, \quad (4)$$

где P1, P2 – фактические показания ваттметров PW1, PW2 соответственно, Вт,  
Pном, Qном – номинальное значение активной и реактивной мощности.

Номинальные коэффициенты трансформации измерительных трансформаторов тока и напряжения Ктт(Ктн) определяются по формуле

$$\text{Ктт(Ктн)} = \frac{I_1(U_1)}{I_2(U_2)}, \quad (5)$$

где I<sub>1</sub>(U<sub>1</sub>) – номинальное значение тока (напряжения) первичной цепи измерительного трансформатора;  
I<sub>2</sub>(U<sub>2</sub>) – номинальное значение тока (напряжения) вторичной цепи измерительного трансформатора.

При непосредственном включении Ктт=1, Ктн=1.

Номинальное значение активной и реактивной мощности Pном, Qном рассчитываются соответственно по формулам (6) и (7).

$$P_{\text{ном}} = I_{\text{н}} \cdot U_{\text{н}} \cdot \sqrt{3}, \text{ Вт} \quad (6)$$

$$Q_{\text{ном}} = I_{\text{н}} \cdot U_{\text{н}} \cdot \sqrt{3}, \text{ вар} \quad (7)$$

где I<sub>н</sub>, U<sub>н</sub>, cos φ<sub>н</sub>, sin φ<sub>н</sub> – номинальные значения входного сигнала, указанные в приложении Б.

Аномр по выходу RS-485 равно 5000 единиц.

Аномр по выходу ОУ определяется по формуле

$$\text{Аномр} = I_{\text{н}} \cdot U_{\text{н}} \cdot \text{Ктт} \cdot \text{Ктн} \cdot \sqrt{3}, \quad (8)$$

Аномр по аналоговому выходу равно верхнему пределу диапазона изменения выходного аналогового сигнала.

Таблица 4 - Авр для ОУ, Вт (активная мощность), вар (реактивная мощность), и для аналогового выхода

cos φ (sin φ)	U <sub>н</sub> , В	I <sub>н</sub> = I <sub>c</sub> , А	Авр для ОУ	Авр для для аналогового выхода, мА				
				±5,0 мА	0 – 5,0 мА	0-2,5-5,0 мА	4,0-20,0 мА	4 -12-20 мА
1,0	100	5,0	866,0	5,0	5,0	5,0	20,0	20,0
		4,0	692,8	4,0	4,0	4,5	16,8	18,4
		3,0	519,6	3,0	3,0	4,0	13,6	16,8
		2,0	346,4	2,0	2,0	3,5	10,4	15,2
		1,0	173,2	1,0	1,0	3,0	7,2	13,6
		0	0	0	0	2,5	4,0	12,0
-1,0	100	1,0	-173,2	-1,0		2,0		10,4
		2,0	-346,4	-2,0		1,5		8,8
		3,0	-519,6	-3,0		1,0		7,2
		4,0	-692,8	-4,0		0,5		5,6
		5,0	-866,0	-5,0		0		4,0

При поверке ИП с номинальным значением U<sub>н</sub> 220 и 380 В значения Авр для ОУ, указанные в таблице 4, необходимо умножить на коэффициент K<sub>и</sub>, равный 2,2 и 3,8 соответственно.

При поверке ИП с номинальным значением преобразуемого входного тока I<sub>н</sub> 2,5; 1; 0,5 А необходимо значения Авр для ОУ умножить на коэффициент K<sub>и</sub>, равный 0,5; 0,2; 0,1 соответственно.

При определении основной погрешности при номинальных значениях напряжений и cos φ (sin φ) для выставления расчетных значений мощности изменяют величину фазных токов.

ИП считают выдержавшими испытания, если основная погрешность не превышает ±0,5 %.

					МРБ МП. 1992-2010		Лист
Изм	Лист	№ докум.	Подп.	Дата			5
Инв № подл		Подп. и дата		Взам. инв №		Инв. № подл	Подп. и дата



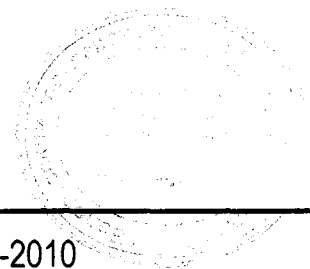
## 6 Оформление результатов поверки

6.1 Результаты поверки оформляются протоколом по форме, приведенной в приложении В.

6.2 Положительные результаты первичной поверки удостоверяются нанесением на лицевую поверхность клейма-наклейки и записью в паспорте результатов поверки.

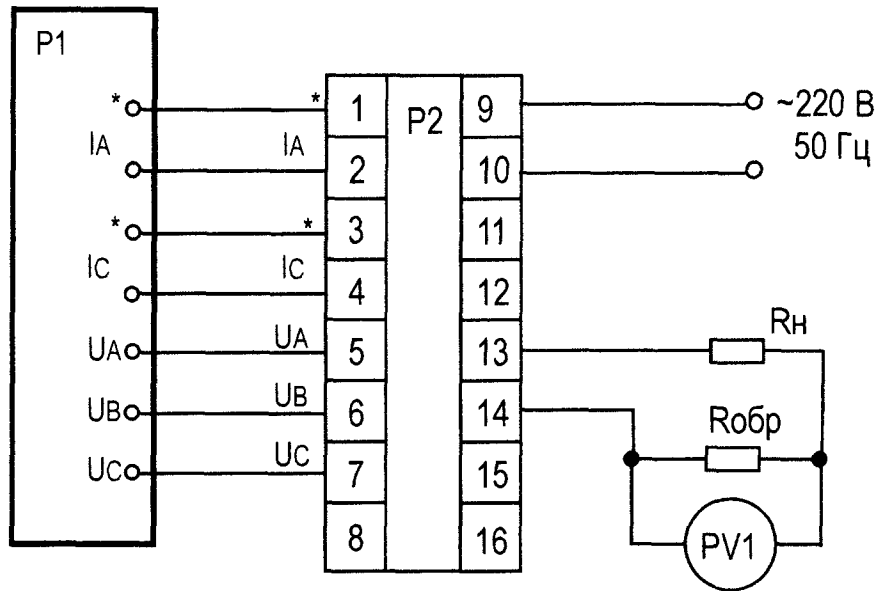
6.3 Положительные результаты периодической поверки удостоверяются нанесением на лицевую поверхность клейма-наклейки.

6.4 При отрицательных результатах поверки прибор бракуется и выдается заключение о непригодности в соответствии с ТКП 8.003-2011 с указанием причин. При этом клеймо-наклейка гасится.



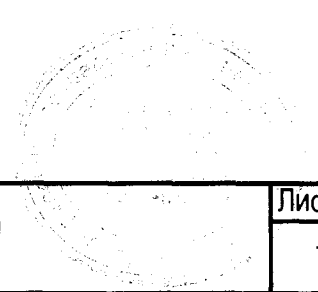
									Лист
2	ЗАМ	УИМЯ.022-2016	<i>ИИ</i>	27.06.16	МРБ МП.1992-2010				6
Изм	Лист	№ докум.	Подп.	Дата					
Инв № подл		Подп. и дата		Взам. инв №		Инв. № подл		Подп. и дата	

**Приложение А**  
(рекомендуемое)  
Схема поверки ИП

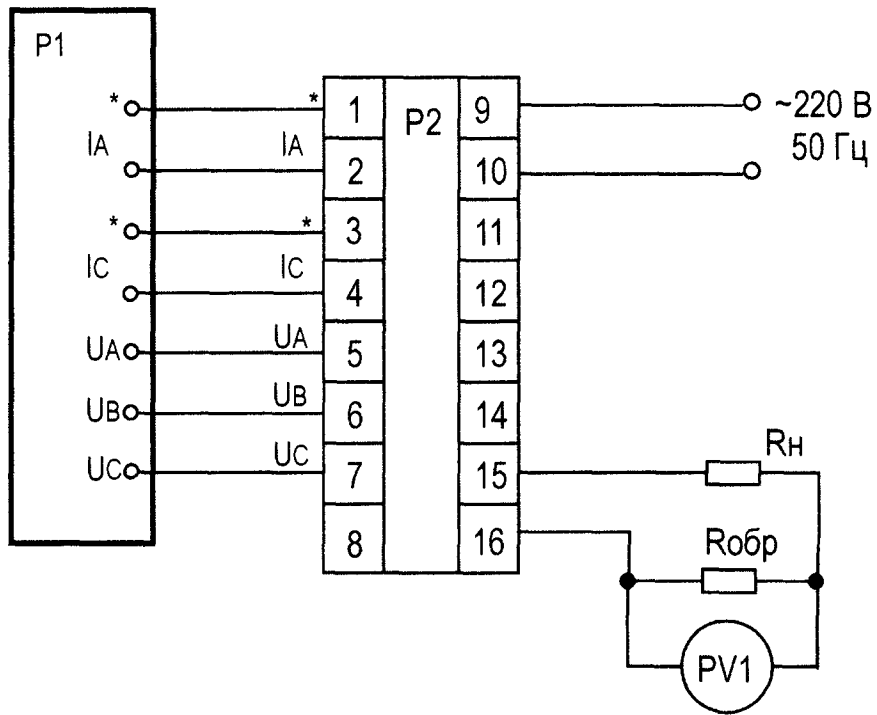


- P1           – установка поверочная универсальная УППУ-МЭ 3.1;
- PV1         – вольтметр В7-65;
- P2           – ИП ЦЛ 9249;
- Rн           – магазин сопротивлений измерительный Р33.
- Rобр         – катушка электрического сопротивления измерительная Р331 100 Ом

Рисунок А.1 – Схема поверки активной мощности



					<b>МРБ МП.1992-2010</b>	Лист
2	<b>ЗАН</b>	УИМЯ.022-2016	<i>[Signature]</i>	27.06.16		7
Изм	Лист	№ докум.	Подп.	Дата		
Инв № подл	Подп. и дата	Взам. инв №	Инв. № подл	Подп. и дата		



- P1 – установка поверочная универсальная УППУ-МЭ 3.1;
- PV1 – вольтметр В7-65;
- P2 – ИП ЦЛ 9249;
- Rн – магазин сопротивлений измерительный Р33;
- Rобр – катушка электрического сопротивления измерительная Р331 100 Ом.

Рисунок А.2 – Схема проверки реактивной мощности

					МРБ МП.1992-2010	Лист
2	ЗММ	УИМЯ.022-2016	<i>[Signature]</i>	27.06.16		8
Изм	Лист	№ докум.	Подп.	Дата		
Инв № подл	Подп. и дата	Взам. инв №	Инв. № подл	Подп. и дата		







Лист регистрации извещений

№ изменения	Номера листов (страниц)				Всего листов (страниц) в докум.	№ документа	Входящий № сопроводительного документа и дата	Подпись	Дата
	измененных	замененных	новых	аннулированных					
1		2-4, 6, 10					УИИ 012-2016	<i>[Signature]</i>	10.01.16
2		2, 4, 6, 7, 8					УИИ 012-2016	<i>[Signature]</i>	10.01.16

Изм	Лист	№ докум.	Подп.	Дата	МРБ МП, 1992-2010	Лист
Инв № подл		Подп. и дата		Взам. инв №	Инв. № подл	Подп. и дата

