




		ИЗВЕЩЕНИЕ		ОБОЗНАЧЕНИЕ		
ДАТА ВЫПУСКА		СРОК ИЗМЕНЕНИЯ		Лист	Листов	
09.04.15		09.04.15		1	2	
ПРИЧИНА		Внедрение стандартов			Код	3
УКАЗАНИЕ О ЗАДЕЛЕ		-				
УКАЗАНИЕ О ВНЕДРЕНИИ		-				
ПРИМЕНЯЕМОСТЬ		«Государственная система обеспечения единства измерений. Стенд измерительный переносный для электромагнитных испытаний силовых трансформаторов СЭИТ-3. Методика поверки»				
РАЗОСЛАТЬ		ФБУ «Челябинский ЦСМ»				
ПРИЛОЖЕНИЕ		-				
ИЗМ.	СОДЕРЖАНИЕ ИЗМЕНЕНИЯ					
1	<p><i>Имеется</i></p> <p><i>Методика поверки Пункт 8.2</i>  <i>«Положительные результаты поверки оформляют свидетельством о поверке в соответствии с ПР 50.2.006-94 и делают отметку в паспорте стенда СЭИТ-3.»</i></p> <p><i>Должно быть</i></p> <p><i>Методика поверки Пункт 8.2</i>  <i>«Положительные результаты поверки оформляются записью в паспорте, заверяемой подписью поверителя, и знаком поверки или свидетельством о поверке в соответствии с действующими правилами.»</i></p> <p><i>Изменение в контрольных копиях внести зачеркиванием и введением новых данных.</i></p> <p><i>Подлинник заменить в КД документом новой версии.</i></p>					
Составил	Мунтянов С.Н.		Утвердил	Волович Г.И.		
Проверил			Н. контр.			
Т. контр.			Пр. заказчика			
Изменения внес						

Изм.

СОДЕРЖАНИЕ ИЗМЕНЕНИЯ

1

*Имеется*

*Методика поверки Пункт 8.3*

*«В случае отрицательных результатов поверки стенд СЭИТ-3 признают непригодным к применению, свидетельство о предыдущей поверке аннулируют и выдают извещение о непригодности с указанием причин в соответствии с ПР 50.2.006-94 или делают соответствующую запись в эксплуатационной документации.»*

*Должно быть*

*Методика поверки Пункт 8.3*

*«В случае отрицательных результатов поверки прибор СЭИТ-3 признают непригодным к применению, свидетельство о предыдущей поверке аннулируют, старое поверительное клеймо гасят специальным знаком и выдают извещение о непригодности с указанием причин в соответствии с действующими правилами или делают соответствующую запись в эксплуатационной документации.»*

*Имеется*

*Методика поверки Приложение Б*

*«...Прибор СЭИТ-3 годен (не годен) к применению*

*Выдано свидетельство о поверке № от*

*Срок действия свидетельства до...»*

*Должно быть*

*Методика поверки Приложение 2*

*«...Прибор СЭИТ-3 годен (не годен) к применению.*

*Дата следующей поверки ...»*

*Изменение в контрольных копиях внести зачеркиванием и введением новых данных.*

*Подлинник заменить в КД документом новой версии.*

СОГЛАСОВАНО:

Директор  
ООО «Челэнергоприбор»

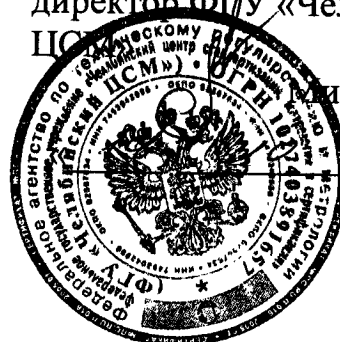


Волович Г.И.

2010 г.

УТВЕРЖДАЮ:

Руководитель ГЦИ СИ,  
директор ФГУ «Челябинский  
ЦСМ»



Михайлов А.И.

2010 г.

ГОСУДАРСТВЕННАЯ СИСТЕМА ОБЕСПЕЧЕНИЯ  
ЕДИНСТВА ИЗМЕРЕНИЙ

**Стенд измерительный переносный для электромагнитных  
испытаний силовых трансформаторов**

**СЭИТ-3**

**МЕТОДИКА ПОВЕРКИ**

ч.р.45683-10

Челябинск

2010 г.

## СОДЕРЖАНИЕ

<b>1</b>	<b>ОБЛАСТЬ ПРИМЕНЕНИЯ.....</b>	<b>3</b>
<b>2</b>	<b>НОРМАТИВНЫЕ ССЫЛКИ .....</b>	<b>3</b>
<b>3</b>	<b>ОПЕРАЦИИ ПОВЕРКИ.....</b>	<b>3</b>
<b>4</b>	<b>СРЕДСТВА ПОВЕРКИ.....</b>	<b>4</b>
<b>5</b>	<b>ТРЕБОВАНИЯ БЕЗОПАСНОСТИ.....</b>	<b>4</b>
<b>6</b>	<b>УСЛОВИЯ ПРОВЕДЕНИЯ ПОВЕРКИ И ПОДГОТОВКА К НЕЙ .....</b>	<b>4</b>
<b>7</b>	<b>ПРОВЕДЕНИЕ ПОВЕРКИ.....</b>	<b>5</b>
7.1	ВНЕШНИЙ ОСМОТР, ОПРЕДЕЛЕНИЕ КОМПЛЕКТНОСТИ.....	5
7.2	ОПРОБОВАНИЕ .....	5
7.3	ОПРЕДЕЛЕНИЕ ОСНОВНОЙ ПОГРЕШНОСТИ .....	5
<b>8</b>	<b>ОФОРМЛЕНИЕ РЕЗУЛЬТАТОВ ПОВЕРКИ .....</b>	<b>7</b>
	<b>ПРИЛОЖЕНИЕ 1 .....</b>	<b>8</b>
	<b>ПРИЛОЖЕНИЕ 2 .....</b>	<b>10</b>

## МЕТОДИКА ПОВЕРКИ

Государственная система обеспечения единства измерений Стенд измерительный переносный для электромагнитных испытаний силовых трансформаторов СЭИТ-3 Методика поверки	
--	--

### 1 ОБЛАСТЬ ПРИМЕНЕНИЯ

Настоящие методические указания распространяются на стенды измерительные переносные СЭИТ-3 (далее стенды СЭИТ-3), предназначенные для электромагнитных испытаний силовых трансформаторов в цеховых условиях в соответствии с ГОСТ 3484.1-88. Методика устанавливает методы и средства их первичной и периодической поверок.

Стенды подлежат поверке с периодичностью не реже 1-го раза в год в процессе эксплуатации, а также после ремонта и длительного хранения.

### 2 НОРМАТИВНЫЕ ССЫЛКИ

В настоящей методике использованы ссылки на следующие нормативные документы:

ГОСТ 14014-91. Приборы и преобразователи измерительные цифровые напряжения, тока и сопротивления. Общие технические требования и методы испытаний.

ГОСТ 22261-94. Средства измерений электрических и магнитных величин. Общие технические условия.

ГОСТ 3484.1-88. Трансформаторы силовые. Методы электромагнитных испытаний.

ГОСТ 12.3.019-80 ССБТ. Испытания и измерения электрические. Общие требования безопасности.

ПР 50.2.006-94 ГСИ. Порядок проведения поверки средств измерений.

ГОСТ 8.028-86 «Государственный первичный эталон и государственная поверочная схема для средств измерений электрического сопротивления».

МИ 1202-86. Методические указания. ГСИ. Приборы и преобразователи измерительные напряжения, тока, сопротивления цифровые. Общие требования к методике поверки.

### 3 ОПЕРАЦИИ ПОВЕРКИ

При проведении поверки стенда СЭИТ-3 выполняют операции, указанные в таблице 1.

Наименование операции	Номер пункта НД по поверке	Проведение операции при	
		первичной поверке	периодической поверке
Внешний осмотр	7.1	Да	Да
Опробование	7.2	Да	Да
Определение основной погрешности	7.3	Да	Да

#### 4 СРЕДСТВА ПОВЕРКИ

При проведении поверки рекомендуется применять эталоны и вспомогательные средства, указанные в табл. 2.

Таблица 2

Пункты методики	Наименование средств поверки	Тип средства поверки, обозначение НТД на него и/или метрологические характеристики
7.2, 7.3	Источник переменного тока и напряжения трехфазный программируемый	Энергоформа 3.3. Диапазон регулировки напряжения и тока 0 – 260 В; 0 – 7,5 А, частота тока 45 – 65 Гц. Предел допускаемой относительной погрешности установки частоты $\pm 0,01$ %.
7.2, 7.3	Вольтметр универсальный	В7-78/1. Диапазон напряжений 0 – 600 В. Основная относительная погрешность измерения переменных напряжений $\leq 0,06$ %.
7.2, 7.3	Амперметр цифровой	СА3010/3. Диапазон токов 0 – 10 А. Основная относительная погрешность измерения тока $\leq 0,1$ %.
7.2, 7.3	Ваттметр цифровой	СР3010/2. Диапазон напряжений 0 – 600 В. Диапазон токов 0 – 10 А. Основная относительная погрешность измерения мощности $\leq 0,1$ %. 0 – 360 град., основная погрешность 0,1 град.
7.2, 7.3	Однозначные меры электрического сопротивления	Р310. Класс точности 0,01. Паспортное значение сопротивления 0,001 Ом и 0,01 Ом
7.2, 7.3	Однозначная мера электрического сопротивления	Р323. Класс точности 0,05. Паспортное значение сопротивления 0,0001 Ом
7.2, 7.3	Многозначная мера электрического сопротивления	Р4831. Класс точности 0,02. Паспортное значение сопротивления 0,001 Ом – 110000 Ом

**Примечание 1:** Допускается применение эталонных СИ, испытательного и вспомогательного оборудования, отличных от приведенных в таблице 2, при условии обеспечения необходимой точности измерений.

#### 5 ТРЕБОВАНИЯ БЕЗОПАСНОСТИ

При поверке стенда СЭИТ-3 соблюдают требования электробезопасности по ГОСТ 12.3.019-80 и руководствуются «Правилами техники безопасности при эксплуатации электроустановок потребителей», утвержденных Госэнергонадзором в 1997 г. с изменениями и дополнениями в соответствии с информационными письмами Главгосэнергонадзора.

#### 6 УСЛОВИЯ ПРОВЕДЕНИЯ ПОВЕРКИ И ПОДГОТОВКА К НЕЙ

6.1 При проведении поверки соблюдают нормальные условия, при которых нормирована основная погрешность поверяемого стенда СЭИТ-3:

- Температура окружающей среды.....  $(20 \pm 5)$  °С
- Относительная влажность воздуха.....  $(30 - 80)$  %

- Атмосферное давление ..... (84 – 106,7) кПа

6.2 Стенд СЭИТ-3 перед поверкой должен находиться в климатических условиях, указанных в п. 6.1, не менее 2 ч.

6.3 Перед опробованием стенд СЭИТ-3 должен находиться во включенном состоянии в течение времени, указанного в нормативно-технической документации на стенд.

## **7 ПРОВЕДЕНИЕ ПОВЕРКИ**

### **7.1 Внешний осмотр, определение комплектности**

7.1.1 Представленный на поверку стенд СЭИТ-3 должен быть полностью укомплектован (за исключением ЗИП).

7.1.2 Измерительно-вычислительный блок (ИВБ) стенда не должен иметь ни одной из перечисленных ниже неисправностей:

- неудовлетворительное крепление разъемов, токовых и потенциальных зажимов;
- повреждение изоляции внешних токоведущих частей стенда;
- грубые механические повреждения наружных частей стенда.

### **7.2 Опробование**

7.2.1 При опробовании стенда СЭИТ-3 проверяют его исправность, исправность и надежность крепления токовых и потенциальных зажимов.

7.2.2 Стенд включают и подготавливают к работе в соответствии с указаниями технической документации на него. К токовым и потенциальным зажимам стенда подключают поочередно источник переменного тока и напряжения «Энергоформа 3.3» и, устанавливая напряжения и токи близкие к верхним пределам измерения, производят их прямое измерение (с помощью управляющей программы стенда) и проверяют возможность работы во всем диапазоне.

7.2.3 С помощью штатных кабелей подключают стенд СЭИТ-3 к мерам электрического сопротивления, устанавливают значения сопротивлений, близкие к верхним пределам измерения, производят их прямое измерение и проверяют возможность работы во всем диапазоне.

### **7.3 Определение основной погрешности**

7.3.1 Основную погрешность измерения силы тока, напряжения и мощности определяют методом сравнения с эталонными амперметрами, вольтметрами и ваттметрами либо методом измерения тока, напряжения и мощности эталонного источника (калибратора) при нормальных условиях применения.

7.3.2 Основную погрешность измерения сопротивления постоянному току определяют методом измерения сопротивления однозначной или многозначной меры сопротивления испытываемым стендом СЭИТ-3 при нормальных условиях применения.

7.3.3 Основную погрешность измерения частоты определяют методом сравнения с эталонным частотомером при нормальных условиях применения.

7.3.4 В соответствии с «Руководством по эксплуатации» стенд СЭИТ-3 подключают к источнику переменного тока и напряжения «Энергоформа 3.3» по одной из схем (см. Приложение 1):

рис. 1 при определении основной погрешности измерения напряжения и частоты;



рис. 2 при определении основной погрешности измерения силы тока;  
 рис. 3 при определении основной погрешности измерения мощности;  
 рис. 4 при определении основной погрешности измерения сопротивления: а) – общая схема проведения опыта; б) – подключение контактного приспособления к мере сопротивления (стенд СЭИТ-3 соединяется с контактным приспособлением штатными зажимами типа «крокодил»).

7.3.5 Поскольку номинальная ступень квантования  $q_{sf}$  аналого-цифровых преобразователей, входящих в состав стенда не превышает  $2^{-14} \approx 61 \cdot 10^{-6}$  от полной шкалы стенда на каждом диапазоне, а пределы допускаемой основной относительной погрешности  $\sigma_{op}$  составляют 0,002 для измерения напряжения и 0,005 для измерения всех остальных величин, то выполняется условие  $\sigma_{op} > 5q_{sf}$  и проверку основной погрешности допускается проводить в соответствии с п. 6.8.5 Методических указаний МИ 1202-86. В соответствии с этим следует:

Провести измерения каждой из указанных физических величин на каждом пределе. При этом необходимо устанавливать с помощью управляющей программы стенда соответствующий предел измерения. Значения измеряемых величин, кроме сопротивления и частоты, устанавливаются на каждом диапазоне, согласно п. 6.8.1 МИ 1202-86, в пределах:  $X_1 = (0,05 \dots 0,1)X_K$ ;  $X_2 = (0,2 \dots 0,3)X_K$ ;  $X_3 = (0,4 \dots 0,6)X_K$ ;  $X_4 = (0,7 \dots 0,8)X_K$ ;  $X_5 = (0,9 \dots 1,1)X_K$ . Для сопротивления – в диапазоне:

- 0,01 Ом:  $R_1 = 0,0001$  Ом;  $R_2 = 0,001$  Ом;  $R_3 = 0,01$  Ом
- 0,2 Ом:  $R_1 = 0,001$  Ом;  $R_2 = 0,01$  Ом;  $R_3 = 0,1$  Ом;  $R_4 = 0,2$  Ом;
- 2 Ом:  $R_1 = 0,1$  Ом;  $R_2 = 0,4$  Ом;  $R_3 = 0,7$  Ом;  $R_4 = 1$  Ом;  $R_5 = 2$  Ом;
- 20 Ом:  $R_1 = 1$  Ом;  $R_2 = 4$  Ом;  $R_3 = 7$  Ом;  $R_4 = 10$  Ом;  $R_5 = 20$  Ом;
- 200 Ом:  $R_1 = 20$  Ом;  $R_2 = 40$  Ом;  $R_3 = 70$  Ом;  $R_4 = 100$  Ом;  $R_5 = 200$  Ом.

Для частоты устанавливаются значения в пределах:  $f_1 = 44 \dots 46$  Гц;  $f_2 = 49 \dots 51$  Гц;  $f_3 = 54 \dots 56$  Гц. Сигнал от источника переменного тока и напряжения «Энергоформа 3.3» подают на клеммы напряжения АВ 400 В амплитудой не менее 50 В. Частоту измеряют вольтметром В7-78/1.

**Примечания:**

1. Для определения основной погрешности сопротивления в точках  $R = 0,0001$  Ом; 0,001 Ом и 0,01 Ом в качестве эталона используются однозначные меры сопротивления (катушки). Для определения основной погрешности сопротивления в других точках в качестве эталона используется многозначная мера (магазин) сопротивления. При этом вначале все переключатели многозначной меры устанавливаются в положение 0 и производится измерение. Полученное значение  $R_{ост}$  запоминается. Далее переключателями многозначной меры устанавливается необходимое сопротивление и измерение повторяется. Значение абсолютной погрешности сопротивления находят по формуле

$$\Delta R = | R - R_{ост} - R_{эт} |,$$

где  $R$  – показания стенда,  $R_{эт}$  – сопротивление эталона.

2. Если необходимое напряжение превышает 250 В, то на источнике «Энергоформа 3.3» выставляют на фазах А и В напряжения, равные половине необходимого, начальную фазу А устанавливают равной  $0^\circ$ , а начальную фазу В – равной  $180^\circ$  и напряжение на СЭИТ-3 и вольтметр подают с клемм А и В.

7.3.6 Вычисляют отклонения показаний стенда от значения эталона  $X_{эт}$  (абсолютные погрешности)

$$\Delta_j = | X_j - X_{эт} |$$

и погрешности, приведенные к конечному значению каждого диапазона (кроме частоты)

$$\delta_j = \frac{\Delta_j}{X_k}$$

7.3.7 Согласно п. 6.8.5.3 МИ 1202-86 стенд считается выдержавшим испытания, если получившиеся погрешности, приведенные к конечному значению каждого диапазона, будучи поделенными на 0,9, не превышают пределов, установленных в технической документации (см. табл. 2).

Таблица 2

Измеряемая величина	Допустимая основная погрешность измерения, приведенная к конечному значению каждого диапазона, %
Напряжение	± 0,2
Ток	± 0,5
Мощность	± 0,5
Частота	± 0,15 Гц
Сопротивление	± 0,5

Если основные погрешности измерений превышают значения по п. 7.3.8, проводят проверку всех блоков стенда и повторяют операции п. 7.3.

В случае повторного превышения основной погрешности, стенд считается непригодным к применению.

## 8 ОФОРМЛЕНИЕ РЕЗУЛЬТАТОВ ПОВЕРКИ

8.1 Результаты поверки заносят в протокол поверки, форма которого приведена в рекомендуемом приложении 2. Протокол поверки хранят в течение одного интервала между поверками.

8.2 Положительные результаты поверки оформляются записью в паспорте, заверяемой подписью поверителя, и знаком поверки или свидетельством о поверке в соответствии с действующими правилами.

8.3 В случае отрицательных результатов поверки прибор СЭИТ-3 признают непригодным к применению, свидетельство о предыдущей поверке аннулируют, старое поверительное клеймо гасят специальным знаком и выдают извещение о непригодности с указанием причин в соответствии с действующими правилами или делают соответствующую запись в эксплуатационной документации.

## Приложение 1

### СХЕМЫ ПОДКЛЮЧЕНИЯ СТЕНДА СЭИТ-3

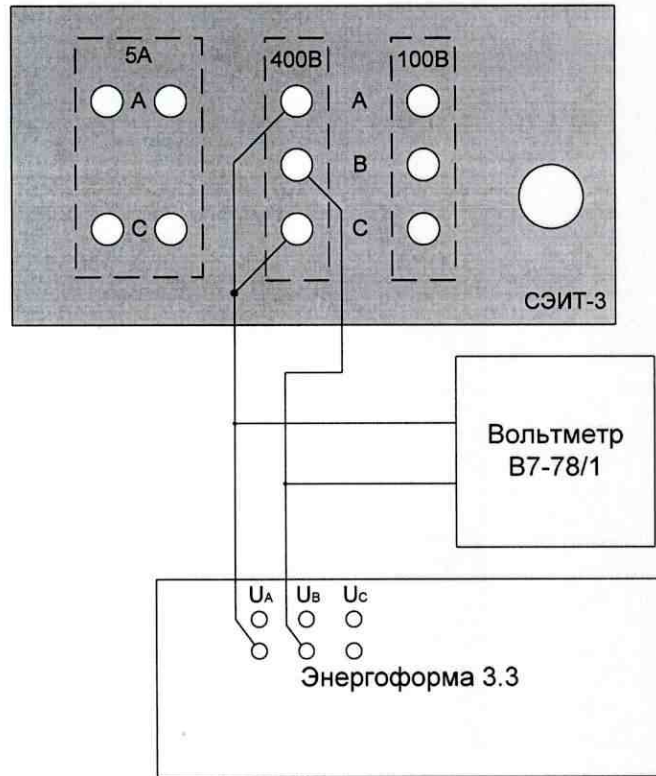


Рис. 1. Схема измерений для определения основной погрешности измерения напряжения и частоты

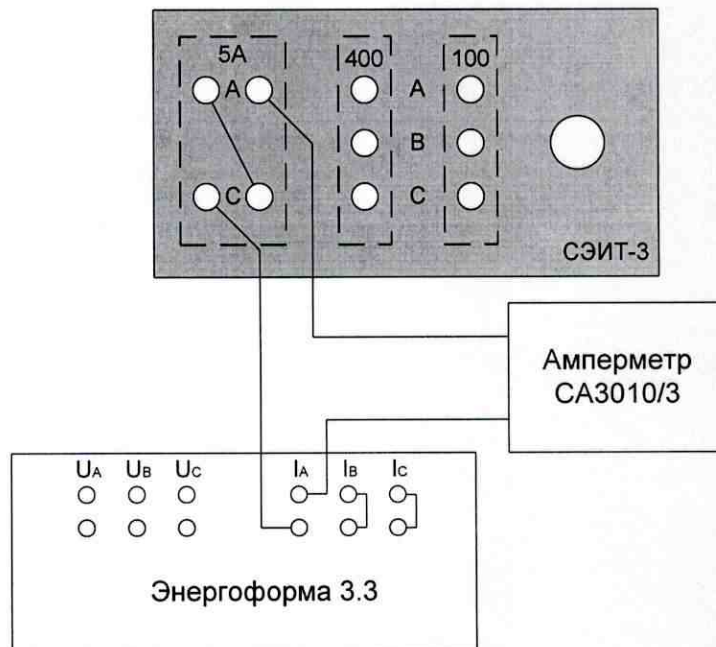


Рис. 2. Схема измерений для определения основной погрешности измерения тока

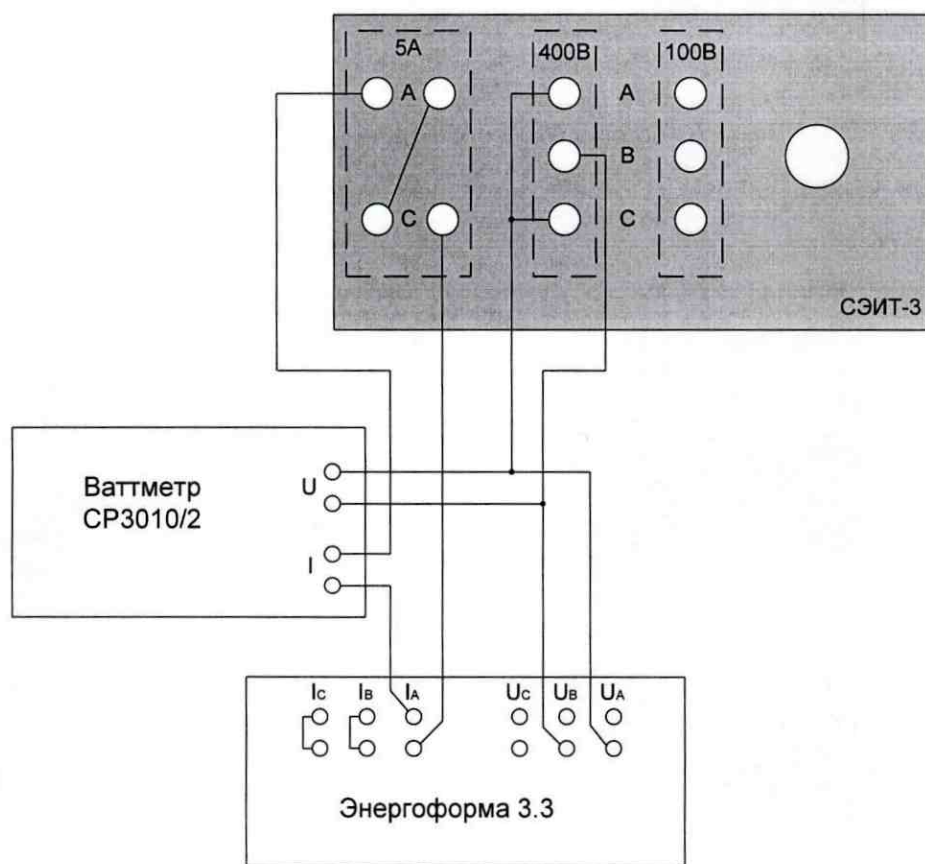
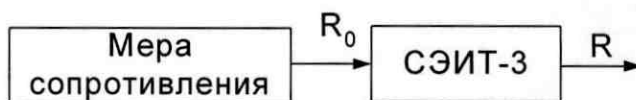
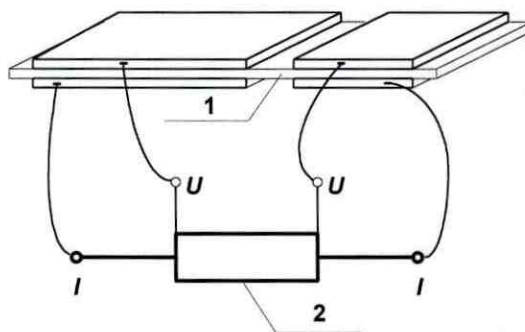


Рис. 3. Схема измерений для определения основной погрешности измерения мощности



а)



б)

Рис. 4. Схема измерений для определения основной погрешности измерения сопротивления постоянному току:

1 – контактное приспособление – пластина из изоляционного материала с укрепленными на её поверхности металлическими, изолированными друг от друга, контактными пластинами, с гибкими токовыводами. 2 – мера сопротивления с потенциальными (U) и токовыми (I) зажимами.

## Приложение 2

(рекомендуемое)

### ФОРМА ПРОТОКОЛА ПОВЕРКИ СТЕНДА СЭИТ-3

Наименование и тип стенда \_\_\_\_\_

Принадлежит \_\_\_\_\_

Дата выпуска, зав. № \_\_\_\_\_

Эталоны:

1. \_\_\_\_\_

(наименование, номер, тип, погрешность)

2. \_\_\_\_\_

3. \_\_\_\_\_

### РЕЗУЛЬТАТЫ ПОВЕРКИ

1. Внешний осмотр \_\_\_\_\_

2. Опробывание \_\_\_\_\_

3. Определение метрологических характеристик

3.1. Определение основной погрешности измерения напряжения

Значение напряжения калибратора, В					
Показание поверяемого стенда					
Основная погрешность, приведенная к конечному значению диапазона, %					

3.2. Определение основной погрешности измерения тока

Значение тока калибратора, А					
Показание поверяемого стенда					
Основная погрешность, приведенная к конечному значению диапазона, %					

3.3. Определение основной погрешности измерения мощности

Значение мощности, Вт					
Показание рабочего эталона					
Показание поверяемого стенда					
Основная погрешность, приведенная к конечному значению диапазона, %					

3.4. Определение основной погрешности измерения частоты

Значение частоты, Гц				
Показание рабочего эталона				
Показание поверяемого стенда				
Основная погрешность, приведенная к конечному значению диапазона, %				

### 3.5. Определение основной погрешности измерения сопротивления

Значение сопротивления, Ом					
Показание поверяемого стенда					
Остаточное сопротивление (многозначной меры) $R_{ост}$ , Ом					
Основная погрешность, приведенная к конечному значению диапазона, %					

Основные погрешности, будучи поделенными на 0,9, не превышают (превышают) значения, указанные в методике поверки п. 7.3.8, табл. 2.

Заключение:

Стенд СЭИТ-3 годен (не годен) к применению

Дата следующей поверки

Поверитель

« \_\_\_\_\_ » \_\_\_\_\_ 20 г.

\_\_\_\_\_  
(Ф.И.О.)