

УТВЕРЖДАЮ

Раздел 3 «Методика поверки»

Зам. директора ФГУП «ВНИИМС»

Руководитель ГЦИ СИ

В. Н. Яншин



УТВЕРЖДАЮ

Директор

ООО «Фирма «Алекто-Электроникс»

А.Ю. Сурков



ПРЕОБРАЗОВАТЕЛЬ ИЗМЕРИТЕЛЬНЫЙ

AEDC

Руководство по эксплуатации

47113964.2.030РЭ

Начальник отдела разработок

Добня А.Е.Добня

14.04.2011

Инженер-системотехник

Долдонов К. М. Долдонов

13.04.2011

Нормоконтролер

Федорова О.В.Федорова

12.08.2011

Маш

ООО «Фирма «Алекто-Электроникс»



42 2713

**ПРЕОБРАЗОВАТЕЛЬ ИЗМЕРИТЕЛЬНЫЙ
AEDC**

**Руководство по эксплуатации
47113964.2.030РЭ**

Сделано в России

2016

Содержание

1 Описание и работа.....	3
1.1 Назначение	3
1.2 Технические характеристики	5
1.3 Конструкция.....	11
1.4 Устройство и работа.....	11
1.5 Маркировка и пломбирование	12
1.6 Упаковка.....	12
2 Использование по назначению	13
2.1 Эксплуатационные ограничения	13
2.2 Проверка комплектности	13
2.3 Методика измерений	13
2.4 Действия в экстремальных условиях	15
3 Методика поверки	16
3.1 Операции и средства поверки.....	16
3.2 Требования безопасности	16
3.3 Условия поверки и подготовка к ней.....	16
3.4 Проведение поверки	18
3.5 Оформление результатов поверки	26
4 Техническое обслуживание и ремонт.....	26
4.1 Общие указания	26
4.2 Меры безопасности.....	26
4.3 Порядок технического обслуживания	26
4.4 Техническое освидетельствование.....	27
5 Хранение	27
6 Транспортирование	27
7 Утилизация	27
Приложение А. Примеры условного обозначения преобразователя	28
Приложение Б. Общий вид преобразователя	30
Приложение В. Описание программы «SetDigOut»	31
Приложение Г. Описание программы «DigOutData»	35
Приложение Д. Варианты крепления преобразователя	41
Приложение Е. Схемы подключения преобразователей	42
Приложение Ж. Форма протокола поверки преобразователя	45



**ВНИМАНИЕ! НА ПРЕОБРАЗОВАТЕЛЕ НАНЕСЕНЫ СЛЕДУЮЩИЕ СИМВОЛЫ:
СИМВОЛ БЕЗОПАСНОСТИ, ПРЕДУПРЕЖДАЮЩИЙ О НЕОБХОДИМОСТИ ОБРАЩАТЬСЯ К
РУКОВОДСТВУ ПО ЭКСПЛУАТАЦИИ, ЧТОБЫ ОПРЕДЕЛИТЬ ХАРАКТЕР
ПОТЕНЦИАЛЬНОЙ ОПАСНОСТИ И МЕРЫ ПРЕДОСТОРОЖНОСТИ**



ВНИМАНИЕ! ОПАСНОЕ НАПРЯЖЕНИЕ!

**ВНИМАНИЕ! ПРЕОБРАЗОВАТЕЛЬ УДОВЛЕТВОРЯЕТ ТРЕБОВАНИЯМ ПО ОГРАНИЧЕНИЮ
ЭМИССИИ ЭЛЕКТРОМАГНИТНЫХ ПОМЕХ ПО НОРМАМ ДЛЯ ОБОРУДОВАНИЯ КЛАССА А,
ПРЕДНАЗНАЧЕННОГО ДЛЯ ПРИМЕНЕНИЯ В ПРОМЫШЛЕННЫХ ЗОНАХ.**

**ПРИ ИСПОЛЬЗОВАНИИ ПРЕОБРАЗОВАТЕЛЕЙ В ДРУГИХ ЗОНАХ, В СЛУЧАЕ
ВОЗНИКНОВЕНИЯ ТРУДНОСТЕЙ В ОБЕСПЕЧЕНИИ ЭЛЕКТРОМАГНИТНОЙ СОВМЕСТИМОСТИ,
МОГУТ ПОТРЕБОВАТЬСЯ АДЕКВАТНЫЕ МЕРЫ, УЧИТЫВАЮЩИЕ ОСОБЕННОСТИ
КОНКРЕТНОГО ОБЪЕКТА.**

Настоящее руководство по эксплуатации (РЭ) предназначено для ознакомления с техническими характеристиками, устройством и принципом работы преобразователя измерительного АЕДС (далее - преобразователя), изготовленного в соответствии с ТУ 4227-014-47113964-2011 и содержит технические данные, описание, методику поверки, указания по использованию, техническому обслуживанию, упаковке, транспортированию и хранению.

Преобразователь соответствует ГОСТ Р 52931-2008 Приборы контроля и регулирования технологических процессов. Общие технические условия.

К работе с преобразователем может быть допущен только квалифицированный персонал, имеющий необходимые знания по технике безопасности и группу по электробезопасности не ниже III, ознакомившийся с настоящим РЭ.



ВНИМАНИЕ! НА ИЗМЕРИТЕЛЬНЫХ И СЕТЕВЫХ КЛЕММАХ РАБОТАЮЩЕГО ПРЕОБРАЗОВАТЕЛЯ МОЖЕТ ПРИСУТСТВОВАТЬ ОПАСНОЕ ДЛЯ ЖИЗНИ НАПРЯЖЕНИЕ.

ДЛЯ ОБЕСПЕЧЕНИЯ БЕЗОПАСНОСТИ ПРИ МОНТАЖЕ, ЭКСПЛУАТАЦИИ И ОБСЛУЖИВАНИИ ПРЕОБРАЗОВАТЕЛЯ ДОЛЖНЫ ВЫПОЛНЯТЬСЯ ПРАВИЛА, ПРЕДУСМОТРЕННЫЕ В НАСТОЯЩЕМ РЭ.

В РЭ приняты следующие сокращения:

АЦП – аналого-цифровой преобразователь;

ФНЧ – фильтр нижних частот;

ЦАП – цифро-аналоговый преобразователь;

ASDU – блок данных прикладного уровня;

ID – номер группы (информационных объектов).

К сведению потребителей. В преобразователе возможны незначительные схемные и конструктивные изменения, которые не отражены в настоящем РЭ и не меняют технических характеристик преобразователя. Схема электрическая принципиальная в состав руководства по эксплуатации не входит.

1 Описание и работа

1.1 Назначение

Преобразователь предназначен для измерения напряжения или силы постоянного тока и преобразования измеренных значений в унифицированные сигналы постоянного тока и в цифровой кодированный сигнал для передачи на верхний уровень автоматизированной системы.

Преобразователь может применяться в измерительных каналах автоматизированных систем управления, контроля и регулирования технологических процессов производства, диспетчерского управления и контроля объектов энергетических и промышленных предприятий, в том числе опасных производственных объектов.

Преобразователь является изделием второго порядка по ГОСТ Р 52931-2008 и предназначен для установки в шкафах, закрытых распределительных щитах, комплектных распределительных устройствах.

Преобразователь выполнен в конструктивном исполнении, обеспечивающем возможность крепления на Т-образную направляющую ТН-35-7,5 ГОСТ ИЕС 60715-2013 или непосредственно на панель.

Преобразователь выполнен без гальванической связи между входными и выходными цепями.

По защищенности от воздействия окружающей среды преобразователь соответствует защищенному от попадания внутрь твердых тел. Степени защиты корпуса IP20 в соответствии с ИЕС 60529.

Преобразователь относится к постоянно подключенному оборудованию.

Вид источника питания - сеть переменного тока напряжением 220 В частотой 50 Гц.

По согласованию с заказчиком преобразователи могут выпускаться с питанием: - от сети переменного тока 230 В частотой 50 Гц (опция 2); - от сети постоянного/ переменного тока 220 В (опция 3) ; - от сети постоянного тока 24 В (опция 4) ; - от сети постоянного тока 12 В (опция 5).

Номинальные значения климатических факторов для эксплуатации в рабочем состоянии по ГОСТ Р 52931-2008 для группы С4 и по ГОСТ 15150-69 для вида климатического исполнения УХЛЗ.1 с расширенным диапазоном температур. При этом:

- температура окружающего воздуха, °С..... от минус 30 до 55;
- верхнее значение относительной влажности воздуха при температуре 35°С без конденсации влаги, %..... 95.

Нормальные условия применения преобразователя приведены в таблице 1.

Таблица 1 - Нормальные условия применения

Влияющая величина	Нормальное значение (нормальная область значений)	Допускаемое отклонение от нормального значения
Температура окружающего воздуха, °С	20 ± 5	–
Относительная влажность воздуха, %	30 – 80	–
Атмосферное давление, кПа (мм рт.ст.)	84 – 106 (630 – 800)	
Положение	Любое	
Внешнее магнитное поле	Магнитное поле Земли	
Напряжение питающей сети переменного или постоянного тока, В	Номинальное значение	± 2 %
Частота питающей сети переменного тока, Гц	50	± 2
Форма кривой переменного напряжения питающей сети	Синусоидальная	Коэффициент искажения синусоидальности не более 5 %
Коэффициент переменной составляющей входного сигнала, %, не более	3	

По устойчивости к воздействию атмосферного давления преобразователи соответствуют группе Р1 по ГОСТ Р 52931-2008.

По устойчивости к воздействию синусоидальных вибраций преобразователь соответствует группе N1 по ГОСТ Р 52931-2008.

Преобразователь изготавливают следующих модификаций:

– преобразователь напряжения постоянного тока измерительный АЕDC856 – для измерения напряжения постоянного тока (0...75/ -75...75) мВ; выходной ток (0...5/ 4...20/ 0...20/ -5...0...5) мА; количество аналоговых выходов – один или два; с интерфейсом RS-485 или без интерфейса;

– преобразователь напряжения постоянного тока измерительный АЕDC857 – для измерения напряжения постоянного тока (0...60/ 0...100/ 0...150/ 0...250/ 0...500/ 0...1000) В; выходной ток (0...5/ 4...20/ 0...20) мА; количество аналоговых выходов – один; с интерфейсом RS-485 или без интерфейса;

– преобразователь постоянного тока измерительный АЕDC875 – для измерения постоянного тока (0...5/ 4...20/ 0...20/ -5...0...5) мА; выходной ток (0...5/ 4...20/ 0...20/ -5...0...5) мА; количество аналоговых выходов – два или три; без интерфейса.

Для условного обозначения преобразователей принята буквенно-цифровая система кодирования. Первые семь знаков – обозначение типа; дополнительные поля содержат зашифрованную информацию для конкретного исполнения (диапазон измерений, обозначение и количество аналоговых выходов, наличие интерфейса RS-485).

Примеры условного обозначения преобразователя с расшифровкой приведены в приложении А.

1.2 Технические характеристики

1.2.1 Преобразователь обеспечивает преобразование входного сигнала в диапазоне измерений в выходные сигналы постоянного тока и выдачу результатов в виде выходного кода по интерфейсу RS-485 в соответствии с таблицами 2, 3.

Протокол обмена MODBUS-RTU, MODBUS-ASCII, МЭК 60870-5-101 в соответствии с документами 47113964.505100.074-01 90 06-1 и . 47113964.505100.074-01 90 06-2.

Таблица 2

Условное обозначение	Диапазон измерений	Выходной ток, мА	Сопrotивление нагрузки, Ом	Пределы основной погрешности	
				по аналоговому выходу γ , %	по цифровому выходу Δ
AEDC856A1	От 0 до 75 мВ	0 - 5	0 - 3000	$\pm 0,5$	–
AEDC856A2					–
AEDC856A1-RS					$\pm(0,003 A_{ВХ} + 0,075)$ мВ
AEDC856B1	От 0 до 75 мВ	4 - 20	0 - 500	$\pm 0,5$	–
AEDC856B2					–
AEDC856B1-RS					$\pm(0,003 A_{ВХ} + 0,075)$ мВ
AEDC856C1	От 0 до 75 мВ	0 - 20	0 - 500	$\pm 0,5$	–
AEDC856C2					–
AEDC856C1-RS					$\pm(0,003 A_{ВХ} + 0,075)$ мВ
AEDC856AP1	От -75 до 75 мВ	0 - 5	0 - 3000	$\pm 0,5$	–
AEDC856AP2					–
AEDC856AP1-RS					$\pm(0,003 A_{ВХ} + 0,075)$ мВ
AEDC856BP1	От -75 до 75 мВ	4 - 20	0 - 500	$\pm 0,5$	–
AEDC856BP2					–
AEDC856BP1-RS					$\pm(0,003 A_{ВХ} + 0,075)$ мВ
AEDC856CP1	От -75 до 75 мВ	0 - 20	0 - 500	$\pm 0,5$	–
AEDC856CP2					–
AEDC856CP1-RS					$\pm(0,003 A_{ВХ} + 0,075)$ мВ
AEDC856EP1	От -75 до 75 мВ	-5 - 0 - 5	0 - 3000	$\pm 0,5$	–
AEDC856EP2					–
AEDC856EP1-RS					$\pm(0,003 A_{ВХ} + 0,075)$ мВ
AEDC857A-60	От 0 до 60 В	0 - 5	0 - 3000	$\pm 0,5$	–
AEDC857A-RS-60					$\pm(0,003 A_{ВХ} + 0,06)$ В
AEDC857A-100	От 0 до 100 В	0 - 5	0 - 3000	$\pm 0,5$	–
AEDC857A-RS-100					$\pm(0,003 A_{ВХ} + 0,1)$ В
AEDC857A-150	От 0 до 150 В	0 - 5	0 - 3000	$\pm 0,5$	–
AEDC857A-RS-150					$\pm(0,003 A_{ВХ} + 0,15)$ В
AEDC857A-250	От 0 до 250 В	0 - 5	0 - 3000	$\pm 0,5$	–
AEDC857A-RS-250					$\pm(0,003 A_{ВХ} + 0,25)$ В

Продолжение таблицы 2

Условное обозначение	Диапазон измерений	Выходной ток, мА	Сопротивление нагрузки, Ом	Пределы основной погрешности	
				по аналоговому выходу γ , %	по цифровому выходу Δ
AEDC857A-500	От 0 до 500 В	0 - 5	0 - 3000	$\pm 0,5$	—
AEDC857A-RS-500					$\pm(0,003 A_{ВХ} + 0,5) В$
AEDC857A-1000	От 0 до 1000 В	0 - 5	0 - 3000	$\pm 0,5$	—
AEDC857A-RS-1000					$\pm(0,003 A_{ВХ} + 1) В$
AEDC857B-60	От 0 до 60 В	4 - 20	0 - 500	$\pm 0,5$	—
AEDC857B-RS-60					$\pm(0,003 A_{ВХ} + 0,06) В$
AEDC857B-100	От 0 до 100 В	4 - 20	0 - 500	$\pm 0,5$	—
AEDC857B-RS-100					$\pm(0,003 A_{ВХ} + 0,1) В$
AEDC857B-150	От 0 до 150 В	4 - 20	0 - 500	$\pm 0,5$	—
AEDC857B-RS-150					$\pm(0,003 A_{ВХ} + 0,15) В$
AEDC857B-250	От 0 до 250 В	4 - 20	0 - 500	$\pm 0,5$	—
AEDC857B-RS-250					$\pm(0,003 A_{ВХ} + 0,25) В$
AEDC857B-500	От 0 до 500 В	4 - 20	0 - 500	$\pm 0,5$	—
AEDC857B-RS-500					$\pm(0,003 A_{ВХ} + 0,5) В$
AEDC857B-1000	От 0 до 1000 В	4 - 20	0 - 500	$\pm 0,5$	—
AEDC857B-RS-1000					$\pm(0,003 A_{ВХ} + 1) В$
AEDC857C-60	От 0 до 60 В	0 - 20	0 - 500	$\pm 0,5$	—
AEDC857C-RS-60					$\pm(0,003 A_{ВХ} + 0,06) В$
AEDC857C-100	От 0 до 100 В	0 - 20	0 - 500	$\pm 0,5$	—
AEDC857C-RS-100					$\pm(0,003 A_{ВХ} + 0,1) В$
AEDC857C-150	От 0 до 150 В	0 - 20	0 - 500	$\pm 0,5$	—
AEDC857C-RS-150					$\pm(0,003 A_{ВХ} + 0,15) В$
AEDC857C-250	От 0 до 250 В	0 - 20	0 - 500	$\pm 0,5$	—
AEDC857C-RS-250					$\pm(0,003 A_{ВХ} + 0,25) В$
AEDC857C-500	От 0 до 500 В	0 - 20	0 - 500	$\pm 0,5$	—
AEDC857C-RS-500					$\pm(0,003 A_{ВХ} + 0,5) В$
AEDC857C-1000	От 0 до 1000 В	0 - 20	0 - 500	$\pm 0,5$	—
AEDC857C-RS-1000					$\pm(0,003 A_{ВХ} + 1) В$
AEDC875AA2	От 0 до 5 мА	0 - 5	0 - 3000	$\pm 0,5$	—
AEDC875AA3					
AEDC875AB2		4 - 20	0 - 500	$\pm 0,5$	
AEDC875AB3					
AEDC875AC2		0 - 20	0 - 500	$\pm 0,5$	
AEDC875AC3					

Продолжение таблицы 2

Условное обозначение	Диапазон измерений	Выходной ток, мА	Сопротивление нагрузки, Ом	Пределы основной погрешности		
				по аналоговому выходу γ , %	по цифровому выходу Δ	
AEDC875AE2	От 0 до 5 мА	-5 - 0 - 5	0 - 3000	$\pm 0,5$	-	
AEDC875AE3						
AEDC875Axx		См. таблицу 3	См. таблицу 3	$\pm 0,5$		
AEDC875Axxx						
AEDC875BA2	От 4 до 20 мА	0 - 5	0 - 3000	$\pm 0,5$		
AEDC875BA3						
AEDC875BB2		4 - 20	0 - 500	$\pm 0,25$		
AEDC875BB3						
AEDC875BC2		0 - 20	0 - 500	$\pm 0,25$		
AEDC875BC3						
AEDC875BE2		-5 - 0 - 5	0 - 3000	$\pm 0,5$		
AEDC875BE3						
AEDC875Bxx		См. таблицу 3	См. таблицу 3	$\pm 0,5 (\pm 0,25)^*$		
AEDC875Bxxx						
AEDC875CA2		От 0 до 20 мА	0 - 5	0 - 3000		$\pm 0,5$
AEDC875CA3						
AEDC875CB2	4 - 20		0 - 500	$\pm 0,25$		
AEDC875CB3						
AEDC875CC2	0 - 20		0 - 500	$\pm 0,25$		
AEDC875CC3						
AEDC875CE2	-5 - 0 - 5		0 - 3000	$\pm 0,5$		
AEDC875CE3						
AEDC875Cxx	См. таблицу 3		См. таблицу 3	$\pm 0,5 (\pm 0,25)^*$		
AEDC875Cxxx						
AEDC875EA2	От -5 до 5 мА	0 - 5	0 - 3000	$\pm 0,5$		
AEDC875EA3						
AEDC875EB2		4 - 20	0 - 500	$\pm 0,5$		
AEDC875EB3						
AEDC875EC2		0 - 20	0 - 500	$\pm 0,5$		
AEDC875EC3						
AEDC875EE2		-5 - 0 - 5	0 - 3000	$\pm 0,5$		
AEDC875EE3						
AEDC875Exx		См. таблицу 3	См. таблицу 3	$\pm 0,5$		
AEDC875Exxx						

* Значение в скобках для преобразователя с выходами типов В и (или) С

Примечание – Символ «х» в условном обозначении преобразователя AEDC875 с разноименными выходами – обозначение типа аналогового выхода- может принимать значения А, В, С, или Е

Таблица 3

Обозначение аналогового выхода	Выходной ток, мА	Сопротивление нагрузки, Ом
А	0 - 5	0 - 3000
В	4 - 20	0 - 500
С	0 - 20	0 - 500
Е	Минус 5 - 0 - 5	0 - 3000

1.2.2 Номинальная функция преобразования по аналоговому выходу линейная в соответствии с формулой

$$I_{\text{ВЫХ}} = I_{\text{ВЫХ Н}} + \frac{I_{\text{ВЫХ К}} - I_{\text{ВЫХ Н}}}{A_{\text{ВХ К}} - A_{\text{ВХ Н}}} (A_{\text{ВХ}} - A_{\text{ВХ Н}}), \quad (1)$$

где $I_{\text{ВЫХ}}$ – значение выходного тока;

$I_{\text{ВЫХ Н}}, I_{\text{ВЫХ К}}$ – начальное и конечное значения диапазона изменения выходного тока;

$A_{\text{ВХ Н}}, A_{\text{ВХ К}}$ – начальное и конечное значения диапазона измерений;

$A_{\text{ВХ}}$ – значение измеряемой величины на входе.

1.2.3 Дополнительная функция преобразования у преобразователя АЕDC875 с типами аналоговых входов и выходов А, В и С при замкнутых входах управления – нелинейная в соответствии с формулой

$$I_{\text{ВЫХ}} = I_{\text{ВЫХ Н}} + (I_{\text{ВЫХ К}} - I_{\text{ВЫХ Н}}) \sqrt{\frac{A_{\text{ВХ}} - A_{\text{ВХ Н}}}{A_{\text{ВХ К}} - A_{\text{ВХ Н}}}}, \quad (2)$$

1.2.4 Пределы допускаемой основной приведенной погрешности γ по аналоговому выходу в соответствии с таблицей 2.

За нормирующее значение принимается конечное значение диапазона выходного тока.

Для преобразователя АЕDC875 при использовании нелинейной функции преобразования за нормирующее значение принимается конечное значение диапазона измерений.

1.2.5 Пределы допускаемой основной погрешности по цифровому выходу, выраженной в единицах электрической величины, подаваемой на вход преобразователя, соответствуют таблице 2.

Номинальная степень квантования q и номинальное значение выходного кода соответствует таблице 4.

Таблица 4

Диапазон измерений	Номинальная степень квантования q	Номинальное значение кода
От 0 до 75 мВ	0,0183195 мВ	4094
От минус 75 до 75 мВ	0,036639 мВ	± 2047
От 0 до 60 В	0,0146556 В	4094
От 0 до 100 В	0,024426 В	4094
От 0 до 150 В	0,036639 В	4094
От 0 до 250 В	0,061065 В	4094
От 0 до 500 В	0,12213 В	4094
От 0 до 1000 В	0,24426 В	4094

1.2.6 Допускаемое значение переменной составляющей входного сигнала для преобразователя АЕDC856 при частоте переменной составляющей от 45 до 1000 Гц – 100 %.

1.2.7 Время установления рабочего режима после включения преобразователя не более 10 мин.

1.2.8 Время установления выходного тока при скачкообразном изменении входного сигнала внутри диапазона измерений не более 0,5 с.

1.2.9 Пульсации выходного сигнала не более 0,25 % при нагрузочных сопротивлениях, не превышающих: - 1000 Ом для аналогового выхода типа А или Е; - 250 Ом для аналогового выхода типа В или С.

1.2.10 Преобразователь обеспечивает заявленные характеристики:

- по истечении времени установления рабочего режима независимо от продолжительности работы;
- при значениях параметров источника питания в соответствии с таблицей 4а;
- при воздействии синусоидальной вибрации частотой от 10 до 55 Гц с амплитудой смещения 0,15 мм.

Таблица 4а

Вид источника питания	Диапазон напряжений, В	Диапазон частот, Гц	Мощность потребления	Примечание
Сеть переменного тока «50 Гц 220 В»	От 187 до 242	От 48 до 52	5,5 В·А	Стандартное питание
Сеть переменного тока «50 Гц 230 В»	От 196 до 253	От 48 до 52	5,5 В·А	Опция 2
Сеть постоянного /переменного тока 220 В	От 176 до 275 (~ от 176 до 265)	– От 47 до 63	8 В·А	Опция 3
Сеть постоянного тока 24 В	От 19 до 30	–	5 Вт	Опция 4
Сеть постоянного тока 12 В	От 9,6 до 15	–	5 Вт	Опция 5

1.2.11 Пределы допускаемой дополнительной погрешности:

– вызванной изменением температуры окружающего воздуха на каждые 10 °С в интервалах от 25 до 55 °С и от 15 до минус 30 °С, установлены: - по аналоговому выходу равными 0,5 пределов допускаемой основной погрешности; - по цифровому выходу равными $\pm(0,0005 |A_{вх}| + 0,0015 A_{вх} к)$ единиц входной электрической величины;

– вызванной воздействием относительной влажности воздуха 95 % при нормальном значении температуры, установлены равными 0,5 пределов допускаемой основной погрешности.

1.2.12 Аналоговый выход преобразователя выдерживает без повреждений длительный разрыв цепи нагрузки. Выходное напряжение при разрыве цепи нагрузки не более 30 В.

1.2.13 Преобразователь выдерживает следующие перегрузки:

– в течение 2 ч перегрузку входным сигналом, равным 120 % конечного значения диапазона измерений;

– в течение 1 мин перегрузку входным сигналом, равным 150 % конечного значения диапазона измерений.

Выходной ток при перегрузках не более:

- 5,5 мА для аналогового выхода типа А или Е;
- 21 мА для аналогового выхода типа В или С.

1.2.14 Преобразователи удовлетворяют требованиям электромагнитной совместимости по ГОСТ Р МЭК 61326-1. Помехоустойчивость - по нормам для оборудования, предназначенного для применения в промышленной электромагнитной обстановке.

Нормы электромагнитной эмиссии для оборудования класса А группы 1 в соответствии с СИСР 11.

1.2.15 Преобразователь удовлетворяет требованиям безопасности по ГОСТ IEC 61010-1 и ГОСТ IEC 61010-2-030. Степень загрязнения 2. Категория измерений III. Категория перенапряжений III. Высота местности до 2000 м. Тип изоляции – основная.

Изоляция электрических цепей выдерживает в течение 1 мин действие испытательного напряжения практически синусоидальной формы частотой (50 ± 2) Гц, указанного в таблице 5.

Таблица 5

Тип	Электрические цепи, подлежащие испытаниям	Испытательное напряжение (среднеквадратическое значение), кВ	
		в нормальных условиях	при верхнем значении относительной влажности
AEDC856	между корпусом и всеми цепями, соединенными вместе; между входной цепью и остальными цепями, соединенными вместе;	4,5	2,5
	между цепью питания и выходными цепями	2,5	1,5
	между отдельными выходными цепями	0,5	0,3
AEDC857	между корпусом и всеми цепями, соединенными вместе; между входной цепью и остальными цепями, соединенными вместе: - для преобразователей с конечным значением диапазона измерений 60; 100; 150; 250 В;	2,5	1,5
	- для преобразователей с конечным значением диапазона измерений 500 В;	3,5	2,0
	- для преобразователей с конечным значением диапазона измерений 1000 В	4,5	2,5
	между цепью питания и выходными цепями	2,5	1,5
	между отдельными выходными цепями	0,5	0,3
AEDC875	между корпусом и всеми цепями, соединенными вместе; между цепью питания и остальными цепями, соединенными вместе	2,5	1,5
	между входной и выходной цепью; между отдельными выходными цепями	0,5	0,3

1.2.16 Электрическое сопротивление изоляции цепей, указанных в таблице 5, не менее:

- 40 МОм в нормальных условиях;
- 10 МОм при температуре 55 °С и относительной влажности воздуха не более 80%;
- 2 МОм при температуре 35 °С и относительной влажности воздуха 95%.

1.2.17 Мощность, потребляемая преобразователем от цепи питания, соответствует таблице 4а.

1.2.18 Мощность, потребляемая преобразователем от измерительной цепи не превышает значений, приведенных в таблице 6.

1.2.19 Габаритные размеры 120x80x77 мм.

1.2.20 Масса не более 0,7 кг.

47113964.2.030РЭ

Таблица 6

Обозначение типа	Диапазон измерений	Мощность, мВт
AEDC856	От 0 до 75 мВ	0,001
	От - 75 до 75 мВ	0,001
AEDC857	От 0 до 60 В	100
	От 0 до 100 В	150
	От 0 до 150 В	250
	От 0 до 250 В	400
	От 0 до 500 В	600
	От 0 до 1000 В	1000
AEDC875	От 0 до 5 мА	12,5
	От 4 до 20 мА	60
	От 0 до 20 мА	60
	От -5 до 5 мА	12,5

1.3 Конструкция

1.3.1 Общий вид преобразователя приведен в приложении Б.

1.3.2 Преобразователь состоит из следующих основных частей:

- корпуса;
- крышки;
- платы входного каскада;
- платы выходного каскада (одной, двух или трех – в зависимости от модификации);
- интерфейсного модуля RS-485 (для преобразователя с цифровым выходом);
- источника питания;
- фиксатора.

Контакты, установленные на крышке, обеспечивают крепление платы и надежный контакт проводников печатной платы с подводящими проводами.

Электрические соединения платы делителя и плат выходных каскадов с платой входного каскада произведены пайкой. Внутри корпуса плата делителя и платы выходных каскадов в некоторых модификациях фиксируются направляющими.

Крышка крепится к корпусу при помощи четырех самонарезных винтов, которые возможно пломбировать.

Фиксатор, в зависимости от варианта установки, обеспечивает крепление преобразователя на Т-образную направляющую или панель

1.4 Устройство и работа

1.4.1 Основными узлами преобразователя являются входной и выходной каскады.

Гальваническая развязка между входным и выходными каскадами обеспечивается оптронами и питанием от отдельных вторичных обмоток сетевого трансформатора.

Входной каскад представляет собой АЦП, реализующий функцию сигма-дельта преобразования, в состав аналоговой части которого входят интегратор, стробируемый аналоговый компаратор и аналоговый ключ. Средняя скважность импульсов на выходе компаратора пропорциональна входному сигналу преобразователя.

Цифровую часть АЦП входного каскада представляют цифровой ФНЧ, дециматор и преобразователь параллельного кода в последовательный.

В состав аналоговой части входного каскада преобразователя AEDC856 входит также аналоговый ФНЧ, в состав AEDC857 - резистивный делитель.

Выходной каскад представляет собой ЦАП, реализующий функцию, обратную АЦП входного каскада.

1.4.2 Цифровой интерфейс реализован на микроконтроллере и предназначен для обработки запросов контроллера верхнего уровня на чтение выходного кода АЦП. В микроконтроллере хранится адрес, присвоенный преобразователю.



Интерфейс выполнен по стандарту RS-485. Поддерживаемые протоколы обмена – MODBUS-RTU, MODBUS-ASCII, МЭК 60870-5-101.

1.4.3 Источник питания преобразователя, в зависимости от исполнения, реализован:

- на сетевом трансформаторе, выпрямителях и интегральных линейных стабилизаторах напряжения;
- на AC-DC преобразователе;
- на DC-DC преобразователе.

1.5 Маркировка и пломбирование

1.5.1 На крышке преобразователя нанесены:

- наименование и условное обозначение преобразователя;
- товарный знак предприятия-изготовителя;
- обозначение вида источника питания: символ «переменный ток», «постоянно-переменный ток» или «постоянный ток»;
- номинальное значение частоты питающей сети для переменного тока;
- номинальное значение напряжения источника питания;
- максимальная мощность потребления от сети питания в вольт-амперах или ваттах;
- диапазоны значений и единицы измерения входных и выходных сигналов;
- диапазон изменения сопротивления нагрузки;
- категория измерений;
- номера, обозначение полярности и назначение внешних соединителей;
- символ  ;
- символ  (для преобразователя AEDC857 с диапазоном измерений до 1000 В);
- заводской номер и через дефис две последние цифры года изготовления;
- надпись «Сделано в России»;
- изображение единого знака обращения на рынке государств – членов Таможенного союза (при наличии зарегистрированной декларации о соответствии).

Примечание – Конечное значение диапазона измерений, установленное в условном обозначении преобразователя AEDC857, на изделии не маркируется.

1.5.2 Пломбирование преобразователя производится мастикой битумной №1 ГОСТ18680-73 в одном из четырех мест крепления крышки к корпусу.

1.6 Упаковка

1.6.1 Преобразователь поставляется в транспортной таре.

1.6.2 В транспортную тару вкладывается упаковочный лист руководство по эксплуатации (один экземпляр на отдельную поставку).

1.6.3 Преобразователь упакован в индивидуальную упаковку с консервацией по варианту ВЗ-10 ГОСТ 9.014-78.

Внутри упаковки вложен паспорт и компакт-диск с программным обеспечением (для преобразователей с интерфейсом RS-485).

2 Использование по назначению

2.1 Эксплуатационные ограничения

2.1.1 Преобразователь не предназначен для работы в условиях взрывоопасной и агрессивной среды.

2.1.2 При работе преобразователь не должен подвергаться воздействию прямого нагрева источниками тепла до температуры более 55 °С.

2.1.3 В помещении, где используется преобразователь, не должно быть резких колебаний температуры, вблизи места установки преобразователя не должно быть источников сильных электромагнитных полей.

2.2 Проверка комплектности

2.2.1 После получения преобразователя со склада убедиться в целостности упаковки. Распаковать. Вынуть преобразователь, произвести внешний осмотр, убедиться в отсутствии видимых механических повреждений и наличии комплектности согласно таблице 7.

Таблица 7

Наименование	Кол.	Примечание
Преобразователь	1	
Паспорт	1	
Преобразователь измерительный AEDC. Руководство по эксплуатации	1	
Фиксатор	1*	
Розетка 15EDGK-3.81-04P	1	При наличии интерфейса RS-485
Наклейка защитная	5	
Компакт-диск с программным обеспечением	1	
Упаковка индивидуальная	1	
*Установлен на корпусе преобразователя		

2.2.2 Проверить информацию, приведенную на шильдике преобразователя, на соответствие требуемым параметрам.

2.3 Методика измерений

2.3.1 Подготовка к выполнению измерений

2.3.1.1 Установку преобразователя на месте эксплуатации (объекте) осуществлять в соответствии с проектной документацией на измерительную систему (измерительный канал), в составе которой будет использоваться преобразователь.

2.3.1.2 Все работы по монтажу и эксплуатации производить с соблюдением действующих правил, обеспечивающих безопасное обслуживание и эксплуатацию электроустановок.



ВНИМАНИЕ! В МОНТАЖ ЭЛЕКТРОПРОВОДКИ ЗДАНИЯ ДОЛЖЕН БЫТЬ ВНЕСЕН АВТОМАТИЧЕСКИЙ ВЫКЛЮЧАТЕЛЬ ИЛИ ВЫКЛЮЧАТЕЛЬ, РАЗМЕЩЕННЫЙ В НЕПОСРЕДСТВЕННОЙ БЛИЗОСТИ ОТ ПРЕОБРАЗОВАТЕЛЯ И МАРКИРОВАННЫЙ КАК ОТКЛЮЧАЮЩЕЕ УСТРОЙСТВО ДЛЯ ПРЕОБРАЗОВАТЕЛЯ.

ВО ВНЕШНЕЙ ЦЕПИ РЕКОМЕНДУЕТСЯ УСТАНОВИТЬ ПЛАВКИЙ ПРЕДОХРАНИТЕЛЬ НА ТОК 1 А.

2.3.1.3 Перед размещением на объекте преобразователя с интерфейсом RS-485 необходимо задать адрес преобразователя и требуемые параметры обмена с помощью сервисной программы «SetDigOut».

Для этой цели использовать компьютер, отвечающий следующим требованиям:

- операционная система Windows XP/Vista/7;
- наличие интерфейса USB;
- наличие CD-ROM.

Запись конфигурации разрешается только при правильно введенном пароле. Заводской пароль «12345».

При выпуске преобразователя из производства установлены следующие значения параметров интерфейса RS-485:

- используемый протокол обмена данными - MODBUS ASCII;
- адрес устройства - 1;
- бит четности не используется;
- количество стоповых битов - 2;
- скорость передачи данных - 9600 бит/с;
- адрес регистра «Выходной код (Nout)» - 0x000000.

Перед подключением преобразователя к компьютеру снять защитную наклейку, установленную на лицевой панели. Если не предполагается использование интерфейса RS-485 на объекте, защитная наклейка должна оставаться на лицевой панели преобразователя.

Описание работы с программой «SetDigOut» приведено в приложении В.

2.3.1.4 Разметку места крепления преобразователя на объекте производить в соответствии с приложением Д.

2.3.1.5 Крепление преобразователя **на направляющую** производить в соответствии с рисунком Д.1.

Установить фиксатор на корпус преобразователя, при этом защелка фиксатора должна четко зафиксироваться за выступ корпуса. Зафиксировать выступы корпуса на направляющей и плавным движением нажать на корпус до его полной фиксации.

Крепление преобразователя на направляющую допускается в двух положениях: при креплении направляющей на горизонтальную плоскость и вертикальную.

При креплении направляющей на вертикальную плоскость перекося её от горизонтального положения не должен быть более 15°.

2.3.1.6 Крепление преобразователя **на панель** производить в соответствии с рисунком Д.2.

Для установки преобразователя демонтировать фиксатор с корпуса, используя для этого специальную выемку на корпусе.

Крепление фиксатора на панель производить двумя крепежными изделиями с диаметром 4 мм. Крепежные изделия не должны выступать за плоскость установки преобразователя на фиксатор.

При установке преобразователя на фиксатор предусмотреть на объекте место не менее 15 мм под первоначальную фиксацию преобразователя.

2.3.1.7 Присоединить монтажные провода к внешним соединителям преобразователя в соответствии с установленной проектом схемой подключения.

Рекомендуемые схемы подключения приведены в приложении Е.

Для задания нелинейной функции преобразования по какому-либо из выходов преобразователя АЕDC875 соответствующие входы управления должны быть замкнуты (Входы управления маркированы: «Упр 1» - вход управления для выхода 1; «Упр 2» - для выхода 2; «Упр 3» - для выхода 3). При разомкнутом входе управления функция преобразования по соответствующему выходу – линейная.

Подключение преобразователя к цепи интерфейса RS-485 телемеханического комплекса или компьютера производить витой парой проводов в экране с волновым сопротивлением 120 Ом в соответствии с рисунком Е.9. Сечение провода не менее 0,2 мм².

2.3.1.8 Проверить соответствие выходных параметров источника сигнала входным параметрам преобразователя и качество монтажа.

2.3.2 Выполнение измерений

2.3.2.1 Подать напряжение питания и входной сигнал на преобразователь.

2.3.2.2 Преобразователь относится к постоянно подключенному оборудованию, после подачи напряжения питания и входного сигнала выполняет предписанную функцию в составе измерительной системы (измерительного канала).

2.3.2.3 Результатом измерения $A_{вх\ изм}$ является величина измеренного входного сигнала, определяемая для аналоговых выходов по обратной функции преобразования, для цифровых выходов - как величина $N \cdot q$ при номинальной ступени квантования q .

Пределы основной погрешности по аналоговому выходу и по цифровому выходу в соответствии с 1.2.4 и 1.2.5.

2.3.2.4 Если фактические условия эксплуатации преобразователя не соответствуют приведенным в таблице 1, пределы допускаемой погрешности в реальных условиях определяются как арифметическая сумма пределов допускаемой основной погрешности и наибольших допускаемых изменений погрешности, вызванных влияющими величинами, в соответствии с 1.2.11.

2.4 Действия в экстремальных условиях

2.4.1 В случае возникновения аварийных условий и режимов работы преобразователь необходимо немедленно отключить.



В качестве средства отключения должен быть использован выключатель или автоматический выключатель.

3 Методика поверки

Настоящий раздел устанавливает методику поверки преобразователей, используемых в сферах государственного регулирования обеспечения единства измерений.

Межповерочный интервал – 6 лет.

3.1 Операции и средства поверки

3.1.1 При проведении поверки выполняют операции и применяют средства поверки, указанные в таблице 8.

3.1.2 Допускается применение средств поверки, не приведенных в перечне, но обеспечивающих контроль метрологических характеристик поверяемого преобразователя с требуемой точностью.

3.1.3 Средства поверки должны быть поверены в установленном порядке.

3.1.4 При получении отрицательных результатов при проведении той или иной операции поверка прекращается.

3.2 Требования безопасности

3.2.1 Для предупреждения поражения электрическим током при проведении проверок должны выполняться «Правила технической эксплуатации электроустановок потребителей», «Межотраслевые правила по охране труда (правила безопасности) при эксплуатации электроустановок», а также требования, приведенные в ГОСТ 12.3.019-80, нормативно-технической и эксплуатационной документации на применяемое оборудование и в разделе 4 настоящего РЭ.

3.2.2 Средства поверки, которые подлежат заземлению, должны быть надежно заземлены.



3.2.3 ПРЕДОСТЕРЕЖЕНИЕ! НА ВЫХОДНЫХ КЛЕММАХ КАЛИБРАТОРА, ПРИМЕНЯЕМОГО ПРИ ПОВЕРКЕ, МОЖЕТ ПРИСУТСТВОВАТЬ ОПАСНОЕ ДЛЯ ЖИЗНИ НАПРЯЖЕНИЕ ДО 1000 В!

ВО ИЗБЕЖАНИЕ УДАРА ЭЛЕКТРИЧЕСКИМ ТОКОМ, ПЕРЕД НАЖАТИЕМ КНОПКИ «ON», РАСПОЛОЖЕННОЙ НА ПЕРЕДНЕЙ ПАНЕЛИ КАЛИБРАТОРА, УБЕДИТЕСЬ, ЧТО ИЗМЕРИТЕЛЬНЫЕ КАБЕЛИ, ПОДКЛЮЧЕННЫЕ К ВЫХОДНЫМ КЛЕММАМ КАЛИБРАТОРА, НЕ ПОВРЕЖДЕНЫ, НА ДИСПЛЕЕ КАЛИБРАТОРА ПРАВИЛЬНО УСТАНОВЛЕНО ЗНАЧЕНИЕ ЗАДАВАЕМОГО СИГНАЛА!

3.3 Условия поверки и подготовка к ней

3.3.1 При проведении поверки соблюдают нормальные условия, указанные в таблице 1.

3.3.2 Перед проведением поверки преобразователь выдерживают в нормальных климатических условиях не менее 2 часов.

3.3.3 Средства поверки подготавливают к работе в соответствии с требованиями эксплуатационной документации на них.

Таблица 8

Наименование операции	Номер пункта методики поверки	Наименование и тип основного или вспомогательного средства поверки; основные технические характеристики средства поверки
Внешний осмотр	3.4.1	–
Проверка сопротивления изоляции	3.4.2	Мегаомметр ЭСО210/1 Диапазон измеряемых сопротивлений (0 – 5) МОм; (5 – 1000) МОм. Измерительное напряжение 250; 500 В Мегаомметр ЭСО210/2 Диапазон измеряемых сопротивлений (0 – 5) МОм; (0 – 50) МОм; (50 – 10000) МОм Измерительное напряжение 500; 1000; 2500 В
Опробование	3.4.3	Калибратор универсальный 9100
Проверка основной погрешности	3.4.4	Диапазоны калиброванных напряжений: от 0 до 320 мВ; ПГ $\pm(0,006\% + 4,16 \text{ мкВ})$ от 0,32001 до 3,2 В; ПГ $\pm(0,006\% + 41,6 \text{ мкВ})$ от 3,2001 до 32 В; ПГ $\pm(0,0065\% + 416 \text{ мкВ})$ от 32,001 до 320 В; ПГ $\pm(0,0065\% + 4,48 \text{ мВ})$ от 320,01 до 1050 В; ПГ $\pm(0,006\% + 19,95 \text{ мВ})$ Диапазоны калиброванных токов: от 0 до 320 мкА; ПГ $\pm(0,014\% + 11 \text{ нА})$ от 0,32001 до 3,2 мА; ПГ $\pm(0,014\% + 83 \text{ нА})$ от 3,2001 до 32 мА; ПГ $\pm(0,014\% + 900 \text{ нА})$ Мультиметр 34401А Предел измерения постоянного напряжения 1 В; погрешность (0,004 % от показания + 0,0007 % от предела); Предел измерения постоянного напряжения 10 В; погрешность (0,0035 % от показания + 0,0005 % от предела) Катушка электрического сопротивления Р331 Номинальное значение 100 Ом. Класс точности 0,01 Нагрузочные резисторы 0,25 Вт – 150 Ом $\pm 5\%$; 0,25 Вт – 2,4 кОм $\pm 5\%$ Компьютер Операционная система Windows XP/Vista/7; Наличие интерфейса USB; CD-ROM Адаптер RS-485 – USB Вольтметр Э545 Конечное значение диапазона измерений 300 В. Класс точности 0,5 Автотрансформатор ЛАТР
Оформление результатов поверки	3.5	–

3.4 Проведение поверки

3.4.1 Внешний осмотр

3.4.1.1 При проведении внешнего осмотра устанавливают соответствие преобразователя следующим требованиям: – отсутствие механических повреждений корпуса, крышки, присоединительных контактов, фиксатора; – наличие четкой маркировки; – наличие знака поверки или свидетельства о поверке (при проведении периодической поверки).

3.4.2 Проверка сопротивления изоляции

3.4.2.1 При измерении электрического сопротивления изоляции прикладывают испытательное постоянное напряжение в соответствии с таблицей 9.

Таблица 9

Электрические цепи, подлежащие испытаниям	Номера контактов, соединенных вместе		Испытательное напряжение, В
	с одной стороны	с другой стороны	
АЕDC856			
Между входной цепью и остальными цепями, соединенными вместе	1–2	4–5–7–8–15–16 или 4–5–7–8–X1	1000±100
Между цепью питания и выходными цепями	4–5	7–8–15–16 или 7–8–X1	500±50
Между отдельными выходными цепями	7–8	15–16 или X1	250±25
АЕDC875			
Между цепью питания и остальными цепями, соединенными вместе	3–4	1–2–5–6–7–8–9–10– 11–12–13–14–15–16	500±50
Между входной цепью и соединенными вместе выходными цепями и цепями управления	1–2	5–6–7–8–9–10–11–12– 13–14–15–16	250±25
Между отдельными выходными цепями	9–10	11–12–13–14	250±25
	11–12	13–14	250±25
АЕDC857			
Между входной цепью и остальными цепями, соединенными вместе для преобразователей с диапазоном измерений 60; 100; 150; 250 В	1–3	5–6–7–8–X1	500±50
Между входной цепью и остальными цепями, соединенными вместе для преобразователей с диапазоном измерений до 500 В	1–3	5–6–7–8–X1	1000±100
Между входной цепью и остальными цепями, соединенными вместе для преобразователей с диапазоном измерений до 1000 В	1–3	5–6–7–8–X1	2500±250
Между цепью питания и выходными цепями	5–6	7–8–X1	500±50
Между отдельными выходными цепями	7–8	X1	250±25
Примечание – В зависимости от исполнения преобразователя некоторые контакты, указанные в таблице, могут отсутствовать			

Показания, определяющие электрическое сопротивление изоляции, отсчитывают по истечении 1 мин после приложения напряжения или меньшего времени, за которое показания мегаомметра практически установятся.

3.4.2.2 Результат проверки считают удовлетворительным, если значение сопротивления изоляции составляет не менее 40 МОм.

3.4.3 Опробование

3.4.3.1 Собирают схему рабочего места в соответствии с рисунком 1, 2 или 3. Сопротивление нагрузки (суммарное значение образцового сопротивления и нагрузочного резистора) устанавливают: - 250 Ом для аналогового выхода с конечным значением выходного тока 20 мА; - 2,5 кОм - для аналогового выхода с конечным значением выходного тока 5 мА.

3.4.3.2 Подают напряжение питания на преобразователь.

3.4.3.3 Не подавая входной сигнал на преобразователь, определяют значения выходного тока по аналоговому выходу в миллиамперах по формуле

$$I_{\text{ВЫХ } i} = (U_{\text{ВЫХ } i}) / R_{o i}, \quad (3)$$

где $U_{\text{ВЫХ } i}$ - показания прибора PV2 (PV3, PV4), мВ;

$R_{o i}$ – значение образцового сопротивления, Ом.

Значение выходного тока по каждому выходу должно быть близким к нулю для преобразователя с выходным током от 0 до 5 мА, от 0 до 20 мА, от минус 5 до 5 мА; или около 4 мА для преобразователя с выходным током от 4 до 20 мА.

3.4.3.4 Для преобразователей, имеющих интерфейс RS-485, выполняют следующие операции:

- запускают на компьютере программу «SetDigOut».
- используя список «Порт», задают номер порта компьютера, к которому подключен преобразователь;
- загружают заводской файл конфигурации «Out.dat» и записывают его в преобразователь.
- в окне программы «SetDigOut» должно появиться сообщение «Запись данных прошла успешно», после чего программу закрывают;
- запускают программу «DigOutData»; используя меню «Файл», загружают файл конфигурации «Out.dat»;
- используя меню «RS-485», из списка «Порт» задают номер порта компьютера, к которому подключен преобразователь;
- нажимают кнопку «Старт» в окне программы «DigOutData»;
- производят считывание выходного кода в окне программы «DigOutData»; оно должно быть близким к нулю.

Описание работы с программы «SetDigOut» и «DigOutData» приведены в приложениях В и Г.

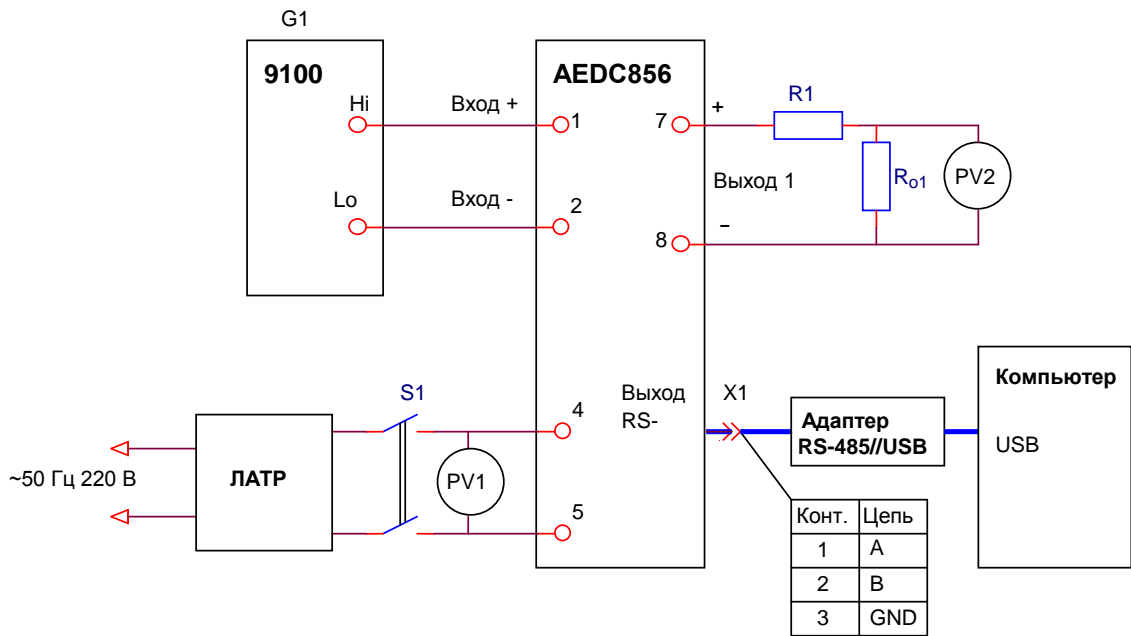
3.4.4 Определение метрологических характеристик

3.4.4.1 Основную погрешность при проверке линейной функции преобразования по аналоговому выходу определяют методом сравнения измеренного выходного сигнала с расчетным значением при известном значении входного сигнала; по цифровому выходу – методом сравнения измеренного сигнала с известным значением входного сигнала.

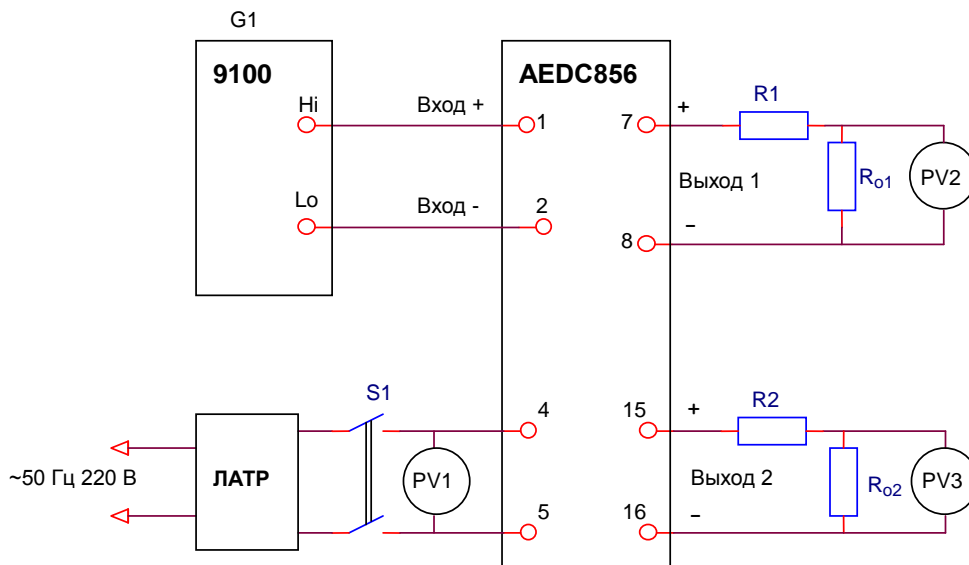
3.4.4.2 Основную погрешность при проверке нелинейной функции преобразования определяют методом сравнения измеренного входного сигнала с известным значением входного сигнала.

3.4.4.3 Основную погрешность преобразователей АЕDC875 при наличии входов управления определяют для линейной и нелинейной функции преобразования по каждому выходу.

При проведении периодической поверки допускается на основании решения главного метролога или руководителя предприятия проводить проверку основной погрешности только для режима, в котором используется преобразователь.



а) преобразователь с аналоговым выходом и выходом RS-485



б) преобразователь с аналоговыми выходами

PV1 – вольтметр Э545

PV2 (PV3) – мультиметр 34401А в режиме измерения напряжения постоянного тока

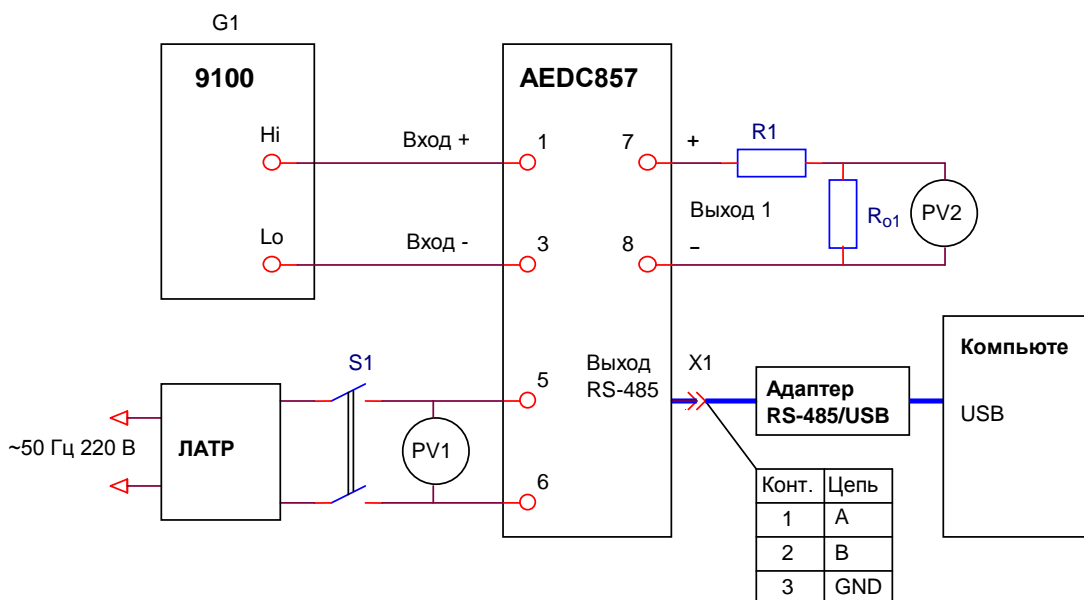
R1 (R2) – нагрузочный резистор

R₀₁ (R₀₂) – катушка электрического сопротивления Р331, номинальное значение 100 Ом

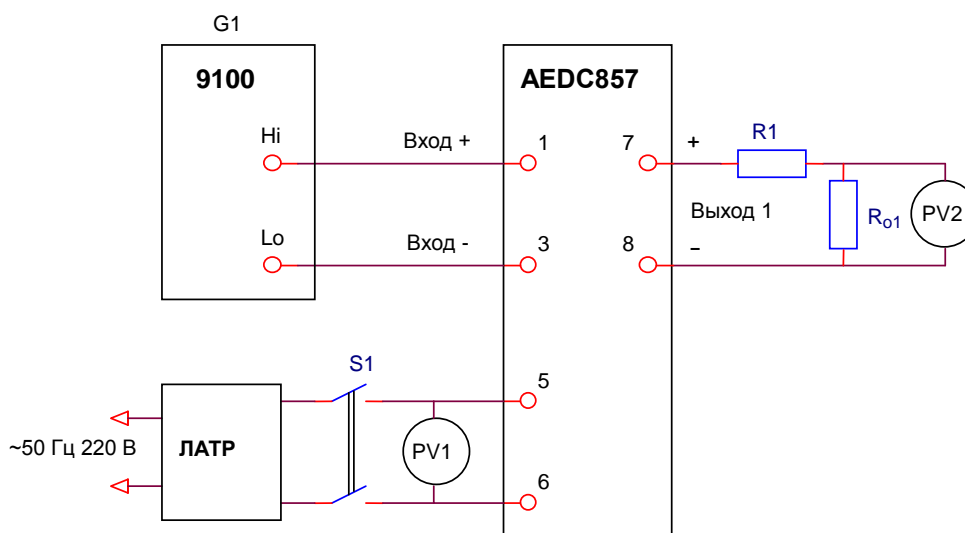
S1 – переключатель двухполюсный

Примечание – У преобразователя с одним аналоговым выходом контакты 15 и 16 отсутствуют

Рисунок 1 – Схема рабочего места для проверки основной погрешности преобразователя АЕDС856



а) преобразователь с аналоговым выходом и выходом RS-485



б) преобразователь с аналоговым выходом

PV1 – вольтметр Э545

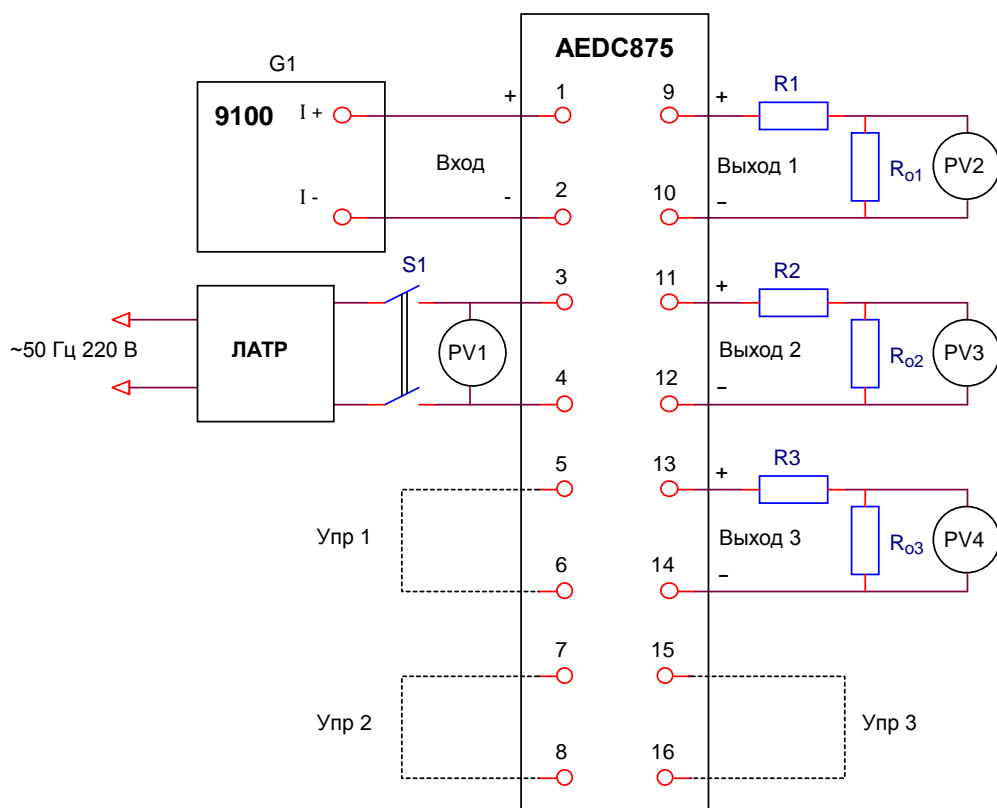
PV2 – мультиметр 34401А в режиме измерения напряжения постоянного тока

R1 – нагрузочный резистор

R₀₁ – катушка электрического сопротивления P331, номинальное значение 100 Ом

S1 – переключатель двухполюсный

Рисунок 2 – Схема рабочего места для проверки основной погрешности преобразователя AEDC857



PV1 – вольтметр Э545

PV2 (PV3; PV4) – мультиметр 34401А в режиме измерения напряжения постоянного тока

R1 (R2; R3) – нагрузочный резистор

R_{01} (R_{02} ; R_{03}) – катушка электрического сопротивления P331, номинальное значение 100 Ом

S1 – переключатель двухполюсный

Примечание – У преобразователя с двумя аналоговыми выходами контакты 13, 14, 15 и 16 отсутствуют

Рисунок 3 – Схема рабочего места для проверки основной погрешности преобразователя AEDC875

3.4.4.4 Перед проведением измерений средства поверки должны быть прогреты согласно требованиям эксплуатационной документации на них.

3.4.4.5 Проверку основной погрешности измерения для линейной функции преобразования проводят в следующей последовательности:

- проверяют, что каждый из входов управления, если они имеются, разомкнут;
- на преобразователь подают входной сигнал, равный конечному значению диапазона измерений;
- выдерживают преобразователь в течение времени установления рабочего режима, равного 10 мин;
- устанавливают поочередно значения входного сигнала в соответствии с таблицами 10 –13, в каждой проверяемой точке снимают показания прибора PV2 (PV3, PV4) и считывают значения выходного кода в окне программы «DigOutData»;

Таблица 10 Преобразователь AEDC856

Входное напряжение, мВ	Расчетное значение выходного тока, мА, для аналогового выхода			Расчетное значение выходного кода*
	А	В	С	
0,000	0,000	4,000	0,000	0
7,500	0,500	5,600	2,000	409
15,00	1,000	7,200	4,000	819
30,00	2,000	10,40	8,000	1638
45,00	3,000	13,60	12,00	2456
60,00	4,000	16,80	16,00	3275
74,25	4,950	19,84	19,80	4053
75,00	5,000	20,00	20,00	4094

* Значения для справки

Примечание – Расчетные значения выходного кода определены для известного значения входного сигнала $A_{вх i}$ и номинальной ступени квантования q как целая часть числа $(A_{вх i} + 0,5 q)/q$ для входных сигналов положительной полярности и $(A_{вх i} - 0,5 q)/q$ для входных сигналов отрицательной полярности.

Таблица 11 Преобразователь AEDC856 с двухполярным входным сигналом

Входное напряжение, мВ	Расчетное значение выходного тока, мА, для аналогового выхода				Расчетное значение выходного кода*
	А	В	С	Е	
- 75,00	0,000	4,000	0,000	-5,000	-2047
-74,25	0,025	4,080	0,100	-4,950	-2027
-45,00	1,000	7,200	4,000	-3,000	-1228
-15,00	2,000	10,40	8,000	-1,000	-409
-7,500	2,250	11,20	9,000	-0,500	-205
0,000	2,500	12,00	10,00	0,000	0
7,500	2,750	12,80	11,00	0,500	205
15,00	3,000	13,60	12,00	1,000	409
45,00	4,000	16,80	16,00	3,000	1228
74,25	4,975	19,92	19,90	4,950	2027
75,00	5,000	20,00	20,00	5,000	2047

* Значения для справки

Таблица 12 Преобразователь AEDC857

Входное напряжение, В, для преобразователя с конечным значением диапазона измерений, В						Расчетное значение выходного тока, мА, для аналогового выхода			Расчетное значение выходного кода*
60	100	150	250	500	1000	А	В	С	
0,000	0,000	0,000	0,000	0,000	0,000	0,000	4,000	0,000	0
6,000	10,00	15,00	25,00	50,00	100,0	0,500	5,600	2,000	409
12,00	20,00	30,00	50,00	100,0	200,0	1,000	7,200	4,000	819
24,00	40,00	60,00	100,0	200,0	400,0	2,000	10,40	8,000	1638
36,00	60,00	90,00	150,0	300,0	600,0	3,000	13,60	12,00	2456
48,00	80,00	120,00	200,0	400,0	800,0	4,000	16,80	16,00	3275
59,40	99,00	148,5	247,5	495,0	990,0	4,950	19,84	19,80	4053
60,00	100,0	150,00	250,0	500,0	1000	5,000	20,00	20,00	4094

* Значения для справки

Таблица 13 Преобразователь AEDC875 (линейная функция преобразования)

Входной ток, мА, для входа				Расчетное значение выходного тока, мА, для выхода			
А	В	С	Е	А	В	С	Е
0,000	4,000	0,000	-5,000	0,000	4,000	0,000	-5,000
0,500	5,600	2,000	-4,000	0,500	5,600	2,000	-4,000
1,000	7,200	4,000	-3,000	1,000	7,200	4,000	-3,000
2,000	10,40	8,000	-1,000	2,000	10,40	8,000	-1,000
3,000	13,60	12,00	1,000	3,000	13,60	12,00	1,000
4,000	16,80	16,00	3,000	4,000	16,80	16,00	3,000
4,950	19,84	19,80	4,900	4,950	19,84	19,80	4,900
5,000	20,00	20,00	5,000	5,000	20,00	20,00	5,000

- определяют значения выходного тока $I_{\text{вых } i}$ по аналоговому выходу в миллиамперах по формуле (3);

- определяют основную приведенную погрешность γ_i , %, в каждой проверяемой точке по формуле

$$\gamma_i = \frac{I_{\text{вых } i} - I_{\text{вых } pi}}{I_{\text{вых } k}} \cdot 100, \quad (4)$$

где $I_{\text{вых } pi}$ - расчетное значение выходного тока в проверяемой точке, мА;

$I_{\text{вых } k}$ - конечное значение диапазона выходного тока, мА;

- при наличии интерфейса RS-485 определяют основную погрешность Δi в каждой проверяемой точке в единицах электрической величины, подаваемой на вход преобразователя, по формуле

$$\Delta i = N_i \cdot q - X_i, \quad (5)$$

где N_i - значение считанного выходного кода в проверяемой точке; q - номинальная ступень квантования; X_i - значение входного сигнала в проверяемой точке.

Основная погрешность не должна превышать значений, приведенных в таблице 2.

3.4.4.6 Проверку основной погрешности измерения для нелинейной функции преобразования проводят только для преобразователя AEDC875, имеющего входы управления, в следующей последовательности:

47113964.2.030РЭ

- проверяют, что каждый из входов управления замкнут;
- устанавливают поочередно значения входного сигнала в соответствии с таблицей 14, в каждой проверяемой точке снимают показания прибора PV2 (PV3, PV4);

Таблица 14 Преобразователь АЕDC875 (нелинейная функция)

Входной ток, мА, для входа			Расчетное значение* выходного тока, мА, для выхода		
А	В	С	А	В	С
0,000	4,000	0,000	0,000	4,000	0,000
0,200	4,640	0,800	1,000	7,200	4,000
0,800	6,560	3,200	2,000	10,40	8,000
1,800	9,760	7,200	3,000	13,60	12,00
3,200	14,240	12,800	4,000	16,80	16,00
4,802	19,366	19,208	4,900	19,68	19,60
5,000	20,000	20,000	5,000	20,00	20,00

* Значения для справки

- определяют значения выходного тока $I_{\text{ВЫХ},i}$ по аналоговому выходу в миллиамперах по формуле (3);

- определяют измеренные значения входного тока $A_{\text{ВХ},i}$ по формуле

$$A_{\text{ВХ},i} = A_{\text{ВХН}} + (A_{\text{ВХК}} - A_{\text{ВХН}}) \cdot \left(\frac{I_{\text{ВЫХ},i} - I_{\text{ВЫХН}}}{I_{\text{ВЫХК}} - I_{\text{ВЫХН}}} \right)^2, \quad (6)$$

где $A_{\text{ВХН}}$, $A_{\text{ВХК}}$ – начальное и конечное значение диапазона измерений, мА;

$I_{\text{ВЫХН}}$, $I_{\text{ВЫХК}}$ – начальное и конечное значения диапазона изменения выходного тока, мА;

- определяют основную приведенную погрешность γ_i , %, в каждой проверяемой точке по формуле

$$\gamma_i = \frac{A_{\text{ВХ},i} - A_{0i}}{A_{\text{ВХК}}} \cdot 100, \quad (7)$$

где A_{0i} – известное значение входного тока, мА.

Основная погрешность не должна превышать значений, приведенных в таблице 2.

3.4.4.7 По окончании проверки отключают сигналы с калибратора, нажимают кнопку «Стоп» в окне программы «DigOutData», закрывают программу и отключают питание, поданное на преобразователь.

3.4.4.8 Значение соотношения между суммарной погрешностью образцовых средств измерения и поверяемого преобразователя не должно превышать 1/5.

Наибольшая вероятность принять в качестве годного негодный преобразователь равна 0,1. Допускаемое значение отношения возможного наибольшего значения основной погрешности преобразователя, признанного годным, но в действительности негодного, к пределу допускаемого значения погрешности, равно 1,05.

3.4.5 Проверка соответствия программного обеспечения

3.4.5.1 Проверку программного обеспечения (ПО) проводят для преобразователей, имеющих интерфейс связи RS-485. Идентификационные данные проверяемого ПО должны соответствовать приведенным в описании типа.

3.4.5.2 Чтение идентификационных данных программного модуля RS-485 осуществляется в служебном режиме с использованием сервисной программы «SetDigOut». После установки связи с преобразователем в поле «Модуль интерфейсный RS-485» окна программы «SetDigOut» отображается версия ПО и контрольная сумма содержимого кода программы.

3.4.5.3 При запуске программы «DigOutData», применяемой для метрологического контроля данных по интерфейсу RS-485, автоматически проводится контроль целостности метрологически значимой части программы. При отсутствии необходимого для запуска программы файла или при несовпадении контрольной суммы файла с эталонной, хранящейся в исполняемом файле, запуск программы прекращается, и выводится сообщение об ошибке.

При успешном запуске программы сведения о версии программы и контрольная сумма отображаются в окне «About DigOutData», вызванном из заголовка окна программы.

3.5 Оформление результатов поверки

3.5.1 Протокол записи результатов измерений рекомендуется вести по форме, приведенной в приложении Ж.

3.5.2 Результатом поверки является подтверждение соответствия преобразователя метрологическим требованиям или признание преобразователя непригодным к применению.

3.5.3 Результат поверки удостоверяется знаком поверки и (или) свидетельством о поверке в установленном порядке.

3.5.4 Если преобразователь по результатам поверки признан непригодным к применению, выписывается извещение о непригодности установленного образца с указанием причин непригодности.

4 Техническое обслуживание и ремонт

4.1 Общие указания


4.1.1 Эксплуатационный надзор за работой преобразователя должен производиться лицами, за которыми закреплено данное оборудование.

4.1.2 Преобразователь не должен вскрываться во время эксплуатации.

4.1.3 Все возникающие во время эксплуатации неисправности устраняет изготовитель.

4.2 Меры безопасности

4.2.1 Работы по техническому обслуживанию должны выполняться квалифицированным персоналом.

 4.2.2 **ВНИМАНИЕ! НА ИЗМЕРИТЕЛЬНЫХ И СЕТЕВЫХ КЛЕММАХ ПРЕОБРАЗОВАТЕЛЯ МОЖЕТ ПРИСУТСТВОВАТЬ ОПАСНОЕ ДЛЯ ЖИЗНИ НАПРЯЖЕНИЕ. ВО ИЗБЕЖАНИЕ УДАРА ЭЛЕКТРИЧЕСКИМ ТОКОМ ЗАПРЕЩАЕТСЯ ПРОИЗВОДИТЬ ВНЕШНИЕ ПРИСОЕДИНЕНИЯ, НЕ ОТКЛЮЧИВ ВХОДНЫЕ СИГНАЛЫ И НАПРЯЖЕНИЕ ПИТАНИЯ, ПОДАВАЕМЫЕ НА ПРЕОБРАЗОВАТЕЛЬ.**

4.3 Порядок технического обслуживания

4.3.1 Рекомендуется ежеквартально проводить профилактический осмотр на месте эксплуатации. Для этого:

- снять входной сигнал и напряжение питания с преобразователя;
- удалить с корпуса пыль;
- проверить состояние корпуса, убедиться в отсутствии механических повреждений, проверить состояние креплений;
- подать напряжение питания и входной сигнал на преобразователь.

4.3.2 Демонтаж преобразователя в случае крепления на шину проводить отжатием фиксатора отверткой, вставленной в выемку, расположенную в нижней части корпуса.

4.4 Техническое освидетельствование

4.4.1 Преобразователь в случае использования в сфере государственного регулирования обеспечения единства измерений подлежит поверке в соответствии с разделом 3 настоящего РЭ.

Межповерочный интервал – 6 лет.

4.4.2 Преобразователь в случае применения вне сферы распространения государственного регулирования обеспечения единства измерений, с целью определения действительных значений метрологических характеристик, может подвергаться калибровке по приведенной в разделе 3 методике. Рекомендуемый интервал между калибровками – 6 лет.

4.4.3 Для проверки преобразователя с питанием от сети постоянного тока (опции 4, 5) вместо автотрансформатора ЛАТР (см. рисунки 1 - 3) необходимо применить источник питания постоянного тока.

5 Хранение

5.1 Преобразователь до введения в эксплуатацию следует хранить в хранилище в соответствии с ГОСТ Р 52931-2008.

5.2 При хранении преобразователя в транспортной таре в хранилище должна выдерживаться температура окружающего воздуха от 5 до 40 °С, относительная влажность воздуха до 80% при температуре 25°С.

5.3 Хранить преобразователь в индивидуальной упаковке следует при температуре окружающего воздуха от 10 до 35 °С, относительной влажности до 80% при температуре 25 °С.

5.4 В помещении для хранения содержание пыли, паров кислот и щелочей, агрессивных газов и других вредных примесей, вызывающих коррозию, не должно превышать содержание коррозионно-активных агентов для атмосферы типа 1 по ГОСТ 15150-69.

6 Транспортирование

6.1 Преобразователи в транспортной таре могут транспортироваться одним или несколькими видами транспорта, определенными для категории С по ГОСТ 23170-78.

При транспортировании воздушным транспортом преобразователи должны быть размещены в отапливаемых герметизированных отсеках.

6.2 Значения влияющих величин климатических и механических воздействий на преобразователь при транспортировании должны находиться в пределах:

- температура окружающего воздуха, °Сот минус 50 до 55;

- относительная влажность воздуха при температуре 35°С95%;

атмосферное давление, кПа (мм рт.ст.).....84-106 (630-800).

- вибрация по группе N2 ГОСТ Р 52931 при транспортировании автомобильным или железнодорожным транспортом.

7 Утилизация

7.1 Преобразователь не содержит веществ и компонентов, вредно влияющих на окружающую среду и здоровье человека, поэтому особых мер по защите при утилизации не требуется.

7.2 Преобразователь, не пригодный для эксплуатации, разбирают. Демонтируют сетевой трансформатор. Медный обмоточный провод сдают как лом цветных металлов.

Металлические части сдают как лом. Крепежные изделия, не имеющие следов коррозии, допускается использовать как запасной крепеж.

Корпус, крышку, электронные компоненты и платы сдают на промышленную переработку.

Приложение А (справочное)

Примеры условного обозначения преобразователя

Преобразователь А Е D C 8 5 6 А Р 1 - RS (опция *) ТУ 4227-014-47113964-2011

Наличие выхода RS-485: Без обозначения – отсутствует RS – присутствует (только для преобразователя с одним аналоговым выходом)
Количество аналоговых выходов 1 2
Диапазон измерения: Без обозначения – от 0 до 75 мВ от шунта Р - от минус 75 до 75 мВ от шунта
Тип аналоговых выходов: А – диапазон выходного тока от 0 до 5 мА; В – диапазон выходного тока от 4 до 20 мА; С – диапазон выходного тока от 0 до 20 мА; Е – диапазон выходного тока от минус 5 до 5 мА

* Опция вида питания – при наличии

Рисунок А.1

Преобразователь А Е D C 8 5 7 А - R S - 1 0 0 (опция*) ТУ 4227-014-47113964-2011

Конечное значение диапазона измерений, В ** 60 100 150 250 500 1000
Наличие выхода RS-485: Без обозначения – отсутствует RS – присутствует
Тип аналогового выхода: А – диапазон выходного тока от 0 до 5 мА; В – диапазон выходного тока от 4 до 20 мА; С – диапазон выходного тока от 0 до 20 мА

* Опция вида питания – при наличии

** Конечное значение диапазона измерений на изделии не маркируется

Рисунок А.2

Преобразователь АЕДС 875 АВ 2 (опция*) ТУ 4227-014-47113964-2011

Количество аналоговых выходов 2 3
Тип аналоговых выходов: А – диапазон выходного тока от 0 до 5 мА; В – диапазон выходного тока от 4 до 20 мА; С – диапазон выходного тока от 0 до 20 мА; Е – диапазон выходного тока от минус 5 до 5 мА
Тип аналогового входа: А – диапазон измерений от 0 до 5 мА; В – диапазон измерений от 4 до 20 мА; С – диапазон измерений от 0 до 20 мА; Е – диапазон измерений от минус 5 до 5 мА

*Опция вида питания – при наличии

Рисунок А.3 – Преобразователи АЕДС875 с одноименными выходами

Преобразователь АЕДС 875 АВВС (опция*) ТУ 4227-014-47113964-2011

Тип аналогового выхода 3 (при наличии): А, В, С или Е
Тип аналогового выхода 2: А, В, С или Е
Тип аналогового выхода 1: А – диапазон выходного тока от 0 до 5 мА; В – диапазон выходного тока от 4 до 20 мА; С – диапазон выходного тока от 0 до 20 мА; Е – диапазон выходного тока от минус 5 до 5 мА
Тип аналогового входа: А – диапазон измерений от 0 до 5 мА; В – диапазон измерений от 4 до 20 мА; С – диапазон измерений от 0 до 20 мА; Е – диапазон измерений от минус 5 до 5 мА

*Опция вида питания – при наличии

Рисунок А.4 – Преобразователи АЕДС875 с разноименными выходами

Приложение Б
(справочное)
Общий вид преобразователя

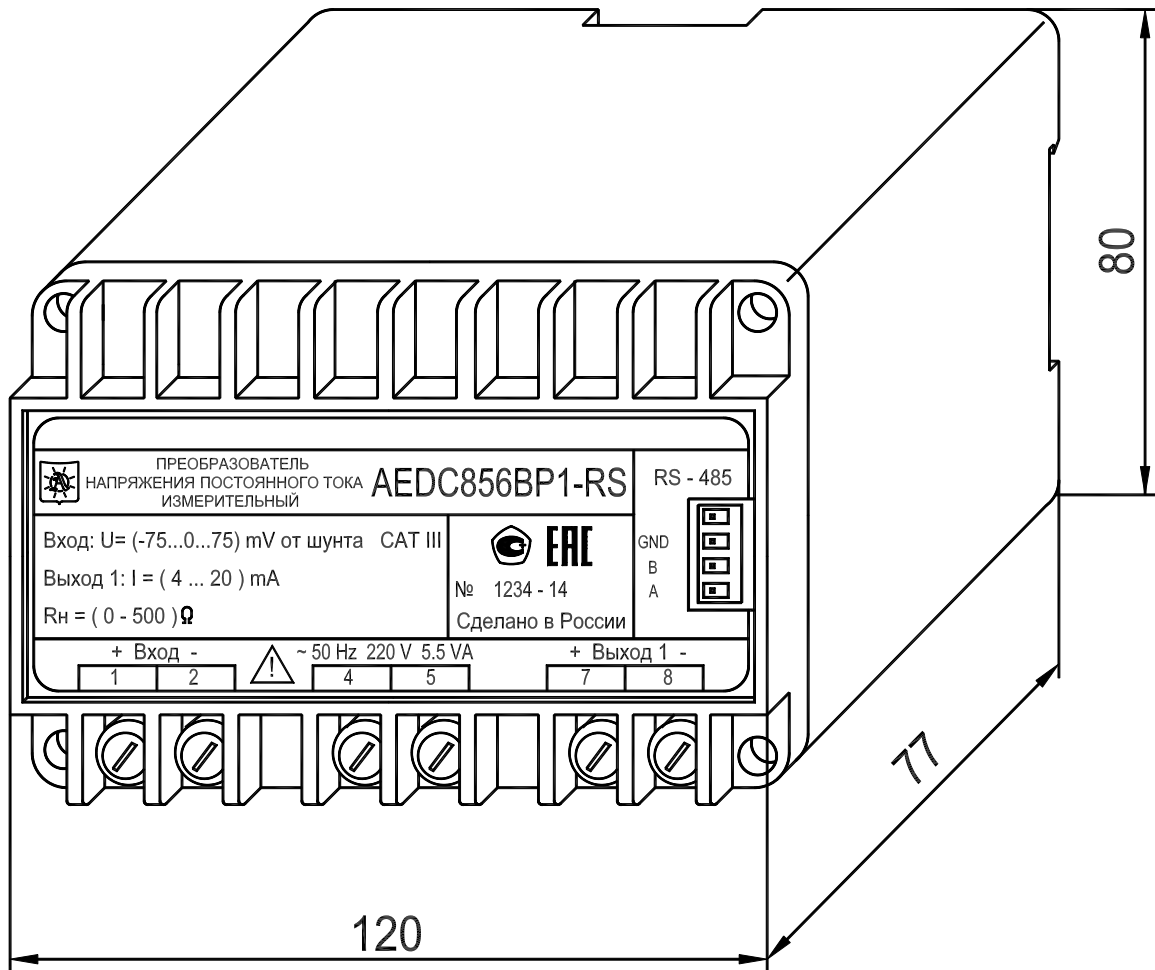


Рисунок Б.1

Приложение В (справочное) Описание программы «SetDigOut»

В.1 Введение

Программа «SetDigOut» (далее - программа) предназначена для конфигурирования цифрового выхода преобразователя.

Программа позволяет устанавливать:

- номер СОМ-порта для связи с компьютером;
- параметры обмена данными по RS-485:
 - протоколы:
 - MODBUS ASCII;
 - MODBUS RTU;
 - МЭК 60870-5-101;
 - адрес устройства;
 - четность;
 - количество стоповых битов;
 - скорость передачи данных;
 - адресное пространство преобразователя;
 - при выборе протокола МЭК 60870-5-101:
 - размер общего адреса ASDU;
 - размер адреса объекта информации;
 - используемый ASDU для передачи данных;
 - размер поля «Причина передачи»;
 - применение одиночного символа.

Сведения о программе отображаются в окне «About SetDigOut», вызванном из заголовка программы.

В.2 Работа с программой

В.2.1 Запуск программы

В.2.1.1 Перед запуском программы подключите преобразователь к компьютеру, используя адаптер «RS-485 – USB».

В.2.1.2 Подайте питание на преобразователь.

В.2.1.3 Запустите программу на компьютере, для этого откройте исполняемый файл «SetDigOut.exe».

Внешний вид основного окна программы показан на рисунке В.1.

В.2.2 Чтение текущей конфигурации преобразователя

В.2.2.1 В списке «Порт» выберите СОМ-порт компьютера, к которому подключен преобразователь.

В.2.2.2 Нажмите кнопку «Чтение» для считывания файла конфигурации преобразователя. Текущая конфигурация и сведения о подключенном интерфейсном модуле преобразователя будут отображены в основном окне программы.

Внешний вид основного окна программы с загруженным файлом конфигурации преобразователя приведен на рисунке В.2.

В.2.2.3 Если СОМ-порт был выбран неправильно, появится сообщение об ошибке. Укажите правильный номер СОМ-порта, затем повторно нажмите кнопку «Чтение».

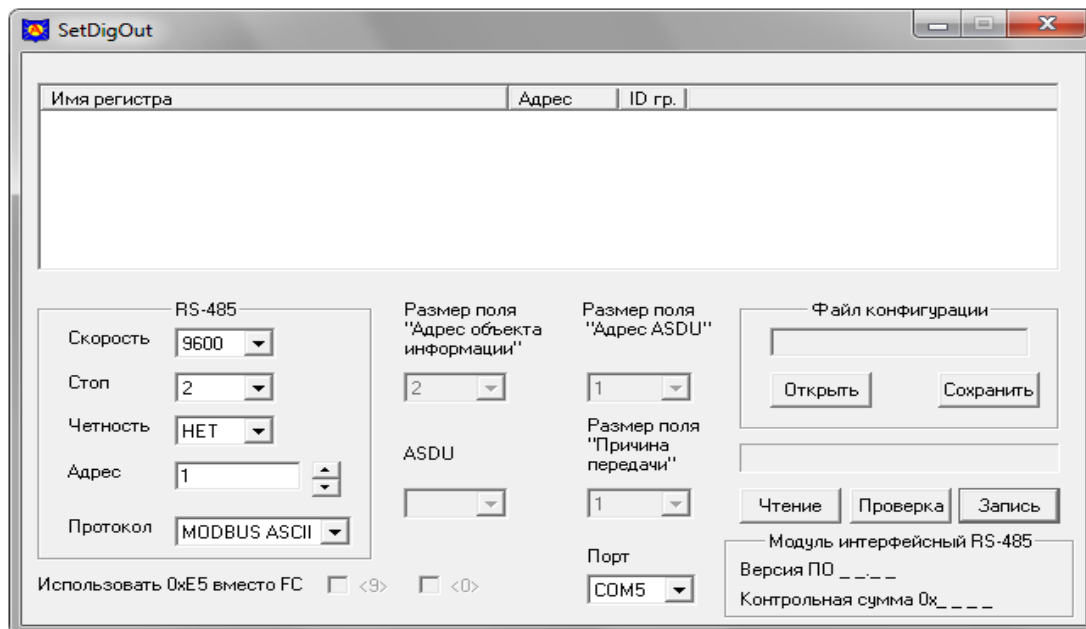


Рисунок В.1

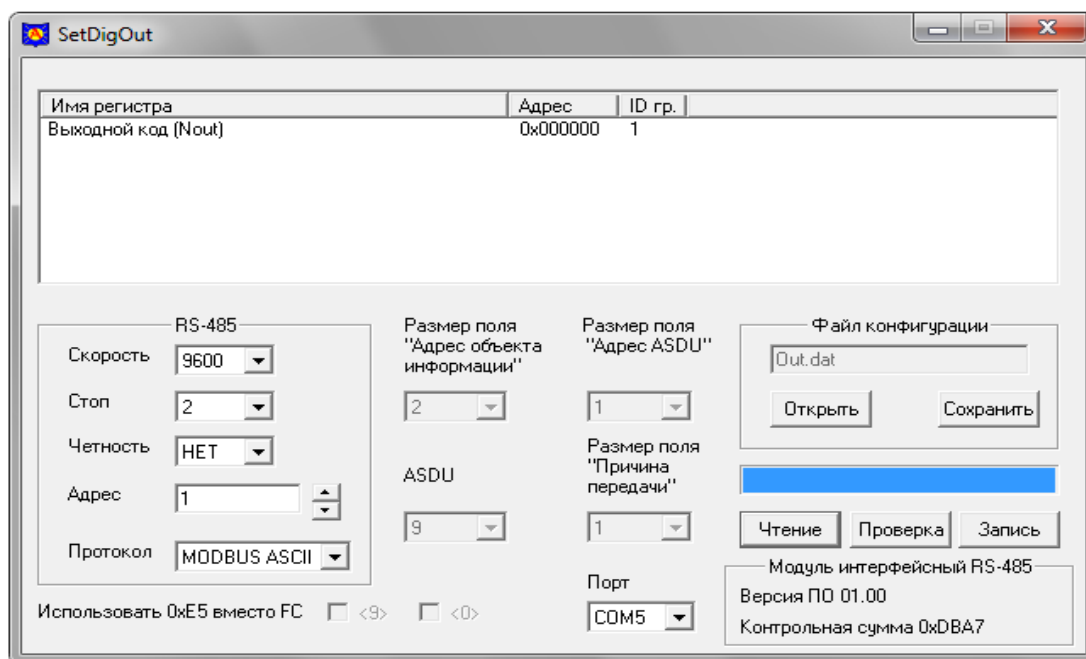


Рисунок В.2

В.2.3 Установка параметров обмена данными по RS-485

В.2.3.1 При изготовлении преобразователя установлены следующие значения параметров интерфейса RS-485:

- используемый протокол обмена данными - MODBUS ASCII;
- адрес устройства - 1;
- бит четности не используется;
- количество стоповых битов - 2;

- скорость передачи данных - 9600 бит/с;
- адрес регистра «Выходной код (Nout)» - 0x000000.

В.2.3.2 Для изменения параметров обмена данными по интерфейсу RS-485:

- в поле «RS-485» выберите необходимые параметры обмена данными:
 - в списке «Протокол» - протокол обмена данными из ряда: «MODBUS ASCII», «MODBUS RTU», «МЭК-101»;
 - в списке «Скорость» - скорость передачи данных из ряда 1200, 2400, 4800, 9600, 14400, 19200, 38400, 76800 бит/с;
 - в списке «Стоп» - количество стоповых битов - 1 или 2;
 - в списке «Четность» - ЧЕТ, НЕЧЕТ, НЕТ;
 - в поле «Адрес» установите адрес преобразователя (список доступных адресов определяется выбранным протоколом обмена).

В.2.3.3 Списки «Размер поля «Адрес ASDU», «Размер поля «Адрес объекта информации», «ASDU», «Размер поля «Причина передачи», флажки в области «Использовать 0xE5 вместо FC» доступны при выборе протокола «МЭК-101».

Список «Размер поля «Адрес ASDU» предназначен для выбора размера общего адреса ASDU из ряда 1, 2 байт.

Список «Размер поля «Адрес объекта информации» предназначен для выбора размера адреса объекта информации из ряда 1, 2, 3 байт.

Список «ASDU» предназначен для выбора используемого блока данных из ряда 9, 10, 21, 143.

Список «Размер поля «Причина передачи» предназначен для выбора размера поля «Причина передачи» из ряда 1, 2 байт.

Флажки в области «Использовать 0xE5 вместо FC» предназначены для замены функциональных кодов FC< 9 >, FC< 0 > канального уровня.

В.2.3.4 Для изменения адреса регистра «Выходной код (Nout)» и номера ID группы (если выбран протокол «МЭК-101»), необходимо открыть диалоговое окно «Свойства». Для этого:

- наведите с помощью «мыши» на имя регистра «Выходной код (Nout)»,
- дважды нажмите левую кнопку «мыши»;
- в появившемся окне при необходимости отредактируйте адрес регистра и номер ID группы. Окно «Свойства» представлено на рисунке В.3.

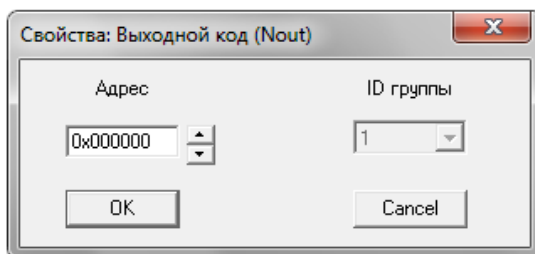


Рисунок В.3

По окончании редактирования нажмите с помощью «мыши» кнопку «ОК» в окне «Свойства». Внесенные изменения будут отображены в основном окне программы.

В.2.4 Запись конфигурации и сохранение рабочего файла

В.2.4.1 Для записи в преобразователь сформированной рабочей конфигурации нажмите кнопку «Запись» в основном окне программы. После нажатия кнопки «Запись» появится всплывающее окно «Ввод пароля». Окно программы примет вид, приведенный на рисунке В.4.

Если СОМ-порт был выбран неправильно, появится сообщение об ошибке. Укажите правильный номер СОМ-порта, затем повторно нажмите кнопку «Запись».

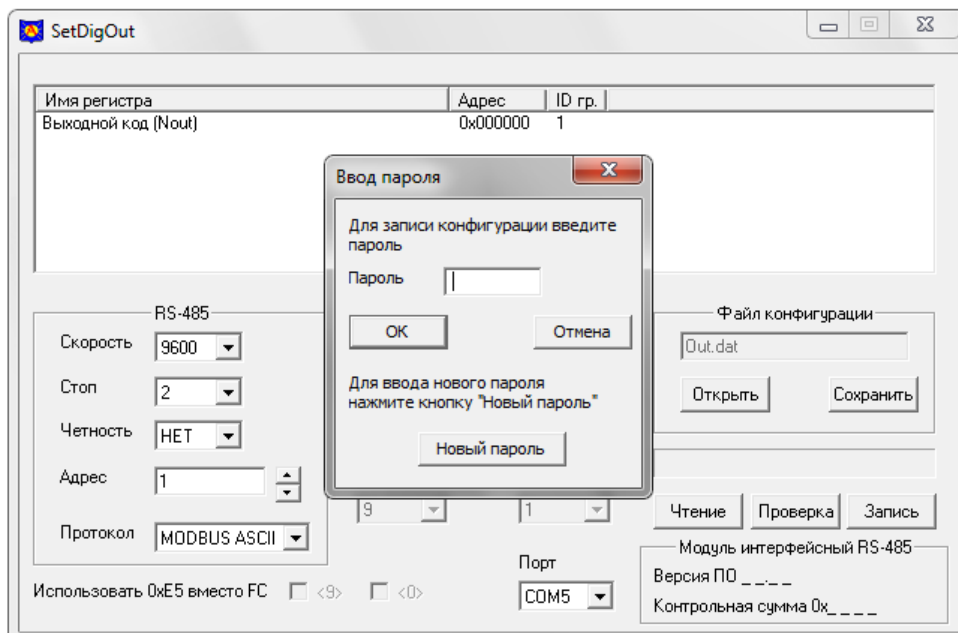


Рисунок В.4

В.2.4.2 Для разрешения записи необходимо ввести пароль (5 символов) и нажать кнопку «ОК». Заводской пароль «12345».

Если пароль введен правильно, начнется процесс записи, который отображается заполнением линейной шкалы, расположенной над кнопками «Чтение», «Проверка» и «Запись». Процесс записи заканчивается, когда линейная шкала полностью заполняется, и появляется сообщение «Запись данных прошла успешно».

После прочтения сообщения нажмите кнопку «ОК».

В.2.4.3 Для изменения пароля нажмите кнопку «Запись», во всплывающем окне «Ввод пароля» нажмите кнопку «Новый пароль» и выполняйте предложенные программой действия.

В.2.4.4 В случае утраты пароля необходимо связаться с изготовителем для получения дальнейших инструкций. Контактная информация приведена в паспорте на преобразователь.

В.2.4.5 При нажатии кнопки «Проверка» запускается процедура верификации записанной конфигурации, по окончании верификации и положительном результате открывается окно с сообщением «Проверка данных прошла успешно».

В.2.4.6 Для сохранения файла с рабочей конфигурацией в памяти компьютера необходимо нажать кнопку «Сохранить» в области «Файл конфигурации» и выполнить необходимые действия в появившемся окне сохранения файла.

В.2.5 Возврат к заводской конфигурации преобразователя

В.2.5.1 Для возврата к заводской конфигурации преобразователя в соответствии с В.2.3.1 в области «Файл конфигурации» нажмите с помощью «мыши» кнопку «Открыть» и загрузите файл с заводской конфигурацией.

Файл с заводской конфигурацией поставляется на компакт-диске и называется «Out.dat».

В.2.5.2 После загрузки файла заводская конфигурация будет отображена в основном окне программы, а имя выбранного файла отобразится в информационном поле области «Файл конфигурации».

В.2.5.3 Проверьте правильность выбора COM-порта, подключенного к преобразователю, и произведите запись в преобразователь заводской конфигурации в соответствии с пунктом В.2.4.

Приложение Г (справочное) Описание программы «DigOutData»

Г.1 Введение

Программа «DigOutData» (далее - программа) предназначена для отображения на экране компьютера данных, полученных от измерительных преобразователей по интерфейсу RS-485. Обмен данными ведется по протоколу MODBUS или МЭК 60870-5-101.

Сведения о программе, в том числе контрольная сумма метрологически значимой части, отображаются в окне «About DigOutData», вызванном из заголовка программы.

Г.2 Работа с программой

Г.2.1 Запуск программы

Г.2.1.1 Перед запуском программы подключите преобразователь к компьютеру по интерфейсу RS-485.

Г.2.1.2 Подайте питание на преобразователь.

Г.2.1.3 Запустите программу на компьютере, для этого откройте исполняемый файл «DigOutData.exe». Обязательное условие для запуска программы – наличие файла «DigOutData.dll».

Г.2.2 Описание окна программы

Г.2.2.1 Внешний вид окна программы представлен на рисунке Г.1.

Окно программы содержит заголовок, меню программы и рабочую область.

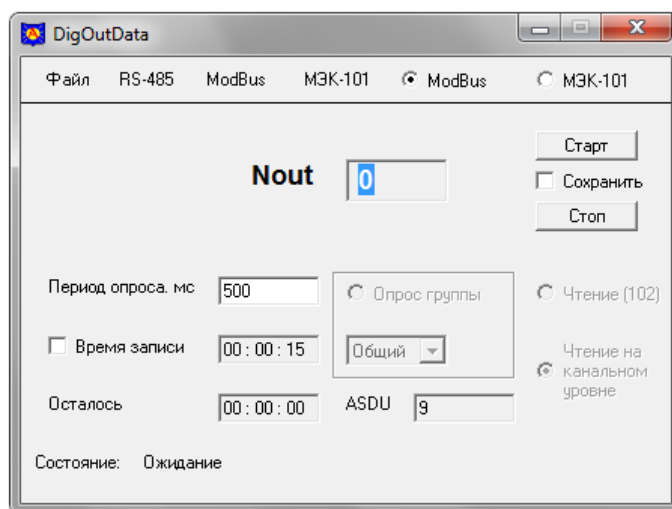


Рисунок Г.1

Г.2.2.2 В верхней части окна находится строка меню, в которой расположено четыре меню и группа из двух переключателей:

- меню «Файл», предназначенное для открытия файла конфигурации преобразователя;
- меню «RS-485», предназначенное для выбора параметров интерфейса RS-485;
- меню «ModBus», в котором задаются адрес устройства и режим работы (ASCII или RTU);
- меню «МЭК-101», в котором задаются адрес устройства и параметры для работы по протоколу МЭК 60870-5-101;

– переключатели «ModBus» и «МЭК-101», предназначенные для выбора соответствующего протокола обмена.

Г.2.2.3 В рабочей области окна программы расположены:

- поле «Nout» для отображения данных, получаемых от преобразователя;
- кнопки «Старт», «Стоп» - для запуска и остановки приема данных от преобразователя;
- флажок «Сохранить» - устанавливается для сохранения данных в файл;
- поле ввода «Период опроса, мс» - по умолчанию период опроса установлен 500 мс, допустимое минимальное значение 100 мс, шаг установки 50 мс;
- флажок «Время записи» - при установке флажка становится доступным поле ввода справа от него для установки продолжительности записи данных в файл;
- информационное поле «Осталось» - отображает время, оставшееся до завершения записи;
- группа переключателей «Опрос группы», «Чтение (102)», «Чтение на канальном уровне» - для управления функцией опроса по протоколу «МЭК-101»;
- развертывающийся список «Опрос группы», привязанный к переключателю «Опрос группы», со списком доступных групп;
- информационное поле «ASDU», в котором отображается активный ASDU, если выбран протокол «МЭК-101»;
- информационная строка «Состояние» - для отображения текущего процесса (после запуска программа находится в состоянии ожидания).

Г.2.3 Установка параметров соединения с преобразователем

Г.2.3.1 Соедините интерфейс RS-485 преобразователя с компьютером, используя адаптер «RS-485 – USB».

Г.2.3.2 Подайте питание и входной сигнал на преобразователь.

Г.2.3.3 Загрузите файл конфигурации преобразователя.

Для загрузки файла конфигурации в меню «Файл» нажмите кнопку «Открыть» и выполните необходимые действия в появившемся диалоговом окне «Открыть».

Наименование выбранного файла конфигурации отобразится в информационном поле меню «Файл» и в заголовке программы. Окно программы с открытым меню «Файл» приведено на рисунке Г.2.

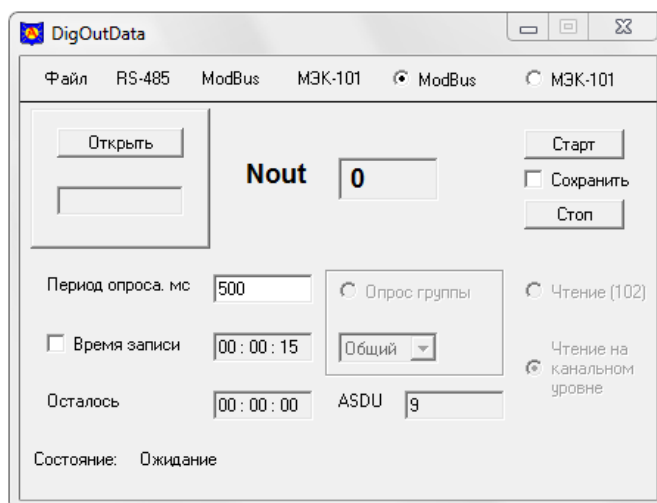


Рисунок Г.2

Если интерфейс преобразователя имеет заводскую конфигурацию, должен быть загружен файл с заводской конфигурацией, который поставляется на компакт-диске и называется «Out.dat». Выполнение операций пункта Г.2.3.5 не требуется.

Если конфигурация интерфейса преобразователя была изменена при конфигурировании и сохранена в рабочем файле, должен быть загружен файл с рабочей конфигурацией. Выполнение операций пункта Г.2.3.5 не требуется.

Если конфигурация интерфейса преобразователя была изменена при конфигурировании, но не сохранена в рабочем файле, может быть загружен файл с заводской конфигурацией, а затем выполнена операция пункта Г.2.3.5 для настройки параметров интерфейса в соответствии с конфигурацией преобразователя.

Г.2.3.4 Откройте меню «RS-485», из списка «Порт» выберите номер порта компьютера, к которому подключен преобразователь. Окно программы с открытым меню «RS-485» приведено на рисунке Г.3.

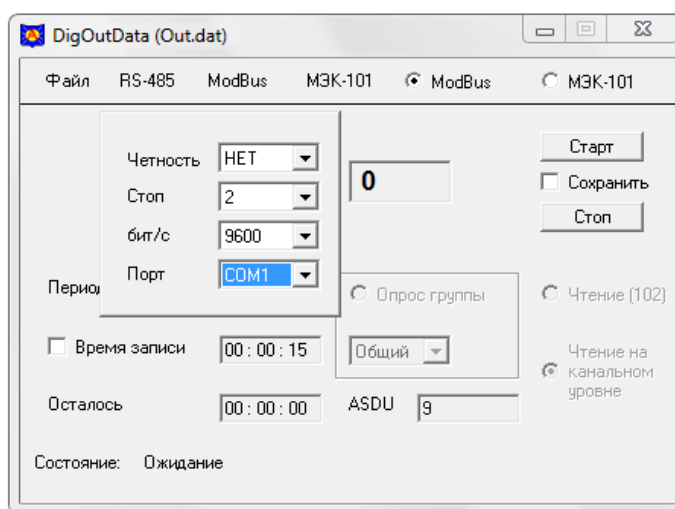


Рисунок Г.3

Г.2.3.5 Настройка параметров интерфейса

Г.2.3.5.1 Для изменения параметров обмена данными откройте меню «RS-485» и установите необходимые параметры из доступных списков:

- в списке «Четность» - ЧЕТ;НЕЧЕТ;НЕТ;
- в списке «Стоп» - количество стоповых битов - 1 или 2;
- в списке «бит/с» - скорость передачи данных из ряда 1200; 2400; 4800; 9600; 14400; 19200; 38400; 76800.

Г.2.3.5.2 Для работы по протоколу MODBUS проверьте, что выбран соответствующий переключатель, откройте меню «Modbus», установите необходимый режим работы (RTU или ASCII) и установите необходимое значение в настраиваемом поле «Адрес устройства».

Окно программы с открытым меню «ModBus» приведено на рисунке Г.4.

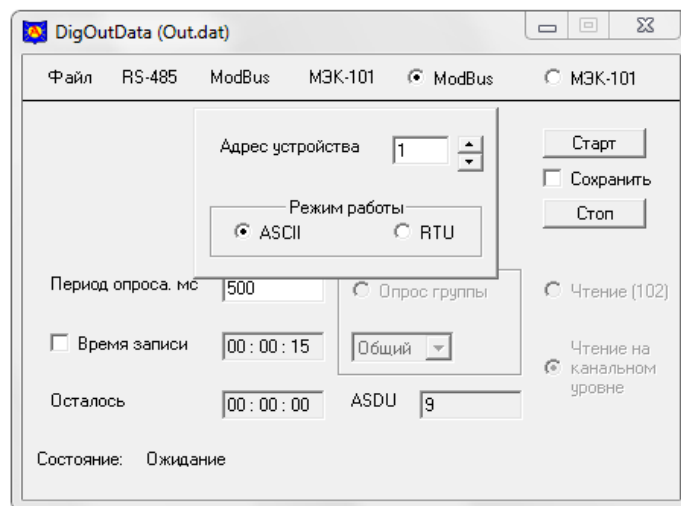


Рисунок Г.4

Г.2.3.5.3 Если подключенный преобразователь сконфигурирован для работы по протоколу МЭК 60870-5-101, проверьте, что выбран переключатель «МЭК-101», откройте меню «МЭК-101» и приведите параметры всех доступных полей в соответствие с конфигурацией преобразователя. Окно программы с открытым меню «МЭК-101» приведено на рисунке Г.5.

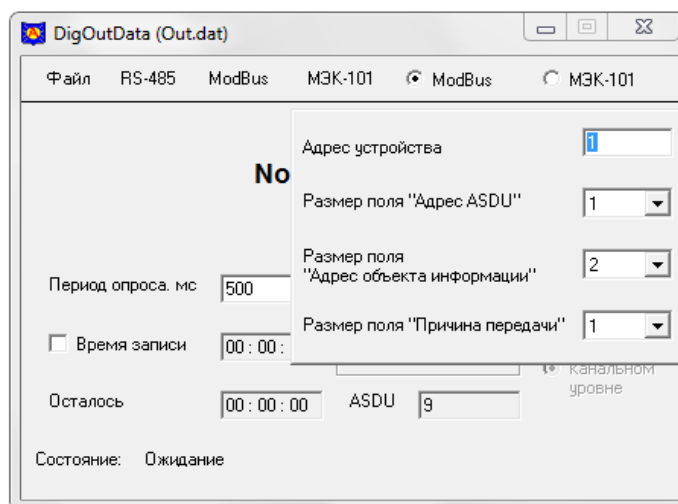


Рисунок Г.5

Поле «Адрес устройства» предназначено для ввода адреса подключенного преобразователя. Список «Размер поля «Адрес ASDU» предназначен для выбора размера общего адреса ASDU из ряда 1; 2 байт.

Список «Размер поля «Адрес объекта информации» предназначен для выбора размера адреса объекта информации из ряда 1; 2; 3 байт.

Список «Размер поля «Причина передачи» предназначен для выбора размера поля «Причина передачи» из ряда 1; 2 байт.

По протоколу МЭК-101 программа поддерживает три вида запросов:

- Опрос группы (ASDU100);
- Чтение (ASDU102);
- Чтение на канальном уровне (только канальный уровень МЭК-101).

Для выбора вида запроса, по которому программа будет получать данные, необходимо выбрать соответствующий переключатель. По умолчанию установлен вид запросов «Чтение на канальном уровне».

Выбор группы для ASDU100 выбирается из раскрывающегося списка, расположенного под флагом «Опрос группы».

Г.2.4 Прием и сохранение данных от преобразователя

Г.2.4.1 Для запуска приема данных с преобразователя нажмите кнопку «Старт».

При правильно установленном соединении с преобразователем в поле «Nout» будут отображаться данные, поступающие от преобразователя. В информационной строке «Состояние» будет последовательно чередоваться надписи «Запрос данных», «Принят пакет данных».

Г.2.4.2 Для остановки приема данных с преобразователя нажмите кнопку «Стоп».

Г.2.4.3 При работе по протоколу МЭК-101, в зависимости от выбранного типа запроса, при нормальной работе информационная строка «Состояние» принимает следующие значения:

Опрос группы (ASDU100): - «Запрос состояния канала» (выполняется только один раз после нажатия кнопки «Старт»); - «Активация опроса группы», «Запрос данных», «Принят пакет данных».

Чтение (ASDU102): - «Запрос состояния канала», «Деактивация опроса группы», (выполняются только один раз после нажатия кнопки «Старт»); - «Запрос данных», «Принят пакет данных».

Чтение на канальном уровне: - «Запрос состояния канала», «Деактивация опроса группы» (выполняются только один раз после нажатия кнопки «Старт»); - «Запрос данных», «Принят пакет данных».

Г.2.4.4 Для сохранения данных, полученных от преобразователя, до нажатия кнопки «Старт» необходимо установить флажок «Сохранить». В программе предусмотрен режим записи данных в течение заданного времени. Для включения этого режима необходимо установить флажок «Время записи» и в поле, расположенном справа от флажка, задать с клавиатуры компьютера время в формате «чч мм сс» (часы, минуты, секунды).

Г.2.4.5 Если установлен флажок «Сохранить», то после нажатия кнопки «Старт» появится стандартное окно работы с файлами. В появившемся окне необходимо выбрать папку и имя сохраняемого файла и нажать кнопку «Сохранить».

Г.2.5 Сообщения об ошибках

Г.2.5.1 Сообщение об ошибке в виде всплывающего окна:

- «Для правильной работы программы необходим файл конфигурации» - нет загруженного файла конфигурации.

Г.2.5.2 Следующие сообщения об ошибках отображаются в строке «Состояние» красным цветом:

- «Неизвестный идентификатор типа» - запрошенный ASDU не поддерживается преобразователем;

- «Неизвестная причина передачи» - указанное в поле «Причина передачи» значение не поддерживается;

- «Неизвестный адрес объекта информации» - запрашиваемый адрес объекта информации не найден;

- «Нет подтверждения активации/деактивации опроса» - нет подтверждения на запрос активации/деактивации опроса;

- «Ошибка при инициализации канала» - не пришло подтверждение запроса инициализации канала;
- «Ошибка при приеме стартового байта» - в принятом пакете данных отсутствует стартовый байт;
- «Ошибка при приеме стопового байта» - в принятом пакете данных отсутствует стоповый байт;
- «Ошибка контрольной суммы» - расчетная контрольная сумма принятого пакета не совпадает с принятой;
- «Преобразователь не отвечает» - нет ответа на запрос;
- «Пришла отрицательная квитанция» - пришел отрицательный ответ на запрос;
- «Принятый код функции не может быть обработан на подчиненном» - запрашиваемая функция не поддерживается преобразователем;
- «Адрес данных указанный в запросе не доступен данному подчиненному» - адрес указанный в запросе не найден;
- «Величина, содержащаяся в поле данных запроса, является недопустимой величиной для подчиненного» - количество запрошенных регистров превышает количество регистров в преобразователе;
- «Подчиненный не отвечает» - внутренняя ошибка преобразователя.

Приложение Д (справочное) Варианты крепления преобразователя

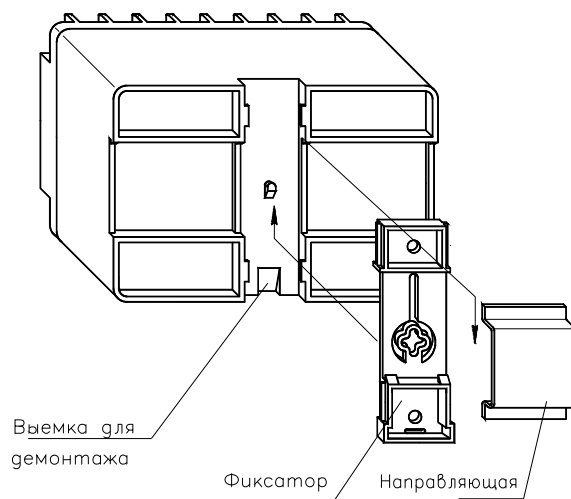


Рисунок Д.1 Вариант крепления на направляющую

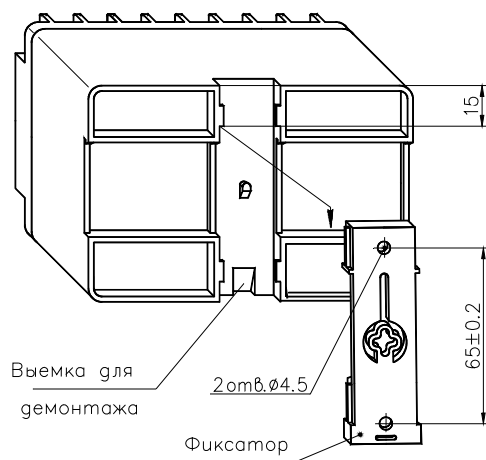


Рисунок Д.2 Вариант крепления на панель

Приложение Е (справочное) Схемы подключения преобразователей

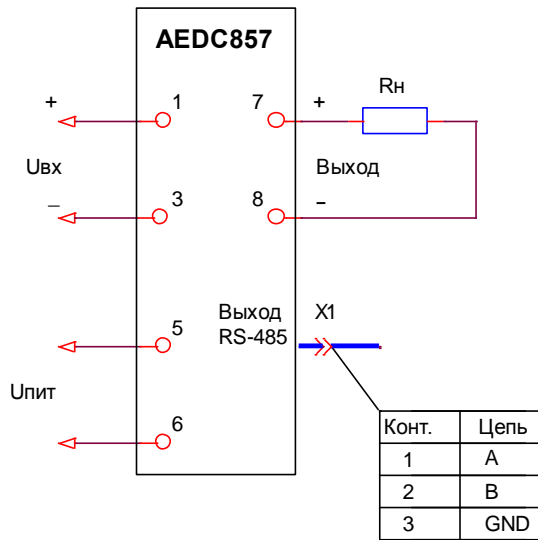


Рисунок Е.1 Преобразователь AEDC857 с аналоговым выходом и интерфейсом RS-485

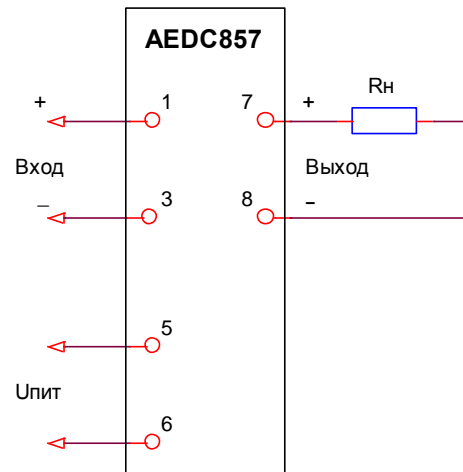


Рисунок Е.2 Преобразователь AEDC857 с аналоговым выходом

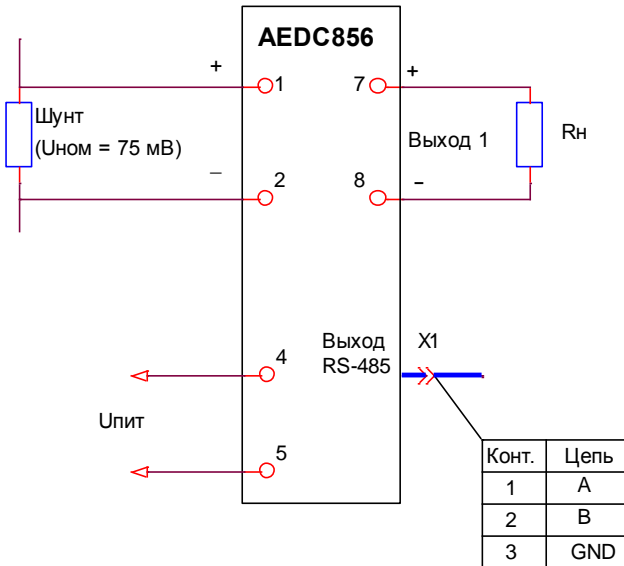


Рисунок Е.3 Преобразователь AEDC856 с аналоговым выходом и интерфейсом RS-485

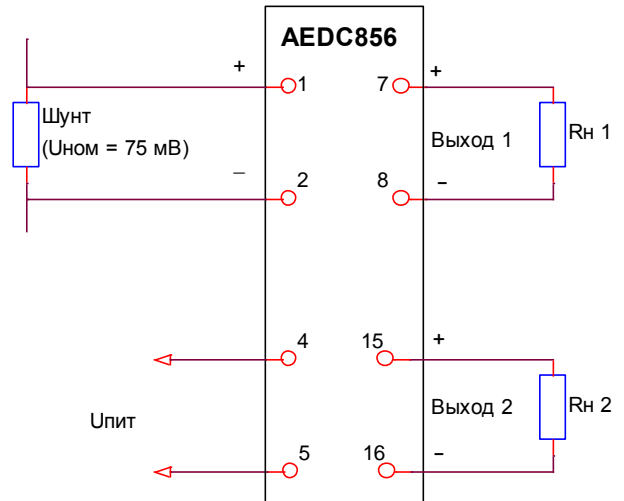
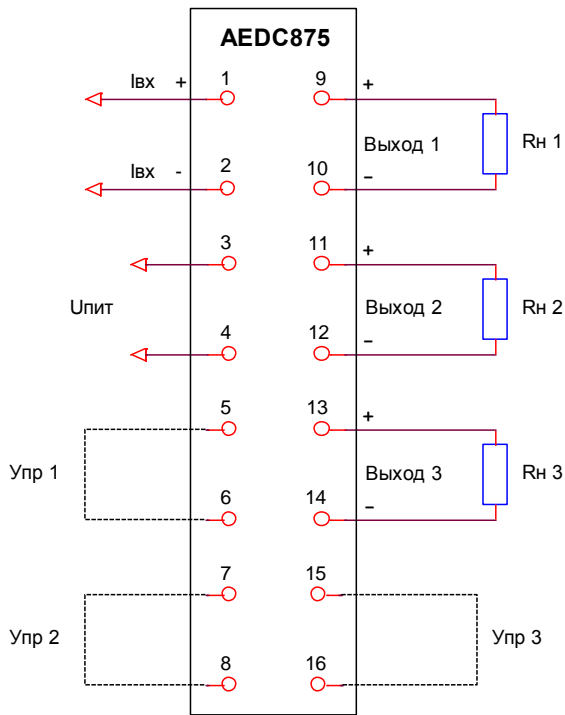


Рисунок Е.4 Преобразователь AEDC856 с двумя аналоговыми выходами



Соединение, показанное пунктиром, может отсутствовать

Рисунок Е.5 Преобразователь АЕDС875 с тремя аналоговыми выходами и входами управления

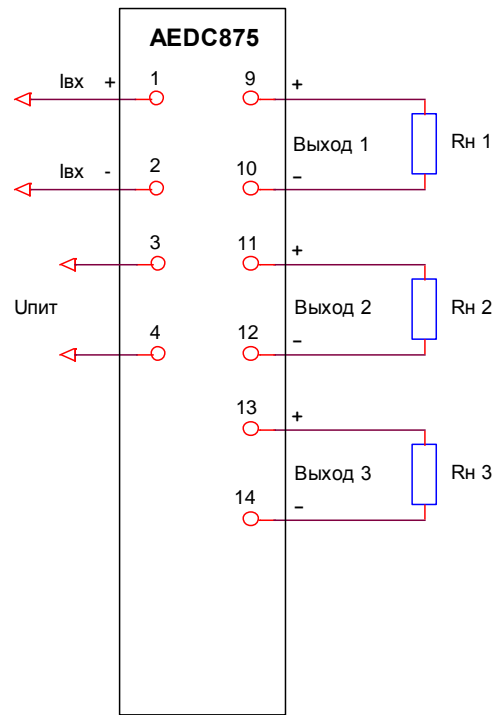
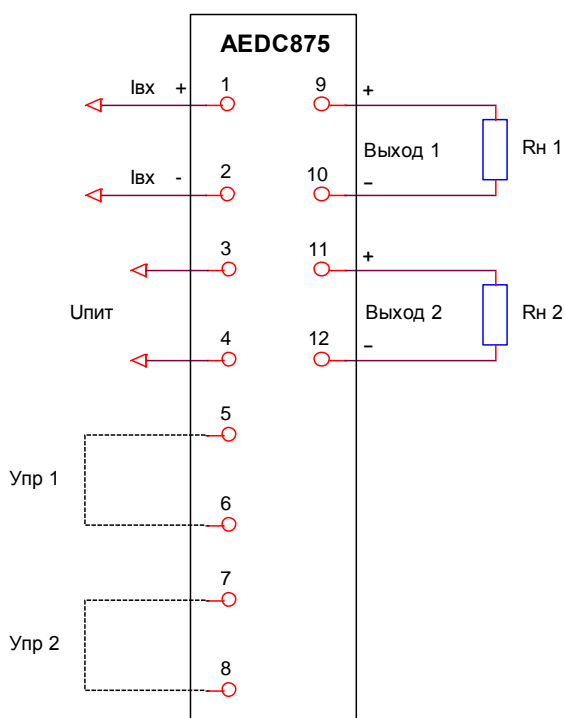


Рисунок Е.6 Преобразователь АЕDС875 с тремя аналоговыми выходами



Соединение, показанное пунктиром, может отсутствовать

Рисунок Е.7 Преобразователь АЕDС875 с двумя аналоговыми выходами и входами управления

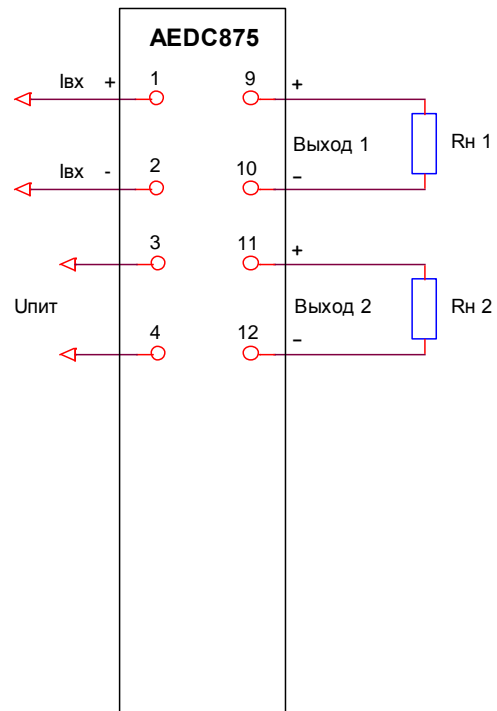
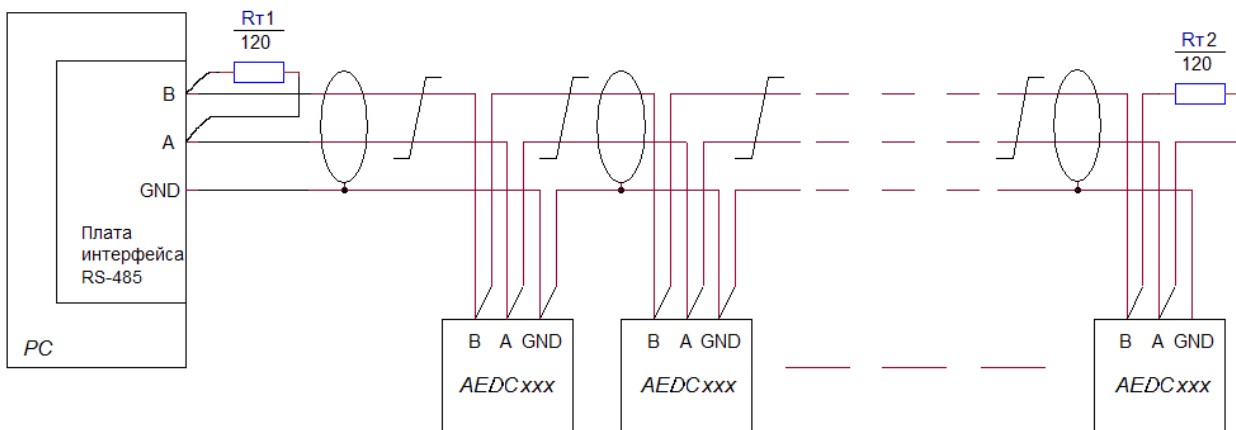


Рисунок Е.8 Преобразователь АЕDС875 с двумя аналоговыми выходами



R_{T1}, R_{T2} – Резистор C2-33-0,25 Вт –120 Ом \pm 5%
 Сечение провода не менее 0,2 мм²

Рисунок Е.9 Подключение к цепи интерфейса RS-485

**Приложение Ж
(рекомендуемое)
Форма протокола поверки преобразователя**

ПРОТОКОЛ

поверки преобразователя _____, принадлежащего _____,
тип, заводской номер наименование организации
поверенного _____ « ____ » _____ г.
наименование организации

Ж.1 Условия поверки

Температура воздуха _____ °С
Относительная влажность воздуха _____ %
Атмосферное давление _____ кПа
Частота питающей сети _____ Гц
Напряжение питающей сети _____ В

Ж.2 Применяемые средства поверки _____

Ж.3 Внешний осмотр

Результат _____

Ж.4 Проверка сопротивления изоляции

Результат _____

Ж.5 Определение метрологических характеристик

Вывод: _____

Ж.6 Общий вывод _____

выдано свидетельство о поверке № _____ или извещение о непригодности к применению № _____

должность руководителя подразделения

подпись

инициалы, фамилия

Поверитель _____

подпись

инициалы, фамилия

М.П. Дата _____

Изм.	Номера листов (страниц)				Всего листов (стр.) в докум.	Номер докум.	Входящий № сопр. докум. и дата	Подп.	Дата
	изме- ненных	заме- ненных	новых	анну- лиро- ванных					
1						47113964.5-2016			