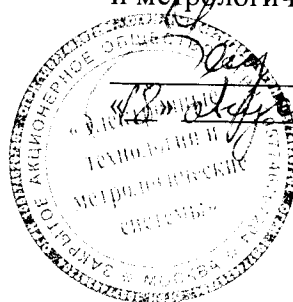


УТВЕРЖДАЮ
Раздел 9 «Методика поверки»
Зам. руководителя ГЦИ СИ
ФГУ «Метрологический ЦСМ»,
директор Центрального отделения



УТВЕРЖДАЮ
Генеральный директор
ЗАО «Электронные технологии
и метрологические системы»



У.Ф. Фейзханов
2011 г.

СЕЙСМОПРИЕМНИКИ ПЬЕЗОЭЛЕКТРИЧЕСКИЕ

ВС 1311, ВС 1311-V, ВС 1311-S, ВС 1313, ВС 1313-V, ВС 1313-S

РУКОВОДСТВО ПО ЭКСПЛУАТАЦИИ

ЗТМС.433641.005 РЭ

Москва, Зеленоград

2011

СОДЕРЖАНИЕ

1	ВВЕДЕНИЕ.....	3
2	НАЗНАЧЕНИЕ.....	4
3	ТЕХНИЧЕСКИЕ ХАРАКТЕРИСТИКИ	5
4	КОМПЛЕКТНОСТЬ	8
5	МАРКИРОВКА И ПЛОМБИРОВАНИЕ	8
6	УСТРОЙСТВО И РАБОТА СЕЙСМОПРИЕМНИКА	9
7	ИСПОЛЬЗОВАНИЕ ПО НАЗНАЧЕНИЮ	11
8	ТЕХНИЧЕСКОЕ ОБСЛУЖИВАНИЕ.....	15
9	МЕТОДИКА ПОВЕРКИ.....	16
10	ХРАНЕНИЕ И ТРАНСПОРТИРОВАНИЕ	33
	ПРИЛОЖЕНИЕ А (Справочное) Электрические схемы сейсмоприемников	34

1 ВВЕДЕНИЕ

Настоящее руководство по эксплуатации (РЭ) предназначено для ознакомления обслуживающего персонала с работой и правилами эксплуатации сейсмоприемников пьезоэлектрических ВС 1311, ВС 1311-V, ВС 1311-S, ВС 1313, ВС 1313-V, ВС 1313-S (в дальнейшем – сейсмоприемников) и содержит технические характеристики, описание устройства и работы, а также сведения, необходимые для правильной эксплуатации сейсмоприемников.

Перед началом работ необходимо ознакомиться с настоящим руководством, так как точность работы и срок службы сейсмоприемников зависят от их правильной эксплуатации.

2 НАЗНАЧЕНИЕ

2.1 Сейсмоприемники предназначены для преобразования механических колебаний в электрические сигналы, пропорциональные ускорению (ВС 1311, ВС 1313), скорости (ВС 1311-V, ВС 1313-V) или перемещению (ВС 1311-S, ВС 1313-S) контролируемого объекта.

Основное применение сейсмоприемника – работа в качестве чувствительного элемента виброизмерительных и вибродиагностических систем.

2.2 Рабочие условия эксплуатации сейсмоприемников:

- температура окружающего воздуха, °С от минус 40 до плюс 70;
- относительная влажность воздуха, % от 20 до 90;
- атмосферное давление, кПа от 60 до 106,7.

2.3 Сейсмоприемники относятся к невосстанавливаемым изделиям.

3 ТЕХНИЧЕСКИЕ ХАРАКТЕРИСТИКИ

Технические характеристики сейсмоприемников приведены в таблице 3.1.

Таблица 3.1

Характеристика	Единицы измерений	Модификация	
		BC 1311 BC 1311-V BC 1311-S	BC 1313 BC 1313-V BC 1313-S
1 Число измерительных осей	<i>шт.</i>	1	3
2 Номинальный диапазон рабочих частот: - для сейсмоприемников BC 1311 и BC 1313 - для сейсмоприемников BC 1311-V и BC 1313-V - для сейсмоприемников BC 1311-S и BC 1313-S	<i>Гц</i>	от 0,3 до 400 от 1 до 100 от 3 до 50	
3 Неравномерность АЧХ, относительно значения на частоте 20 Гц, не более для сейсмоприемников BC 1311 и BC 1313 - в диапазоне частот от 0,3 до 0,4 Гц - в диапазоне частот от 0,4 до 300 Гц - в диапазоне частот 300 до 400 Гц для сейсмоприемников BC 1311-V и BC 1313-V - в диапазоне частот от 1 до 100 Гц для сейсмоприемников BC 1311-S и BC 1313-S - в диапазоне частот от 3 до 50 Гц	<i>дБ</i>	±3 ±1 ±3 ±1 ±1	
4 Номинальное значение коэффициента преобразования: - по ускорению (может быть определено заказчиком из ряда) - по скорости (модификация BC 1311-V, BC 1313-V) (может быть определено заказчиком из ряда) - по перемещению (модификация BC 1311-S, BC 1313-S) (может быть определено заказчиком из ряда)	<i>В/м·с⁻²</i> <i>В/мм·с⁻¹</i> <i>В/мм</i>	1 (0,2; 0,5; 1; 2; 5) 0,1 (0,02; 0,05; 0,1; 0,2; 0,5) 0,1 (0,02; 0,05; 0,1; 0,2; 0,5)	
5 Пределы допускаемого относительного отклонения коэффициента преобразования сейсмоприемников от номинального значения, не более	<i>%</i>	±10	
6 Максимальное значение измеряемого параметра (эффективное значение), при коэффициенте нелинейных искажений выходного сигнала не более 1 %, не менее - при номинальном значении коэффициента преобразования - при значении коэффициента преобразования, выбранном из ряда 0,2; 0,5; 1; 2; 5 - при номинальном значении коэффициента преобразования - при значении коэффициента преобразования, выбранном из ряда 0,02; 0,05; 0,1; 0,2; 0,5 - при номинальном значении коэффициента преобразования - при значении коэффициента преобразования, выбранном из ряда 0,02; 0,05; 0,1; 0,2; 0,5	<i>м·с⁻²</i> <i>м·с⁻²</i> <i>мм·с⁻¹</i> <i>мм·с⁻¹</i> <i>мм</i> <i>мм</i>	5 25; 10; 5; 2,5; 1 0,5 2,5; 1; 1,5; 0,25; 0,1 0,5 2,5; 1; 0,5; 0,25; 0,1	

Продолжение таблицы 3.1

Характеристика	Единицы измерений	Модификация	
		BC 1311 BC 1311-V BC 1311-S	BC 1313 BC 1313-V BC 1313-S
7 Нелинейность амплитудной характеристики в пределах максимального значения измеряемого параметра, не более	%	±10	
8 Пределы допускаемой основной относительной погрешности преобразования, %, не более: для сейсмоприемников BC 1311 и BC 1313 - в диапазоне частот от 0,3 Гц до 1 Гц - в диапазоне частот от 1 Гц до 100 Гц - в диапазоне частот от 100 Гц до 400 Гц для сейсмоприемников BC 1311-V и BC 1313-V - в диапазоне частот от 1 Гц до 100 Гц для сейсмоприемников BC 1311-S и BC 1313-S - в диапазоне частот от 3 Гц до 50 Гц	%	±10 ±4 ±10 ±10 ±10	
9 Интегральный шум в рабочем диапазоне частот, не более - по ускорению при номинальном значении коэффициента преобразования - по ускорению при значении коэффициента преобразования, выбранном из ряда 0,2; 0,5; 1; 2; 5 - по скорости (модификация –V) при номинальном значении коэффициента преобразования - по скорости (модификация –V) при значении коэффициента преобразования, выбранном из ряда 0,02; 0,05; 0,1; 0,2; 0,5 - по перемещению (модификация –S) при номинальном значении коэффициента преобразования - по перемещению (модификация –S) при значении коэффициента преобразования, выбранном из ряда 0,02; 0,05; 0,1; 0,2; 0,5	$m \cdot c^{-2}$ $m \cdot c^{-2}$ $mm \cdot c^{-1}$ $mm \cdot c^{-1}$ mm mm	$2 \cdot 10^{-5}$ $1 \cdot 10^{-4}; 4 \cdot 10^{-5}; 2 \cdot 10^{-5}; 1 \cdot 10^{-5}; 4 \cdot 10^{-6}$ $5 \cdot 10^{-3}$ $2,5 \cdot 10^{-2}; 1 \cdot 10^{-2}; 5 \cdot 10^{-3}; 2,5 \cdot 10^{-3}; 1 \cdot 10^{-3}$ $5 \cdot 10^{-3}$ $2,5 \cdot 10^{-2}; 1 \cdot 10^{-2}; 5 \cdot 10^{-3}; 2,5 \cdot 10^{-3}; 1 \cdot 10^{-3}$	
10 Относительный коэффициент поперечного преобразования на частоте 20 Гц, не более	%	5	
11 Встроенная система электрического возбуждения чувствительного элемента с помощью актюатора		есть	
12 Собственная частота механического резонанса, не менее	Гц	900	
13 Коэффициент нелинейных искажений, не более - при выходном напряжении 1 В на частоте 20 Гц - при выходном напряжении 5 В на частоте 20 Гц	% %	0,5 1,0	
14 Коэффициент влияния магнитного поля 10 А/м по ГОСТ 30296, не более для сейсмоприемников BC 1311 и BC 1313 для сейсмоприемников BC 1311-V и BC 1313-V для сейсмоприемников BC 1311-S и BC 1313-S	m/c^2 mm/c mm	$5 \cdot 10^{-5}$ $1,25 \cdot 10^{-2}$ $1,25 \cdot 10^{-2}$	

Окончание таблицы 3.1

Характеристика	Единицы измерений	Модификация	
		BC 1311 BC 1311-V BC 1311-S	BC 1313 BC 1313-V BC 1313-S
15 Уровень постоянной составляющей выходного напряжения, не более	<i>мВ</i>	±200	
16 Сопротивление со стороны калибровочного входа, не менее	<i>Ом</i>	600	
17 Электрическое сопротивление изоляции, не менее	<i>МОм</i>	20	
18 Время установления рабочего режима после подачи напряжений питания, не более	<i>мин</i>	5	
19 Значение напряжения питания (двухполярного) согласующего усилителя	<i>В</i>	±(10-14)	
20 Токи, потребляемые по цепям питания положительного и отрицательного напряжения, не более	<i>мА</i>	10	30
21 Полярность выходного напряжения при воздействии ускорения в направлении измерительной оси		положительная	
22 Выход сигнала для кабеля витая пара до 600 м		балансный	
23 Емкость нагрузки, не более	<i>мкФ</i>	0,5	
24 Длина соединительного кабеля номинальная Длина по требованию заказчика	<i>м</i> <i>м</i>	2±0,1 от 0,4 до 30	
25 Степень защиты от попадания пыли и влаги		IP68	
26 Средняя наработка на отказ	<i>ч</i>	10 000	
27 Средний срок службы	<i>лет</i>	10	
28 Рабочее положение в пространстве		произвольное	
29 Направление измерительных осей		Измерительная ось ортогональна основанию и направлена от основания к крышке	X, Y, Z образуют правую декартову координатную тройку. Измерительная ось Z ортогональна основанию и направлена от основания к крышке, а оси X и Y – параллельны основанию
30 Сейсмоприемники прочны к воздействию ударов с ускорением $50 \text{ м} \cdot \text{с}^{-2}$, длительностью импульса от 6 до 12,5 мс и частотой следования от 60 до 120 ударов в минуту			
31 Сейсмоприемники устойчивы к воздействию предельной пониженной температуры минус $(50 \pm 2) \text{ }^\circ\text{C}$			
32 Сейсмоприемники устойчивы к воздействию предельной повышенной температуры плюс $(90 \pm 2) \text{ }^\circ\text{C}$			
33 Сейсмоприемники прочны к воздействию избыточного гидростатического давления 10 кПа при $(20 \pm 5) \text{ }^\circ\text{C}$			
34 Масса (без кабеля), не более	<i>кг</i>	1,0	1,2
35 Габаритные размеры (без кабеля), не более	<i>мм</i>	ø80x76	

4 КОМПЛЕКТНОСТЬ

Комплект поставки сейсмоприемников приведен в таблице 4.1.

Таблица 4.1

Наименование	Обозначение	Кол-во	Примечание
Сейсмоприемник пьезоэлектрический	ЗТМС.433641.005	1 шт.	Модификация и количество согласно заказу
Паспорт	ЗТМС.433641.005 ПС	1 шт.	
Руководство по эксплуатации	ЗТМС.433641.005 РЭ	1 экз.	Допускается комплектовать одним экземпляром партию в количестве не более 12 шт., поставляемых в один адрес

5 МАРКИРОВКА И ПЛОМБИРОВАНИЕ

5.1 На каждом сейсмоприемнике нанесено:

- условное обозначение модификации сейсмоприемника;
- заводской номер сейсмоприемника.

6 УСТРОЙСТВО И РАБОТА СЕЙСМОПРИЕМНИКА

6.1 Сейсмоприемники выполнены на основе пьезоэлектрических элементов и являются абсолютными вибропреобразователями (т.е. вибрация порождает непосредственно электрические колебания).

6.2 Выходной сигнал сейсмоприемников ВС 1311 и ВС 1313 пропорционален виброускорению, ВС 1311-V и ВС 1313-V – виброскорости, ВС 1311-S и ВС 1313-S - виброперемещению. Внешний вид и габариты сейсмоприемников ВС 1311, ВС 1311-V и ВС 1311-S приведён на рисунке 6.1, ВС 1313, ВС 1313-V и ВС 1313-S - на рисунке 6.2. Электрические схемы сейсмоприемников приведены в приложении А.

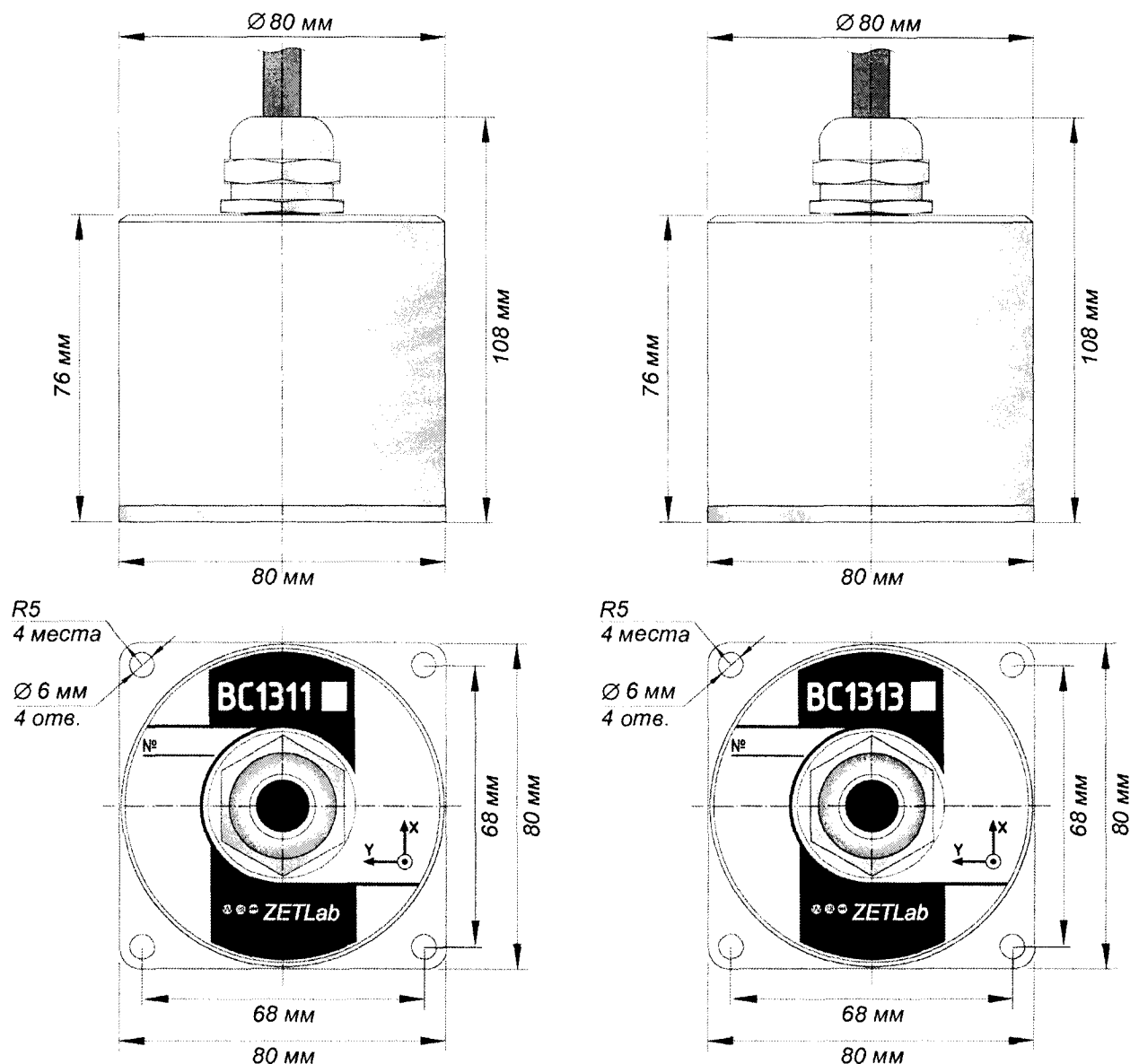


Рисунок 6.1

Рисунок 6.2

6.3 Сейсмоприемник состоит из биморфного пьезоэлемента с присоединенной массой, электрической цепи для усиления сигнала и согласования импедансов по входу и выходу и корпуса. При возбуждении механическими колебаниями элемент массы воздействует на пьезоэлемент с силой, равной произведению массы на ускорение. На частотах, значительно меньших резонансной частоты системы, ускорение элемента массы идентично ускорению корпуса сейсмоприемника, и, следовательно, вырабатываемый сейсмоприемником электрический сигнал пропорционален ускорению воздействующих на него механических колебаний. В сейсмоприемнике элемент массы воздействует на пьезоэлемент перпендикулярно его

плоскости и, вследствие изгиба, пьезоэлемент генерирует электрический заряд.

6.4 Пьезоэлементы сейсмоприемников работают в режиме мембранных колебаний, поэтому отличаются высокой стойкостью к перегрузкам и высокой резонансной частотой.

6.5 Сейсмоприемники выполнены в герметичном металлическом корпусе цилиндрической формы из нержавеющей стали, в который встроены усилитель для согласования высокого выходного сопротивления сейсмоприемников с низким входным сопротивлением соединительного кабеля и увеличения дальности размещения сейсмоприемников от виброизмерительного устройства.

6.6 Для сейсмоприемников предусмотрена система электрического возбуждения чувствительного элемента с помощью актюатора для проведения их поверки без демонтажа.

Сигнал с внешнего генератора подается на вход «Актюатор» сейсмоприемника и возбуждает чувствительные элементы сейсмоприемника. Актюатор воспроизводит на чувствительном элементе ускорение, пропорционально подаваемому напряжению.

При периодической поверке с помощью актюатора определяются основные метрологические характеристики сейсмоприемников.

Поскольку актюатор воспроизводит на чувствительном элементе ускорение, пропорционально подаваемому напряжению, а напряжение на выходе сейсмоприемника в зависимости от модификации пропорционально ускорению, скорости или перемещению, то выходное напряжение датчика зависит от частоты. Величины скорости V (мм/с) и ускорения (A , м/с²) гармонического сигнала связаны соотношением (1). Величины перемещения S (мм) и ускорения (A , м/с²) связаны соотношением (2).

$$V=1000A/(2\pi f) \quad (1)$$

$$S=1000A/(2\pi f)^2 \quad (2)$$

где f – частота сигнала, Гц.

Ускорение, воспроизводимое актюатором, обратно пропорционально коэффициенту преобразования сейсмоприемника на базовой частоте 20 Гц. Например, если коэффициент преобразования сейсмоприемника равен 0,5 В/м·с⁻², при подаче на актюатор напряжения 0,5 В, ускорение, воспроизводимое актюатором, составит 1 м/с².

7 ИСПОЛЬЗОВАНИЕ ПО НАЗАЧЕНИЮ

7.1 Подготовка сейсмоприемника к использованию

7.1.1 Место установки

7.1.1.1 Место установки сейсмоприемника должно быть максимально удаленным от мощных источников электромагнитных полей.

7.1.1.2 В месте установки сейсмоприемник не должен быть подвержен прямого воздействия солнечных лучей и атмосферных осадков, а также колебаний температуры окружающей среды более чем на 0,5 °С в течение часа. В случае необходимости, в месте установки сейсмоприемника должна быть предусмотрена возможность использования защитного экрана из теплоизоляционных материалов, например, пенопласта или пенополипропилена толщиной от 5 до 10 мм.

7.1.1.3 Сейсмоприемник устанавливается основанием на опорную площадку, предварительно подготовленную на поверхности измерительного объекта. Площадка должна соответствовать классу точности не хуже четвертого.

7.1.2 Установка сейсмоприемника

7.1.2.1 Перед установкой сейсмоприемника слегка встряхнуть его в руках. При этом внутри корпуса не должно быть слышно каких-либо звуков от перемещения внутренних частей (противное указывает на неисправность сейсмоприемника).

ЗАПРЕЩАЕТСЯ ПОДЪЕМ И ПЕРЕНОСКА СЕЙСМОПРИЕМНИКА ЗА КАБЕЛЬ.

7.1.2.2 Сейсмоприемник закрепляется с использованием монтажных отверстий корпуса с помощью крепежных элементов (болт, винт, саморез и т.п.), в зависимости от объекта наблюдения.

Примечания

1 Сейсмоприемник может устанавливаться и закрепляться иным образом с учетом рекомендаций ГОСТ Р ИСО 5348 «Вибрация и удар. Механическое крепление акселерометров», например, на клею, воске или с использованием двухсторонней липкой ленты. Способ крепления должен обеспечивать отсутствие установочных резонансов в диапазоне частот до $3 \cdot f_{MAX}$, где f_{MAX} - верхнее значение частоты измеряемых сигналов.

2 При установке сейсмоприемников на грунт рекомендуется предварительно грунт увлажнить и утрамбовать.

7.1.2.3 Проложить и по возможности закрепить, например, липкой лентой кабель сейсмоприемника.

7.1.2.4 При монтаже и эксплуатации не допускать натяжения кабеля во избежание его обрыва.

7.1.3 Требования к источникам питания

7.1.3.1 При использовании для питания сейсмоприемников источников питания постоянного тока они должны удовлетворять следующим требованиям:

- нестабильность выходного напряжения в течение 10 минут не более 0,5 %;
- пульсации напряжения не более 1 мВ;
- отличие значения напряжения питания сейсмоприемника от номинального не более ± 2 В (± 15 %).

7.1.3.2 Допускается использовать для питания сейсмоприемников аккумуляторные батареи без использования схем стабилизации напряжения подаваемого на сейсмоприемник.

7.1.4 Измерительная схема

7.1.4.1 Соберите измерительную схему, например, согласно рисунка 7.1. Маркировка выводов сейсмоприемников ВС 1311, ВС 1311-V и ВС 1311-S приведена в таблице 7.1. Маркировка выводов ВС 1313, ВС 1313-V и ВС 1313-S приведена в таблице 7.2.



Рисунок 7.1

Таблица 7.1

Контакт	Маркировка	Примечание
Выход канала X неинвентирующий	X+	Витая пара 1
Выход канала X инвентирующий	X-	
Вход актюатора	ACT	Витая пара 2
Общий «сигнальная земля»	GND	
Вход питания +	+12 V	Витая пара 3
Вход питания -	-12 V	
Выход контроля питания*	TPOW	Витая пара 4**
Не используется	без маркировки	
Экран кабеля	без маркировки	
Броня кабеля*	без маркировки	
*по требованию заказчика		
** допускается не выводить		

Таблица 7.2

Контакт	Маркировка	Примечание
Выход канала X неинвентирующий	X+	Витая пара 1
Выход канала X инвентирующий	X-	
Выход канала Y неинвентирующий	Y+	Витая пара 2
Выход канала Y инвентирующий	Y-	
Выход канала Z неинвентирующий	Z+	Витая пара 3
Выход канала Z инвентирующий	Z-	
Вход актюатора	ACT	Витая пара 4
Общий «сигнальная земля»	GND	
Вход питания +	+12 V	Витая пара 5
Вход питания -	-12 V	
Выход контроля питания*	TPOW	Витая пара 6**
Не используется	без маркировки	
Экран кабеля	без маркировки	
Броня кабеля*	без маркировки	
*по требованию заказчика		
** допускается не выводить		

7.1.4.2 Коммутатор должен обеспечивать подачу положительного и отрицательного напряжений питания, съем выходного напряжения сейсмоприемника (с соответствующих каналов для трехкомпонентных сейсмоприемников), а также подачу калибровочного напряжения при определении основных метрологических характеристик сейсмоприемника с помощью актюатора.

Примечание – В коммутаторе, при проведении измерений сейсмических сигналов, рекомендуется контакт «Вход актюатора» сейсмоприемника соединять с контактом «Общий «сигнальная земля»».

7.1.5 Особенности эксплуатации

7.1.5.1 После включения сейсмоприемника на его выходе могут устанавливаться постоянные напряжения обеих полярностей, по значению близких к напряжению источника питания.

7.1.5.2 После воздействия на сейсмоприемник несимметричного (не периодического) возбуждения, превышающего максимальное измеряемое, а также периодического виброускорения (виброскорости, виброперемещения), в два и более раза превышающего максимально измеряемое, может наблюдаться краткосрочное отсутствие выходного сигнала (на выходе устанавливается положительное или отрицательное напряжение по значению близкое к напряжению источника питания). Время выхода сейсмоприемника в нормальный режим не более 5 минут.

7.1.5.3 При измерении сигналов малого уровня (близких к уровню собственных шумов сейсмоприемника) для питания сейсмоприемника рекомендуется использовать аккумуляторы. Перед проведением измерений выдержку сейсмоприемника в условиях окружающей среды рекомендуется увеличить до 24 часов, а нестабильность температуры окружающей среды при проведении измерений в течение одного часа должна быть не более 0,5 °С.

7.2 Использование сейсмоприемника

7.2.1 Требования безопасности

7.2.1.1 Специальных мер безопасности при работе с сейсмоприемником не предусмотрено.

7.2.1.2 При эксплуатации необходимо руководствоваться требованиями безопасности, предусмотренными для аппаратуры, с которой эксплуатируется сейсмоприемник..

7.2.2 Включение сейсмоприемника

7.2.2.1 При резком изменении температуры окружающей среды выдерживать сейсмоприемник от 4 до 6 часов.

7.2.2.2 Подайте на сейсмоприемник напряжение питания.

Примечание – После включения сейсмоприемника на его выходе могут устанавливаться постоянные напряжения обеих полярностей по значению близких к напряжению источника питания.

7.2.2.3 Сейсмоприемник готов к работе через 5 минут после подачи питания.

7.2.3 Проведение измерений

7.2.3.1 Измерьте выходные напряжения X, Y и Z сейсмоприемника.

Примечания

1) Выход однокомпонентного сейсмоприемника соответствует выходу канала Z трехкомпонентного сейсмоприемника.

2) Если позволяет измерительная схема или коммутатор, вход «Актюатор» сейсмоприемника рекомендуется соединить с «Общим».

7.2.3.2 Действующее на сейсмоприемники ВС 1311 и ВС 1313 ускорение, в $\text{м}\cdot\text{с}^{-2}$, вычисляется по формуле (3):

$$a_i(f) = U_{\text{ВЫХ}i}(f) / K_i, \quad (3)$$

где $U_{\text{ВЫХ}i}(f)$ – значение выходного напряжения i -го канала сейсмоприемника на частоте f , В.
 K_i – значение коэффициента преобразования i -го канала сейсмоприемника согласно паспорту, $\text{В}/\text{м}\cdot\text{с}^{-2}$

7.2.3.3 Оценка действующей на сейсмоприемники ВС 1311-V и ВС 1313-V скорости, в $\text{мм}\cdot\text{с}^{-1}$, осуществляется по формуле (4)

$$v_i(f) = U_{\text{ВЫХ}i}(f) / K_i, \quad (4)$$

где $U_{\text{ВЫХ}i}(f)$ – значение выходного напряжения i -го канала сейсмоприемника на частоте f , В.
 K_i – значение коэффициента преобразования i -го канала сейсмоприемника согласно паспорту, $\text{В}/\text{мм}\cdot\text{с}^{-1}$

7.2.3.4 Оценка действующего на сейсмоприемники ВС 1311-S и ВС 1313-S перемещения, в мм, осуществляется по формуле (4)

$$s_i(f) = U_{\text{ВЫХ}i}(f) / K_i, \quad (5)$$

где $U_{\text{ВЫХ}i}(f)$ – значение выходного напряжения i -го канала сейсмоприемника на частоте f , В.
 K_i – значение коэффициента преобразования i -го канала сейсмоприемника согласно паспорту, В/мм.

Примечание – При использовании в качестве регистрирующей аппаратуры регистраторов ZET048 указать в программе «Редактирование файлов параметров» панели ZETLab коэффициент преобразования и единицы измерения для каждого канала сейсмоприемника согласно паспорту, при этом в программе «Вольтметр переменного тока» будет отображаться значение измеряемого параметра с учетом коэффициента преобразования измерительного канала сейсмоприемника.

7.2.4 Окончание работы

7.2.4.1 По завершении работы отключить сейсмоприемник от источника питания, после чего, в случае необходимости, демонтировать сейсмоприемник с исследуемого объекта.

7.2.4.2 По окончании работ сейсмоприемника на объекте с установкой его с помощью липкой ленты, клея, воска и т.п. очистить сейсмоприемник от следов материала крепления при помощи деревянного или пластмассового скребка и протереть начисто марлей смоченной спиртом, ацетоном или бензином.

ВНИМАНИЕ! НЕ ДОПУСКАЙТЕ ПОПАДАНИЕ БЕНЗИНА И ДРУГИХ РАСТВОРИТЕЛЕЙ НА ВЕРХНЮЮ КРЫШКУ (ЭТИКЕТКУ) СЕЙСМОПРИЕМНИКА

8 ТЕХНИЧЕСКОЕ ОБСЛУЖИВАНИЕ

8.1 Порядок технического обслуживания:

1) Сейсмоприемники должны осматриваться до и после проведения измерений.

2) При проведении осмотра:

- убедитесь в отсутствии механических повреждений наружных частей, при необходимости подтяните болты;

- проверьте соединение контактирующих поверхностей и целостность соединительного кабеля;

- удалите с наружных частей устройств пыль, масло, влагу и посторонние предметы.

8.2 Трудоемкость технического обслуживания обычно не превышает 10 мин.

9 МЕТОДИКА ПОВЕРКИ

Настоящая методика поверки устанавливает методы и средства первичной и периодической поверки сейсмоприемников пьезоэлектрических типа ВС 1311, ВС 1311-V, ВС 1311-S, ВС 1313, ВС 1313-V, ВС 1313-S, применяемых для преобразования параметров вибрации (ускорения, скорости или перемещения) в пропорциональный электрический сигнал.

Настоящая методика может быть использована для проведения периодической калибровки по ПР 50.2.016 сейсмоприемников, применяемых вне сферы государственного регулирования обеспечения единства измерений.

Интервал между поверками – 1 год.

9.1 Операции поверки

9.1.1 При проведении поверки проводят операции, указанные в таблице 9.1.

Таблица 9.1

Наименование операции	Номер пункта документа по поверке	Проведение операции при	
		первичной поверке	периодической поверке
Внешний осмотр	9.7.1	Да	Да
Опробование	9.7.2	Да	Да
Определение сопротивления изоляции	9.7.3	Да	Да
Определение уровня постоянной составляющей выходного напряжения	9.7.4	Да	Да
Определение действительного значения коэффициента преобразования на частоте 20 Гц и его отклонения от номинального значения	9.7.5	Да	Нет
Определение действительного значения коэффициента преобразования на частоте 20 Гц с помощью актюатора и его отклонения от номинального значения	9.7.6	Нет	Да
Определение диапазона рабочих частот, неравномерности АЧХ и основной относительной погрешности измерений параметров вибрации	9.7.7	Да	Нет
Определение диапазона рабочих частот, неравномерности АЧХ и основной относительной погрешности измерений параметров вибрации с помощью актюатора	9.7.8	Нет	Да
Определение коэффициента нелинейности амплитудной характеристики и максимального значения измеряемых параметров	9.7.9	Да	Нет
Определение коэффициента нелинейности амплитудной характеристики и максимального значения измеряемых параметров с помощью актюатора	9.7.10	Нет	Да
Определение коэффициент преобразования в поперечном от измеряемой оси направлении от значения коэффициента преобразования в осевом направлении на частоте 20 Гц	9.7.11	Да	Нет
Определение коэффициента нелинейных искажений выходного сигнала сейсмоприемника	9.7.12	Да	Да

9.1.2 В случае выявления несоответствия требованиям в ходе выполнения любой операции указанной в таблице 9.1 поверяемый сейсмоприемник бракуется, поверка прекращается и на него оформляют извещение о непригодности в соответствии с ПР 50.2.006-94.

9.1.3 При использовании сейсмоприемника вне сферах государственного регулирования обеспечения единства измерений, допускается по согласованию с заказчиком проведения калибровки по ПР 50.2.016 сейсмоприемников с указанием фактически полученных метрологических характеристик.

9.2 Средства поверки

9.2.1 При проведении поверки применяют средства поверки, указанные в таблице 9.2.

Таблица 9.2

Номер пункта методики поверки	Наименование и тип основного или вспомогательного средства поверки; обозначение нормативного документа, регламентирующего технические требования и метрологические и основные технические характеристики средства поверки
9.7.3	Мегаомметр М1101М, диапазон измерений от 0,05 до 100 МОм, КТ 1,0
9.7.2.2, 9.7.4, 9.7.6, 9.7.8, 9.7.10, 9.7.12	Анализатор спектра ZET017-U4: диапазон напряжений ± 10 В, ПГ $\pm(0,2\%+2$ мВ); диапазон частот от 0,03 Гц до 10 Гц, ПГ $\pm 10\%$; диапазон от 10 Гц до 20 кГц, ПГ $\pm 0,01\%$; ноутбук с ПО ZETLab*
9.7.2.1, 9.7.5, 9.7.7, 9.7.9, 9.7.11	Анализатор спектра ZET 017, ноутбук с ПО ZETLab* Установка поверочная вибрационная 2-го разряда по МИ 2070-90, частотный диапазон 0,3 Гц – 20 кГц, ПГ менее $\pm 3 \%$; из состава установки используются усилитель мощности VSV133 (частотный диапазон 0,3 Гц – 400 Гц, ПГ $\pm 0,5$ дБ), образцовый вибропреобразователь В&К 4370 (чувствительность 10 пКл/м·с ² , ПГ $\pm 0,25$ дБ), усилитель заряда В&К 2626, (частотный диапазон 0,3 Гц – 12 кГц, ПГ $\pm 0,1 \%$)
* входит в комплект поставки анализатора спектра	

9.2.2 Допускается применять другие средства поверки, если они по своим характеристикам не хуже указанных в таблице 9.2.

9.2.3 Средства поверки должны быть исправны, иметь техническую документацию и свидетельства о поверке по ПР 50.2.006, а оборудование – аттестаты по ГОСТ Р 8.568.

9.3 Требования к квалификации поверителей

9.3.1 К выполнению поверки допускают лиц, имеющих соответствующую техническую квалификацию и подготовку, ежегодно проходящих проверку знаний по технике безопасности и аттестованных в качестве поверителей виброакустических средств измерений (средств измерений параметров вибрации).

9.4 Требования безопасности

9.4.1 При выполнении операций поверки должны быть соблюдены требования техники безопасности, регламентированные ГОСТ 12.1.030 "Система стандартов безопасности труда. Электробезопасность. Защитное заземление, зануление", ППБ-01-93 "Правилами техники безопасности при эксплуатации электроустановок потребителей", а также всеми, действующими на предприятии правилами по технике безопасности.

9.4.2 При проведении поверки должны также быть обеспечены требования безопасности, указанные в эксплуатационных документах на средства поверки.

9.5 Условия проведения поверки

При проведении поверки соблюдают следующие условия:

- температура окружающего воздуха(20±5) °С;
- относительная влажность воздухаот 30 до 80 %;
- атмосферное давлениеот 84 до 106 кПа (630 – 795) мм рт. ст.;
- питание сейсмоприемников от источника постоянного тока напряжением... ±(12±2) В.

9.6 Подготовка к поверке

9.6.1 Перед проведением поверки поверитель должен:

- изучить руководство по эксплуатации (РЭ) поверяемого сейсмоприемника и используемых средств поверки и подготовить их к работе;
- проверить исправность соединительных кабелей;
- очистить контактирующую поверхность сейсмоприемника от загрязнения и выступающих заусенцев.

9.6.2 Подготовить средства поверки и вспомогательное оборудование к работе в соответствии с эксплуатационной документацией (ЭД). Поверяемый сейсмоприемник и используемые средства поверки должны быть заземлены и выдержаны во включенном состоянии в нормальных условиях согласно 9.5 в течение времени, указанного в ЭД.

9.7 Проведение поверки

9.7.1 Внешний осмотр

При осмотре проверяют визуально:

- комплектность сейсмоприемников согласно РЭ;
- отсутствие механических повреждений корпуса и соединительных кабелей;
- правильность и четкость маркировки сейсмоприемников.

Сейсмоприемники, имеющие дефекты, затрудняющие эксплуатацию, бракуют.

9.7.2 Опробование

9.7.2.1 Опробование при первичной поверке

9.7.2.1.1 Подключить сейсмоприемник к анализатору спектра ZET 017 через соединительный 8-жильный кабель с маркированными выводами или 12-жильный кабель с маркированными выводами в зависимости от модификации.

9.7.2.1.2 Установить сейсмоприемник на вибростол так, чтобы направление главной измерительной оси (ось Z) совпадало с направлением колебаний вибростола.

9.7.2.1.3 Подать на сейсмоприемник напряжение питания и выждать не менее 5 минут.

9.7.2.1.4 Измерить уровень помех на выходе сейсмоприемника вольтметром переменного тока.

9.7.2.1.5 Подать напряжение с генератора через усилитель мощности на вибростенд. Частота задаваемого напряжения не должна превышать 0,25 максимального значения рабочего диапазона частот поверяемого сейсмоприемника.

9.7.2.1.6 Плавно увеличивать напряжение генератора до тех пор, пока сигнал на выходе сейсмоприемника не превысит уровень помех на 20 дБ (в 10 раз), что служит критерием работоспособности сейсмоприемника.

9.7.2.2 Опробование при периодической поверке

9.7.2.2.1 Установить сейсмоприемник на виброразвязанный фундамент, например, на фундамент виброустановки.

Примечание – измерения по 9.7.2.2 и 9.7.3 допускается проводить в месте установки сейсмоприемника без его демонтажа, если условия окружающей среды не отличаются от нормальных.

9.7.2.2.2 Подключить сейсмоприемник к анализатору спектра ZET 017 через соединительный 8-жильный кабель с маркированными выводами или 12-жильный кабель с маркированными выводами в зависимости от модификации. Выход генератора подключить ко входу «Актюатор» сейсмоприемника.

9.7.2.2.3 Подать на сейсмоприемник напряжение питания и выждать не менее 5 минут.

9.7.2.2.4 Измерить уровень помех на выходе сейсмоприемника вольтметром переменного тока.

9.7.2.2.5 Подать напряжение с генератора на вход «Актюатор» сейсмоприемника. Частота задаваемого напряжения не должна превышать 0,25 максимального значения рабочего диапазона частот поверяемого сейсмоприемника.

9.7.2.2.6 Плавно увеличивать напряжение генератора до тех пор, пока сигнал на выходе сейсмоприемника не превысит уровень помех на 20 дБ (в 10 раз), что служит критерием работоспособности сейсмоприемника.

9.7.3 Определение электрического сопротивления изоляции

9.7.3.1 Определение электрического сопротивления изоляции проводится между соединенными между собой выходами кабеля сейсмоприемника и корпусом сейсмоприемника или броней кабеля.

9.7.3.2 Соединенные между собой выходы кабеля сейсмоприемника подключают к одной клемме мегаомметра, а корпус сейсмоприемника или броню кабеля – к другой, и измеряют сопротивление изоляции.

9.7.3.3 Измерения выполняют не менее трех раз и вычисляют среднее значение по результатам измерений.

Результаты поверки считают положительными, если среднее значение измеренного сопротивления изоляции не ниже 20 МОм.

9.7.4 Определение уровня постоянной составляющей выходного напряжения

9.7.4.1 Подключить выход сейсмоприемника к анализатору спектра.

9.7.4.2 Установить сейсмоприемник на виброразвязанный фундамент, например, на фундамент виброустановки.

9.7.4.3 Подать на сейсмоприемник напряжение питания и выждать не менее 5 минут.

9.7.4.4 Измерить значение постоянной составляющей выходного напряжения сейсмоприемника для каждой измерительной оси сейсмоприемника.

Результаты поверки считают положительными, если значение постоянной составляющей выходного напряжения не превышает 200 мВ по каждой оси, а также не наблюдается изменений постоянной составляющей с амплитудой более чем 200 мВ в течение 1 минуты.

9.7.5 Определение действительного значения коэффициента преобразования на частоте 20 Гц и его отклонения от номинального значения

9.7.5.1 Измерения проводить на установке, собранной согласно рисунку 9.1. На вибростол вибростенда установить соосно с направлением вибрации образцовый вибропреобразователь и поверяемый сейсмоприемник. Образцовый вибропреобразователь и поверяемый сейсмоприемник подключить к входным каналам анализатора спектра ZET 017: образцовый вибропреобразователь через усилитель заряда согласно эксплуатационной документации на них, поверяемый сейсмоприемник через соединительный 8-жильный или 12-жильный кабель с маркированными выводами в зависимости от модификации. Выход встроенного генератора анализатора спектра через усилитель мощности подключить к вибростенду. Анализатор спектра подключить к компьютеру или ноутбуку, на котором установлено программное обеспечение ZETLab. В программе «Редактирование файлов параметров» (меню «Сервисные» панели ZETLab) указать коэффициент преобразования образцового вибропреобразователя. Подать на сейсмоприемник напряжение питания и выждать не менее 5 минут.

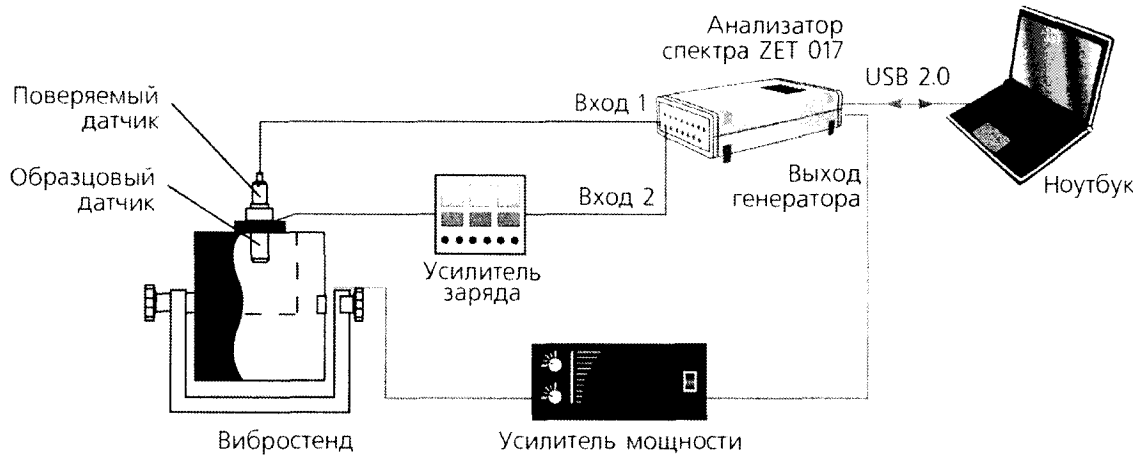


Рисунок 9.1

9.7.5.2 Управление встроенным генератором анализатора спектра осуществляется с помощью программы «Генератор сигналов» (меню «Генераторы» панели *ZETLab*), вкладка «Синус» (рисунок 9.2).

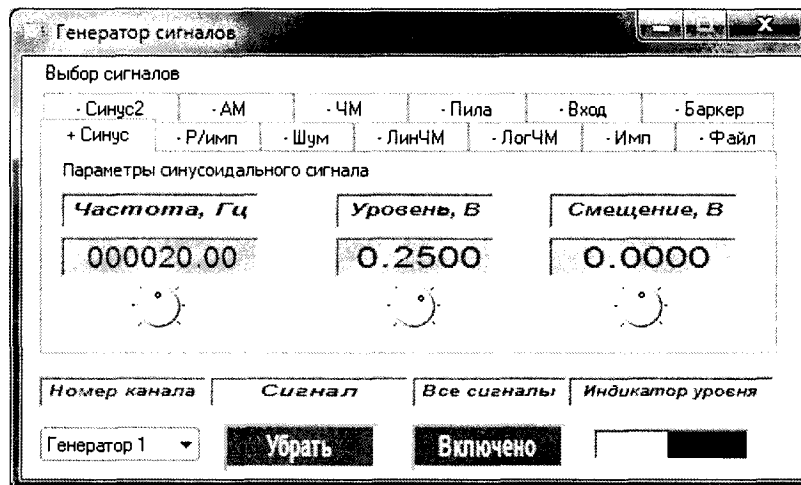


Рисунок 9.2

9.7.5.3 Сигналы с датчиков обрабатываются программами «Вольтметр переменного тока» (рисунок 9.3).

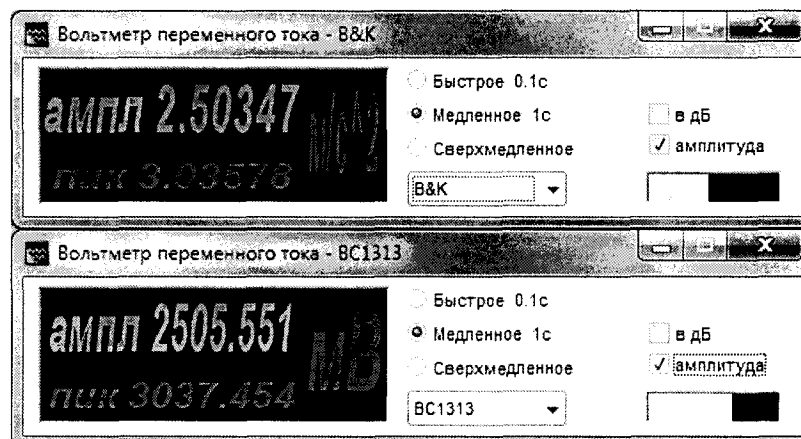


Рисунок 9.3

9.7.5.4 По каналу сейсмоприемника в программе «Вольтметр переменного тока» отображаются уровни выходного сигнала в мВ. Поскольку измерения по каналу образцового вибропреобразователя производятся с учетом его коэффициента преобразования, показания вольтметра переменного тока отображают значение ускорения A (м/с^2), воспроизводимого вибростендом. Скорость V (мм/с) и перемещение S (мм) определяются по формулам (6) и (7) соответственно:

$$V=1000 \cdot A/2\pi f, \quad (6)$$

$$S=1000 \cdot A/(2\pi f)^2, \quad (7)$$

где f – частота сигнала.

9.7.5.5 Установить на выходе генератора сигнал частотой 20 Гц напряжением 0,05 В.

9.7.5.6 Воспроизвести на вибростоле следующие значения измеряемого параметра по показаниям образцового вибропреобразователя:

- ускорение A_0 для сейсмоприемников ВС 1311 и ВС 1313 согласно таблице 9.3;
- скорость V_0 для сейсмоприемников ВС 1311-V и ВС 1313-V согласно таблице 9.4;
- перемещение S_0 для сейсмоприемников ВС 1311-S и ВС 1313-S согласно таблице 9.5;

Таблица 9.3 – Базовые значения измеряемого параметра для сейсмоприемников ВС 1311 и ВС 1313

Номинальное значение коэффициента преобразования, согласно паспорту, $\text{В/мм}\cdot\text{с}^{-2}$	$A_0, \text{м}\cdot\text{с}^{-2}$
0,2	12,5
0,5	5
1	2,5
2	1,25
5	0,5

Таблица 9.4 – Базовые значения измеряемого параметра для сейсмоприемников ВС 1311-V и ВС 1313-V

Номинальное значение коэффициента преобразования, согласно паспорту, $\text{В/мм}\cdot\text{с}^{-1}$	$V_0, \text{мм}\cdot\text{с}^{-1}$
0,02	1,25
0,05	0,5
0,1	0,75
0,2	0,125
0,5	0,05

Таблица 9.5 – Базовые значения измеряемого параметра для сейсмоприемников ВС 1311-S и ВС 1313-S

Номинальное значение коэффициента преобразования, согласно паспорту, В/мм	$S_0, \text{мм}$
0,02	1,25
0,05	0,5
0,1	0,75
0,2	0,125
0,5	0,05

9.7.5.7 По измеренному значению выходного напряжения поверяемого сейсмоприемника вычислить действительное значение коэффициента преобразования:

- для сейсмоприемников ВС 1311 и ВС 1313 по формуле (8):

$$K_d = U_n/A_0, \quad (8)$$

где K_d – действительное значение коэффициента преобразования, $\text{В/м}\cdot\text{с}^{-2}$;

U_n – показания вольтметра по каналу поверяемого сейсмоприемника, мВ;
 A_o – ускорение вибростола (показания вольтметра по каналу образцового вибропреобразователя), м/с^2 .

- для сейсмоприемников ВС 1311-V и ВС 1313-V по формуле (9):

$$K_o = U_n / V_o, \quad (9)$$

где K_o – действительное значение коэффициента преобразования, $\text{В/мм}\cdot\text{с}^{-1}$;
 U_n – показания вольтметра по каналу поверяемого сейсмоприемника, мВ;
 V_o – скорость вибростола, рассчитанная по формуле (6), мм/с .
 - для сейсмоприемников ВС 1311-S и ВС 1313-S по формуле (10):

$$K_o = U_n / S_o, \quad (10)$$

где K_o – действительное значение коэффициента преобразования, В/мм ;
 U_n – показания вольтметра по каналу поверяемого сейсмоприемника, мВ;
 S_o – перемещение вибростола, рассчитанное по формуле (7), мм.

9.7.5.8 Определить отклонение действительного значения коэффициента преобразования от номинального значения по формуле (11).

$$\gamma = \frac{K_o - K_n}{K_n} \cdot 100\%, \quad (11)$$

где K_o – действительное значение коэффициента преобразования, $\text{В/м}\cdot\text{с}^{-2}$ ($\text{В/мм}\cdot\text{с}^{-1}$, В/мм);
 K_n – номинальное значение коэффициента преобразования, $\text{В/м}\cdot\text{с}^{-2}$ ($\text{В/мм}\cdot\text{с}^{-1}$, В/мм), приведенное в паспорте на изделие.

Результаты поверки считать положительными, если отклонение действительного значения коэффициента преобразования от номинального значения находится в пределах $\pm 10\%$ для каждой из измерительных осей.

9.7.6 Определение действительного значения коэффициента преобразования на частоте 20 Гц и его отклонения от номинального значения с помощью актюатора

9.7.6.1 Установить сейсмоприемник на виброразвязанный фундамент, например, на фундамент виброустановки.

Примечание: измерения по п. 9.7.6 допускается проводить в месте установки сейсмоприемника без его демонтажа.

9.7.6.2 Подключить выход сейсмоприемника к анализатору спектра. Подключить ко входу «Актюатор» сейсмоприемника выход встроенного генератора анализатора спектра.

9.7.6.3 Подать на сейсмоприемник напряжение питания и выждать не менее 5 минут.

9.7.6.4 Установить на выходе генератора сигнал частотой 20 Гц и амплитудой $U_{\text{ген}}$:

- для сейсмоприемников ВС 1311 и ВС 1313 согласно таблице 9.6;

- для сейсмоприемников ВС 1311-V и ВС 1313-V согласно таблице 9.7;

- для сейсмоприемников ВС 1311-S и ВС 1313-S согласно таблице 9.8;

Таблица 9.6 – Значения напряжений $U_{\text{ген}}$, подаваемых на вход «Актюатор» сейсмоприемников ВС 1311 и ВС 1313, при определении действительного значения коэффициента преобразования на частоте 20 Гц

Номинальное значение коэффициента преобразования, согласно паспорту, $\text{В/м}\cdot\text{с}^{-2}$	$U_{\text{ген}}$, В
0,2	0,2
0,5	0,5
1	1
2	2
5	5

Таблица 9.7 – Значения напряжений $U_{ген}$, подаваемых на вход «Актюатор» сейсмоприемников ВС 1311-V и ВС 1313-V, при определении действительного значения коэффициента преобразования на частоте 20 Гц

Номинальное значение коэффициента преобразования, согласно паспорту, $V/m \cdot c^{-1}$	$U_{ген}$, В
0,02	0,02
0,05	0,05
0,1	0,1
0,2	0,2
0,5	0,5

Таблица 9.8 – Значения напряжений $U_{ген}$, подаваемых на вход «Актюатор» сейсмоприемников ВС 1311-S и ВС 1313-S, при определении действительного значения коэффициента преобразования на частоте 20 Гц

Номинальное значение коэффициента преобразования, согласно паспорту, V/mm	$U_{ген}$, В
0,02	0,02
0,05	0,05
0,1	0,1
0,2	0,2
0,5	0,5

9.7.6.5 На анализаторе спектра запустить программу «Вольтметр переменного тока» и измерить напряжение выходе сейсмоприемника.

9.7.6.6 Принять полученное значение напряжения на выходе сейсмоприемника за значение коэффициента преобразования сейсмоприемника с учетом единиц измерения.

9.7.6.7 Определить отклонение действительного значения коэффициента преобразования от номинального значения по формуле (12).

$$\gamma = \frac{K - K_n}{K} \cdot 100\%, \quad (12)$$

где K – действительное значение коэффициента преобразования, полученное возбуждением чувствительного элемента с помощью актюатора, $V/m \cdot c^{-2}$ ($V/mm \cdot c^{-1}$, V/mm);

K_n – номинальное значение коэффициента преобразования, $V/m \cdot c^{-2}$ ($V/mm \cdot c^{-1}$, V/mm), приведенное в паспорте на изделие.

Результаты поверки считать положительными, если отклонение коэффициента преобразования, определенное с помощью актюатора, от номинального значения коэффициента преобразования на частоте 20 Гц находится в пределах $\pm 10\%$ для каждой из измерительных осей.

9.7.7 Определение диапазона рабочих частот, неравномерности АЧХ и основной относительной погрешности измерения параметров вибрации

9.7.7.1 Определить действительное значение коэффициента преобразования в рабочем диапазоне частот по методике, изложенной в 9.7.5. Частоты выбирать из ряда: 0,3; 0,4; 0,5; 0,63; 0,8; 1; 1,25; 1,6; 2,0; 2,5; 3,2; 4,0; 5,0; 6,3; 8,0; 10,0; 12,5; 16; 20; 25; 31; 40; 50; 63; 80; 100; 125; 160; 200; 250; 315; 400 Гц. На частотах ниже 3 Гц измерения выходного сигнала сейсмоприемника и образцового вибропреобразователя проводить с помощью программы «Узкополосный спектр», перемещая курсор графика на нужную частоту (рисунок 9.4).

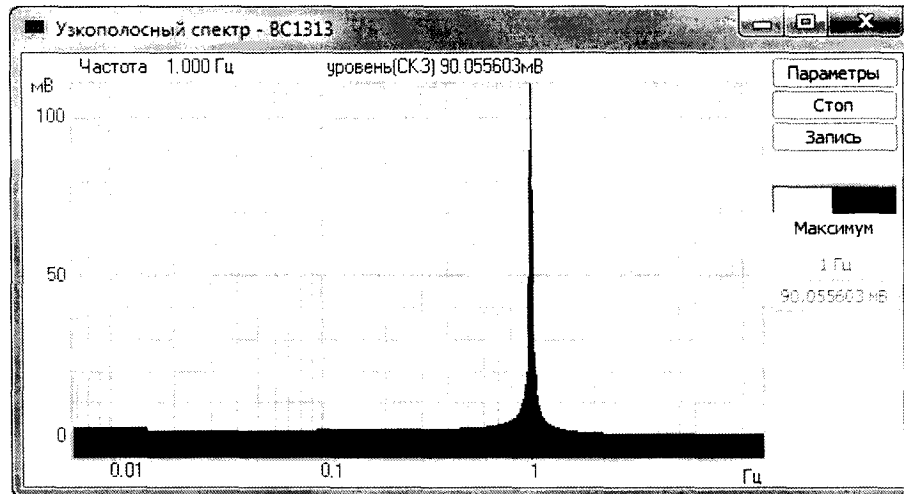


Рисунок 9.4

9.7.7.2 Рассчитать отклонения коэффициента преобразования в диапазоне частот от значения на базовой частоте δ_{fi} (13):

$$\delta_{fi} = \frac{K_i - K_o}{K_o} \cdot 100\%, \quad (13)$$

где K_i - коэффициент преобразования при i -том значении частоты, $\text{В/м}\cdot\text{с}^{-2}$ ($\text{В/мм}\cdot\text{с}^{-1}$, В/мм);
 K_o - коэффициент преобразования на базовой частоте, $\text{В/м}\cdot\text{с}^{-2}$ ($\text{В/мм}\cdot\text{с}^{-1}$, В/мм), определенный по 9.7.5.9.

За неравномерность δ_f АЧХ принимается максимальное значение δ_{fi} .

Значение δ_f принимается также за основную относительную погрешность измерения сейсмоприемника.

9.7.7.3 Рассчитать отклонения коэффициента преобразования в диапазоне частот от значения на базовой частоте в дБ δ_{fi} (дБ) по формуле (14):

$$\delta_{fi} (\text{дБ}) = 20 \lg\left(\frac{K_i}{K_o}\right), \quad (14)$$

где K_i - коэффициент преобразования при i -том значении частоты, $\text{В/м}\cdot\text{с}^{-2}$ ($\text{В/мм}\cdot\text{с}^{-1}$, В/мм);
 K_o - коэффициент преобразования на базовой частоте, $\text{В/м}\cdot\text{с}^{-2}$ ($\text{В/мм}\cdot\text{с}^{-1}$, В/мм), определенный по 9.7.5.9.

9.7.7.4 Повторить операции по пп. 9.7.7.2-9.7.7.3 для каждой измерительной оси сейсмоприемника. Результаты измерений занести в таблицы, аналогичные таблице 9.9.

Таблица 9.9 – Неравномерность АЧХ оси Z сейсмоприемника ВС 1311

Установленное значение частоты генератора, Гц	Значение коэффициента преобразования K_b , В/м·с ⁻²	Отклонение коэффициента преобразования от значения на базовой частоте	
		δ_{fb} , %	$\delta_{ft}(\text{дБ})$, дБ
0,3			
0,4			
0,5			
0,6			
0,8			
1			
1,25			
1,6			
2			
2,5			
3,2			
4			
5			
6,3			
8			
10			
12,5			
16			
20			
25			
31,6			
40			
50			
63			
80			
100			
125			
160			
200			
250			
315			
400			

Результаты проверки считать положительными, если значения неравномерности АЧХ для каждой из измерительных осей не превышают значений:

для сейсмоприемников ВС 1311 и ВС 1313 ± 3 дБ в диапазоне от 0,3 Гц до 0,4 Гц, ± 1 дБ в диапазоне от 0,4 до 300 Гц; ± 3 дБ в диапазоне от 300 Гц до 400 Гц;

для сейсмоприемников ВС 1311-V и ВС 1313-V ± 1 дБ в диапазоне от 1 Гц до 100 Гц;

для сейсмоприемников ВС 1311-S и ВС 1313-S ± 1 дБ в диапазоне от 3 Гц до 50 Гц;

а номинальный рабочий диапазон частот находится в пределах от 0,3 до 400 Гц для сейсмоприемников ВС 1311 и ВС 1313, от 1 Гц до 100 Гц для сейсмоприемников ВС 1311-V и ВС 1313-V, от 3 Гц до 50 Гц для сейсмоприемников ВС 1311-S и ВС 1313-S.

9.7.8 Определение диапазона рабочих частот, неравномерности АЧХ и основной относительной погрешности измерений параметров вибрации с помощью актюатора

9.7.8.1 Провести определение коэффициента преобразования в рабочем диапазоне частот по методике, изложенной в п. 9.7.6, устанавливая частоты из ряда 0,3; 0,4; 0,5; 0,63; 0,8; 1; 1,25; 1,6; 2,0; 2,5; 3,2; 4,0; 5,0; 6,3; 8,0; 10,0; 12,5; 16; 20; 25; 31; 40; 50; 63; 80; 100; 125; 160; 200; 250; 315; 400 Гц и напряжения генератора в соответствии с номинальным значением коэффициента преобразования:

- для сейсмоприемников ВС 1311 и ВС 1313 согласно таблице 9.6 (для всех частот);
- для сейсмоприемников ВС 1311-V и ВС 1313-V согласно таблице 9.10;
- для сейсмоприемников ВС 1311-S и ВС 1313-S согласно таблице 9.11.

На частотах ниже 3 Гц измерения выходного сигнала сейсмоприемника и напряжения генератора проводить с помощью программы «Узкополосный спектр», перемещая курсор графика на нужную частоту (рисунок 9.4).

Таблица 9.10 – Значения частоты и напряжения сигнала, подаваемого на вход «Актюатор», при определении неравномерности АЧХ сейсмоприемников ВС 1311-V и ВС 1313-V возбуждением чувствительного элемента с помощью актюатора

Значение частоты сигнала, подаваемого на вход «Актюатор», Гц	Номинальное значение коэффициента преобразования, согласно паспорту, В/мм				
	0,02	0,05	0,10	0,20	0,50
	Значение напряжения, подаваемого на вход «Актюатор», В				
1	0,400	1,000	2,000	4,000	10,000
1,25	0,320	0,800	1,600	3,200	8,000
1,6	0,250	0,625	1,250	2,500	6,250
2	0,200	0,500	1,000	2,000	5,000
2,5	0,160	0,400	0,800	1,600	4,000
3,1	0,129	0,323	0,645	1,290	3,226
4	0,100	0,250	0,500	1,000	2,500
5	0,080	0,200	0,400	0,800	2,000
6,3	0,063	0,159	0,317	0,635	1,587
8	0,050	0,125	0,250	0,500	1,250
10	0,040	0,100	0,200	0,400	1,000
12,5	0,032	0,080	0,160	0,320	0,800
16	0,025	0,063	0,125	0,250	0,625
20	0,020	0,050	0,100	0,200	0,500
25	0,016	0,040	0,080	0,160	0,400
31	0,013*	0,032	0,065	0,129	0,323
40	0,010*	0,025	0,050	0,100	0,250
50	0,008*	0,020	0,040	0,080	0,200
63	0,006*	0,016	0,032	0,063	0,159
80	0,005*	0,013*	0,025	0,050	0,125
100	0,004*	0,010*	0,020	0,040	0,100

*- допускается изменение значения напряжения, подаваемого на вход «Актюатор» сейсмоприемника, с пропорциональным изменением результата измерений, например, при подаче на вход «Актюатор» сейсмоприемника на частоте 100 Гц напряжения 0,04 В (U_{new}) вместо 0,004 В (U_n), умножить результат измерения на $K=U_n/U_{new}=0,1$.

Таблица 9.11 – Значения частоты и напряжения сигнала, подаваемого на вход «Актюатор», при определении неравномерности АЧХ сейсмоприемников ВС 1311-S и ВС 1313-S возбуждением чувствительного элемента с помощью актюатора

Значение частоты сигнала, подаваемого на вход «Актюатор», Гц	Номинальное значение коэффициента преобразования, согласно паспорту, В/мм				
	0,02	0,05	0,10	0,20	0,50
	Значение напряжения, подаваемого на вход «Актюатор», В				
3,1	0,832	2,081	4,162	8,325	20,812*
4	0,500	1,250	2,500	5,000	12,500*
5	0,320	0,800	1,600	3,200	8,000
6,3	0,202	0,504	1,008	2,016	5,039
8	0,125	0,313	0,625	1,250	3,125
10	0,080	0,200	0,400	0,800	2,000
12,5	0,051	0,128	0,256	0,512	1,280
16	0,031	0,078	0,156	0,313	0,781
20	0,020	0,050	0,100	0,200	0,500
25	0,013*	0,032	0,064	0,128	0,320
31	0,008*	0,021	0,042	0,083	0,208
40	0,005*	0,013*	0,025	0,050	0,125
50	0,003*	0,008*	0,016	0,032	0,080

*- допускается изменение значения напряжения, подаваемого на вход «Актюатор» сейсмоприемника, с пропорциональным изменением результата измерений, например, при подаче на вход «Актюатор» сейсмоприемника на частоте 3,1 Гц напряжения 2,08 В (U_{new}) вместо 20,8 В (U_n), умножить результат измерения на $K=U_n/U_{new}=10$.

Примечание – В таблицах 9.10 и 9.11 значения напряжений, подаваемых на актюатор датчиков скорости и перемещения, пересчитаны с учетом частотной зависимости их выходных напряжений (см. формулы (6) и (7)).

9.7.8.2 Рассчитать отклонения коэффициента преобразования в диапазоне частот от значения на базовой частоте δ_f по формуле (15):

$$\delta_f = \frac{K_i - K_0}{K_0} \cdot 100\%, \quad (15)$$

где K_i - коэффициент преобразования при i -том значении частоты, В/м·с⁻² (В/мм·с⁻¹, В/мм);
 K_0 - коэффициент преобразования на базовой частоте, определенный по 9.7.6.4, В/м·с⁻² (В/мм·с⁻¹, В/мм).

За неравномерность δ_f АЧХ принимается максимальное значение δ_f . Значение δ_f принимается также за основную относительную погрешность измерения сейсмоприемника.

9.7.8.3 Рассчитать отклонения коэффициента преобразования в диапазоне частот от значения на базовой частоте в дБ по формуле (16):

$$\delta_f (\text{дБ}) = 20 \lg\left(\frac{K_i}{K_0}\right), \quad (16)$$

где K_i - коэффициент преобразования при i -том значении частоты, В/м·с⁻² (В/мм·с⁻¹, В/мм);
 K_0 - коэффициент преобразования на базовой частоте 20 Гц, определенный по 9.7.6.6, В/м·с⁻² (В/мм·с⁻¹, В/мм).

9.7.8.4 Определить неравномерность АЧХ для каждой измерительной оси сейсмоприемника. Результаты измерений и расчетов занести в таблицы, аналогичные таблице 9.12.

Таблица 9.12 – Неравномерность АЧХ оси Z сейсмоприемника ВС 1311, определенная возбуждением чувствительного элемента с помощью актюатора

Установленное значение частоты генератора, Гц	Значение коэффициента преобразования K_i , В/м·с ⁻²	Отклонение коэффициента преобразования от значения на базовой частоте	
		δ_{fi} , %	$\delta_{fi}(\text{дБ})$, дБ
0,3			
0,4			
0,5			
0,6			
0,8			
1			
1,25			
1,6			
2			
2,5			
3,2			
4			
5			
6,3			
8			
10			
12,5			
16			
20			
25			
31,6			
40			
50			
63			
80			
100			
125			
160			
200			
250			
315			
400			

Результаты проверки считать положительными, если значения неравномерности АЧХ для каждой из измерительных осей не превышают значений:

для сейсмоприемников ВС 1311 и ВС 1313 ± 3 дБ в диапазоне от 0,3 Гц до 0,4 Гц, ± 1 дБ в диапазоне от 0,4 до 300 Гц; ± 3 дБ в диапазоне от 300 Гц до 400 Гц;

для сейсмоприемников ВС 1311-V и ВС 1313-V ± 1 дБ в диапазоне от 1 Гц до 100 Гц;

для сейсмоприемников ВС 1311-S и ВС 1313-S ± 1 дБ в диапазоне от 3 Гц до 50 Гц;

а номинальный рабочий диапазон частот находится в пределах от 0,3 до 400 Гц для сейсмоприемников ВС 1311 и ВС 1313, от 1 Гц до 100 Гц для сейсмоприемников ВС 1311-V и ВС 1313-V, от 3 Гц до 50 Гц для сейсмоприемников ВС 1311-S и ВС 1313-S.

9.7.9 Определение коэффициента нелинейности амплитудной характеристики и максимального значения измеряемых параметров при первичной поверке

9.7.9.1 Проверку максимального значения амплитуды измеряемого параметра и нелинейности амплитудной характеристики осуществлять по методике, изложенной в п.9.7.5.

9.7.9.2 Измерения проводить на базовой частоте в диапазоне амплитуд вплоть до максимального значения измеряемого параметра. Определить коэффициент преобразования для каждого значения амплитуды из заданного диапазона.

9.7.9.3 Определить отклонения коэффициента преобразования в диапазоне амплитуд от среднего значения (17):

$$\delta_{ai} = \frac{K_i - K_{cp}}{K_{cp}} \cdot 100\%, \quad (17)$$

где K_i - коэффициент преобразования при i -том значении измеряемого параметра, мВ/м·с⁻² (В/мм·с⁻¹, В/мм)

K_{cp} - среднее значение коэффициента преобразования, определяемое по формуле (18):

$$K_{cp} = \frac{\sum_{i=1}^n K_i}{n}, \quad (18)$$

где n - число измерений.

9.7.9.4 Нелинейность АХ δ_a вычисляется как максимальное значение δ_{ai} .

9.7.9.5 Определить нелинейность АХ для каждой измерительной оси сейсмоприемника. Результаты измерений и расчетов занести в таблицы, аналогичные 9.13 (для сейсмоприемников ВС 1311 и ВС 1313) 9.14 (для сейсмоприемников ВС 1311-V и ВС 1313-V) 9.15 (для сейсмоприемников ВС 1311-S и ВС 1313-S).

Таблица 9.13 – Нелинейность АХ оси Z сейсмоприемника ВС 1311

Значение амплитуды сигнала, м·с ⁻²	Значение коэффициента преобразования K_i , В/м·с ⁻²	Значение отклонения K_i от среднего значения, δ_{ai} %
0,01		
0,05		
0,1		
0,5		
1		
5		
Среднее значение коэффициента преобразования, K_{cp} , В/м·с ⁻²		

Таблица 9.14 – Нелинейность АХ оси Z сейсмоприемника ВС1311-V

Значение амплитуды сигнала, м·с ⁻¹	Значение коэффициента преобразования K_i , В/м·с ⁻¹	Значение отклонения K_i от среднего значения, δ_{ai} %
0,001		
0,01		
0,1		
0,25		
0,5		
Среднее значение коэффициента преобразования, K_{cp} , В/м·с ⁻¹		

Таблица 9.15 – Нелинейность АХ оси Z сейсмоприемника ВС1311-S

Значение амплитуды сигнала, мм	Значение коэффициента преобразования K_i , В/мм	Значение отклонения K_i от среднего значения, δ_{ai} %
0,001		
0,01		
0,1		
0,25		
0,5		
Среднее значение коэффициента преобразования, K_{cp} , В/мм		

Результаты проверки считать положительными, если отклонение коэффициента преобразования от среднего значения не превышает 10 % для каждой из измерительных осей.

9.7.10 Определение коэффициента нелинейности амплитудной характеристики и максимального значения измеряемых параметров с помощью актюатора при периодической проверке

9.7.10.1 Подключить выход сейсмоприемника к анализатору спектра. Подключить ко входу «Актюатор» сейсмоприемника выход встроенного генератора анализатора спектра.

9.7.10.2 Подать на сейсмоприемник напряжение питания и выждать не менее 5 минут.

9.7.10.3 Измерения проводить на базовой частоте 20 Гц при значениях напряжения выходного сигнала генератора в диапазоне от 10 мВ до 5 В. Измерения проводить не менее чем в пяти точках, две из которых – первая и последняя точки диапазона.

9.7.10.4 Определить отклонения коэффициента преобразования в диапазоне амплитуд от номинального значения δ_{ai} по формуле (19):

$$\delta_{ai} = \frac{U_{дат}}{U_{ген}} - 1, \quad (19)$$

где $U_{дат}$ – показания по измерительному каналу сейсмоприемника, мВ

$U_{ген}$ – показания по каналу генератора, мВ:

9.7.10.5 За нелинейность амплитудной характеристики δ_a принимается максимальное значение δ_{ai} .

9.7.10.6 Определить нелинейность АХ для каждой измерительной оси сейсмоприемника. Результаты измерений и расчетов занести в таблицы, аналогичные 9.16

Таблица 9.16 – Нелинейность АХ оси Z сейсмоприемника ВС1311, определенная возбуждением чувствительного элемента с помощью актюатора

Уровень сигнала генератора, В	Значение отклонения коэффициента преобразования от номинального значения, δ_{ai} , %
0,01	
0,1	
1	
2,5	
5	

Результаты проверки считать положительными, если нелинейность амплитудной характеристики не превышает 10 % для каждой из измерительных осей.

9.7.11 Определение коэффициента преобразования в поперечном от измеряемой оси направлении от значения коэффициента преобразования в осевом направлении на частоте 20 Гц при первичной поверке

9.7.11.1 Определение относительного коэффициента преобразования в поперечном направлении проводить по схеме, приведенной на рисунке 9.1.

9.7.11.2 Испытуемый сейсмоприемник установить на вибростенд таким образом, чтобы измерительная ось была перпендикулярна направлению вибрации. Измерения проводить на базовой частоте.

9.7.11.3 Провести измерения относительного коэффициента преобразования в поперечном направлении по методике раздела 9.7.5 на базовой частоте относительно каждой основной измерительной оси сейсмоприемников.

Результаты проверки считаются положительными, если полученные значения относительного коэффициента преобразования в поперечном направлении не превышают $\pm 5\%$ от величины коэффициента преобразования в осевом направлении.

9.7.12 Определение коэффициента нелинейных искажений выходного сигнала сейсмоприемника

9.7.12.1 Установить сейсмоприемник на виброразвязанный фундамент, например, на фундамент виброустановки.

Примечание: измерения по п. 9.7.12 допускается проводить в месте установки сейсмоприемника без его демонтажа.

9.7.12.2 Подключить выход сейсмоприемника к анализатору спектра. Подключить ко входу «Актюатор» сейсмоприемника выход встроенного генератора анализатора спектра.

9.7.12.3 Подать на сейсмоприемник напряжение питания и выждать не менее 5 минут.

9.7.12.4 Подать на вход «Актюатор» сейсмоприемника с генератора анализатора спектра сигнал с частотой 20 Гц и амплитудой $(1 \pm 0,1)$ В.

9.7.12.5 На анализаторе спектра запустить программу «Анализ нелинейных искажений» и выбрать выходной канал сейсмоприемника. Коэффициент нелинейных искажений отображается в строке «К.г.» программы «Анализ нелинейных искажений».

Провести проверку для всех измерительных осей сейсмоприемника при выходном напряжении генератора, равном 1 В и 5 В. Результаты измерений и расчетов занести в таблицы, аналогичные 9.17.

Таблица 9.17 – Коэффициент нелинейных искажений оси Z сейсмоприемника ВС1311

Уровень сигнала генератора, В	Коэффициент нелинейных искажений, К.г., %
1	
5	

Результаты поверки считать положительными, если коэффициент нелинейных искажений не превышает 0,5% при выходном напряжении генератора 1 В и 1,0 % при выходном напряжении генератора 5 В.

9.7.13 Оформление результатов поверки

9.7.13.1 При положительных результатах поверки оформляют «Свидетельства о поверке» установленной формы в соответствии с ПР 50.2.006-94 или в паспорт сейсмоприемника наносят поверительное клеймо в соответствии с ПР 50.2.007-94.

9.7.13.2 При отрицательных результатах поверки оформляют извещение о непригодности установленной формы в соответствии ПР 50.2.006-94 с указанием действительного значения метрологической характеристики, по которой сейсмоприемник забракован, результаты предыдущей поверки аннулируются (аннулируется свидетельство о поверке и гасится поверительное клеймо), в паспорте сейсмоприемника делается соответствующая отметка.

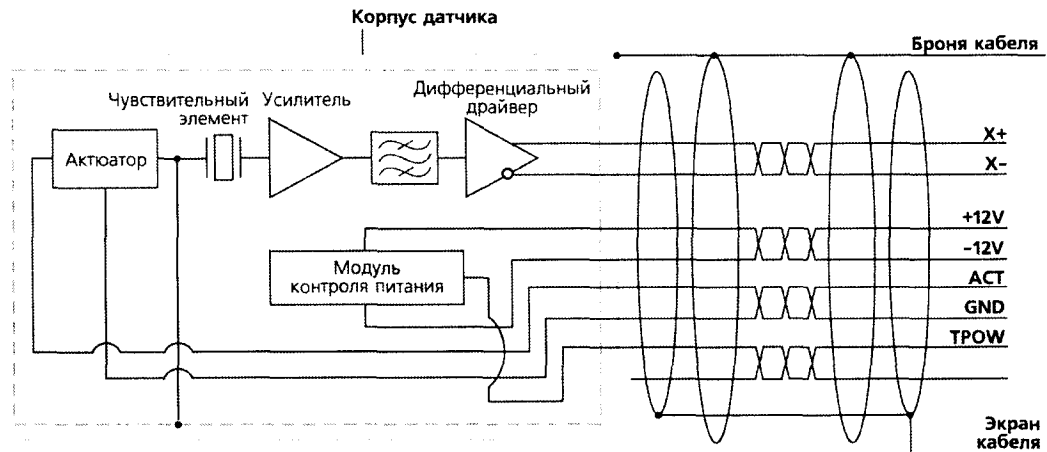
9.7.15.3 При калибровке сейсмоприемников оформляют сертификат о калибровке по форме приложения 2 к ПР 50.2.016, а также делается запись в ЭД при необходимости. По требованию заказчика на обороте сертификата приводят фактические значения измеренных характеристик калибруемого сейсмоприемника.

10 ХРАНЕНИЕ И ТРАНСПОРТИРОВАНИЕ

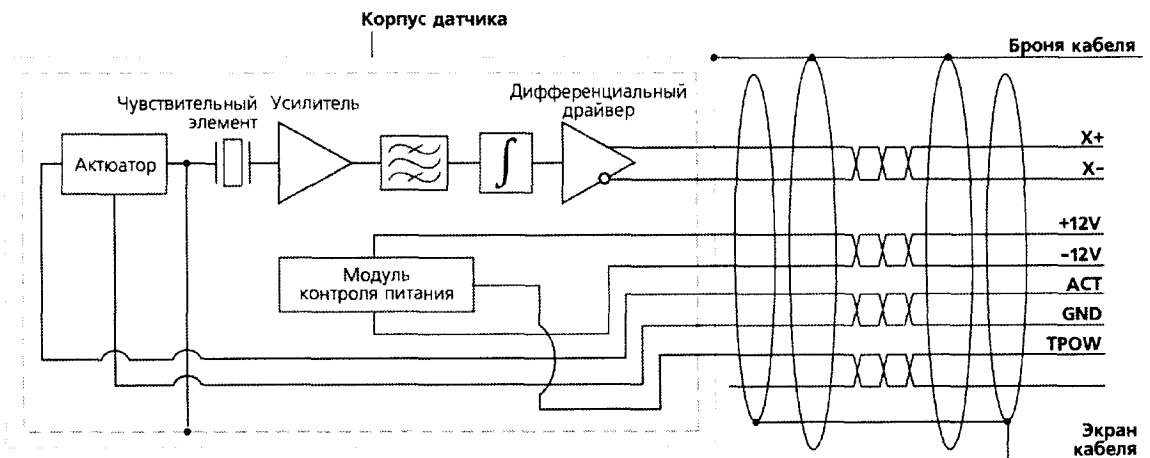
10.1 Транспортирование сейсмоприемников, упакованных в тару, должно производиться в условиях, предусмотренных для групп Ж2 по ГОСТ 15150-69, любым видом закрытого транспорта при условии защиты тары от механических повреждений и воздействия атмосферных осадков в виде дождя и мокрого снега.

10.2 Хранение сейсмоприемников должно производиться в упаковке предприятия-изготовителя в отапливаемых хранилищах (группа Л по ГОСТ 15150-69).

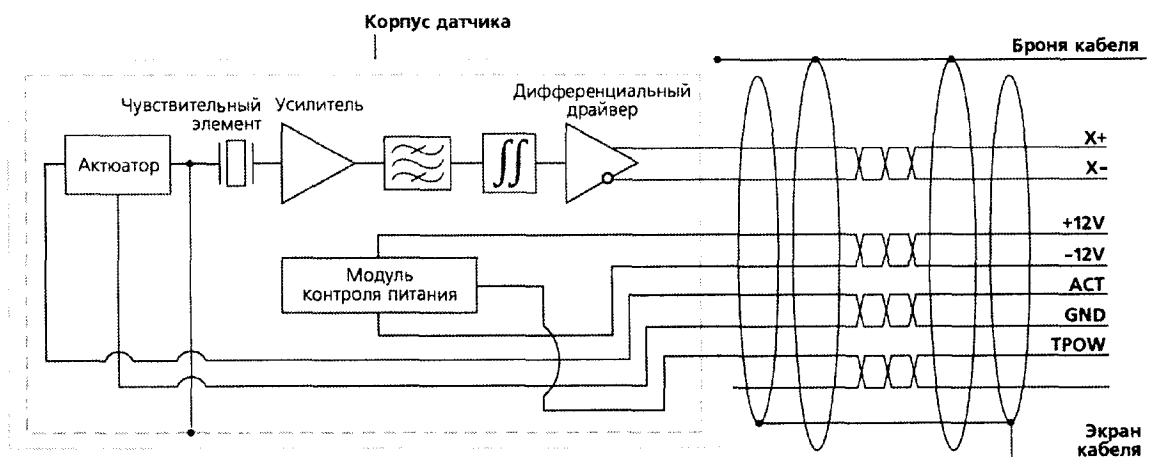
ПРИЛОЖЕНИЕ А
(Справочное)
Электрические схемы сейсмоприемников



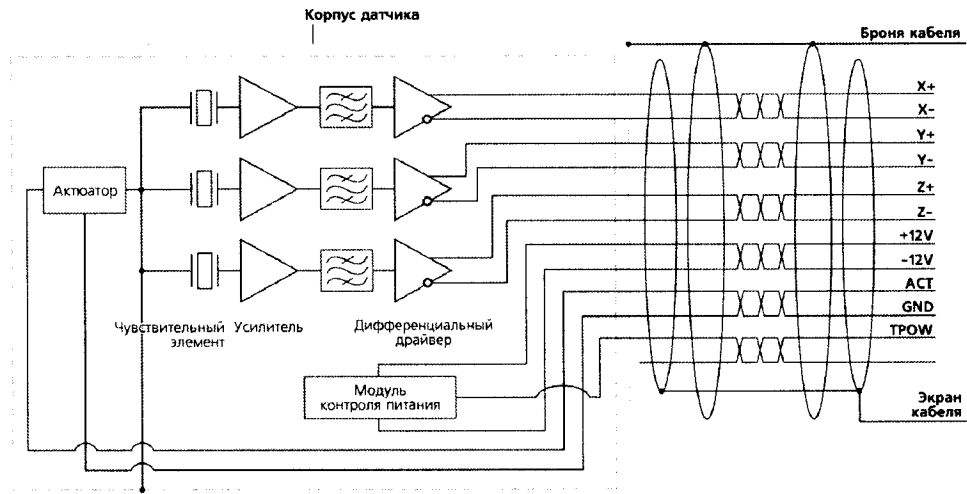
Р и с у н о к А . 1 — Электрическая схема сейсмоприемника BC 1311



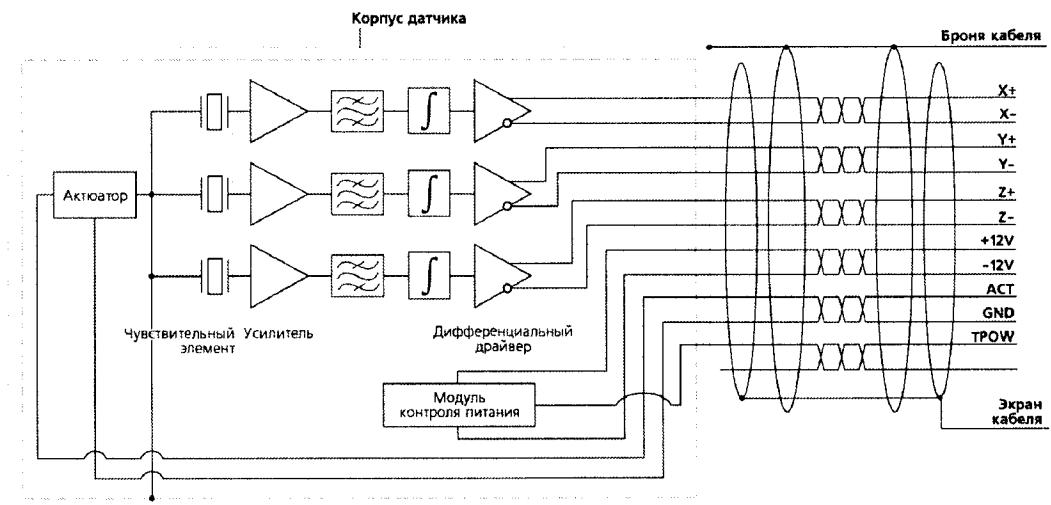
Р и с у н о к А . 2 — Электрическая схема сейсмоприемника BC 1311-V



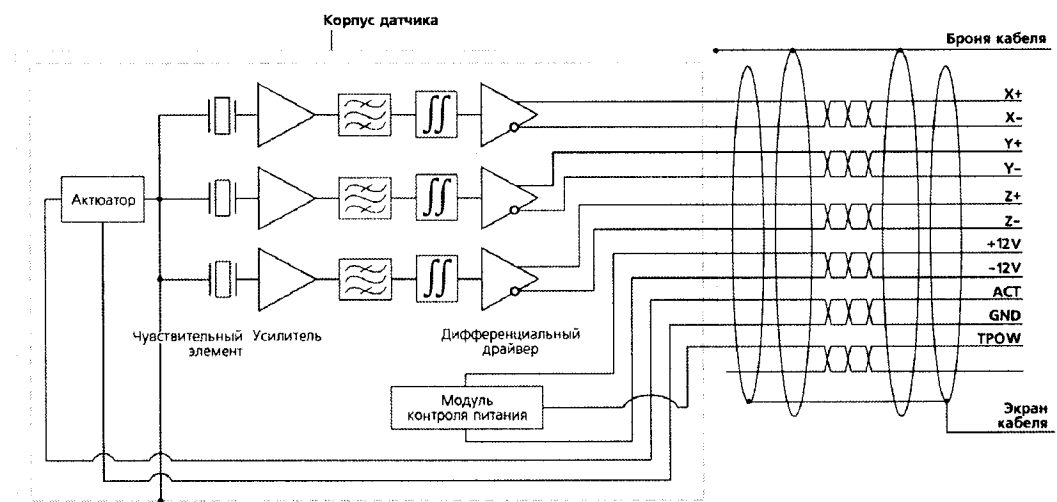
Р и с у н о к А . 3 — Электрическая схема сейсмоприемника BC 1311-S



Р и с у н о к А . 4 — Э л е к т р и ч е с к а я с х е м а с е й с м о п р и е м н и к а В С 1313



Р и с у н о к А . 5 — Э л е к т р и ч е с к а я с х е м а с е й с м о п р и е м н и к а В С 1313-V



Р и с у н о к А . 6 — Э л е к т р и ч е с к а я с х е м а с е й с м о п р и е м н и к а В С 1313-S

ЛИСТ РЕГИСТРАЦИИ ИЗМЕНЕНИЙ

Номер изменения	Номер листа/страницы			Номер документа	Подпись	Дата внесения изменения	Дата введения измене- ния
	изменен- ного	заменён- ного	нового				