

УТВЕРЖДАЮ

Директор

ООО "МИКРОАКУСТИКА"



А.М. Шанаурин

2011 г.

УТВЕРЖДАЮ

Руководитель

ФГУП ФБУ "УРАЛТЕСТ"



Е.А. Первалова

2011 г.

**Государственная система обеспечения единства измерений  
Измерители напряженности магнитного поля МФ-207**

**Методика поверки**

**МКИЯ.422281.001 МП**

г. Екатеринбург  
2011

## Содержание

1 ОБЛАСТЬ ПРИМЕНЕНИЯ .....	3
2 НОРМАТИВНЫЕ ССЫЛКИ .....	3
3 ОПЕРАЦИИ ПОВЕРКИ .....	3
4 СРЕДСТВА ПОВЕРКИ .....	3
5 ТРЕБОВАНИЯ К КВАЛИФИКАЦИИ ПОВЕРИТЕЛЕЙ .....	6
6 ТРЕБОВАНИЯ БЕЗОПАСНОСТИ .....	7
7 УСЛОВИЯ ПОВЕРКИ .....	7
8 ПОДГОТОВКА К ПОВЕРКЕ .....	7
9 ПРОВЕДЕНИЕ ПОВЕРКИ .....	7
9.1 Внешний осмотр .....	7
9.2 Опробование .....	8
9.3 Подтверждение соответствия программного обеспечения.....	8
9.3.1 Подтверждение соответствия программного обеспечения измерителя МФ-207 (МФ-207А).....	8
9.3.2 Подтверждение соответствия программного обеспечения измерителя МФ-207.1Н .....	9
9.4 Определение основной погрешности измерения напряжённости постоянного магнитного поля .....	10
9.5 Определение основной погрешности измерения напряжённости переменного магнитного поля .....	14
9.6 Определение основной погрешности измерения частоты переменного магнитного поля.....	18
10 ОФОРМЛЕНИЕ РЕЗУЛЬТАТОВ ПОВЕРКИ.....	21
Приложение А .....	23
Приложение Б.....	26
Приложение В .....	29

## 1 ОБЛАСТЬ ПРИМЕНЕНИЯ

Настоящая методика распространяется на измерители напряжённости магнитного поля МФ-207 и их модификации (далее по тексту - измерители) и устанавливает методы и средства их первичной и периодической поверок.

Интервал между поверками – 1 год.

## 2 НОРМАТИВНЫЕ ССЫЛКИ

В настоящей методике использованы ссылки на следующие нормативные документы:

ПР 50.2.006 – 94 "ГСИ. Порядок проведения поверки средств измерений".

## 3 ОПЕРАЦИИ ПОВЕРКИ

При проведении поверки выполняют операции, указанные в таблице 1.

Таблица 1

Наименование операции	Номер пункта методики поверки	Проведение операции при	
		первичной поверке	периодической поверке
1 Внешний осмотр	9.1	Да	Да
2 Опробование	9.2	Да	Да
3 Подтверждение соответствия программного обеспечения.	9.3	Да	Да
4 Определение основной погрешности измерения напряжённости постоянного магнитного поля.	9.4	Да	Да
5 Определение основной погрешности измерения напряжённости переменного магнитного поля.	9.5	Да	Нет
6 Определение основной погрешности измерения частоты переменного магнитного поля.	9.6	Да	Нет

## 4 СРЕДСТВА ПОВЕРКИ

4.1 При проведении поверки должны быть использованы средства поверки, указанные в таблице 2.

Таблица 2

Номер пункта методики	Наименование и тип (условное обозначение) основного или вспомогательного средства поверки; обозначение нормативного документа, регламентирующего технические требования, и (или) метрологические и основные технические характеристики средства поверки
9.4	<p><b>Мера напряжённости постоянного и переменного магнитного поля М-303.1</b>, диапазон воспроизводимых значений напряжённости постоянного и переменного (среднеквадратических значений) магнитного поля от 0 до 30000 А/м, относительная погрешность коэффициента преобразования (постоянной) меры не более <math>\pm 0,3\%</math>, диапазон частот от 0 до 2000 Гц.</p> <p><b>Мера напряжённости магнитного поля М-503</b>, диапазон воспроизводимых значений напряжённости постоянного магнитного поля от 20000 до 560000 А/м, диапазон воспроизводимых среднеквадратических значений напряжённости переменного магнитного поля на частоте <math>(50,0 \pm 0,5)</math> Гц от 10000 до 400000 А/м; относительная погрешность коэффициента преобразования (постоянной) меры для напряжённости постоянного магнитного поля не более <math>\pm 0,5\%</math>, для напряжённости переменного магнитного поля не более <math>\pm 1,0\%</math>.</p> <p><b>Мера напряжённости магнитного поля экранированная М-117А</b>, диапазон воспроизводимых значений напряжённости постоянного и переменного (среднеквадратических значений) магнитных полей от 0 до 1000 А/м, относительная погрешность коэффициента преобразования (постоянной) меры не более <math>\pm 1,0\%</math>, диапазон частот от 0 до 10000 Гц.</p> <p><b>Вольтметр универсальный В7-358</b>, основная относительная погрешность измерения силы постоянного тока</p> <p>на пределах 2, 20, 200 мА: не более <math>\pm \left[ 0,05 + 0,02 \cdot \left( \left  \frac{I_k}{I_x} \right  - 1 \right) \right], \%</math>;</p> <p>на пределе 2 А: не более <math>\pm \left[ 0,1 + 0,05 \cdot \left( \left  \frac{I_k}{I_x} \right  - 1 \right) \right], \%</math>,</p> <p>на пределе 20 А: не более <math>\pm \left[ 0,2 + 0,05 \cdot \left( \left  \frac{I_k}{I_x} \right  - 1 \right) \right], \%</math>,</p> <p>где:</p> <p><math>I_k</math> - верхний предел установленного диапазона измерения тока;</p> <p><math>I_x</math> - значение измеряемого тока.</p> <p><b>Калибратор универсальный Н4-7</b>, основная относительная погрешность воспроизведения силы постоянного тока на пределе 0,2 мА не более <math>\pm (0,004 \cdot X_x + 0,001 \cdot X_k), \%</math>, на пределах 2, 20 мА не более <math>\pm (0,004 \cdot X_x + 0,0004 \cdot X_k), \%</math>, на пределе 200 мА не более</p>

Номер пункта методики	Наименование и тип (условное обозначение) основного или вспомогательного средства поверки; обозначение нормативного документа, регламентирующего технические требования, и (или) метрологические и основные технические характеристики средства поверки
	$\pm(0,006 \cdot X_x + 0,0006 \cdot X_k)$ , %, на пределе 2 А не более $\pm(0,01 \cdot X_x + 0,001 \cdot X_k)$ , %, где $X_k$ - верхний предел установленного диапазона воспроизведения тока, $X_x$ - значение воспроизводимого тока. <b>Источник напряжения и тока стабилизированный Б4-784</b> , пределы установки выходного напряжения до 40 В, тока до 8 А.
9.5	<b>Мера напряжённости постоянного и переменного магнитного поля М-303.1</b> , диапазон воспроизводимых значений напряжённости постоянного и переменного (среднеквадратических значений) магнитного поля от 0 до 30000 А/м, относительная погрешность коэффициента преобразования (постоянной) меры не более $\pm 0,3$ %, диапазон частот от 0 до 2000 Гц. <b>Мера напряжённости магнитного поля М-503</b> , диапазон воспроизводимых значений напряжённости постоянного магнитного поля от 20000 до 560000 А/м, диапазон воспроизводимых среднеквадратических значений напряжённости переменного магнитного поля на частоте $(50,0 \pm 0,5)$ Гц от 10000 до 400000 А/м; относительная погрешность коэффициента преобразования (постоянной) меры для напряжённости постоянного магнитного поля не более $\pm 0,5$ %, для напряжённости переменного магнитного поля не более $\pm 1,0$ %. <b>Мера напряжённости магнитного поля экранированная М-117А</b> , диапазон воспроизводимых значений напряжённости постоянного и переменного (среднеквадратических значений) магнитных полей от 0 до 1000 А/м, относительная погрешность коэффициента преобразования (постоянной) меры не более $\pm 1,0$ %, диапазон частот от 0 до 10000 Гц.. <b>Вольтметр универсальный В7-358</b> , основная относительная погрешность измерения среднеквадратического значения силы переменного тока в диапазоне частот от 30 до 1000 Гц на пределах 0,002, 0,02, 0,2, 2, 20 А не более $\pm \left[ 0,5 + 0,05 \cdot \left( \left  \frac{I_k}{I_x} \right  - 1 \right) \right]$ , %, где: $I_k$ - верхний предел установленного диапазона измерения тока; $I_x$ - значение измеряемого тока. <b>Калибратор универсальный Н4-7</b> , основная относительная погрешность воспроизведения среднеквадратических значений силы переменного тока на пределах 2, 20, 200 мА в диапазоне частот от 0,1 до 200 Гц не более $\pm(0,015 \cdot X_x + 0,0015 \cdot X_k)$ , %, в диапазоне час-

Номер пункта методики	Наименование и тип (условное обозначение) основного или вспомогательного средства поверки; обозначение нормативного документа, регламентирующего технические требования, и (или) метрологические и основные технические характеристики средства поверки
	<p>тот от 300 до 1000 Гц не более <math>\pm(0,03 \cdot X_x + 0,003 \cdot X_k)</math>, %, на пределе 2 А в диапазоне частот от 0,1 до 200 Гц не более <math>\pm(0,025 \cdot X_x + 0,0025 \cdot X_k)</math>, %, в диапазоне частот от 300 до 1000 Гц не более <math>\pm(0,06 \cdot X_x + 0,006 \cdot X_k)</math>, %, где <math>X_k</math> - верхний предел установленного диапазона воспроизведения тока, <math>X_x</math> - значение воспроизводимого тока.</p> <p><b>Генератор сигналов низкочастотный измерительный ГЗ 053.1</b>, диапазон регулирования частоты выходного сигнала от 10 до 999999 Гц, коэффициент гармоник выходного сигнала не более 0,1 % в диапазоне частот от 10 Гц до 20 кГц, погрешность воспроизведения частоты не более <math>\pm(0,1+5 \cdot 10^{-5} f)</math>, Гц, где <math>f</math> – значение воспроизводимой частоты.</p> <p><b>Усилитель мощности</b>, пределы регулирования среднеквадратического значения выходного напряжения не менее 80 В при токе нагрузки не менее 5 А для частот до 800 Гц.</p>
9.6	<p><b>Калибратор универсальный Н4–7</b>, поддиапазоны воспроизведения частоты переменного напряжения от 0,05 до 5 Гц, от 5,5 до 50 Гц, от 0,3 до 22 кГц, относительная погрешность воспроизведения частоты не более <math>\pm 0,5\%</math>.</p> <p><b>Генератор сигналов низкочастотный измерительный ГЗ 053.1</b>, диапазон регулирования частоты выходного сигнала от 10 до 999999 Гц, коэффициент гармоник выходного сигнала не более 0,1 % в диапазоне частот от 10 Гц до 20 кГц, погрешность воспроизведения частоты не более <math>\pm(0,1+5 \cdot 10^{-5} f)</math>, Гц, где <math>f</math> – значение воспроизводимой частоты.</p> <p><b>Усилитель мощности</b>, пределы регулирования среднеквадратического значения выходного напряжения не менее 80 В при токе нагрузки не менее 5 А для частот до 800 Гц.</p>

4.2 Средства измерений, применяемые для поверки, должны иметь действующие свидетельства о поверке.

4.3 Для проведения поверки допускается применение других средств, не приведённых в таблице 2, при условии обеспечения ими необходимой точности измерений.

## 5 ТРЕБОВАНИЯ К КВАЛИФИКАЦИИ ПОВЕРИТЕЛЕЙ

5.1 К проведению поверки допускают лиц с техническим образованием, прошедших повышение квалификации по специализации "Поверка (калибров-

ка) средств измерений магнитных величин" и аттестованных в установленном порядке в качестве поверителей средств измерений магнитных величин.

5.2 Перед проведением поверки необходимо ознакомиться с настоящей методикой и эксплуатационной документацией на поверяемый измеритель и средства поверки.

## **6 ТРЕБОВАНИЯ БЕЗОПАСНОСТИ**

6.1 При проведении поверки должны выполняться требования безопасности, указанные в эксплуатационной документации на поверяемый измеритель и применяемые средства поверки.

## **7 УСЛОВИЯ ПОВЕРКИ**

7.1 При проведении поверки должны соблюдаться следующие нормальные условия:

- температура окружающего воздуха от плюс 15 до плюс 25 °С;
- амплитуда напряженности переменного магнитного поля частотой до 400 Гц не более 0,08 А/м;
- напряженность постоянного магнитного поля должна соответствовать величине поля Земли в данном географическом районе, но не должна превышать 80 А/м.

## **8 ПОДГОТОВКА К ПОВЕРКЕ**

8.1 Перед поверкой средства поверки и поверяемый измеритель должны быть выдержаны в нормальных условиях не менее пяти часов.

8.2 Средства поверки и поверяемый измеритель должны быть подготовлены к работе в соответствии с эксплуатационной документацией на них.

8.3 При проведении поверки измерителя модификации МФ-207.1Н в месте установки экранной системы в радиусе до 2 м не должно быть источников магнитного поля, значение напряжённости которых более 45 А/м. С помощью компаса необходимо определить направление суммарного вектора в горизонтальной плоскости — проекции вектора Земного поля и поля внешних источников. Установить ось экранной системы перпендикулярно вертикальной плоскости, в которой лежит суммарный вектор.

## **9 ПРОВЕДЕНИЕ ПОВЕРКИ**

### **9.1 Внешний осмотр**

9.1.1 При внешнем осмотре должно быть установлено соответствие измерителя следующим требованиям:

- комплектность измерителя должна соответствовать формуляру;

- наружные поверхности корпуса, соединительные кабели, корпус, основание преобразователя и стекло дисплея не должны иметь механических повреждений и деформаций, могущих повлиять на работоспособность измерителя.

## 9.2 Опробование

9.2.1 Подготовить и проверить работоспособность измерителя в соответствии с п.6.2 Руководства по эксплуатации на него.

## 9.3 Подтверждение соответствия программного обеспечения

### 9.3.1 Подтверждение соответствия программного обеспечения измерителя МФ-207 (МФ-207А)

9.3.1.1 Проверка идентификационных данных программного обеспечения (далее по тексту – ПО) измерителя МФ-207 (МФ-207А).

Идентификационное наименование ПО появляется при включении измерителя, а номер версии при последующем нажатии кнопки «<».

Идентификацию встроенного ПО проводят считыванием идентификационного наименования ПО с дисплея измерителя согласно таблице 3.

Таблица 3

Наименование программного обеспечения	Идентификационное наименование программного обеспечения	Номер версии (идентификационный номер) программного обеспечения	Цифровой идентификатор программного обеспечения (контрольная сумма исполняемого кода)	Алгоритм вычисления цифрового идентификатора программного обеспечения
МФ-207	МФ-207	V12	-----	-----
МФ-207А	МФ-207А	009.xxx	-----	-----

Встроенное ПО измерителя содержит массивы (таблицы), учитывающие конструктивные особенности преобразователей и параметры измерительного тракта конкретного измерителя. С помощью этих таблиц осуществляется преобразование (в цифровой форме) электрического сигнала, поступающего с преобразователя в значение напряжённости постоянного и переменного магнитных полей. Цифровой идентификатор (контрольная сумма) ПО для каждого измерителя будет своим, поэтому на дисплее он не отображается и в таблице 3 отсутствует.

9.3.1.2 Проверка обеспечения защиты ПО измерителя МФ-207 (МФ-207А).

Встроенное ПО размещается в памяти микроконтроллера измерителя, запись которой осуществляется в процессе производства. После изготовления измерителя доступ к микроконтроллеру со стороны пользователя и (или) других технических (программных) средств полностью исключён (производится активация встроенных средств защиты микропроцессоров — запрограммированных



трёх битов защиты). Защита программного обеспечения от непреднамеренных и преднамеренных изменений имеет уровень А по МИ 3286-2010 "Проверка защиты программного обеспечения и определение её уровня при испытаниях средств измерений в целях утверждения типа".

Проверка обеспечения защиты ПО поверяемого измерителя МФ-207 (МФ-207А) проводится одновременно с проверкой его метрологических характеристик по п.п. 9.4.1, 9.5.1, 9.6.1, 9.6.3 настоящей методики поверки. Соответствие метрологических характеристик измерителя установленным требованиям свидетельствует также о подлинности и целостности его ПО.

### 9.3.2 Подтверждение соответствия программного обеспечения измерителя МФ-207.1Н

9.3.2.1 Проверка идентификационных данных ПО измерителя МФ-207.1Н.

Идентификационное наименование ПО появляется при включении измерителя, а номер версии при последующем нажатии кнопки «<».

Идентификацию встроенного ПО проводят считыванием идентификационного наименования ПО с дисплея измерителя согласно таблице 4.

Таблица 4

Наименование программного обеспечения	Идентификационное наименование программного обеспечения	Номер версии (идентификационный номер) программного обеспечения	Цифровой идентификатор программного обеспечения (контрольная сумма исполняемого кода)	Алгоритм вычисления цифрового идентификатора программного обеспечения
МФ-207.1	МФ-207.1	V05	-----	-----

Встроенное ПО измерителя содержит массивы (таблицы), учитывающие конструктивные особенности преобразователя и параметры измерительного тракта конкретного измерителя. С помощью этих таблиц осуществляется преобразование (в цифровой форме) электрического сигнала, поступающего с преобразователя в значение напряжённости постоянного и переменного магнитных полей. Цифровой идентификатор (контрольная сумма) ПО конкретного измерителя будет своим, поэтому на дисплее не отображается и в таблице 4 отсутствует.

9.3.2.2 Проверка обеспечения защиты ПО измерителя МФ-207.1Н.

Встроенное ПО размещается в памяти микроконтроллера измерителя, запись которой осуществляется в процессе производства. После изготовления измерителя доступ к микроконтроллеру со стороны пользователя и (или) других технических (программных) средств полностью исключён (производится активация встроенных средств защиты микропроцессоров — запрограммированных трёх битов защиты). Защита программного обеспечения от непреднамеренных и преднамеренных изменений имеет уровень А по МИ 3286-2010 "Проверка

защиты программного обеспечения и определение её уровня при испытаниях средств измерений в целях утверждения типа". Проверка обеспечения защиты ПО поверяемого измерителя МФ-207.1Н проводится одновременно с проверкой его метрологических характеристик по п.п. 9.4.2, 9.5.2, 9.6.2, 9.6.4 настоящей методики поверки. Соответствие метрологических характеристик измерителя установленным требованиям свидетельствует также о подлинности и целостности его ПО.

#### 9.4 Определение основной погрешности измерения напряжённости постоянного магнитного поля

9.4.1 Подготовить приборы, поверяемый измеритель МФ-207 (МФ-207А) и меру М-303.1 к работе в соответствии с эксплуатационной документацией на них.

9.4.1.1 Собрать схему в соответствии с рисунком 1. Преобразователь поверяемого измерителя поместить в верхнее гнездо меры М-303.1.

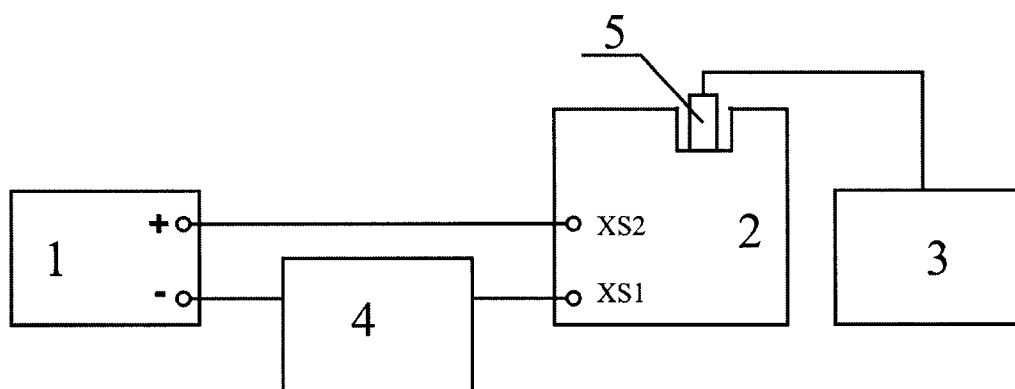


Рисунок 1

- 1 – источник напряжения и тока стабилизированный Б4-784
- 2 – мера М-303.1
- 3 – поверяемый измеритель
- 4 – вольтметр универсальный В7-358
- 5 – преобразователь поверяемого измерителя

9.4.1.2 Сориентировать меру М-303.1 в пространстве с целью исключения влияния магнитного поля Земли, для чего:

– включить измеритель в режим измерения поля, подать в обмотки меры ток, соответствующий значениям напряжённости постоянного магнитного поля в мере 10 А/м;

– вращая меру М-303.1 вокруг вертикальной оси, найти такое положение меры, при котором показания измерителя, при изменении направления тока в обмотке меры, будут отличаться не более чем на 0,3 А/м. Это положение меры должно сохраняться неизменным во время проведения поверки измерителя.

9.4.1.3 Подать в обмотки меры М-303.1 постоянный ток, соответствующий значениям напряженности магнитного поля  $H_{i,эм}$ , равным 10, 50, 190, 500,

1000, 2400, 5000, 10000 А/м. Значения силы тока в обмотке меры  $I_{i,эм}$ , А, рассчитывать по формуле:

$$I_{i,эм} = \frac{H_{i,эм}}{K_n}, \quad (1)$$

где  $K_n$  – коэффициент преобразования (постоянная) меры М-303.1, 1/м.

Допускаемые отклонения установленных значений силы тока от рассчитанных по формуле (1) не более  $\pm 1\%$ .

Рассчитанные значения тока  $I_{i,эм}$  записать в таблицу протокола поверки (Приложение А или Б).

9.4.1.4 Значения напряженности магнитного поля  $H_i$ , А/м, высвеченные на дисплее поверяемого измерителя, записать в таблицу протокола поверки (Приложение А или Б).

9.4.1.5 Повторить п.п. 9.4.1.3 и 9.4.1.4 для противоположного направления тока меры.

9.4.1.6 Подготовить приборы, поверяемый измеритель МФ-207 (МФ-207А) и меру М-503 к работе в соответствии с эксплуатационной документацией на них.

9.4.1.7 Собрать схему в соответствии с рисунком 2. Преобразователь поверяемого измерителя поместить в гнездо вкладыша, установленном в пространстве между полюсами магнитопровода меры М-503.

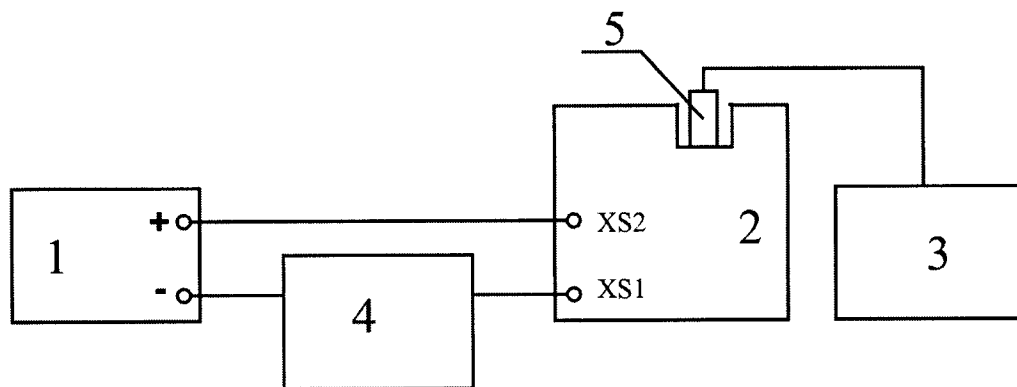


Рисунок 2

1 – источник напряжения и тока стабилизированный Б4-784

2 – мера М-503

3 – поверяемый измеритель

4 – вольтметр универсальный В7-358

5 – преобразователь поверяемого измерителя

9.4.1.8 Перед использованием меры М-503 её магнитопровод следует размагнитить в соответствии с разделом 6.3 Руководства по эксплуатации.

9.4.1.9 Подать в обмотки меры М-503 постоянный ток, соответствующий значениям напряженности магнитного поля  $H_{i,эм}$ , равным 24000, 50000, 150000, 300000 А/м (для модификации МФ-207), 500000 А/м (для модификации МФ-207А). Действительные значения силы тока в обмотке меры  $I_{i,эм}$ , А, рассчитывать по формуле:

$$I_{i,эм} = \frac{H_{i,эм}}{K_n}, \quad (2)$$

где  $K_n$  – коэффициент преобразования (постоянная) меры М-503, 1/м.

Допускаемые отклонения установленных значений силы тока от рассчитанных по формуле (2) не более  $\pm 1\%$ .

Рассчитанные значения тока  $I_{i,эм}$  записать в таблицу протокола поверки (Приложение А или Б).

9.4.1.10 Значения напряженности магнитного поля  $H_i$ , А/м, высвеченные на дисплее поверяемого измерителя, записать в таблицу протокола поверки (Приложение А или Б).

9.4.1.11 Повторить п.п. 9.4.1.9 и 9.4.1.10 для противоположного направления тока меры.

9.4.1.12 Вычислить, для каждого полученного значения  $H_i$ , относительную погрешность измерения напряжённости постоянного магнитного поля измерителя  $\delta_i$ , %, по формуле:

$$\delta_i = \frac{H_i - H_{i,эм}}{H_{i,эм}} \times 100. \quad (3)$$

Рассчитанные значения  $\delta_i$  записать в таблицу протокола поверки (Приложение А или Б).

9.4.1.13 Полученные в п.9.4.1.12 значения  $\delta_i$  не должны превышать пределов допускаемой относительной погрешности  $\delta_D$ , значения которой приведены в протоколе поверки для каждого значения  $H_{i,эм}$ .

9.4.1.14 Если требование п.9.4.1.13 не выполняется, измеритель признаётся непригодным к применению, дальнейшие операции поверки не производятся.

9.4.2 Подготовить прибор, поверяемый измеритель МФ-207.1Н и меру М 117А к работе в соответствии с эксплуатационной документацией на них.

9.4.2.1 Перед использованием следует размагнитить экраны меры в соответствии с документом "Мера напряженности магнитного поля экранированная М-117А. Руководство по эксплуатации МКИЯ.422281.003 РЭ".

9.4.2.2 Собрать схему в соответствии с рисунком 3. Установить в отверстие катушки меры вставку, как указано в МКИЯ.422281.003 РЭ. Преобразователь поверяемого измерителя поместить в осевое гнездо вставки. Установить соосно

ось меры и ось экранной системы (повернуть катушку меры относительно каркаса в положение «1 Нп» и зафиксировать катушку в этом положении с помощью штыревого фиксатора).

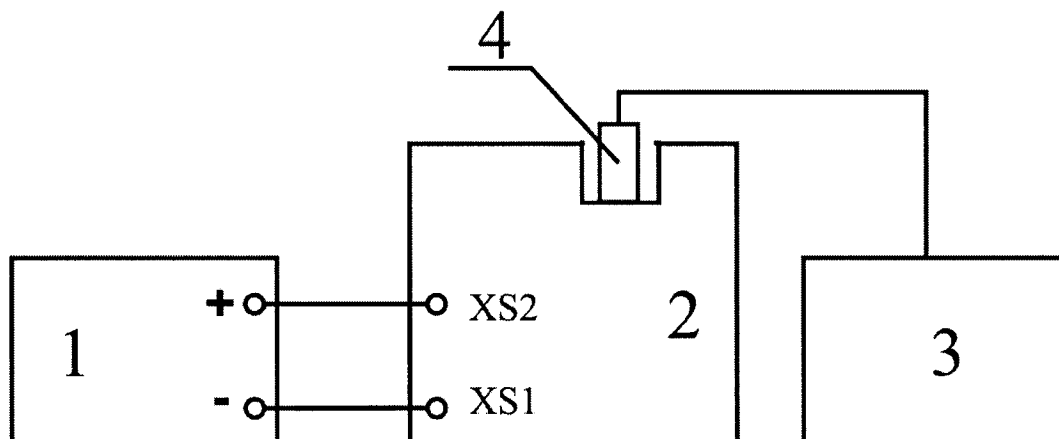


Рисунок 3

- 1 – калибратор универсальный Н4–7
- 2 – мера М-117А
- 3 – поверяемый измеритель
- 4 – преобразователь поверяемого измерителя

9.4.2.3 Включить поверяемый измеритель в режим измерения поля. Подать в обмотки меры М-117А постоянный ток, соответствующий значениям напряженности магнитного поля  $H_{i,эм}$ , равным 0,1, 1, 10, 100, 200 А/м. Действительные значения силы тока в обмотке меры  $I_{i,эм}$ , А, рассчитывать по формуле:

$$I_{i,эм} = \frac{H_{i,эм}}{K_n}, \quad (4)$$

где  $K_n$  – коэффициент преобразования (постоянная) меры М-117А, 1/м

Рассчитанные значения тока  $I_{i,эм}$  записать в таблицу протокола поверки (Приложение В).

9.4.2.4 Значения напряженности магнитного поля  $H_i$ , А/м, высвеченные на дисплее поверяемого измерителя, записать в таблицу протокола поверки (Приложение В).

9.4.2.5 Повторить п.п. 9.4.2.3 и 9.4.2.4 для противоположного направления тока меры.

9.4.2.6 Вычислить, для каждого полученного значения  $H_i$ , относительную погрешность измерения напряженности постоянного магнитного поля измерителя  $\delta_i$ , %, по формуле:

$$\delta_i = \frac{H_i - H_{i,эт}}{H_{i,эт}} \times 100. \quad (5)$$

Рассчитанные значения  $\delta_i$  записать в таблицу протокола поверки (Приложение В).

9.4.2.7 Полученные в п.9.4.2.6 значения  $\delta_i$  не должны превышать пределов допускаемой относительной погрешности  $\delta_D$ , значения которой приведены в протоколе поверки для каждого значения  $H_{i,эт}$ .

9.4.2.8 Если требование п.9.4.2.7 не выполняется, измеритель признаётся непригодным к применению, дальнейшие операции поверки не производятся.

## 9.5 Определение основной погрешности измерения напряжённости переменного магнитного поля

9.5.1 Подготовить приборы, поверяемый измеритель МФ-207 (МФ-207А) и меру М-303.1 к работе в соответствии с эксплуатационной документацией на них.

9.5.1.1 Сориентировать меру М-303.1 в пространстве с целью исключения влияния магнитного поля Земли в соответствии с п.9.4.1.2. Собрать схему в соответствии с рисунком 4. Преобразователь поверяемого измерителя поместить в верхнее гнездо меры М-303.1.

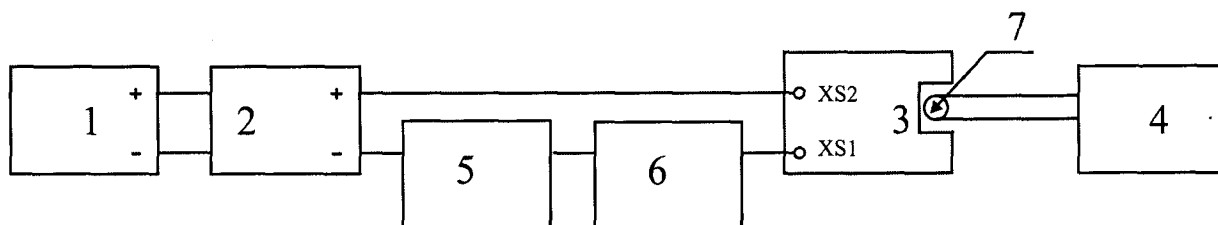


Рисунок 4

- 1 — усилитель мощности
- 2 — генератор сигналов ГЗ 053.1
- 3 — мера напряжённости переменного магнитного поля М-303.1
- 4 — поверяемый измеритель
- 5 — неполярный конденсатор ёмкостью не менее 100 мкФ
- 6 — вольтметр универсальный В7-358
- 7 — преобразователь поверяемого измерителя

9.5.1.2 Подать в обмотки меры М-303.1 переменный ток частотой 50 Гц, амплитудные значения силы которого  $\tilde{I}_{i,эт}$ , А, соответствующие значениям напряженности магнитного поля  $\tilde{H}_{i,эт}$ , равным 10, 50, 190, 500, 1000, 2400, 5000, 10000 А/м рассчитать по формуле:

$$\tilde{I}_{i,эм} = \frac{\tilde{H}_{i,эм}}{K_H}, \quad (6)$$

где  $K_H$  – коэффициент преобразования (постоянная) меры М-303.1, 1/м.

Среднеквадратические значения силы тока  $\tilde{I}_{i,эм,скв.}$ , А, измеряемые вольтметром В7-358, рассчитывать по формуле:

$$\tilde{I}_{i,эм,скв.} = \frac{\tilde{I}_{i,эм}}{\sqrt{2}}. \quad (7)$$

Рассчитанные значения силы тока  $\tilde{I}_{i,эм}$  и  $\tilde{I}_{i,эм,скв.}$  записать в таблицу протокола поверки (Приложение А или Б).

Допускаемые отклонения значений силы тока, установленных по вольтметру В7-358 от значений силы тока, рассчитанных по формуле (7) не должны превышать  $\pm 1\%$ .

9.5.1.3 Значения напряженности магнитного поля,  $\tilde{H}_i$ , А/м, высвеченные на дисплее поверяемого измерителя, записать в таблицу протокола поверки (Приложение А или Б).

9.5.1.4 Подать в обмотки меры М-303.1 переменный ток частотой 800 Гц, значения силы которого  $\tilde{I}_{i,эм}$  и  $\tilde{I}_{i,эм,скв.}$ , А, соответствующие значениям напряженности магнитного поля  $\tilde{H}_{i,эм}$ , равным 2400 и 3000 А/м рассчитать по формулам (6) и (7).

9.5.1.5 Значения напряженности магнитного поля  $\tilde{H}_i$ , А/м, высвеченные на дисплее поверяемого измерителя, записать в таблицу протокола поверки (Приложение А или Б).

9.5.1.6 Подготовить приборы, поверяемый измеритель МФ-207 (МФ-207А) и меру М-503 к работе в соответствии с эксплуатационной документацией на них.

9.5.1.7 Собрать схему в соответствии с рисунком 5. Преобразователь поверяемого измерителя поместить в гнездо вкладыша, установленном в пространстве между полюсами магнитопровода меры М-503.

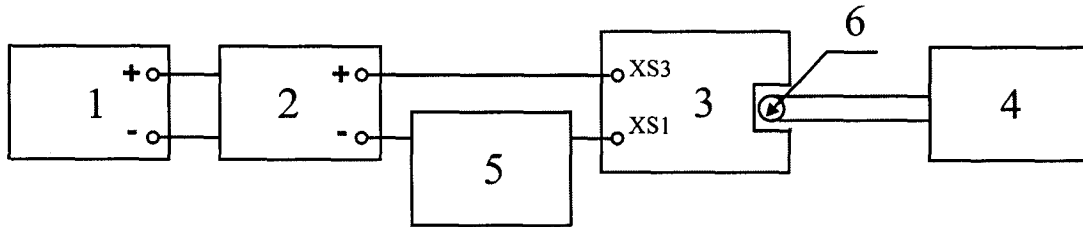


Рисунок 5

- 1 — генератор сигналов ГЗ 053.1
- 2 — усилитель мощности
- 3 — мера напряжённости переменного магнитного поля М-503
- 4 — поверяемый измеритель
- 5 — вольтметр универсальный В7-358
- 6 — преобразователь поверяемого измерителя

9.5.1.8 Перед использованием меры М-503 магнитопровод меры следует размагнитить в соответствии с разделом 6.3 Руководства по эксплуатации.

9.5.1.9 Подать в обмотки меры М-503 переменный ток частотой 50 Гц, амплитудные значения силы которого  $\tilde{I}_{i,эм}$ , А, соответствующие значениям напряженности магнитного поля  $\tilde{H}_{i,эм}$ , равным 24000, 50000, 150000, 300000 А/м (для модификации МФ-207), 500000 А/м (для модификации МФ-207А), рассчитать по формуле:

$$\tilde{I}_{i,эм} = \frac{\tilde{H}_{i,эм}}{K_n}, \quad (8)$$

где  $K_n$  — коэффициент преобразования (постоянная) меры М-503, 1/м

Среднеквадратические значения силы тока  $\tilde{I}_{i,эм,скв.}$ , А, измеряемые вольтметром В7-358, рассчитывать по формуле:

$$\tilde{I}_{i,эм,скв.} = \frac{\tilde{I}_{i,эм}}{\sqrt{2}}. \quad (9)$$

Рассчитанные значения силы тока  $\tilde{I}_{i,эм}$  и  $\tilde{I}_{i,эм,скв.}$  записать в таблицу протокола поверки (Приложение А или Б).

Допускаемые отклонения значений силы тока, установленных по вольтметру В7-358 от значений силы тока, рассчитанных по формуле (9) не должны превышать  $\pm 1\%$ .

9.5.1.10 Значения напряженности магнитного поля  $\tilde{H}_i$ , А/м, высвеченные на дисплее поверяемого измерителя, записать в таблицу протокола поверки (Приложение А или Б).



9.5.1.11 Вычислить, для каждого полученного значения  $\tilde{H}_i$ , относительную погрешность измерения напряжённости переменного магнитного поля измерителя  $\tilde{\delta}_i$ , %, по формуле:

$$\tilde{\delta}_i = \frac{\tilde{H}_i - \tilde{H}_{i,эм}}{\tilde{H}_{i,эм}} \times 100. \quad (10)$$

Рассчитанные значения  $\tilde{\delta}_i$  записать в таблицу протокола поверки (Приложение А или Б).

9.5.1.12 Полученные в п.9.5.1.11 значения  $\tilde{\delta}_i$  не должны превышать пределов допускаемой относительной погрешности  $\delta_D$ , значения которой приведены в протоколе поверки для каждого значения  $\tilde{H}_{i,эм}$ .

9.5.1.13 Если требование п.9.5.1.12 не выполняется, измеритель признаётся непригодным к применению, дальнейшие операции поверки не производятся.

9.5.2 Подготовить прибор, поверяемый измеритель МФ-207.1Н и меру М-117А к работе в соответствии с эксплуатационной документацией на них.

9.5.2.1 Перед использованием следует размагнитить экраны меры в соответствии с документом "Мера напряженности магнитного поля экранированная М-117А. Руководство по эксплуатации МКИЯ.422281.003 РЭ".

9.5.2.2 Собрать схему в соответствии с рисунком 3. Установить в отверстие катушки меры вставку, как указано в МКИЯ.422281.003 РЭ. Преобразователь поверяемого измерителя поместить в осевое гнездо вставки.

9.5.2.3 Включить поверяемый измеритель в режим измерения поля. Подать в обмотки меры М-117А амплитудное значение силы тока частотой 60 Гц, соответствующее значениям напряженности магнитного поля  $\tilde{H}_{i,эм}$ , равным 0,1, 1, 10, 100, 200 А/м. Амплитудное значение силы тока в обмотке меры  $\tilde{I}_{i,эм}$ , А, рассчитывать по формуле:

$$\tilde{I}_{i,эм} = \frac{\tilde{H}_{i,эм}}{K_n}, \quad (11)$$

где  $K_n$  – коэффициент преобразования (постоянная) меры М-117А, 1/м.

Среднеквадратические значения силы тока  $\tilde{I}_{i,эм,скв.}$ , А, воспроизводимые калибратором Н4-7, рассчитывать по формуле:

$$\tilde{I}_{i,эм,скв.} = \frac{\tilde{I}_{i,эм}}{\sqrt{2}}. \quad (12)$$

Рассчитанные значения силы тока  $\tilde{I}_{i,эм}$  и  $\tilde{I}_{i,эм,скв.}$  записать в таблицу протокола поверки (Приложение В).

9.5.2.4 Значения напряженности магнитного поля  $\tilde{H}_i$ , А/м, высвеченные на дисплее поверяемого измерителя, записать в таблицу протокола поверки (Приложение В).

9.5.2.5 Повторить п.9.5.2.3 и п.9.5.2.4 для частот 120 и 380 Гц.

9.5.2.6 Вычислить, для каждого полученного значения  $\tilde{H}_i$ , относительную погрешность измерения напряженности переменного магнитного поля измерителя  $\tilde{\delta}_i$ , %, по формуле:

$$\tilde{\delta}_i = \frac{\tilde{H}_i - \tilde{H}_{i,эт}}{\tilde{H}_{i,эт}} \times 100. \quad (13)$$

Рассчитанные значения  $\tilde{\delta}_i$  записать в таблицу протокола поверки (Приложение В).

9.5.2.7 Полученные в п.9.5.2.6 значения  $\tilde{\delta}_i$  не должны превышать пределов допускаемой относительной погрешности  $\delta_D$ , значения которой приведены в протоколе поверки для каждого значения  $\tilde{H}_{i,эт}$ .

9.5.2.8 Если требование п.9.5.2.7 не выполняется, измеритель признаётся непригодным к применению, дальнейшие операции поверки не производятся.

## 9.6 Определение основной погрешности измерения частоты переменного магнитного поля

### 9.6.1 Измерение частоты МФ-207 (МФ-207А) в автоматическом режиме.

9.6.1.1 Подготовить приборы, поверяемый измеритель МФ-207 (МФ-207А) и меру М-303.1 к работе в соответствии с эксплуатационной документацией на них.

9.6.1.2 Собрать схему в соответствии с рисунком 4. Преобразователь поверяемого измерителя поместить в верхнее гнездо меры М-303.1. Сориентировать меру М-303.1 в пространстве с целью исключения влияния магнитного поля Земли,

9.6.1.3 Подать в обмотки меры М-303.1 ток частотой  $f_{i,эт}$  равной 50 Гц и соответствующий значению напряженности магнитного поля равному приблизительно 500 А/м.

9.6.1.4 Настроить поверяемый измеритель на автоматический режим измерения частоты. Значения частоты переменного магнитного поля  $f_i$ , Гц, высвеченные на дисплее поверяемого измерителя, записать в таблицу протокола поверки (Приложение А или Б).

9.6.1.5 Повторить операции в соответствии с п.п. 9.6.1.3 и 9.6.1.4 для частоты 800 Гц.

9.6.1.6 Вычислить, для каждого значения  $f_{i,эм}$ , абсолютную погрешность измерения частоты переменного магнитного поля поверяемого измерителя  $\Delta f_i$ , Гц, по формуле:

$$\Delta f_i = f_i - f_{i,эм}. \quad (14)$$

Рассчитанные значения  $\Delta f_i$  записать в таблицу протокола поверки (Приложение А или Б).

9.6.1.7 Полученные в п.9.6.1.6 значения  $\Delta f_i$  не должны превышать пределов допускаемой абсолютной погрешности  $\Delta f_D$ , значения которой приведены в протоколе поверки для каждого значения  $f_{i,эм}$ .

9.6.1.8 Если требование п.9.6.1.7 не выполняется, измеритель признаётся непригодным к применению, дальнейшие операции поверки не производятся.

#### **9.6.2 Измерение частоты МФ-207.1Н в автоматическом режиме.**

9.6.2.1 Подготовить прибор, поверяемый измеритель МФ-207.1Н и меру М-117А к работе в соответствии с эксплуатационной документацией на них.

9.6.2.2 Перед использованием следует размагнитить экраны меры в соответствии с документом "Мера напряженности магнитного поля экранированная М-117А. Руководство по эксплуатации МКИЯ.422281.003 РЭ".

9.6.2.3 Собрать схему в соответствии с рисунком 3. Установить в отверстие катушки меры вставку, как указано в МКИЯ.422281.003 РЭ. Преобразователь поверяемого измерителя поместить в осевое гнездо вставки. Установить соосно ось меры и ось экранной системы (повернуть катушку меры относительно каркаса в положение «1 Нп» и зафиксировать катушку в этом положении с помощью штыревого фиксатора).

9.6.2.4 Подать в обмотки меры М-117А ток частотой  $f_{i,эм}$  равной 50 Гц и соответствующий значению напряженности магнитного поля равному 100 А/м.

9.6.2.5 Настроить поверяемый измеритель на автоматический режим измерения частоты. Значения частоты переменного магнитного поля  $f_i$ , Гц, высвеченные на дисплее поверяемого измерителя, записать в таблицу протокола поверки (Приложение В).

9.6.2.6 Повторить операции в соответствии с п.п. 9.6.2.4 и 9.6.2.5 для частоты 400 Гц.

9.6.2.7 Вычислить, для каждого значения  $f_{i,эм}$ , абсолютную погрешность измерения частоты переменного магнитного поля поверяемого измерителя  $\Delta f_i$ , Гц, по формуле:

$$\Delta f_i = f_i - f_{i,эм}. \quad (15)$$

Рассчитанные значения  $\Delta f_i$  записать в таблицу протокола поверки (Приложение В).

9.6.2.8 Полученные в п.9.6.2.7 значения  $\Delta f_i$  не должны превышать пределов допускаемой абсолютной погрешности  $\Delta f_D$ , значения которой приведены в протоколе поверки для каждого значения  $f_{i,эм}$ .

9.6.2.9 Если требование п.9.6.2.8 не выполняется, измеритель признаётся непригодным к применению, дальнейшие операции поверки не производятся.

### 9.6.3 Измерение частоты МФ-207 (МФ-207А) в ждущем режиме.

9.6.3.1 Подготовить приборы, поверяемый измеритель МФ-207 (МФ-207А) и меру М-303.1 к работе в соответствии с эксплуатационной документацией на них.

9.6.3.2 Собрать схему в соответствии с рисунком 4. Преобразователь поверяемого измерителя поместить в верхнее гнездо меры М-303.1. Сориентировать меру М-303.1 в пространстве с целью исключения влияния магнитного поля Земли,

9.6.3.3 Настроить поверяемый измеритель на ждущий режим измерения частоты. Установить следующие параметры ждущего режима: интервал дискретизации 1 мс, число измерений 1000.

9.6.3.4 Подать в обмотки меры М-303.1 ток частотой  $f_{i,эм}$  равной 5 Гц и соответствующий значению напряженности магнитного поля равному приблизительно 500 А/м.

9.6.3.5 Нажать кнопку «Запись». Значения частоты переменного магнитного поля,  $f_i$ , Гц, высвеченные на дисплее поверяемого измерителя, записать в таблицу протокола поверки (Приложение А или Б).

9.6.3.6 Вычислить, для каждого значения  $f_{i,эм}$ , абсолютную погрешность измерения частоты переменного магнитного поля поверяемого измерителя  $\Delta f_i$ , Гц, по формуле:

$$\Delta f_i = f_i - f_{i,эм}. \quad (16)$$

Рассчитанные значения  $\Delta f_i$  записать в таблицу протокола поверки (Приложение В).

9.6.3.7 Полученные в п.9.6.3.6 значения  $\Delta f_i$  не должны превышать пределов допускаемой абсолютной погрешности  $\Delta f_D$ , значения которой приведены в протоколе поверки для каждого значения  $f_{i,эм}$ .

9.6.3.8 Если требование п.9.6.3.7 не выполняется, измеритель признаётся непригодным к применению, дальнейшие операции поверки не производятся.

#### 9.6.4 Измерение частоты МФ-207.1Н в ждущем режиме.

9.6.4.1 Подготовить прибор, поверяемый измеритель МФ-207.1Н и меру М-117А к работе в соответствии с эксплуатационной документацией на них.

9.6.4.2 Перед использованием следует размагнитить экраны меры в соответствии с документом "Мера напряженности магнитного поля экранированная М-117А. Руководство по эксплуатации МКИЯ.422281.003 РЭ".

9.6.4.3 Собрать схему в соответствии с рисунком 3. Установить в отверстие катушки меры вставку, как указано в МКИЯ.422281.003 РЭ. Преобразователь поверяемого измерителя поместить в осевое гнездо вставки.

9.6.4.4 Настроить поверяемый измеритель на ждущий режим измерения частоты. Установить следующие параметры ждущего режима: интервал дискретизации 1 мс, число измерений 1000.

9.6.4.5 Подать в обмотки меры М-117А ток частотой  $f_{i,эм}$  равной 5 Гц и соответствующий значению напряженности магнитного поля равному 10 А/м.

9.6.4.6 Нажать кнопку «Запись». Значения частоты переменного магнитного поля,  $f_i$ , Гц, высвеченные на дисплее поверяемого измерителя, записать в таблицу протокола поверки (Приложение В).

9.6.4.7 Вычислить, для каждого значения  $f_{i,эм}$ , абсолютную погрешность измерения частоты переменного магнитного поля поверяемого измерителя  $\Delta f_i$ , Гц, по формуле:

$$\Delta f_i = f_i - f_{i,эм}. \quad (17)$$

Рассчитанные значения  $\Delta f_i$  записать в таблицу протокола поверки (Приложение В).

9.6.4.8 Полученные в п.9.6.4.7 значения  $\Delta f_i$  не должны превышать пределов допускаемой абсолютной погрешности  $\Delta f_D$ , значения которой приведены в протоколе поверки для каждого значения  $f_{i,эм}$ .

9.6.4.9 Если требование п.9.6.4.8 не выполняется, измеритель признаётся непригодным к применению, дальнейшие операции поверки не производятся.

## 10 ОФОРМЛЕНИЕ РЕЗУЛЬТАТОВ ПОВЕРКИ

10.1 Результаты измерений при поверке оформляют протоколом поверки по форме Приложений А, Б, В.

10.2 При положительных результатах поверки оформляют свидетельство о поверке в соответствии с ПР 50.2.006-94.

10.3 В случае отрицательных результатов поверки оформляют извещение о непригодности в соответствии с ПР 50.2.006-94 с указанием причин непригодности.

Главный метролог ООО "МИКРОАКУСТИКА"  Л.А. Фролова

Ведущий инженер ООО "МИКРОАКУСТИКА"  В.С. Менщиков

Ведущий инженер ООО "МИКРОАКУСТИКА"  С.В. Гагаев

## Приложение А

(рекомендуемое)

Протокол № \_\_\_\_\_

поверки измерителя напряженности магнитного поля МФ-207А зав. № \_\_\_\_\_

Средства поверки:

Условия поверки:

**1 Внешний осмотр:**

**2 Опробование:**

**3 Подтверждение соответствия программного обеспечения:**

**4 Определение основной погрешности измерения напряжённости постоянного магнитного поля.**

Таблица 1

Наименование характеристики	Значения характеристик							
<b>Мера М-303.1</b>								
$H_{i,эм}, A/M$	10	50	190	500	1000	2400	5000	10000
$+I_{i,эм}, A$								
$+H_i, A/M$								
$+\delta_i, \%$								
$\delta_D, \%$	$\pm 9,8$	$\pm 3,8$	$\pm 3,0$	$\pm 4,0$	$\pm 3,4$	$\pm 3,0$	$\pm 4,5$	$\pm 3,6$
$H_{i,эм}, A/M$	10	50	190	500	1000	2400	5000	10000
$-I_{i,эм}, A$								
$-H_i, A/M$								
$-\delta_i, \%$								
$\delta_D, \%$	$\pm 9,8$	$\pm 3,8$	$\pm 3,0$	$\pm 4,0$	$\pm 3,4$	$\pm 3,0$	$\pm 4,5$	$\pm 3,6$
<b>Мера М-503</b>								
$H_{i,эм}, A/M$	24000	50000	150000	500000				
$+I_{i,эм}, A$								
$+H_i, A/M$								
$+\delta_i, \%$								
$\delta_D, \%$	$\pm 3,1$	$\pm 5,3$	$\pm 3,6$	$\pm 3,0$				
$H_{i,эм}, A/M$	24000	50000	150000	500000				
$-I_{i,эм}, A$								
$-H_i, A/M$								
$-\delta_i, \%$								
$\delta_D, \%$	$\pm 3,1$	$\pm 5,3$	$\pm 3,6$	$\pm 3,0$				

## 5 Определение основной погрешности измерения напряжённости переменного магнитного поля.

Таблица 2

Наименование характеристики	Значения характеристик							
<b>Мера М-303.1</b>								
<b>Частота 50 Гц</b>								
$\tilde{H}_{i,эм}, А/м$	<b>10</b>	<b>50</b>	<b>190</b>	<b>500</b>	<b>1000</b>	<b>2400</b>	<b>5000</b>	<b>10000</b>
$\tilde{I}_{i,эм}, А$								
$\tilde{I}_{i,эм,скв}, А$								
$\tilde{H}_i, А/м$								
$\tilde{\delta}_i, \%$								
$\delta_D, \%$	<b>± 10,1</b>	<b>± 3,9</b>	<b>± 3,1</b>	<b>± 4,1</b>	<b>± 3,5</b>	<b>± 3,1</b>	<b>± 4,6</b>	<b>± 3,7</b>
<b>Мера М-503</b>								
<b>Частота 50 Гц</b>								
$\tilde{H}_{i,эм}, А/м$	<b>24000</b>		<b>50000</b>		<b>150000</b>		<b>500000</b>	
$\tilde{I}_{i,эм}, А$								
$\tilde{I}_{i,эм,скв}, А$								
$\tilde{H}_i, А/м$								
$\tilde{\delta}_i, \%$								
$\delta_D, \%$	<b>± 3,2</b>		<b>± 5,4</b>		<b>± 3,7</b>		<b>± 3,1</b>	
<b>Мера М-303.1</b>								
<b>Частота 800 Гц</b>								
$\tilde{H}_{i,эм}, А/м$	<b>2400</b>				<b>3000</b>			
$\tilde{I}_{i,эм}, А$								
$\tilde{I}_{i,эм,скв}, А$								
$\tilde{H}_i, А/м$								
$\tilde{\delta}_i, \%$								
$\delta_D, \%$	<b>± 4,5</b>				<b>± 8,5</b>			





## Приложение Б

(рекомендуемое)

Протокол № \_\_\_\_\_

поверки измерителя напряженности магнитного поля МФ-207 зав. № \_\_\_\_\_

Средства поверки:

Условия поверки:

**1 Внешний осмотр:**

**2 Опробование:**

**3 Подтверждение соответствия программного обеспечения:**

**4 Определение основной погрешности измерения напряжённости постоянного магнитного поля.**

Таблица 1

Наименование характеристики	Значения характеристик							
<b>Мера М-303.1</b>								
$H_{i,эм}, A/m$	10	50	190	500	1000	2400	5000	10000
$+I_{i,эм}, A$								
$+H_i, A/m$								
$+\delta_i, \%$								
$\delta_D, \%$	$\pm 9,8$	$\pm 3,8$	$\pm 3,0$	$\pm 4,0$	$\pm 3,4$	$\pm 3,0$	$\pm 4,0$	$\pm 3,4$
$H_{i,эм}, A/m$	10	50	190	500	1000	2400	5000	10000
$-I_{i,эм}, A$								
$-H_i, A/m$								
$-\delta_i, \%$								
$\delta_D, \%$	$\pm 9,8$	$\pm 3,8$	$\pm 3,0$	$\pm 4,0$	$\pm 3,4$	$\pm 3,0$	$\pm 4,0$	$\pm 3,4$
<b>Мера М-503</b>								
$H_{i,эм}, A/m$	24000	50000	150000	300000				
$+I_{i,эм}, A$								
$+H_i, A/m$								
$+\delta_i, \%$								
$\delta_D, \%$	$\pm 3,0$	$\pm 4,3$	$\pm 3,3$	$\pm 3,0$				
$H_{i,эм}, A/m$	24000	50000	150000	300000				
$-I_{i,эм}, A$								
$-H_i, A/m$								
$-\delta_i, \%$								
$\delta_D, \%$	$\pm 3,0$	$\pm 4,3$	$\pm 3,3$	$\pm 3,0$				

**5 Определение основной погрешности измерения напряжённости переменного магнитного поля.**

Таблица 2

Наименование характеристики	Значения характеристик							
<b>Мера М-303.1</b>								
<b>Частота 50 Гц</b>								
$\tilde{H}_{i,эм}, А/м$	<b>10</b>	<b>50</b>	<b>190</b>	<b>500</b>	<b>1000</b>	<b>2400</b>	<b>5000</b>	<b>10000</b>
$\tilde{I}_{i,эм}, А$								
$\tilde{I}_{i,эм,скв}, А$								
$\tilde{H}_i, А/м$								
$\tilde{\delta}_i, \%$								
$\delta_D, \%$	<b>± 10,0</b>	<b>± 3,9</b>	<b>± 3,1</b>	<b>± 4,1</b>	<b>± 3,5</b>	<b>± 3,1</b>	<b>± 4,1</b>	<b>± 3,5</b>
<b>Мера М-503</b>								
<b>Частота 50 Гц</b>								
$\tilde{H}_{i,эм}, А/м$	<b>24000</b>		<b>50000</b>		<b>150000</b>		<b>300000</b>	
$\tilde{I}_{i,эм}, А$								
$\tilde{I}_{i,эм,скв}, А$								
$\tilde{H}_i, А/м$								
$\tilde{\delta}_i, \%$								
$\delta_D, \%$	<b>± 3,1</b>		<b>± 4,4</b>		<b>± 3,3</b>		<b>± 3,1</b>	
<b>Мера М-303.1</b>								
<b>Частота 800 Гц</b>								
$\tilde{H}_{i,эм}, А/м$	<b>2400</b>				<b>3000</b>			
$\tilde{I}_{i,эм}, А$								
$\tilde{I}_{i,эм,скв}, А$								
$\tilde{H}_i, А/м$								
$\tilde{\delta}_i, \%$								
$\delta_D, \%$	<b>± 4,5</b>				<b>± 7,3</b>			

**6 Определение основной погрешности измерения частоты переменного магнитного поля.**

Таблица 3

$f_{i,эт}$ , Гц	В автоматическом режиме		В ждущем режиме
	50	800	5
$f_i$ , Гц			
$\Delta f_i$ , Гц			
$\Delta f_D$ , Гц	$\pm 1,5$	$\pm 9,0$	$\pm 1,05$

Закключение: По результатам поверки измеритель признан *Годен/ Не годен*

Поверитель: \_\_\_\_\_ / \_\_\_\_\_ /  
подпись / инициалы, фамилия

## Приложение В

(рекомендуемое)

Протокол № \_\_\_\_\_

поверки измерителя напряженности магнитного поля МФ-207.1Н  
заводской № \_\_\_\_\_

Средства поверки:

Условия поверки:

**1 Внешний осмотр:**

**2 Опробование:**

**3 Подтверждение соответствия программного обеспечения:**

**4 Определение основной погрешности измерения напряжённости постоянного магнитного поля.**

Таблица 1

Наименование характеристики	Значения характеристик				
	Мера М-117А				
$H_{i,эм}, А/м$	0,1	1,0	10	100	200
$+I_{i,эм}, А$					
$+H_i, А/м$					
$+\delta_i, \%$					
$+\delta_i, \%$	$\pm 9,8$	$\pm 5,3$	$\pm 5,3$	$\pm 4,3$	$\pm 4,0$
$H_{i,эм}, А/м$	0,1	1,0	10	100	200
$+I_{i,эм}, А$					
$+H_i, А/м$					
$+\delta_i, \%$					
$+\delta_i, \%$	$\pm 9,8$	$\pm 5,3$	$\pm 5,3$	$\pm 4,3$	$\pm 4,0$

**5 Определение основной погрешности измерения напряжённости переменного магнитного поля.**

Таблица 2

Наименование характеристики	Значения характеристик				
<b>Мера М-117А</b>					
<b>Частота 60 Гц</b>					
$\tilde{H}_{i,эм}, А/м$	0,1	1,0	10	100	200
$\tilde{I}_{i,эм}, А$					
$\tilde{I}_{i,эм,скв}, А$					
$\tilde{H}_i, А/м$					
$\tilde{\delta}_i, \%$					
$+ \delta_i, \%$	$\pm 12,1$	$\pm 6,5$	$\pm 6,5$	$\pm 5,3$	$\pm 5,0$
<b>Частота 120 Гц</b>					
$\tilde{H}_{i,эм}, А/м$	0,1	1,0	10	100	200
$\tilde{I}_{i,эм}, А$					
$\tilde{I}_{i,эм,скв}, А$					
$\tilde{H}_i, А/м$					
$\tilde{\delta}_i, \%$					
$+ \delta_i, \%$	$\pm 14,4$	$\pm 7,8$	$\pm 7,8$	$\pm 6,4$	$\pm 5,9$
<b>Частота 380 Гц</b>					
$\tilde{H}_{i,эм}, А/м$	0,1	1,0	10	100	200
$\tilde{I}_{i,эм}, А$					
$\tilde{I}_{i,эм,скв}, А$					
$\tilde{H}_i, А/м$					
$\tilde{\delta}_i, \%$					
$+ \delta_i, \%$	$\pm 24,6$	$\pm 13,2$	$\pm 13,2$	$\pm 10,7$	$\pm 10,1$

**6 Определение основной погрешности измерения частоты переменного магнитного поля.**

Таблица 3

$f_{i,эт}, Гц$	В автоматическом режиме		В ждущем режиме
	50	400	5
$f_i, Гц$			
$\Delta f_i, Гц$			
$\Delta f_D, Гц$	$\pm 1,5$	$\pm 5,0$	$\pm 1,05$

Заключение: По результатам поверки измеритель признан *Годен/ Не годен*

Поверитель: \_\_\_\_\_ / \_\_\_\_\_ /  
подпись / инициалы, фамилия