

УТВЕРЖДАЮ

Руководитель ГЦИ СИ

ФГУП «ВНИИФТРИ»



М.В. Балаханов

10

2011 г.

Инструкция

Измеритель коэффициента шума Х5М-18

Методика поверки

ЖНКЮ.468166.011ДЗ

Менделеево, Московской обл.

2011



Содержание

1 Общие указания	3
2 Операции поверки	3
3 Средства поверки.....	3
4 Требования безопасности	5
5 Условия проведения поверки	5
6 Подготовка к поверке	6
7 Проведение поверки	6
7.1 Внешний осмотр	6
7.2 Проверка присоединительных размеров	6
7.3 Опробование.....	6
7.4 Проверка программного обеспечения.....	7
7.5 Определение метрологических характеристик.....	9
7.5.1 Определение КСВН входа.....	9
7.5.2 Определение относительной погрешности установки частоты внутреннего опорного генератора	10
7.5.3 Определение диапазона рабочих частот, относительной погрешности установки частоты.....	11
7.5.4 Определение напряжения питания ГШ.....	12
7.5.5 Определение собственного коэффициента шума	13
7.5.6 Определение диапазонов и систематических погрешностей измерений коэффициента передачи и коэффициента шума	14
7.5.7 Определение случайной погрешности измерений коэффициента передачи	19
7.5.8 Определение нестабильности результатов измерений коэффициента шума.....	20
8 Оформление результатов поверки	21



1 Общие указания

1.1 Настоящая методика устанавливает методы и средства первичной и периодической поверки измерителя коэффициента шума Х5М-18 (далее Х5М или измеритель).

1.2 Поверка Х5М производится аккредитованными органами метрологической службы. Межповерочный интервал – 12 месяцев.

1.3 Перед проведением поверки поверителю следует ознакомиться с указаниями, изложенными в руководстве по эксплуатации ЖНКЮ.468166.011РЭ.

2 Операции поверки

2.1 При проведении поверки следует выполнить операции, указанные в таблице 2.1.

Т а б л и ц а 2.1 – Операции, необходимые в процессе поверки

Наименование операции	Номер пункта методики поверки	Обязательность проведения при поверке	
		первичной	периодической
Внешний осмотр	7.1	+	+
Проверка присоединительных размеров	7.2	+	+
Опробование	7.3	+	+
Проверка программного обеспечения	7.4	+	+
Определение метрологических характеристик:	7.5		
Определение КСВН входа	7.5.1	+	+
Определение относительной погрешности установки частоты внутреннего опорного генератора	7.5.2	+	+
Определение диапазона рабочих частот, относительной погрешности установки частоты	7.5.3	+	+
Определение напряжения питания ГШ	7.5.4	+	+
Определение собственного коэффициента шума	7.5.5	+	+
Определение диапазонов и систематических погрешностей измерений коэффициента передачи и коэффициента шума	7.5.6	+	+
Определение случайной погрешности измерений коэффициента передачи	7.5.7	+	+
Определение нестабильности результатов измерений коэффициента шума	7.5.8	+	+

2.2 В случае выявления несоответствия требованиям в ходе выполнения любой операции, указанной в таблице 2.1, поверка прекращается, поверяемый образец Х5М бракуется и на него оформляют извещение о непригодности в соответствии с ПР 50.2.006-94.

3 Средства поверки

3.1 При проведении поверки Х5М следует применять средства поверки, вспомогательные средства, указанные в таблице 3.1.



Таблица 3.1 – Средства поверки и вспомогательные средства

П.п. методики поверки	Наименование и тип основного или вспомогательного средства поверки, требуемые технические и метрологические характеристики средства поверки
7.2	Комплект для измерения соединителей коаксиальных КИСК – 7. Пределы допускаемой погрешности измерения присоединительных размеров соединителей $\pm 0,02$ мм.
7.2	Комплект для измерения соединителей коаксиальных КИСК – 3,5. Пределы допускаемой погрешности измерения присоединительных размеров соединителей $\pm 0,02$ мм.
7.3, 7.5.5, 7.5.6, 7.5.7, 7.5.8	Генератор шума 346В с опцией 001. Диапазон рабочих частот от 10 МГц до 18 ГГц; ИОШТ от 14 до 16 дБ, пределы допускаемой погрешности генерируемого уровня ИОШТ $\pm 0,25$ дБ; КСВН выхода не более 1,3. Либо генератор шума 346С (для измерителей Х5М с опцией «13Н»). Диапазон рабочих частот от 10 МГц до 20 ГГц; ИОШТ от 12 до 17 дБ, пределы допускаемой погрешности генерируемого уровня ИОШТ $\pm 0,35$ дБ; КСВН выхода не более 1,4.
7.5.1, 7.5.3, 7.5.6	Измеритель модуля коэффициента передачи и отражения Р2М-18. Диапазон рабочих частот от 10 МГц до 18 ГГц (для измерителей Х5М с опцией «13Н») – от 50 МГц до 20 ГГц для п. 7.5.3). Пределы относительной погрешности установки частоты выходного сигнала $\pm 5 \cdot 10^{-6}$. Пределы допускаемой погрешности измерений КСВН $\pm (3 \cdot K_{cmU} + 1) \%$. Диапазон установки уровня выходной мощности от 0,1 до 3 мВт. Дискретность установки уровня выходной мощности 0,1 дБ.
7.5.1	Анализатор цепей векторный Е8364В. Диапазон рабочих частот от 10 МГц до 20 ГГц (для измерителей Х5М с опцией «13Н»). Пределы относительной погрешности установки частоты выходного сигнала $\pm 5 \cdot 10^{-6}$. Пределы допускаемой погрешности измерений КСВН $\pm (3 \cdot K_{cmU} + 1) \%$. Диапазон установки уровня выходной мощности от 0,01 до 0,02 мВт.
7.5.2 7.5.3	Частотомер электронно-счетный ЧЗ-66. Частоты измерений 10 и 70 МГц. Относительная погрешность по частоте кварцевого генератора за один год $\pm 5 \cdot 10^{-7}$.
7.5.4	Мультиметр цифровой АРРА 305. Пределы допускаемой погрешности измерения напряжения постоянного тока $\pm 0,1 \%$.
Вспомогательные средства:	
7.5.3, 7.5.6	Набор мер НЗ-7 (набор аттенюаторов). Диапазон частот от 10 МГц до 18 ГГц; КСВН не более 1,1 до 100 МГц.
7.5.3 7.5.6	Набор мер Н/М-18-3,5 мм (набор аттенюаторов). Диапазон частот от 10 МГц до 18 ГГц; КСВН не более 1,1 до 100 МГц.
7.3 – 7.5	Персональный компьютер (ПК). Минимальные требования: процессор Intel® Pentium II® 600 МГц (или аналог), наличие адаптера локальной сети – Ethernet, оперативная память 512 Мб, операционная система Windows® 2000 (SP 4), Windows® XP (SP 2), Windows® Vista, разрешение экрана 1024 × 768 и выше.
7.5.6	Ступенчатый аттенюатор со ступенью ослабления не более 10 дБ. Диапазон рабочих частот от 10 до 100 МГц.
7.5.3, 7.5.6	Коммутатор локальной сети D-Link.




П.п. методики поверки	Наименование и тип основного или вспомогательного средства поверки, требуемые технические и метрологические характеристики средства поверки
	<p>Переходы Переход тип N, вилка – тип 3,5 мм, вилка. Диапазон рабочих частот от 10 МГц до 18 ГГц. КСВН не более 1,05. Переход тип III, розетка – тип N, вилка. Диапазон рабочих частот от 10 МГц до 18 ГГц. Переходы тип N, вилка – тип 3,5 мм, розетка (2 шт.); тип III, вилка – тип 3,5 мм, розетка. КСВН не более 1,1 в диапазоне частот до 100 МГц. Для измерителя с опцией «13Н» дополнительно: Переход тип NMD 3,5 мм, розетка – тип 3,5 мм, розетка (1 шт.) либо тип 3,5 мм, розетка – тип 3,5 мм, розетка.</p> <p>Кабели Кабели тип BNC, вилка – тип SMA, вилка (1 шт.); тип BNC, вилка – тип BNC, вилка (1 шт.); тип SMA, вилка – тип SMA, вилка (2 шт.). Типы соединителей в соответствии с ГОСТ РВ 51914-2002.</p>
<p>Примечания:</p> <ol style="list-style-type: none"> 1. Применяемые при поверке средства измерений должны быть поверены и иметь действующие свидетельства о поверке. 2. Допускается применение иных средств измерений, обеспечивающих определение метрологических характеристик поверяемого измерителя с требуемой точностью. 	

4 Требования безопасности

4.1 При проведении поверки необходимо соблюдать «Правила технической эксплуатации электроустановок потребителей», «Правила техники безопасности при эксплуатации электроустановок потребителей» и правила охраны труда.

4.2 К проведению поверки допускаются лица, прошедшие инструктаж по технике безопасности на рабочем месте, имеющие группу по технике электробезопасности не ниже II по работе с напряжением до 1000 В, освоившие работу с X5M и применяемыми средствами поверки в соответствии с руководствами по эксплуатации на них, изучившие настоящую методику и аттестованные в соответствии с ПР 50.2.012–94.

ПРЕДОСТЕРЕЖЕНИЕ: При работе с прибором возможно поражение электрическим током.

4.3 Перед подключением измерителя к сети или подключением к нему других приборов необходимо убедиться в исправности шнура сетевого и соединить зажим защитного заземления, обозначенный символом  и находящийся на задней панели прибора, с заземляющим проводником (или с зануленным зажимом питающей сети, при отсутствии системы заземления).

4.4 Зажим защитного заземления следует отсоединять после отключения измерителя от сети питания и от других приборов.

5 Условия проведения поверки

При проведении поверки должны соблюдаться следующие условия:

- температура окружающего воздуха от 15 до 25 °С;
- относительная влажность воздуха не более 80 %;
- атмосферное давление от 84 до 106,7 кПа (от 630 до 800 мм рт. ст.).



6 Подготовка к поверке

6.1 Перед поверкой X5M убедиться в выполнении условий проведения поверки.

6.2 Подготовить X5M и средства поверки к проведению измерений в соответствии с указаниями, приведенными в их руководствах по эксплуатации.

6.3 Перед проведением измерений выдержать X5M и средства поверки во включенном состоянии в течение времени, указанного в их руководствах по эксплуатации. Время установления рабочего режима X5M 60 минут.

6.4 Операции настройки, подключения, управления измерителем, установки параметров измерений и отображения результатов подробно описаны в руководстве по эксплуатации.

7 Проведение поверки

Протоколы записи результатов измерений при поверке (протоколы поверки) допускается вести в произвольной форме, если в описании операции поверки нет иных указаний.

7.1 Внешний осмотр

7.1.1 При внешнем осмотре проверить отсутствие видимых механических повреждений корпуса, шумов внутри корпуса, обусловленных наличием незакрепленных деталей, следов коррозии металлических деталей и отсутствие следов воздействия жидкостей или агрессивных паров, сохранность маркировки и пломб. Провести визуальный контроль чистоты и целостности соединителей входов/выходов измерителя.

7.1.2 Результаты считать положительными, если выполняются все требования, перечисленные в 7.1.1, в противном случае X5M дальнейшей поверке не подвергается, бракуется и направляется в ремонт.


7.2 Проверка присоединительных размеров

7.2.1 Проверку присоединительного размера входа «СВЧ» X5M с опцией «11P» проводить с применением комплекта КИСК – 7 в соответствии с указаниями его эксплуатационной документации; для измерителей с опцией «13Н» проверку присоединительного размера проводить с применением комплекта КИСК – 3,5.

7.2.2 Результаты выполнения операции считать положительными, если присоединительный размер соответствует требованиям ГОСТ РВ 51914-2002 для соединителей тип N, розетка у измерителей с опцией «11P», и для соединителей тип 3,5 мм, вилка у измерителей с опцией «13Н». В противном случае X5M дальнейшей поверке не подвергается, бракуется и направляется в ремонт.

7.3 Опробование

7.3.1 Для включения X5M проделать следующее:

- включить ПК;
- установить программное обеспечение, если оно не было ранее установлено;
- убедиться, что переключатель «Вкл.» X5M находится в выключенном состоянии «О»;
- соединить клемму «» с шиной защитного заземления;
- соединить X5M и ПК с помощью кабеля Ethernet;
- подключить измеритель к сети ~ 220 В 50 Гц с помощью шнура сетевого;



- установить переключатель «Вкл.» в положение включено «I»;
- запустить программу управления X5M в режиме «Метод двух отсчётов»¹⁾, осуществить подключение к ПК.

7.3.2 Подготовить к работе ГШ, пользуясь указаниями, приведенными в руководстве по эксплуатации на него.

7.3.3 Подключить ГШ без кабеля электропитания к входу «СВЧ» X5M²⁾.

7.3.4 Нажать кнопку «Восстановить начальные параметры» для установки параметров по умолчанию.

7.3.5 Убрать флажок из поля «Генератор шума», начать процесс измерений, нажав соответствующую кнопку на панели инструментов (далее по тексту – начать процесс измерений). Выбрать «Автомасштаб» в меню трассы с привязкой «Мощн(хол.)» (далее указывается название трассы по привязке). Убедиться в том, что в графическом окне вывода данных на экране ПК отображаются результаты измерения мощности шума во всем диапазоне частот.

7.3.6 Запомнить трассу «Мощн(хол.)», выбрав пункт «Запомнить» в меню трассы. Переместить маркер на произвольную частоту, сделать его активным. В контекстном меню маркера выбрать «Сбросить все маркеры». Остановить процесс измерений, нажав соответствующую кнопку на панели инструментов (далее по тексту – остановить процесс измерений). Установить значения начальной и конечной частот диапазона 1000 и 2000 МГц соответственно. Начать процесс измерений и для трассы «Мощн(хол.)» изменить значение опорного уровня на 1 дБ. Проверить соответствующие изменения оцифровки осей в графическом окне. Остановить процесс измерений.

7.3.7 Результаты проверки считать положительными, если программа управления загружается, X5M реагирует на управление, в течение измерений не появляются сообщения об ошибках или ошибки устраняются перезагрузкой программы управления или изменением настроек сетевого подключения. В противном случае X5M дальнейшей поверке не подвергается, бракуется и направляется в ремонт

7.4 Проверка программного обеспечения

7.4.1 Проверка проводится для подтверждения соответствия программного обеспечения измерителя тому ПО, которое было зафиксировано при испытаниях в целях утверждения типа средства измерений, и обеспечения защиты программного обеспечения от несанкционированного доступа во избежание искажений результатов измерений.

7.4.2 Запустить программу управления X5M в режиме «Метод двух отсчётов», произвести подключение к измерителю. Выбрать из меню «Справка» пункт «О программе Graphit...». Номер версии ПО, отображаемый в появившемся окне, должен соответствовать приведенному на рисунке 7.1. Закрыть окно «О программе Graphit...».

¹⁾ Запуск программы при включенном измерителе в каком-либо режиме осуществляется выбором в меню «Файл» пункта «Открыть схему». При этом закрывается текущее приложение и открывается новое с запросом на подключение к измерителю.

²⁾ Для X5M с опцией «13Н» подключить ко входу СВЧ переход тип 3,5 мм, розетка – тип 3,5 мм, розетка либо тип NMD 3,5 мм, розетка – тип 3,5 мм, розетка.

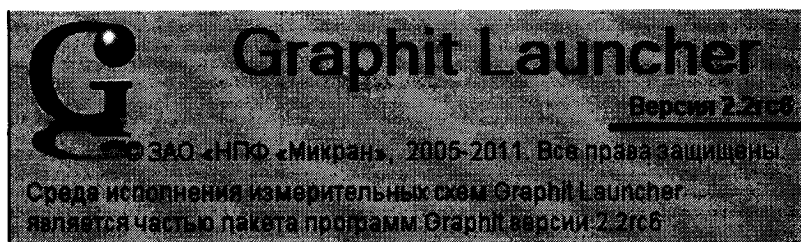


Рисунок 7.1 – Вид окна ПО *Graphit* при проверке номера версии

7.4.3 Проверить отображаемый номер версии в заголовке окна ПО *Graphit* (место расположения номера версии по рисунку 7.2). Номер версии должен совпадать с определенным по 7.4.2.



Рисунок 7.2 – Вид окна ПО *Graphit* при проверке номера версии

7.4.4 Определить цифровой идентификатор ПО (контрольную сумму исполняемого кода) файла «launcher.exe» по алгоритму md5. Для расчета цифрового идентификатора применяется программа (утилита) «WinMD5 free», использующая алгоритм md5. Указанная программа находится в свободном доступе сети Internet (сайт www.winmd5.com).

7.4.5 Запустить программу «WinMD5 free». Нажать кнопку «Browse» и в появившемся диалоговом окне «Открыть» указать путь x:\Program Files\Micran\Graphit X5M 2.2rc6\, (x – название раздела локального диска), где расположен файл «launcher.exe».

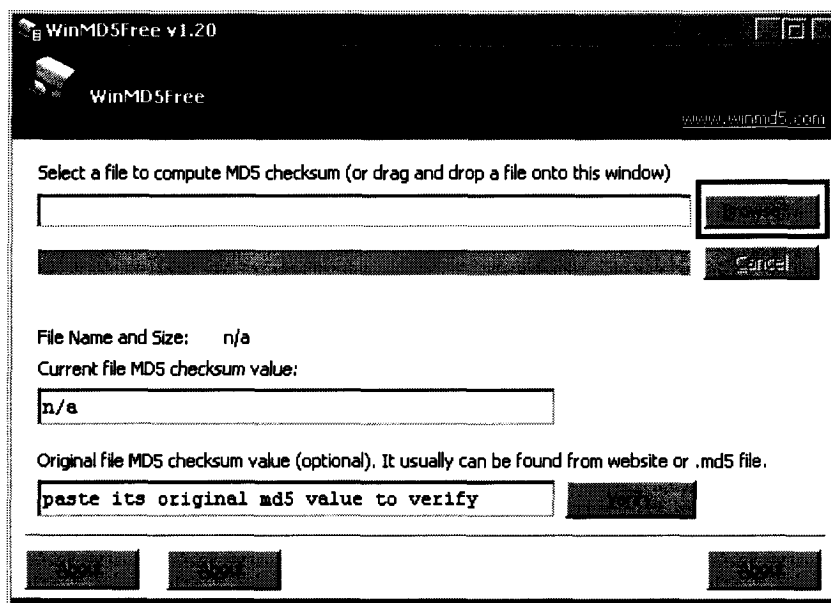


Рисунок 7.3 – Вид окна программы «WinMD5 free»

7.4.6 После выбора файла программа автоматически произведет расчет. Результат будет отражен в поле «Current file MD5 checksum value:».

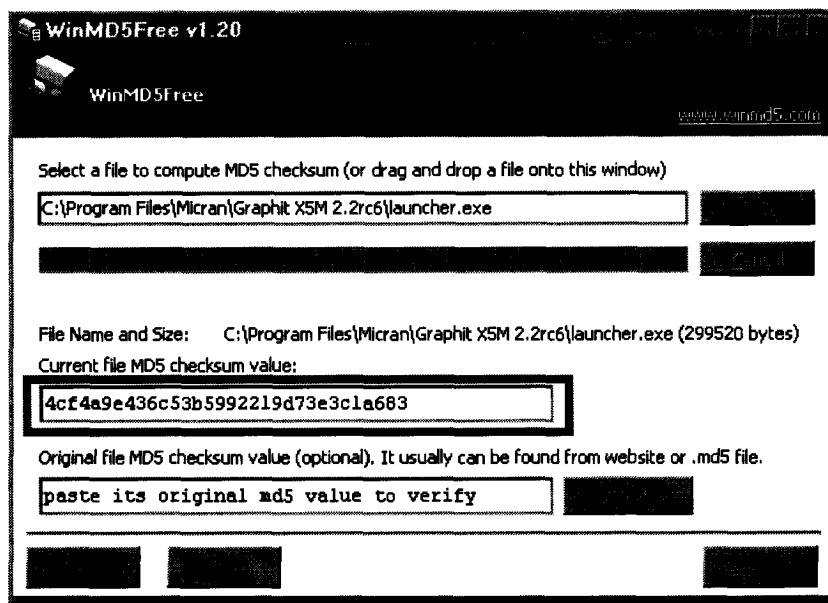


Рисунок 7.4 – Вид окна программы «WinMD5 free»

7.4.7 Цифровой идентификатор должен соответствовать приведенному на рисунке 7.4.

7.4.8 Результат проверки считать положительным, если номер версии ПО и цифровой идентификатор соответствуют приведенным на рисунках 7.1 и 7.4 соответственно. В противном случае X5M дальнейшей поверке не подвергается, бракуется и направляется в ремонт

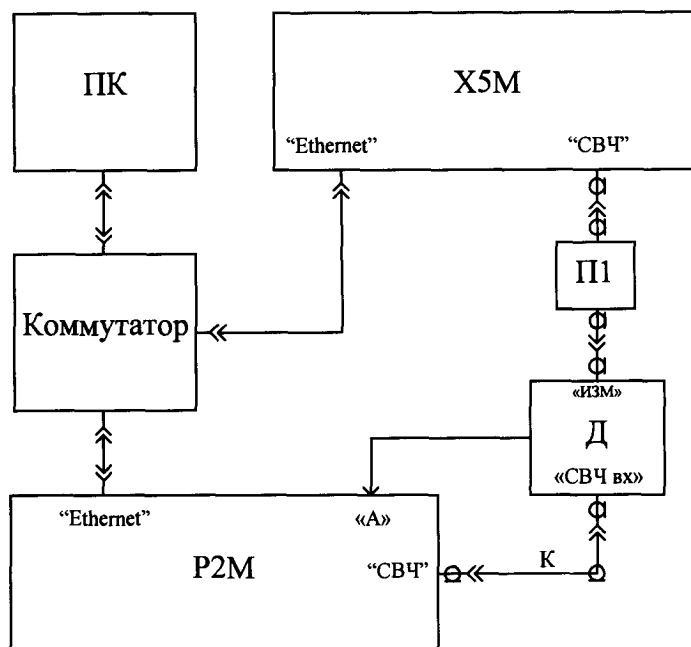
7.5 Определение метрологических характеристик

7.5.1 Определение КСВН входа

7.5.1.1 Для определения КСВН входа СВЧ измерителя X5M с опцией «11P» подготовить измеритель модуля коэффициента передачи и отражения к проведению измерений в частотном диапазоне от 10 МГц до 18 ГГц в соответствии с руководством по эксплуатации на него. Для измерителей X5M с опцией «13H» вместо измерителя модуля коэффициента передачи и отражения использовать анализатор цепей векторный для измерений КСВН в частотном диапазоне от 10 МГц до 20 ГГц. Измерения КСВН входа СВЧ измерителя X5M проводить при уровнях выходной мощности измерителя модуля коэффициента передачи и отражения и анализатора цепей векторного 0,1 мВт и 0,01 мВт соответственно.

7.5.1.2 Запустить программу управления X5M в режиме «Модуляционный метод», произвести подключение к измерителю. Нажать кнопку «Восстановить начальные параметры». Установить начальную и конечную частоты 50 и 60 МГц соответственно. Запустить и остановить процесс измерений.

7.5.1.3 Собрать схему измерений в соответствии с рисунком 7.5.



ПК – персональный компьютер; Коммутатор – коммутатор локальной сети; P2M – измеритель модуля коэффициента передачи и отражения (либо анализатор цепей векторный); X5M – измеритель; П1 – переход тип N, вилка – тип 3,5 мм, вилка; Д и К – датчик КСВ и кабель СВЧ из состава P2M

Рисунок 7.5 – Схема измерений КСВН входа СВЧ поверяемого измерителя

7.5.1.4 Измерить зависимость КСВН входа СВЧ X5M от частоты в диапазоне рабочих частот поверяемого измерителя.

7.5.1.5 Результаты поверки считать положительными, если:

КСВН входа «СВЧ», не более

от 10 до 50 МГц	2,8
свыше 50 до 3200 МГц	1,8
свыше 3200 до 16000 МГц	1,8
свыше 16000 до 18000 МГц	2,0
свыше 18000 до 20000 МГц	2,7
КСВН входа «СВЧ» для опций «АТА/70» и/или «АПА», не более	
от 10 до 50 МГц	2,8
свыше 50 до 3200 МГц	1,9
свыше 3200 до 16000 МГц	1,9
свыше 16000 до 18000 МГц	2,4
свыше 18000 до 20000 МГц	2,7,

в противном случае X5M дальнейшей поверке не подвергается, бракуется и направляется в ремонт.

7.5.2 Определение относительной погрешности установки частоты внутреннего опорного генератора

7.5.2.1 Подготовить к работе частотомер электронно-счетный (далее частотомер) согласно руководству по эксплуатации на него. Соединить вход частотомера с выходом "ОГ" X5M-18, прогретого в течение 1 часа, с помощью кабеля тип BNC, вилка – тип BNC, вилка.

7.5.2.2 Измерить с помощью частотомера частоту внутреннего опорного генератора X5M-18 $f_{ог.изм}$ в Гц. Зафиксировать результат измерений. Рассчитать относительную погрешность установки частоты внутреннего опорного генератора $\delta f_{ог}$ по формуле (7.1):



$$\delta f_{\text{ог}} = \frac{f_{\text{ог.изм}} - f_{\text{ог.ном}}}{f_{\text{ог.ном}}}, \quad (7.1)$$

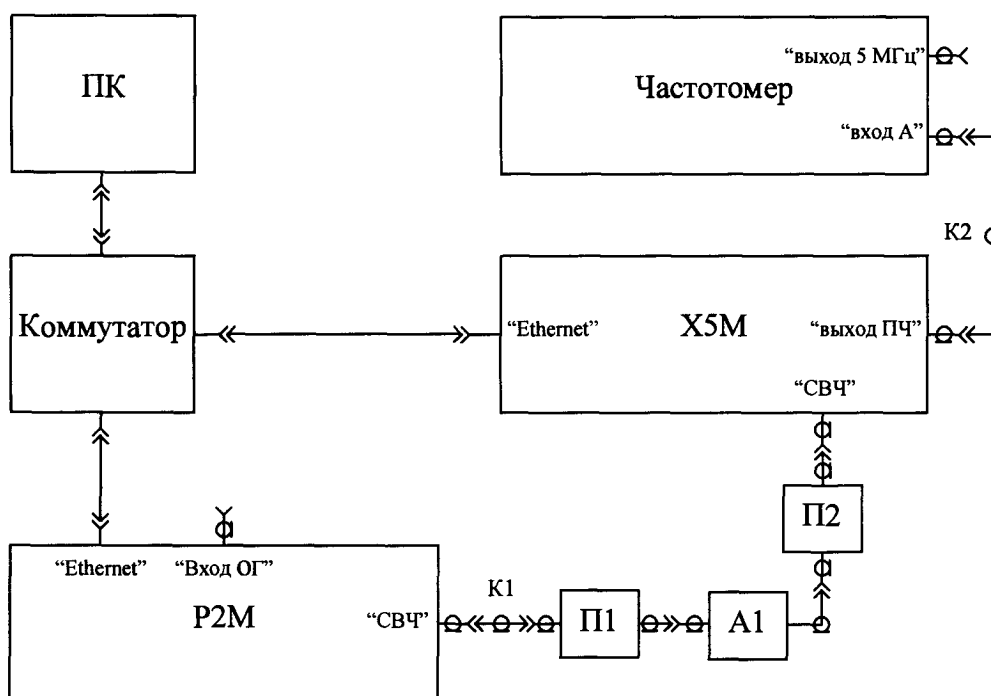
где $f_{\text{ог.ном}} = 1 \cdot 10^7$ Гц – номинальное значение частоты внутреннего опорного генератора.

7.5.2.3 Результат проверки считать положительным, если относительная погрешность установки частоты внутреннего опорного генератора $\delta f_{\text{ог}}$ находится в пределах $\pm 2,5 \cdot 10^{-6}$, в противном случае X5M дальнейшей поверке не подвергается, бракуется и направляется в ремонт.

7.5.3 Определение диапазона рабочих частот, относительной погрешности установки частоты

7.5.3.1 Подготовить измеритель модуля коэффициента передачи и отражения к работе в качестве синтезатора частот, набор мер и частотомер электронно-счетный (далее частотомер) согласно их руководствам по эксплуатации.

7.5.3.2 Собрать схему измерений в соответствии с рисунком 7.6. Соединить выход опорного генератора частотомера «5 МГц» со входом «ОГ» измерителя модуля коэффициента передачи и отражения с помощью кабеля тип BNC, вилка – тип BNC, вилка (не отображено на рисунке).



ПК – персональный компьютер; Коммутатор – коммутатор локальной сети; P2M – измеритель модуля коэффициента передачи и отражения; X5M – измеритель; П1 – переход тип 3,5 мм, розетка – тип III, вилка для измерителя с опцией «11Р» (для измерителя с опцией «13Н» переход не требуется); А1 – последовательно соединенные аттенюаторы 10 и 30 дБ из набора мер (либо аттенюатор 30 дБ); П2 – переход тип III, розетка – тип N, вилка для измерителя с опцией «11Р» (для измерителя с опцией «13Н» переход тип NMD 3,5 мм, розетка – тип 3,5 мм, розетка); К1 – кабель СВЧ из состава P2M; К2 – кабель BNC, вилка – SMA, вилка

Рисунок 7.6 – Схема измерений относительной погрешности установки частоты



7.5.3.3 Установить на измерителе модуля коэффициента передачи и отражения фиксированную частоту выходного сигнала $f_{уст} = 50$ МГц и выходную мощность от 0,1 до 1,0 мВт, а также синхронизацию от внешнего опорного генератора с частотой 5 МГц; убедиться, что индикатор «ПЕРГРУЗКА» X5M-18 не светится.

7.5.3.4 Запустить программу управления X5M в режиме «Модуляционный метод», произвести подключение к измерителю. Нажать кнопку «Восстановить начальные параметры». Установить на X5M значение фиксированной частоты 50 МГц, подтвердить ввод данных, нажав кнопку «Enter» на клавиатуре ПК. Начать процесс измерений.

7.5.3.5 Измерить с помощью частотомера промежуточную частоту X5M $f_{пч}$ в Гц. Зафиксировать результат измерений. Рассчитать относительную погрешность установки частоты δf по формуле (7.2):

$$\delta f = \frac{f_{пч} - f_{пч.ном}}{f_{уст}}, \quad (7.2)$$

где $f_{пч.ном}$ – номинальное значение промежуточной частоты, равное $7 \cdot 10^7$ Гц.

7.5.3.6 Последовательно устанавливая на измерителе модуля коэффициента передачи и отражения и X5M частоты $f_{уст}$, равные 500, 1 000, 2 000, 4 000, 6 000, 8 000, 10 000, 12 000, 14 000, 16 000, 18 000 МГц (для измерителей X5M с опцией «13Н» дополнительно установить частоту 20000 МГц), определить δf . По окончании измерений установить обратно переключку, соединяющую разъемы ПЧ на задней панели X5M.

7.5.3.7 Результаты поверки считать положительными, если относительная погрешность установки частоты δf не выходит за пределы $\pm 2 \cdot 10^{-5}$, в противном случае X5M дальнейшей поверке не подвергается, бракуется и направляется в ремонт.

7.5.4 Определение напряжения питания ГШ

С помощью мультиметра определить напряжение на выходе «ГЕНЕРАТОР ШУМА» X5M при включенном и выключенном состояниях ГШ.

7.5.4.1 На мультиметре установить автоматический выбор пределов и перевести в режим измерений постоянного напряжения. Соединить выводы мультиметра с выходом «ГЕНЕРАТОР ШУМА».

7.5.4.2 Запустить программу управления в режиме «Метод двух отсчетов», произвести подключение к измерителю. Нажать кнопку «Восстановить начальные параметры».

7.5.4.3 Убедиться в том, что индикатор состояния ГШ не светится. Если он светится, выключить ГШ, убрав флажок в поле «Генератор шума». Занести значение напряжения питания при выключенном ГШ в таблицу 7.1.

7.5.4.4 Включить питание ГШ, установив флажок в поле «Генератор шума». Начать процесс измерений. Убедиться в том, что индикатор состояния ГШ светится. Измерить напряжение. Остановить процесс измерений. Занести значение напряжения питания при включенном ГШ в таблицу 7.1.

Т а б л и ц а 7.1 – Значения напряжения питания ГШ

Состояние ГШ	Номинальное значение напряжения питания, В	Измеренное значение напряжения питания, В	Допускаемое отклонение, В
Выключен	0,0		+ 0,5
Включен	28,00		$\pm 0,28$

7.5.4.5 Результаты поверки считать положительными, если разность измеренного и номинального значений напряжения питания ГШ в обоих состояниях не выходит за пределы допускаемых отклонений, в противном случае X5M дальнейшей поверке не подвергается, бракуется и направляется в ремонт.



7.5.5 Определение собственного коэффициента шума

7.5.5.1 Подготовить к работе ГШ, пользуясь указаниями, приведенными в его руководстве по эксплуатации.

7.5.5.2 Подключить ГШ к входу «СВЧ» X5M¹⁾; разъем питания ГШ соединить с выходом «ГШ» X5M при помощи кабеля питания ГШ (из состава поверяемого X5M).

7.5.5.3 Запустить программу управления в режиме «Модуляционный метод», произвести подключение к измерителю. Нажать кнопку «Восстановить начальные параметры». Для измерителей X5M с опцией «11P» установить начальную и конечную частоты диапазона 10 и 18 001 МГц соответственно (для измерителей с опцией «13Н» установить частотный диапазон от 10 до 20000 МГц), установить ширину полосы пропускания фильтра ПЧ 3 МГц, количество точек 5001, степень усреднения 14, подтвердить ввод данных. В меню «Параметры» выбрать пункт «Характеристика ГШ». Проверить соответствие значений избыточной относительной шумовой температуры (ИОШТ) ГШ, приведенных в появившейся таблице, используемому ГШ. При необходимости заменить таблицу или занести в нее значения ИОШТ из свидетельства о поверке ГШ, после этого нажать кнопку «ОК».

7.5.5.4 Начать процесс измерений. Убедиться, что индикатор состояния ГШ мигает. X5M должен войти в режим измерения зависимости собственного коэффициента шума от частоты. Для вывода результатов измерений в область диаграмм на экране компьютера в списке измерительных трасс выбрать «Трс1» с привязкой «КШ» и установить флажок в индикаторе отображения трассы, при его отсутствии. В меню измерительной трассы отметить пункт «Автомасштаб» (это следует делать после полного завершения цикла измерений (развертки)).

7.5.5.5 Определить, пользуясь маркерами, максимальные значения F_{\max} собственного коэффициента шума X5M в следующих поддиапазонах для опции «11P»: от 10 до 50 МГц, свыше 50 до 3200 МГц, свыше 3200 до 16000 МГц и свыше 16000 до 18000 МГц; и соответствующие им частоты f ; а для опции «13Н» в поддиапазонах: от 10 до 50 МГц, свыше 50 до 3200 МГц, свыше 3200 до 16000 МГц, свыше 16000 до 18000 МГц и свыше 18000 до 20000 МГц. Зафиксировать полученные значения f и F_{\max} . Полученную зависимость сохранить с помощью «Менеджера отчетов» X5M. Из частот f выбрать частоту f , соответствующую наибольшему значению коэффициента шума из измеренных в диапазоне частот от 50 до 18000 МГц для опции «11P», а для опции «13Н» – в диапазоне частот от 50 до 20000 МГц.

7.5.5.6 Остановить процесс измерений, в контекстном меню диаграммы выбрать «Сбросить все маркеры».

7.5.5.7 Результаты поверки считать положительными, если:

собственный коэффициент шума, не более:

от 10 до 50 МГц	18 дБ
свыше 50 до 3200 МГц.....	9 дБ
свыше 3200 до 16000 МГц.....	8 дБ
свыше 16000 до 18000 МГц.....	11 дБ
свыше 18000 до 20000 МГц.....	14 дБ
собственный коэффициент шума для опций «АГА/70» и/или «АПА», не более:	
от 10 до 50 МГц	19 дБ
свыше 50 до 3200 МГц.....	10 дБ
свыше 3200 до 16000 МГц.....	12 дБ
свыше 16000 до 18000 МГц.....	12 дБ
свыше 18000 до 20000 МГц.....	14 дБ,

в противном случае X5M дальнейшей поверке не подвергается, бракуется и направляется в ремонт.

¹⁾ Для X5M с опцией «13Н» подключить ко входу СВЧ переход тип 3,5 мм, розетка – тип 3,5 мм, розетка либо тип NMD 3,5 мм, розетка – тип 3,5 мм, розетка.



7.5.6 Определение диапазонов и систематических погрешностей измерений коэффициента передачи и коэффициента шума

Оценки погрешностей получаются на основе результатов измерений нелинейности X5M на синусоидальном сигнале. Метод измерений основан на использовании одной ступени ослабления ступенчатого аттенюатора, значение ослабления которой точно неизвестно, но постоянно и стабильно при переключении. Включением/выключением этой ступени, имеющей номинальное значение ослабления 10 дБ¹⁾, создается постоянное отношение уровней сигнала Y при разных уровнях сигнала на выходе генератора, что дает возможность оценить нелинейность на разных участках динамического диапазона X5M. Нелинейность X5M исследуется на участке динамического диапазона от 0 до 45 дБ, чтобы проверить наличие запаса в 15 дБ, необходимого при измерении коэффициента передачи в диапазоне от 0 до 30 дБ на шумовом сигнале. Вначале в режиме «Модуляционный метод» осуществляется привязка уровня синусоидального сигнала, подаваемого на вход поверяемого X5M, к уровню мощности включенного ГШ. Данный уровень в дальнейшем будет использоваться в качестве уровня, соответствующего нулевому коэффициенту передачи исследуемого устройства. В качестве генератора используется измеритель модуля коэффициента передачи и отражения.

7.5.6.1 Подготовить к работе ГШ, измеритель модуля коэффициента передачи и отражения для работы в качестве синтезатора частот, наборы мер и ступенчатый аттенюатор в соответствии с их руководствами по эксплуатации.

7.5.6.2 Запустить программу управления в режиме «Модуляционный метод», произвести подключение к измерителю. Нажать кнопку «Восстановить начальные параметры». Установить начальную и конечную частоты диапазона 50 и 52 МГц (центральная частота 51 МГц). Установить количество частотных точек 3, полосу фильтра ПЧ 3 МГц, степень усреднения 14, подтвердить ввод данных.

7.5.6.3 Подключить ГШ непосредственно ко входу «СВЧ» измерителя²⁾³⁾. Начать процесс измерений. Установить маркер на частоту 51 МГц, отметить «Дискретный», через контекстное меню окна маркера в свойствах установить количество отображаемых знаков 3 по оси ординат. Измерить уровень мощности сигнала ГШ $P_{ГШ}^{вкл\ 4)}$, пользуясь трассой с привязкой «Мощн (ГШ вкл)», и зафиксировать показание.

7.5.6.4 Собрать схему измерений в соответствии с рисунком 7.7⁵⁾, проверив качество всех соединений. Установить полосу фильтра ПЧ 0,1 МГц.

7.5.6.5 Установить ослабление ступенчатого аттенюатора 0 дБ (далее по тексту – исходное положение). Изменяя уровень выходной мощности измерителя модуля коэффициента передачи и отражения, получить показание X5M-18 $\mathcal{D}_{\Delta\sigma}^{\Delta\hat{E}\hat{E}} = (\mathcal{D}_{\Delta\sigma}^{\Delta\hat{E}\hat{E}} + 45 \pm 0,2)$ ⁴⁾. Установить шаг 5 дБ регулировки уровня мощности измерителя модуля коэффициента передачи и отражения.

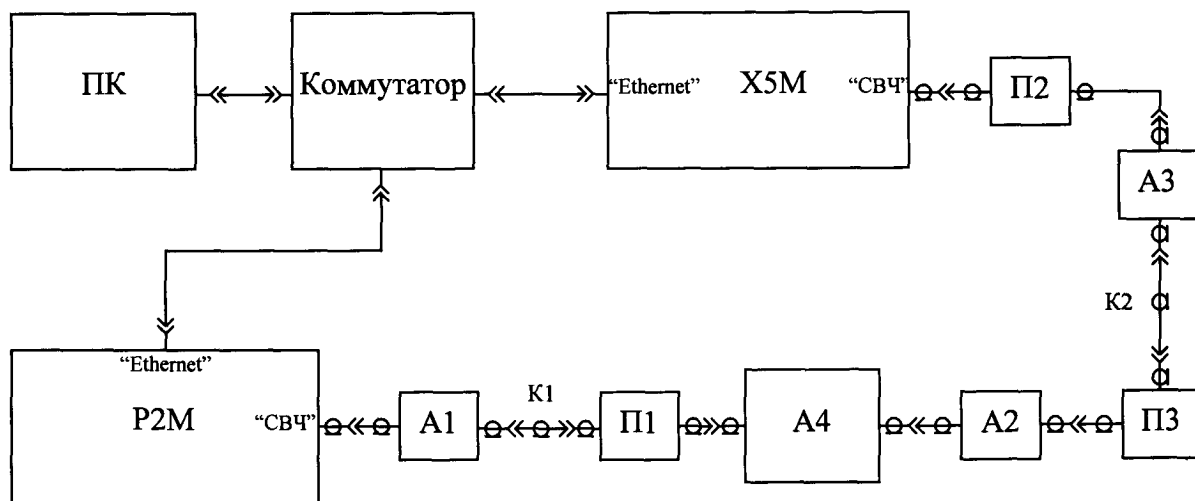
¹⁾ Можно использовать меньшие ступени, например 1 или 5 дБ, с соответствующей корректировкой процедур измерений и обработки результатов.

²⁾ Для X5M с опцией «13Н» подключить ко входу СВЧ переход тип 3,5 мм, розетка – тип 3,5 мм, розетка либо тип NMD 3,5 мм, розетка – тип 3,5 мм, розетка.

³⁾ Электропитание ГШ, здесь и далее, подается согласно п. 7.5.5.2.

⁴⁾ В измерителях X5M и P2M для обозначения единицы абсолютного уровня сигнала по мощности, определяемого как $10 \lg(P)$, где P – значение мощности, выраженной в милливаттах, используется дБм.

⁵⁾ В качестве аттенюатора А4 можно использовать два соединенных последовательно ступенчатых аттенюатора, например типа ВМ 577А, используя первый для изменения уровня сигнала ступенями по 5 дБ, а второй для имитации постоянного отношения Y уровней сигнала, используя для этого участок от 0 до 10 дБ. На входе второго аттенюатора необходимо включить фиксированный развязывающий аттенюатор 10 дБ.



ПК – персональный компьютер; Коммутатор – коммутатор локальной сети; P2M – измеритель модуля коэффициента передачи и отражения; A1–A3 – аттенюаторы соответственно 30 дБ, 10 дБ, 10 дБ из наборов мер; A4 – ступенчатый аттенюатор; П1 и П2 – переходы тип N, вилка – тип 3,5 мм, розетка (для опции «13Н» П2 – переход тип NMD 3,5 мм, розетка – тип 3,5 мм, розетка); П3 – переход тип III, вилка – тип 3,5 мм, розетка; K1 и K2 – кабели тип SMA, вилка – тип SMA, вилка

Рисунок 7.7 – Схема для проверки диапазонов и систематических погрешностей измерений коэффициента передачи и коэффициента шума

7.5.6.6 С целью уменьшения влияния возможного дрейфа показаний на результаты измерений, выполнить операции в последовательности, приведенной ниже. Дождавшись установившегося значения, измерить уровень мощности сигнала $P'_{А.ВЫКЛ}$ ¹⁾, пользуясь трассой с привязкой «Мощн (ГШ вкл)». Увеличить ослабление ступенчатого аттенюатора на 10 дБ и измерить уровень мощности $P_{А.ВКЛ}$ ¹⁾. Установить ступенчатый аттенюатор в исходное положение и измерить уровень мощности $P''_{А.ВЫКЛ}$ ¹⁾. Рассчитать по результатам измерений отношение Y по формуле (7.3):

$$Y = P_{А.ВЫКЛ} - P_{А.ВКЛ}, \quad (7.3)$$

где
$$P_{А.ВЫКЛ} = \frac{P'_{А.ВЫКЛ} + P''_{А.ВЫКЛ}}{2}.$$

Данные занести в таблицу 7.2. Имитируемые при этих измерениях значения КП приведены в таблице 7.2, столбец 3 «Имитация КП».

7.5.6.7 Поочередно уменьшая уровень выходной мощности измерителя модуля коэффициента передачи и отражения с шагом 5 дБ в последовательности, указанной в таблице 7.2 столбец 2 «Уровень входной мощности, дБ», повторять каждый раз процедуру по п. 7.5.6.6. Если требуемые уровни мощности меньше нижней границы диапазона выходных мощностей измерителя модуля коэффициента передачи и отражения, необходимо подключать дополнительные аттенюаторы из набора мер между аттенюаторами A2 и A3 (во время присоединения аттенюаторов необходимо выключать выходную мощность измерителя модуля коэффициента передачи и отражения). Для устранения влияния собственного шума измерителя на результат изме-

¹⁾ В измерителях X5M и P2M для обозначения единицы абсолютного уровня сигнала по мощности, определяемого как $10 \lg(P)$, где P – значение мощности, выраженной в милливаттах, используется дБм.



рения Y необходимо измерить его уровень $P_{\text{ИЗМ}}$ ¹⁾. Измерение $P_{\text{ИЗМ}}$ проводить при выключенной мощности СВЧ измерителя модуля коэффициента передачи и отражения. Это можно сделать в конце каждого из измерений. Расчет отношения Y , дБ, выполнять по формуле (7.4):

$$Y[\text{дБ}] = 10 \lg \left[\frac{P_{\text{А.ВЫКЛ}}[\text{мВт}] - P_{\text{ИЗМ}}[\text{мВт}]}{P_{\text{А.ВКЛ}}[\text{мВт}] - P_{\text{ИЗМ}}[\text{мВт}]} \right]. \quad (7.4)$$

Для пересчета в милливатты результатов измерений уровней мощности P использовать формулу (7.5):

$$P[\text{мВт}] = 10^{0,1 \cdot P}. \quad (7.5)$$

Т а б л и ц а 7.2 – Измерение отношения уровней сигнала Y на разных участках динамического диапазона

i	Уровень входной мощности	Имитация КП, дБ	Мощность при выключенной ступени		Мощность при включенной ступени, $P_{\text{А.ВКЛ}}$	Уровень собственных шумов, $P_{\text{ИЗМ}}$	Отношение Y , дБ
			$P'_{\text{А.ВЫКЛ}}$	$P''_{\text{А.ВЫКЛ}}$			
1	2	3	4	5	6	7	8
		Перегрузка					
1	$P_{\text{ВХ}}$	от 45 до 35				-	
2	$P_{\text{ВХ}} - 5$	от 40 до 30				-	
3	$P_{\text{ВХ}} - 10$	от 35 до 25				-	
4	$P_{\text{ВХ}} - 15$	от 30 до 20				-	
5	$P_{\text{ВХ}} - 20$	от 25 до 15					
6	$P_{\text{ВХ}} - 25$	от 20 до 10					
7	$P_{\text{ВХ}} - 30$	от 15 до 5					
8	$P_{\text{ВХ}} - 35$	от 10 до 0					
9	$P_{\text{ВХ}} - 40$	от 5 до -5					
10	$P_{\text{ВХ}} - 45$	от 0 до -10					
11	$P_{\text{ВХ}} - 50$	от -5 до -15					
12	$P_{\text{ВХ}} - 55$	от -10 до -20					

Обработка результатов измерений осуществляется в следующей последовательности:

а) рассчитать среднее значение Y_0 , дБ, ослабления используемой ступени 10 дБ по формуле (7.6):

$$Y_0 = \frac{1}{4} \cdot [Y_4 + Y_5 + Y_6 + Y_7], \quad (7.6)$$

где Y_4, Y_5, Y_6, Y_7 – перепады, полученные соответственно при уровнях входной мощности $P_{\text{ВХ}} - 15, P_{\text{ВХ}} - 20, P_{\text{ВХ}} - 25, P_{\text{ВХ}} - 30$ дБ.

б) рассчитать погрешности измерений коэффициента передачи из-за нелинейности измерительного тракта $\delta K_{\text{НЕЛ}}$ на двух участках динамического диапазона, соответствующих измерению КП от 0 до 45 дБ и от 0 до минус 20 дБ, по формулам (7.7), (7.8):



$$\delta K_{\text{НЕЛ1}} = \sum_{i=1}^8 (Y_i - Y_0), \quad (7.7)$$

$$\delta K_{\text{НЕЛ2}} = \sum_{i=9}^{12} (Y_i - Y_0), \quad (7.8)$$

где i – номер измерения перепада Y .

Результат поверки считать положительным, если оба значения $|\delta K_{\text{нел}}| \leq 0,15$ дБ.

в) рассчитать погрешность измерений коэффициента шума из-за нелинейности измерительного тракта $\delta F_{\text{НЕЛ}}$ в дБ. Для этого заполнить таблицу 7.3. Расчет «измеренного» коэффициента шума NF_i , соответствующего отношению $Y_i \approx Y_0$, выполнить по формуле (7.9):

$$NF_i [\text{дБ}] = 10 \lg \left[\frac{\text{ENR} [\text{отн.ед.}]}{Y_i [\text{отн.ед.}] - 1} \right] = 10 \lg \left[\frac{10^2}{10^{Y_i [\text{дБ}]/10} - 1} \right], \quad (7.9)$$

За погрешность ΔNF_i значения NF_i принять разность (7.10):

$$\Delta NF_i = NF_i - NF_0, \quad (7.10)$$

где $NF_0 = 10 \cdot \lg [10^2 / (10^{0,1 \cdot Y_0 [\text{дБ}]} - 1)]$.

Т а б л и ц а 7.3 – Расчет погрешности измерений КШ, соответствующего отношению мощностей $Y_i \approx 10$ дБ ($Y_0 =$ _____ дБ; $NF_0 =$ _____ дБ)

i	Имитация КП, дБ	Отношение Y_i , дБ (см. таблица 7.2, столбец б)	«Измеренный» коэффициент шума, NF_i , дБ	Погрешность измерения КШ, ΔNF_i , дБ
1	2	3	4	5
1	от 45 до 35			$\Delta NF_1 =$ _____
2	от 40 до 30			$\Delta NF_2 =$ _____
3	от 35 до 25			$\Delta NF_3 =$ _____
4	от 30 до 20			$\Delta NF_4 =$ _____
5	от 25 до 15			$\Delta NF_5 =$ _____
6	от 20 до 10			$\Delta NF_6 =$ _____
7	от 15 до 5			$\Delta NF_7 =$ _____
8	от 10 до 0			$\Delta NF_8 =$ _____

Провести расчет погрешностей $\delta F_{\text{НЕЛ}}$ для разных отношений Y по формулам, приведенным в таблице 7.4, используя данные последнего столбца таблицы 7.3. Результаты расчета занести в таблицу 7.4.



Т а б л и ц а 7.4 – Расчет погрешности $\delta F_{\text{НЕЛ}}$ измерений КШ за счет нелинейности для разных отношений Y

Отношение Y , дБ	Погрешность измерений $\delta F_{\text{НЕЛ}}$, дБ	Пределы допускаемых значений погрешности $\delta F_{\text{НЕЛ}}$, дБ
0,5	$\Delta NF_1 / 20 = \underline{\hspace{2cm}}$	$\pm 0,015$
5	$\Delta NF_1 / 2 = \underline{\hspace{2cm}}$	$\pm 0,070$
10	$\Delta NF_1 = \underline{\hspace{2cm}}$	$\pm 0,090$
15	$\Delta NF_1 + \Delta NF_2 = \underline{\hspace{2cm}}$	$\pm 0,095$
20	$\Delta NF_1 + \Delta NF_2 + \Delta NF_3 = \underline{\hspace{2cm}}$	$\pm 0,100$
20	$\Delta NF_2 + \Delta NF_3 + \Delta NF_4 = \underline{\hspace{2cm}}$	$\pm 0,100$
20	$\Delta NF_3 + \Delta NF_4 + \Delta NF_5 = \underline{\hspace{2cm}}$	$\pm 0,100$
20	$\Delta NF_4 + \Delta NF_5 + \Delta NF_6 = \underline{\hspace{2cm}}$	$\pm 0,100$
20	$\Delta NF_5 + \Delta NF_6 + \Delta NF_7 = \underline{\hspace{2cm}}$	$\pm 0,100$
20	$\Delta NF_6 + \Delta NF_7 + \Delta NF_8 = \underline{\hspace{2cm}}$	$\pm 0,100$

7.5.6.8 Установить ослабление ступенчатого аттенюатора 0 дБ. Убрать аттенюатор А2 и дополнительные аттенюаторы, если они были подключены ранее. Установить в Х5М-18 степень усреднения 13.

7.5.6.9 Регулируя уровень сигнала на выходе измерителя модуля коэффициента передачи и отражения с шагом 0,1 дБ, установить максимальный уровень, при котором еще не включается индикатор ПЕРЕГРУЗКА Х5М, расположенный на передней панели. Убедиться, что при уменьшении уровня сигнала относительно найденного максимума показания Х5М убывают, и, наоборот, при увеличении – возрастают. Зафиксировать максимальный уровень мощности $P_{\text{ВХ.МАКС}}$, измеренный Х5М. Для масштабирования результатов измерений в меню трассы выбрать «Автомасштаб».

7.5.6.10 Увеличить ослабление ступенчатого аттенюатора на 10 дБ и измерить уровень мощности $P_{\text{ВХ}}$. Зафиксировать результат измерений.

7.5.6.11 Проверить выполнение условия $|(P_{\text{ВХ.МАКС}} - P_{\text{ВХ}}) - Y_0| \leq 0,1$ дБ, которое свидетельствует о правильном функционировании индикатора ПЕРЕГРУЗКА.

7.5.6.12 Результаты поверки, считать положительными, если:

- для обоих значений $|\delta K_{\text{нел}}|$ по п.7.5.6.7 выполняется условие $|\delta K_{\text{нел}}| \leq 0,15$ дБ, где $\pm 0,15$ дБ – пределы допускаемой абсолютной погрешности измерений КП из-за нелинейности;
- найденные значения $\delta F_{\text{НЕЛ}}$ не выходят за пределы допускаемых абсолютных погрешностей измерений КП из-за нелинейности, приведенных в последнем столбце таблицы 7.4.

В противном случае Х5М дальнейшей поверке не подвергается, бракуется и направляется в ремонт.



7.5.7 Определение случайной погрешности измерений коэффициента передачи

7.5.7.1 Подготовить к работе ГШ, пользуясь указаниями, приведенными в руководстве по эксплуатации на него.

7.5.7.2 Подключить ГШ к входу «СВЧ» X5M¹⁾. Запустить программу управления в режиме «Модуляционный метод», произвести подключение к измерителю. Нажать кнопку «Восстановить начальные параметры». Установить такие частоты, чтобы получить участок шириной 2 МГц в окрестности частоты \tilde{f} наибольшего коэффициента шума X5M (значение частоты \tilde{f} определено в п. 7.5.5); если частота \tilde{f} совпадает с граничной частотой диапазона измерителя, установить начальную частоту, отличающуюся на 2 МГц от граничной частоты; установить ширину полосы пропускания фильтра ПЧ 3 МГц, количество точек 3, степень усреднения 13, подтвердить ввод данных. В меню «Параметры» установить флажок в пункте «Учет калибровки». Если параметры ГШ не заданы, то через пункт «Характеристика ГШ» меню «Параметры» открыть таблицу ГШ и ввести в нее значение ИОШТ из свидетельства о поверке ГШ. Нажать кнопку «ОК».

7.5.7.3 Включить отображение трассы коэффициента передачи (КП), установив при необходимости флажок в индикаторе отображения трассы в строке «КП». Выбрать маркер и установить его на частоту \tilde{f} , в контекстном меню маркера отметить «Дискретный», выбрать «Отображаемые трассы» и далее отметить «КП». Открыть диалоговое окно «Свойства маркера» и в группе «Кол-во отображаемых дробных знаков» увеличить количество знаков по оси ординат до 3, включить режим статистической обработки, установив флажок в группе «Отображение статистики» (далее по тексту – включить статистику). Нажать «ОК». Нажать кнопку запуска измерений.

7.5.7.4 Выдержав прибор в режиме измерений не менее 10 минут, остановить измерения. Нажать кнопку «Калибровка» на панели инструментов, затем – кнопку «Далее» в появившемся окне «Мастер калибровки измерительного тракта». Измеритель перейдет в режим «Калибровка», сопровождающийся миганьем индикатора состояния ГШ и заполнением строки индикатора выполнения процедуры.

7.5.7.5 По завершении процедуры «Калибровка» нажать кнопку «Готово» и далее кнопку запуска измерений. В меню трассы КП отметить пункт «Автомасштаб». Затем установить для КП масштаб 0,1 дБ/дел. Обновить статистику в окне маркера, сдвинув окно маркера по вертикали. Выждав 30 секунд для установления показаний, остановить процесс измерений. В идеальном случае измеритель должен показывать значение КП 0 дБ, поскольку на его входе ничего не изменилось - к нему по-прежнему подключен ГШ. Однако из-за влияния флуктуаций показание отличаются от 0 дБ. Отклонение ΔK значения КП от 0 дБ можно использовать для проверки отсутствия (или малости) постоянного смещения и оценки случайной погрешности $\delta_{\text{Ксл}}$ результата измерения КП для объекта с единичным усилением.

7.5.7.6 Повторить 15 раз процедуру «калибровка – измерение» по п.п. 7.5.7.4 и 7.5.7.5, запуская каждый раз после «калибровки» измерение и обновляя статистику в окне маркера, дожидаясь установления показаний в течение 30 секунд и записывая результаты измерения отклонений ΔK_i , где i – номер измерения. Следить, чтобы промежутки времени между соседними «калибровками» были не более 1 минуты.

7.5.7.7 Вычислить СКО $\tilde{\sigma}_{\Delta K}$ и среднее арифметическое значение $\overline{\Delta K}$ полученного ряда с результатами измерений. Найденное значение СКО позволяет получить оценку доверительных границ случайной погрешности $\delta_{\text{Ксл}}$ при степени усреднения 13 и доверительной вероятности 0,95: $\delta_{\text{Ксл}} = \pm 2 \tilde{\sigma}_{\Delta K}$.

¹⁾ Для X5M с опцией «13Н» подключить ко входу СВЧ переход тип 3,5 мм, розетка – тип 3,5 мм, розетка либо тип NMD 3,5 мм, розетка – тип 3,5 мм, розетка.



7.5.7.8 Результат поверки считать положительным, если:

- выполняется условие малости смещения результата «калибровки»: $|\overline{\Delta K}| \leq 0,2$ дБ;
- выполняется условие $\tilde{\sigma}_{\Delta K} < 0,06$ дБ, где 0,06 дБ – предел допустимого среднеквадратического отклонения случайной погрешности измерений коэффициента передачи объекта с единичным усилением при степени усреднения 13 и ширине полосы селективного фильтра 3 МГц.

В противном случае X5M дальнейшей поверке не подвергается, бракуется и направляется в ремонт.

7.5.8 Определение нестабильности результатов измерений коэффициента шума

Операцию поверки следует начинать с «холодным» измерителем – не ранее чем через 2 часа после его выключения. Нестабильность определяется по результатам измерений собственного КШ измерителя на частоте \dot{f} , соответствующей наибольшему значению КШ F_{\max} (см. п. 7.5.5).

7.5.8.1 Включить X5M. Записать время включения.

7.5.8.2 Подготовить к работе ГШ, пользуясь указаниями, приведенными в руководстве по эксплуатации на него. Подключить ГШ к входу «СВЧ» X5M¹⁾.

7.5.8.3 Запустить программу управления в режиме «Модуляционный метод», произвести подключение к измерителю. Нажать кнопку «Восстановить начальные параметры». Установить начальную и конечную частоты диапазона, отличающиеся на 2 МГц от частоты измерения \dot{f} . Если значение частоты \dot{f} совпадает с граничной частотой измерителя, то установить начальную частоту, отличающуюся на 4 МГц от граничной частоты. Установить количество точек 5, ширину полосы пропускания фильтра ПЧ 3 МГц, степень усреднения 18, подтвердить ввод данных. В меню «Параметры» выбрать «Характеристика ГШ». Проверить соответствие значений ИОШТ генератора шума, приведенных в появившейся таблице, используемому ГШ. При необходимости заменить таблицу или занести в нее значения ИОШТ из свидетельства о поверке ГШ, после этого нажать кнопку «ОК».

7.5.8.4 Установить маркер на частоту измерения \dot{f} . В диалоговом окне «Свойства маркера» увеличить «Кол-во отображаемых дробных знаков» по оси ординат до 3 и нажать кнопку «ОК». В контекстном меню маркера отметить флажком «Дискретный».

7.5.8.5 Через 60 минут после включения измерителя начать процесс измерений и записать 20 последовательных результатов F , дБ, измерения КШ по показаниям маркера. Показания обновляются через 3-5 секунд. Если внутри интервала наблюдения происходит изменение показания на 1 единицу младшего разряда, использовать первое из двух показаний.

7.5.8.6 Повторить измерения F по п. 7.5.8.5 через 10 минут после их начала.

7.5.8.7 Для получения СКО σF ряда показаний, вычисляемого самим измерителем, открыть диалоговое окно «Свойства маркера» и включить «Отображение» в группе «Статистика». Дождаться установившегося показания в окне маркера и записать значение СКО σF .

7.5.8.8 Вычислить СКО $\tilde{\sigma F}_1$, $\tilde{\sigma F}_2$ и средние значения \bar{F}_1 , \bar{F}_2 рядов с результатами измерений по п.п. 7.5.8.5 и 7.5.8.6 соответственно. Рассчитать оценки: а) смещения среднего значения результатов измерений КШ (нестабильности) за 10 минут: $\Delta F = \bar{F}_2 - \bar{F}_1$; б) среднего значения СКО: $\sigma \tilde{F} = \sqrt{\tilde{\sigma F}_1 \cdot \tilde{\sigma F}_2}$.

7.5.8.9 Результат поверки считать положительным, если:

- нестабильность результатов измерений КШ за 10 минут после прогрева измерителя в течение 60 минут $|\Delta F| < 0,1$ дБ;

¹⁾ Для X5M с опцией «13Н» подключить ко входу СВЧ переход тип 3,5 мм, розетка – тип 3,5 мм, розетка либо тип NMD 3,5 мм, розетка – тип 3,5 мм, розетка.



- $\sigma_{\tilde{F}} < 0,06$ дБ, где 0,06 дБ – предел допускаемого среднеквадратического отклонения случайной погрешности измерений собственного КШ (или КШ объекта без использования этапа "Калибровка") при степени усреднения 18 и ширине полосы фильтра ПЧ 3МГц;

- $\sigma_{\tilde{F}}$ отличается от значения СКО σ_F по п. 7.5.8.7 не более чем в 2 раза.

В противном случае X5M дальнейшей поверке не подвергается, бракуется и направляется в ремонт.

8 Оформление результатов поверки

8.1 При положительных результатах поверки оформляют свидетельство о поверке в соответствии с ПР 50.2.006-94; в формуляре X5M вносят сведения о поверке.

8.2 При отрицательных результатах поверки оформляют извещение о непригодности по ПР 50.2.006-94, результаты предыдущей поверки аннулируются (аннулируется свидетельство о поверке и гасится поверительное клеймо), в формуляре X5M делается соответствующая отметка.

Старший научный сотрудник
НИО-1 ФГУП «ВНИИФТРИ»

В. И. Адрихин



Приложение. Используемые сокращения

ГШ – генератор шума

ИОШТ – избыточная относительная шумовая температура

КШ – коэффициент шума

КП – коэффициент передачи

КСВН – коэффициент стоячей волны напряжения

ПГ – погрешность

ПЧ – промежуточная частота

СКО – среднее квадратическое отклонение