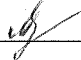




УТВЕРЖДАЮ

Руководитель ГЦИ СИ
ФБУ «Томский ЦСМ», к.т.н.

 М.М. Чухланцева

« 22 » 06 2012 г.

АНАЛИЗАТОРЫ ЦЕПЕЙ СКАЛЯРНЫЕ
Р2М-04А

МЕТОДИКА ПОВЕРКИ

ЖНКЮ.468166.026ДЗ

Содержание

1 Общие указания.....	3
2 Операции поверки.....	4
3 Средства поверки.....	5
4 Требования безопасности.....	7
5 Условия проведения поверки.....	7
6 Подготовка к поверке.....	7
7 Проведение поверки.....	7
8 Оформление результатов поверки.....	23

1 Общие указания

1.1 Настоящая методика поверки распространяется на анализаторы цепей скалярные Р2М–04А и устанавливает методы и средства первичной и периодической поверок анализаторов цепей скалярных Р2М–04А (далее Р2М–04А).

1.2 Методика поверки разработана с учетом требований и рекомендаций, приведенных в ГОСТ 16423-78 и МИ 1766-87.

1.3 Поверка Р2М–04А производится аккредитованными в установленном порядке в области обеспечения единства измерений юридическими лицами и индивидуальными предпринимателями. Интервал между поверками – 12 месяцев.

1.4 Перед проведением поверки необходимо ознакомиться с указаниями, изложенными в документе «Анализаторы цепей скалярные Р2М–04А.Руководство по эксплуатации» ЖНКЮ.468166.026РЭ (далее – руководство по эксплуатации).

1.5 Определение абсолютной погрешности измерений модуля коэффициента передачи и относительной погрешности измерений мощности выполняется только при наличии в комплекте поверяемого Р2М–04А головки детекторной.

1.6 Определение относительной погрешности измерений КСВ выполняется только при наличии в комплекте поверяемого Р2М–04А датчика КСВ с нагрузкой комбинированной.

1.7 Перечень возможных головок детекторных и датчиков КСВ из комплекта приведен в таблице 1. Переходы коаксиальные из состава Р2М–04А должны быть указаны в формуляре.

Т а б л и ц а 1

Наименование, тип	Обозначение	Тип соединителя
Головка детекторная Д42-18-01	ЖНКЮ.467732.009-01	тип III
Головка детекторная Д42-18-11	ЖНКЮ.467732.009-03	тип N
Датчик КСВ ДК1-04-01Р-01Р	ЖНКЮ.467739.002	тип III
Датчик КСВ ДК1-04-11Р-11Р	ЖНКЮ.467739.002-01	тип N

1.8 Если Р2М–04А применяется только для измерений либо КСВН (модуля коэффициента отражения), либо ослабления (модуля коэффициента передачи), то допускается проводить поверку только в том режиме, в котором он применяется.

1.9 После проведения поверки необходимо выполнить визуальный контроль чистоты и целостности соединителя выхода СВЧ блока генераторно-измерительного и соединителей всех устройств из его комплекта. В случае обнаружения посторонних частиц провести чистку соединителей.

2 Операции поверки

2.1 При проведении поверки следует выполнить операции, указанные в таблице 2.

Т а б л и ц а 2

Наименование операции	Методы поверки (номер пункта)	Обязательность проведения при поверке	
		первичной	периодической
Внешний осмотр	7.1	+	+
Проверка присоединительных размеров	7.2	+	+
Опробование	7.3	+	+
Определение метрологических характеристик:			
Определение относительной погрешности установки частоты	7.4	+	+
Определение относительной погрешности установки уровня выходной мощности и относительной погрешности измерений мощности	7.5	+	+
Определение абсолютной погрешности измерений модуля коэффициента передачи	7.6	+	+
Определение относительной погрешности измерений КСВН	7.7	+	+
Подтверждение соответствия программного обеспечения	7.8	+	+

2.2 В случае выявления несоответствия требованиям в ходе выполнения любой операции, указанной в таблице 2, поверяемый Р2М-04А бракуют, поверку прекращают, и на него оформляют извещение о непригодности в соответствии с ПР 50.2.006-94.

3 Средства поверки

3.1 При проведении поверки Р2М-04А следует применять средства поверки, указанные в таблицах 3 и 4.

Т а б л и ц а 3

Номер пункта методики	Наименование и тип средства поверки	Основные метрологические характеристики	
		Диапазон измерений, номинальное значение	Погрешность, класс точности, цена деления
7.2	Комплект для измерений соединителей коаксиальных КИСК-7		$\pm 0,02$ мм
7.4	Частотомер электронно-счетный ЧЗ-66	Диапазон измерений частот от 10 до 4000 МГц	Относительная погрешность по частоте кварцевого генератора за один год $\pm 5 \cdot 10^{-7}$
7.5	Ваттметр с блоком измерительным Е4418В и преобразователем измерительным Е4412А	Тип соединителя входа преобразователя измерительного N, вилка по ГОСТ РВ 51914-2002. Диапазон рабочих частот от 10 до 4000 МГц. Диапазон измерений мощности от минус 55 до 15 дБм	Пределы допускаемой относительной погрешности измерений мощности $\pm 8 \%$
7.6	Набор мер комплексного коэффициента передачи ДК2-70	Диапазон рабочих частот от 10 до 4000 МГц. Номинальные значения ослаблений аттенюаторов 10, 20 и 30 дБ	Абсолютная погрешность определения действительных значений мер в пределах $\pm 0,2$ дБ
7.7	Набор мер КСВН ЭК9-140	Диапазон рабочих частот от 10 до 4000 МГц. Номинальные значения КСВН мер - 1,2 и 2,0	Относительная погрешность определения действительных значений мер в пределах $\pm 2,5 \%$
<p>Примечания:</p> <p>1) Применяемые при поверке средства измерений должны быть поверены и иметь действующие свидетельства о поверке.</p> <p>2) При проведении поверки допускается замена указанных средств измерений аналогичными, обеспечивающими определение (контроль) метрологических характеристик СИ с требуемой точностью измерений.</p>			

Т а б л и ц а 4

Номер пункта методики	Наименование вспомогательного оборудования
7.4	Кабель: – соединители тип BNC, вилка; – частота измерений 10 МГц
7.4	Кабель: – соединители тип Ш, вилка; – верхняя граница диапазона рабочих частот 4000 МГц
7.4	Переход коаксиальный: – соединители тип N, вилка – тип BNC, розетка; – частота измерений 10 МГц
7.4, 7.5, 7.6	Переход коаксиальный ПК2-18-11P-01: – соединители тип N, розетка – тип Ш, вилка; – диапазон рабочих частот от 10 до 4000 МГц; – КСВН не более 1,15; – вносимые потери не более 0,3 дБ
7.4, 7.5, 7.6	Переход коаксиальный ПК2-18-01P-11: – соединители тип Ш, розетка – N, вилка; – диапазон рабочих частот от 10 до 4000 МГц; – КСВН не более 1,15; – вносимые потери не более 0,3 дБ
7.3 – 7.7	Персональный компьютер (ПК). Минимальные требования: процессор Intel® Pentium II® 600 МГц (или аналог), наличие адаптера локальной сети – Ethernet, оперативная память 512 Мб, операционная система Windows® XP (SP 2), Windows® Vista, Windows® 7, разрешение экрана 1024×768
Примечание – Типы соединителей в соответствии с ГОСТ РВ 51914-2002.	

4 Требования безопасности

4.1 При проведении поверки Р2М–04А необходимо соблюдать «Правила технической эксплуатации электроустановок потребителей», «Правила техники безопасности при эксплуатации электроустановок потребителей» и правила охраны труда.

4.2 К проведению поверки допускаются лица, прошедшие инструктаж по технике безопасности на рабочем месте, освоившие работу с Р2М–04А и применяемыми средствами поверки, изучившие настоящую методику и аттестованные в соответствии с ПР 50.2.012-94.

4.3 На рабочем месте должны быть приняты меры по обеспечению защиты от воздействия статического электричества.

4.4 При проведении всех видов работ с Р2М–04А необходимо использовать антистатический браслет.

4.5 Запрещается производить изменение схемы измерений (калибровки) при наличии СВЧ мощности на выходе СВЧ блока генераторно-измерительного.

4.6 Для исключения сбоев в работе измерения необходимо производить при отсутствии резких перепадов напряжения питания сети, вызываемых включением и выключением мощных потребителей электроэнергии, и мощных импульсных помех.

5 Условия проведения поверки

5.1 При проведении поверки должны соблюдаться следующие условия:

температура окружающего воздуха, °С	от 15 до 25;
относительная влажность воздуха, %, не более	80 ;
атмосферное давление кПа (мм рт. ст.)	от 84,0 до 106,7 (от 630 до 800).

5.2 Допускается проведение поверки в условиях, отличающихся от указанных (кроме температуры окружающего воздуха), если они не выходят за пределы рабочих условий, установленных в документации на поверяемый Р2М–04А и средства поверки.

6 Подготовка к поверке

6.1 Порядок установки Р2М–04А на рабочее место, включения, установки программного обеспечения, подключения к ПК, управления и дополнительная информация приведены в руководстве по эксплуатации.

6.2 Выдержать Р2М–04А в выключенном состоянии в условиях проведения поверки не менее двух часов, если он находился в отличных от них условиях.

6.3 Подготовить Р2М–04А и средства поверки к проведению измерений в соответствии с указаниями, приведенными в их руководствах по эксплуатации.

6.4 Выдержать Р2М–04А и средства поверки во включенном состоянии в течение времени установления рабочего режима, указанного в их руководствах по эксплуатации. Время установления рабочего режима Р2М–04А составляет 30 минут.

7 Проведение поверки

7.1 Внешний осмотр

7.1.1 Сверить комплектность поверяемого Р2М–04А с данными, приведенными в формуляре на него.

7.1.2 Провести визуальный контроль чистоты соединителя выхода СВЧ блока генераторно-измерительного и соединителей всех устройств из его комплекта (головок детекторных, датчиков КСВ, кабелей СВЧ, нагрузок комбинированных, переходов коаксиальных). В случае обнаружения посторонних частиц провести чистку соединителей.

7.1.3 Провести визуальный контроль целостности кабелей СВЧ, питания и Ethernet.

7.1.4 Проверить отсутствие механических повреждений, шумов внутри корпуса, обусловленных наличием незакрепленных деталей, следов коррозии металлических деталей и следов воздействия жидкостей или агрессивных паров, целостность лакокрасочных покрытий, сохранность маркировки и пломб.

П р и м е ч а н и е – Под механическими повреждениями следует понимать глубокие царапины, деформацию рабочих поверхностей проводников соединителей, вмятины на корпусах устройств, а также другие повреждения, непосредственно влияющие на технические характеристики.

7.1.5 Результаты выполнения операции считать положительными, если:

- комплектность соответствует указанной в формуляре;
- кабели СВЧ, питания и *Ethernet* не имеют повреждений;
- отсутствуют механические повреждения соединителей и корпуса проверяемого Р2М-04А и всех устройств из его комплекта;
- отсутствуют шумы внутри корпуса блока генераторно-измерительного, обусловленные наличием незакрепленных деталей;
- отсутствуют следы коррозии металлических деталей и следы воздействия жидкостей или агрессивных паров;
- лакокрасочные покрытия не повреждены;
- маркировка разборчива;
- пломбы не нарушены.

7.2 Проверка присоединительных размеров

7.2.1 Проверку присоединительных размеров проводить с применением комплекта для измерения соединителей коаксиальных в соответствии с указаниями эксплуатационной документации на него.

7.2.2 Проверке подлежат присоединительные размеры следующих соединителей: выхода СВЧ блока генераторно-измерительного, входа головок детекторных, входного и измерительного портов датчиков КСВ, кабеля СВЧ, нагрузок комбинированных и переходов коаксиальных из комплекта. При проверке измеряется только размер А соединителей типов III или N (рисунок 1).

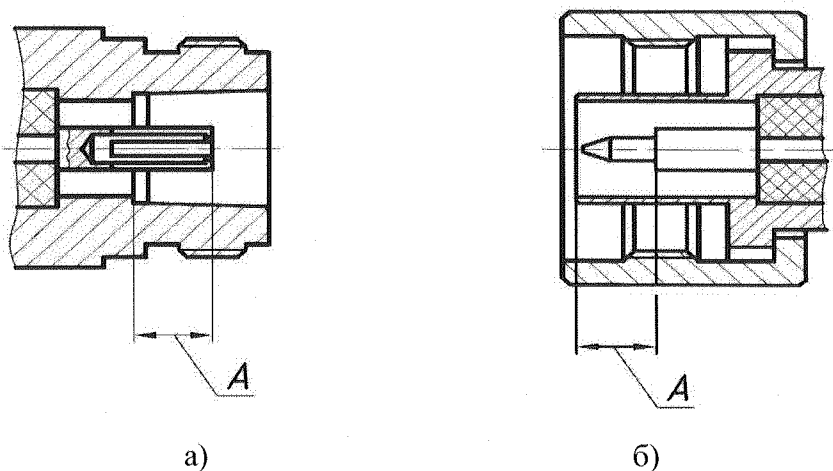


Рисунок 1 – Соединители тип III или тип N а) исполнение – «розетка»;
б) исполнение – «вилка»

7.2.3 Результаты проверки считать положительными, если присоединительные размеры находятся в пределах:

- | | | |
|-------|---|---------------------|
| 7.2.4 | соединители «вилка» | от 5,26 до 5,36 мм; |
| 7.2.5 | соединители «розетка» | |
| 7.2.6 | для всех соединителей, кроме выхода СВЧ | от 5,18 до 5,26 мм; |
| 7.2.7 | соединители «розетка» выхода СВЧ | от 5,10 до 5,26 мм. |

7.3 Опробование

7.3.1 Подключить P2M-04A к ПК непосредственно или через оборудование локальной вычислительной сети в соответствии с сетевыми настройками.

Для прямого подключения P2M-04A к ПК необходимо перевести все переключатели «Конфигуратора», расположенного на задней панели P2M-04A, в выключенное положение и установить параметры *IP-протокола* ПК по умолчанию (получить адрес автоматически).

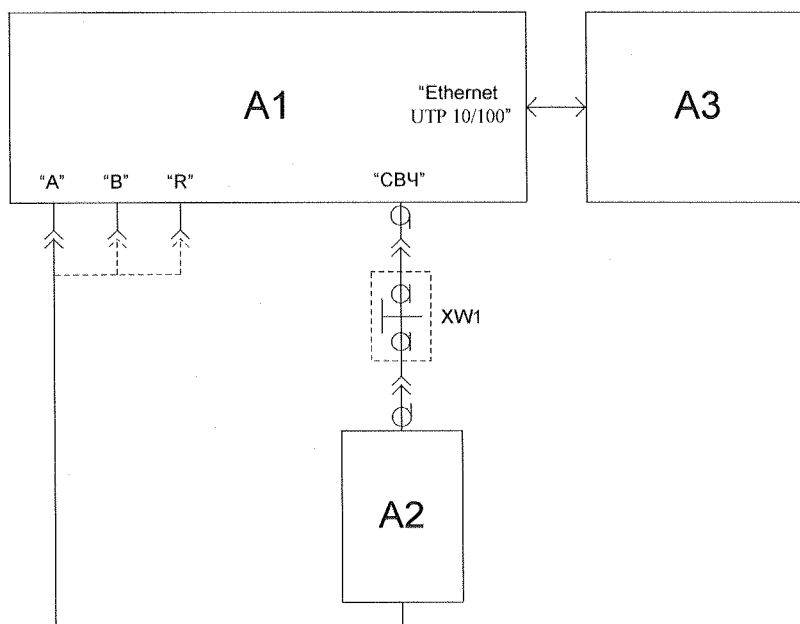
Установка и настройка программного обеспечения, перечень возможных неисправностей, решение проблем при настройке сетевых параметров приведены в руководстве по эксплуатации.

7.3.2 Установить программное обеспечение (ПО) с компакт-диска из состава поверяемого P2M-04A.

7.3.3 Запустить ПО (Пуск \ Все программы \ Микран \ Graphit P2M 2.3 \ Graphit P2M); произвести подключение к P2M-04A в соответствии с его *IP*-адресом (адрес по умолчанию: 169.254.0.254). Подключение возможно после того, как начнет светиться индикатор «Захват».

Примечание - Если в течение измерений появится сообщение об ошибке, то необходимо закрыть ПО, выключить поверяемый P2M-04A, проверить надежность подключения кабеля *Ethernet*. Через одну минуту произвести повторное включение.

7.3.4 Собрать схему подключения в соответствии с рисунком 2, подключив выход головки детекторной к входу «А» блока генераторно-измерительного. Проверка выполняется для одной произвольно выбранной головки детекторной из комплекта поверяемого P2M-04A. Переход коаксиальный из комплекта P2M-04A использовать в случае отличия соединителей выхода СВЧ блока генераторно-измерительного и входа головки детекторной.



A1 – поверяемый P2M-04A; A2 – головка детекторная; A3 – ПК;
XW1 – переход коаксиальный из комплекта

Рисунок 2

7.3.5 Выбрать характеристику головки детекторной общую для всех входов, загрузив ее с компакт-диска из состава поверяемого P2M-04A (рисунок 3).

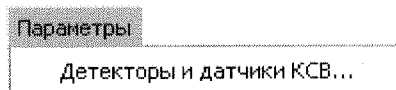


Рисунок 3 – Выбор характеристики головки детекторной или датчика КСВ

7.3.6 Нажать кнопку «Восстановить начальные параметры» для установки параметров по умолчанию. Начать процесс измерений.

7.3.7 Проверить, что после запуска измерений и нажатой кнопке «СВЧ», располо-

женной на передней панели Р2М–04А, начинают светиться индикаторы «Уровень» и «Мощность». Также проверить, что все индикаторы, расположенные на передней панели, светятся непрерывно без мигания.

Индикатор «Захват» отображает работоспособность системы фазовой автоподстройки частоты Р2М–04А, индикатор «Уровень» – автоматической регулировки мощности, индикатор «Мощность» – наличие колебаний на выходе СВЧ блока генераторно-измерительного.

Если индикаторы «Захват» и (или) «Уровень» мигают или не светятся при перестройке Р2М–04А по частоте, то указанные системы работают некорректно. В таком случае проверку прекращают, Р2М–04А бракуют.

Если при указанных установках не светится индикатор «Мощность», Р2М–04А также бракуют.

7.3.8 Удалить трассу с привязкой к входу «В» (рисунок 4). Произвести автомасштаб измеренных данных.

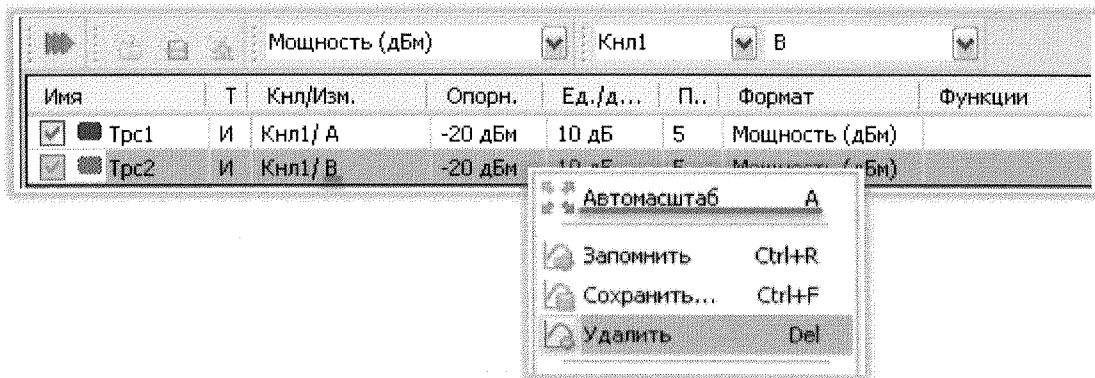


Рисунок 4 – Удаление трассы

7.3.9 Проверить, что выходная мощность, измеренная головкой детекторной, в диапазоне рабочих частот не имеет резонансов и (или) выбросов, превышающих 1,5 дБ.

7.3.10 При наличии резонансов или выбросов на измеренной частотной характеристике проверить качество соединения головки детекторной с выходом СВЧ блока генераторно-измерительного, провести визуальный контроль чистоты их соединителей. В случае обнаружения посторонних частиц провести чистку соединителей. Выключить Р2М–04А на 1-2 минуты, перезапустить программу управления. При повтором обнаружении резонансов или выбросов Р2М–04А бракуют.

7.3.11 Отжать кнопку «СВЧ» для отключения генерации колебаний. Проверить, что при отключенной кнопке «СВЧ» индикаторы «Уровень» и «Мощность» не светятся и отсутствует мощность на выходе СВЧ блока генераторно-измерительного по результатам измерений с помощью головки детекторной (рисунок 5). Для отображения результата следует произвести автомасштаб. Нажать кнопку «СВЧ».

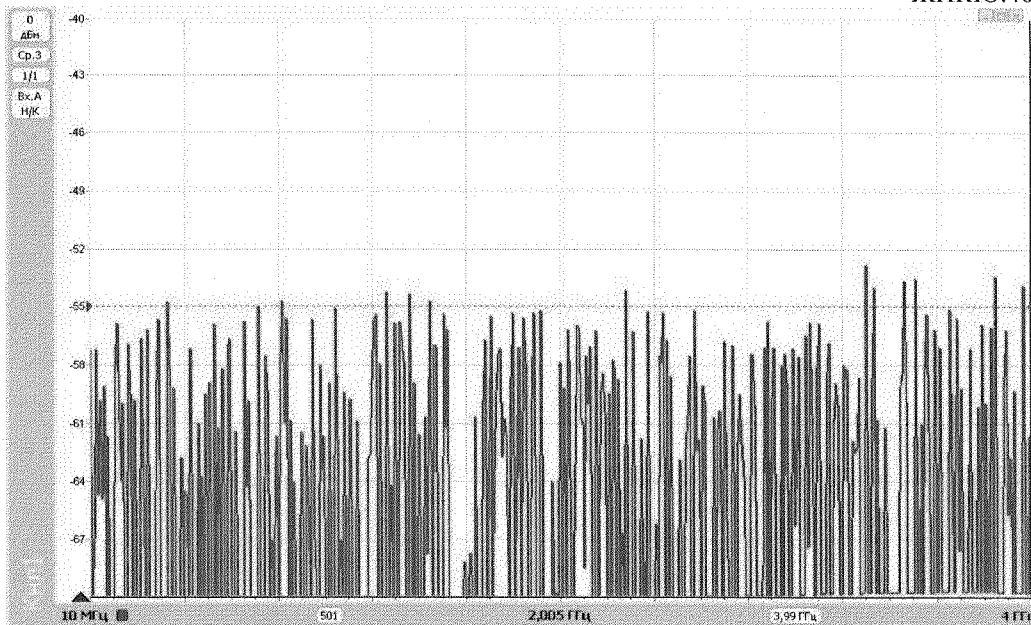


Рисунок 5 – Типичный результат измерений мощности при выключенной кнопке «СВЧ»

7.3.12 Поочередно устанавливая уровень выходной мощности 15, 0, и минус 10 дБм, измерить и запомнить результаты в следующей последовательности: установить уровень мощности, произвести автомасштаб, запомнить результат. Запомненные результаты должны отображаться в качестве трасс памяти. Все измерения проводить при компенсации «В каждой точке (АС)» (рисунок 6).

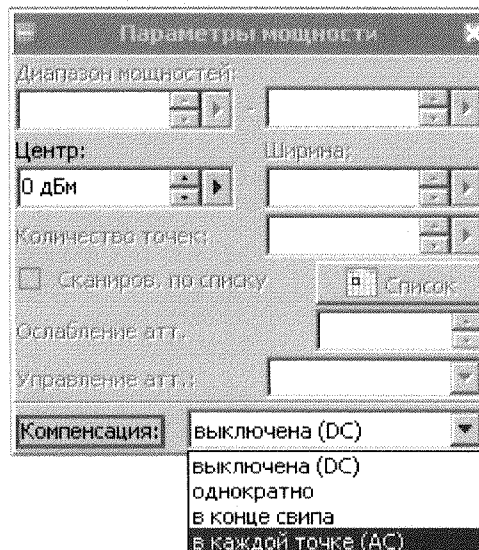


Рисунок 6 – Выбор режима компенсации

7.3.13 Остановить процесс измерений в ПО, подключить выход головки детекторной к входу «В» блока генераторно-измерительного, выбрать для измерительной трассы – вход «В» (рисунок 7), начать процесс измерений. Повторить 7.3.12.

Кнопка: В Мощность (дБм)							
Имя	Т.	Кноп/Изм.	Опорн.	Ед./дел.	Поз.	Формат	Функции
<input checked="" type="checkbox"/> Трс1	И	Кноп1/ В	-20 дБм	10 дБ	5	Мощность	

Рисунок 7 – Выбор входа

7.3.14 Остановить процесс измерений в ПО, подключить выход головки детекторной к входу «R» блока генераторно-измерительного, выбрать для измерительной трассы – вход «R», запустить процесс измерений в ПО. Повторить 7.3.12.

7.3.15 Проверить, что разница между данными, полученными при подключении головки детекторной к разным входам блока генераторно-измерительного, для определенного уровня мощности находится в пределах 0,1 дБ.

Для сравнения результатов измерений необходимо выделить трассы памяти в списке трасс, относящиеся к одному уровню мощности, и нажать кнопку «Автомасштаб». Далее с помощью маркеров определить максимальную разницу между ними. Рекомендуется скрывать отображение не используемых трасс (рисунок 8).

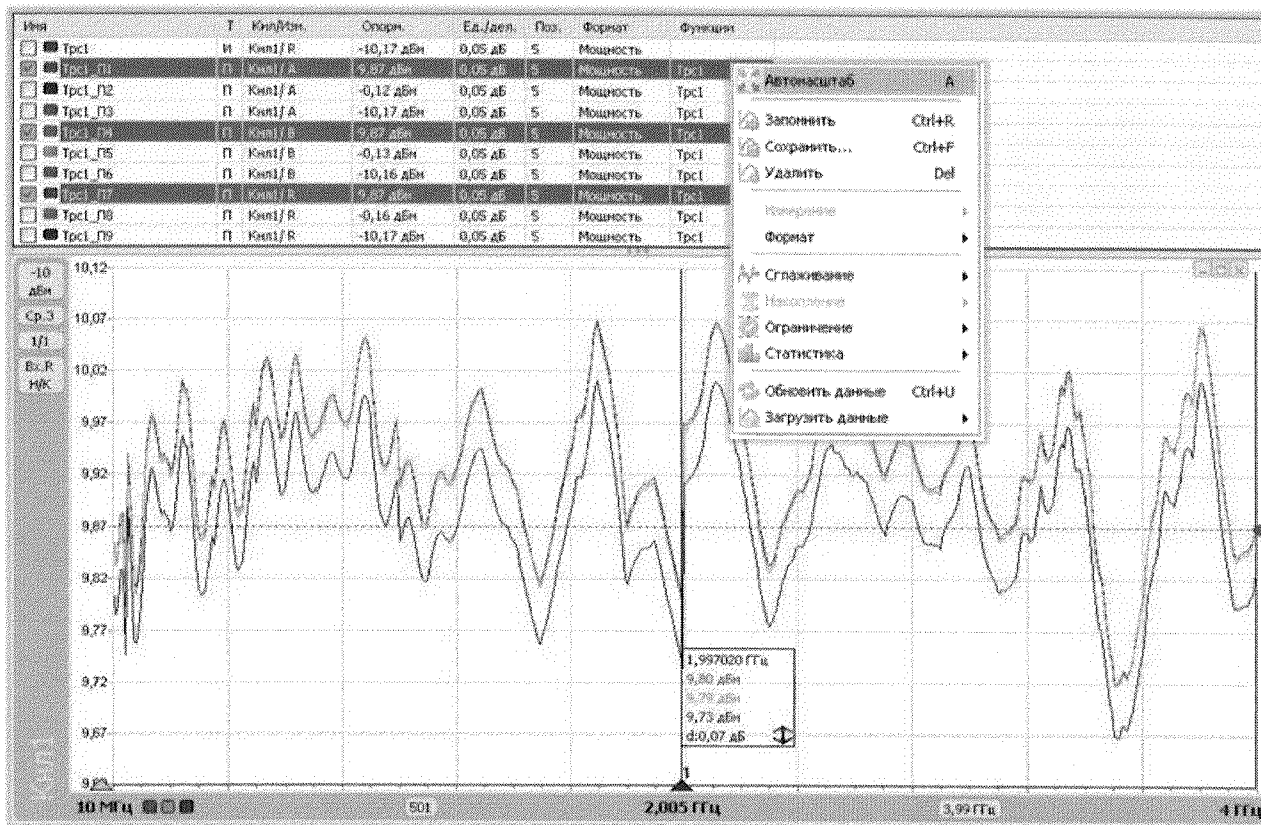


Рисунок 8 – Результат измерений мощности при подключении головки детекторной к разным входам P2M–04A

7.3.16 Удалить все трассы памяти. Установить уровень выходной мощности 10 дБм, количество точек 10001. Произвести автомасштаб. Снова проверить, что на частотной характеристике отсутствуют резонансы и выбросы, и не появляются сообщения об ошибках.

7.3.17 Остановить процесс измерений в ПО.

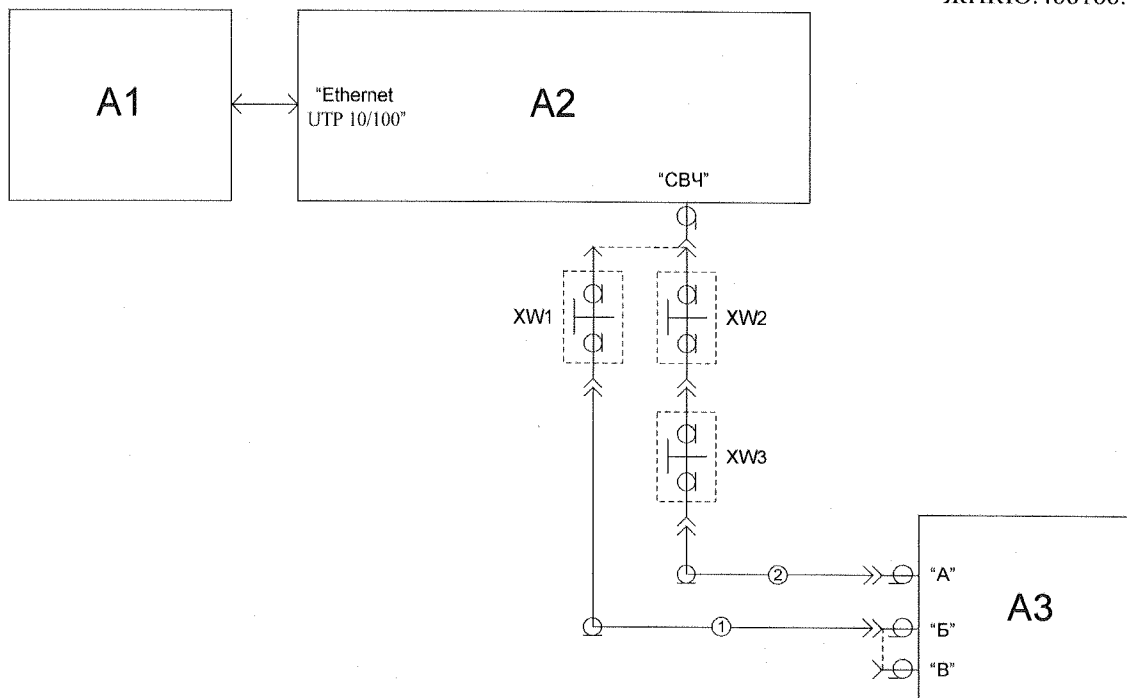
7.3.18 Результаты проверки считать положительными, если:

- ПО устанавливается и запускается;
- P2M–04A реагирует на управление;
- индикаторы, расположенные на передней панели P2M–04A, работают корректно;
- при измерении мощности с помощью головки детекторной отсутствуют резонансы и выбросы;
- разница между результатами измерений, полученными при подключении головки детекторной к разным входам блока генераторно-измерительного, для определенного уровня мощности находится в пределах 0,1 дБ.

Определение метрологических характеристик

7.4 Определение относительной погрешности установки частоты

7.4.1 Собрать схему подключения в соответствии с рисунком 9. Переходы коаксиальные XW1 и XW2, указанные на рисунке, использовать в зависимости от типа соединителя выхода СВЧ блока генераторно-измерительного.



A1 – ПК; A2 – поверяемый P2M–04A; A3 – частотомер электронно-счетный;
 1 – кабель с соединителями III, вилка; 2 – кабель с соединителями BNC, вилка; XW1 – переход коаксиальный III, розетка – N, вилка; XW2 – переход коаксиальный N, розетка–III, вилка; XW3 – переход коаксиальный N, вилка – BNC, розетка

Рисунок 9 – Схема подключения для определения относительной погрешности установки частоты

7.4.2 Соединить выход СВЧ блока генераторно-измерительного с входом «А» частотомера.

7.4.3 В ПО нажать кнопку «Восстановить начальные параметры». Установить значение фиксированной частоты 10 МГц (количество точек 1) и уровень выходной мощности 0 дБм, режим компенсации «Выключена (DC)» (рисунок 6). Кнопка «СВЧ» на передней панели P2M–04A должна быть нажата. Начать процесс измерений.

7.4.4 Измерить частоту выходного сигнала P2M–04A с помощью частотомера. Зафиксировать полученный результат.

7.4.5 Соединить выход СВЧ блока генераторно-измерительного с входом «Б» частотомера.

7.4.6 Установив на P2M–04A значение частоты 1000 МГц, измерить частоту выходного сигнала с помощью частотомера. Зафиксировать полученный результат.

7.4.7 Соединить выход СВЧ блока генераторно-измерительного с входом «В» частотомера.

7.4.8 Поочередно устанавливая на P2M–04A значения частот 2000, 3000 и 4000 МГц, измерить частоты выходных сигналов с помощью частотомера. Зафиксировать полученные результаты.

7.4.9 Остановить процесс измерений.

7.4.10 Рассчитать относительную погрешность установки частоты δf для каждой из ранее устанавливаемых частот по формуле:

$$\delta f = (f_{изм} - f_{уст}) / f_{уст}, \quad (1)$$

где $f_{изм}$ – частота, измеренная частотомером, Гц;
 $f_{уст}$ – значение частоты, установленное на P2M–04A, Гц.

7.4.11 Результаты проверки считать положительными, если относительная погрешность установки частоты δf находится в пределах $\pm 1,0 \cdot 10^{-6}$.

7.5 Определение относительной погрешности установки уровня выходной мощности и относительной погрешности измерений мощности

7.5.1 Собрать схему подключения в соответствии с рисунком 10. Переход коаксиальный XW1, указанный на рисунке, использовать при поверке P2M-04A с соединителем выхода СВЧ блока генераторно-измерительного тип III, розетка (модификации P2M-04A/1 и P2M-04A/3).

7.5.2 В ПО нажать кнопку «Восстановить начальные параметры».

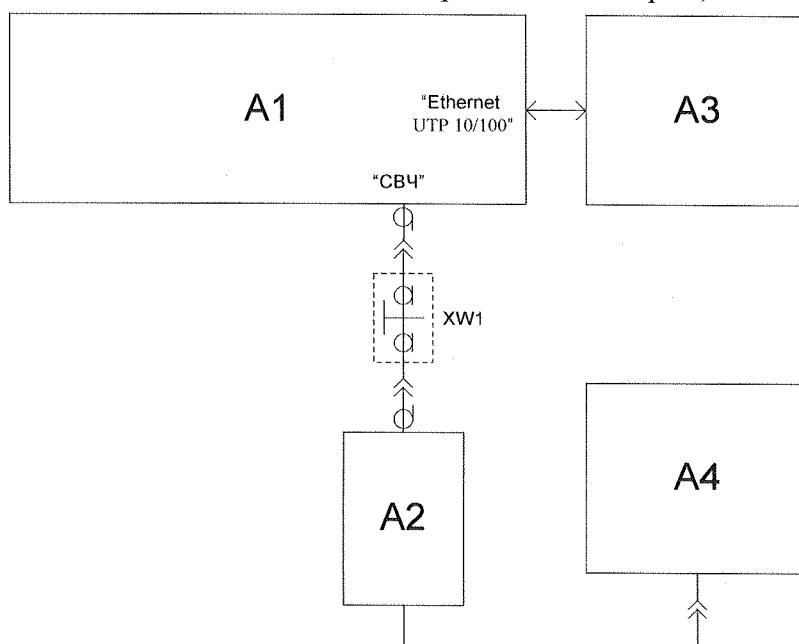
7.5.3 Кнопка «СВЧ» на передней панели P2M-04A должна быть нажата. Начать процесс измерений. Установить режим компенсации «Выключена (DC)» (рисунок 6).

7.5.4 Установить значение фиксированной частоты 10 МГц (количество точек 1) и уровень выходной мощности 15 дБм.

7.5.5 Измерить уровень выходной мощности P2M-04A с помощью ваттметра. Зафиксировать показания ваттметра P_B в дБм. Если ваттметр измеряет мощность в ваттах, то произвести расчет, по формуле:

$$P_B = 10 \log_{10}(10^3 \cdot P_{B.Bm}), \quad (2)$$

где $P_{B.Bm}$ – выходная мощность, измеренная ваттметром, Вт.



7.5.6

A1 – поверяемый P2M-04A; A2 – преобразователь измерительный ваттметра; A3 – ПК; A4 – блок измерительный ваттметра;
XW1 – переход коаксиальный N, розетка-III, вилка

Рисунок 10– Схема подключения для определения погрешности установки уровня выходной мощности

7.5.7 Повторить 7.5.5 и 7.5.6 для частот 1000, 2000, 3000 и 4000 МГц.

7.5.8 Поочередно повторить 7.5.5 –7.5.7 для уровней мощности 0, минус 10 и минус 20 дБм; для P2M-04A с опцией «АТА/70» (модификации P2M-04A/3, P2M-04A/4) также для уровней минус 30, минус 40, минус 50 и минус 55 дБм.

7.5.9 Рассчитать относительную погрешность установки уровня выходной мощности $\Delta P_{уст}$ в дБ для уровней мощности 15, 0, минус 10, минус 20, минус 30, минус 40, минус 50 дБм и минус 55 дБм на частотах 10, 1000, 2000, 3000, 4000 МГц по формуле:

$$\Delta P_{уст} = P_B - P_{уст}, \quad (3)$$

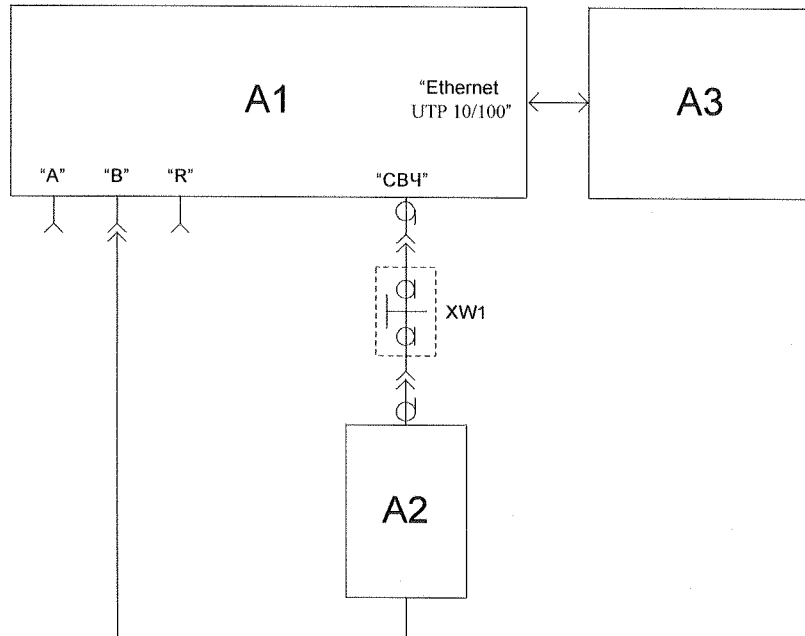
где $P_{уст}$ – установленное на P2M-04A значение выходной мощности, дБм.

Расчет погрешности $\Delta P_{уст}$ для уровней мощности минус 30, минус 40 минус 50 дБм и минус 55 дБм выполнять только для P2M-04A с опцией «АТА/70».

7.5.10 Остановить процесс измерений.

7.5.11 Отсоединить преобразователь измерительный ваттметра от выхода СВЧ блока генераторно-измерительного.

7.5.12 Собрать схему подключения в соответствии с рисунком 11. Переход коаксиальный из комплекта Р2М–04А использовать в случае отличия соединителей выхода СВЧ блока генераторно-измерительного и входа головки детекторной.



A1 – поверяемый Р2М–04А; А2 – головка детекторная; А3 – ПК;
XW1 – переход коаксиальный из комплекта Р2М–04А

Рисунок 11 – Схема подключения для определения погрешности измерений мощности

7.5.13 В ПО нажать кнопку «Восстановить начальные параметры», удалить трассу с привязкой к входу «А» (рисунок 4). Кнопка «СВЧ» на передней панели Р2М–04А должна быть нажата. Запустить процесс измерений в ПО.

7.5.14 Выбрать характеристику головки детекторной для входа «В» (или общую для всех входов), загрузив ее с компакт-диска из состава поверяемого Р2М–04А.

7.5.15 Произвести автомасштаб измеренных данных. Измерения следует проводить при компенсации «В каждой точке (АС)».

7.5.16 Проверить, что выходная мощность, измеренная головкой детекторной, в диапазоне рабочих частот не имеет резонансов и (или) выбросов, превышающих 1,5 дБ.

7.5.17 При наличии резонансов или выбросов на измеренной частотной характеристике проверить качество соединения головки детекторной с выходом СВЧ блока генераторно-измерительного, провести визуальный контроль чистоты их соединителей. В случае обнаружения посторонних частиц провести чистку соединителей. Выключить Р2М–04А на 1-2 минуты, перезапустить программу управления.

7.5.18 Измерить выходную мощность $P_{ДЕТ}$, дБм, на частотах и уровнях, указанных в 7.5.5, 7.5.7 и 7.5.8, с помощью головки детекторной, входящей в комплект поверяемого Р2М–04А.

Уровни мощности минус 30, минус 40, минус 50 дБм и минус 55 дБм измерять только для Р2М–04А с опцией «АТА/70».

7.5.19 Рассчитать относительную погрешность измерений мощности головкой детекторной $\Delta P_{ИЗМ}$ в дБ для уровней 15, 0, минус 10, минус 20, минус 30, минус 40, минус 50 и минус 55 дБм на частотах 10, 1000, 2000, 3000 и 4000 МГц по формуле:

$$\Delta P_{ИЗМ} = P_{ДЕТ} - P_{В}, \quad (4)$$

где $P_{ДЕТ}$ – мощность, измеренная головкой детекторной из комплекта поверяемого Р2М–04А, дБм.

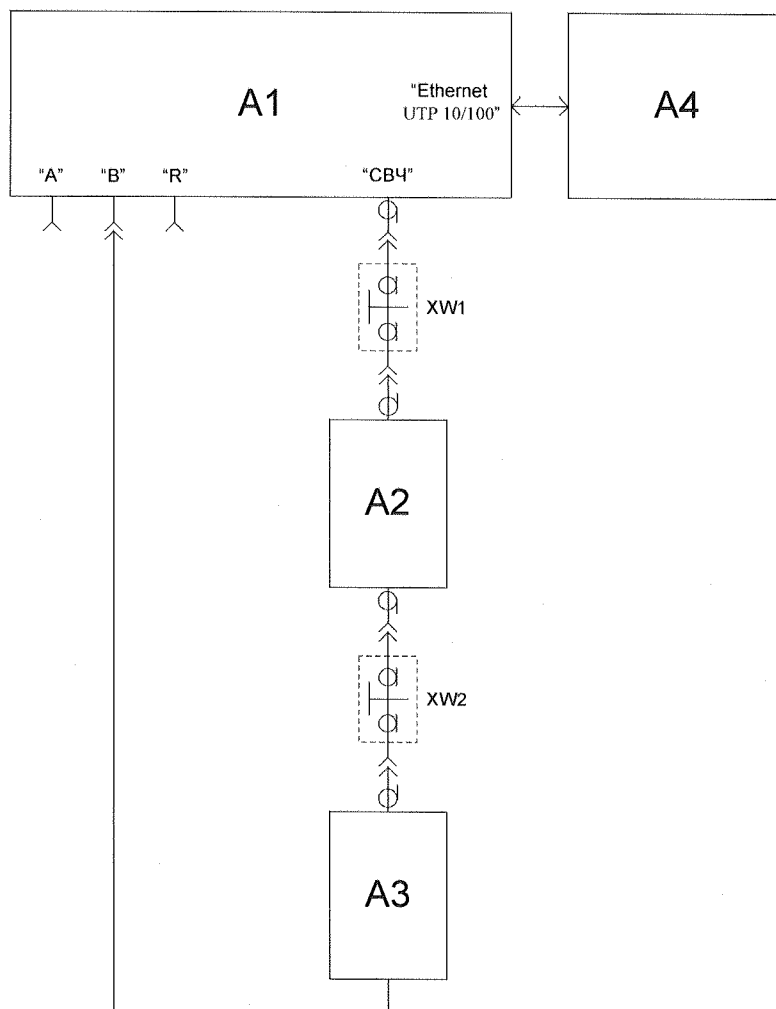
Расчет погрешности $\Delta P_{ИЗМ}$ для уровней мощности минус 30, минус 40, минус 50 и

минус 55 дБм выполнять только для Р2М–04А с опцией «АТА/70».

7.5.20 Остановить процесс измерений в ПО.

7.5.21 Проверка по пунктам 7.5.22 – 7.5.29 выполняется для Р2М–04А без опции «АТА/70».

7.5.22 Собрать схему подключения в соответствии с рисунком 12. Переходы коаксиальные XW1 и XW2, указанные на рисунке, использовать при проверке Р2М–04А с соединителем выхода СВЧ блока генераторно-измерительного тип N, розетка (модификация Р2М–04А/2).



A1 – поверяемый Р2М–04А; А2 – последовательно соединенные аттенюаторы 20 и 30 дБ; А3 – головка детекторная; А4 – ПК;

XW1 – переход коаксиальный III, розетка–N, вилка;

XW2 – переход коаксиальный N, розетка–III, вилка;

Рисунок 12 – Схема подключения для проверки нижней границы диапазона измерений уровня мощности

7.5.23 Запустить процесс измерений в ПО. Установить значение фиксированной частоты 4000 МГц (количество точек 1), максимальную степень усреднения и межкадрового усреднения (рисунок 13) и уровень выходной мощности таким, чтобы результат измерений был $(-55,0 \pm 0,5)$ дБм. Зафиксировать результат измерений $P_{ДЕТ}$.

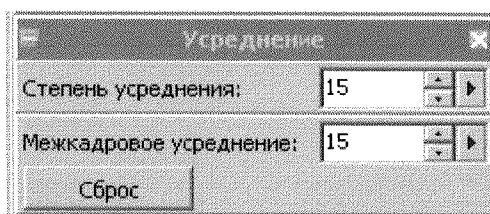


Рисунок 13 – Панель управления «Усреднение»

7.5.24 Произвести измерения выходной мощности $P_{ДЕТ}$ в дБм на остальных частотах, указанных в 7.5.5 и 7.5.7, с помощью головки детекторной, входящей в комплект поверяемого Р2М–04А. При измерении не менять установленный в 7.5.23 уровень выходной мощности. Зафиксировать результаты измерений $P_{ДЕТ}$.

7.5.25 Остановить процесс измерений в ПО.

7.5.26 Подключить преобразователь измерительный ваттметра вместо головки детекторной. При поверке Р2М–04А с соединителем выхода СВЧ блока генераторно-измерительного тип III, розетка для подключения преобразователя измерительного использовать переход коаксиальный N, розетка – III, вилка.

7.5.27 Запустить процесс измерений в ПО. Установить режим компенсации «Выключена (DC)» (рисунок 6).

7.5.28 Поочередно устанавливая частоты, указанные в 7.6.5 и 7.5.7 измерить уровень выходной мощности с помощью ваттметра. При измерении не менять установленный в 7.5.23 уровень выходной мощности. Зафиксировать показания ваттметра P_B в дБм.

7.5.29 Остановить процесс измерений в ПО. Рассчитать относительную погрешность измерений мощности детектором $\Delta P_{ИЗМ}$ в дБ для уровня минус 55 дБм в соответствии с 7.5.19.

7.5.30 Повторить 7.5.12 – 7.5.29 для всех головок детекторных из комплекта Р2М–04А.

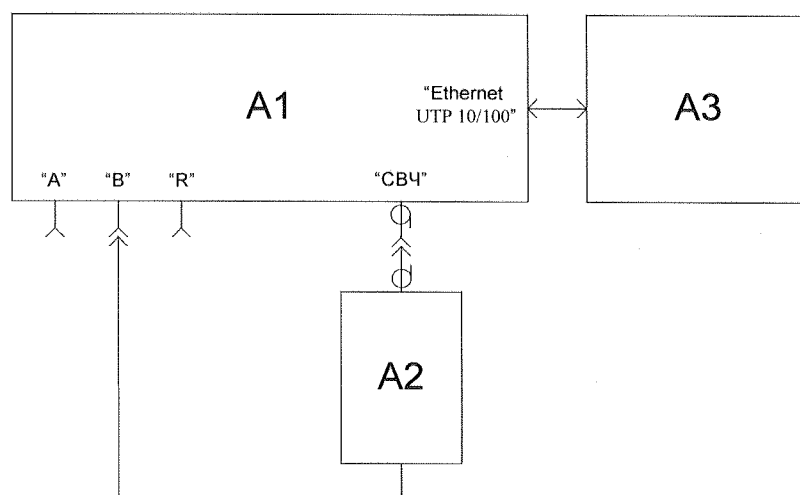
7.5.31 Результаты проверки считать положительными, если относительная погрешность установки уровня выходной мощности $\Delta P_{УСТ}$ и относительная погрешность измерений мощности $\Delta P_{ИЗМ}$ находятся в пределах ± 1 дБ, отсутствуют резонансы и выбросы на частотной характеристике.

7.6 Определение абсолютной погрешности измерений модуля коэффициента передачи

7.6.1 Проверка абсолютной погрешности измерений модуля коэффициента передачи выполняется поочередно для каждой головки детекторной, входящей в комплект поверяемого Р2М–04А.

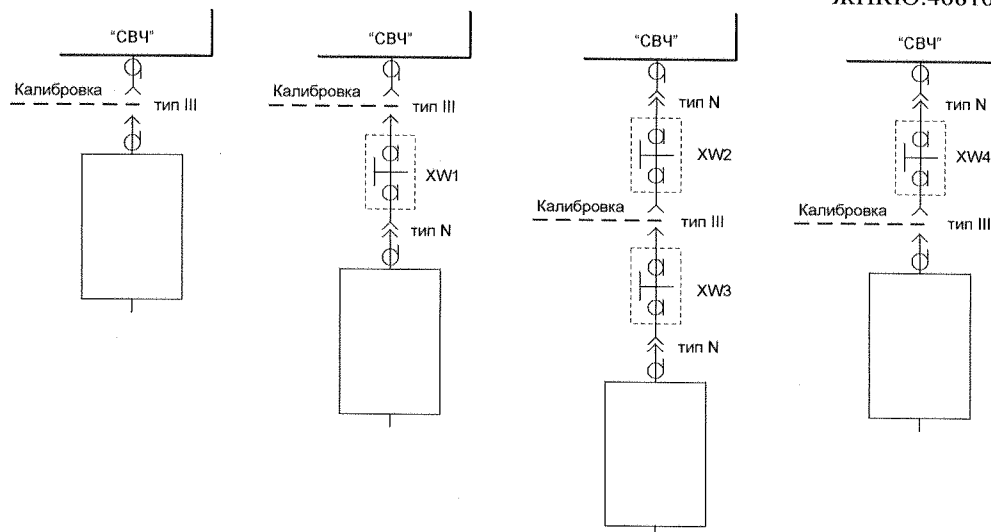
7.6.2 Подготовить к работе набор мер комплексного коэффициента передачи (набор аттенуаторов) согласно руководству по эксплуатации на него.

7.6.3 Собрать схему подключения для калибровки в соответствии с рисунком 14. Варианты подключения головки детекторной к выходу СВЧ блока генераторно-измерительного приведены на рисунке 15.



A1 – поверяемый Р2М–04А; A2 – головка детекторная; A3 – ПК

Рисунок 14 – Схема подключения для калибровки



7.6.4

- XW1 – переход коаксиальный N, розетка–III, вилка из комплекта;
 XW2 – переход коаксиальный III, розетка–N, вилка;
 XW3 – переход коаксиальный N, розетка–III, вилка;
 XW4 – переход коаксиальный III, розетка– N, вилка из комплекта;

Рисунок 15 – Варианты подключения головки детекторной

7.6.5 Выбрать характеристику головки детекторной для входа «В» (или общую для всех входов), загрузив ее с компакт-диска из состава поверяемого Р2М–04А.

7.6.6 В ПО нажать кнопку «Восстановить начальные параметры», удалить трассу с привязкой к входу «А» (рисунок 4), установить уровень выходной мощности 15 дБм. Кнопка «СВЧ» на передней панели Р2М–04А должна быть нажата. Начать процесс измерений.

7.6.7 Произвести автомасштаб измеренных данных. Измерения следует проводить при компенсации «В каждой точке (АС)».

7.6.8 Провести калибровку с помощью мастера для измерения модуля коэффициента передачи.



Рисунок 16 – Панель управления «Калибровка»

7.6.9 После выполнения калибровки проверить, что минимальное и максимальное значения модуля коэффициента передачи находятся в пределах $\pm 0,04$ дБ, в ином случае повторить калибровку.

7.6.10 Подключить аттенуатор с ослаблением 10 дБ. Место подключения аттенуатора указано пунктирной линией на рисунке 15.

7.6.11 Измерить модуль коэффициента передачи аттенуатора в регламентируемых для него частотных точках (обязательными частотными точками, на которых осуществляется проверка, являются 10 и 4000 МГц).

7.6.12 Подключить аттенуатор с ослаблением 50 дБ (последовательное соединение аттенуаторов 20 и 30 дБ) вместо 10 дБ.

7.6.13 Измерить модуль коэффициента передачи аттенуатора в регламентируемых для него частотных точках (обязательными частотными точками, на которых осуществляется проверка, являются 10 и 4000 МГц). При измерении установить степень усреднения 11.

7.6.14 Остановить процесс измерений.

7.6.15 Рассчитать абсолютную погрешность измерений модуля коэффициента передачи ΔA в дБ по формуле:

$$\Delta A = |A_{ИЗМ}| - |A_0|, \quad (5)$$

где $A_{ИЗМ}$ – измеренное значение модуля коэффициента передачи аттенуатора, дБ;
 A_0 – действительное значение модуля коэффициента передачи аттенуатора,

указанное в свидетельстве о поверке, дБ.

7.6.16 Повторить 7.6.3 – 7.6.14 для всех головок детекторных из комплекта Р2М–04А.

7.6.17 Результаты поверки считать положительными, если полученные погрешности измерений модулей коэффициентов передачи не превышают значений, рассчитанных по формуле:

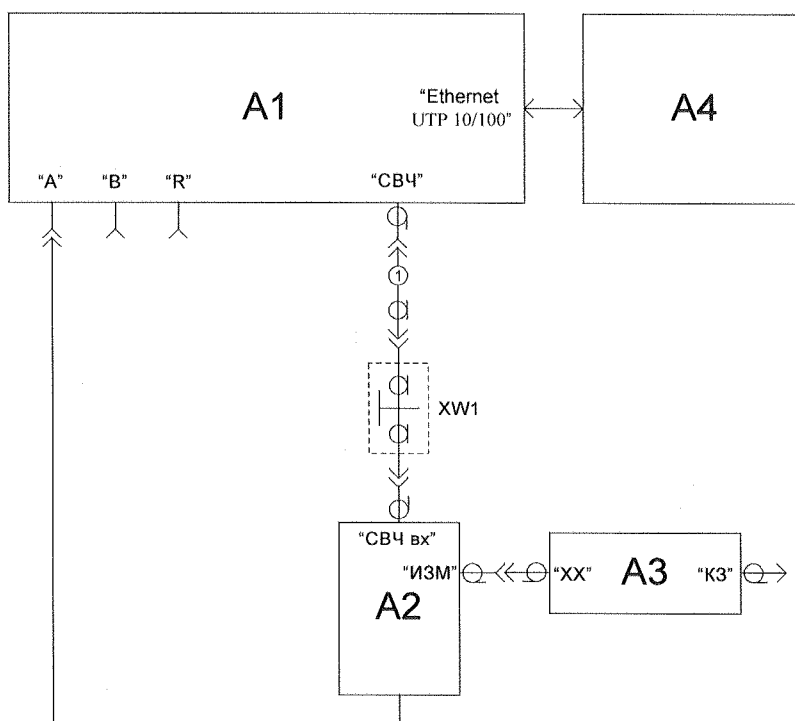
$$\Delta A = \pm(0,02 \cdot |A_0| + 0,2). \quad (6)$$

7.7 Определение относительной погрешности измерений КСВН

7.7.1 Проверка относительной погрешности измерений КСВН выполняется поочередно для каждого датчика КСВ, входящего в комплект поверяемого Р2М–04А.

7.7.2 Подготовить к работе набор мер КСВН и полного сопротивления (набор нагрузок) согласно руководству по эксплуатации на него.

7.7.3 Собрать схему подключения для калибровки в соответствии с рисунком 17. Переход коаксиальный из комплекта Р2М–04А использовать в случае отличия соединителей выхода СВЧ блока генераторно-измерительного и входного порта датчика КСВ.



A1 – Р2М–04А; A2 – датчик КСВ; A3 – нагрузка комбинированная; A4 – ПК;
1 – кабель СВЧ из комплекта; XW1 – переход коаксиальный из комплекта

Рисунок 17 – Схема подключения для калибровки в режиме измерений «Отражение»

7.7.4 В ПО нажать кнопку «Восстановить начальные параметры», удалить трассу с привязкой к входу «В» (рисунок 4). Кнопка «СВЧ» на передней панели Р2М–04А должна быть нажата. Начать процесс измерений.

7.7.5 Выбрать характеристику датчика КСВ для входа «А» (или общую для всех входов), загрузив ее с компакт-диска из состава поверяемого Р2М–04А.

7.7.6 Произвести автомасштаб измеренных данных. Измерения следует проводить при компенсации «В каждой точке (АС)».

7.7.7 Провести калибровку с помощью мастера в режиме модуля коэффициента отражения.

7.7.8 После выполнения калибровки проверить, что минимальное и максимальное значения модуля коэффициента отражения находятся в пределах $\pm 1,0$ дБ, в ином случае повторить калибровку

7.7.9 Выбрать формат отображения результата измерений – «КСВН».

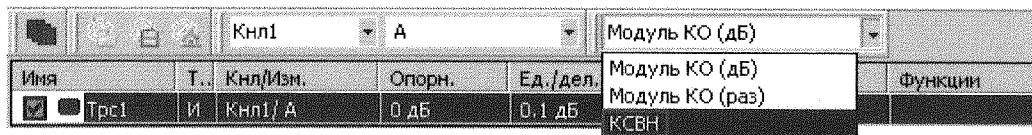


Рисунок 18 – Выбор формата отображения

7.7.10 Подключить к измерительному порту датчика КСВ нагрузку с КСВН $K_{cmU} = 1,2$ (допускается применение нагрузки с $K_{cmU} = 1,4$). Подключение нагрузки проводить в соответствии с указаниями, приведенными в руководстве по эксплуатации на набор мер КСВН и полного сопротивления.

7.7.11 Измерить КСВН нагрузки в регламентируемых для нее частотных точках (обязательными частотными точками, на которых осуществляется проверка, являются 10 и 4000 МГц). При измерении установить степень усреднения не менее 6.

7.7.12 Отсоединить нагрузку от измерительного порта датчика КСВ, повернуть вокруг продольной оси на угол приблизительно равный 120° и опять подключить к нему. Повторить 7.7.11. Снова отсоединить нагрузку от измерительного порта датчика КСВ, повернуть вокруг продольной оси на угол приблизительно равный 120° и опять подключить. Повторить 7.7.11.

7.7.13 Зафиксировать в качестве результата измерений показание с максимальным отклонением от среднего значения $K_{CP.MAX}$ в каждой регламентированной частотной точке.

7.7.14 Повторить действия по 7.7.10 – 7.7.12, подключив к измерительному порту датчика КСВ нагрузку с $K_{cmU} = 2,0$.

7.7.15 Остановить процесс измерений.

7.7.16 Рассчитать погрешность измерений КСВН δK в % на частотах, указанных в 7.7.11, по формуле:

$$\delta K = (K_{CP.MAX} - K_0) \cdot 100 / K_0, \quad (7)$$

где $K_{CP.MAX}$ – измеренное значение КСВН нагрузки с максимальным отклонением от среднего значения;

K_0 – действительное значение КСВН нагрузки на частоте измерений.

7.7.17 Результаты проверки считать положительными, если полученные погрешности измерений КСВН δK в % не превышают значений δK_0 , рассчитанных по формуле:

$$\delta K_0 = \pm(3 \cdot K_0 + 1). \quad (8)$$

7.8 Подтверждение соответствия программного обеспечения

7.8.1 Проверка проводится для подтверждения соответствия программного обеспечения тому ПО, которое было зафиксировано при испытаниях в целях утверждения типа средства измерений. С целью обеспечения защиты ПО от несанкционированного доступа дополнительно фиксируются идентификационные данные файлов, содержащих характеристики головок детекторных и датчиков КСВ.

7.8.2 Запустить ПО (Пуск \ Все программы \ Микран \ Graphit P2М 2.3 \ Graphit P2М); произвести подключение к P2М-04А в соответствии с его IP-адресом (адрес по умолчанию: 169.254.0.254).

7.8.3 Выбрать в меню «Справка» пункт «О программе Graphit...». Проверить, что наименование и номер версии ПО, отображаемый в появившемся окне, совпадает с приведенным на рисунке 19. Закрыть окно «О программе Graphit...». Номер версии в заголовке окна ПО также должен соответствовать указанному на рисунке 19. По окончании проверки занести номер версии ПО в протокол проверки.

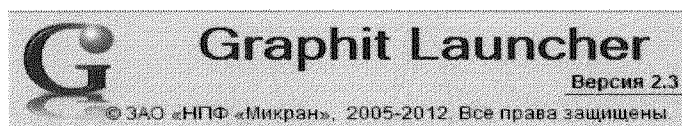


Рисунок 19 – Проверка номера версии ПО

7.8.4 Определить контрольные суммы файлов «launcher.exe», характеристик головок детекторных и датчиков КСВ. Для расчета контрольной суммы применять программу (утилиту), использующую алгоритм md5, например «WinMD5 free». Указанная программа находится в свободном доступе сети *Internet* (сайт www.winmd5.com).

7.8.5 Запустить программу «WinMD5 free». Нажать кнопку «Browse» и в появившемся диалоговом окне «Открыть» указать путь, где находится файл «launcher.exe» (x:\Program Files\Micran\Graphit P2M 2.3\launcher.exe; x – название раздела локального диска, куда ранее было установлено ПО).

7.8.6 После выбора файла программа автоматически произведет расчет контрольной суммы. Результат будет отражен в поле «Current file MD5 checksum value:». Проверить, что контрольная сумма совпадает с приведенной на рисунке 20. Зафиксировать результат расчета, полученное значение контрольной суммы занести в протокол поверки.

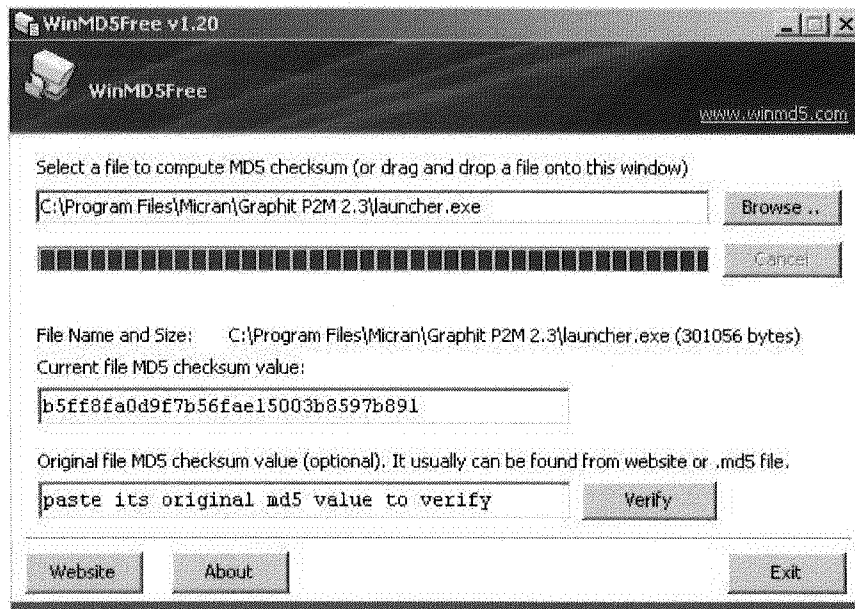


Рисунок 20 – Вид окна программы «WinMD5 free» при расчете контрольной суммы

7.8.7 Аналогичным образом произвести расчет контрольных сумм файлов характеристик всех головок детекторных и датчиков КСВ из комплекта P2M–04A. Файлы с расширением det расположены на компакт-дисках. Зафиксировать результаты расчета, полученные значения контрольных сумм занести в свидетельство о поверке.

7.8.8 Результаты проверки считать положительными, если наименование, номер версии ПО совпадает с приведенным на рисунке 19, контрольная сумма файла «launcher.exe» – с указанным на рисунке 20.

8 Оформление результатов поверки

8.1 При положительных результатах поверки P2M–04A (первичной и периодической) оформляют свидетельство о поверке в соответствии с ПР 50.2.006-94. Дополнительно в свидетельстве о поверке заносят наименования и заводские номера головок детекторных, датчиков КСВ и нагрузок комбинированных, кабелей СВЧ с указанием типа соединителей. Также указывают идентификационные данные и номер версии ПО, контрольную сумму файлов с расширением det характеристик головок детекторных и датчиков КСВ. Сведения о поверке отражают в формуляре P2M–04A.

8.2 При отрицательных результатах поверки оформляют извещение о непригодности по ПР 50.2.006-94, результаты предыдущей поверки аннулируют (аннулируют свидетельство о поверке), в формуляре P2M–04A делается соответствующая отметка.