

Федеральное бюджетное учреждение «Государственный региональный центр
стандартизации, метрологии и испытаний в Кировской области
(ФБУ «Кировский ЦСМ»)

УТВЕРЖДАЮ

Директор ФБУ «Кировский ЦСМ»

В.Б.Елшин

«22» 06 2012 г.

МП 008-2012

МИКРОМЕТРЫ

Методика поверки

1 ПРЕДИСЛОВИЕ

РАЗРАБОТЧИК Общество с ограниченной ответственностью «Кировский завод «Красный инструментальщик»

ИСПОЛНИТЕЛИ Юшина Елена Владимировна, Макарова Наталья Сергеевна

2 УТВЕРЖДЕНА ФБУ «Кировский ЦСМ» 22.06.2012 г.

3 ВВЕДЕНА ВПЕРВЫЕ

Настоящая рекомендация не может быть полностью или частично воспроизведена, тиражирована и (или) распространена без разрешения ООО «Крин»

МИКРОМЕТРЫ Методика поверки	МП 008-2012
--	-------------

Настоящая методика распространяется на микрометры с ценой деления 0,01 мм типов МК, МЛ, МТ, МЗ и 0,001 мм типа МК Ц по ГОСТ 6507-90 и устанавливает методику их первичной и периодической поверок.

Межповерочный интервал – один год.

1 Операции поверки

При проведении поверки должны быть выполнены операции, указанные в таблице 1.

Таблица 1

Наименование операции	Номер пункта	Проведение операции при		
		первичной поверке	выпуске из ремонта	периодической поверке
Внешний осмотр	6.1	Да	Да	Да
Опробование	6.2	Да	Да	Да
Определение метрологических характеристик	6.3	-	-	-
Определение шероховатости измерительных поверхностей микрометра и установочных мер	6.3.1	Да	Да	Нет
Определение длины деления шкалы барабана, ширины штрихов шкал и стрелки, высоты цифр на табло электронного блока	6.3.2	Да	Нет	Нет
Определение расстояния от поверхности стебля до измерительной кромки барабана и угла, образующего коническую часть барабана	6.3.3	Да	Нет	Нет
Определение зазора между концом стрелки и шкалой циферблата микрометра типа МЛ	6.3.4	Да	Да	Нет
Определение расстояния от торца конической части барабана до ближайшего края штриха шкалы стебля	6.3.5	Да	Да	Нет
Определение измерительного усилия микрометра и его колебания	6.3.6	Да	Да	Нет
Определение отклонения от плоскостности измерительных поверхностей	6.3.7	Да	Да	Да
Определение отклонения от параллельности измерительных поверхностей микрометров типа МК, МК Ц, МЗ	6.3.8	Да	Да	Да
Определение перекоса плоской измерительной поверхности микровинта при закреплении стопорным устройством микрометров МК, МК Ц	6.3.9	Да	Да	Нет

Окончание таблицы 1

Наименование операции	Номер пункта	Проведение операции при		
		первичной поверке	выпуске из ремонта	периодической поверке
Определение погрешности микрометра	6.3.10	Да	Да	Да
Определение изменения показаний микрометра от изгиба скобы при усилии 10 Н	6.3.11	Да	Нет	Нет
Определение отклонения длины установочных мер от номинального размера и суммарного отклонения плоскостности и параллельности их измерительных поверхностей	6.3.12	Да	Да	Да

Примечание – При получении отрицательного результата при проведении любой из операций по таблице, поверку микрометра следует прекратить.

2 Средства поверки

При проведении поверки применяются средства поверки, указанные в таблице 2.

Таблица 2

Номер пункта	Наименование и тип (условное обозначение) основного или вспомогательного средства поверки; обозначение нормативного документа, регламентирующего технические требования и (или) метрологические и основные технические характеристики средства поверки
6.1	-
6.2	-
6.3	-
6.3.1	Образцы шероховатости с параметрами $R_a=0,080$ мкм; ГОСТ 9378-75.
6.3.2	-
6.3.2.1	Микроскоп инструментальный ИМЦЛ 150х50,Б ГОСТ 8074-82.
6.3.2.2	Линейка 200 ГОСТ 427-75
6.3.3	Щуп 0,45-100 КТ 2 ТУ 2-034-221197-011-91; Угломер с нониусом типа 1ГОСТ 5378-88.
6.3.4	-
6.3.5	-
6.3.6	Весы с максимальной нагрузкой 15 кг ГОСТ Р 53228-2008.
6.3.7	Плоская стеклянная пластина нижняя ПИ 60-2 ТУ 3.3.2123-88; Линейка лекальная ЛД 1-200 ГОСТ 8026-92.
6.3.8	-
6.3.8.1	Пластины плоскопараллельные стеклянные ТУ 3-3.2122-88; Меры длины концевые плоскопараллельные 2-Н21 ГОСТ 9038-90;
6.3.8.2	Меры с цилиндрическими измерительными поверхностями (приложение А).
6.3.9	Пластины плоскопараллельные стеклянные ТУ 3-32122-88; Головка измерительная 1ИГ ГОСТ 18833-73; Приспособление (приложение Б).
6.3.10	-
6.3.10.1	Меры длины концевые плоскопараллельные 1-Н21, 2-Н21, 1-Н3, 1-Н8 ГОСТ 9038-90;
6.3.10.2	Меры с цилиндрическими измерительными поверхностями (приложение А).
6.3.11	Гиря 1кг F ₂ ГОСТ OIML R 111-1-2009

Окончание таблицы 2

Номер пункта	Наименование и тип (условное обозначение) основного или вспомогательного средства поверки; обозначение нормативного документа, регламентирующего технические требования и (или) метрологические и основные технические характеристики средства поверки
6.3.12	Оптико-механическая машина тип ИЗМ по ТУ 3-3.1045-75; Меры длины концевые плоскопараллельные 1-Н3, 1-Н8 ГОСТ 9038-90
<p align="center">Примечание – Допускается применение средств поверки, не приведенных в перечне, но обеспечивающих определение (контроль) метрологических характеристик поверяемых средств измерений с требуемой точностью.</p>	

3 Требования безопасности

3.1 При проведении поверки должны быть соблюдены требования безопасности по ГОСТ 12.1.005-88.

3.2 Средства поверки должны иметь эксплуатационную документацию.

4 Условия поверки

4.1 Температура окружающей среды должна быть $(20 \pm 3)^\circ\text{C}$, изменение температуры в течение 0,5 часа не более $0,5^\circ\text{C}$;

4.2 Относительная влажность не более 80 % при температуре 25°C .

5 Подготовка к поверке

5.1 Микрометры, установочные меры и средства поверки должны быть подготовлены к работе в соответствии с технической документацией на них.

5.2 Микрометры и установочные меры должны быть выдержаны в помещении, где проводят поверку, на металлической плите в течение не менее 1 ч или в открытых футлярах не менее 3 ч.

6 Проведение поверки

6.1 Внешний осмотр

При внешнем осмотре должно быть установлено соответствие микрометров следующим требованиям:

- комплектность, маркировка и упаковка должны соответствовать разделам 2.2, 2.3, 2.4 ГОСТ 6507-90;

- форма измерительной поверхности микрометрического винта микрометров МК, МК Ц, МЗ, МЛ, МТ должна быть плоская. Для микрометра МЛ с диапазоном измерения 0-25 мм допускается сферическая поверхность микровинта;

- форма измерительной поверхности пятки микрометров МК, МК Ц должна быть плоская; микрометров МЛ и МТ – сферическая; микрометра МЗ – срезанная тарельчатая.

- форма измерительных поверхностей установочных мер длиной до 300 мм должна быть плоской, а более 300 мм – сферической;

- на поверхностях микрометров и установочных мер не должно быть дефектов, ухудшающих внешний вид и влияющих на эксплуатационные качества;

- измерительные поверхности микрометров (за исключением МЗ) должны быть оснащены твердым сплавом по ГОСТ 3882-74;

- наружные поверхности микрометров, за исключением измерительных поверхностей, должны иметь надежное антикоррозионное покрытие;

- наружные поверхности установочных мер, за исключением измерительных, должны иметь надежное антикоррозионное покрытие;
- наружные поверхности скоб микрометров МК и МЗ с верхним пределом измерения более 50 мм и наружные поверхности установочных мер должны быть теплоизолированы;
- наличие шкал на стебле, барабане (за исключением МЛ) и неподвижного циферблата и, вращающейся при перемещении барабана, стрелки (только для МЛ) микрометров;
- отчетливость и правильность нанесения штрихов и оцифровки шкал. Поверхности, на которых нанесены штрихи и цифры, не должны быть блестящими;
- микрометры должны иметь трещотку или другое устройство, обеспечивающее измерительное усилие в заданных пределах;
- микрометры должны иметь стопорное устройство для закрепления микрометрического винта (микрометр с электронным цифровым отсчетным устройством допускается изготавливать без стопорного устройства);
- наличие электрического питания микрометров МК Ц с электронным цифровым отсчётным устройством от встроенного источника питания напряжением 3В;
- наличие гнезда микрометров МК Ц для вывода результатов измерений на внешние устройства.

6.2 Опробование

При опробовании проверяют:

- плавность перемещения барабана микрометра вдоль стебля;
- отсутствие вращения микрометрического винта, закреплённого стопорным устройством, после приложения момента, передаваемого трещоткой, обеспечивающим измерительное усилие (при этом показания микрометра не должны изменяться);
- неизменность положения закрепленной передвижной или сменной пятки – по отсутствию радиального или осевого качения;
- неподвижность циферблата и вращение стрелки при перемещении барабана у микрометра МЛ с отсчётом показаний по шкале стебля и циферблата;
- обеспечение электронным цифровым отсчётным устройством микрометра МК Ц, выдачи цифровой информации в прямом коде (с указанием знака и абсолютного значения), установки начала отсчёта в абсолютной системе координат, запоминания результата измерения, гашения памяти с восстановлением текущего результата измерения;
- наименьший внутренний диаметр труб, измеряемых микрометром МТ, должен быть 8 мм или 12 мм.

6.3 Определение метрологических характеристик

6.3.1 Определение шероховатости измерительных поверхностей микрометра и установочных мер.

Шероховатость измерительных поверхностей микрометра и установочных мер проверяют визуально сравнением с образцами шероховатости.

Параметр шероховатости измерительных поверхностей микрометров и установочных мер должен быть $Ra \leq 0,080$ мкм ГОСТ 2789-73.

6.3.2 Определение длины деления шкалы барабана, ширины штрихов шкал и стрелки, высоты цифр на отсчетном устройстве.

6.3.2.1 Определение размеров штрихов шкал на стебле и барабане и проверка требований к шкале циферблата и стрелке микрометра МЛ производится на микроскопе инструментальном ИМЦЛ 150x50, Б ГОСТ 8074-82.

Ширина штрихов шкал и продольного штриха на стебле должна быть 0,08-0,20 мм, при этом разность в ширине штриха барабана и продольного штриха на стебле, а также разность в ширине штрихов шкал барабана и нониуса не должна быть более 0,03 мм.

Длина деления шкалы барабана должна быть не менее 0,8 мм.

Требования к шкале циферблата и стрелке микрометра МЛ:

- расстояние между осями двух соседних штрихов шкалы должно быть не менее 1,25 мм;

- ширина штрихов шкалы ($0,35 \pm 0,05$) мм, разность в ширине штрихов не более 0,05 мм;

- ширина конца стрелки ($0,25 \pm 0,05$) мм;

- перекрытие концом стрелки шкалы циферблата должно быть не менее $\frac{1}{4}$ и не более $\frac{3}{4}$ длины коротких штрихов.

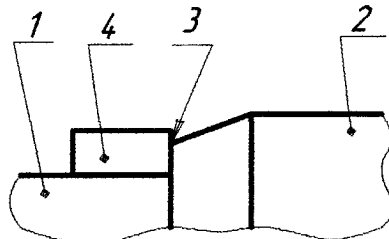
6.3.2.2 Определение высоты цифр на табло электронного устройства производят с помощью линейки металлической.

Высота цифр на табло электронного устройства микрометра МК Ц должна быть не менее 4 мм.

6.3.3 Определение расстояния от поверхности стебля до измерительной кромки барабана и угла, образующего коническую часть барабана.

Определение расстояния от поверхности стебля до измерительной кромки барабана производится щупом в четырех положениях барабана (через четверть оборота). Щуп накладывается на стебель у продольного штриха до контакта с торцом конической части барабана, как показано на рисунке 1.

В каждом из четырёх положений барабана кромка не должна быть выше щупа. Расстояние от поверхности стебля до измерительной кромки барабана у продольного штриха стебля, должно быть не более 0,45 мм.



1 – стебель, 2 – барабан, 3 – кромка барабана, 4 – щуп

Рисунок 1

Определение угла, образующего коническую часть барабана, на которую наносится шкала, производится с помощью угломера.

Угол должен быть не более 20° .

6.3.4 Определение зазора между концом стрелки и шкалой циферблата микрометра МЛ.

Зазор между концом стрелки и шкалой циферблата микрометра МЛ контролируют по изменению показаний при наклоне шкалы. Стрелку совмещают с отметкой шкалы «0». Затем микрометр поворачивают вокруг оси, параллельной стрелке, приблизительно на 45° и, не меняя положения головы, наблюдают за изменением показаний. Так же определяют изменение показаний на отметках шкалы 25; 50; 75.

Изменение показаний по шкале циферблата не должно превышать 0,5 деления шкалы. В этом случае зазор между концом стрелки и шкалой циферблата не превышает 0,7 мм.

6.3.5 Определение расстояния от торца конической части барабана до ближайшего края штриха шкалы стебля.

При определении расстояния b (рисунок 2) от торца конической части барабана до ближайшего края штриха шкалы стебля микрометр устанавливают в нулевое

положение. Расстояние определяют по шкале барабана, подводя торец барабана к ближайшему краю начального штриха.

При этом у микрометров с нижним пределом измерений 25 мм и более удаляют установочную меру. У микрометров с нулевым нижним пределом измерения определяют расстояние от торца конической части барабана до любого ближайшего штриха шкалы стебля.

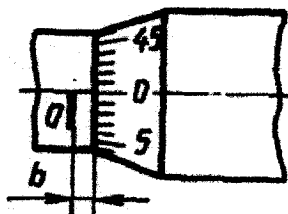


Рисунок 2

В данном положении начальный штрих стебля должен быть виден целиком, но расстояние от торца конической части барабана до ближайшего края штриха b не должно превышать 0,15 мм.

У микрометров, находящихся в эксплуатации, допускается перекрытие начального штриха шкалы стебля конической частью барабана, но не более чем на 0,07 мм.

6.3.6 Определение измерительного усилия микрометра и его колебания.

Определение измерительного усилия микрометра и его колебания производится при помощи циферблатных весов на двух различных участках шкалы стебля микрометра. Определение измерительного усилия должно производиться при контакте измерительной поверхности микрометрического винта с плоской (для микрометров МЗ -цилиндрической) поверхностью.

Микрометр закрепляют в специальном приспособлении в таком положении, чтобы микрометрический винт занимал вертикальное положение и касался рабочей поверхности весов.

Для микрометров с диапазоном измерений (0-5) и (0-10) мм создают натяг на весах, необходимый для определения измерительного усилия.

Вращая микровинт до проскальзывания трещотки, определяют значение измерительного усилия по показанию стрелки весов.

Показания весов должны быть от 0,5 до 1,0 кг, что соответствует измерительному усилию микрометров от 5 до 10 Н.

Измерительное усилие для микрометров МК, МК Ц должно быть от 5 до 10 Н, а для микрометров МЗ, МЛ, МТ – от 3 до 7 Н.

Колебание измерительного усилия определяют как разность значений измерительного усилия на двух различных участках стебля.

Колебание измерительного усилия не должно превышать 2 Н.

6.3.7 Определение отклонения от плоскостности измерительных поверхностей.

Определение отклонения от плоскостности измерительных поверхностей микрометров производится интерференционным методом при помощи плоской стеклянной пластины.

Стеклянную пластину накладывают на проверяемую поверхность. При этом добиваются такого контакта, при котором наблюдалось бы наименьшее число интерференционных полос (колец).

Отклонение от плоскостности определяют по числу наблюдаемых интерференционных полос (колец). Отсчёт следует производить, отступив 0,5 мм от края измерительной поверхности.

Отклонения от плоскостности измерительных поверхностей микрометров МЛ с диапазонами измерений 0-5 и 0-10 мм определяют при вывинченном микрометрическом винте.

На рисунках 3—5 приведено увеличенное изображение картины интерференционных полос (колец) при различных формах отклонений от плоскостности измерительной поверхности микрометра. Во всех приведенных случаях отсчет полос (колец) равен 2.

На рисунке 3 измерительная поверхность представляет собой сферу и интерференционные кольца б и в ограничены окружностями (контакт в точке а).

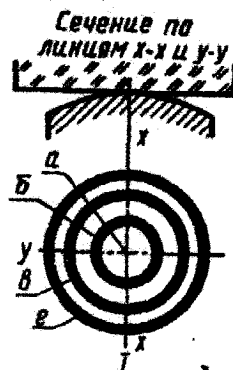


Рисунок 3

Кольцо г так же, как и полосы г и е на рисунке 4 и г и ж на рисунке 5 во внимание не принимаются, поскольку они расположены от края измерительной поверхности на расстоянии менее 0,5 мм.

На рисунке 4 контакт стеклянной пластины с измерительной поверхностью микрометра также осуществляется в одной точке, однако радиус кривизны измерительной поверхности в сечении X—X больше, чем в сечении Y—Y. Здесь кольцо б считается первой полосой, а полосы в и д принимаются за одну полосу (кольцо), поскольку при большей измерительной поверхности микрометра эти полосы соединились бы.

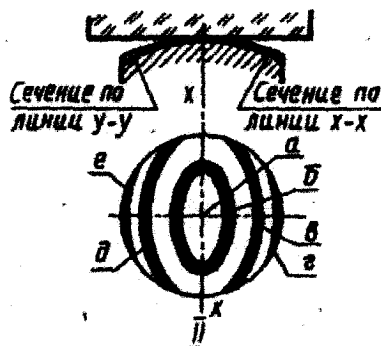


Рисунок 4

На рисунке 5 контакт стеклянной пластины с измерительной поверхностью микрометра, которая представляет собой цилиндрическую поверхность, осуществляется по линии а. Здесь полосы ограничены прямыми линиями и так же, как полосы в и д в предыдущем случае, каждая пара полос (б — д и в — е) считается соответственно одной полосой.

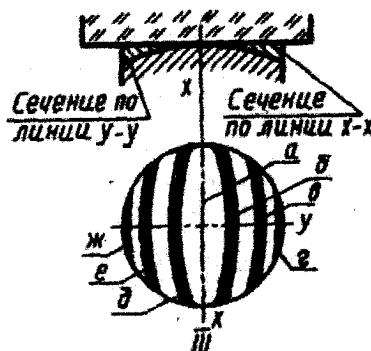


Рисунок 5

Если по обе стороны от точки (линии) контакта будет наблюдаться неодинаковое число полос, то отсчет полос производится на той стороне, где число видимых полос будет больше.

Отклонение от плоскостности измерительных поверхностей не должно превышать значений, указанных в таблице 3.

Таблица 3

Модификация	Диапазон измерений, мм	Допуск плоскостности измерительных поверхностей микрометра, мкм, классов точности		Допуск параллельности плоских измерительных поверхностей микрометра, мкм, классов точности	
		1	2	1	2
МК 25	0 – 25	0,6	0,9	1,5	2,0
МК 50	25 – 50			2,0	
МК 75	50 – 75			3,0	3,0
МК 100	75 – 100				
МК 125	100 – 125				4,0
МК 150	125 – 150				
МК 175	150 – 175			4,0	6,0
МК 200	175 – 200				
МК 225	200 – 225			5,0	8,0
МК 250	225 – 250				
МК 275	250 – 275			7,0	10,0
МК 300	275 – 300				
МК 400	300 – 400			12,0	12,0
МК 500	400 – 500				
МК 600	500 – 600			1,5	2,0
МК Ц 25	0 – 25				
МК Ц 50	25 – 50				
МК Ц 75	50 – 75				
МК Ц 100	75 – 100			3,0	3,0
МЗ 25	0 – 25				
МЗ 50	25 – 50				
МЗ 75	50 – 75				
МЗ 100	75 – 100	2,0	2,0		
МЛ 5	0 – 5				
МЛ 10	0 – 10	0,9	0,9		
МЛ 25	0 – 25				
МТ 25	0 – 25	0,6	0,9	-	-

Определение отклонения от плоскостности измерительных поверхностей микрометров, находящихся в эксплуатации, производится с помощью лекальной линейки. Просвет между лекальной линейкой и измерительной поверхностью не допускается.

6.3.8 Определение отклонения от параллельности плоских измерительных поверхностей микрометров типа МК, МК Ц, МЗ.

6.3.8.1 Определение отклонения от параллельности плоских измерительных поверхностей микрометров МК, МК Ц с верхним пределом измерений до 100 мм производится при помощи стеклянных плоскопараллельных пластин, а более 100 мм – при помощи концевых мер длины при незакрепленном стопорном винте.

Отклонение от параллельности плоских измерительных поверхностей микрометров МК, МК Ц с верхним пределом измерений до 100 мм определяют интерференционным методом по четырём стеклянным плоскопараллельным

пластинам, размеры которых отличаются друг от друга на значение, соответствующее $\frac{1}{4}$ оборота микрометрического винта.

Приведя пластину в контакт с измерительными поверхностями микрометра, при использовании трещотки, обеспечивающей измерительное усилие, добиваются такого положения, при котором была бы наименьшая сумма полос на обеих измерительных поверхностях. Отклонения от параллельности плоских измерительных поверхностей определяется наибольшей из сумм интерференционных полос, подсчитанной для каждой из четырёх стеклянных пластин, при этом одна полоса соответствует отклонению от параллельности 0,3 мкм.

Отклонение от параллельности плоских измерительных поверхностей микрометров с верхним пределом измерений до 100 мм, находящихся в эксплуатации, и микрометров МК с верхним пределом измерений более 100 мм определяют по концевым мерам длины или блокам концевых мер, размеры которых отличаются друг от друга на значение, соответствующее $\frac{1}{4}$ оборота микрометрического винта.

Концевую меру или блок концевых мер последовательно устанавливают между измерительными поверхностями в положении 1, 2, 3, 4 на расстоянии b от края измерительной поверхности, как показано на рисунке 6, и подводят измерительные поверхности микрометра при помощи трещотки, обеспечивающей измерительное усилие.

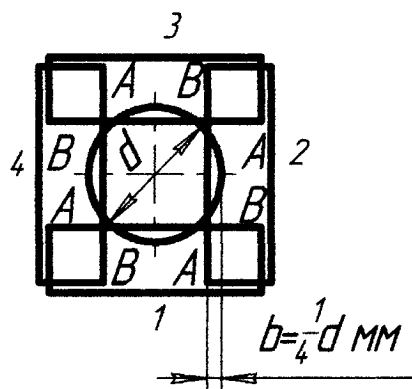


Рисунок 6

Для исключения влияния отклонения от параллельности измерительных поверхностей концевых мер их устанавливают между измерительными поверхностями микрометра МК, МК Ц одним и тем же краем АВ.

Отклонение от параллельности плоских измерительных поверхностей микрометра МК, МК Ц для каждого размера меры определяют как наибольшую разность показаний микрометра при четырех положениях меры

Отклонения от параллельности плоских измерительных поверхностей микрометра МК, МК Ц в каждом из четырех положений микрометрического винта не должны превышать значений, указанных в таблице 3.

6.3.8.2 Отклонение от параллельности плоских измерительных поверхностей микрометров МЗ определяют по мерам с цилиндрическими поверхностями (приложение А). Значения диаметров мер указаны в таблице 4.

Т а б л и ц а 4

Диапазон измерения микрометра, мм	Диаметры мер, мм
0-25	10,00; 15,25; 20,50; 24,75
25-50	30,00; 35,25; 45,50; 49,75
50-75	55,00; 60,25; 70,50; 74,75
75-100	80,00; 85,25; 95,50; 99,75

Каждую меру устанавливают на расстоянии 2-3 мм от края измерительной поверхности пятки в четырех положениях, как показано на рисунке 7.

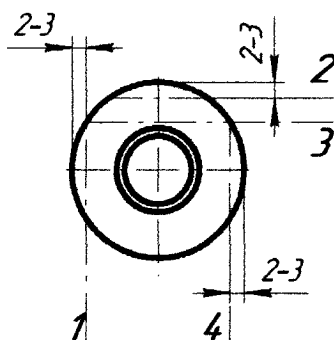


Рисунок 7

Для микрометров МЗ со срезанной пяткой меры устанавливают на расстоянии 2-3 мм от края измерительной поверхности пятки в двух положениях как показано на рисунке 8.

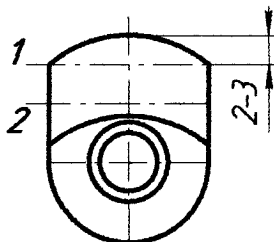


Рисунок 8

Отклонение от параллельности плоских измерительных поверхностей микрометра МЗ для каждого размера меры определяют как наибольшую разность показаний микрометра при различных положениях меры одного размера.

Отклонение от параллельности плоских измерительных поверхностей микрометра МЗ не должно превышать значений, указанных в таблице 3.

6.3.9 Определение перекоса плоской измерительной поверхности микровинта при закреплении стопорным устройством микрометров МК, МК Ц.

Перекося плоской измерительной поверхности микрометрического винта при закреплении стопорным устройством микрометров МК, МК Ц с верхним пределом измерения до 100 мм определяют интерференционным методом с помощью плоскопараллельной стеклянной пластины. Пластину приводят в контакт с измерительными поверхностями микрометра при использовании трещотки. Получив наименьшую сумму полос на обеих измерительных поверхностях при перемещении пластины при незакрепленном стопоре, зажимают стопор и добиваются при перемещении пластины также наименьшей суммы полос.

Сумма полос не должна превышать допуска параллельности более чем на три полосы (одна полоса соответствует отклонению от параллельности 0,3 мкм).

Перекося плоской измерительной поверхности микрометрического винта при зажатии стопора микрометров МК с верхним пределом измерения более 100 мм определяют с помощью измерительной головки 1ИГ, укрепленной в приспособлении вместо регулируемой пятки (приложение Б).

Измерительную головку вводят в контакт с измерительной поверхностью микрометрического винта на расстоянии 1 мм от края измерительной поверхности в двух положениях, как показано на рисунке 9.

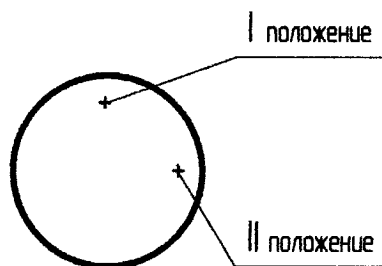


Рисунок 9

Установив микрометрическим винтом стрелку головки в нулевое положение при незакрепленном стопоре, зажимают его и наблюдают за изменением показаний головки.

Изменение показаний головки в каждом из двух положений при зажатии стопора микрометра не должно превышать 1 мкм.

Перекося плоской измерительной поверхности не должен увеличивать отклонение от параллельности плоских измерительных поверхностей более чем на 1 мкм – для микрометров с верхним пределом измерений до 100 мм и 2 мкм – для микрометров с верхним пределом измерений более 100 мм

6.3.10 Определение погрешности микрометров.

6.3.10.1 Погрешность микрометров МК, МК Ц, МЛ, МТ определяют в пяти равномерно расположенных точках шкалы микрометра путём сравнения показаний с размерами концевых мер длины:

- микрометры МК, МК Ц с верхним пределом измерения до 100 мм класса точности 1 и МТ класса точности 1 проверяют по концевым мерам длины класса точности 1;

- микрометры МК, МК Ц с верхним пределом измерения до 100 мм класса точности 2, МК с верхним пределом измерения более 100 мм класса точности 1, 2, МТ класса точности 2 и МЛ – по концевым мерам длины класса точности 2.

Точки, в которых рекомендуется производить проверку микрометров, указаны в таблице 5

Т а б л и ц а 5

Диапазон измерений, мм	Шаг микрометрического винта, мм	Рекомендуемые номинальные значения размеров концевых мер длины, используемых при проверке, мм
0-5 0-10 0-25	1,0	1,00; 2,00; 3,00; 4,00; 5,00 2,00; 4,00; 6,00; 8,00; 10,00 5,00; 10,00; 15,00; 20,00; 25,00
0-10 0-25 A-(A+25)	0,5	2,00; 4,00; 6,00; 8,00; 10,00 5,12; 10,24; 15,36; 21,50; 25,00 A+5,12; A+10,24; A+15,36; A+21,50; A+25,00
П р и м е ч а н и е - A-нижний предел измерений поверяемого микрометра.		

Допускается наличие в обращении и выпуск из ремонта микрометров с погрешностью, превышающей значения, указанные в таблице 6 для класса точности 2, но не более чем в два раза.

Погрешность микрометров с верхним пределом измерения более 100 мм допускается определять с помощью дополнительного приспособления (приложение Б), которое укрепляют на скобе микрометра. Регулируемая пятка приспособления и микрометрический винт микрометра должны быть соосны.

Регулируя пятку приспособления, добиваются такого её положения, которое соответствует нулевому отсчёту по шкале микрометра при вращении микрометрического винта до упора в пятку после её закрепления. Затем производят проверку как у микрометров с диапазоном измерения 0-25 мм.

Погрешность микрометров МК, МК Ц, МЛ, МТ не должна превышать значений, указанных в таблице 6.

Т а б л и ц а 6

Модификация	Предел допускаемой погрешности, мкм, микрометра класса точности		Допускаемое изменение показаний микрометра от изгиба скобы, мкм, при усилии 10 Н
	1	2	
МК 25	±2,0	±4,0	2,0
МК 50	±2,5		2,0
МК 75			3,0
МК 100			3,0
МК 125	±3,0	±5,0	4,0
МК 150			4,0
МК 175			5,0
МК 200			5,0
МК 225	±4,0	±6,0	6,0
МК 250			6,0
МК 275			6,0
МК 300			6,0
МК 400	±5,0	±8,0	8,0
МК 500			10,0
МК 600	±6,0	±10,0	12,0
МК Ц 25	±2,0	±4,0	2,0
МК Ц 50			2,0
МК Ц 75			3,0
МК Ц 100			3,0
МЗ 25	±4,0	±5,0	2,0
МЗ 50			2,0
МЗ 75			3,0
МЗ 100	±4,0	±5,0	3,0
МЛ 5	-	±4,0	2,0
МЛ 10			2,0
МЛ 25			2,0
МТ 25	±2,0	±4,0	2,0

6.3.10.2 Погрешность микрометров МЗ определяют по мерам с цилиндрическими поверхностями (приложение А). Каждую меру устанавливают на расстоянии 2-3 мм от края измерительной поверхности пятки в четырёх положениях, как показано на рисунке 7.

Для микрометров со срезанной пяткой меры устанавливают на расстоянии 2-3 мм от края измерительной поверхности пятки в двух положениях, как показано на рисунке 8.

Погрешность микрометра определяют как наибольшую разность между показаниями микрометра, полученными при каждом отсчёте, и действительными размерами мер, указанными в свидетельстве о метрологической аттестации.

Погрешность микрометров МЗ не должна превышать значений, указанных в таблице 6.

6.3.11 Определение изменения показаний микрометра от изгиба скобы при усиллии 10Н.

Изменения показаний микрометра от изгиба скобы при усиллии 10Н определяют с помощью гири 1 кг F_2 в процессе производства.

Допускаемое изменение показаний микрометров МК, МК Ц, МЛ, МТ, МЗ от изгиба скобы при усилии 10Н не должны превышать значений, указанных в таблице 6.

6.3.12 Определение отклонения длины установочных мер от номинального размера и суммарного отклонения плоскостности и параллельности их измерительных поверхностей

Установочные меры с плоскими измерительными поверхностями проверяют на оптико-механической машине с использованием сферических наконечников путем сравнения установочных мер с концевыми мерами длины соответствующих размеров. Слегка поворачивая установочную меру в вертикальной и горизонтальной плоскостях, снимают наибольшее показание прибора.

Отклонение длины установочной меры от номинального значения определяют в средней точке 2 и в четырех точках 1, 3, 4 и 5, расположенных на расстоянии 0,7-1 мм от края измерительной поверхности, как показано на рисунке 10.

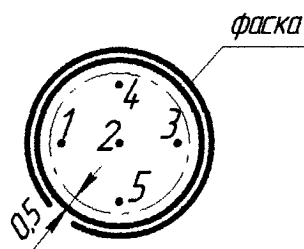


Рисунок 10

За отклонение длины установочной меры от номинального значения принимают наибольшее по абсолютному значению отклонение из пяти полученных.

За отклонение от плоскопараллельности измерительных поверхностей установочных мер принимают наибольшую по абсолютному значению разность между наибольшим и наименьшим из отсчетов в пяти точках 1, 2, 3, 4 и 5.

Установочные меры со сферическими измерительными поверхностями проверяют на оптико-механической машине с использованием плоских наконечников абсолютным методом. Оптико-механическая машина должна быть аттестована в точках, соответствующих номинальным значениям поверяемых установочных мер.

Поверяемую установочную меру устанавливают на двух опорах, расположенных на расстоянии $0,21 L$ от концов меры, где L – номинальная длина меры. Слегка поворачивая установочную меру в вертикальной и горизонтальной плоскостях, снимают наибольшее показание прибора.

Отклонение длины от номинальных размеров и отклонение от плоскопараллельности измерительных поверхностей установочных мер не должны превышать значений, указанных в таблице 7.

Таблица 7

Номинальный размер установочных мер, мм	Допускаемое отклонение длины установочных мер от номинального размера микрометров класса точности, мкм		Суммарный допуск плоскостности и параллельности измерительных поверхностей установочных мер, мкм
	1	2	
25; 50; 75	$\pm 1,0$	$\pm 1,5$	0,50
100; 125	$\pm 1,2$	$\pm 2,0$	0,75
150; 175	$\pm 1,2$	$\pm 2,0$	1,00
200; 225; 250; 275	$\pm 1,5$	$\pm 2,0$	1,50
325; 375; 425; 475	$\pm 2,0$	$\pm 3,5$	-
525; 575	$\pm 2,0$	$\pm 4,0$	-

7 Оформление результатов поверки

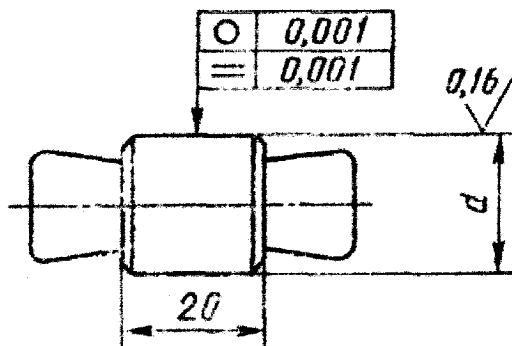
7.1 При положительных результатах поверки оформляется свидетельство о поверке по форме приложения 1 ПР 50.2.006-94.

7.2 При отрицательных результатах поверки оформляется извещение о непригодности по форме приложения 2 ПР 50.2.006-94.

**Приложение А
(рекомендуемое)**

Мера с цилиндрическими измерительными поверхностями

$\sqrt{Ra\ 2,5\ (\checkmark)}$



Значение диаметра d выбирается из ряда, мм: 10,00; 15,25; 20,50; 24, 35,25; 45,50; 49,75; 55,00; 60,25; 70,50; 74,75; 80,00; 85,25; 95,50; 99,75.

Размер d может отличаться от указанного в целой части на ± 1 мм, а в дробной на $\pm 0,05$ мм.

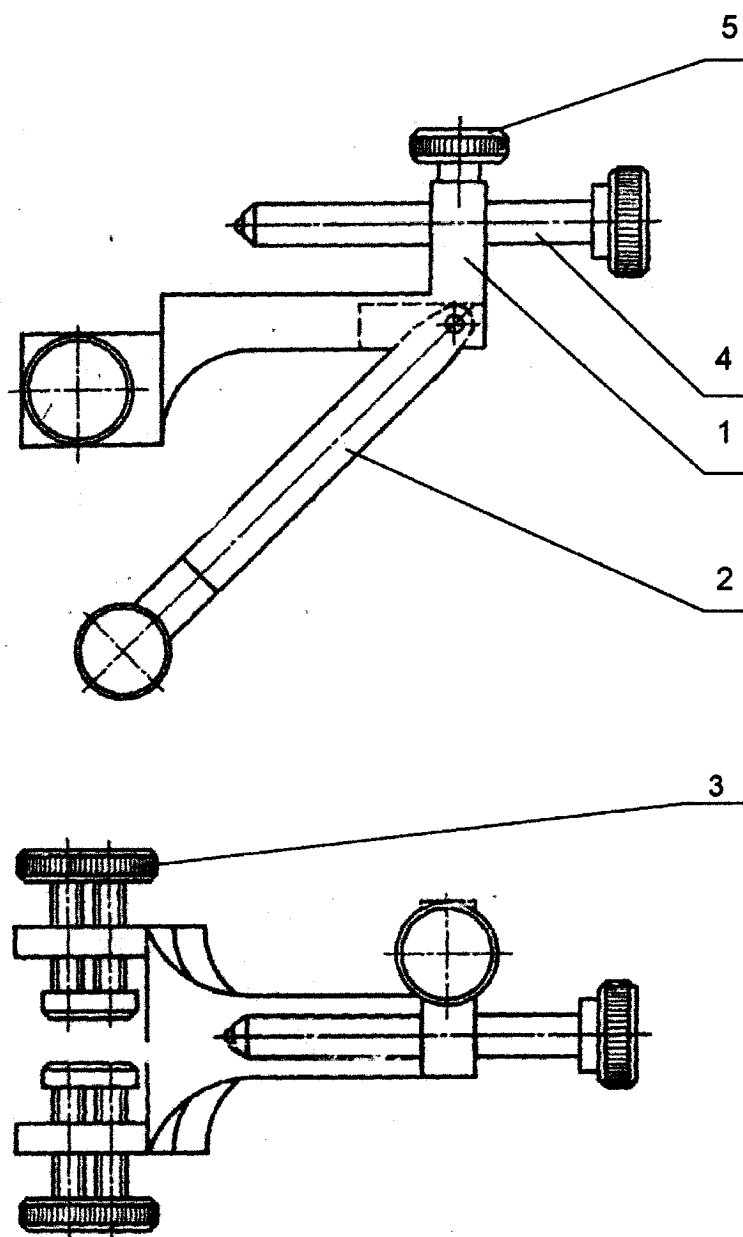
Твердость 59...65 HRC.

Погрешность измерения размера d не более $\pm 0,001$ мм.

Допускается размер d определять в одном сечении и наносить в этом сечении риски.

Приложение Б
(рекомендуемое)

Приспособление для определения погрешности микрометрического
устройства



1 – корпус приспособления; 2 – кронштейн; 3 – зажим;
4 – пятка регулируемая; 5 - винт

Генеральный директор
ООО «Кировский завод
«Красный инструментальщик»



Н.В. Медведевын Н.В. Медведевын
« 24 » сентября 2012 г.

Руководитель разработки
зам. технического директора по качеству
главный метролог

В.И. Юферев В.И. Юферев
« 24 » сентября 2012 г.

Исполнители
инженер-конструктор

Е.В. Юшина Е.В. Юшина
« 24 » сентября 2012 г.

начальник ЦИЛ

Н.С. Макарова Н.С. Макарова
« 24 » сентября 2012 г.

СОГЛАСОВАНО

Ведущий инженер ОМ-ГЦИ СИ
ФБУ «Кировский ЦСМ»



Н. А. Суворова Н. А. Суворова
« 24 » сентября 2012 г.