

УТВЕРЖДАЮ

Заместитель директора  
ФГУП «СНИИМ»

В.И. Евграфов

08. 2012 г.



**НАБОРЫ МЕР КОЭФФИЦИЕНТОВ ПЕРЕДАЧИ И ОТРАЖЕНИЯ  
ZV-Z270, ZV-Z235, ZV-Z224**

**МЕТОДИКА ПОВЕРКИ**

Новосибирск  
2012 г

Содержание

1	Общие указания.....	3
2	Операции поверки .....	4
3	Средства поверки .....	5
4	Требования безопасности .....	6
5	Условия проведения поверки.....	6
6	Подготовка к поверке .....	6
7	Проведение поверки.....	7
8	Оформление результатов поверки.....	13

## **1 Общие указания**

1.1 Настоящая методика устанавливает методы и средства первичной и периодической поверок наборов мер коэффициентов передачи и отражения ZV-Z270, ZV-Z235, ZV-Z224 (далее наборов мер), а также их поверки после ремонта.

1.2 Методика поверки разработана на основе требований ГОСТ Р 8.597 и ГОСТ 8.249.

1.3 Поверка набора мер проводится органами метрологической службы, аккредитованными на право поверки в установленном порядке. Интервал между поверками 12 месяцев.

1.4 Перед проведением поверки следует ознакомиться с указаниями, изложенными в документе: «Наборы мер коэффициентов передачи и отражения ZV-Z270, ZV-Z235, ZV-Z224. Руководство по эксплуатации».

## 2 Операции поверки

2.1 При проведении поверки следует выполнить операции, указанные в таблице 1.

Таблица 1

Наименование операции	Методы поверки (номер пункта)	Обязательность проведения при поверке	
		первичной	периодической
Внешний осмотр	7.1	+	+
Проверка основных присоединительных размеров элементов соединений мер из состава наборов мер	7.2	+	+
<b>Определение метрологических характеристик:</b>	7.3	+	+
Определение действительных значений параметров мер в интервале диапазона рабочих частот свыше 0,01 ГГц	7.3.1	+	+
Определение действительных значений параметров мер в интервале диапазона рабочих частот свыше 0 до 0,01 ГГц	7.3.2	+	+

2.2 В случае выявления несоответствия требованиям в ходе выполнения любой операции, указанной в таблице 1, поверяемый набор мер бракуют, поверку прекращают, и на него оформляют извещение о непригодности в соответствии с ПР 50.2.006-94.

### 3 Средства поверки

3.1 При проведении поверки наборов мер следует применять средства поверки, указанные в таблице 2.

Таблица 2

Номер пункта методики поверки	Наименование и тип основного или вспомогательного средства поверки, требуемые технические и метрологические характеристики средства поверки обозначение нормативного документа, регламентирующего технические требования
7.2	Комплект устройств для измерения присоединительных размеров соединителей из состава Государственного первичного эталона единицы волнового сопротивления в коаксиальных волноводах ГЭТ 75-2011. Погрешность измерения $\pm 0,005$ мм.
7.3.1	Государственный первичный эталон единицы волнового сопротивления в коаксиальных волноводах ГЭТ 75-2011 (ГЭТ 75-2011), МИ 1700
7.3.2	Измеритель сопротивления постоянному току (вольтметр цифровой В7-34); диапазон измерений от 10 до 300 Ом; погрешность $\pm 0.5$ %
<b>П р и м е ч а н и я :</b> 1 Применяемые при поверке средства поверки должны иметь действующие свидетельства о поверке (калибровке). 2 Допускается применение иных средств поверки, обеспечивающих определение метрологических характеристик поверяемых средств с требуемой точностью.	

#### **4 Требования безопасности**

4.1 При проведении поверки наборов мер необходимо соблюдать «Правила технической эксплуатации электроустановок потребителей», «Правила техники безопасности при эксплуатации электроустановок потребителей» и правила охраны труда.

4.2 К проведению поверки допускаются лица, прошедшие инструктаж по технике безопасности на рабочем месте, освоившие работу с наборами мер и применяемыми средствами поверки, изучившие настоящую методику и аттестованные в соответствии с ПР 50.2.012–94.

4.3 На рабочем месте должны быть приняты меры по обеспечению защиты от воздействия статического электричества.

4.4 При проведении всех видов работ с наборами мер и аппаратурой эталона ГЭТ 75-2011 необходимо пользоваться антистатическим браслетом.

4.5 Работать с наборами мер необходимо при отсутствии резких изменений температуры окружающей среды. Для исключения сбоев в работе, измерения необходимо производить при отсутствии резких перепадов напряжения питания сети, вызываемых включением и выключением мощных потребителей электроэнергии и мощных импульсных помех.

#### **5 Условия проведения поверки**

5.1 При проведении поверки должны соблюдаться следующие условия:

- температура окружающего воздуха .....  $(20 \pm 3)$  °С;
- относительная влажность воздуха..... не более 80 %;
- атмосферное давление ..... от 84 до 106,7 кПа (от 630 до 800 мм рт. ст.);
- напряжение питающей сети ..... от 198 до 242 В.

При определении действительных значений параметров мер в интервале диапазона рабочих частот свыше 0,01 ГГц, изменение температуры окружающего воздуха после проведения калибровки компаратора эталона ГЭТ 75-2011 должно составлять не более  $\pm 1$  °С. Время измерений после проведения калибровки не должно превышать одного часа.

#### **6 Подготовка к поверке**

6.1 Порядок подготовки к работе ГЭТ 75-2011 приведен в правилах содержания и применения эталона.

6.2 Убедиться в выполнении условий проведения поверки.

6.3 Выдержать меры из состава поверяемого набора мер при температуре поверки не менее 1 ч.

6.4 Выдержать средства поверки во включенном состоянии в течение времени, указанного в их руководствах по эксплуатации.

## 7 Проведение поверки

### 7.1 Внешний осмотр

7.1.1 Провести визуальный осмотр всех СВЧ соединителей мер поверяемого набора мер.

7.1.2 При внешнем осмотре устанавливают соответствие соединителей мер, следующим требованиям:

- отсутствие у соединителей механических повреждений (вмятин, забоин, отслаивания покрытия и т. д.) и заусениц на контактных и токонесущих поверхностях;
- целостность резьбы элементов соединения, которая должна обеспечивать свободное наворачивание накидной гайки.

7.1.3 Проверить отсутствие шумов внутри корпусов мер, обусловленных наличием незакрепленных деталей, следов коррозии металлических деталей и следов воздействия жидкостей или агрессивных паров, целостность лакокрасочных покрытий, сохранность маркировки.

7.1.4 Провести чистку СВЧ соединителей. Процедура чистки соединителей включает в себя продувку соединителей сжатым воздухом (использовать баллончик со сжатым воздухом или резиновую грушу) с целью удаления частиц пыли и частиц отслоившихся токопроводящих покрытий и протирку токоведущих поверхностей соединителей спиртом этиловым ректифицированным по ГОСТ 18300. Протирку производить при помощи ватной палочки смоченной в спирте.

7.1.5 После протирки просушить соединители и убедиться в отсутствии остатков спирта внутри соединителей. Провести визуальный контроль чистоты соединителей, убедиться в отсутствии посторонних частиц. В случае необходимости чистку повторить.

7.1.6 Результаты выполнения операции считать положительными, если:

- комплектность набора мер соответствует указанной в эксплуатационной документации;
- меры из состава набора мер не имеют механических повреждений;
- отсутствуют шумы внутри корпуса, обусловленные наличием незакрепленных деталей;
- отсутствуют следы коррозии металлических деталей и следы воздействия жидкостей или агрессивных паров, лакокрасочные покрытия не повреждены;
- нагрузки и переходы измерительные коаксиальные уложены в ложементы футляра и имеют защитные заглушки на соединителях;
- на футляр нанесены наименование и заводской номер набора мер;
- на нагрузки и переходы измерительные коаксиальные нанесены наименование и заводской номер.

7.2 Проверка основных присоединительных размеров элементов соединений мер из состава наборов мер

7.2.1 Провести проверку соединителей нагрузок и переходов измерительных коаксиальных из состава наборов мер, на соответствие требованиям ГОСТ РВ 51914 с помощью комплекта устройств для измерения присоединительных размеров из состава ГЭТ 75-2011 в соответствии с указаниями эксплуатационной документации на данный эталон.

7.2.2 Проверке подлежит присоединительный размер «А» (рисунки 1, 2) и соосность диаметров внутренних проводников коаксиального волновода всех соединителей нагрузок и переходов измерительных коаксиальных из состава наборов мер.

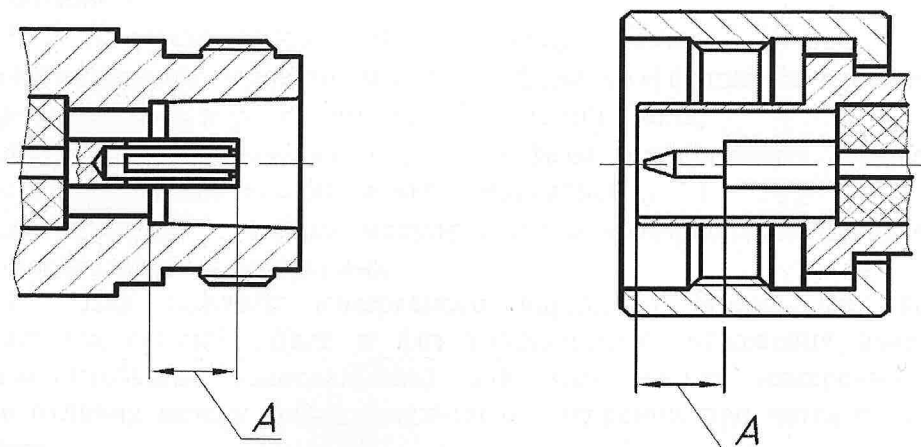


Рисунок 1 – Соединители тип N «розетка» и «вилка»

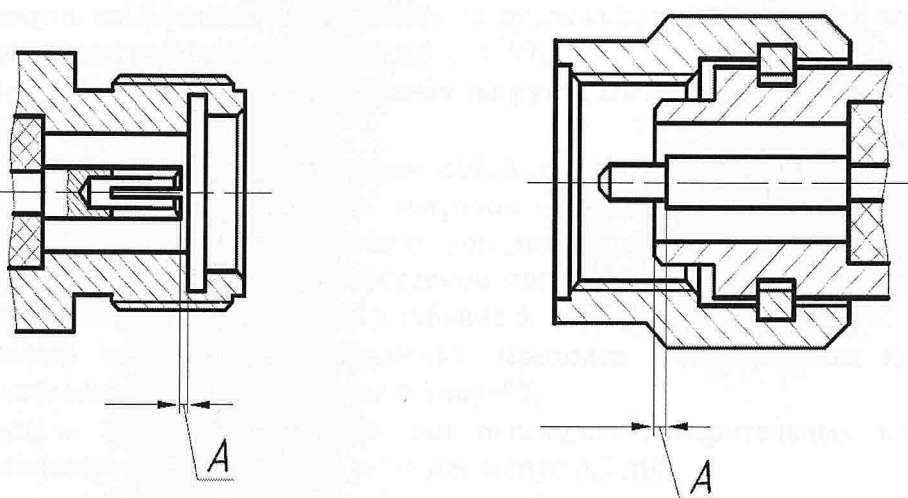


Рисунок 2 – Соединители тип 3,5 мм и 2,4 мм «розетка» и «вилка»

7.2.3 Результаты проверки считать положительными, если:

- а) присоединительный размер «А» соединителей мер находится в диапазонах:
  - для соединителей типа N «вилка»: от 5,258 мм до 5,32 мм;
  - для соединителей типа N «розетка»: от 5,258 мм до 5,18 мм;
  - для соединителей типа 3,5 мм и 2,4 мм: от 0,00 до 0,03 мм;
- б) несоосность диаметров внутренних проводников коаксиального волновода не более:
  - 0,05 мм для соединителей типа N;
  - 0,02 мм для соединителей типа 3,5 мм и 2,4 мм.

### 7.3 Определение метрологических характеристик

7.3.1 Определение действительных значений параметров мер в интервале диапазона рабочих частот свыше 0,01 ГГц.

7.3.1.1 Определение значений параметров мер проводят путем прямых измерений на аппаратуре ГЭТ 75-2011 в соответствии с указаниями эксплуатационной документации на данный эталон в интервале диапазона рабочих частот свыше 0,01 ГГц до верхней частоты диапазона частот поверяемого набора мер. В данном интервале частот, измерения проводят на частотах, кратных 1 ГГц или на частотах, указанных потребителем.

7.3.1.2 Измерения проводят при четырех подключениях меры, поворачивая ее при каждом последующем подключении вокруг своей оси примерно на 90 градусов. За результат измерения принимают среднее арифметическое из значений, полученных при



четырёх подключениях.

7.3.1.3 На каждой из частот измерений определяют:

- действительные значения модуля и фазы коэффициента отражения нагрузок согласованных, короткозамкнутых и холостого хода;
- действительные значения модулей и фазы коэффициента отражения входа и выхода переходов измерительных коаксиальных;
- действительные значения модуля и фазы коэффициента передачи переходов измерительных коаксиальных.

7.3.1.4 Для каждого измеряемого параметра (кроме фаз коэффициента отражения нагрузок согласованных и фаз коэффициента отражения входа и выхода переходов измерительных коаксиальных) для всех частот измерений определяют максимальные отличия между собой результатов измерений при четырёх подключениях измеряемой меры.

7.3.1.5 Результаты выполнения операции считают положительными, если в результате проведенных измерений выполнены следующие условия:

- модуль коэффициента отражения нагрузок короткозамкнутых и холостого хода в диапазоне рабочих частот, не менее 0,97;
- модуль коэффициента отражения нагрузок согласованных в диапазоне рабочих частот, не более 0,05;
- максимальные отличия между собой результатов измерений модуля и фазы коэффициента отражения нагрузок согласованных, короткозамкнутых и холостого хода при различных подключениях в диапазоне рабочих частот не более 0,7 от пределов допускаемой погрешности определения действительных значений мер, приведенных в таблице 3.
- модуль коэффициента отражения переходов измерительных коаксиальных в диапазоне рабочих частот, не более 0,05;
- модуль коэффициента передачи переходов измерительных коаксиальных в диапазоне рабочих частот, не менее минус 0,2 дБ;
- максимальные отличия между собой результатов измерений модуля коэффициента отражения, модуля и фазы коэффициента передачи переходов измерительных коаксиальных при различных подключениях в диапазоне рабочих частот не более 0,7 от пределов допускаемой погрешности определения действительных значений мер, приведенных в таблицах 4 и 5.

7.3.1.6 Результаты измерения, полученные в п. 7.3.1.3 на требуемых частотах заносят в свидетельство о поверке.

При необходимости (по требованию потребителя), измеренные значения параметров мер на требуемых частотах записывают на USB flash диск в файлы в формате “.slp”. В этом случае в свидетельстве о поверке указывают контрольные суммы файлов, содержащих измеренные значения параметров мер, вычисленные по алгоритму MD5. Для расчета контрольной суммы применять программу (утилиту), использующую алгоритм MD5, например «WinMD5 free». Указанная программа находится в свободном доступе сети Интернет (например сайт [www.winmd5.com](http://www.winmd5.com)).

Наборы мер коэффициентов передачи и отражения ZV-Z270, ZV-Z235, ZV-Z224.  
Методика поверки

Таблица 3 - Пределы допускаемых абсолютных погрешностей определения модуля и фазы коэффициента отражения мер.

Мера	Набор мер	Диапазон частот, ГГц	Пределы допускаемой абсолютной погрешности определения действительных значений	
			Модуля КО (ΔΓ)	Фазы КО, градусы
Нагрузки согласованные	ZV-Z270	свыше 0 до 8	±0,003	± [1 + 60· ΔΓ /Γ], где Γ – модуль КО
		свыше 8 до 18	±0,005	
	ZV-Z235	свыше 0 до 18	±0,005	
		свыше 18 до 26,5	±0,007	
	ZV-Z224	свыше 0 до 18	±0,005	
		свыше 18 до 26,5	±0,007	
Нагрузки короткозамкнутые и холостого хода	ZV-Z270	свыше 0 до 8	±0,008	±0,5
		свыше 8 до 18	±0,01	±0,8
	ZV-Z235	свыше 0 до 18	±0,008	±0,8
		свыше 18 до 26,5	±0,014	±1,5
	ZV-Z224	свыше 0 до 18	±0,008	±0,8
		свыше 18 до 26,5	±0,014	±1,5
		свыше 26,5 до 50	±0,02	±2,0

Таблица 4 - Пределы допускаемых абсолютных погрешностей определения модуля коэффициента отражения мер

Мера	Набор мер	Диапазон частот, ГГц	Пределы допускаемой абсолютной погрешности определения действительных значений модуля КО
Переходы измерительные коаксиальные	ZV-Z270	свыше 0 до 8	±0,005
		свыше 8 до 18	±0,007
	ZV-Z235	свыше 0 до 18	±0,006
		свыше 18 до 26,5	±0,008
	ZV-Z224	свыше 0 до 18	±0,006
		свыше 18 до 26,5	±0,008
свыше 26,5 до 50		±0,01	

Таблица 5 - Пределы допускаемых абсолютных погрешностей определения модуля и фазы коэффициента передачи мер

Мера	Набор мер	Диапазон частот, ГГц	Пределы допускаемой погрешности определения действительных значений	
			Модуля КП, дБ	Фазы КП, градусы
Переходы измерительные коаксиальные	ZV-Z270	свыше 0 до 8	±0,03	±0,3
		свыше 8 до 18	±0,05	±0,5
	ZV-Z235	свыше 0 до 18	±0,05	±0,5
		свыше 18 до 26,5	±0,08	±1,0
	ZV-Z224	свыше 0 до 18	±0,05	±0,5
		свыше 18 до 26,5	±0,08	±1,0
свыше 26,5 до 50		±0,1	±2,0	

7.3.2 Определение действительных значений параметров мер в интервале диапазона рабочих частот свыше 0 до 0,01 ГГц.

7.3.2.1 Определение значений параметров мер в интервале диапазона рабочих частот свыше 0 до 0,01 ГГц выполняют расчетным путем (аппроксимацией), используя условные значения параметров мер на постоянном токе, и значения параметров мер, измеренные на частоте 0,01 ГГц (п. 7.3.1).

7.3.2.2 Условные значения параметров мер на постоянном токе определяют следующим образом.

При помощи измерителя сопротивлений измеряют сопротивление нагрузок согласованных на постоянном токе.

Вычисляют условные значения КСВН ( $K_0$ ) и фазы КО ( $\varphi_0$ ) нагрузок согласованных на постоянном токе по формулам:

$$K_0 = R/Z \text{ для } R \geq Z; K_0 = Z/R \text{ для } R \leq Z,$$

где  $R$  – сопротивление постоянному току;  $Z$  – номинальное значение волнового сопротивления коаксиального волновода;

$$\varphi_0 = 0 \text{ для } R \geq Z; \varphi_0 = \pi \text{ для } R \leq Z,$$

Условное значение модуля коэффициента отражения нагрузок согласованных вычисляют по формуле:

$$\Gamma = \frac{K_0 - 1}{K_0 + 1}$$

Условные значения параметров остальных мер на постоянном токе принимают равными:

- модуль коэффициента отражения нагрузок короткозамкнутой и холостого хода равен 1;
- фаза коэффициента отражения нагрузки короткозамкнутой равна 180°;
- фаза коэффициента отражения нагрузки холостого хода равна 0°;
- модуль коэффициента отражения переходов измерительных коаксиальных равен 0;
- модуль коэффициента передачи переходов измерительных коаксиальных равен 1;
- фаза коэффициента передачи переходов измерительных коаксиальных равна 0°.

Наборы мер коэффициентов передачи и отражения ZV-Z270, ZV-Z235, ZV-Z224.

Методика поверки

7.3.2.3 Расчет действительных значений параметров мер на требуемых частотах  $f$  в интервале диапазона рабочих частот свыше 0 до 0,01 ГГц проводят по формуле :

$$X_f = X_0 + (X_{f_B} - X_0) \cdot \frac{f}{f_B},$$

- где  $f$  - рабочая частота, ГГц;  
 $f_B = 0,01$  - верхняя частота измерений, ГГц;  
 $X_f$  - действительное значение параметра меры на частоте  $f$ ;  
 $X_{f_B}$  - действительное значение параметра меры на частоте  $f_B$ ;  
 $X_0$  - условное значения параметра меры на постоянном токе.

## 8 Оформление результатов поверки

8.1 При положительных результатах поверки оформляют свидетельство о поверке установленного образца.

8.2 В разделе «Результаты поверки» свидетельства о поверке указывают значения параметров мер на требуемых частотах.

При необходимости (по требованию потребителя) указывают значения сопротивлений постоянному току нагрузок согласованных и условные значения параметров мер на постоянном токе.

При необходимости (по требованию потребителя), измеренные значения параметров мер на требуемых частотах записывают на USB flash диск в файлы в формате “.s1p”. В этом случае в свидетельстве о поверки указывают контрольные суммы файлов, содержащих измеренные значения параметров мер, вычисленные по алгоритму MD5.

8.3 При отрицательных результатах поверки оформляют извещение о непригодности по ПР 50.2.006, результаты предыдущей поверки аннулируются (аннулируется свидетельство о поверке и гасится поверительное клеймо), в разделе «Поверка» руководства по эксплуатации на набор мер делается соответствующая отметка.