

УТВЕРЖДАЮ

Руководитель ГЦИ СИ
ФГУП «ВНИИФТРИ»



А.Н. Щипунов

«24» 04 2013 г.

ИНСТРУКЦИЯ

**Приемники опорные синхронизирующие ОСП-2
ТСЮИ.461531.037**

Методика поверки

г.п. Менделеево,
2013 г.

ОБЩИЕ СВЕДЕНИЯ

Настоящая методика поверки распространяется на приемники опорные синхронизирующие ОСП-2 ТСЮИ.461531.037 (далее – приемники) и устанавливает методы и средства их первичной и периодической поверок.

Интервал между поверками - 1 год.

1 ОПЕРАЦИИ ПОВЕРКИ

1.1 Перед проведением поверки приемников провести внешний осмотр и операции подготовки его к работе.

1.2 Метрологические характеристики приемников, подлежащие проверке, и операции поверки приведены в таблице 1.

Таблица 1 - Операции поверки

Наименование операции	Номер пункта методики	Проведение операций при	
		первичной поверке	периодической поверке
1 Внешний осмотр	7.1	да	да
2 Определение (контроль) метрологических характеристик	7.2		
2.1 Определение среднего квадратического относительного двухвыборочного отклонения частоты выходного сигнала 10 МГц в режиме «Нормальная работа»	7.2.1	да	да
2.2 Определение абсолютной погрешности автономного хранения шкалы времени (ШВ) на интервале времени измерений 1 сутки в режиме «Удержание»	7.2.2	да	да
2.3 Определение абсолютной погрешности синхронизации формируемой ШВ со ШВ UTC (SU) и ШВ UTC(USNO) (при доверительной вероятности 0,95) при работе по сигналам КНС ГЛОНАСС и GPS в режимах «Инициализация» и «Нормальная работа»	7.2.3	да	да
2.4 Определение среднего квадратического относительного отклонения частоты выходного сигнала 10 МГц на интервале времени измерений 1 сутки в режиме «Нормальная работа»	7.2.4	да	нет
2.5 Идентификация ПО	7.3		

2 СРЕДСТВА ПОВЕРКИ

2.1 Рекомендуемые средства поверки, в том числе рабочие эталоны и средства измерений, приведены в таблице 2.

Вместо указанных в таблице 2 средств поверки допускается применять другие аналогичные средства поверки, обеспечивающие определение метрологических характеристик с требуемой погрешностью.

2.2 Все средства поверки должны быть исправны, применяемые при поверке средства измерений и рабочие эталоны должны быть поверены и иметь свидетельства о поверке с не-

истекшим сроком действия на время проведения поверки или оттиск поверительного клейма на приборе или в документации.

Таблица 2 - Перечень средств поверки

Номер пункта методики поверки	Наименование и тип (условное обозначение) основного или вспомогательного средства поверки; обозначение нормативного документа, регламентирующего технические требования, и (или) метрологические и основные технические характеристики средства поверки
7.2.1, 7.2.2	Стандарт частоты и времени водородный Ч1-76А (номинальные значения частоты выходных сигналов 1 Гц, 5 МГц, среднее квадратическое относительное двухвыборочное отклонение частоты на интервале времени измерений $100 \text{ с} \cdot 2 \cdot 10^{-13}$)
7.2.1, 7.2.4, 7.2.5	Компаратор частотный VCH-314 (номинальные значения частоты входных сигналов 5 МГц, вносимое среднее квадратическое относительное отклонение частоты входных сигналов при $\tau_{и} = 1 \text{ с}$ - $2,0 \cdot 10^{-14}$, при $\tau_{и} = 100 \text{ с}$ - $1,5 \cdot 10^{-15}$, где $\tau_{и}$ - интервал времени измерений)
7.2.2, 7.2.3	Частотомер универсальный CNT-90 (диапазон измерений частоты от 0,001 Гц до 300 МГц, пределы допускаемой погрешности измерений частоты $\pm 1 \cdot 10^{-6}$)
7.2.3	Вторичный эталон единиц времени и частоты по ГОСТ 8.129-99 (номинальные значения частоты выходного сигнала 1 Гц, 5 МГц, суммарная относительная погрешность эталона на интервале 90 суток $1,5 \cdot 10^{-14}$)

3 ТРЕБОВАНИЯ К КВАЛИФИКАЦИИ ПОВЕРИТЕЛЕЙ

3.1 Поверка должна осуществляться лицами, аттестованными в качестве поверителей в порядке, установленном в ПР 50.2.012-94 «ГСИ. Порядок аттестации поверителей средств измерений».

4 ТРЕБОВАНИЯ БЕЗОПАСНОСТИ

4.1 При проведении поверки должны быть соблюдены все требования безопасности в соответствии с ГОСТ 12.3.019-80 «ССБТ. Испытания и измерения электрические. Общие требования безопасности».

5 УСЛОВИЯ ПОВЕРКИ

5.1 При проведении операций поверки должны соблюдаться следующие нормальные условия:

температура окружающего воздуха, °С (К)	20 ± 5 (293 ± 5);
относительная влажность воздуха, %	65 ± 15 ;
атмосферное давление, кПа (мм рт. ст.)	100 ± 4 (750 ± 30);
напряжение питания от сети постоянного тока, В	от 12 до 36.

6 ПОДГОТОВКА К ПОВЕРКЕ

6.1 Поверитель должен изучить руководство по эксплуатации (РЭ) поверяемых приемников и используемых средств поверки.

6.2 Перед проведением операций поверки необходимо:

- проверить комплектность поверяемых приемников (наличие интерфейсных, антенных кабелей, шнуров питания и пр.);

- проверить комплектность рекомендованных (или аналогичных им) средств поверки, заземлить (если это необходимо) требуемые рабочие эталоны, средства измерений и включить питание заблаговременно перед очередной операцией поверки (в соответствии со временем установления рабочего режима, указанным в РЭ).

7 ПРОВЕДЕНИЕ ПОВЕРКИ

7.1 Внешний осмотр

При проведении внешнего осмотра проверить:

- чистоту и исправность разъемов и гнезд,
- отсутствие внешних механических и химических повреждений, ослабления элементов конструкции.

Приемники, имеющие дефекты (механические повреждения), бракуются и направляются в ремонт.

7.2 Определение (контроль) метрологических характеристик

7.2.1 Определение среднего квадратического относительного двухвыборочного отклонения частоты выходного сигнала 10 МГц в режиме «Нормальная работа».

Определение среднего квадратического относительного двухвыборочного отклонения частоты выходного сигнала 10 МГц в режиме «Нормальная работа» проводить с использованием стандарта частоты и времени водородного Ч1-76А и компаратора VCH-314 по схеме, приведенной на рисунке 7.1.

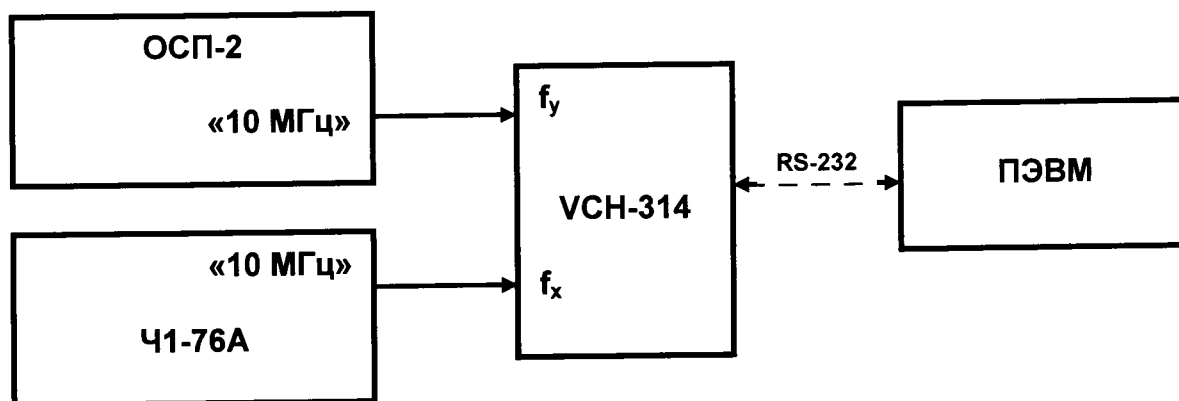


Рисунок 7.1

7.2.1.1 Включить приемник и проверить его работоспособность в соответствии с пунктом 1.4.2 Руководства по эксплуатации ТСЮИ.461531.037 РЭ. Не менее чем за 24 часа до проведения измерений включить стандарт частоты и времени водородный Ч1-76А и приемник в соответствии с Руководствами по эксплуатации на них. Установить на приемнике режим «Нормальная работа» (индикаторы «10 МГц» и «СИНХР» на блоке синхронизации должны светиться постоянно).

7.2.1.2 Включить компаратор VCH-314 в соответствии с Руководством по эксплуатации ЯКУР.411146.011 РЭ и прогреть в течении 2 часов.

7.2.1.3 Последовательно установить органы управления компаратора частотного VCH-314 в соответствии с Инструкцией по программированию ЯКУР.411146.011 ИП:

- показатель коэффициента умножение 1.еб;
- полоса 10 Гц;
- минимальный интервал времени измерения 1 с;
- максимальный интервал времени измерения 1000 с;
- число измерений 25;
- входная частота 10 МГц.

7.2.1.4 По окончании интервала времени наблюдений списать с монитора ПЭВМ

значения среднего квадратического относительного двухвыборочного отклонения частоты выходного сигнала за интервалы времени измерений 100 и 1000 с ($\text{var}2(y; t)$), которые рассчитываются компаратором VCH-314 автоматически.

7.2.1.5 Результаты поверки считать положительными, если значения среднего квадратического относительного двухвыборочного отклонения частоты выходного сигнала 10 МГц за интервалы времени измерений 100 и 1000 с не превышают $2 \cdot 10^{-12}$ для интервала времени измерений 100 с, $3 \cdot 10^{-12}$ - для интервала времени измерений 1000 с. В противном случае приемники дальнейшей поверке не подвергаются, бракуются и направляются в ремонт.

7.2.2 Определение абсолютной погрешности автономного хранения ШВ на интервале времени измерений 1 сутки в режиме «Удержание».

Определение абсолютной погрешности автономного ШВ времени на интервале времени измерений 1 сутки в режиме «Удержание» (при условии непрерывной работы приемника в режиме «Нормальная работа» не менее 24 ч) проводить с использованием частотомера универсального CNT-90 и стандарта частоты и времени водородного Ч1-76А по схеме, приведенной на рисунке 7.2.

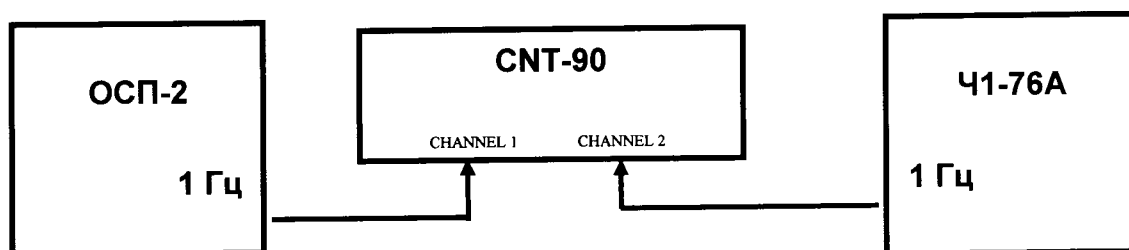


Рисунок 7.2

7.2.2.1 Включить приемник и проверить его работоспособность в соответствии с пунктом 1.4.2 Руководства по эксплуатации ТСЮИ.461531.037 РЭ. Не менее чем за 24 часа до проведения измерений включить приемник и в соответствии с Руководством по эксплуатации ТСЮИ.461531.037РЭ и установить режим «Нормальная работа» (индикаторы «10 МГц» и «СИНХР» на блоке синхронизации должны светиться постоянно).

7.2.2.2 Включить и подготовить частотомер универсальный CNT-90 и стандарт частоты и времени водородный Ч1-76А в соответствии с их руководствами по эксплуатации. Подключить на вход «CHANNEL 1» частотомера универсального CNT-90 импульсный сигнал с выхода «1 Гц» приемника, на вход «CHANNEL 2» частотомера универсального CNT-90 подать сигнал с выходного разъема «1 Гц» стандарта частоты и времени водородного Ч1-76А.

7.2.2.3 Отсоединить антенный кабель от приемника и зафиксировать в сообщении приемника «ID=199» переход в режим «Удержание» (индикатор «УДЕРЖАНИЕ» на блоке синхронизации должен светиться постоянно).

7.2.2.4 Провести измерение временного интервала ΔT_1 между импульсными сигналами с частотой следования 1 Гц, выдаваемыми приемником и стандартом частоты и времени водородным Ч1-76А. Зарегистрировать измеренное значение.

7.2.2.5 Через 1 сутки повторить измерение и зарегистрировать значение временного интервала (ΔT_2). Рассчитать абсолютную погрешность автономного хранения по формуле (1):

$$\Delta T_{\text{авт}} = \Delta T_2 - \Delta T_1, \quad (1)$$

Результаты испытаний считать положительными, если значение абсолютной погрешности автономного хранения ШВ на интервале времени измерений 1 сутки в режиме «Удер-

жание» находится в пределах ± 3 мкс. В противном случае приемники дальнейшей поверке не подвергаются, бракуются и направляются в ремонт.

7.2.3 Определение абсолютной погрешности синхронизации формируемой ШВ со ШВ UTC (SU) и ШВ UTC(USNO) (при доверительной вероятности 0,95) при работе по сигналам КНС ГЛОНАСС и GPS в режимах «Инициализация» и «Нормальная работа»

Определение абсолютной погрешности синхронизации формируемой ШВ со ШВ UTC (SU) и ШВ UTC(USNO) (при доверительной вероятности 0,95) при работе по сигналам КНС ГЛОНАСС и GPS проводить с использованием частотомера универсального CNT-90 и вторичного эталона единиц времени и частоты по схеме приведенной на рисунке 7.3.

7.2.3.1 Включить приемник и проверить его работоспособность в соответствии с пунктом 2.2.3 Руководства по эксплуатации ТСЮИ.461531.034 РЭ. Не менее чем за 24 часа до проведения измерений включить приемник и в соответствии с Руководством по эксплуатации ТСЮИ.461531.034 РЭ и установить режим «Нормальная работа» (индикаторы «10 МГц» и «СИНХР» на блоке синхронизации должны светиться постоянно).

7.2.3.2 Включить и подготовить частотомер CNT-90 в соответствии с его руководством по эксплуатации. Подключить на вход «CHANNEL 1» частотомера CNT-90 импульсный сигнал с выхода «1 Гц» вторичного эталона единиц времени и частоты, на вход «CHANNEL 2» частотомера CNT-90 подать сигнал с выходного разъема «1 Гц» приемника.

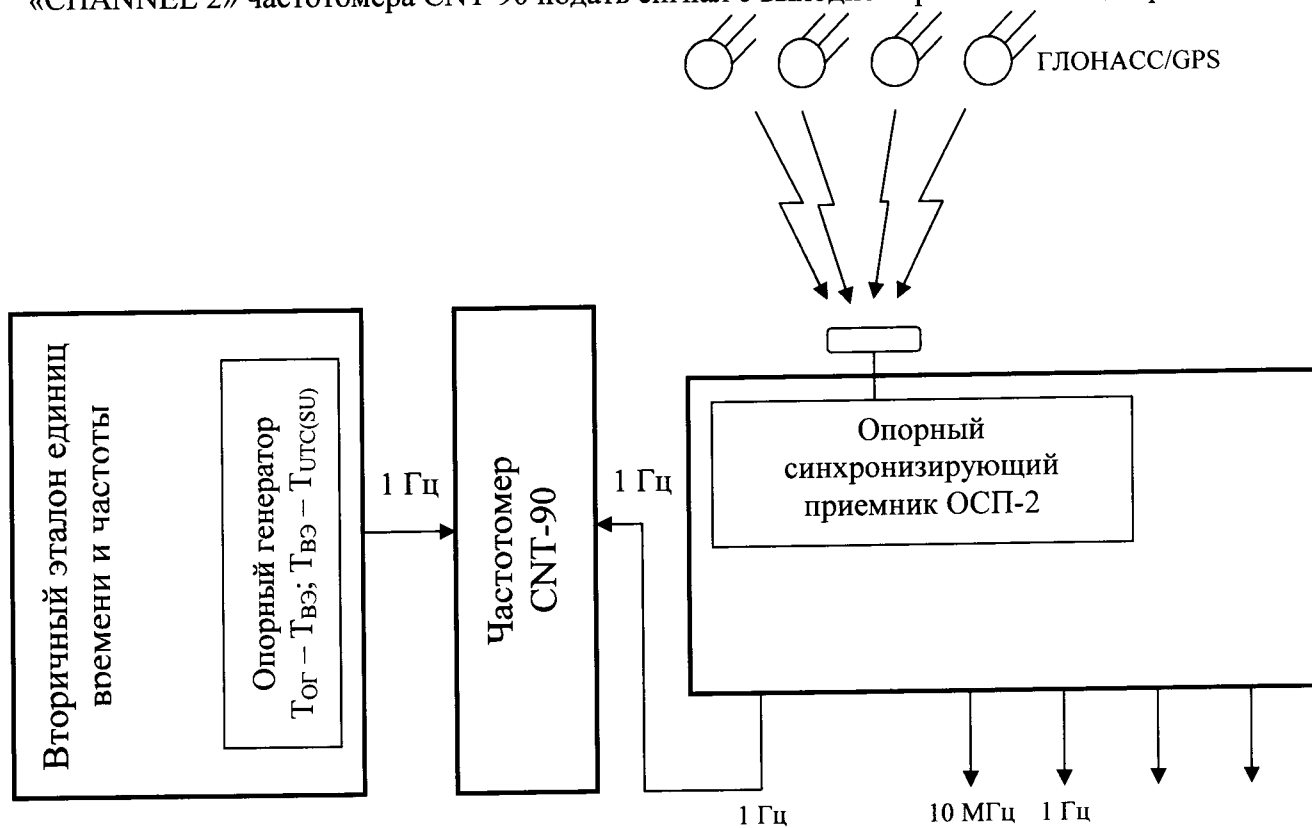


Рис. 7.3

7.2.3.2 Включить и подготовить частотомер универсальный CNT-90 в соответствии с его руководством по эксплуатации. Подключить на вход «CHANNEL 1» частотомера универсального CNT-90 импульсный сигнал с выхода «1 Гц» вторичного эталона единиц времени и частоты, на вход «CHANNEL 2» частотомера универсального CNT-90 подать сигнал с выходного разъема «1 Гц» приемника.

Установить по входам «CHANNEL 1» и «CHANNEL 2» частотомера универсального CNT-90 следующие параметры:

- level 1,5 V;

- slope: pos;
- senstvy: hi;
- common: 1 off;
- auto trg: off.

7.2.3.3 Включить частотомер универсальный CNT-90 в режим измерений временных интервалов, для чего нажать кнопку «Time & Period» и выбрать функцию «Ti 1; TO 2».

7.2.3.4 При проведении измерений необходимо учитывать задержки сигналов времени в соединительных кабелях от опорного стандарта вторичного эталона к частотомеру универсальному CNT-90, от приемника к частотомеру универсальному CNT-90, задержку сигналов времени в антенном кабеле и антенне приемника, а также необходимо учитывать погрешность, присущую непосредственно системе ГЛОНАСС как средству передачи эталонных сигналов времени и частоты (погрешность поправки τ_c – поправки к ШВ системы ГЛОНАСС относительно ШВ UTC(SU), передаваемой в составе навигационного кадра ГЛОНАСС).

7.2.3.5 Для определения погрешности, присущей системе ГЛОНАСС, необходимо в апостериорном режиме определить разность между значением τ_c и значением расхождения ШВ UTC(SU) и системы ГЛОНАСС, восстановленную по результатам обработки протоколов CIRCULAR-T, ежемесячно формируемых Международным бюро мер и весов (BIPM).

$\tau_c = [T_{UTC(SU)} - T_{ГЛОНАСС}]$ - передается в составе навигационного кадра системы ГЛОНАСС;

$[T_{UTC(SU)} - T_{ГЛОНАСС}]' = [T_{UTC} - T_{ГЛОНАСС}] - [T_{UTC} - T_{UTC(SU)}]$ - восстанавливается в апостериорном режиме по результатам обработки протоколов CIRCULAR-T (BIPM),

где $[T_{UTC} - T_{ГЛОНАСС}]$ и $[T_{UTC} - T_{UTC(SU)}]$ - информация о расхождении шкал времени, представленная в протоколах CIRCULAR-T (BIPM);

$$\Delta\tau_c = \tau_c - [T_{UTC(SU)} - T_{ГЛОНАСС}]'.$$

7.2.3.6 Провести измерения расхождения между импульсными сигналами 1 Гц опорного стандарта частоты и времени вторичного эталона единиц времени и частоты и приемника $[T_{ОГ} - T_{1PPS}]$.

7.2.3.7 Рассчитать значение абсолютную погрешность синхронизации формируемой ШВ приемника, со шкалой времени UTC(SU) по формуле (2):

$$\Delta t = [T_{UTC(SU)} - T_{1PPS}] = [T_{ОГ} - T_{1PPS}] - [T_{ОГ} - T_{ВЭ}] + [T_{ВЭ} - T_{UTC(SU)}] - \Delta\tau_c, \quad (2)$$

$[T_{ОГ} - T_{ВЭ}]$ - расхождение шкалы времени опорного стандарта и ШВ вторичного эталона единиц времени и частоты (рассчитывается в соответствии с методикой ведения эталона).

$[T_{ВЭ} - T_{UTC(SU)}]$ - расхождение ШВ вторичного эталона единиц времени и частоты и шкалы времени UTC(SU) (определяется по результатам сличений с государственным первичным эталоном единиц времени и частоты; при помощи компаратора (перевозимых квантовых часов) расхождение ШВ известно с погрешностью в пределах ± 3 нс).

$\Delta\tau_c$ – уточненная поправка к шкале времени системы ГЛОНАСС относительно ШВ UTC(SU).

7.2.3.8 Среднее значение аппаратурной погрешности синхронизации определить по формуле (3):

$$\overline{\Delta t} = \sum_{i=1}^N \Delta t_i, \quad (3)$$

где Δt_i - значение погрешности синхронизации в i момент времени;

i – момент времени измерений;

N – количество измерений ($N \geq 1000$).

7.2.3.9 Среднее квадратическое отклонение результата измерений расхождений ID, формируемой приемником, и ID UTC(SU), определить по формуле (4):

$$\sigma = \sqrt{\frac{1}{N-1} \sum_{i=1}^N (\Delta t_i - \overline{\Delta t})^2}, \quad (4)$$

7.2.3.10 Абсолютная погрешность (при доверительной вероятности 0,95) синхронизации формируемой ID со ШВ UTC(SU) в режиме слежения за сигналами ГЛОНАСС/GPS определить по формуле (5):

$$\Pi_t = \overline{\Delta t} \pm 2 \cdot \sigma, \quad (5)$$

7.2.3.11 Результаты поверки считать положительными, если значения абсолютной погрешности синхронизации формируемой ШВ со ШВ UTC (SU) и ШВ UTC(USNO) (при доверительной вероятности 0,95) при работе по сигналам КНС ГЛОНАСС и GPS находятся в пределах ± 20 нс в режиме «Нормальная работа» и ± 40 нс в режиме «Инициализация». В противном случае приемники дальнейшей поверке не подвергаются, бракуются и направляются в ремонт.

7.2.4 Определение среднего квадратического относительного отклонения частоты выходного сигнала 10 МГц на интервале времени измерений 1 сутки в режиме «Нормальная работа».

Определение среднего квадратического относительного отклонения частоты выходного сигнала 10 МГц на интервале времени измерений 1 сутки в режиме «Нормальная работа» проводить с использованием стандарта частоты и времени водородного Ч1-76А и компаратора VCH-314 по схеме, приведенной на рисунке 7.1.

7.2.4.1 Включить приемник и проверить его работоспособность в соответствии с пунктом 1.4.2 Руководства по эксплуатации ТСЮИ.461531.037 РЭ. Не менее чем за 24 часа до проведения измерений включить стандарт частоты и времени водородный Ч1-76А и приемник в соответствии с их Руководствами по эксплуатации. Установить на приемнике режим «Нормальная работа» (индикаторы «10 МГц» и «СИНХР» на блоке синхронизации должны светиться постоянно).

7.2.4.2 Включить компаратор VCH-314 в соответствии с Руководством по эксплуатации ЯКУР.411146.011 РЭ и прогреть в течении 2 часов.

7.2.4.3 Последовательно установить органы управления компаратора VCH-314 в соответствии с Инструкцией по программированию ЯКУР.411146.011 ИП:

- показатель коэффициента умножение 1.e6;
- полоса 10 Гц;
- минимальный интервал времени измерения 1 с;
- максимальный интервал времени измерения 1000 с;
- число измерений 25;
- входная частота 10 МГц.

7.2.4.4 По окончании интервала времени наблюдений списать с монитора ПЭВМ значение среднего квадратического относительного отклонения частоты выходного сигнала 10 МГц за интервалы времени измерений 1 сутки ($\text{var}(y; t)$), которое рассчитывается компаратором частотным VCH-314 автоматически.

7.2.4.5 Результаты поверки считать положительными, если значение среднего квадратического относительного отклонения частоты выходного сигнала 10 МГц за интервал времени измерений 1 сутки не превышает $2 \cdot 10^{-12}$. В противном случае приемники дальнейшей поверке не подвергаются, бракуются и направляются в ремонт.

7.3 Идентификация ПО.

7.3.1 Провести установку и запуск специального программного обеспечения «Модуль приемовычислительный 2К-363-62. Навигационно-синхронизирующее ПО стандартной точности двухчастотное. Специальное программное обеспечение» для отображения и съема измерительной информации аппаратуры на ПЭВМ.

7.3.2 Настроить программное обеспечение в соответствии с руководством по эксплуатации.

7.3.3 Проверить идентификационные признаки программного обеспечения в соответствии с таблицей 3.

Таблица 3

Наименование ПО	Идентификационное наименование ПО	Номер версии ПО (идентификационный номер)	Цифровой идентификатор ПО (контрольная сумма исполняемого кода)	Алгоритм вычисления идентификатора ПО
"Модуль приемовычислительный 2К-363-62 Навигационно-синхронизирующее ПО стандартной точности двухчастотное. Специальное ПО " ТСЮИ.00862-02	AL_00503_01_04.f0 FCP_36_00862_02_03.f1 FCP_36_00862_02_03.f2 FCP_36_00862_02_03.f3 FCP_36_00862_02_03.f4 FCP_36_00862_02_03.f5 FCP_36_00862_02_03.f6 FCP_36_00862_02_03.f7 FCP_36_00862_02_03.f8 FCP_36_00862_02_03.f9 FCP_36_00862_02_03.f10 FCP_36_00862_02_03.f11 FCP_36_00862_02_03.f12 FCP_36_00862_02_03.f13 FCP_36_00862_02_03.f14 FCP_36_00862_02_03.f15 FCP_36_00862_02_03.f16 FCP_36_00862_02_03.f17 FCP_36_00862_02_03.f18 FCP_36_00862_02_03.f19 FCP_36_00862_02_03.f20 FCP_36_00862_02_03.f21 FCP_36_00862_02_03.f22 FCP_36_00862_02_03.f23 FCP_36_00862_02_03.f24 FCP_36_00862_02_03.f25 FCP_36_00862_02_03.f26 FCP_36_00862_02_03.f27 FCP_36_00862_02_03.f28 FCP_36_00862_02_03.f29 FCP_36_00862_02_03.f30 FCP_36_00862_02_03.f31 FCP_36_00862_02_03.f32 FCP_36_00862_02_03.f33 FCP_36_00862_02_03.f34 FCP_36_00862_02_03.f35 FCP_36_00862_02_03.f36 Stand_00862_02_03.f37 AL_00503_01_04.f38	02_03	E4EB31CB 5389BACB 58272464 CBB610C2 BEF4F545 81D08EEF 8A7E1040 19EF24E6 589705F1 AF6AF453 A4C46AFC 37555E5A 4217BBDD 37F1D226 3C5F4C89 622AF70C E3F75268 734CC945 51362A6E 72F77E92 47259D2F C05805E7 8B77C8E5 08EA7D7E B235B601 13934A4D 3BC7A386 A40BD552 637F1953 68C89BC0 2AA762A8 7E08CABC BA296140 391A77AF 42FC4844 0664F20 5AA5D88F F30A4AEC 6434B493	WIN-SFV32

8 ОФОРМЛЕНИЕ РЕЗУЛЬТАТОВ ПОВЕРКИ

8.1 При положительных результатах поверки приемников выдается свидетельство установленной формы.

8.2 На оборотной стороне свидетельства о поверке записываются результаты поверки.

8.3 Параметры, определенные при поверке, заносят в формуляр на приемник.

8.4 В случае отрицательных результатов поверки, поверяемый приемник к дальнейшему применению не допускается. На него выдается извещение об его непригодности к дальнейшей эксплуатации с указанием причин, а в формуляре делаются соответствующие записи.

Начальник отдела № 84
ФГУП «ВНИИФТРИ»



А.М. Каверин

