

**УТВЕРЖДАЮ**

Руководитель ГЦИ СИ  
ФБУ «Нижегородский ЦСМ»



*И. И. Решетник*  
И. И. Решетник

" 02 " декабря 2013 г.

**СЧЕТЧИК ЭЛЕКТРИЧЕСКОЙ ЭНЕРГИИ**

**ТРЕХФАЗНЫЙ СТАТИЧЕСКИЙ**

**МАЯК 302АРТН**

**Руководство по эксплуатации**

**Приложение В**

**Методика поверки**

**МНЯК.411152.009РЭ1**

Инва. № подл.	Подп. и дата	Взам. инв. №	Инва. № дубл.	Подп. и дата

## Содержание

1 Вводная часть.....	3
2 Операции и средства поверки .....	4
3 Требования безопасности .....	5
4 Условия поверки и подготовка к ней .....	5
5 Проведение поверки.....	7
6 Оформление результатов поверки .....	15
Приложение А Схемы подключения счетчиков.....	16

Инв. № подл.		Взам. инв. №		Инв. № дубл.		Подп. и дата	
Подп. и дата							
Изм	Лист	№ докум.	Подп.	Дата	МНЯК.411152.009РЭ1		
Разраб.		Дорошенко		10.13	Лит.	Лист	Листов
Проверил		Шагин		10.13	01	2	18
Метр. экс							
Н.контр.							
Утвер-		Налькин		10.13	Счетчик электрической энергии трехфазный статический <b>МАЯК 302АРТН</b> Руководство по эксплуатации Приложение В. Методика поверки		

## 1 Вводная часть

1.1 Настоящая методика составлена с учетом требований РМГ-51-2002, ГОСТ 8.584-2004, ГОСТ Р 52320-2005, ГОСТ Р 52322-2005, ГОСТ Р 52425-2005 и устанавливает методику первичной, периодической и внеочередной поверки счетчиков, а также объем, условия поверки и подготовку к ней.

Настоящая методика распространяется на счетчики электрической энергии трёхфазные статические МАЯК 302АРТН (далее счетчики).

При выпуске счетчиков на заводе-изготовителе и после ремонта проводят первичную поверку.

Первичной поверке подлежит каждый счетчик.

Интервал между поверками 16 лет.

Периодической поверке подлежат счетчики, находящиеся в эксплуатации или на хранении по истечении межповерочного интервала.

Внеочередную поверку проводят при эксплуатации счетчиков в случае:

- повреждения знака поверительного клейма (пломбы) и в случае утраты паспорта;
- ввода в эксплуатацию счетчика после длительного хранения (более одного межповерочного интервала);
- при известном или предполагаемом ударном воздействии на счетчик или неудовлетворительной его работе;
- продажи (отправки) потребителю счетчика, не реализованного по истечении срока, равного одному межповерочному интервалу.

Инв. № подл.	Подп. и дата	Взам. инв. №	Инв. № дубл.	Подп. и дата	МНЯК.411152.009РЭ1	Лист
						3
Изм	Лист	№ докум.	Подп.	Дата		

## 2 Операции и средства поверки

### 2.1 Операции поверки

2.1.1 При проведении поверки должны быть выполнены операции, перечисленные в таблице 1.

Последовательность операций проведения поверки обязательна.

Таблица 1

Наименование операции	Номер пункта настоящей методики	Необходимость проведения операции при	
		первичной поверке	периодической поверке
Внешний осмотр	5.1	да	да
Подтверждение соответствия программного обеспечения (ПО)	5.2	да	да
Проверка электрической прочности изоляции	5.3	да	да
Проверка стартового тока	5.4	да	да
Проверка отсутствия самохода	5.5	да	да
Проверка функционирования счетчика Определение погрешности измерения активной и реактивной энергии прямого и обратного направления	5.6	да	да
Оформление результатов поверки	6	да	да

### 2.2 Средства поверки

2.2.1 Для проведения поверки должно быть организовано рабочее место, оснащенное средствами поверки в т. ч. вспомогательными устройствами в соответствии с таблицей 2.

Таблица 2

Номер пункта методики поверки	Наименование и тип основного или вспомогательного средства поверки; метрологические и основные технические характеристики средства поверки
5.1	Требования ГОСТ Р 52320-2005
5.2	Тестовое программное обеспечение на магнитных носителях «mayak_meter.exe»*. Персональный компьютер IBM PC. Устройство сопряжения оптическое УСО-2 Скорость передачи данных 9600 бит/с
5.3	Прибор для испытания электрической прочности УПУ-10. Испытательное напряжение до 4 кВ, погрешность установки напряжения $\pm 5\%$

Инв. № подл.	Подп. и дата
Взам. инв. №	Инв. № дубл.
Подп. и дата	

Изм	Лист	№ докум.	Подп.	Дата	МНЯК.411152.009РЭ1	Лист
						4

Продолжение таблицы 2

Номер пункта методики поверки	Наименование и тип основного или вспомогательного средства поверки; метрологические и основные технические характеристики средства поверки
5.4	Установка для поверки счетчиков электрической энергии автоматизированная УАПС-1М: номинальное напряжение 3х(120 – 230)/(208 – 400), ток (0,001-100) А, погрешность измерения активной энергии ± 0,15 %, реактивной энергии ± 0,3 %.
5.5	Источник питания Б5-50:(0–24) В, ток (0–50) мА. Секундомер СОСпр-26-2. Диапазон измерения (0-60) мин. ПГ ± 1,8 с за 60 мин. Установка для поверки счетчиков электрической энергии автоматизированная УАПС-1М: номинальное напряжение 3х(120 – 230)/(208 – 400), ток (0,001-100) А, погрешность измерения активной энергии ± 0,15 %, реактивной энергии ± 0,3 %.
5.6	Персональный компьютер IBM PC. Тестовое программное обеспечение на магнитных носителях «mayak_meter.exe», «ChannelDriver_rf+plc»*. Установка для поверки счетчиков электрической энергии автоматизированная УАПС-1М: номинальное напряжение 3х(120 – 230)/(208 – 400), ток (0,001-100) А, погрешность измерения активной энергии ± 0,15 %, реактивной энергии ± 0,3 %. Устройство сопряжения оптическое УСО-2 Скорость передачи данных 9600 бит/с Преобразователь интерфейса ПИ-2 Модем PLC М-2.01. Радиомодем ISM М-4.03. GSM-коммуникатор. Частотомер электронно-счетный ЧЗ-63: погрешность измерения $1 \cdot 10^{-6}$

Примечание-Допускается проведение поверки счетчиков с применением средств поверки, не указанных в таблице 3, но обеспечивающих определение и контроль метрологических характеристик поверяемых счетчиков с требуемой точностью.

### 3 Требования безопасности

3.1 При проведении поверки должны быть соблюдены требованиями «Правил технической эксплуатации электроустановок потребителей» и «Правил техники безопасности при эксплуатации электроустановок потребителей», а так же требованиями раздела 1 руководства по эксплуатации МНЯК.411152.006РЭ и соответствующих разделов из документации на применяемые средства измерений и испытательное оборудование.

3.2 К работе на поверочной установке допускаются лица, прошедшие инструктаж по технике безопасности.

### 4 Условия поверки и подготовка к ней

4.1 Порядок представления счётчиков на поверку должен соответствовать требованиям ПР 50.2.006-94.

4.2 При проведении поверки должны соблюдаться нормальные условия:

Инв. № подл.	Подп. и дата
Взам. инв. №	Инв. № дубл.
Подп. и дата	

Изм	Лист	№ докум.	Подп.	Дата	МНЯК.411152.009РЭ1	Лист
						5

- температура окружающего воздуха, ° С .....  $23 \pm 2$
- относительная влажность воздуха, % ..... от 30 до 80
- атмосферное давление, мм. рт. ст. .... от 630 до 795
- внешнее магнитное поле ..... по ГОСТ Р 52320 п.
- напряжение источника переменного тока, В .....  $230 \pm 2,3$
- частота измерительной сети, Гц .....  $50 \pm 0,15$
- форма кривой напряжения и тока измеряемой сети синусоидальная с коэффициентом искажения, не более 2%;
- отклонение номинального напряжения, % .....  $\pm 1,0$
- отклонение номинального тока, % .....  $\pm 1,0$

4.3 Перед проведением поверки необходимо изучить МНЯК.411152.009РЭ «Руководство по эксплуатации».

4.4 Поверка должна производиться на аттестованном оборудовании и с применением средств поверки, имеющих действующее клеймо или свидетельство о поверке.

Инв. № подл.	Подп. и дата	Инв. № дубл.	Подп. и дата	Взам. инв. №	Инв. № дубл.	МНЯК.411152.009РЭ1	Лист
							6
Изм	Лист	№ докум.	Подп.	Дата			

## 5 Проведение поверки

### 5.1 Внешний осмотр

5.1.1 При внешнем осмотре должно быть установлено соответствие счетчика следующим требованиям:

- лицевая панель счетчика должна быть чистой и иметь четкую маркировку в соответствии требованиям ГОСТ Р 52320-2005;
- во все резьбовые отверстия токоотводов должны быть ввернуты до упора винты с исправной резьбой;
- на крышке зажимной колодки счетчика должна быть нанесена схема подключения счетчика к электрической сети;
- в комплекте поставки счетчика должен быть формуляр МНЯК.411152.009 ФО и руководство по эксплуатации МНЯК.411152.009 РЭ.

### 5.2 Подтверждение соответствия программного обеспечения (ПО)

5.2.1 Метрологически значимая часть встроенного программного обеспечения имеет следующие идентификационные признаки:

- название программного обеспечения – ПО\_МАЯК 302АРТН;
- версия программного обеспечения – 0.0.6;
- значение контрольной суммы программного обеспечения – 0x0903.

Для проверки соответствия ПО предусмотрена идентификация метрологически значимой части ПО. Идентификация проводится посредством оптопорта. Проверка может быть выполнена следующим способом. Подключите счётчик к компьютеру в соответствии со схемой А.1 Приложения А. Включите питание персонального компьютера. Запустите программу конфигурирования приборов учета МАЯК «mayak\_meter.exe».

В разделе меню «Общие данные» в поле «Идентификатор ПО» появится номер версии программного обеспечения и контрольная сумма.

Вывод об аутентичности метрологически значимой части программного обеспечения принимается по результатам сравнения вычисленной контрольной суммы встроенного ПО со значением вышеприведенной контрольной суммы.

### 5.3 Проверка электрической прочности изоляции

5.2.1 При проверке электрической прочности изоляции испытательное напряжение подают, начиная с минимального или со значения рабочего напряжения. Увеличение напряжения до испытательного значения следует производить плавно или равномерно ступенями за время (10 – 15) с.

5.2.2 При достижении испытательного напряжения, счетчик выдержать под его воздействием в течение 1 мин, при этом контролировать отсутствие пробоя, затем плавно уменьшить испытательное напряжение. Точки приложения испытательного напряжения и величина испытательного напряжения приведены в таблице 3.

Инв. № подл.	Подп. и дата
Взам. инв. №	Инв. № дубл.
Подп. и дата	

Изм	Лист	№ докум.	Подп.	Дата	МНЯК.411152.009РЭ1	Лист
						7

Таблица 3

Номера контактов счетчика, между которыми прикладывается испытательное напряжение		Величина напряжения, кВ
«1» - «8»	«13», «14», «15», «земля» соединённые вместе	4
<b>Примечания</b>		
1 В качестве «земли» на испытаниях используется металлический экран, надеваемый на пластмассовый корпус счетчика.		
2 При проведении приемо-сдаточных испытаний фольгу на корпус не надевают.		

Результат проверки считается положительным, если электрическая изоляция счётчика, при закрытом корпусе и закрытой крышке зажимов, выдерживает испытательное напряжение переменного тока частотой 50 Гц в течение 1 минуты.

Во время испытаний не должно быть искрения, пробивного разряда или пробоя.

### 5.3 Проверка функционирования счетчиков

5.3.1 Опробование функционирования проверяемого счетчика проводят на измерительной установке УАПС-1М при номинальном значении напряжения (3х(120 – 230)/(208–400)В), базовом значении тока в каждой фазе и cos φ, равном единице.

Обмен информацией со счетчиком производится с помощью персонального компьютера (IBM PC) и программы конфигурирования приборов учета МАЯК «mayak\_meter.exe».

Подключение к последовательному порту компьютера осуществляется через устройство сопряжения оптическое (УСО-2) в соответствии с блок-схемами, приведенными на рисунках приложения А.

После подачи питания на счетчик происходит установка связи с терминалом и переход в автоматический режим индикации. Производится циклическое отображение накопленной энергии по тарифам, направлению и типу мощности.

На восьмиразрядном табло циклически или посредством нажатия кнопки управления индикацией отображаются:

- накопленная активная и реактивная энергия прямого и обратного направления по тарифам и по сумме;
- накопленная активная и реактивная энергия по модулю не зависимо от направления по тарифам и по сумме;
- дата и время;
- действующее значение текущего напряжения по каждой из трех фаз;
- действующее значение текущего тока по каждой из трех фаз;
- частота;
- текущая температура (справочно);
- текущая активная мощность прямого и обратного направления по каждой из трех фаз и суммарная;
- текущая реактивная мощность прямого и обратного направления по каждой из трех фаз и суммарная;

Инв. № подл.	Подп. и дата
Взам. инв. №	Инв. № дубл.
Подп. и дата	

Изм	Лист	№ докум.	Подп.	Дата
-----	------	----------	-------	------

МНЯК.411152.009РЭ1

Лист

8



- текущая полная мощность прямого и обратного направления по каждой из трех фаз и суммарная;

- косинус  $\phi$  (справочно);
- тангенс  $\phi$  (справочно);
- действующий тариф;
- состояние встроенной батареи;
- состояние встроенных модемов;
- состояние реле управления нагрузкой.

Свечение индикатора возле надписи «кВт·ч» обозначает, что измеряется активная энергия. Свечение индикатора возле надписи «кВар·ч» обозначает, что измеряется реактивная энергия.

Включите питание персонального компьютера. Запустите программу конфигурирования приборов учета МАЯК «mayak\_meter.exe». В разделе меню «Настройки» выберите пункт «Порт». В появившемся окне выберите номер порта, к которому подключен счетчик, и нажмите «Открыть». Затем перейти к разделу меню «Приемка», где выбрать «Функционирование». При нажатии кнопки «Добавить» происходит автоматическое добавление номера счетчика.

После нажатия кнопки «Тест» производится тестирование счетчика, подключенного к компьютеру. В появившемся окне должна появиться надпись «Годен».

При данной проверке проверяется и функционирование оптопорта. При получении соответствующих ответов об установлении тарифного расписания, адреса потребителя, лимитов мощности и электроэнергии функционирование интерфейса связи считается правильным.

Проверка функционирования модемов производится следующим образом:

а) подключите счётчики как указано на схемах приложения А (рис. А.3, А.4).

б) запустите программу «ChannelDriver.exe\_rf+plc», окно которой имеет вид, представленный на рисунке 1.

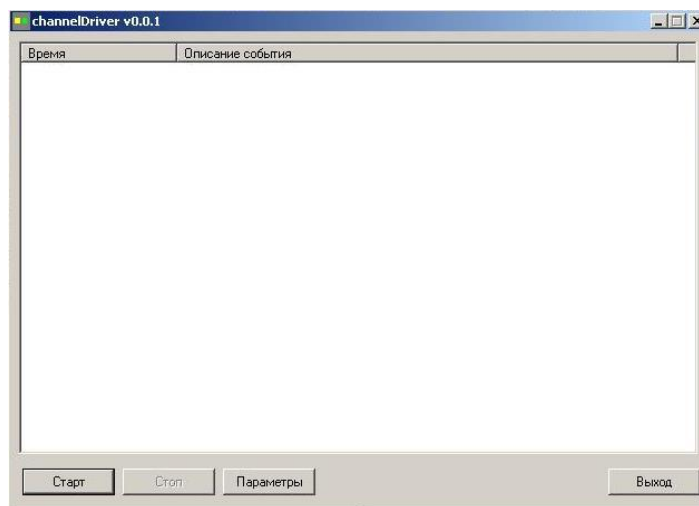


Рисунок 1 - Внешний вид окна программы «ChannelDriver\_rf+plc.exe»

в) выберите порт концентратора и программы посредством нажатия на кнопку «Параметры» в появившемся окне, внешний вид которого представлен на рисунке 2.

Подп. и дата	
Инв. № дубл.	
Взам. инв. №	
Подп. и дата	
Инв. № подл.	

Изм.	Лист	№ докум.	Подп.	Дата
------	------	----------	-------	------

МНЯК.411152.009РЭ1

Лист

9

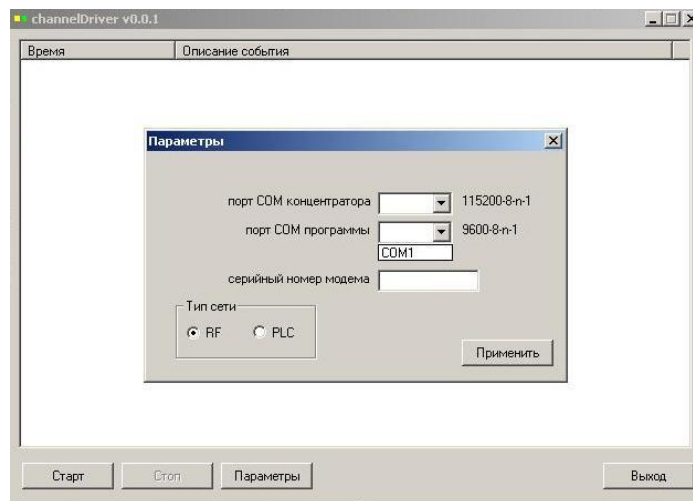


Рисунок 2 - Внешний вид окна выбора COM портов

г) укажите в этом же окне серийный номер модема, который находится в разделе 2 формуляра МНЯК.411152.009ФО;

д) выберите объект проверки (RF - радиомодем, PLC – PLC-модем);

е) нажмите последовательно кнопки «Применить» и «Старт»;

ж) запустите программу «mayak\_meter.exe»;

з) добавьте номер счетчика и протестируйте его как указано выше.

Проверка GSM интерфейса производится после включения счетчика по схеме, указанной на рисунке приложения А.5 и запуска программы проверки функционирования счетчиков МАЯК 302АРТН «mayak\_meter.exe». Счетчик передает по GSM-каналу запрашиваемую информацию.

При получении соответствующих ответов об установлении тарифного расписания, адреса потребителя, лимитов мощности и электроэнергии функционирование интерфейса связи считается правильным.

5.3.2 Для проверки правильности работы счетного механизма счетчик необходимо подключить к персональному компьютеру и к измерительной установке УАПС-1М, и установить:

- номинальное напряжение в параллельных цепях счетчика;
- ток 7,5 А в каждой фазе;
- коэффициент мощности  $\cos \varphi$ , равный 0,5 инд.

Через 180 с после включения по данным, считанным с персонального компьютера, необходимо убедиться, что приращение активной энергии увеличилось на  $(0,129 \pm 0,012)$  кВт·ч, а реактивной энергии на  $(0,222 \pm 0,022)$  квар·ч.

#### 5.4 Проверка стартового тока (чувствительности)

5.4.1 Проверка стартового тока (чувствительности) производится на установке УАПС-1М методом непосредственного сличения при номинальном напряжении, при коэффициенте мощности, равном единице, и значении тока в каждой фазе 0,02А.

Проверка проводится для прямого и обратного направления.

Перед началом проверки необходимо перевести импульсные выходы счетчика в режим поверки.

Результаты поверки считаются положительными, если погрешность измерения активной и реактивной энергии находится в пределах  $\pm 30 \%$ .

Инв. № подл.	Подп. и дата	Взам. инв. №	Инв. № дубл.	Подп. и дата	МНЯК.411152.009РЭ1					Лист
										10
										Изм

## 5.5 Проверка отсутствия самохода

5.5.1 При проверке отсутствия самохода установите в параллельной цепи счетчика напряжение  $1,15 U_{ном}$ .

Ток в последовательной цепи должен отсутствовать. Перед началом проверки необходимо перевести импульсные выходы счетчика в режим поверки.

При проверке самохода можно использовать схему, приведенную на рисунке 3.

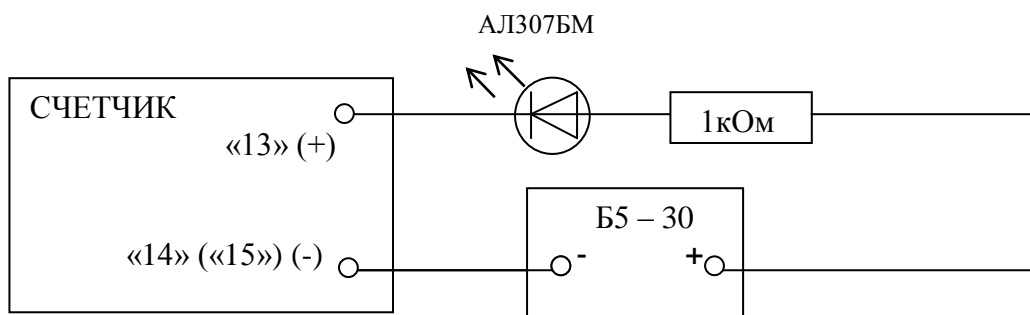


Рисунок 3 – Схема подключения светодиодного индикатора к импульсным выходам счетчика

С помощью секундомера необходимо убедиться, что период мигания светового индикатора (АЛ307БМ) в режиме поверки не более 157с.

Для поверки по п.5.4 и п.5.5 допускается использовать аттестованный стенд.

## 5.6 Определение метрологических характеристик

5.6.1 Погрешность счетчика при измерении активной и реактивной энергии и мощности прямого и обратного направления, фазного напряжения, тока и частоты определяют методом непосредственного сличения на установке УАПС-1М.

Перед началом поверки прогрейте счетчик в течение 20 минут.

5.6.2 Последовательность испытаний, информативные параметры входного сигнала и пределы допускаемого значения основной погрешности при измерении активной и реактивной энергии и мощности прямого и обратного направления приведены в таблицах 4, 5.

При измерении активной мощности прямого и обратного направления поверка счетчика проводится при значениях информативных параметров входного сигнала, указанных в таблице 4.

Таблица 4

Номер испытания	Информативные параметры входного сигнала			Пределы допускаемой погрешности, %	Время измерения, с	
	напряжение, В	ток, А	cos φ		основной режим	режим поверки
1	$3xU_{ном}$	$3x0,05I_б$	1	$\pm 1,5$	-	20
2	$3xU_{ном}$	$3x0,1I_б$	1	$\pm 1,0$	-	20
3	$3xU_{ном}$	$3xI_б$	1	$\pm 1,0$	12	-
4	$3xU_{ном}$	$3xI_{макс}$	1	$\pm 1,0$	12	-
5	$3xU_{ном}$	$3x0,1I_б$	0,5 инд.	$\pm 1,5$	-	20
6	$3xU_{ном}$	$3x0,1I_б$	0,8 емк.	$\pm 1,5$	-	20
7	$3xU_{ном}$	$3x0,2I_б$	0,5 инд.	$\pm 1,0$	-	20
8	$3xU_{ном}$	$3xI_б$	0,5 инд.	$\pm 1,0$	20	-

Инв. № подл.	Подп. и дата
Взам. инв. №	Инв. № дубл.
Подп. и дата	

Изм	Лист	№ докум.	Подп.	Дата	МНЯК.411152.009РЭ1	Лист 11

Продолжение таблицы 4

Номер испы- тания	Информативные параметры входного сигнала			Пределы до- пускаемой погреш- ности, %	Время измерения, с	
	напряже- ние, В	ток, А	cos φ		основной режим	режим поверки
9	3xU <sub>НОМ</sub>	3xI <sub>МАКС</sub>	0,5 инд.	±1,0	12	-
10	3xU <sub>НОМ</sub>	3x0,2I <sub>б</sub>	0,8 емк.	±1,0	-	20
11	3xU <sub>НОМ</sub>	3xI <sub>б</sub>	0,8 емк.	±1,0	20	-
12	3xU <sub>НОМ</sub>	3xI <sub>МАКС</sub>	0,8 емк.	±1,0	12	-
13	3xU <sub>НОМ</sub>	3x0,2I <sub>б</sub>	0,25 инд.	±3,5	-	25
14	3xU <sub>НОМ</sub>	3x0,2I <sub>б</sub>	0,5 емк.	±2,5	-	25
15	3xU <sub>НОМ</sub>	3xI <sub>б</sub>	0,25 инд.	±3,5	30	-
16	3xU <sub>НОМ</sub>	3xI <sub>б</sub>	0,5 емк.	±2,5	30	-
17	3xU <sub>НОМ</sub>	1x0,1I <sub>б</sub>	1	±2,0	-	20
18	3xU <sub>НОМ</sub>	1xI <sub>б</sub>	1	±2,0	-	20
19	3xU <sub>НОМ</sub>	1xI <sub>МАКС</sub>	1	±2,0	18	-
20	3xU <sub>НОМ</sub>	1x0,2I <sub>б</sub>	0,5 инд.	±2,0	-	20
21	3xU <sub>НОМ</sub>	1xI <sub>б</sub>	0,5 инд.	±2,0	-	20
22	3xU <sub>НОМ</sub>	1xI <sub>МАКС</sub>	0,5 инд.	±2,0	18	-

При измерении реактивной мощности прямого и обратного направления поверка счетчика проводится при значениях информативных параметров входного сигнала, указанных в таблице 5.

Таблица 5

Номер испы- тания	Информативные параметры входного сигнала			Пределы до- пускаемой по- грешности, %	Время измерения, с	
	напряжение, В	ток, А	sin φ		основной режим	режим поверки
1	3xU <sub>НОМ</sub>	3x0,05 I <sub>б</sub>	1	±1,5	-	30
2	3xU <sub>НОМ</sub>	3x0,1 I <sub>б</sub>	1	±1,0	-	20
3	3xU <sub>НОМ</sub>	3x I <sub>б</sub>	1	±1,0	12	-
4	3xU <sub>НОМ</sub>	3x I <sub>МАКС</sub>	1	±1,0	12	-
5	3xU <sub>НОМ</sub>	3x 0,1 I <sub>б</sub>	0,5 инд.	±1,5	-	30
6	3xU <sub>НОМ</sub>	3x 0,1 I <sub>б</sub>	0,5 емк.	±1,5	-	30
7	3xU <sub>НОМ</sub>	3x 0,2 I <sub>б</sub>	0,5 инд.	±1,0	-	20
8	3xU <sub>НОМ</sub>	3x 0,2 I <sub>б</sub>	0,5 емк.	±1,0	-	20
9	3xU <sub>НОМ</sub>	3x I <sub>б</sub>	0,5 инд.	±1,0	20	-
10	3xU <sub>НОМ</sub>	3x I <sub>б</sub>	0,5 емк.	±1,0	20	-
11	3xU <sub>НОМ</sub>	3x I <sub>МАКС</sub>	0,5 инд.	±1,0	12	-
12	3xU <sub>НОМ</sub>	3x I <sub>МАКС</sub>	0,5 емк.	±1,0	12	-
13	3xU <sub>НОМ</sub>	3x 0,2 I <sub>б</sub>	0,25 инд.	±1,5	-	60
14	3xU <sub>НОМ</sub>	3x 0,2 I <sub>б</sub>	0,25 емк.	±1,5	-	60
15	3xU <sub>НОМ</sub>	3x I <sub>б</sub>	0,25 инд.	±1,5	30	-
16	3xU <sub>НОМ</sub>	3x I <sub>б</sub>	0,25 емк.	±1,5	30	-
17	3xU <sub>НОМ</sub>	3x I <sub>МАКС</sub>	0,25 инд.	±1,5	20	-
18	3xU <sub>НОМ</sub>	3x I <sub>МАКС</sub>	0,25 емк.	±1,5	20	-
19	3xU <sub>НОМ</sub>	1x0,1 I <sub>б</sub>	1	±1,5	-	30
20	3xU <sub>НОМ</sub>	1xI <sub>б</sub>	1	±1,5	30	-
21	3xU <sub>НОМ</sub>	1xI <sub>МАКС</sub>	1	±1,5	20	-

Инв. № подл.	Подп. и дата	Инв. № дубл.	Взам. инв. №	Подп. и дата

Изм	Лист	№ докум.	Подп.	Дата
-----	------	----------	-------	------

МНЯК.411152.009РЭ1

Лист

12

Продолжение таблицы 5

Номер испы- тания	Информативные параметры входного сигнала			Пределы до- пускаемой по- грешности, %	Время измерения, с	
	напряжение, В	ток, А	sin φ		основной режим	режим поверки
22	3xU <sub>НОМ</sub>	1x0,2I <sub>б</sub>	0,5 инд.	±1,5	-	30
23	3xU <sub>НОМ</sub>	1x0,2I <sub>б</sub>	0,5 емк.	±1,5	-	30
24	3xU <sub>НОМ</sub>	1xI <sub>б</sub>	0,5 инд.	±1,5	-	20
25	3xU <sub>НОМ</sub>	1xI <sub>б</sub>	0,5 емк.	±1,5	-	20
26	3xU <sub>НОМ</sub>	1xI <sub>макс</sub>	0,5 инд.	±1,5	-	20
27	3xU <sub>НОМ</sub>	1xI <sub>макс</sub>	0,5 емк.	±1,5	-	20

Испытания по импульсам проводить при номинальном напряжении и базовом токе (испытания 3, 8, 11 таблицы 4 и испытания 3, 9, 10, 15, 16 таблицы 5).

Результаты поверки считаются положительными, и счетчик соответствует классу точности, если погрешности не превышают пределов, приведенных в таблицах 4, 5, а разность погрешностей при симметричной и несимметричной нагрузке не превышает ± 1,5 % при измерении активной энергии и ± 2,5 % при измерении реактивной энергии.

5.6.3 Определение основной погрешности измерения фазных напряжений производится методом сравнения со значениями напряжений, измеренными эталонным счетчиком установки УАПС-1М. Измерения производятся для каждой фазы сети для трех значений напряжений: U<sub>НОМ</sub>, 0,8 U<sub>НОМ</sub>, 1,15 U<sub>НОМ</sub>.

Измерения проводятся для значений напряжений 96 В, 120 В, 230 В, 265 В.

Погрешность измерения фазных напряжений рассчитывается по формуле

$$\delta u = [(U_{\text{изм}} - U_0) / U_{\text{НОМ}}] \times 100 \, \% , \quad (1)$$

где δu - приведенная к U<sub>НОМ</sub> погрешность измерения фазных напряжений;

U<sub>изм</sub> - значения фазных напряжений, измеренные проверяемым счетчиком;

U<sub>0</sub> - значения фазных напряжений, измеренные эталонным счетчиком.

Результаты поверки считаются положительными, если вычисленные погрешности измерения фазных напряжений находятся в пределах ± 0,9 %.

5.6.4 Определение основной погрешности измерения фазных токов производится методом сравнения со значениями токов, измеренными эталонным счетчиком установки УАПС-1М.

Измерения проводятся в каждой фазе при трех значениях тока: I<sub>макс</sub>, I<sub>б</sub>, 0,01I<sub>б</sub>.

Погрешности измерения токов рассчитываются по формуле

$$\delta i = [(I_{\text{изм}} - I_0) / I_0] \times 100 \, \% \quad (2)$$

где I<sub>изм</sub> - значения токов, измеренные счетчиком;

I<sub>0</sub> - значения токов, измеренные эталонным счетчиком установки.

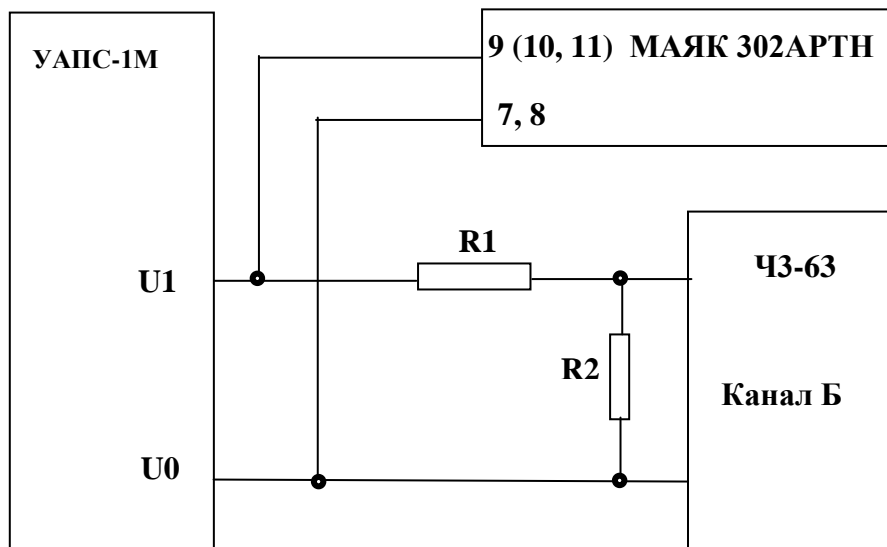
Результаты поверки считаются положительными, если вычисленные погрешности измерения токов находятся в пределах значений: 0,01I<sub>б</sub> ± 24,8%; I<sub>б</sub> ± 5%; I<sub>макс</sub> ± 5%.

5.6.5 Определение основной погрешности измерения частоты проводится методом сравнения со значением частоты сети, измеренной частотомером ЧЗ-63 для трех значений частоты: 50 Гц, 47,5 Гц, 52,5 Гц.

Подключите частотомер к измеряемой сети в соответствии с рисунком 4.

Подп. и дата	
Инв. № дубл.	
Взам. инв. №	
Подп. и дата	
Инв. № подп.	

Изм	Лист	№ докум.	Подп.	Дата	МНЯК.411152.009РЭ1	Лист
						13



R1 – С2-33Н-1- 68 кОм ±5%

R2 – С2-33Н-1- 2,2 кОм ±5%

Рисунок 4 – Подключение частотомера к установке УАПС-1М и счетчику

Для измерения периода фазного напряжения  $T_0$  необходимо органы управления частотомера установить в следующие положения:

- МЕТКИ ВРЕМЕНИ в состоянии « $10^{-6}$ »;
- МНОЖИТЕЛЬ ПЕРИОДОВ в состоянии « $10^2$ ».

Расчет частоты сети производится по формуле

$$f_0 = 10^3 / T_0, \text{ Гц} \quad (3)$$

где  $T_0$  – период фазного напряжения, измеренный частотомером, мс.

Вычисление погрешности измерения частоты сети производится по формуле

$$\delta f = [(f_{\text{физм}} - f_0) / f_0] \times 100, \% \quad (4)$$

где  $f_{\text{физм}}$  – значение частоты, измеренное счетчиком, Гц;

$f_0$  – значение частоты, измеренное частотомером, Гц.

Результаты поверки считаются положительными, если вычисленное значение погрешности измерения частоты находится в пределах  $\pm 0,15\%$ .

5.6.6 Проверка точности хода часов внутреннего таймера за сутки производится измерением времени периода частоты времязадающего генератора. Счетчик подсоединить к частотомеру ЧЗ-63 в соответствии со схемой, приведенной на рисунке 5. Частотомер в режиме измерения периода по каналу Б в положении 1:10.

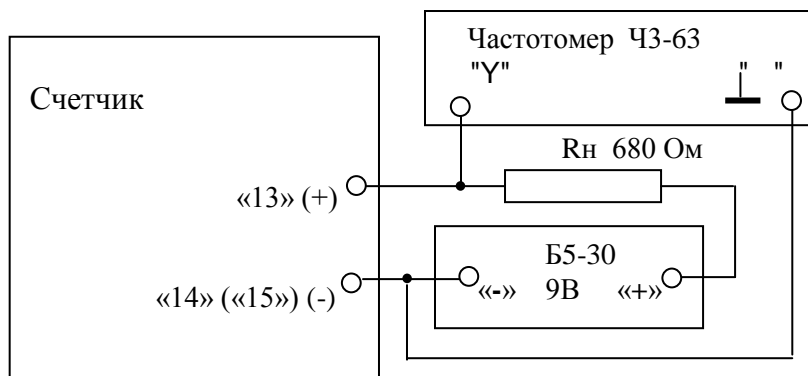


Рисунок 5 – Схема подключения оборудования для измерения точности хода часов

Инв. № подл.	Подп. и дата
Взам. инв. №	Инв. № дубл.
Подп. и дата	
Изм	Лист
№ докум.	Подп.
Дата	

МНЯК.411152.009РЭ1

Лист

14

Подключить интерфейс RS-485 или оптопорт к последовательному порту компьютера в соответствии со схемой, приведённой в приложении А.

Подключить питание к счетчику, запустить программу конфигурирования приборов учета МАЯК «mayak\_meter.exe». В разделе меню «Настройки» выберите пункт «Порт». В появившемся окне выберите номер порта, к которому подключен счетчик, и нажмите «Открыть».

В разделе меню «Конфигурирование» выберите пункт «Эксплуатация», а в нем пункт «Установка режимов работы импульсного выхода». Нажатием кнопки «Установить» выберите режим "Калибровка часов".

При этом частотомер измеряет период следования импульсов времязадающего генератора, который должен находиться в пределах от 3999981,5 мкс до 4000018,5 мкс, что соответствует точности хода часов  $\pm 0,4$  с/сут.

## 6 Оформление результатов поверки

6.1 Счетчик, прошедший поверку и удовлетворяющий требованиям настоящей методики, признают годным, его пломбируют, накладывают оттиск поверительного клейма и делают запись в формуляре.

6.2 Счетчик, прошедший поверку с отрицательным результатом, запрещается к выпуску в обращение, клеймо предыдущей поверки гасят, а счетчик изымают из обращения.

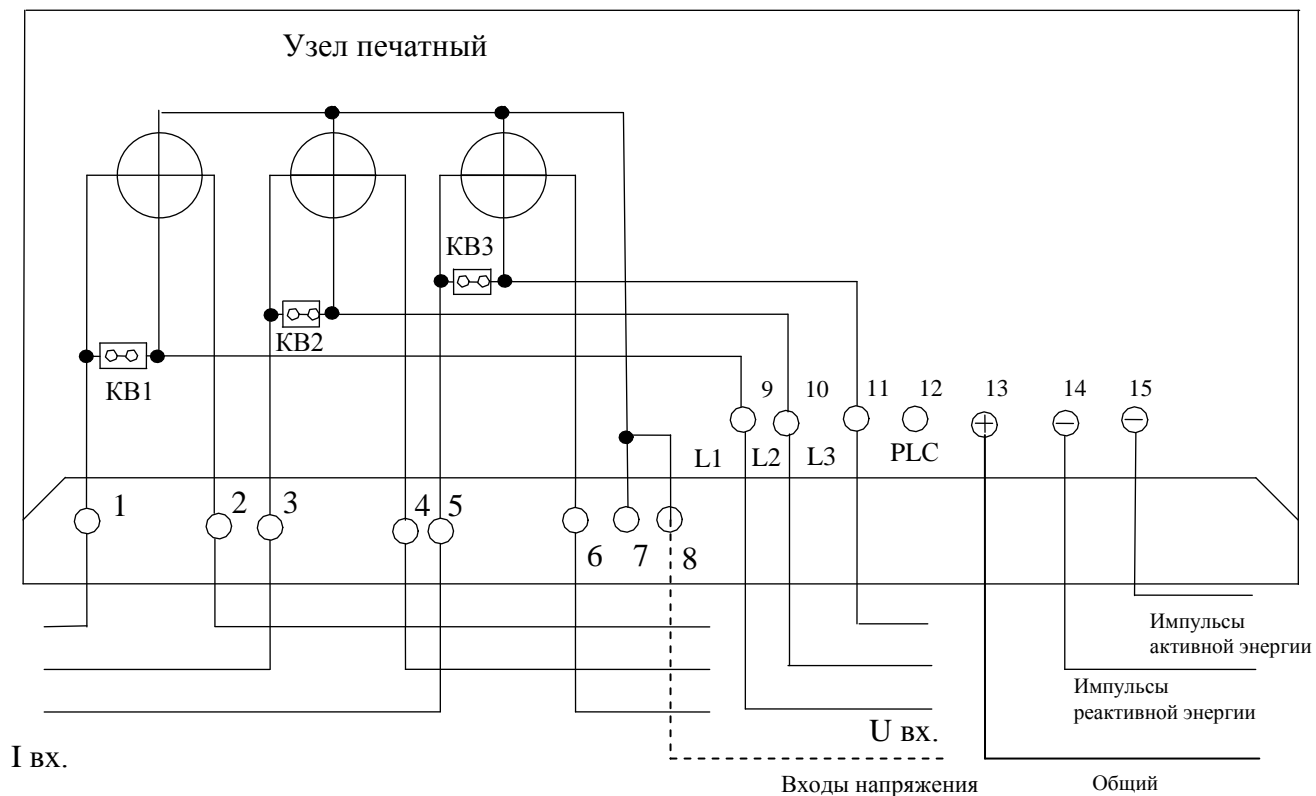
6.3 Результаты поверки заносят в протокол.

Инв. № подл.	Подп. и дата	Взам. инв. №	Инв. № дубл.	Подп. и дата	МНЯК.411152.009РЭ1					Лист
										15
										Изм

## Приложение А

(обязательное)

### Схемы подключения счетчиков



KV1, KV2, KV3 – контактные винты, которые необходимо выкрутить перед присоединением к УАПС

Рисунок А.1– Схема подключения счетчиков МАЯК 302АРТН к установке УАПС-1М.

#### Блок - схема подключения счетчиков к IBM PC

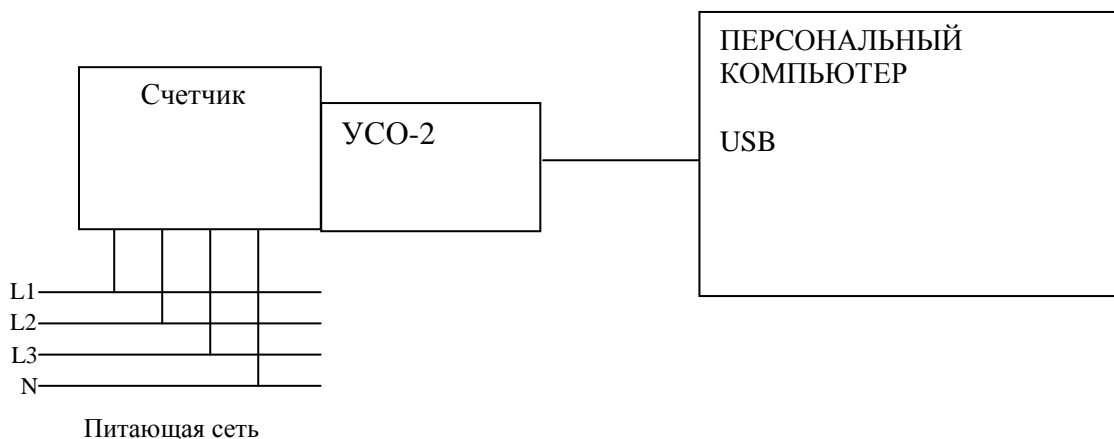


Рисунок А.2 – Схема подключения счетчиков с оптическим портом к IBM PC

Инв. № подп.	Подп. и дата
Взам. инв. №	Инв. № дубл.
Подп. и дата	
Инв. № подп.	

Изм	Лист	№ докум.	Подп.	Дата
-----	------	----------	-------	------

МНЯК.411152.009РЭ1

Лист

16



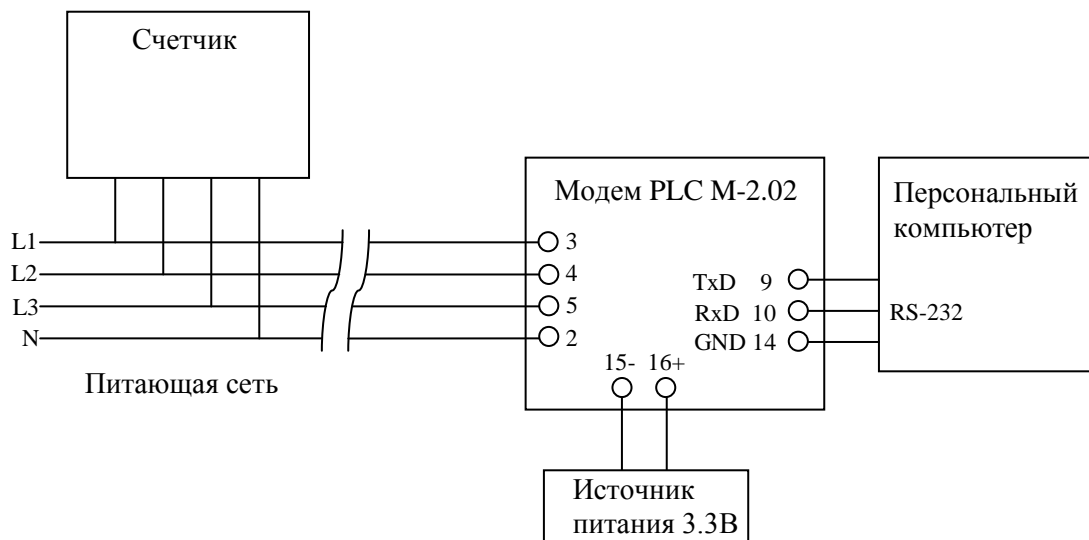


Рисунок А.3 – Схема подключения счётчиков к компьютеру через PLC-модем

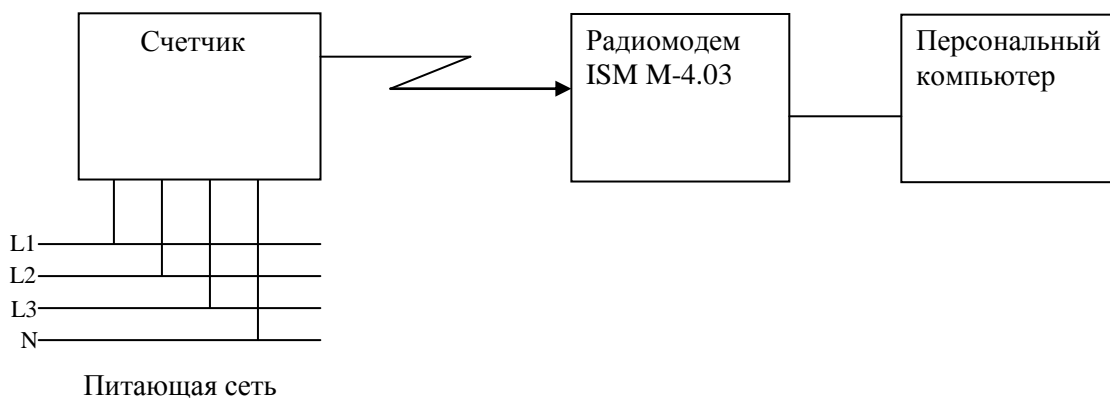


Рисунок А.4 – Схема подключения счётчиков к компьютеру через радиомодем

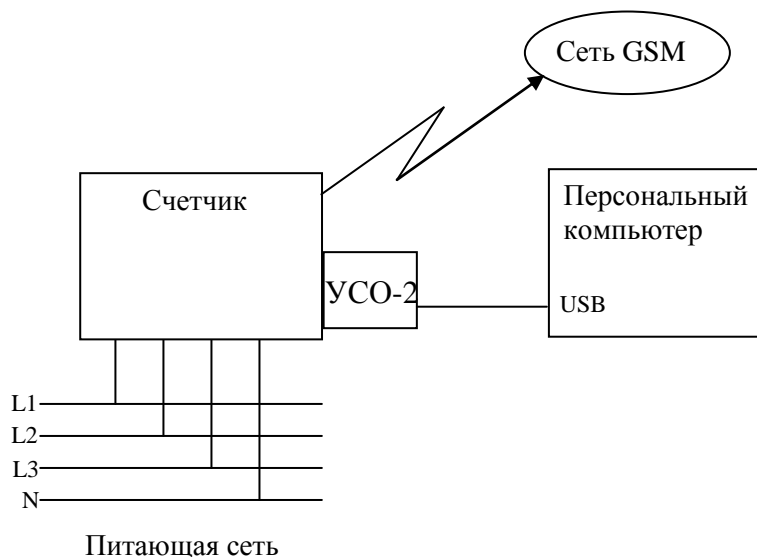


Рисунок А.5 – Схема подключения счётчиков к компьютеру через GSM модем

Инв. № подл.	Подп. и дата
Взам. инв. №	Инв. № дубл.
Подп. и дата	
Изм	Лист
№ докум.	Подп.
Дата	

Лист регистрации изменений

Изм.	Номера листов (страниц)				Всего листов (страниц) в докум.	№ докум.	Входящий № сопроводительного докум. и дата	Подп.	Дата
	измененных	заменённых	новых	аннулированных					

Изм.	Лист	№ докум.	Подп.	Дата

МНЯК.411152.009РЭ1

Лист

18