



ФЕДЕРАЛЬНОЕ АГЕНТСТВО ПО
ТЕХНИЧЕСКОМУ РЕГУЛИРОВАНИЮ И МЕТРОЛОГИИ
(Росстандарт)

Федеральное бюджетное учреждение
«Государственный региональный центр
стандартизации, метрологии и испытаний
в Челябинской области»
(ФБУ «Челябинский ЦСМ»)

Энгельса ул., д. 101, г. Челябинск, 454048
тел./факс: (351) 261-08-72, 232-04-01
e-mail: stand@chel.surnet.ru www.chelcsm.ru
ОКПО 71702875, ОГРН 1027403891657
ИНН/КПП 7453042996/745301001

23.03.2015 № 53/09-19/838

На № _____ от _____

Изменения в МП

ФБУ «Челябинский ЦСМ» направляет извещение об изменении методики 2013.Преобразователи давления измерительные 2051.Методика поверки»

Приложения: 1.Извещение об изменении в МП на 20 л. в 1 экз.,

Заместитель директора

Акимова Ольга Петровна 8(351) 2 60 74 61



О. Ю. Матанцева

Директору
ФГУП «ВНИИМС»
С.А.Кононогову

119361, Москва, Г-361,
ул.Озёрная, 46

А.А.Романов
О.Ю.Матанцева
ин. выключить в
земе и соотвеч
разработчик

104-8
304.15.

104

ФГУП "ВНИИ МЕТРОЛОГИЧЕСКОЙ СЛУЖБЫ"	
Вх. №	<u>1403</u>
Дата	<u>25.03.15</u>
Всего листов	<u>1</u>
Осн. документа	<u>1</u>
Приложение	<u>1-144</u>

УТВЕРЖДАЮ

Директор ФБУ «Челябинский ЦСМ»

А. И. Михайлов

2015г.



ИЗВЕЩЕНИЕ 11.073-15

об изменении документа «МИ 4212-025-2013. Преобразователи давления измерительные 2051. Методика поверки».

Дата введения _____

Изм.	Содержание изменения	Лист	Листов
1			1

Листы 2 -19- заменить. Лист 20 - исключить

Номера листов	измененных	
	замененных	2 - 19
	новых	
	исключенных	20

Описание изменения:

На листах 2 и 3 в таблицу 1 введены дополнительные средства поверки: задатчик разряжения «Метран-503 Воздух», мановакуумметр грузопоршневой МВП-2,5 и барометр БРС-1М-2; уточнено оборудование для поверки преобразователей с цифровым выходным сигналом.

На листе 4 в п.4.2 исключена ссылка на преобразователи давления разрежения.

На листе 6 в п.5.3.1 уточнена методика проверки идентификационного номера ПО.

На листе 7 в 5.4.1.2) введена возможность считывания выходного сигнала преобразователя с цифрового индикатора (ЖКИ).

На листе 8 в п.5.4.6 исключена ссылка на преобразователи давления разрежения и уточнены формулы расчетных значений выходного сигнала для преобразователей с выходным сигналом постоянного напряжения.

На листе 9, 10 в 5.4.7.3) и 5.4.7.5) уточнены формулы расчета выходного сигнала для преобразователей с функцией преобразования измеряемой величины по закону квадратного корня.

На листе 11 в п.5.4.8 исключены ссылки на преобразователи давления разрежения.

На листе 13 в 5.4.10 уточнена методика установки нижнего предела измерений при значении давления равного разрежению.

На листе 14 в 5.4.11 уточнена точность вычисления погрешности γ_d .

На листах 15, 16 в п. 5.6.5 уточнены критерии годности преобразователя по результатам поверки. В разделе 6 уточнены способы оформления результатов поверки.

На листах 17-20 в приложении уточнены схемы включения преобразователя при поверке.

Начальник отдела -
главный конструктор по направлению давление
ЗАО «ПГ «Метран»

С.Е. Вазарцев

Эксперт по сертификации ЗАО «ПГ «Метран»

Р.А. Сафин

Утверждаю
Руководитель ГЦИ СИ -
Директор ФБУ «Челябинский
ЦСМ»



А.И. Михайлов

« 16 » 12 2013г.

РЕКОМЕНДАЦИЯ

Государственная система обеспечения единства измерений

ПРЕОБРАЗОВАТЕЛИ ДАВЛЕНИЯ ИЗМЕРИТЕЛЬНЫЕ 2051

Методика поверки
МИ 4212-025-2013

Настоящая рекомендация распространяется на преобразователи давления измерительные 2051, изготавливаемые по технической документации фирмы «Rosemount, Inc.», США.

Преобразователи давления измерительные 2051 (далее – преобразователи) предназначены для измерения абсолютного давления, избыточного давления, разности давлений, гидростатического давления (уровня) жидкости, газа и пара и обеспечивают непрерывное преобразование измеряемого параметра в аналоговый и (или) цифровой выходные сигналы.

Настоящая рекомендация распространена, в том числе, и на преобразователи разности давлений, используемые для измерений расхода, уровня и других параметров, функционально связанных с давлением.

Рекомендация устанавливает методику первичной (до ввода в эксплуатацию, а также после ремонта) и периодической (в процессе эксплуатации) поверок преобразователей.

1 Операции поверки

1.1 При проведении поверки выполняют следующие операции:

- внешний осмотр – 5.1;
- опробование – 5.2;
- проверка идентификационных данных программного обеспечения – 5.3;
- определение основной погрешности преобразователя – 5.4;
- определение вариации выходного сигнала преобразователя – 5.5.

2 Средства поверки

2.1 При проведении поверки применяют средства поверки, указанные в таблице 1.

Таблица 1

Наименование средства поверки	Основные метрологические и технические характеристики средств поверки
1	2
Манометр абсолютного давления МПА-15	Пределы абсолютной допускаемой основной погрешности, (Па): ±6,65 Па в диапазоне 0 - 20 кПа; ±13,3 Па в диапазоне 20 - 133 кПа. Предел допускаемой основной относительной погрешности, (%): ±0,01 % от действительного значения измеряемого давления в диапазоне: 133 кПа - 400 кПа
Калибратор давления пневматический «Метран-505 Воздух-I»	Диапазон измерения давления с БОД 5 Па - 40 кПа. Предел допускаемой основной погрешности в диапазоне 5 - 400 Па: ±0,10 Па. Предел допускаемой основной погрешности в диапазоне 400 Па - 2 кПа: ±0,025 % от номинального давления. Предел допускаемой основной погрешности в диапазоне измерений 2 - 40кПа: ±0,015 % от номинального давления
Калибратор давления пневматический «Метран-504 Воздух-II»	Верхние пределы измерений 40 - 1000 кПа, пределы допускаемой основной погрешности ±0,015% от измеряемого давления
Задатчики разрежения «Метран-503 Воздух»	Пределы воспроизведения разрежения от минус 0,25 до минус 63 кПа. Пределы допускаемой основной абсолютной погрешности в диапазоне измерений до минус 4 кПа: ±(0,4+10 ⁻⁴ от номинального давления) Па. Пределы допускаемой основной погрешности в диапазоне измерений свыше минус 4 кПа: ±0,02 % от номинального давления.

Окончание таблицы 1

1	2
Барометр М67	Пределы измерений (610 - 900) мм рт. ст.; погрешность измерений $\pm 0,8$ мм рт. ст.
Мановакуумметр грузопоршневой МВП-2,5	Пределы измерения давления избыточного от 0 до 0,25 МПа, отрицательного избыточного (вакуумметрического) от минус 0,095 до 0 МПа. Класс точности 0,02.
Манометр грузопоршневой МП-60М 1 разряда	Пределы допускаемой основной относительной погрешности $\pm 0,01$ % в диапазоне измерений 0,6 - 6 МПа
Манометр грузопоршневой МП-600 1 разряда	Пределы допускаемой основной относительной погрешности $\pm 0,01$ % в диапазоне измерений 6 - 60 МПа
Манометр грузопоршневой МП-2500 1 разряда	Пределы допускаемой основной относительной погрешности $\pm 0,01$ % в диапазоне измерений 25 - 250 МПа
Барометр БРС-1М-2	Пределы допускаемой погрешности ± 20 Па, диапазон измерения абсолютного давления (600 – 1100) гПа.
Вакуумметр теплоэлектрический ВТБ-1	Пределы измерений (0,002 - 750) мм рт. ст.
Термометр ртутный стеклянный лабораторный по ГОСТ 215-73	Предел измерений 0-55 °С. Цена деления шкалы 0,1 °С. Предел допускаемой погрешности $\pm 0,2$ °С
Мера электрического сопротивления однозначная МС 3050	Класс точности 0,001. Номинальные значения сопротивлений: 50; 200 Ом
Магазин сопротивлений Р 4831	Класс точности $0,02/2 \cdot 10^{-6}$ Верхний предел воспроизведения сопротивления 111111,1 Ом
Мультиметр HP Agilent 34401A	Класс точности 0,005
Блок питания Метран-602 или Метран-604 ТУ 4276-001-2160758-2002	Выходное напряжение 36 В
Источник постоянного тока GPC-3060D	Выходное напряжение до 60 В
USB-HART Модем	Преобразователь сигналов HART в сигналы интерфейса USB для связи преобразователя с персональным компьютером.
Портативный HART-коммуникатор HC-475 фирмы Rosemount	Устройство для связи с преобразователем по цифровому каналу и для обмена данными по HART-протоколу
Модем и (или) портативный коммуникатор на базе цифровых протоколов Foundation Fieldbus или Profibus PA	Устройство для связи с преобразователем с цифровым выходным сигналом в стандартах указанных протоколов
Персональный компьютер	Компьютер под управлением Windows. Наличие USB порта

2.2 Допускается применять другие средства поверки, технические и метрологические характеристики которых не уступают указанным в таблице 1.

3 Требования безопасности

3.1 При проведении поверки соблюдают общие требования безопасности при работе с преобразователями давления (ГОСТ 22520–85), а также требования по безопасности эксплуатации применяемых средств поверки, указанные в технической документации на эти средства.

4 Условия поверки и подготовка к ней

4.1 При проведении поверки соблюдают следующие условия:

- температура окружающего воздуха $(23 \pm 2)^\circ\text{C}$;
- относительная влажность окружающего воздуха (30...80)%;
- давление в помещении, где проводят поверку (далее – атмосферное давление), в пределах $(84...106,7)$ кПа или $(630...800)$ мм рт. ст.
- напряжение питания постоянного тока в соответствии с технической документацией на преобразователь. Номинальное значение напряжения питания и требования к источнику питания – в соответствии с технической документацией на преобразователь. Отклонение напряжения питания от номинального значения не более $\pm 1\%$, если иное не указано в технической документации на преобразователь;
- сопротивление нагрузки при поверке – в соответствии с технической документацией на преобразователь;
- рабочая среда – воздух или нейтральный газ при поверке преобразователей с верхними пределами измерений, не превышающими 2,5 МПа, и жидкость при поверке преобразователей с верхними пределами измерений более 2,5 МПа. Допускается использовать жидкость при поверке преобразователей с верхними пределами измерений от 0,4 до 2,5 МПа при условии тщательного заполнения жидкостью всей системы поверки. Допускается использовать воздух или нейтральный газ при поверке преобразователей с верхними пределами измерений более 2,5 МПа при условии соблюдения соответствующих правил безопасности;
- колебания давления окружающего воздуха, вибрация, тряска, удары, наклоны, магнитные поля и другие возможные воздействия на датчик при его поверке не должны приводить к выходу за допускаемые значения метрологических характеристик;
- импульсную линию, через которую подают измеряемое давление, допускается соединять с дополнительными сосудами, емкость каждого из которых не более 50 литров.

4.2 При поверке преобразователей разности давлений с приемными камерами для подвода большего давления («плюсовая» камера) и меньшего давления («минусовая» камера) значение измеряемой величины (разности давлений) устанавливают, подавая соответствующее значение избыточного давления в «плюсовую» камеру преобразователя, при этом «минусовая» камера сообщается с атмосферой.

При поверке преобразователей разности давлений с малыми пределами измерений для уменьшения влияния на результаты поверки не устраненных колебаний давления окружающего воздуха «минусовая» камера преобразователя может соединяться с камерой эталонного СИ, сообщающейся с атмосферой, если это предусмотрено в конструкции СИ. При поверке преобразователей разности давлений в «минусовой» камере может поддерживаться постоянное опорное давление, создаваемое другим эталонным датчиком или основным датчиком измеряемой величины с дополнительным блоком опорного давления.

4.3 Перед проведением поверки преобразователей выполняют следующие подготовительные работы:

- выдерживают преобразователь не менее 3ч при температуре, указанной в п. 4.1, если иное не указано в технической документации на преобразователь;
- выдерживают преобразователь не менее 0,5ч при включенном питании, если иное не указано в технической документации;
- устанавливают преобразователь в рабочее положение с соблюдением указаний технической документации;

- проверяют на герметичность в соответствии с п.п. 4.3.1 – 4.3.4 систему, состоящую из соединительных линий для передачи давления, эталонных СИ и вспомогательных средств для задания и передачи измеряемой величины.

4.3.1. Проверку герметичности системы, предназначенной для поверки преобразователей давления, разности давлений, разрежения с верхними пределами измерений менее 100 кПа и преобразователей абсолютного давления с верхними пределами измерений более 250 кПа, проводят при значениях давления (разрежения), равных верхнему пределу измерений поверяемого преобразователя.

Проверку герметичности системы, предназначенной для поверки преобразователей давления-разрежения, проводят при давлении равном верхнему пределу измерений избыточного давления.

Проверку герметичности системы, предназначенной для поверки преобразователей разрежения с верхним пределом измерений 100 кПа, проводят при разрежении, равном 0,9 – 0,95 значения атмосферного давления.

Проверку герметичности системы, предназначенной для поверки преобразователей абсолютного давления с верхними пределами измерений 250 кПа и менее, проводят в соответствии с п.4.3.3.

4.3.2 При проверке герметичности системы, предназначенной для поверки преобразователей, указанных в 4.3.1, устанавливают заведомо герметичный преобразователь или любое другое средство измерений с погрешностью измерений не более 2,5% от значений давления, соответствующих требованиям 4.3.1, и позволяющее зафиксировать изменение давления на величину 0,5% от заданного значения давления. Далее в системе создают давление, установившееся значение которого соответствует требованиям 4.3.1, после чего отключают источник давления. Если в качестве эталонного СИ применяют грузопоршневой манометр, то его колонку и пресс также отключают.

Систему считают герметичной, если после 3-х минут выдержки под давлением, равным или близким верхнему пределу измерений преобразователей, не наблюдают падения давления (разрежения) в течение последующих 2 минут. При необходимости время выдержки под давлением может быть увеличено.

При поверке основной погрешности датчика систему считают герметичной, если за 30 секунд спад давления не превышает 0,3% от верхнего предела измерений поверяемого преобразователя.

Допускается изменение давления (разрежения) в системе, обусловленное изменением температуры окружающего воздуха и рабочей среды в пределах $\pm(0,5...1)^\circ\text{C}$.

4.3.3 Проверку герметичности системы, предназначенной для поверки преобразователей абсолютного давления с верхними пределами измерений 250 кПа и менее, проводят следующим образом, если иное не указано в технической документации.

Устанавливают в системе заведомо герметичный преобразователь или любое другое средство измерений абсолютного давления, отвечающее требованиям к СИ в соответствии с п.4.3.2. Создают в системе абсолютное давление не более 0,07 кПа и поддерживают его в течение 2 – 3 минут, после чего отключают устройство, создающее абсолютное давление, и эталонное СИ при необходимости (например, отключают колонки грузопоршневого манометра).

После 3-х минут выдержки изменение давления не должно превышать 0,5% верхнего предела измерений поверяемого преобразователя.

Допускается поправка при изменении температуры окружающего воздуха и рабочей среды.

4.3.4 Проверку герметичности системы рекомендуется проводить при давлении (разрежении), соответствующем наибольшему давлению (разрежению) из ряда верхних пределов измерений поверяемых преобразователей.

5 Проведение поверки

5.1 Внешний осмотр

При внешнем осмотре преобразователя устанавливают:

- соответствие его внешнего вида технической документации и отсутствие видимых дефектов;
- наличие клеммных колодок и (или) разъемов для внешних соединений, устройства для регулировки «нуля», клемм контроля выходного сигнала и др.;
- наличие дополнительных выходных устройств – электрических аналоговых или цифровых индикаторов и (или) других устройств предусмотренных технической документацией на преобразователь;
- наличие на корпусе преобразователя таблички с маркировкой, соответствующей паспорту или документу, его заменяющему;
- наличие руководства по эксплуатации, если это предусмотрено при поверке преобразователя, паспорта или документа, его заменяющего.

5.2 Опробование

5.2.1 При опробовании проверяют герметичность и работоспособность преобразователя, функционирование устройства корректора «нуля».

5.2.2 Работоспособность преобразователя проверяют изменяя измеряемую величину от нижнего до верхнего предельных значений. При этом должно наблюдаться изменение выходного сигнала и индикации на дополнительных выходных устройствах преобразователя.

Работоспособность преобразователей давления-разрежения проверяют только при избыточном давлении; работоспособность преобразователей разрежения с верхним пределом измерений 100 кПа проверяют при изменении разрежения до значения 0,9 атмосферного давления.

5.2.3 Функционирование корректора «нуля» проверяют, задавая одно (любое) значение измеряемой величины в пределах, оговоренных руководством по эксплуатации. Корректором «нуля» проверяют наличие изменения выходного сигнала на всех выходных устройствах. Затем сбрасывают измеряемую величину и при атмосферном давлении на входе в преобразователь корректором «нуля» вновь устанавливают выходной сигнал (показания индикатора) в соответствии с исходными значениями.

5.2.4 Проверку герметичности преобразователя рекомендуется совмещать с операцией определения его основной погрешности.

Методика проверки герметичности преобразователя аналогична методике проверки герметичности системы (4.3.1 – 4.3.4), но имеет следующие особенности:

- изменение давления (разрежения) определяют по изменению выходного сигнала или по изменению показаний цифрового индикатора поверяемого преобразователя, включенного в систему (4.3.2);
- в случае обнаружения негерметичности системы с установленным поверяемым преобразователем следует отдельно проверить герметичность системы и преобразователя.

5.3 Проверка идентификационных данных программного обеспечения (далее - ПО).

5.3.1 В качестве идентификатора ПО принимается идентификационный номер ПО. Методика проверки идентификационного номера ПО преобразователя заключается в установлении версии ПО прибора, которую можно установить при помощи Hart коммуникатора 475, подключенного к преобразователю давления.

Подробное меню преобразователя с указанием пункта о идентификационном номере ПО представлено в Руководстве по эксплуатации.

5.3.2 Преобразователи считаются прошедшими поверку с положительным результатом, если идентификатор ПО соответствует значению, указанному в паспорте на преобразователь. Если данные требования не выполняются, то преобразователь считается непригодным к применению, к эксплуатации не допускается, выписывается свидетельство о непригодности, дальнейшие пункты методики не выполняются.

5.4 Определение основной погрешности

5.4.1 Основную погрешность преобразователя определяют по одному из способов:

1) По эталонному СИ на входе преобразователя устанавливают номинальные значения входной измеряемой величины (например, давления), а по другому эталонному СИ измеряют соответствующие значения выходного аналогового сигнала (тока или напряжения). При поверке преобразователя по его цифровому сигналу к выходу подключают приемное устройство, поддерживающее соответствующий цифровой коммуникационный протокол для считывания информации при установленных номинальных значениях входной измеряемой величины.

2) В обоснованных случаях по эталонному СИ устанавливают номинальные значения выходного аналогового сигнала (тока или напряжения) или устанавливают номинальные значения цифрового сигнала преобразователя, а по другому эталонному СИ измеряют соответствующие значения входной величины (например, давления).

Примечания:

1 При определении основной погрешности преобразователя значения выходного параметра могут считываться с цифрового индикатора (ЖКИ) с разрядностью не менее 5.

2 Поверка преобразователей с несколькими выходными сигналами, соответствующими одной и той же входной измеряемой величине, производится по одному из этих сигналов (аналоговому или цифровому), если иное не предусмотрено технической документацией наверяемый преобразователь.

5.4.2. Схемы включения преобразователей для измерения выходного сигнала при проведении поверки приведены в приложении 1.

Эталонные СИ входной величины (давления) включают в схему поверки в соответствии с их руководством по эксплуатации.

5.4.3 Устанавливают следующие критерии достоверности поверки:

$P_{\text{вам}}$ – наибольшая вероятность, при которой любой дефектный экземпляр преобразователя может быть ошибочно признан годным;

$(\delta m)_{\text{ва}}$ – отношение возможного наибольшего модуля основной погрешности экземпляра преобразователя, который может быть ошибочно признан годным, к пределу допускаемой основной погрешности.

Допускаемые значения критериев достоверности поверки: $P_{\text{вам}} = 0,20$ и $(\delta m)_{\text{ва max}} = 1,25$.

5.4.4. Устанавливают следующие параметры поверки:

m – число поверяемых точек в диапазоне измерений, $m \geq 5$; в обоснованных случаях и при отсутствии эталонных СИ с необходимой дискретностью воспроизведения измеряемой величины, допускается уменьшать число поверяемых точек до 4 или 3;

n – число наблюдений при экспериментальном определении значений погрешности в каждой из поверяемых точек при изменениях входной измеряемой величины от меньших значений к большим (прямой ход) и от больших значений к меньшим (обратный ход), $n = 1$; в обоснованных случаях и в соответствии с технической документацией на преобразователь допускается увеличивать число наблюдений в поверяемых точках до 3 или 5, принимая при этом среднearифметическое значение результатов наблюдений за достоверное значение в данной точке;

γ_k – абсолютное значение отношения контрольного допуска к пределу допускаемой основной погрешности;

α_p – отношение предела допускаемой погрешности эталонных СИ, применяемых при поверке, к пределу допускаемой основной погрешности поверяемого преобразователя.

Значения γ_k и α_p выбирают по таблице 2 (5.4.5) в соответствии с принятыми критериями достоверности поверки.

5.4.5 Выбор эталонных СИ для определения основной погрешности поверяемых преобразователей осуществляют, исходя из технических возможностей и технико-экономических предпосылок с учетом критериев достоверности поверки (п.5.4.3) и в соответствии с таблицей 2.

Таблица 2 – Параметры и критерии достоверности поверки

α_p	0,2	0,25	0,33	0,4	0,5
γ_k	0,94	0,93	0,91	0,82	0,70
$P_{\text{в.ам}}$	0,20	0,20	0,20	0,10	0,05
$(\delta M)_{\text{ва}}$	1,14	1,18	1,24	1,22	1,20

Примечание: Таблица 2 составлена в соответствии с критериями достоверности поверки по 5.4.3 и согласно МИ 187–86 «ГСИ. Критерии достоверности и параметры методик поверки» и МИ 188–86 «ГСИ. Установление значений параметров методик поверки».

5.4.6. При выборе эталонных СИ для определения погрешности поверяемого преобразователя (в каждой поверяемой точке) соблюдают следующие условия:

1) При поверке преобразователей с выходным аналоговым сигналом постоянного тока, значения которого контролируют непосредственно в мА

$$\left(\frac{\Delta_p}{P_m} + \frac{\Delta_i}{I_m - I_o} \right) \cdot 100 \leq \alpha_p \cdot \gamma, \quad (1)$$

где Δ_p – предел допускаемой абсолютной погрешности эталонного СИ, контролирующего входную величину (давление), кПа, МПа;

P_m – верхний предел измерений (или диапазон измерений) поверяемого преобразователя, кПа, МПа;

Δ_i – предел допускаемой абсолютной погрешности эталонного СИ, контролирующего электрический выходной сигнал преобразователя, мА;

I_o, I_m – соответственно нижнее и верхнее предельные значения выходного сигнала преобразователя;

α_p – то же, что в 5.4.4;

γ – предел допускаемой основной приведенной погрешности поверяемого преобразователя, % диапазона измерений.

Основная погрешность преобразователя, выраженная в процентах от диапазона измерений, численно равна основной погрешности, выраженной в процентах от диапазона изменения выходного сигнала преобразователя с линейной функцией преобразования измеряемой величины.

Для преобразователей с выходным аналоговым сигналом постоянного напряжения U расчетные значения выходного сигнала определяют по формулам, структура которых идентична структурам формул для преобразователей с выходным аналоговым сигналом постоянного тока I раздела 5.4 с заменой обозначений постоянного тока на соответствующие обозначения постоянного напряжения U_p, U_o, U_m

2) При поверке преобразователей с выходным аналоговым сигналом постоянного тока, значения которого контролируют по падению напряжения на эталонном сопротивлении, мВ или В

$$\left(\frac{\Delta_p}{P_m} + \frac{\Delta_u}{U_m - U_o} + \frac{\Delta_{R_{\text{эт}}}}{R_{\text{эт}}} \right) \cdot 100 \leq \alpha_p \cdot \gamma \quad (2)$$

где Δ_p, P_m – то же, что в формуле (1);

Δ_u – предел допускаемой абсолютной погрешности эталонного СИ, контролирующего выходной сигнал преобразователя по падению напряжения на эталонном сопротивлении, мВ или В;

Δ_R – предел допускаемой абсолютной погрешности эталонного сопротивления, Ом;
 $R_{эт}$ – значение эталонного сопротивления, Ом;
 U_m, U_o – соответственно верхнее и нижнее предельные значения напряжений (мВ или В) на эталонном сопротивлении, определяемые по следующим формулам:

$$U_m = I_m \cdot R_{эт} \quad \text{и} \quad U_o = I_o \cdot R_{эт}$$

3) При поверке преобразователя с выходным цифровым сигналом

$$\left(\frac{\Delta_p}{P_m} \right) \cdot 100 \leq \alpha_p \cdot \gamma, \quad (3)$$

где все обозначения те же, что и в формулах (1) и (2).

5.4.7. Расчетные значения выходного сигнала поверяемого преобразователя для заданного номинального значения входной измеряемой величины определяют по формулам (4 – 10).

1) Для преобразователей с линейно возрастающей зависимостью выходного сигнала постоянного тока (I) от входной измеряемой величины (P)

$$I_p = I_o + \frac{I_m - I_o}{P_m - P_n} (P - P_n), \quad (4)$$

где I_p – расчетное значение выходного сигнала постоянного тока (мА);

P – номинальное значение входной измеряемой величины; для преобразователей давления-разрежения значение P в области разрежения подставляется в формулу (4) со знаком минус;

P_n – нижний предел измерений для всех преобразователей, кроме преобразователей давления-разрежения, для которых значение P_n численно равно верхнему пределу измерений в области разрежения $P_m(-)$ и в формулу (4) подставляется со знаком минус;

I_o, I_m, P_m – то же, что и в формуле (1).

Для стандартных условий нижний предел измерений всех поверяемых преобразователей равен нулю.

2) Для преобразователей с линейно убывающей зависимостью выходного сигнала постоянного тока от входной измеряемой величины

$$I_p = I_m - \frac{I_m - I_o}{P_m - P_n} (P - P_n) \quad (5)$$

3) Для преобразователей с выходным сигналом постоянного тока и функцией преобразования входной измеряемой величины по закону квадратного корня

$$I_p = I_o + (I_m - I_o) \sqrt{\frac{P}{P_m}}, \quad (6)$$

где P – входная измеряемая величина – разность давлений (перепад давления) для преобразователей разности давлений, предназначенных для измерения расхода рабочей среды;

P_m – верхний предел измерений или диапазон измерений поверяемого преобразователя разности давлений. Остальные обозначения те же, что и в формуле (1).

4) Для преобразователей с выходным сигналом постоянного тока, значения которого контролируют по падению напряжения на эталонном сопротивлении $R_{эт}$

$$U_p = R_{эт} \cdot I_p, \quad (7)$$

где U_p – расчетное значение падения напряжения на эталонном сопротивлении; I_p – расчетное значение выходного сигнала постоянного тока (А), определяемое по формулам (4 – 6).

5) Для преобразователей с выходным информационным сигналом в цифровом формате:
- с линейно возрастающей функцией преобразования

$$N_p = N_o + \frac{N_m - N_o}{P_m - P_n} (P - P_n) \quad (8)$$

где N_p – расчетное значение выходного сигнала в цифровом формате;
 N_m , N_o – соответственно верхнее и нижнее предельные значения выходного информационного сигнала преобразователя в цифровом формате;

P , P_m , P_n – то же, что и в формуле (4);

- с линейно убывающей функцией преобразования

$$N_p = N_m - \frac{N_m - N_o}{P_m - P_n} (P - P_n) \quad (9)$$

с функцией преобразования по закону квадратного корня

$$N_p = N_o + (N_m - N_o) \sqrt{\frac{P - P_n}{P_m - P_n}}, \quad (10)$$

где P , P_m – то же, что в формуле (6); остальные обозначения те же, что в формулах (8, 9).

5.4.8 Поверку преобразователей с программным обеспечением выбора функции преобразования входной измеряемой величины в соответствии с одним из видов (4 – 6, 8 – 10) производят при программной установке линейно возрастающей зависимости выходного сигнала (4) или (8), если иное не предусмотрено технической документацией на преобразователь.

После выполнения поверки преобразователь может быть перепрограммирован в соответствии с требуемой функцией преобразования входной измеряемой величины.

Перед определением основной погрешности соблюдают требования п.4.3 и, при необходимости, корректируют значения выходного сигнала, соответствующие нижнему и верхнему предельным значениям измеряемой величины. Эту корректировку выполняют после подачи и сброса измеряемой величины, значения которой устанавливают:

– для преобразователей абсолютного давления с верхним пределом измерений до 0,25МПа включительно – в пределах от атмосферного давления до (80...100)% верхнего предела измерений;

– для остальных преобразователей – в пределах (80...100)% верхнего предела измерений.

При периодической поверке и в случае ее совмещения с операцией проверки герметичности преобразователя корректировку значений выходного сигнала выполняют после выдержки преобразователя при давлении (разрежении) в соответствии с условиями 4.3.1, 4.3.2.

Установку выходного сигнала выполняют с максимальной точностью, обеспечиваемой устройством корректора преобразователя и разрешающей способностью эталонных СИ.

Погрешность установки «нуля» (без учета погрешности эталонных СИ) не должна превышать (0,2...0,3) предела допускаемой основной погрешности поверяемого преобразователя, если иное не указано в технической документации.

5.4.9 Основную погрешность определяют при m значениях измеряемой величины (5.4.4.), достаточно равномерно распределенных в диапазоне измерений, в том числе при значениях измеряемой величины, соответствующих нижнему и верхнему предельным значениям выходного сигнала.

Интервал между значениями измеряемой величины не должен превышать: 30% диапазона измерений при $m = 5$ (основной вариант поверки); 40% диапазона измерений при $m = 4$ и 60% диапазона измерений при $m = 3$.

Основную погрешность определяют при значении измеряемой величины, полученном при приближении к нему как со стороны меньших значений (при прямом ходе), так и со стороны больших значений (при обратном ходе).

Перед поверкой при обратном ходе преобразователь выдерживают в течение 1 мин при верхнем предельном значении измеряемой величины, которому соответствует предельное значение выходного сигнала. Преобразователи давления–разрежения допускается выдерживать только при верхнем пределе измерений в области избыточного давления.

При периодической поверке основную погрешность определяют в два цикла: до корректировки диапазона изменения выходного сигнала и после корректировки диапазона. Второй цикл допускается не проводить, если основная погрешность $\gamma_d \leq \gamma_k \cdot \gamma$.

При поверке преобразователей с верхним пределом измерений в области разрежения, равном 100кПа допускается устанавливать максимальное значение разрежения в пределах (0,90...0,95) от атмосферного давления P_6 , если $P_6 \leq 100$ кПа. Расчетное значение выходного сигнала при установленном значении разрежения определяют по формуле (4) или (9).

При поверке преобразователей абсолютного давления с верхними пределами измерений 0,25 МПа и выше основную погрешность определяют по методике, изложенной в 5.4.10 с соблюдением условий, изложенных в 5.4.8, 5.4.9. По методике 5.4.10 допускается определять основную погрешность преобразователей абсолютного давления с верхними пределами измерений от 0,1 до 0,25 МПа.

5.4.10. Определение основной погрешности преобразователей абсолютного давления с верхними пределами измерений 0,25 МПа (допускается 0,1МПа) и выше проводят с использованием эталонных СИ разрежения и избыточного давления (например, Метран-504 Воздух-1, МП –60М, МП-600, МП-2500 и др.).

В этом случае поверку преобразователя выполняют при подаче избыточного давления и разрежения, расчетные значения которых определяют с учетом действительного значения атмосферного давления в помещении, где проводят поверку.

Расчетные значения выходного сигнала преобразователя с линейно возрастающей функцией преобразования определяют по формулам:

– для преобразователей с токовым выходным сигналом

$$I_p = I_o + (I_m - I_o) \frac{P_6 + P_{(\pm)}}{P_{m(a)}} \quad (11)$$

– для преобразователей с выходным сигналом в цифровом формате

$$N_p = N_o + (N_m - N_o) \frac{P_6 + P_{(\pm)}}{P_{m(a)}} \quad (12)$$

где $I_p, I_o, I_m, N_p, N_o, N_m$ – то же что в формулах (4) и (8);

P_6 – атмосферное давление в помещении, где проводят поверку, МПа;

$P_{m(a)}$ – верхний предел измерений преобразователя абсолютного давления, МПа;

$P(+)$ – избыточное давление, подаваемое в преобразователь, МПа;
 $P(-)$ – разрежение, создаваемое в преобразователе; значение разрежения в МПа подставляют в формулы (11) и (12) со знаком минус.

Расчетные значения избыточного давления и разрежения вычисляют по формулам

$$P(+)=P_a - P_6 \quad (13)$$

$$P(-)=P_6 - P_a , \quad (14)$$

где P_a – номинальное значение абсолютного давления, МПа.

Вблизи нуля абсолютного давления преобразователь поверяют, создавая на его входе разрежение

$$P_{m(-)}=(0,90\dots0,95)\cdot P_6 , \quad (15)$$

при котором расчетное значение выходного сигнала определяют по формуле

$$I_p = I_o + (I_m - I_o) \frac{P_6 - P_{m(-)}}{P_{m(a)}} \quad (16)$$

Значения выходного сигнала в цифровом формате (N) определяют по формуле (16) такой же структуры, заменяя обозначения тока I на обозначение N.

Расчетные значения выходного сигнала при атмосферном давлении на входе преобразователя определяют по формуле

$$I_p = I_o + (I_m - I_o) \frac{P_6}{P_{m(a)}} \quad (17)$$

Максимальное значение избыточного давления $P_{m(+)}$, при котором расчетное значение выходного сигнала $I_p = I_m$, определяют по формуле

$$P_{m(+)}=P_{m(a)} - P_6 \quad (18)$$

При поверке преобразователей с верхними пределами измерений $P_{m(a)} \leq 2,5$ МПа значение атмосферного давления P_6 определяют с погрешностью не более, чем

$$\Delta_6 \leq \alpha_p \cdot \gamma \frac{P_{m(a)}}{100} , \quad (19)$$

где Δ_6 – абсолютная погрешность, МПа;

α_p, γ – то же, что в 5.4.4, 5.4.6;

$P_{m(a)}$ – верхний предел измерений поверяемого преобразователя.

При поверке преобразователей с верхними пределами измерений $P_{m(a)} > 2,5$ МПа в формулы (11 – 18) допускается подставлять значение $P_6 = 0,1$ МПа, если атмосферное давление находится в пределах (0,093...0,102) МПа.

В зависимости от верхних пределов измерений поверяемых преобразователей их основную погрешность определяют при m значениях измеряемой величины в соответствии с таблицей 3 и с учетом требований 5.4.9.

Таблица 3

Верхние пределы измерений, МПа	Число поверяемых точек, <i>m</i>	
	В области $P_a \leq P_6$	В области $P_a \geq P_6$
0,1	3	–
0,16	2	2
0,25	1	3
От 0,4 до 2,5	1	4
Свыше 2,5	–	5

Перед проверкой проводят калибровку нижнего предела измерений преобразователя при значении давления, соответствующего разрежению $P_m(-)$ в указанных пределах (15). Расчетное значение выходного сигнала определяют по формуле (16). Допускается проводить калибровку при атмосферном давлении для верхних пределов измерений более 0,16 МПа, расчетное значение выходного сигнала определяют по формуле (17).

5.4.11 Основную погрешность γ_d в % нормирующего значения (5.4.6) вычисляют по приведенным ниже формулам

При проверке преобразователей по способу 1 (5.4.1):

$$\gamma_d = \frac{I - I_p}{I_m - I_o} \cdot 100, \quad (20)$$

$$\gamma_d = \frac{U - U_p}{U_m - U_o} \cdot 100, \quad (21)$$

$$\gamma_d = \frac{N - N_p}{N_m - N_o} \cdot 100, \quad (22)$$

где I – значение выходного сигнала постоянного тока, полученное экспериментально при номинальном значении измеряемой величины, мА;

U – значение падения напряжения на эталонном сопротивлении, полученное экспериментально при измерении выходного сигнала и номинальном значении входной измеряемой величины (давления), мВ или В;

N – значение выходного сигнала преобразователя в цифровом формате, полученное экспериментально при номинальном значении измеряемой величины;

Остальные обозначения те же, что в формулах (1, 2, 8).

При проверке преобразователей по способу 2 (5.4.1):

$$\gamma_d = \frac{P - P_{ном}}{P_m} \cdot 100, \quad (23)$$

где P – значение входной измеряемой величины (давления), полученное экспериментально при номинальном значении выходного сигнала, кПа, МПа;

$P_{ном}$ – номинальное значение измеряемой величины при номинальном значении выходного сигнала, кПа, МПа;

P_m – верхний предел измерений, кПа, МПа.

Вычисления γ_d выполняют с точностью до третьего знака после запятой.

5.5 Определение вариации выходного сигнала преобразователя

5.5.1 Вариацию выходного сигнала определяют при каждом поверяемом значении измеряемой величины, кроме значений, соответствующих нижнему и верхнему пределам измерений, по данным, полученным экспериментально при определении основной погрешности (5.4).

5.5.2 Вариацию выходного сигнала γ_{Γ} в % от диапазона измерений (5.4.6) вычисляют по приведенным ниже формулам.

При поверке преобразователей по способу 1 (п.5.4.1):

$$\gamma_{\Gamma} = \frac{|I - I^*|}{I_m - I_o} \cdot 100, \dots \dots \dots (24)$$

$$\gamma_{\Gamma} = \frac{|U - U^*|}{U_m - U_o} \cdot 100, \dots \dots \dots (25)$$

$$\gamma_{\Gamma} = \frac{|N - N^*|}{N_m - N_o} \cdot 100, \dots \dots \dots (26)$$

где I, I^* – значения выходного сигнала постоянного тока, полученные экспериментально при одном и том же номинальном значении входной измеряемой величины при прямом и обратном ходе соответственно, мА;

U, U^* – значения падения напряжения на эталонном сопротивлении, полученные экспериментально при измерениях выходного сигнала и при одном и том же номинальном значении входной измеряемой величины при прямом и обратном ходе соответственно, мВ, В;

N, N^* – значения выходного сигнала преобразователя в цифровом формате, полученные экспериментально при одном и том же номинальном значении входной измеряемой величины при прямом и обратном ходе соответственно.

Остальные обозначения те же, что в формулах (1, 2, 9).

При поверке преобразователей по способу 2 (5.4.1)

$$\gamma_{\Gamma} = \frac{|P - P^*|}{P_m} \cdot 100, \dots \dots \dots (27)$$

где P, P^* – значения входной измеряемой величины (давления), полученные экспериментально при прямом и обратном ходе и при одном и том же номинальном значении выходного сигнала, кПа, МПа;

P_m – то же, что в формуле (23).

5.6 Результаты поверки преобразователей.

5.6.1 Преобразователь признают годным при первичной поверке, если на всех поверяемых точках модуль основной погрешности $|\gamma_{\partial}| \leq \gamma_k \cdot |\gamma|$, а значение вариации γ_{Γ} в каждой точке измерений не превышает предела ее допускаемого значения.

5.6.2 Преобразователь признают негодным при первичной поверке, если хотя бы в одной поверяемой точке модуль основной погрешности $|\gamma_{\partial}| > \gamma_k \cdot |\gamma|$, или значение вариации γ_{Γ} превышает предел ее допускаемого значения.

5.6.3 Преобразователь признают годным при периодической поверке, если на всех поверяемых точках при первом или втором цикле поверки выполняются условия, изложенные в п.5.6.1.

5.6.4 Преобразователь признают негодным при периодической поверке:

– если при первом цикле поверки хотя бы в одной поверяемой точке модуль основной погрешности $|\gamma_{\partial}| > (\delta_{м})_{ва \max} \cdot |\gamma|$ или значение вариации $\gamma_{г}$ превышает предел ее допускаемого значения;

– если при втором цикле поверки хотя бы в одной поверяемой точке модуль основной погрешности $|\gamma_{\partial}| > \gamma_{к} \cdot |\gamma|$ или значение вариации $\gamma_{г}$ превышает предел ее допускаемого значения.

Обозначения: $(\delta_{м})_{ва \max}$ – по п.5.4.2; $\gamma_{к}$ – по п.5.4.4; γ – по п.5.4.6.

5.6.5 Допускается вместо вычислений по экспериментальным данным значений основной погрешности γ_{∂} и вариации $\gamma_{г}$ контролировать их соответствие предельно допускаемым значениям.

6 Оформление результатов поверки

6.1 Положительные результаты поверки средств измерений удостоверяются знаком поверки и свидетельством о поверке или записью в паспорте средства измерений, заверяемой подписью поверителя и знаком поверки. Знак поверки наносится на свидетельство о поверке или в паспорт.

6.2 Отрицательные результаты поверки средств измерений удостоверяются извещением о непригодности к применению.

Согласовано:

Директор
Глобального инженерного центра
ЗАО «Промышленная группа «Метран»



А.В. Дружинин

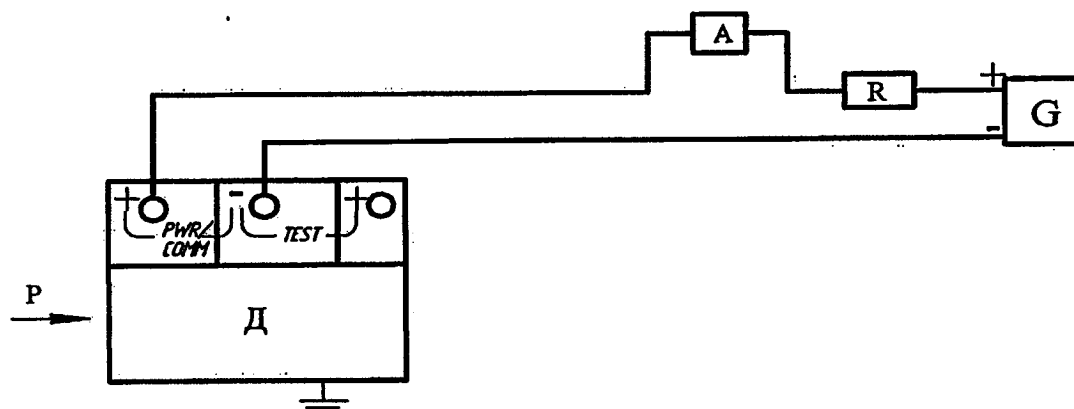
Информационные данные:

1. Настоящая рекомендация разработана ЗАО «Промышленная группа «Метран».
2. Утверждена ГЦИ СИ ФБУ «Челябинский ЦСМ» в декабре 2013 г.
3. Приложение. Схемы включения преобразователей при поверке

Приложение к МИ 4212-025-2013
(обязательное)

Схемы включения преобразователей при поверке

Схема 1 включения преобразователя с аналоговым выходным сигналом постоянного тока при измерении выходного сигнала непосредственно миллиамперметром.



P – входная измеряемая величина;

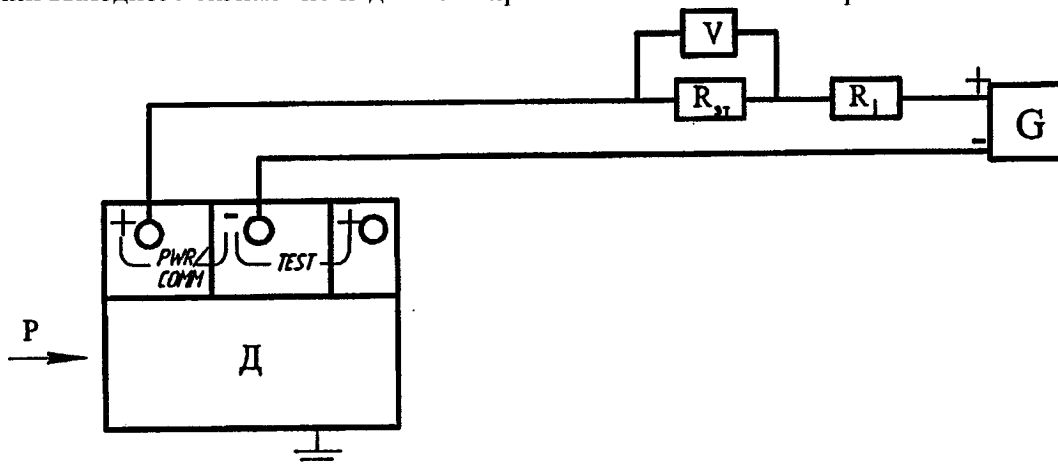
Д – поверяемый преобразователь;

A – цифровой миллиамперметр или универсальный вольтмиллиамперметр;

R – нагрузочное сопротивление, например, резистор МЛТ или магазин сопротивлений, указанный в табл.1 (2.1); значение сопротивления – в соответствии с условиями поверки (4.1);

G – источник питания постоянного тока (например, один из указанных в 2.1, табл.1, если иное не указано в технической документации).

Схема 2 включения преобразователя с аналоговым выходным сигналом постоянного тока при изменении выходного сигнала по падению напряжения на эталонном сопротивлении.



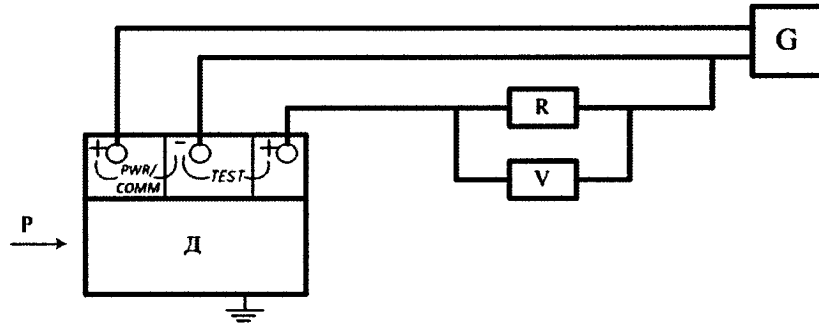
V – цифровой вольтметр, указанный в табл. 1;

$R_{эт}$ – эталонное сопротивление, например образцовая катушка сопротивления или мера электрического сопротивления, указанные в табл. 1;

R_1 – нагрузочное сопротивление, например, указанный в табл. 1 магазин сопротивлений;

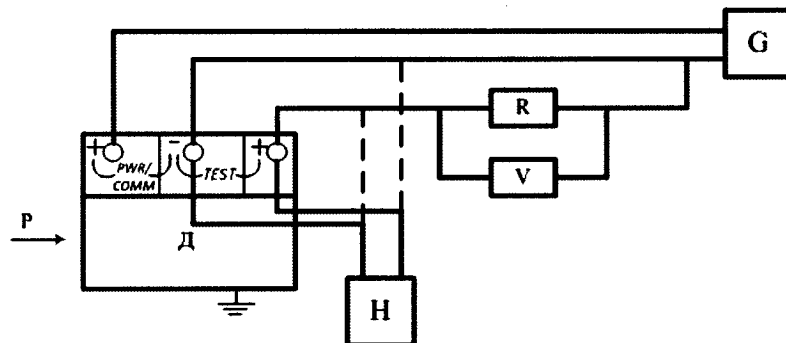
Сумма значений сопротивлений $R_{эт} + R_1 = R$, где R – сопротивление нагрузки при поверке, значение которого указано в п.4.1.

Схема 3 включения датчика с аналоговым выходным сигналом постоянного напряжения, совмещенный с цифровым выходным сигналом на базе протокола HART при измерении выходного сигнала непосредственно вольтметром.



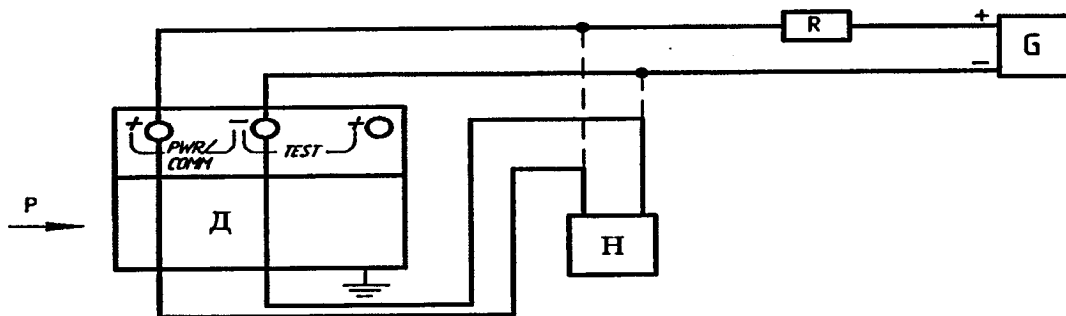
Обозначения приведены в схемах 1 и 2.

Схема 4 включения преобразователя с цифровым выходным сигналом на базе протокола HART и считывании информации по цифровому каналу при помощи портативного HART-коммуникатора.



Обозначения приведены в схемах 1 и 2.

Схема 5 включения преобразователя с цифровым выходным сигналом на базе протокола HART и считывании информации по цифровому каналу при помощи портативного HART-коммуникатора.

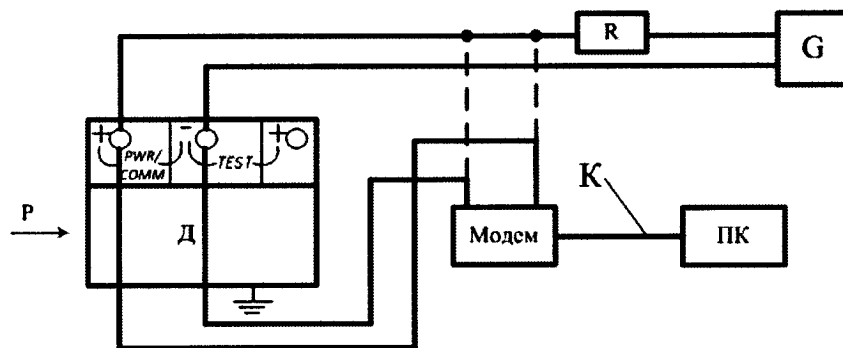


Н – портативный HART- коммуникатор или другое цифровое устройство, поддерживающее коммуникационный HART- протокол.

Примечания

- 1 Коммуникатор может быть подсоединен к любой точке цепи.
 - 2 Сигнальная цепь должна иметь сопротивление не менее 250 Ом для обеспечения связи.
- Остальные обозначения указаны в схеме 1.

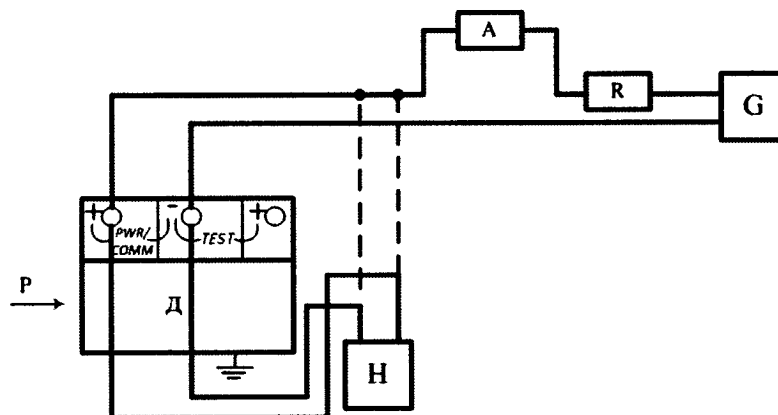
Схема 6 включения преобразователя с цифровым выходным сигналом на базе протокола HART при считывании информации по цифровому каналу с помощью устройства (USB-HART Модем) связи с персональным компьютером.



Модем – устройство связи и преобразования сигналов USB-HART Модем;
 ПК – персональный компьютер;
 К – кабель для стандартного последовательного порта;
 Остальные обозначения указаны в схеме 1.

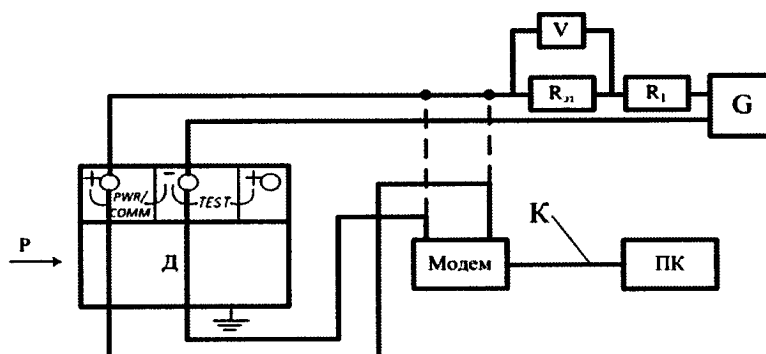
Схема 7 включения преобразователя с цифровым выходным сигналом на базе протокола HART при считывании информации по аналоговому выходному сигналу постоянного тока 4-20 мА и по цифровому каналу.

Пример 1



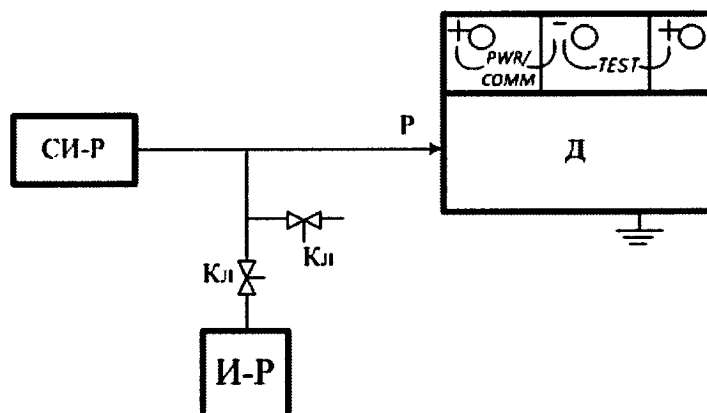
Обозначения приведены в схемах 1 и 5.

Пример 2



Обозначения приведены в схемах 2 и 6.

Схема 8 подключения к поверяемому преобразователю эталонных СИ давления или разрежения.



Д – поверяемый преобразователь;

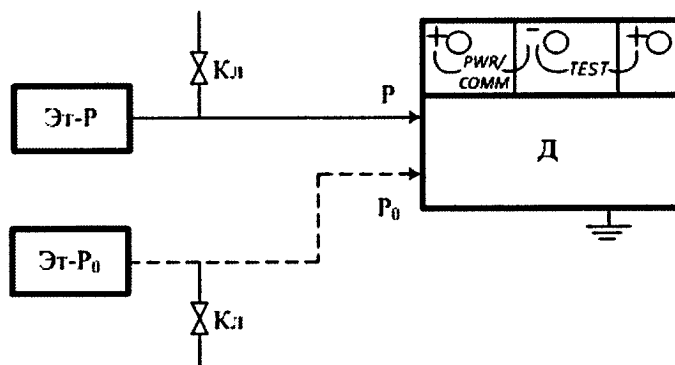
СИ-Р – эталонное СИ для измерения давления или разрежения, например, указанное в табл. 1;

И-Р – источник давления или разрежения;

Кл – клапаны запорные;

P – давление или разрежение на входе преобразователя.

Схема 9 подключения к поверяемому преобразователю эталонных датчиков давления, разрежения или разности давлений.



Эт-Р – эталонный датчик входной величины P, например, указанный в таблице 1;

Эт-Р₀ – эталонный датчик опорного давления P₀ или блок опорного давления основного датчика Эт-Р;

Остальные обозначения указаны в схеме 8.