

**ФЕДЕРАЛЬНОЕ ГОСУДАРСТВЕННОЕ УНИТАРНОЕ ПРЕДПРИЯТИЕ  
ВСЕРОССИЙСКИЙ НАУЧНО-ИССЛЕДОВАТЕЛЬСКИЙ ИНСТИТУТ  
МЕТРОЛОГИЧЕСКОЙ СЛУЖБЫ  
(ФГУП «ВНИИМС»)**

УТВЕРЖДАЮ

Заместитель директора  
по производственной метрологии  
ФГУП «ВНИИМС»



*Иванникова*  
Н.В. Иванникова

» *ноябрь* 2017 г.

**Счетчики газа Гранд - SPI**

Методика поверки

МП 208-054-2017

г. Москва  
2017 г.

Настоящая методика распространяется на счетчики газа Гранд-SPI (далее счетчики) и устанавливает методы и средства их первичной и периодической поверки.

Интервал между поверками 5 лет.

## 1 Операции поверки

1.1 При проведении поверки должны выполняться операции, указанные в таблице 1.

Таблица 1

| Наименование операции   | Номер пункта методики поверки | Проведение операции при |                       |
|---|-------------------------------|-------------------------|-----------------------|
|   |                               | первичной поверке       | периодической поверке |
| Внешний осмотр  | 7.1                           | да                      | да                    |
| Опробование   | 7.2                           | да                      | да                    |
| Подтверждение соответствия программного обеспечения   | 7.2.1                         | да                      | да                    |
| Проверка функционирования   | 7.2.2                         | да                      | да                    |
| Проверка порога чувствительности  | 7.2.3                         | да                      | да                    |
| Определение метрологических характеристик:  | 7.3                           | да                      | да                    |
| Определение относительной погрешности при измерении объема газа в рабочих условиях  | 7.3.2                         | да                      | да                    |
| Определение относительной погрешности при измерении объема газа в рабочих условиях по импульсному выходу                    | 7.3.3                         | да                      | да                    |
| Проверка потери давления  | 7.3.4                         | да                      | да                    |
| Определение абсолютной погрешности при измерении температуры газа   | 7.3.5                         | да                      | да                    |
| Определение относительной погрешности при измерении давления *  | 7.3.6                         | да                      | да                    |
| Определение относительной погрешности при измерении объема газа, приведенного к стандартным условиям                        | 7.3.7                         | да                      | да                    |
| Определение относительной погрешности при измерении объема газа, приведенного к стандартным условиям, по импульсному выходу | 7.3.8                         | да                      | да                    |

\* - для счетчиков исполнения TP и TPz

## 2 Средства поверки

2.1 При проведении поверки должны применяться средства поверки, указанные в таблице 2.  
Таблица 2

| Номер пункта МП                 | Наименование средства поверки                             | Тип средства поверки     | Диапазон измерений   | Погрешность, класс точности                                       |
|---------------------------------|---|--------------------------|--|---|
| 7.2.2 – 7.3.4,<br>7.3.7 – 7.3.8 | Установка поверочная                                      | СПУ-5                    | от 0,016 до 25 м <sup>3</sup> /ч                                   | $\delta = \pm 0,35 \%$<br>( $\pm 0,45 \%$ )                       |
|                                 | Установка поверочная                                      | УПСГ-1600                | от 0,8 до 1600 м <sup>3</sup> /ч                                   | $\delta = \pm 0,31 \%$  |
|                                 | Мановакуумметр  | U-образный               | 3600 Па  | КТ 4  |
|                                 | Частотомер электронно-счетный                             | ЧЗ-63/1                  | от 0,1 до 10 <sup>8</sup> Гц<br>от 0,1 до 10 В                     | $\delta = \pm 5 \cdot 10^{-7}$                                    |
|                                 | Термогигрометр  | ИВТМ-7                   | отн. влажность от 0 до 99 %, температура от минус 20 до плюс 60 °С | $\delta = \pm 2 \%$<br>$\Delta = \pm 0,2 \text{ } ^\circ\text{C}$ |
|                                 | Барометр – aneroid  | М - 67                   | от 80 до 120 кПа   | $\delta = \pm 0,1 \%$   |
| 7.3                             | Секундомер  | СОП пр-2а-2-010          | от 0 до 30 мин   | КТ 2  |
| 7.3.5                           | Эталонный термометр                                       | ЭТС - 100                | от минус 196 до плюс 660 °С  | 3 разряд  |
|                                 | Камера климатическая                                      | Табай мини сабзеро МС-81 | от минус 85 до плюс 180°С  | погрешность поддержания $\pm 2 \text{ } ^\circ\text{C}$ .         |
| 7.3.6                           | Калибратор давления портативный                           | Метран-517               | от 0 до 60 МПа   | $\delta = \pm (0,02 - 0,1) \%$                                    |
| 7.3.3; 7.3.8                    | ПК с предустановленным сервисным программным обеспечением | АПК «ДОНТЕЛ»             |  |   |
| 7.2 - 7.3                       | Поверочная смарт-карта                                    |                          |  |   |

### Примечания:

- Допускается применение аналогичных средств поверки, обеспечивающих определение метрологических характеристик поверяемых средств измерений с требуемой точностью.
- Точное значение расхода в поверочных установках с микросоплами определяется применяемыми микросоплами и указывается в свидетельстве о поверке на микросопла.

### 3 Требования к квалификации поверителей

К поверке счетчика допускаются поверители, аттестованные в установленном порядке, имеющие опыт работы в данной области и прошедшие инструктаж по технике безопасности в установленном порядке.

### 4 Требования безопасности

При проведении поверки должны быть соблюдены следующие требования.

4.1 Монтаж и демонтаж счетчиков в измерительную линию должен производиться согласно его эксплуатационной документации при неработающей поверочной установке.

4.2 Все металлические части рабочего места, корпус блока управления клапанами и системный блок ПЭВМ должны быть заземлены.

### 5 Условия поверки

5.1 При проведении поверки должны соблюдаться следующие условия:

|   |                  |
|---|------------------|
| - поверочная среда  | воздух           |
| - температура окружающего воздуха и поверочной среды, °С                                | от 15 до 25      |
| - относительная влажность воздуха, %  | от 30 до 80      |
| - атмосферное давление, кПа   | от 84,0 до 106,7 |
| - разность температур окружающего воздуха и поверочной среды, не более, °С              | 1                |
| - скорость изменения температуры окружающего воздуха и поверочной среды, не более, °С/ч | 1                |
| - время выдержки счетчика до начала поверки при температуре поверки, не менее, ч        | 1                |

### 6 Подготовка к поверке

6.1 Счетчики и средства поверки подготавливают к работе в соответствии с эксплуатационной документацией на них.

6.2 Все поверяемые счетчики и средства поверки должны быть выдержаны в помещении, где проводится поверка, не менее 1 часа.

6.3 Счетчики должны быть представлены на поверку с паспортом и руководством по эксплуатации.

### 7 Проведение поверки

#### 7.1 Внешний осмотр

При внешнем осмотре устанавливают соответствие счетчика следующим требованиям:

7.1.1 Надписи и обозначения на кожухе счетчика должны быть четкими и соответствовать требованиям эксплуатационной документации.

7.1.2 Видимые повреждения, препятствующие правильному снятию показаний, должны отсутствовать.

7.1.3 Символы на жидкокристаллическом индикаторе не должны быть искажены, точка должна обеспечивать цену деления:

0,001 м<sup>3</sup> для счетчиков газа Гранд-SPI -4, -6, -10;

0,01 м<sup>3</sup> для счетчиков газа Гранд-SPI -16, -25; -40;

0,1 м<sup>3</sup> для счетчиков газа Гранд-SPI, -65, -100.

7.1.4 Пломбы изготовителя должны находиться на местах, указанных в Приложении А.

7.1.5 Счетчики, не удовлетворяющие перечисленным требованиям, дальнейшей поверке не подлежат.

## 7.2 Опробование

### 7.2.1 Подтверждение соответствия программного обеспечения счетчиков.

Активировать счетчик нажатием любой клавиши на лицевой панели счетчика. Встроенное ПО счетчика выполняет ряд самодиагностических проверок, в том числе проверку целостности конфигурационных данных и неизменности исполняемого кода путем расчета и публикации контрольной суммы. При шестикратном нажатии кнопки «С» на клавиатуре счетчика на экране должно появиться идентификационное окно, которое содержит информацию, отображаемую в три строки:

- идентификационное наименование ПО;
- номер версии (идентификационный номер) ПО;
- цифровой идентификатор (контрольная сумма) ПО.

Результат подтверждения соответствия программного обеспечения считается положительным, если полученные идентификационные данные ПО счетчика соответствуют идентификационным данным, указанным в подразделе «Программное обеспечение» раздела «Описание средства измерений» описания типа счетчика:

| Идентификационные данные (признаки)       | Значение    |
|---|-------------|
| Идентификационное наименование ПО         | Гранд - SPI |
| Номер версии (идентификационный номер) ПО | 1.4         |
| Цифровой идентификатор ПО                 | 0x6D209590  |

### 7.2.2 Проверка функционирования

7.2.2.1 Проверку функционирования счетчика проводят, пропуская через него поток воздуха со значением расхода не менее 10 % максимального. При этом показания отсчетного устройства должны равномерно увеличиваться.

7.2.2.2 Операцию по п. 7.2.2.1 повторяют при максимальном значении расхода.

### 7.2.3 Проверка порога чувствительности

При проверке порога чувствительности на показывающем устройстве счетчика показания младшего разряда должны увеличиться на одну единицу младшего разряда при расходе, не превышающем  $0,5Q_{\min}$  для каждого типоразмера счетчика за время, указанное в таблице 3.

Таблица 3

| Гранд - SPI | $Q_{\min}, \text{м}^3/\text{ч}$ | $0,5 Q_{\min}, \text{м}^3/\text{ч}$ | Время, с |
|-------------|---------------------------------|-------------------------------------|----------|
| 4           | 0,04                            | 0,02                                | 200      |
| 6           | 0,04                            | 0,02                                | 200      |
| 10          | 0,06                            | 0,03                                | 200      |
| 16          | 0,1                             | 0,05                                | 900      |
| 25          | 0,1                             | 0,05                                | 900      |
| 40          | 0,16                            | 0,08                                | 600      |
| 65          | 0,26                            | 0,13                                | 3200     |
| 100         | 0,4                             | 0,2                                 | 2000     |

Счетчики, не удовлетворяющие данному требованию, дальнейшей поверке не подлежат.

## 7.3 Определение метрологических характеристик

7.3.1 В зависимости от применяемых средств поверки определение относительной погрешности счетчиков при измерении объема газа в рабочих условиях проводится по п. 7.3.2 или п.7.3.3, определение относительной погрешности счетчиков при измерении объема газа, приведенного к стандартным условиям, по п. 7.3.7 или п. 7.3.8.

### 7.3.2 Определение относительной погрешности счетчиков при измерении объема газа в рабочих условиях

Определение относительной погрешности при измерении объема газа в рабочих условиях осуществляется методом сравнения значений объема воздуха, измеренного поверяемым счетчиком и поверочной установкой на расходах в соответствии с таблицей 4.

Таблица 4

| Гранд - SPI | Расход, м <sup>3</sup> /ч |                      |                       |                      |                      |                       |                  |
|-------------|---------------------------|----------------------|-----------------------|----------------------|----------------------|-----------------------|------------------|
|             | Q <sub>min</sub>          | 0,1 Q <sub>max</sub> | 0,15 Q <sub>max</sub> | 0,2 Q <sub>max</sub> | 0,5 Q <sub>max</sub> | 0,75 Q <sub>max</sub> | Q <sub>max</sub> |
|             | + 5 %                     | ± 10 %               | ± 10 %                | ± 10 %               | ± 10 %               | ± 10 %                | ± 5%             |
| 4           | 0,04                      | 0,40                 | 0,60                  | 0,80                 | 2,00                 | 3,00                  | 4,00             |
| 6           | 0,043                     | 0,60                 | 0,90                  | 1,20                 | 3,00                 | 4,50                  | 6,00             |
| 10          | 0,063                     | 1,00                 | 1,50                  | 2,00                 | 5,00                 | 7,50                  | 10,00            |
| 16          | 0,1                       | 1,60                 | 2,40                  | 3,20                 | 8,00                 | 12,00                 | 16,00            |
| 25          | 0,1                       | 2,50                 | 3,75                  | 5,00                 | 12,50                | 18,75                 | 25,00            |
| 40          | 0,16                      | 4,00                 | 6,00                  | 8,00                 | 20,00                | 30,00                 | 40,00            |
| 65          | 0,26                      | 6,50                 | 9,75                  | 13,00                | 32,50                | 48,75                 | 65,00            |
| 100         | 0,4                       | 10,00                | 15,00                 | 20,00                | 50,00                | 75,00                 | 100,00           |

Значение контрольного объема воздуха на каждом из расходов должно быть:

- не менее 0,01 м<sup>3</sup> (но не менее 100 сек) для Гранд-SPI -4, -6, -10;
- не менее 0,1 м<sup>3</sup> (но не менее 100 сек) для Гранд-SPI -16, -25; -40; -65, -100.

Переключить экран на счетчике с помощью цифровой клавиатуры до индикации накопленного объема по рабочим условиям (V<sub>p</sub>). Установить критический режим истечения на сопле (соплах) установки, с момента изменения значения младшего разряда на ЖК индикаторе зафиксировать объем и время прохождения воздуха через счетчик на требуемом расходе и, используя формулы 1 и 2, рассчитать объем, прошедший через сопло установки, и погрешность счетчика соответственно.

Относительную погрешность счетчика δ, %, вычислить по формуле 1:

$$\delta_{V_p} = \left( \frac{V_{сч}}{V_{уст}} - 1 \right) \cdot 100\%, \quad (1)$$

где δ<sub>V<sub>p</sub></sub> – относительная погрешность счетчика, %;

V<sub>сч</sub> – объем воздуха, прошедший через счетчик, м<sup>3</sup>;

V<sub>уст</sub> – объем воздуха, прошедший через сопло поверочной установки, м<sup>3</sup>.

$$V_{уст} = \frac{K \cdot \sqrt{T} \cdot \tau}{1000} \cdot \left( 1 - \frac{\Delta P_{сч}}{P_{атм}} \right) \cdot \frac{1}{k_{t,\phi}}, \quad (2)$$

где K – градуировочный коэффициент сопла установки при температуре измеряемой среды 20 °С и относительной влажности воздуха 60 % (по свидетельству о поверке сопла), л/(с·Т<sup>1/2</sup>);

T = (273,15 + t) – температура поверочной среды, К;

τ – интервал времени прохождения заданного объема воздуха через счетчик, замеренный с момента смены значения младшего разряда, с;

ΔP<sub>сч</sub> – потери давления на счетчике при поверочном расходе, Па;

P<sub>атм</sub> – атмосферное давление в месте проведения поверки, Па;

k<sub>t,φ</sub> – поправочный коэффициент на влажность воздуха для пересчета (коррекции) плотности воздуха (чем выше влажность, тем ниже плотность), значения которого приведены в таблице 5.

Таблица 5

| t, °C | Относительная влажность воздуха, φ, % |         |         |         |         |         |
|-------|---------------------------------------|---------|---------|---------|---------|---------|
|       | 30                                    | 40      | 50      | 60      | 70      | 80      |
| 14    | 1,00157                               | 1,00130 | 1,00102 | 1,00075 | 1,00047 | 1,00019 |
| 16    | 1,00146                               | 1,00114 | 1,00072 | 1,00052 | 1,00021 | 0,9999  |
| 18    | 1,00133                               | 1,00097 | 1,00051 | 1,00026 | 0,9999  | 0,9995  |
| 20    | 1,00120                               | 1,00080 | 1,00040 | 1,00000 | 0,9996  | 0,9992  |
| 22    | 1,00103                               | 1,00057 | 1,00012 | 0,9996  | 0,9992  | 0,9988  |
| 24    | 1,00085                               | 1,00034 | 0,9998  | 0,9993  | 0,9988  | 0,9983  |
| 26    | 1,00066                               | 1,00008 | 0,9995  | 0,9989  | 0,9983  | 0,9978  |

При каждом значении расхода воздуха поверку проводят до трех раз. Если по результатам первого измерения относительная погрешность счетчика не превышает предела допускаемой относительной погрешности, повторные измерения не проводят. В противном случае измерения повторяют и за результат принимают среднее арифметическое из полученных значений.

Результаты поверки считают положительными, если относительная погрешность счетчика при измерении объема газа в рабочих условиях не превышает:

в диапазоне расходов:

$$Q_{\min} \leq Q < 0,2 Q_{\max}$$

± 2,0 %;

$$0,2 Q_{\max} \leq Q \leq Q_{\max}$$

± 1,0 %.

### 7.3.3 Определение относительной погрешности при измерении объема газа в рабочих условиях по импульсному выходу

Для проведения поверки по импульсному выходу необходимо подключить к счетчику ПК с предустановленным сервисным программным обеспечением и включить импульсный выход (записать в driveReg значение A1 - включение импульсного выхода по рабочим условиям). При наличии модема вывести счетчик на связь (пятикратное нажатие клавиши С на клавиатуре) с заданием в АПК «ДОНТЕЛ» процедуры включения импульсного выхода.

Подключить частотомер к разъему на счетчике газа штекером AUD-13/RJ-11 по схеме, приведенной на рисунке 1, и переключить частотомер в режим измерения периода.

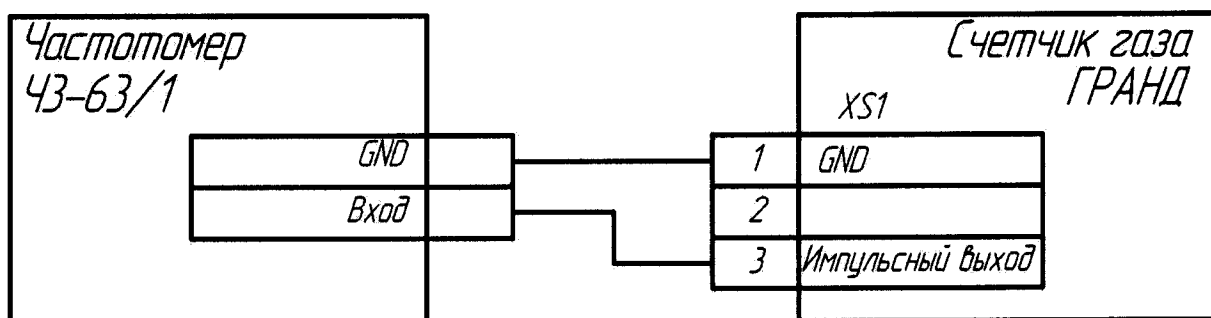


Рисунок 1 - Схема подключения частотомера

Установить критический режим истечения на сопле (соплах) установки, зафиксировать время между импульсами на требуемых расходах в соответствии с таблицей 4 и, используя формулы 3 - 5, рассчитать относительную погрешность счетчика:

$$\delta = \left( \frac{\tau_{уст}}{\tau_{сз}} - 1 \right) \cdot 100\% \quad , \quad (3)$$

где  $\tau_{уст}$  - время накопления необходимого объема (по формуле 7), с;

$\tau_{сз}$  - время между импульсами, измеренное частотомером, с.

$$\tau_{уст} = \frac{Вес_{имп}}{Q_{уст}} \cdot 3600, \quad (4)$$

где  $Вес_{имп}$  – вес импульса, м<sup>3</sup>, поверяемого счетчика по таблице 6:

Таблица 6

| Гранд- SPI | Вес импульса, м <sup>3</sup> |
|------------|------------------------------|
| 4          | 0,01                         |
| 6          |                              |
| 10         |                              |
| 16         | 0,1                          |
| 25         |                              |
| 40         |                              |
| 65         |                              |
| 100        |                              |

$Q_{уст}$  - расход через сопло поверочной установки, рассчитанный по формуле 5:

$$Q_{уст} = Q_{con} \cdot \sqrt{\frac{T}{293.15}} \cdot \left( 1 - \frac{\Delta P_{сч}}{P_{атм}} \right) \cdot \frac{1}{k_{t,\phi}}, \quad (5)$$

где  $T = (273,15 + t)$  – температура поверочной среды, К;

$Q_{con}$  – расход через сопло при 20 °С (из свидетельства о поверке на сопло), м<sup>3</sup>/ч;

$\Delta P_{сч}$  – потери давления на счетчике при поверочных расходах, Па;

$P_{атм}$  – атмосферное давление в месте проведения поверки, Па;

$k_{t,\phi}$  – поправочный коэффициент на влажность воздуха для пересчета (коррекции) плотности воздуха (чем выше влажность, тем ниже плотность), значения которого приведены в таблице 5.

По окончании поверки необходимо подключить к счетчику ПК с предустановленным сервисным программным обеспечением и отключить импульсный выход (записать в driveReg значение 81). При наличии модема вывести счетчик на связь (пятикратное нажатие клавиши С на клавиатуре) с заданием в АПК «ДОНТЕЛ» процедуры отключения импульсного выхода.

При каждом значении расхода воздуха поверку проводят до трех раз. Если по результатам первого измерения относительная погрешность счетчика не превышает предела допустимой относительной погрешности, повторные измерения не проводят. В противном случае измерения повторяют и за результат принимают среднее арифметическое из полученных значений.

Результаты поверки считают положительными, если относительная погрешность счетчика при измерении объема газа в рабочих условиях не превышает:

в диапазоне расходов:

$$Q_{min} \leq Q < 0,2 Q_{max} \quad \pm 2,0 \%;$$

$$0,2 Q_{max} \leq Q \leq Q_{max} \quad \pm 1,0 \%.$$



### 7.3.4 Проверка потери давления

7.3.4.1 Потери давления на поверяемом счетчике определяют при максимальном значении расхода воздуха с помощью U-образного мановакуумметра или других средств измерений, входящих в состав установки.

7.3.4.2 Потери давления на счетчике допускается определять одновременно при определении относительной погрешности как разность давлений на входе и выходе счетчика.

7.3.4.3 Счетчик считают выдержавшим проверку, если потери давления не превышают значений, указанных в эксплуатационной документации на счетчик.

7.3.4.4 Счетчики, не удовлетворяющие данному требованию, дальнейшей поверке не подлежат.

### 7.3.5 Определение погрешности счетчиков при измерении температуры газа

7.3.5.1 Определение абсолютной погрешности счетчиков при измерении температуры газа осуществляется методом сличения температуры, измеренной эталонным термометром сопротивления и датчиком температуры электронной микросхемы счетчика.

Счетчик вместе с эталонным термометром поместить в камеру климатическую с погрешностью поддержания температуры не более  $\pm 3$  °С. Задать температуру в камере 0 °С.

После установления стабильных значений температуры снять показания температуры с показывающего устройства счетчика (или монитора ПК) и эталонного термометра сопротивления (не менее 5 значений).

7.3.5.2 Определить среднее значение температуры за время измерения, а также среднее значение показаний температуры с поверяемого счетчика по формуле 6:

$$t_{cp} = \frac{\sum_{i=1}^N t_i}{N}, \quad (6)$$

где  $t_{cp}$  - среднее значение температуры за время измерения;  
N – количество измерений.

7.3.5.3 Значение абсолютной погрешности счетчика при измерении температуры определить по формуле 7:

$$\Delta t_i = (t_{cp \cdot \text{изм.}} - t_{cp \cdot \text{эт.}}) \quad (7)$$

7.3.5.4 Повторить пункты 7.3.5.1 – 7.3.5.3 для минимального и максимального значения измеряемой температуры.

7.3.5.5 Результаты измерений занести в протокол поверки.

Результаты определения абсолютной погрешности счетчиков при измерении температуры считают положительными, если абсолютная погрешность при измерении температуры находится в пределах  $\pm (0,5 + 0,002 \cdot |t|)$ , °С.

7.3.5.6. Счетчик, не удовлетворяющий вышеуказанным требованиям, дальнейшей поверке не подлежит.

**7.3.6 Определение относительной погрешности счетчиков при измерении давления (для исполнения с датчиком давления) проводят с помощью калибратора давления, обеспечивающего создание абсолютного (избыточного) давления в рабочем диапазоне измерений давления счетчика.**

7.3.6.1 Переключить счетчик с помощью клавиатуры на экран отображения текущих параметров (или подключить счетчик к ПК с предустановленным сервисным ПО) и считать значение верхнего предела измерения (ВПИ) давления.

Подключить счетчик к магистрали с включенным в нее калибратором давления.

Определить погрешность счетчика при измерении давления в трех контрольных точках:

$$P1 = 0,33 P_{\max};$$

$$P2 = (P1 + P3) / 2;$$

$$P3 = P_{\max}, \text{ где } P_{\max} - \text{ВПИ.}$$

7.3.6.2 При избыточном давлении более 0,1 МПа допускается применение датчика избыточного давления. При этом значение эталонного давления определяется по формуле 8:

$$P_{\text{эт}} = P_{\text{эт.изб}} + P_{\text{бар}}, \quad (8)$$

где  $P_{\text{бар}}$  – измеренное барометрическое давление, МПа;

$P_{\text{эт.изб}}$  – значение избыточного давления, заданное эталонным средством, МПа;

$P_{\text{эт}}$  – эталонное давление, заданное калибратором или рассчитанное по формуле 8, МПа.

7.3.6.3 В каждой точке выполнить по одному измерению при прямом и обратном ходе и вычислить значение погрешности по формуле 9:

$$\delta_{p_i} = \left( \frac{P_{\text{изм}}}{P_{\text{эт}}} - 1 \right) \cdot 100\%, \quad (9)$$

где  $P_{\text{изм}}$  — показание счетчика, МПа – считывается с показывающего устройства счетчика или с монитора компьютера;

$P_{\text{эт}}$  — давление, заданное калибратором или рассчитанное по формуле 8, МПа.

7.3.6.4 Результаты занести в протокол поверки.

Результаты поверки считают положительными, если значение относительной погрешности при измерении давления находится в пределах  $\pm 0,25$  %.

### 7.3.7 Определение относительной погрешности при измерении объема газа, приведенного к стандартным условиям

Определение относительной погрешности при измерении объема газа, приведенного к стандартным условиям, осуществляется при помощи сервисного ПО «XG Viewer» в режиме «Поверка Тест rTZ».

Ввести значения параметров, определяющие состав и свойства измеряемой среды используя данные из Приложения Б ГОСТ 30319.2-2015 – неполный компонентный состав газа (моль, %); плотность газа при стандартных условиях ( $\text{кг/м}^3$ ).

Нажать клавишу «ВКЛ» и ввести значения параметров используя данные из Приложения Б ГОСТ 30319.2-2015 с учетом конфигурации счетчика:

- объемного расхода в рабочих условиях  $Q_p$  ( $\text{м}^3/\text{ч}$ );

- абсолютного давления (МПа);

- температуры  $T$  °С;

Нажать клавишу «Задать».

Установить время измерения (не менее 5 минут).

Установить флаг Проверка вычисления объема газа;

Нажать клавишу «Пуск».

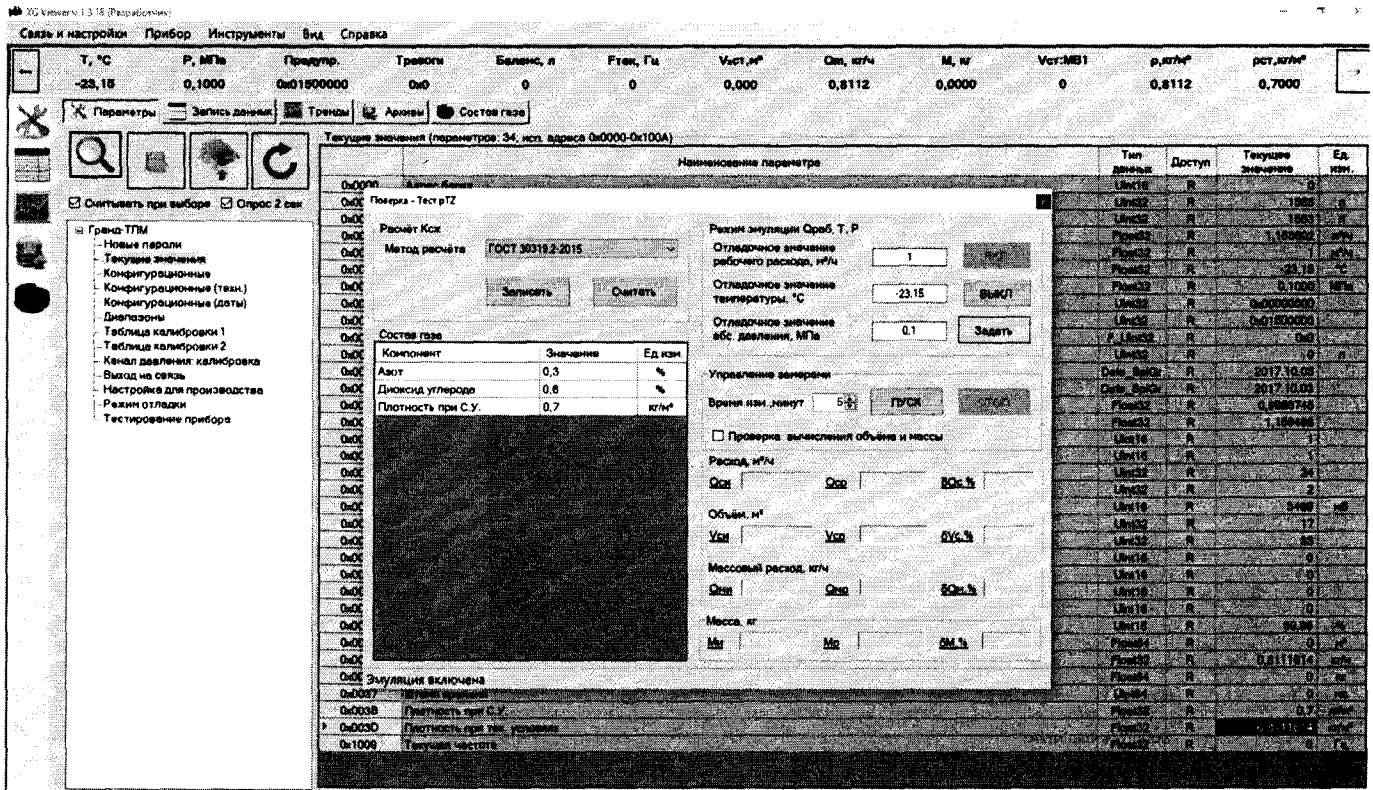


Рисунок 2 - ПО «XG Viewer» режим «Поверка Тест pTZ».

Тестовые комбинации значений вышеуказанных параметров используют из Таблицы Б.1 Приложения Б.

Считать с экрана показывающего устройства счетчика или через сервисное ПО значения объемного расхода  $Q_c$  (м<sup>3</sup>/ч) и объема газа  $V_c$  (ст.м<sup>3</sup>), приведенного к стандартным условиям.

Вычислить относительную погрешность при вычислении объема газа, приведенного к стандартным условиям, по формуле 1 и 2:

$$\delta V_c = \frac{V_{cu} - V_{cp}}{V_{cp}} \cdot 100\% \quad (10)$$

$V_{cu}$  – значение объема газа, приведенного к стандартным условиям, вычисленное счетчиком;

$V_{cp}$  – значение объема газа, приведенного к стандартным условиям, теоретически рассчитанное в соответствии с установленными параметрами расчета в сервисном ПО - «Поверка-Тест-pTZ».

$$\delta Q_c = \frac{Q_{cu} - Q_{cp}}{Q_{cp}} \cdot 100\% \quad (11)$$

$Q_{cu}$  – значение объемного расхода газа, приведенного к стандартным условиям, вычисленное счетчиком;

$Q_{cp}$  – значение объемного расхода газа, приведенного к стандартным условиям, теоретически рассчитанное в соответствии с установленными параметрами расчета в сервисном ПО - «Поверка-Тест-pTZ».

Счетчики считают выдержавшими испытание, если относительная погрешность при вычислении объемного расхода и объема газа, приведенных к стандартным условиям, не превышает  $\pm 0,02\%$ .

### 7.3.8 Определение относительной погрешности при измерении объема газа, приведенного к стандартным условиям, по импульсному выходу

Для проведения поверки по импульсному выходу необходимо с помощью клавиатуры переключить счетчик на экран отображения метрологических характеристик (температуры, давления, коэффициента сжимаемости, метода приведения к стандартным условиям, параметров газа, накопленного объема в рабочих условиях, накопленного объема, приведенного к стандартным условиям). Подключить к счетчику ПК с предустановленным сервисным программным обеспечением и включить импульсный выход (записать в driveReg значение E1 - включение импульсного выхода с приведением к стандартным условиям). При наличии модема вывести счетчик на связь (пятикратное нажатие клавиши С на клавиатуре) с заданием в АПК «ДОНТЕЛ» процедуры включения импульсного выхода с работой по стандартным условиям.

Подключить частотомер к разъему на счетчике газа штекером AUD-13/RJ-11 по схеме, приведенной на рисунке 1, и переключить частотомер в режим измерения периода.

Установить критический режим истечения на сопле (соплах) установки, зафиксировать время между импульсами на требуемых расходах в соответствии с таблицей 4 и, используя формулы 12 - 14, рассчитать относительную погрешность счетчика:

$$\delta_{V_c} = \left( \frac{\tau_{устст}}{\tau_{сст}} - 1 \right) \cdot 100\% \quad , \quad (12)$$

где  $\tau_{устст}$  - время накопления необходимого объема (по формуле 15), с;

$\tau_{сст}$  - время между импульсами, измеренное частотомером, с.

$$\tau_{устст} = \frac{Вес\_имп}{Q_{устст}} \cdot 3600, \quad (13)$$

где  $Вес\_имп$  – вес импульса,  $м^3$ , поверяемого счетчика по таблице 6;

$Q_{устст}$  - расход через сопло поверочной установки, рассчитанный по формуле 14:

$$Q_{устст} = Q_{уст} \frac{T_c}{k \times P_c} \times \frac{P_p}{T_p} \quad (14)$$

где:  $P_c$  – давление при стандартных условиях (0,101325 МПа);

$T_c$  – температура при стандартных условиях (20 °С);

$Q_{уст}$  - объемный расход в рабочих условиях,  $м^3/ч$ , по формуле 5;

$P_p$  - абсолютное давление рабочей среды, МПа; \*\*

$T_p$  - температура при рабочих условиях, °С;

$k$  - коэффициент сжимаемости газа. \*\*\*

\*\* - для счетчиков без датчика давления используется условно-постоянное значение давления, считываемое с показывающего устройства или монитора ПК с помощью сервисного ПО;

- для счетчиков с датчиком давления используется абсолютное давление, измеренное датчиком и считанное с показывающего устройства или монитора ПК с помощью сервисного ПО, либо условно-постоянное давление;

\*\*\* - для всех исполнений в зависимости от алгоритма приведения к стандартным условиям  $k = const$ , либо вычисляется по ГОСТ 30319.2-2015, считывается с показывающего устройства или монитора ПК с помощью сервисного ПО.

относительной погрешности, повторные измерения не проводят. В противном случае измерения повторяют и за результат принимают среднее арифметическое из полученных значений.

Результаты поверки считают положительными, если относительная погрешность при измерении объема газа, приведенного к стандартным условиям, не превышает:

в диапазоне расходов в рабочих условиях:

$$Q_{\min} \leq Q < 0,2 Q_{\max} \quad \pm 2,5 \%$$

$$0,2 Q_{\max} \leq Q \leq Q_{\max} \quad \pm 1,5 \%$$

По окончании поверки необходимо подключить к счетчику ПК с предустановленным сервисным программным обеспечением и отключить импульсный выход (записать в driveReg значение 81). При наличии модема вывести счетчик на связь (пятикратное нажатие клавиши С на клавиатуре) с заданием в АПК «ДОНТЕЛ» процедуры отключения импульсного выхода.

## 8 Оформление результатов поверки

8.1 При положительных результатах поверки счетчик признают пригодным к применению. Наносят знак поверки и делают соответствующую запись в паспорте счетчика или оформляют свидетельство о поверке с нанесением знака поверки в соответствии с Приказом Минпромторга России от 2 июля 2015 г. № 1815 «Об утверждении Порядка проведения поверки средств измерений, требований к знаку поверки и содержанию свидетельства о поверке».

8.2 Если счетчик по результатам поверки признан непригодным к применению, свидетельство о поверке аннулируется и выписывают извещение о непригодности к применению в соответствии с Приказом Минпромторга России от 2 июля 2015 г. № 1815.

Начальник отдела 208  
ФГУП «ВНИИМС»

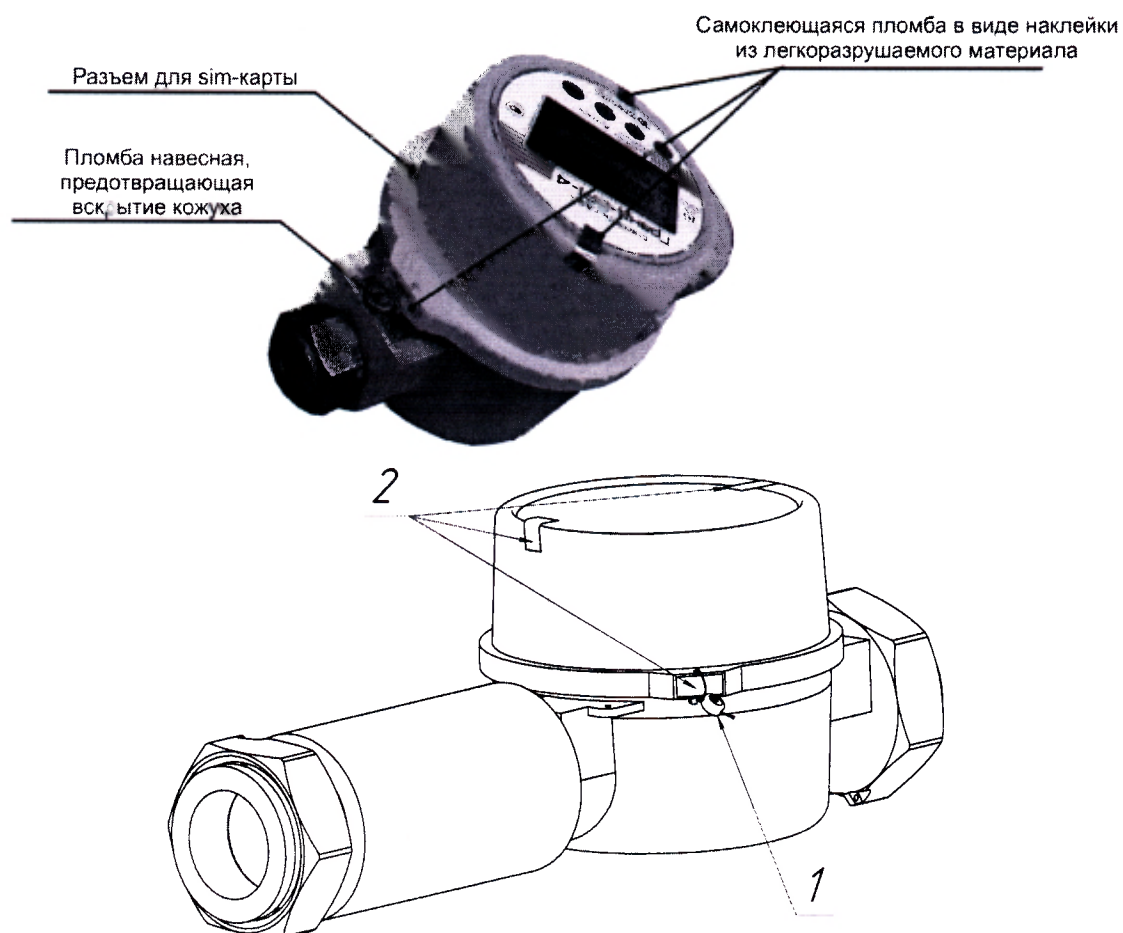


Б.А. Иполитов

Заместитель начальника отдела 208  
ФГУП «ВНИИМС»



А.М. Шаронов



где: 1 - пломба навесная, предотвращающая вскрытие кожуха;  
2 - самоклеющаяся пломба в виде наклейки из легко разрушаемого материала.

Рисунок А.1 – Схема пломбирования счетчика газа Гранд – SPI