

УТВЕРЖДАЮ

Заместитель директора
ФБУ «Нижегородский ЦСМ»



А. Н. Лахонин

2014 г

СЧЕТЧИК ЭЛЕКТРИЧЕСКОЙ ЭНЕРГИИ

ТРЕХФАЗНЫЙ СТАТИЧЕСКИЙ

МАЯК Т301АРТ

Руководство по эксплуатации

Приложение В

Методика поверки

МНЯК.411152.018РЭ1

Инв. № подл.	Подп. и дата
Взам. инв. №	Инв. № дубл.
Подп. и дата	Подп. и дата

Содержание

1 Вводная часть	3
2 Операции и средства поверки	4
3 Требования безопасности	5
4 Условия поверки и подготовка к ней	5
5 Проведение поверки.....	7
6 Оформление результатов поверки.....	14
 Приложение А Схемы подключения счетчика к IBM PC.....	 15

Инв. № подл.	Подп. и дата	Взам. инв. №	Инв. № дубл.	Подп. и дата									
					МНЯК.411152.018РЭ1								
					Изм	Лист	№ докум.	Подп.	Дата	Счетчик электрической энергии трехфазный статический МАЯК Т301АРТ Методика поверки	Лит.	Лист	Листов
											01	2	17
					Разраб.		Дорошенко		04.14				
					Проверил		Шагин		04.14				
					Метр. экс								
					Н.контр.								
					Утвер-		Налькин		04.14				

1 Вводная часть

1.1 Настоящая методика составлена с учетом требований РМГ 51-2002, ГОСТ 8.584-2004, ГОСТ 31818.11-2012, ГОСТ 31819.21-2012, ГОСТ 31819.22-2012, ГОСТ 31819.23-2012 и устанавливает методику первичной, периодической и внеочередной поверки счетчиков, а также объем, условия поверки и подготовку к ней.

Настоящая методика распространяется на счетчики электрической энергии трёхфазные статические МАЯК Т301АРТ (далее счетчики).

При выпуске счетчиков на заводе-изготовителе и после ремонта проводят первичную поверку.

Первичной поверке подлежит каждый счетчик.

Интервал между поверками 16 лет.

Периодической поверке подлежат счетчики, находящиеся в эксплуатации или на хранении по истечении интервала между поверками.

Внеочередную поверку проводят при эксплуатации счетчиков в случае:

- повреждения знака поверительного клейма (пломбы) и в случае утраты паспорта;
- ввода в эксплуатацию счетчика после длительного хранения (более одного интервала между поверками);
- при известном или предполагаемом ударном воздействии на счетчик или неудовлетворительной его работе;
- продажи (отправки) потребителю счетчика, не реализованного по истечении срока, равного одному интервалу между поверками.

Инв. № подл.	Подп. и дата	Инв. № дубл.	Подп. и дата	Взам. инв. №	Инв. № дубл.	Подп. и дата	Инв. № подл.	Изм	Лист	№ докум.	Подп.	Дата	МНЯК.411152.018РЭ1	Лист
														3

2 Операции и средства поверки

2.1 Операции поверки

2.1.1 При проведении поверки должны быть выполнены операции, перечисленные в таблице 1.

Последовательность операций проведения поверки обязательна.

Таблица 1

Наименование операции	Номер пункта настоящей методики	Необходимость проведения операции при	
		первичной поверке	периодической поверке
Внешний осмотр	5.1	да	да
Подтверждение соответствия программного обеспечения (ПО)	5.2	да	да
Проверка электрической прочности изоляции	5.3	да	да
Проверка стартового тока	5.4	да	да
Проверка отсутствия самохода	5.5	да	да
Проверка функционирования счетчика, определение метрологических характеристик, определение погрешности измерения активной и реактивной энергии и мощности, напряжения, тока, частоты, точности хода часов внутреннего таймера	5.6	да	да
Оформление результатов поверки	6	да	да

2.2 Средства поверки

2.2.1 Для проведения поверки должно быть организовано рабочее место, оснащенное средствами поверки в т. ч. вспомогательными устройствами в соответствии с таблицей 2.

Таблица 2

Номер пункта методики поверки	Наименование и тип основного или вспомогательного средства поверки; метрологические и основные технические характеристики средства поверки
5.1	Требования ГОСТ 31818.11-2012
5.2	Устройство сопряжения оптическое (УСО-2) Скорость передачи данных от 9600 до 19200 бод. Персональный компьютер IBM PC. Тестовое программное обеспечение на магнитных носителях «Schetchik_ART». Преобразователь интерфейсов ПИ-1: RS-232 в RS-422/485. Скорость передачи данных от 300 до 115200 бод
5.3	Прибор для испытания электрической прочности УПУ-10. Испытательное напряжение до 4 кВ, погрешность установки напряжения $\pm 5\%$

Инв. № подл.	Подп. и дата
Взам. инв. №	Инв. № дубл.
Подп. и дата	

Изм	Лист	№ докум.	Подп.	Дата
-----	------	----------	-------	------

МНЯК.411152.018РЭ1

Лист

4

Продолжение таблицы 2

Номер пункта методики поверки	Наименование и тип основного или вспомогательного средства поверки; метрологические и основные технические характеристики средства поверки
5.4	Установка для поверки счетчиков электрической энергии автоматизированная УАПС-1М: номинальное напряжение 57,7В, 230В, ток (0,001-100) А, погрешность измерения активной энергии $\pm 0,15\%$, реактивной энергии $\pm 0,3\%$.
5.5	Источник питания Б5-50:(0-24) В, ток (0-50) мА. Секундомер СОСпр-2б-2. Диапазон измерения (0-60) мин. ПГ $\pm 1,8$ с за 60 мин. Установка для поверки счетчиков электрической энергии автоматизированная УАПС-1М: номинальное напряжение 57,7 В, 230 В, ток (0,001-100) А, погрешность измерения активной энергии $\pm 0,15\%$, реактивной энергии $\pm 0,3\%$.
5.6	Источник питания Б5-50:(0-24) В, ток (0-50) мА. Тестовое программное обеспечение на магнитных носителях «Schetchik_ART». Персональный компьютер IBM PC. Установка для поверки счетчиков электрической энергии автоматизированная УАПС-1М: номинальное напряжение 57,7В, 230В, ток (0,001-100) А, погрешность измерения: активной энергии и мощности $\pm 0,15\%$ реактивной энергии и мощности $\pm 0,3\%$. Устройство сопряжения оптическое УСО-2 Скорость передачи данных 9600 бит/с

Примечание-Допускается проведение поверки счетчиков с применением средств поверки, не указанных в таблице 3, но обеспечивающих определение и контроль метрологических характеристик поверяемых счетчиков с требуемой точностью.

3 Требования безопасности

3.1 При проведении поверки должны быть соблюдены требованиями «Правил технической эксплуатации электроустановок потребителей» и «Правил техники безопасности при эксплуатации электроустановок потребителей», а так же требованиями раздела 1 руководства по эксплуатации МНЯК.411152.018РЭ и соответствующих разделов из документации на применяемые средства измерений и испытательное оборудование.

3.2 К работе на поверочной установке допускаются лица, прошедшие инструктаж по технике безопасности.

4 Условия поверки и подготовка к ней

4.1 Порядок представления счётчиков на поверку должен соответствовать требованиям ПР 50.2.006-94.

4.2 При проведении поверки должны соблюдаться условия:

- температура окружающего воздуха, °С 23 ± 2
- относительная влажность воздуха, % от 30 до 80
- атмосферное давление, мм. рт. ст. от 630 до 795

Инв. № подл.	Подп. и дата
Взам. инв. №	Инв. № дубл.
Подп. и дата	

Изм	Лист	№ докум.	Подп.	Дата	МНЯК.411152.018РЭ1	Лист
						5

- внешнее магнитное полепо ГОСТ 31818.11-2012
- напряжение источника переменного тока, В.....230 ± 2,3
- частота измерительной сети, Гц.....50 ± 0,15
- форма кривой напряжения и тока измеряемой сети синусоидальная с

коэффициентом искажения, % не более 2

4.3 Перед проведением поверки необходимо изучить МНЯК.411152.018РЭ «Руководство по эксплуатации».

4.4 Поверка должна производиться на аттестованном оборудовании и с применением средств поверки, имеющих действующее клеймо или свидетельство о поверке.

Инв. № подп.	Подп. и дата	Взам. инв. №	Инв. № дубл.	Подп. и дата	МНЯК.411152.018РЭ1					Лист
										6
										Изм

5 Проведение поверки

5.1 Внешний осмотр

5.1.1 При внешнем осмотре должно быть установлено соответствие счетчика следующим требованиям:

- лицевая панель счетчика должна быть чистой и иметь четкую маркировку в соответствии требованиям ГОСТ 31818.11-2012;
- во все резьбовые отверстия токоотводов должны быть ввернуты до упора винты с исправной резьбой;
- на крышке зажимной колодки счетчика должна быть нанесена схема подключения счетчика к электрической сети;
- в комплекте поставки счетчика должен быть формуляр МНЯК.411152.018 ФО и руководство по эксплуатации МНЯК.411152.018 РЭ.

5.2 Подтверждение соответствия программного обеспечения (ПО)

5.2.1 Метрологически значимая часть встроенного программного обеспечения имеет следующие идентификационные признаки:

- название программного обеспечения – ПО_T301ART;
- версия программного обеспечения – 00.00.28;
- значение контрольной суммы программного обеспечения – 0x237B.

Для проверки соответствия ПО предусмотрена идентификация метрологически значимой части ПО. Идентификация проводится посредством интерфейса RS-485. Проверка может быть выполнена следующим способом. По команде «50» прибор вычисляет контрольную сумму ПО и выдает по интерфейсу идентификатор метрологически значимой части встроенного ПО в следующем виде: "ПО_" + название прибора + "_" + номер версии ПО + "_0x" + контрольная сумма(hex). Вывод об аутентичности метрологически значимой части программного обеспечения принимается по результатам сравнения вычисленной контрольной суммы встроенного ПО со значением вышеприведенной контрольной суммы.

5.3 Проверка электрической прочности изоляции

5.2.1 При проверке электрической прочности изоляции испытательное напряжение подают, начиная с минимального или со значения рабочего напряжения. Увеличение напряжения до испытательного значения следует производить плавно или равномерно ступенями за время (5 – 10) с.

5.2.2 При достижении испытательного напряжения, счетчик выдержать под его воздействием в течение 1 мин, при этом контролировать отсутствие пробоя, затем плавно уменьшить испытательное напряжение. Точки приложения испытательного напряжения и величина испытательного напряжения приведены в таблице 3.

Таблица 3

Номера контактов, между которыми прикладывается испытательное напряжение		Величина переменного испытательного напряжения, кВ
ХТ1.1 - ХТ1.8	ХТ14, ХТ15, ХТ16, ХТ17, ХТ18, ХТ19; «земля» соединённые вместе	4
ХТ14, ХТ15	ХТ16, ХТ17	2
ХТ14, ХТ15	ХТ18, ХТ19	2
ХТ16, ХТ17	ХТ18, ХТ19	2
Примечания		
1 В качестве «земли» на испытаниях используется металлический экран, надеваемый на пластмассовый корпус счетчика.		

Инв. № подл.	Подп. и дата
Взам. инв. №	Инв. № дубл.
Подп. и дата	

Изм	Лист	№ докум.	Подп.	Дата	МНЯК.411152.018РЭ1	Лист 7

Результат проверки считается положительным, если электрическая изоляция счётчика, при закрытом корпусе и закрытой крышке зажимов, выдерживает испытательное напряжение переменного тока частотой 50 Гц в течение 1 минуты.

Во время испытаний не должно быть искрения, пробивного разряда или пробоя.

5.3 Проверка функционирования счетчиков

5.3.1 Проверка функционирования поверяемого счетчика проводят на измерительной установке УАПС-1М при номинальном значении напряжения (3х230 В или 3х57,7 В), базовом или номинальном токе в каждой фазе и $\cos \phi$, равном единице.

Обмен информацией со счетчиком производится с помощью персонального компьютера (IBM PC) и программы проверки функционирования счетчиков МАЯК Т301АРТ «Schetchik_ART».

Подключение к последовательному порту компьютера осуществляется через устройство сопряжения оптическое (УСО-2) или преобразователь интерфейсов ПИ-1 (RS-232 в RS-422/485) в соответствии с блок-схемами, приведенными на рисунках А.1 и А.2 приложения А.

После включения счетчик измеряет мощность, определяет номер тарифа по текущей дате, по тарифному расписанию текущего (или исключительного) дня недели и приступает к регистрации энергии в текущем тарифе.

Индикация действующего тарифа находится в правом верхнем углу жидкокристаллического дисплея (Т1-Т4).

Постоянное свечение индикатора «кВт·ч» или «квар·ч» указывает на потребление активной или реактивной энергии соответственно. Значками стрелок обозначено направление измеряемой энергии.

На восьмиразрядном табло периодически отображаются:

- потребление по тарифам активной энергии высвечивания одновременно с номером тарифа (Т1-Т4) в верхнем правом поле, индикатором «кВт·ч», стрелкой, указывающей направление измеряемой энергии;
- потребление по тарифам реактивной энергии высвечивания одновременно с номером тарифа (Т1-Т4) в верхнем правом поле, индикатором «кВар·ч», стрелкой, указывающей направление измеряемой энергии;
- дата высвечиваются одновременно с символом «Д» в верхнем правом поле;
- текущее время высвечивается одновременно с символом «В» в верхнем правом поле.

Включите питание персонального компьютера. Запустите программу проверки функционирования счетчиков МАЯК Т301АРТ «Schetchik_ART». В разделе меню «Программа» выберите пункт «Сетевые параметры» или нажмите клавишу F2. В появившемся окне выберите номер порта, к которому подключен счетчик, и скорость обмена 9600 бод.

Для связи со счетчиком в разделе меню «Счетчики» выберите пункт «Поиск» или нажмите клавишу F3, при этом производится поиск счетчиков в пределах заданных адресов и паролей. После нахождения счетчика нажмите кнопку «ОК», и в строке данных появятся тип счётчика, его заводской номер и все основные данные счётчика.

Для тестирования счетчиков в разделе меню «Чтение данных из счётчиков» выберите пункт «Тест» или нажмите клавишу F4. В появившемся окне загрузите файл проверки (Стандартный), с которым будут сравниваться данные, полученные от счетчика.

По нажатию кнопки «Выполнить тест» производится тест счетчиков, подключенных к компьютеру.

Программа считывает данные из счетчика, сравнивает полученные данные с данными файла проверки. При нажатии на кнопку «Энергия» внизу экрана программа вычисляет месячное потребление энергии по тарифам.

Инд. № подл.	Подп. и дата
Взам. инв. №	Инд. № дубл.
Подп. и дата	

Изм	Лист	№ докум.	Подп.	Дата	МНЯК.411152.018РЭ1	Лист 8

По окончании чтения в соответствующих страницах и в результате теста необходимо убедиться, что считанные программой данные совпадают с данными, видимыми на табло счетчика:

- потребленная по тарифам активная энергия;
- потребленная по тарифам реактивная энергия;
- потребленная по тарифам активная или реактивная электроэнергия за каждый месяц года;
- правильность установки тарифного расписания.

Время и дата, считанные со счетчика, должны соответствовать текущему времени и календарной дате.

При нажатии на кнопку «Тест», находящуюся внизу экрана, выводится информация о проведенном сравнении с файлом проверки. Если тест прошел успешно, то в столбце для параметров выводится сообщение «Верно», в противном случае «Ложно». Если поле осталось чистым, то для этого параметра тест не производился.

5.3.2 Для проверки правильности работы счетного механизма счетчик необходимо подключить к персональному компьютеру и к измерительной установке УАПС-1М, и установить:

- номинальное напряжение в параллельных цепях счетчика;
- ток 7,5 А в каждой фазе;
- коэффициент мощности $\cos \varphi$, равный 0,5 инд.

Через 180 с после включения по данным, считанным с персонального компьютера, необходимо убедиться, что:

- в счетчике с номинальным напряжением 230 В приращение активной энергии увеличилось на $(0,129 \pm 0,012)$ кВт·ч, а реактивной энергии на $(0,222 \pm 0,022)$ квар·ч;
- в счетчике с номинальным напряжением 57,7 В приращение активной энергии увеличилось на $(0,0324 \pm 0,003)$ кВт·ч, а реактивной энергии на $(0,0558 \pm 0,005)$ квар·ч.

5.4 Проверка стартового тока (чувствительности)

5.4.1 Проверка стартового тока (чувствительности) производится на установке УАПС-1М методом непосредственного сличения при номинальном напряжении, при коэффициенте мощности, равном единице, и значении тока в каждой фазе, приведенном в таблице 4.

Таблица 4

Базовый или номинальный (максимальный) ток, А	Стартовый ток, А		
	При измерении активной энергии		При измерении реактивной энергии
	Класс точности 0,5S	Класс точности 1	
5 (60)	-	0,02	0,02
5 (100)	-	0,02	0,02
5 (10)	0,005	-	0,01

Перед началом проверки необходимо перевести импульсные выходы счетчика в режим поверки.

Результаты поверки считаются положительными, если погрешность измерения активной и реактивной энергии находится в пределах $\pm 30 \%$.

Инв. № подл.	Подп. и дата
Взам. инв. №	Инв. № дубл.
Подп. и дата	

Изм	Лист	№ докум.	Подп.	Дата	МНЯК.411152.018РЭ1	Лист
						9

5.5 Проверка отсутствия самохода

5.5.1 При проверке отсутствия самохода установите в параллельной цепи счетчика напряжение $1,15 U_{ном}$.

Ток в последовательной цепи должен отсутствовать. Перед началом проверки необходимо перевести импульсные выходы счетчика в режим проверки.

При проверке самохода можно использовать схему, приведенную на рисунке 1.

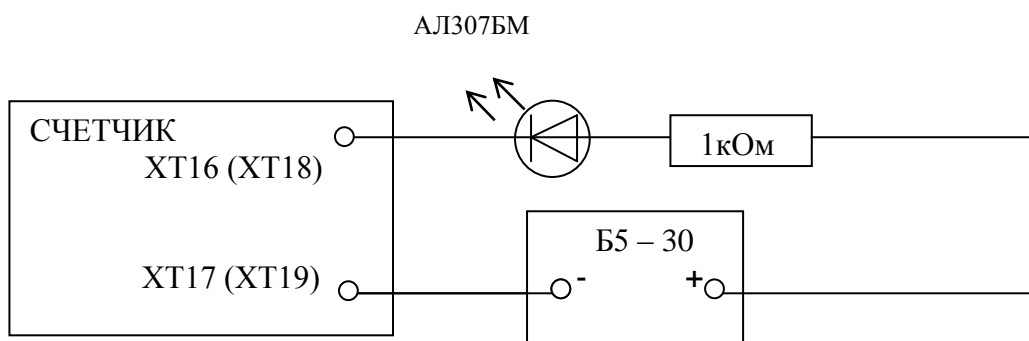


Рисунок 1 – Схема подключения светодиодного индикатора к импульсным выходам счетчика

С помощью секундомера необходимо убедиться, что период мигания светового индикатора (АЛ307БМ) в режиме проверки не менее:

- 104 с для счетчиков с $I_6(I_{макс}) - 5(60) А$, при $U_{ном} - 3 \times 230 В$;
- 52 с для счетчиков $I_6(I_{макс}) - 5(100) А$, при $U_{ном} - 3 \times 230 В$;
- 70 с для счетчиков с $I_{ном}(I_{макс}) - 5(10) А$, при $U_{ном} - 3 \times 230 В$;
- 246 с для счетчиков с $I_{ном}(I_{макс}) - 5(10) А$, при $U_{ном} - 3 \times 57,7 В$.

Примечание - Для проверки по п.5.4 и п.5.5 допускается использовать аттестованный стенд.

5.6 Определение метрологических характеристик

5.6.1 Погрешность счетчика при измерении активной и реактивной энергии, мощности, фазного напряжения, тока и частоты определяют методом непосредственного сличения на установке УАПС-1М.

Перед началом проверки прогрейте счетчик в течение 20 минут.

5.6.2 Последовательность испытаний, информативные параметры входного сигнала и пределы допускаемого значения основной погрешности при измерении активной энергии, реактивной энергии и мощности приведены в таблицах 5 – 8.

При измерении активной энергии и мощности проверка счетчика:

- класса точности 1 непосредственного включения проводится при значениях информативных параметров входного сигнала, указанных в таблице 5;
- класса точности 0,5S, включаемых через трансформатор, проводится при значениях информативных параметров входного сигнала, указанных в таблице 6.

Таблица 5 - Информативные параметры при измерении активной энергии и мощности для счетчиков непосредственного включения класса точности 1

Номер испытания	Информативные параметры входного сигнала			Пределы допускаемой погрешности, %	Время измерения, с	
	напряжение, В	ток, А	cos φ		основной режим	режим проверки
по мощности						
1	$3 \times U_{ном}$	$3 \times 0,05 I_6$	1	$\pm 1,5$	-	20
2	$3 \times U_{ном}$	$3 \times I_6$	1	$\pm 1,0$	-	10
3	$3 \times U_{ном}$	$3 \times I_{макс}$	1	$\pm 1,0$	20	-

Инв. № подл.	Взам. инв. №	Инв. № дубл.	Подп. и дата

Изм	Лист	№ докум.	Подп.	Дата	МНЯК.411152.018РЭ1	Лист
						10

Таблица 5 - Информативные параметры при измерении активной энергии и мощности для счетчиков непосредственного включения класса точности 1

Номер испытания	Информативные параметры входного сигнала			Пределы допусковой погрешности, %	Время измерения, с	
	напряжение, В	ток, А	cos φ		основной режим	режим поверки
4	3xU _{НОМ}	3xI _б	0,5 инд.	±1,0	-	10
5	3xU _{НОМ}	3xI _б	0,8 емк.	±1,0	-	10
6	3xU _{НОМ}	1xI _б	1	±2,0	-	10
по энергии (импульсный выход)						
7	3xU _{НОМ}	3xI _б	0,5 инд.	±1,0	-	10
8	3xU _{НОМ}	3xI _б	0,5 емк.	±2,5	-	10

Примечание- Испытания 4, 5 проводить при измерении мощности прямого и обратного направления

Таблица 6 - Информативные параметры при измерении активной энергии и мощности для счетчиков класса точности 0,5S, включаемых через трансформатор

Номер испытания	Информативные параметры входного сигнала			Пределы допусковой погрешности, %	Время измерения, с	
	напряжение, В	ток, А	cos φ		основной режим	режим поверки
по мощности						
1	3xU _{НОМ}	3x0,05 I _{НОМ}	1	±0,5	-	20
2	3xU _{НОМ}	3xI _{НОМ}	1	±0,5	-	10
3	3xU _{НОМ}	3xI _{МАКС}	1	±0,5	20	-
4	3xU _{НОМ}	3xI _{НОМ}	0,5 инд.	±0,6	-	10
5	3xU _{НОМ}	3xI _{НОМ}	0,8 емк.	±0,6	-	10
6	3xU _{НОМ}	1xI _{НОМ}	1	±0,6	-	10
по энергии (импульсный выход)						
7	3xU _{НОМ}	3xI _{НОМ}	0,5 инд.	±0,6	-	10
8	3xU _{НОМ}	3xI _{НОМ}	0,5 емк.	±1,0	-	10

Примечание- Испытания 4, 5 проводить при измерении мощности прямого и обратного направления

При измерении реактивной энергии и мощности поверка счетчика:

- класса точности 1 непосредственного включения проводится при значениях информативных параметров входного сигнала, указанных в таблице 7;
- класса точности 1, включаемых через трансформатор, проводится при значениях информативных параметров входного сигнала, указанных в таблице 8.

Таблица 7 - Информативные параметры при измерении реактивной энергии и мощности для счетчиков непосредственного включения класса точности 1

Номер испытания	Информативные параметры входного сигнала			Пределы допусковой погрешности, %	Время измерения, с	
	напряжение, В	ток, А	sin φ		основной режим	режим поверки
по мощности						
1	3xU _{НОМ}	3x0,05 I _б	1	±1,5	-	20
2	3xU _{НОМ}	3x I _б	1	±1,0	-	10
3	3xU _{НОМ}	3x I _{МАКС}	1	±1,0	20	-
4	3xU _{НОМ}	3x I _б	0,5 инд.	±1,0	-	10

Инв. № подл.	Подп. и дата
Взам. инв. №	Инв. № дубл.
Подп. и дата	Подп. и дата

МНЯК.411152.018РЭ1

Лист

11

Изм Лист № докум. Подп. Дата

Номер испытания	Информативные параметры входного сигнала			Пределы допускаемой погрешности, %	Время измерения, с	
	напряжение, В	ток, А	sin φ		основной режим	режим поверки
5	3xU _{НОМ}	3x I _б	0,5 емк.	±1,0	-	10
6	3xU _{НОМ}	1xI _б	1	±1,5	-	10
по энергии (импульсный выход)						
7	3xU _{НОМ}	3x I _б	0,5 инд.	±1,0	-	10
8	3xU _{НОМ}	3x I _б	0,5 емк.	±1,0	-	10

Примечание- Испытания 4, 5 проводить при измерении мощности прямого и обратного направления

Таблица 8 - Информативные параметры при измерении реактивной энергии и мощности для счетчиков, включаемых через трансформатор, класса точности 1

Но-мер испытания	Информативные параметры входного сигнала			Пределы до-пускаемой погрешно-сти, %	Время измерения, с	
	напря-жение, В	ток, А	sin φ		основной режим	режим по-верки
по мощности						
1	3xU _{НОМ}	3x0,05 I _{НОМ}	1	±1,0	-	20
2	3xU _{НОМ}	3x I _{НОМ}	1	±1,0	-	10
3	3xU _{НОМ}	3x I _{МАКС}	1	±1,0	20	-
4	3xU _{НОМ}	3x I _{НОМ}	0,5 инд.	±1,0	-	10
5	3xU _{НОМ}	3x I _{НОМ}	0,5 емк.	±1,0	-	10
6	3xU _{НОМ}	1xI _{НОМ}	1	±1,5	-	10
по энергии (импульсный выход)						
7	3xU _{НОМ}	3x I _{НОМ}	0,5 инд.	±1,0	-	10
8	3xU _{НОМ}	3x I _{НОМ}	0,5 емк.	±1,0	-	10

Примечание- Испытания 4, 5 проводить при измерении мощности прямого и обратного направления

Результаты поверки считаются положительными, если счетчик соответствует заданному классу точности, и если при всех измерениях погрешность находится в пределах допускаемых значений погрешности, приведенных в таблицах 5 – 8, а разность погрешностей при симметричной и несимметричной нагрузке не превышает значений:

- при измерении активной нагрузки 1,5 % или 1,0 % для счетчиков класса точности 1 или 0,5S соответственно;
- при измерении реактивной нагрузки 1,5 %.

5.6.3 Определение основной погрешности измерения фазных напряжений производится методом сравнения со значениями напряжений, измеренными эталонным счетчиком установки УАПС-1М. Измерения производятся для каждой фазы сети для трех значений напряжений: U_{НОМ}, 0,8 U_{НОМ}, 1,15 U_{НОМ}. Погрешность измерения фазных напряжений рассчитывается по формуле

$$\delta u = [(U_{\text{изм}} - U_0) / U_{\text{НОМ}}] \times 100, \% , \quad (1)$$

где δu - приведенная к U_{НОМ} погрешность измерения фазных напряжений;
 U_{изм} - значения фазных напряжений, измеренные проверяемым счетчиком;
 U₀ - значения фазных напряжений, измеренные эталонным счетчиком.

Результаты поверки считаются положительными, если вычисленные погрешности измерения фазных напряжений находятся в пределах ± 0,9 %.

Подп. и дата	
Инв. № дубл.	
Взам. инв. №	
Подп. и дата	
Инв. № подл.	

Изм	Лист	№ докум.	Подп.	Дата	МНЯК.411152.018РЭ1	Лист 12
-----	------	----------	-------	------	--------------------	------------

5.6.4 Определение основной погрешности измерения фазных токов производится методом сравнения со значениями токов, измеренными эталонным счетчиком установки УАПС-1М.

Измерения проводятся в каждой фазе при значении тока $I_{ном}$ (I_6).

Погрешности измерения токов рассчитываются по формуле

$$\delta_i = [(I_{изм} - I_0) / I_0] \times 100, \% \quad (2)$$

где $I_{изм}$ - значения токов, измеренные счетчиком;

I_0 – значения токов, измеренные эталонным счетчиком установки.

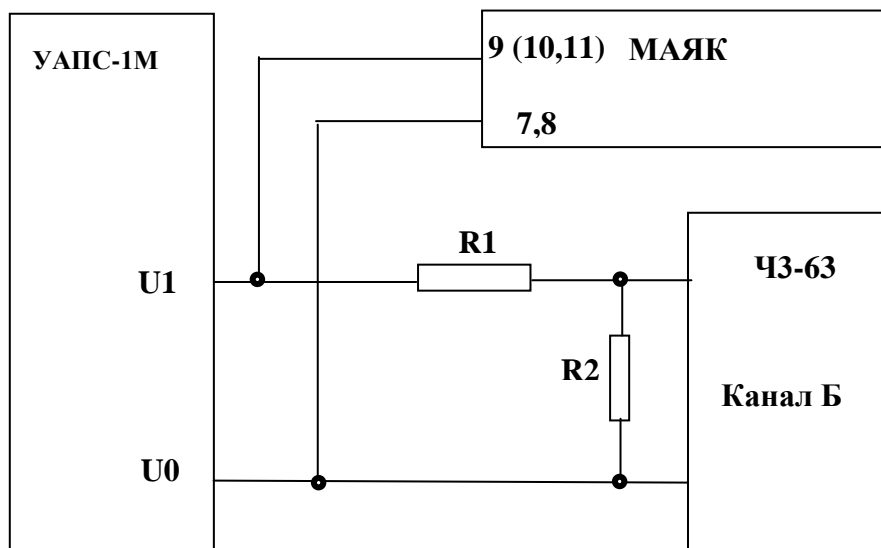
Результаты поверки считаются положительными, если вычисленные погрешности измерения токов находятся в пределах значений, приведенных в таблице 9.

Таблица 9

Значения номинального или базового тока, А	Пределы допускаемой погрешности при значениях тока, %		
	0,01 $I_{ном}$ (0,01 I_6)	$I_{ном}$ (I_6)	$I_{макс}$
5 (трансформаторного включения)	± 21,8	± 2	± 2
5 (непосредственного включения)	± 24,8	± 5	± 5

5.6.5 Определение основной погрешности измерения частоты проводится методом сравнения со значением частоты сети, измеренной частотомером ЧЗ-63 для трех значений частоты: 50 Гц, 47,5 Гц, 52,5 Гц.

Подключите частотомер к измеряемой сети в соответствии с рисунком 2.



R1 – С2-33Н-1- 68 кОм ±5%

R2 – С2-33Н-1- 2,2 кОм ±5%

Рисунок 2 – Подключение частотомера к установке УАПС-1М и счетчику

Для измерения периода фазного напряжения T_0 необходимо органы управления частотомера установить в следующие положения:

- МЕТКИ ВРЕМЕНИ в состояние « 10^{-6} »;
- МНОЖИТЕЛЬ ПЕРИОДОВ в состояние « 10^2 ».

Расчет частоты сети производится по формуле

$$f_0 = 10^3 / T_0, \text{ Гц} \quad (3)$$

Инв. № подл.	Подп. и дата
Взам. инв. №	Инв. № дубл.
Подп. и дата	

Изм	Лист	№ докум.	Подп.	Дата
-----	------	----------	-------	------

МНЯК.411152.018РЭ1

Лист

13

где T_0 – период фазного напряжения, измеренный частотомером, мс.

Вычисление погрешности измерения частоты сети производится по формуле

$$\delta f = [(F_{\text{физм}} - F_0) / F_0] \times 100, \% \quad (4)$$

где $F_{\text{физм}}$ – значение частоты, измеренное счетчиком, Гц;

F_0 – значение частоты, измеренное частотомером, Гц.

Результаты поверки считаются положительными, если вычисленное значение погрешности измерения частоты находится в пределах $\pm 0,15\%$.

5.6.6 Проверка точности хода часов внутреннего таймера за сутки производится измерением времени периода частоты времязадающего генератора. Счетчик подсоединить к частотомеру ЧЗ-63 в соответствии со схемой, приведенной на рисунке 3. Частотомер в режиме измерения периода по каналу Б в положении 1:10.

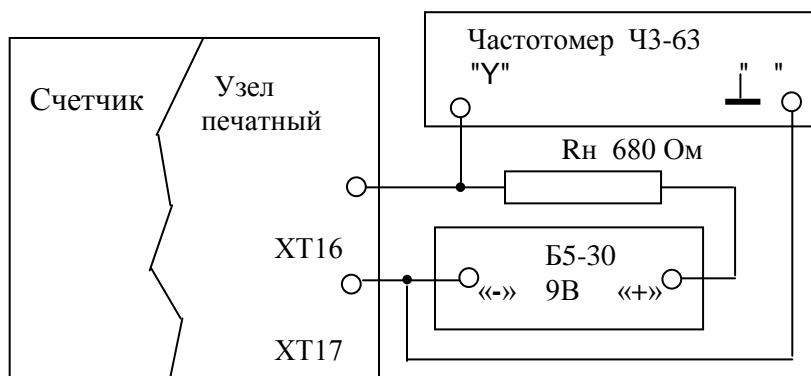


Рисунок 3 – Схема подключения оборудования для измерения точности хода часов

Подключить интерфейс RS-485 или оптопорт к последовательному порту компьютера в соответствии со схемами, приведёнными в приложении А.

Подключить питание к счетчику, запустить программу проверки функционирования счетчиков «Schetchik_ART». Для связи со счетчиком в разделе меню «Счетчики» выбрать пункт «Поиск» или нажать клавишу F3, при этом производится поиск счетчиков. После нахождения счетчика нажать кнопку «ОК».

Откройте закладку «Запись данных в счётчики», выберите вкладку «Уставки» и после нажатия кнопки «Пользовательские» в окошке «Управление нагрузкой» выберите режим «Калибровка» и нажмите кнопку «Записать». При этом частотомер измеряет период следования импульсов времязадающего генератора, который должен находиться в пределах от 1250,004 до 1249,996 мкс, что соответствует точности хода часов $\pm 0,4$ с/сут.

6 Оформление результатов поверки

6.1 Счетчик, прошедший поверку и удовлетворяющий требованиям настоящей методики, признают годным, его пломбируют, накладывают оттиск поверительного клейма и делают запись в формуляре.

6.2 Счетчик, прошедший поверку с отрицательным результатом, запрещается к выпуску в обращение, клеймо предыдущей поверки гасят, а счетчик изымают из обращения.

6.3 Результаты поверки заносят в протокол.

Инв. № подл.	Подп. и дата
Взам. инв. №	Инв. № дубл.
Подп. и дата	
Изм	Лист
№ докум.	Подп.
Дата	

МНЯК.411152.018РЭ1

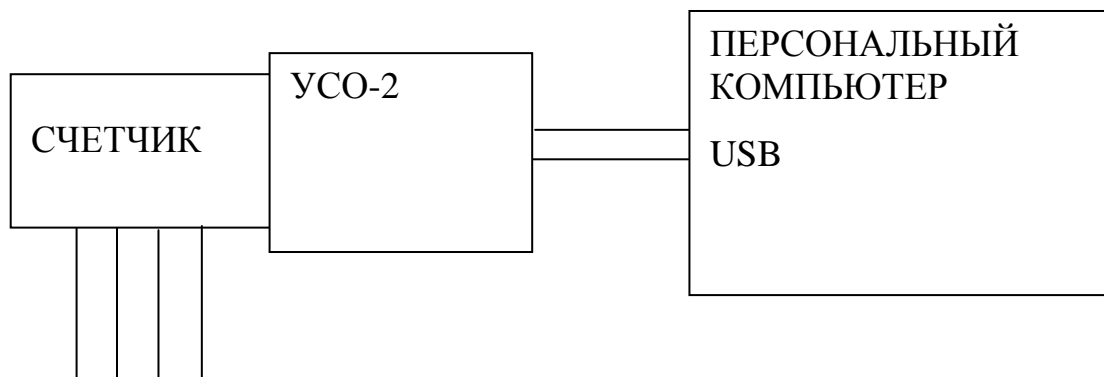
Лист

14

Приложение А

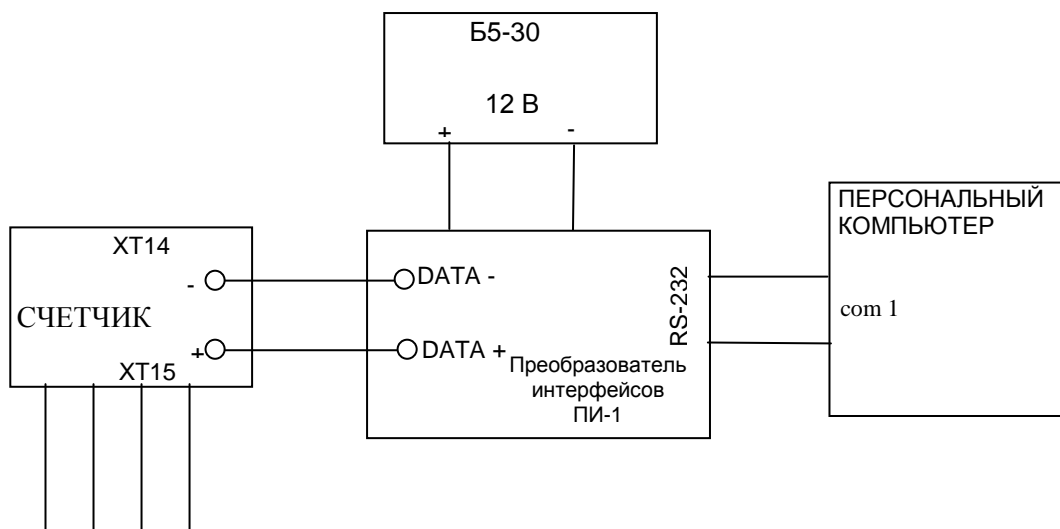
(обязательное)

Схемы подключения счетчиков к IBM PC



Источник трех-четырёхпроводной
сети питания

Рисунок А.1 – Схема подключения счетчиков с оптическим портом к IBM PC



Источник трех-четырёх проводной
сети питания

Рисунок А.2 – Схема подключения счетчиков с RS-485 к IBM PC

Инв. № подл.	Взам. инв. №	Инв. № дубл.	Подп. и дата

Изм	Лист	№ докум.	Подп.	Дата	МНЯК.411152.018РЭ1	Лист
						15

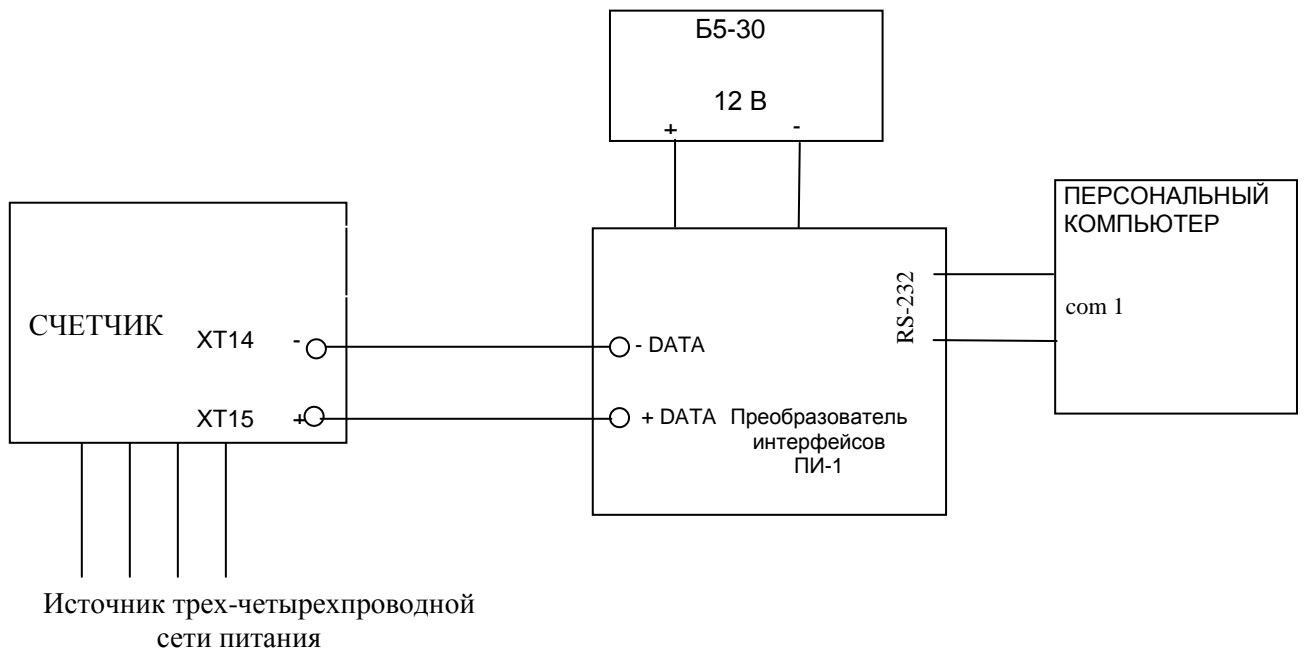


Рисунок А.3 – Схема подключения счетчиков с внешним питанием и RS-485 к IBM PC

Инв. № подл.	Подп. и дата	Взам. инв. №	Инв. № дубл.	Подп. и дата
Изм	Лист	№ докум.	Подп.	Дата
МНЯК.411152.018РЭ1				Лист
				16

