

СВЕРЖДАЮ
директора
«НИИМС»
Н.Яншин
2014 г.



Система автоматизированная информационно-измерительная коммерческого учета электроэнергии АИИС КУЭ Филиала «Ириклинская ГРЭС» «ИНТЕР РАО - Электрогенерация»

МЕТОДИКА ПОВЕРКИ

НВЦП.422200.081. МП

2014г.

Настоящая методика устанавливает порядок проведения первичной и периодической проверки системы автоматизированной информационно-измерительной коммерческого учета электроэнергии АИИС КУЭ Филиала «Ириклинская ГРЭС» «ИНТЕР РАО - Электрогенерация» (в дальнейшем – АИИС КУЭ Филиала «Ириклинская ГРЭС» «ИНТЕР РАО - Электрогенерация» или АИИС КУЭ). Проверке подлежат измерительные каналы (в дальнейшем ИК) АИИС КУЭ Филиала «Ириклинская ГРЭС» «ИНТЕР РАО - Электрогенерация», по которым производится расчетный (коммерческий) учет электрической энергии.

Первичную проверку ИК проводят после установки и монтажа АИИС КУЭ Филиала «Ириклинская ГРЭС» «ИНТЕР РАО - Электрогенерация» на объекте и проведения опытной эксплуатации. Первичную проверку выполняют после проведения испытаний с целью утверждения типа.

Периодическую проверку выполняют в процессе эксплуатации АИИС КУЭ Филиала «Ириклинская ГРЭС» «ИНТЕР РАО - Электрогенерация».

Интервал между поверками - 4 года.

1. ОБЩИЕ ТРЕБОВАНИЯ К ИЗМЕРИТЕЛЬНЫМ КАНАЛАМ

1.1. Погрешность измерений электрической энергии и мощности в основном определяется погрешностями измерительных трансформаторов напряжения (ТН), трансформаторов тока (ТТ) и электросчетчиков Эсч.

ЛПД – линии передачи данных.

Структура ИК приведена на рис. 1.

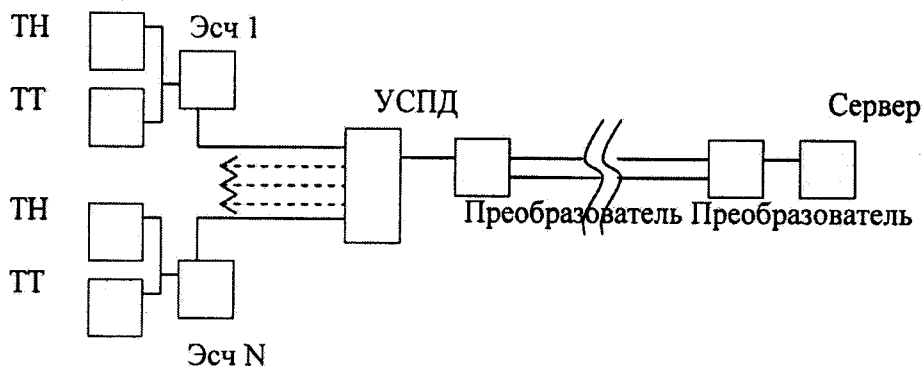


Рис. 1

Такую структуру ИК используют в случае, когда применяются счетчики с цифровым выходом. В этом случае используют УСПД, через которые вся информация об энергопотреблении в цифровом виде с координатами времени и без искажений может быть передана на ЭВМ по ее запросу.

УСПД в своем составе имеют цифровой вход, встроенные часы, электронную память и интерфейс связи с ЭВМ. Каналы связи и преобразователи интерфейсов не вносят дополнительных погрешностей в ИК энергии и мощности, потому что передаче подлежит только цифровая информация, и протоколы обмена имеют защиту от искажения помехами. В случае сбоя при передаче данных запрос повторяется, что делает процесс измерений устойчивым к сбоям. При повреждении каналов связи роль ЭВМ может выполнять переносной компьютер.

Точность измерений электрической энергии по одному каналу и по группе каналов характеризуется пределом допускаемой относительной погрешности при доверительной вероятности 0,95 и пороговой мощностью, ниже которой идет учет электроэнергии без нормирования точности. При измерении количества электрической энергии, оплачиваемой по тарифу, зависящему от времени суток, точность канала дополнительно характеризуется абсолютной погрешностью измерений системного времени.

Точность измерений электрической мощности по одному каналу и по группе каналов характеризуется:

- пределом относительной погрешности электрической мощности при доверительной вероятности 0,95;

- диапазоном мощности, измеряемой с нормированной точностью.

Поскольку все компоненты системы, участвующие в измерении и вносящие погрешность, должны быть метрологически годны согласно действующим свидетельствам о поверке, погрешность ИК оценивается расчетным методом. Исключение составляют погрешность и рассогласование по времени, так как они зависят от состояния каналов связи.

Общая погрешность измерительного канала состоит из инструментальных и методических составляющих погрешностей. Инструментальные составляющие погрешности определяют по документации на конкретные типы средств измерений. Методические составляющие погрешности определяются расчетным путем с учетом метрологических характеристик средств измерений.

2. ОПЕРАЦИИ И СРЕДСТВА ПОВЕРКИ

При проведении поверки должны быть выполнены следующие операции, указанные в таблице 2.1, и должны использоваться средства поверки, указанные в таблице 2.2. Все средства измерений должны быть поверены и иметь действующие свидетельства о поверке или оттиски поверительных клейм.

Таблица 2.1 – Операции поверки

№	Операции поверки	Номер пункта методики поверки
1	Подготовка к поверке	6
2	Подтверждение соответствия ПО СИ	7.1
3	Внешний осмотр	7.2
4	Поверка измерительных компонентов АИИС КУЭ	7.3
5	Проверка счетчиков электрической энергии	7.4
6	Проверка УСПД	7.5
7	Проверка функционирования центрального компьютера АИИС КУЭ	7.6
8	Проверка функционирования вспомогательных устройств	7.7
9	Проверка нагрузки вторичных цепей измерительных трансформаторов напряжения	7.8
10	Проверка нагрузки вторичных цепей измерительных трансформаторов тока	7.9
11	Проверка падения напряжения в линии связи между вторичной обмоткой ТН и счетчиком	7.10
12	Проверка погрешности часов	7.11
13	Проверка отсутствия ошибок информационного обмена	7.12
14	Проверка метрологических характеристик измерительных каналов	7.13

Таблица 2.2 – Основные средства поверки

Наименование средства измерения	Метрологические характеристики
Радиочасы МИР РЧ-01 с программой, входящий в их комплект	Пределы допускаемой погрешности привязки переднего фронта выходного импульса к шкале координированного времени UTC, ± 1 мкс.
Измеритель многофункциональный SKYWATCH модели GEOS N11	(- 40 ÷ 85) °С, погрешность $\pm 0,5$ °С; Относительная влажность воздуха (1 ÷ 100) %, относ. погрешность ± 2 %, температура (15 ÷ 30) °С; Атмосферное давление (630 ÷ 800) мм рт. ст., относит. погрешность $\pm 0,5$ %;
Вольтамперфазометр «Парма ВАФ®-А(М)»	Диапазон измерений (0,1 – 10) А. Предел основной погрешности измерения силы тока $\pm (0,008 \cdot X + 0,01)$, где X- измеренное значение силы тока.
Мультиметр «Ресурс – ПЭ»	Границы относительной погрешности измерений полной мощности δ_S : - при значении тока (0,25 - 7,5) А $\delta_S = \pm 0,5$ % от измеренного значения; - при значении тока (0,05 - 0,25) А $\delta_S = \pm 1$ % от измеренного значения; - при значении тока (0,01 - 0,05) А $\delta_S = \pm 4$ % от измеренного значения.
программный пакет AC_L Laptop	для опроса УСПД

- средства поверки измерительных трансформаторов напряжения по МИ 2845-2003, МИ 2925-2005 и/или по ГОСТ 8.216-2011;

- средства поверки измерительных трансформаторов тока по ГОСТ 8.217-2003;

Допускается проведение поверки с применением рабочих эталонов и вспомогательных средств поверки, не указанных в таблице, но обеспечивающих определение и контроль метрологических характеристик с требуемой точностью.

3. УСЛОВИЯ ПОВЕРКИ И ПОДГОТОВКИ К НЕЙ

При проведении поверки должны быть соблюдены следующие условия:

- 1) температура окружающего воздуха (15 ÷ 25) °С
- 2) относительная влажность (30 ÷ 80) %;
- 3) напряжение питающей сети (198 ÷ 242) В,
- 4) частота (49,96 ÷ 50,04) Гц;
- 5) атмосферное давление (86 ÷ 106,7) кПа.

Допускается проводить поверку в рабочих условиях эксплуатации ИК, если при этом соблюдаются условия эксплуатации рабочих эталонов поверки.

4. ТРЕБОВАНИЯ БЕЗОПАСНОСТИ

При проведении поверки должны быть соблюдены требования безопасности, установленные:

Приказ Минэнерго РФ от 13.01.2003 N 6 "Об утверждении Правил технической эксплуатации электроустановок потребителей";

Приказ Минэнерго РФ от 19 июня 2003 г. N 229 «Правила технической эксплуатации электрических станций и сетей Российской Федерации»;

Межотраслевые правила по охране труда (правила безопасности) при эксплуатации электроустановок. ПОТ Р М-016-2001 РД 153-34.0-03.150-00

(утв. постановлением Минтруда РФ от 5 января 2001 г. N 3 и приказом Минэнерго РФ от 27 декабря 2000 г. N 163.

5. ТРЕБОВАНИЯ К КВАЛИФИКАЦИИ ПОВЕРИТЕЛЕЙ

5.1 Поверку АИИС КУЭ осуществляет аккредитованная, в установленном порядке в области обеспечения единства измерений, организация.

5.2 Измерение вторичной нагрузки измерительных трансформаторов тока, входящих в состав АИИС КУЭ, осуществляется персоналом, изучившим документ «Методика выполнения измерений мощности нагрузки трансформаторов тока в условиях эксплуатации» и прошедшим обучение по проведению измерений в соответствии с указанным документом. Измерение проводят не менее двух специалистов, один из которых должен иметь удостоверение, подтверждающее право работы на установках свыше 1000 В с группой по электробезопасности не ниже IV.

5.3 Измерение вторичной нагрузки измерительных трансформаторов напряжения, входящих в состав АИИС КУЭ, осуществляется персоналом, изучившим документ «Методика выполнения измерений мощности нагрузки трансформаторов напряжения в условиях эксплуатации» и прошедшим обучение по проведению измерений в соответствии с указанным документом. Измерение проводят не менее двух специалистов, один из которых должен иметь удостоверение, подтверждающее право работы на установках свыше 1000 В с группой по электробезопасности не ниже IV.

5.4 Измерение потерь напряжения в линии соединения счетчика с измерительным трансформатором напряжения, входящими в состав АИИС КУЭ, осуществляется персоналом, изучившим документ «Методика выполнения измерений потерь напряжения в линиях соединения счетчика с трансформатором напряжения в условиях эксплуатации» и прошедшим обучение по проведению измерений в соответствии с указанным документом. Измерение проводят не менее двух специалистов, один из которых должен иметь удостоверение, подтверждающее право работы на установках свыше 1000 В с группой по электробезопасности не ниже IV.

6. ПОДГОТОВКА К ПОВЕРКЕ

Перед проведением поверки решается комплекс организационных вопросов, связанных с процессом поверки, в соответствии с порядком, принятым на предприятии. Проводится инструктаж персонала, участвующего в поверке.

Средства поверки и вспомогательные технические средства следует применять в соответствии с требованиями эксплуатационной документации на них.

Проводится ознакомление со структурой и работой ИК по эксплуатационной документации.

7. ПРОВЕДЕНИЕ ПОВЕРКИ

7.1 Проверка идентификационных данных программного обеспечения.

Для определения номера версии метрологически значимого программного компонента или модуля необходимо осуществить просмотр сведений файлов соответствующего программного компонента. Для этого необходимо в запущенном ПО «Сервер опроса» из состава ПК «Энергосфера» выбрать в основном меню пункт «О программе» в появившемся окне посмотреть версию ПО и версию модуля «Сервер опроса». Запущенный сервер пороса отображается в виде пиктограммы в области уведомлений ОС Windows.

Для вычисления цифрового идентификатора файла метрологически значимого программного компонента или модуля можно использовать как стандартные библиотеки языков программирования для реализации того или иного алгоритма хеширования, так и воспользоваться уже готовыми программными продуктами для вычисления контрольной суммы файла.

В Описании типа приведен перечень метрологически значимых инсталляторов файлов программных компонентов и модулей и их цифровые идентификаторы (контрольные суммы), вычисленные по алгоритму md5. В качестве программы для вычисления цифровых идентификаторов можно использовать программу md5sum или любую другую, реализующую алгоритм md5.

Результат подтверждения соответствия программного обеспечения считается положительным, если полученные идентификационные данные программных компонентов и модулей ПО СИ (номера версий (идентификационные номера) и цифровые идентифика-

торы) соответствуют идентификационным данным, приведенным в Описании типа.

7.2 Внешний осмотр

7.2.1 Проверяют целостность корпусов и отсутствие видимых повреждений измерительных компонентов, наличие поверительных пломб и клейм.

7.2.2 Проверяют размещение измерительных компонентов, правильность схем подключения трансформаторов тока и напряжения к счетчикам электрической энергии; правильность прокладки проводных линий по проектной документации на АИИС КУЭ Филиала «Ириклинская ГРЭС» «ИНТЕР РАО - Электрогенерация».

7.2.3 Проверяют соответствие типов и заводских номеров измерительных компонентов, указанным в формуляре АИИС КУЭ Филиала «Ириклинская ГРЭС» «ИНТЕР РАО - Электрогенерация».

7.2.4 Проверяют отсутствие следов коррозии и нагрева в местах подключения проводных линий.

7.3 Поверка измерительных компонентов АИИС КУЭ Филиала «Ириклинская ГРЭС» «ИНТЕР РАО - Электрогенерация»

Проверяют наличие свидетельств о поверке и срок их действия для всех измерительных компонентов: измерительных трансформаторов тока и напряжения, счетчиков электрической энергии, УСПД. При обнаружении просроченных свидетельств о поверке измерительных компонентов, дальнейшие операции по поверке ИК, в который они входят, выполняют после поверки этих измерительных компонентов.

7.4 Проверка счетчиков электрической энергии

7.4.1 Проверяют наличие и сохранность знаков поверки и (или) свидетельств о поверке, пломб энергосбытовых организаций на счетчике и испытательной коробке. Проверяют наличие документов энергосбытовых организаций, подтверждающих правильность подключения счетчика к цепям тока и напряжения, в частности, правильность чередования фаз. При отсутствии таких документов или нарушении (отсутствии) знаков поверки и пломб энергосбытовой организации проверяют правильность подключения счетчиков к цепям тока и напряжения (соответствие схем подключения - схемам, приведенным в паспорте на счетчик). Проверяют последовательность чередования фаз с помощью вольтамперфазометра. При проверке последовательности чередования фаз действуют в соответствии с указаниями, изложенными в руководстве по его эксплуатации.

7.4.2 Проверяют работу всех сегментов индикаторов, отсутствие кодов ошибок или предупреждений, прокрутку параметров в заданной последовательности.

7.4.3 Проверяют работоспособность оптического порта счетчика с помощью переносного компьютера. Преобразователь подключают к любому последовательному порту переносного компьютера. Опрашивают счетчик по установленному соединению. Опрос счетчика считается успешным, если получен отчет, содержащий данные, зарегистрированные счетчиком.

7.4.4 Проверяют соответствие индикации даты в счетчике календарной дате (число, месяц, год). Проверку осуществляют визуально или с помощью переносного компьютера через оптопорт.

7.5 Проверка УСПД

7.5.1 Проверяют наличие и сохранность знаков поверки и пломб энергосбытовых организаций на УСПД. При отсутствии или нарушении пломб проверяют правильность подсоединения УСПД.

7.5.2 Проверяют правильность функционирования УСПД в соответствии с его эксплуатационной документацией. Для проверки к УСПД подключают переносной компьютер. Для связи УСПД с компьютером используется сеть Ethernet. Для взаимодействия с встроенным ПО УСПД используется ПО «Конфигуратор УСПД» и ПО «Архив» из состава ПК «Энергосфера». Подключение к УСПД и считывание параметров производится согласно Руководству по эксплуатации. Проверка считается успешной, если все подсоединенные к УСПД счетчики опрошены и нет сообщений об ошибках.

7.5.3 Проверяют программную защиту УСПД от несанкционированного доступа путем попытки подключения к УСПД аналогично пункту 7.5.2 но с неверным паролем. Если

подключиться к УСПД с неверным паролем не удалось, значит программная защита УСПД функционирует нормально.

7.5.4 Проверяют правильность значений коэффициентов трансформации измерительных трансформаторов, хранящихся в памяти УСПД. Подключение и проверка производятся аналогично пункту 7.5.2. Считанные коэффициенты должны совпадать

7.6 Проверка функционирования сервера АИИС КУЭ Филиала «Ириклинская ГРЭС» «ИНТЕР РАО - Электрогенерация»

7.6.1 Проводят опрос энергии за предыдущие 30 мин. со всех счетчиков электроэнергии с помощью программы «Энергосфера».

7.6.2 Проверяют глубину хранения измерительной информации в центральном сервере АИИС КУЭ. Для проверки производят расчет необходимого свободного места на жестком диске сервера. Проводится расчет места объема информации в значениях профиля нагрузки (значений энергии) за 30 минут. Расчет производят путем умножения количества счетчиков в системе на количество получасовых интервалов за 3,5 года и на размер одной записи для одного счетчика за 30 мин. Размер одной записи при этом принимается в 256 байт. Объем служебной информации – журналов событий и служебных структур БД принимается равным объему информации о профилях нагрузки. Далее необходимо сложить объем информации о профилях нагрузки и объем служебной информации и сравнить полученное значение с количеством свободного места на жестком диске сервера АИИС КУЭ. Если места достаточно, то сервер может обеспечить хранение информации за 3,5 года.

7.6.3 Проверяют защиту программного обеспечения на ЭВМ АИИС КУЭ Филиала «Ириклинская ГРЭС» «ИНТЕР РАО - Электрогенерация» от несанкционированного доступа. Для этого запускают на выполнение программу «АРМ Энергосфера» из состава ПК «Энергосфера» и в поле "пароль" вводят неправильный код. Проверку считают успешной, если при вводе неправильного пароля программа не разрешает продолжать работу.

7.7 Проверка функционирования вспомогательных устройств

7.7.1 Проверка функционирования аппаратуры для организации основных каналов связи производится путем опроса с помощью программы «Сервер опроса» из состава ПК «Энергосфера» всех УСПД, подключенных к системе с использованием основных каналов связи. Для проверки полноты полученных данных используется ПО «АРМ Энергосфера» из состава ПК «Энергосфера». Если все данные по всем счетчикам собраны, то все оборудование для организации основных каналов связи от счетчиков до сервера АИИС КУЭ и УСПД: преобразователи RS-232, RS-485, коммутаторы Ethernet, терминальные сервера и прочее оборудование связи функционирует нормально.

7.7.2 Проверка функционирования аппаратуры для организации резервных каналов связи производится путем опроса с помощью программы «Сервер опроса» из состава ПК «Энергосфера» всех УСПД, подключенных к системе с использованием резервных каналов связи.

Опрос производится спустя 30 мин. после опроса по основным каналам связи. Если все данные по всем счетчикам собраны, то все оборудование для организации резервных каналов связи от счетчиков до сервера АИИС КУЭ и УСПД: преобразователи RS-232, RS-485, коммутаторы Ethernet, терминальные сервера и прочее оборудование связи функционирует нормально.

7.8 Проверка нагрузки вторичных цепей измерительных трансформаторов напряжения

7.8.1 Проверяют наличие и сохранность пломб поверительных и энергоснабжающих организаций на клеммных соединениях, имеющихся на линии связи ТН со счетчиком. Проверяют наличие документов энергосбытовых организаций, подтверждающих правильность подключения первичных и вторичных обмоток ТН. При отсутствии таких документов или нарушении (отсутствии) пломб проверяют правильность подключения первичных и вторичных обмоток ТН. При проверке мощности нагрузки вторичных цепей ТН необходимо убедиться, что отклонение вторичного напряжения при нагруженной вторичной обмотке составляет не более $\pm 10\%$ от Уном.

При помощи мультиметра измеряют мощность нагрузки ТН, которая должна находиться в диапазоне (0,25-1,0) Sном.

Примечания:

1 Допускается измерения мощности нагрузки вторичных цепей ТН не проводить, если такие измерения проводились при составлении паспортов-протоколов на данный измерительный канал в течение истекающего межповерочного интервала системы. Результаты проверки считают положительными, если паспорт-протокол подтверждает выполнение указанного выше условия для ТН.

2 Допускается мощность нагрузки определять расчетным путем, если известны входные (проходные) импедансы всех устройств, подключенных ко вторичным обмоткам измерительных трансформаторов.

7.9 Проверка нагрузки вторичных цепей измерительных трансформаторов тока

7.9.1 Проверяют наличие документов энергосбытовых организаций, подтверждающих правильность подключения вторичных обмоток ТТ. При отсутствии таких документов проверяют правильность подключения вторичных обмоток ТТ.

7.9.2 При помощи мультиметра измеряют мощность нагрузки вторичных цепей ТТ, которая должна находиться в диапазоне (0,25-1,0) Sном.

Примечания:

1 Допускается измерения мощности нагрузки вторичных цепей ТТ не проводить, если такие измерения проводились при составлении паспортов-протоколов на данный измерительный канал в течение истекающего межповерочного интервала системы. Результаты проверки считают положительными, если паспорт-протокол подтверждает выполнение указанного выше условия для ТТ.

2 Допускается мощность нагрузки определять расчетным путем, если известны входные (проходные) импедансы всех устройств, подключенных ко вторичным обмоткам ТТ.

7.10 Проверка падения напряжения в линии связи между вторичной обмоткой ТН и счетчиком

При помощи мультиметра измеряют падение напряжения $U_{л}$ в проводной линии связи для каждой фазы по утвержденному документу «Методика выполнения измерений падения напряжения в линии соединения счетчика с трансформатором напряжения в условиях эксплуатации». Падение напряжения не должно превышать 0,25 % от номинального значения на вторичной обмотке ТН.

Примечания:

1 Допускается измерение падения напряжения в линии соединения счетчика с ТН не проводить, если такие измерения проводились при составлении паспортов - протоколов на данный измерительный канал в течение истекающего межповерочного интервала системы. Результаты проверки считают положительными, если паспорт- протокол подтверждает выполнение указанного выше требования.

2 Допускается падение напряжения в линии соединения счетчика с ТН определять расчетным путем, если известны параметры проводной линии связи и сила электрического тока, протекающего через линию связи.

7.11 Проверка погрешности часов

7.11.1 Для проверки погрешности часов и работы системы обеспечения единого времени (СОЕВ) в системе необходимо проверить работу часов всех средств измерений времени, влияющих на процесс измерения количества электроэнергии. Для этого следует проверить журналы событий УСПД и счетчика, выделив события, соответствующие сличению и корректировки часов. Зафиксировать полученные значения при расхождении времени часов в моменты, предшествующие их коррекции, особо выделив часы, влияющие на процесс измерения количества электроэнергии. В данном случае это часы счетчик - УСПД и УСПД – приемник сигналов точного времени GPS (встроенный в УСПД).

Система считается выдержавшей поверку, если в журнале событий зафиксированные расхождения и корректировки показаний часов не превышают ± 5 с.

7.11.2 Для проверки точности синхронизации УСПД следует воспользоваться компьютером. Для этого к нему подключить УСПД и радиочасы МИР РЧ-01. На компьютере запустить программу, входящую в комплект радиочасов МИР РЧ-01 и программный пакет «Архив» из состава ПК «Энергосфера» для опроса УСПД. Вывести и сравнить на мониторе компьютера показания радиочасов МИР РЧ-01 и УСПД в момент перехода показаний радиочасов МИР РЧ-01 на следующую минуту.

Система считается выдержавшей поверку, если расхождение показаний на радиочасах МИР РЧ-01 и часах УСПД не превышает ± 5 с.

7.12 Проверка отсутствия ошибок информационного обмена. Операция проверки отсутствия ошибок информационного обмена предусматривает экспериментальное под-

тверждение идентичности числовой измерительной информации в счетчиках электрической энергии (исходная информация), и памяти центрального сервера. В момент проверки все технические средства, входящие в проверяемый ИК, должны быть включены.

7.12.1 На центральном компьютере (сервере) системы распечатывают значения активной и реактивной электрической энергии, зарегистрированные с 30-ти минутным интервалом за полные предшествующие дню проверки сутки по всем ИК. Проверяют наличие данных, соответствующих каждому 30-ти минутному интервалу времени. Пропуск данных не допускается за исключением случаев, когда этот пропуск был обусловлен отключением ИК или устраненным отказом какого-либо компонента системы.

7.12.2 Распечатывают журнал событий счетчика и УСПД и отмечают моменты нарушения связи между измерительными компонентами системы. Проверяют сохранность измерительной информации в памяти УСПД и центральном сервере системы на тех интервалах времени, в течение которого была нарушена связь.

7.12.3 Распечатывают на центральном компьютере (сервере) профиль нагрузки за полные сутки, предшествующие дню поверки. Используя переносной компьютер, считывают через оптопорт профиль нагрузки за те же сутки, хранящийся в памяти счетчика. Различие значений активной (реактивной) мощности, хранящейся в памяти счетчика (с учетом коэффициентов трансформации измерительных трансформаторов) и базе данных центрального сервера не должно превышать единицу младшего разряда учетного значения.

7.12.4 Рекомендуется вместе с проверкой по п. 7.12.3 сличать показания счетчика по активной и реактивной электрической энергии строго в конце получаса (часа) и сравнивать с данными, зарегистрированными в центральном компьютере (сервере) системы для того же момента времени. Для этого визуально или с помощью переносного компьютера через оптопорт считывают показания счетчика по активной и реактивной электрической энергии и сравнивают эти данные (с учетом коэффициентов трансформации измерительных трансформаторов), с показаниями, зарегистрированными в центральном компьютере (сервере) системы. Расхождение не должно превышать единицу младшего разряда.

7.13. Проверка метрологических характеристик измерительных каналов.

7.13.1. Общие положения.

7.13.1.1. Для определения метрологических характеристик (далее - МХ) ИК систем всем расчетам, предусмотренным методикой поверки, предшествует установление исходных данных для определения погрешностей ИК.

7.13.1.2. Исходные данные для вычисления погрешностей.

Погрешности измерительных трансформаторов и электросчетчика относятся к инструментальным погрешностям.

Линии передачи данных от УСПД до модемов не влияют на погрешность измерений в силу цифрового характера передачи данных.

Погрешность измерений времени определяется погрешностью таймера счетчика, центрального компьютера, и погрешностью, обусловленной запаздыванием в линии передачи данных сигналов корректировки, поступающих от центрального компьютера для синхронизации таймеров.

Принимаемый закон распределения погрешностей - нормальный.

Факторы, определяющие погрешность, - независимы.

Доверительная вероятность определения погрешности равна 0,95.

Погрешности измерительных трансформаторов - не коррелированы между собой.

Колебания напряжения в сети составляют $\pm 10\%$ от номинального значения, колебания частоты $\pm 0,8\%$ от номинального, изменения фазы тока относительно напряжения происходят от φ_{\max} до φ_{\min} .

Закон распределения влияющих факторов предполагается нормальным, за исключением амплитуды 3-й гармоники, амплитуды вибрации и напряженности переменного магнитного поля, законы распределения которых предполагаются экспоненциальными.

7.13.2. Порядок расчета МХ для ИК энергии и мощности.

Операции данного пункта поверки проводятся для каждого канала в отдельности.

7.13.2.1. Определение погрешности измерения электрической энергии, обусловленной угловыми погрешностями ТН и ТТ.

Погрешность измерений активной электроэнергии, обусловленную трансформаторной схемой подключения счетчика в каждой точке диапазона, вычисляют по формуле:

$$\delta_{\theta_p} = 0,029 \cdot \sqrt{\theta_I^2 + \theta_U^2} \cdot \frac{\sqrt{1 - \cos^2 \varphi}}{\cos \varphi} \quad (2)$$

Погрешность измерений реактивной электроэнергии, обусловленную трансформаторной схемой подключения счетчика в каждой точке диапазона, вычисляют по формуле:

$$\delta_{\theta_q} = 0,029 \cdot \sqrt{\theta_I^2 + \theta_U^2} \cdot \frac{\sqrt{1 - \sin^2 \varphi}}{\sin \varphi} \quad (3)$$

В формулах приведены следующие обозначения:

- θ_I угловая погрешность ТТ, мин
- θ_U угловая погрешность ТН, мин
- $\cos \varphi$ коэффициент мощности для активной электроэнергии
- $\sin \varphi$ коэффициент мощности для реактивной электроэнергии

7.13.2.3. Пределы допускаемых относительных погрешностей измерения активной и реактивной электрической энергии и мощности, определяются композицией пределов допускаемых значений погрешностей трансформаторов напряжения, тока и счетчиков электроэнергии в реальных условиях эксплуатации и практически не зависят от способов передачи измерительной информации и способов организации информационных каналов. (Предел допускаемой дополнительной абсолютной погрешности измерения электроэнергии в АИИС КУЭ Филиала «Ириклинская ГРЭС» «ИНТЕР РАО - Электрогенерация», получаемой за счет математической обработки измерительной информации, поступающей от счетчиков, составляет единицу младшего разряда измеренного (учтенного) значения). Расчет доверительных границ относительной погрешности результата измерений активной и реактивной электрической энергии, при доверительной вероятности, равной 0,95 производится по формуле:

$$\delta_{w(q)} = \pm 1,1 \cdot \sqrt{\delta_I^2 + \delta_U^2 + \delta_{\theta_{p(q)}}^2 + \delta_n^2 + \delta_{y.c.}^2 + \delta_{c.o.w_{p(q)}}^2 + \sum_{j=1}^l \delta_{c,j}^2} \quad (4)$$

В формуле приведены следующие обозначения:

- δ_I - пределы относительной погрешности измерения тока ТТ, %;
- δ_U - пределы относительной погрешности измерения напряжения ТН, %;
- $\delta_{\theta_{p(q)}}$ - пределы относительной погрешности схемы подключения счетчика, вызванной угловыми погрешностями ТТ и ТН, %;
- δ_n - относительная погрешность из-за потерь напряжения в линии соединения счетчика с ТН, %;
- $\delta_{y.c.}$ - основная относительная погрешность измерения времени, %;
- $\delta_{c.o.w_{p(q)}}$ - пределы основной относительной погрешности счетчика при измерении активной и реактивной электроэнергии, %;
- $\sum_{j=1}^l \delta_{c,j}$ - суммарная дополнительная относительная погрешность счетчика от j-й влияющей величины при измерении активной и реактивной электроэнергии, %.

В случае получения отрицательного результата (несоответствие приписанной погрешности ИК) процедура поверки прекращается до определения и устранения причин несоответствия.

Пределы допускаемых значений относительной погрешности измерения активной и реактивной электрической энергии, рассчитанные для рабочих условий эксплуатации АИИС КУЭ Филиала «Ириклинская ГРЭС» «ИНТЕР РАО - Электрогенерация», приведены в Описании типа.

8. ОФОРМЛЕНИЕ РЕЗУЛЬТАТОВ ПОВЕРКИ

8.1. Результаты поверки оформляются записью в протоколе поверки произвольной формы.

8.2. При положительных результатах поверки выдается «Свидетельство о поверке» в соответствии с ПР 50.2.006—94.

8.3. При отрицательных результатах поверки система к эксплуатации не допускается и выписывается «Извещение о непригодности» в соответствии с ПР 50.2.006-94 с указанием причин непригодности.

Директор департамента АСК И УЭ
ОАО «Электроцентралладка»



В.П. Максимов
