

**Федеральное государственное бюджетное учреждение
«ВСЕРОССИЙСКИЙ НАУЧНО-ИССЛЕДОВАТЕЛЬСКИЙ ИНСТИТУТ
МЕТРОЛОГИЧЕСКОЙ СЛУЖБЫ»
(ФГБУ «ВНИИМС»)**

СОГЛАСОВАНО

Заместитель директора по производственной
метрологии



_____ А.Е. Коломин

_____ М.П. «19» _____ 2022 г.

**ГСИ. Счетчики электрической энергии трехфазные многофункциональные
СЕ308.**

Методика поверки

САНТ.411152.107 Д1

с изменением №4

ОБЩИЕ ПОЛОЖЕНИЯ

Настоящая методика поверки предназначена для проведения поверки счетчиков электрической энергии трехфазных многофункциональных СЕ308 класса точности по активной/реактивной энергии 0,2S/0,5, 0,5S/0,5, 0,5S/1, 0,5/1, 1/1 (в дальнейшем - счетчики).

Счетчики электрической энергии трехфазные многофункциональные СЕ308 предназначены для измерения активной и реактивной электрической энергии, параметров силы тока, напряжения, активной и реактивной мощности, частоты сети, угла сдвига фаз, коэффициентов мощности в трехфазных цепях переменного тока, организации многотарифного учета электроэнергии, и контроля качества электроэнергии, выпускаемые в соответствии с ГОСТ 31819.22-2012, ГОСТ 31819.21-2012, ГОСТ 31818.11-2012, ГОСТ 31819.23-2012, ГОСТ 32144-2013, ГОСТ 30804.4.30-2013, ГОСТ IEC 61107-2011 и техническими условиями ТУ 4228-104-78189955-2014.

При проведении поверки обеспечивается прослеживаемость счетчиков к государственным первичным эталонам единиц величин по Приказу Росстандарта №1436 от 23.07.2021г. «Об утверждении Государственной поверочной схемы для средств измерений электроэнергетических величин в диапазоне частот от 1 до 2500 Гц» ГЭТ № 153-2019; по Приказу Федерального агентства по техническому регулированию и метрологии № 1942 от 03.09.2021 г. «Об утверждении Государственной поверочной схемы для средств измерений переменного электрического напряжения до 1000 В в диапазоне частот от $1 \cdot 10^{-1}$ до $2 \cdot 10^9$ Гц» ГЭТ № 89-2008, по Приказу Федерального агентства по техническому регулированию и метрологии № 668 от 17.03.2022 г. «Об утверждении государственной поверочной схемы для средств измерений силы переменного электрического тока от $1 \cdot 10^{-8}$ до 100 А в диапазоне частот от $1 \cdot 10^{-1}$ до $1 \cdot 10^6$ Гц» ГЭТ № 88-2014, по Приказу Федерального агентства по техническому регулированию и метрологии №1621 от 31.07.2018 г. «Об утверждении государственной поверочной схемы для средств измерений времени и частоты» ГЭТ № 1-2022.

Поверка счетчиков СЕ308 должна проводиться в соответствии с требованиями настоящей методики поверки.

Методы, обеспечивающие реализацию методики поверки – метод прямых измерений, метод непосредственного сличения.

1 ПЕРЕЧЕНЬ ОПЕРАЦИЙ ПОВЕРКИ СРЕДСТВА ИЗМЕРЕНИЙ

1.1 При проведении поверки выполняют операции поверки, указанные в таблице 1.1.

Таблица 1.1 – Операции поверки

Операция	Номер пункта настоящей методики поверки	Обязательность выполнения операции при поверке	
		первичной	периодической
Внешний осмотр	6	Да	Да
Подготовка к поверке	7.1	Да	Да
Опробование и проверка правильности работы счетного механизма и испытательного выхода	7.2	Да	Да
Проверка электрического сопротивления изоляции	7.3	Да	Да
Проверка электрической прочности изоляции	7.4	Да	Да
Проверка программного обеспечения средства измерений	8	Да	Да
Проверка стартового тока	9.1	Да	Да
Проверка без тока нагрузки	9.2	Да	Да

Определение метрологических характеристик	9.3 – 9.4	Да	Да
Определение основных погрешностей при измерении показателей качества электрической энергии (при наличии данной характеристики в ОТ)	9.5	Да	Да
Определение основной абсолютной погрешности хода часов	9.6	Да	Да
Подтверждение соответствия средства измерений метрологическим требованиям	10	Да	Да
Оформление результатов поверки	11	Да	Да

1.2 При получении отрицательного результата в процессе выполнения любой из операций поверки счетчик бракуют и его поверку прекращают.

1.3 После устранения недостатков, вызвавших отрицательный результат, счетчик вновь представляют на поверку.

1.4 Допускается проведение первичной поверки счетчиков одной модификации при выпуске из производства до ввода в эксплуатацию на основании выборки в соответствии с ГОСТ Р ИСО 2859-1-2007 «Статистические методы. Процедуры выборочного контроля по альтернативному признаку. Часть 1. Планы выборочного контроля последовательных партий на основе приемлемого уровня качества», по письменному заявлению владельца счетчиков, при общем уровне контроля II, приемлемом уровне качества (AQL) не более 1,5 % и применением одноступенчатого плана выборочного контроля для нормального, усиленного и ослабленного контроля.

1.5. Допускается проводить периодическую поверку для меньшего числа величин или на меньшем числе поддиапазонов измерений на основании письменного заявления владельца СИ, оформленного в произвольной форме.

2 ТРЕБОВАНИЯ К УСЛОВИЯМ ПРОВЕДЕНИЯ ПОВЕРКИ

2.1 При проведении поверки должны быть соблюдены следующие условия:

- температура окружающего воздуха, °С 23 ± 2;
- относительная влажность воздуха, % 30 - 80;
- атмосферное давление, кПа (мм рт. ст.) 84 – 106 (630 - 795).

2.2 На первичную поверку следует предъявлять счетчики, принятые ОТК организации-изготовителя или уполномоченным на то представителем организации, проводившим ремонт.

2.3 На периодическую поверку следует предъявлять счетчики по истечении 16 лет с момента предыдущей поверки, а также счетчики, которые были подвергнуты регулировке или ремонту.

3 ТРЕБОВАНИЯ К СПЕЦИАЛИСТАМ, ОСУЩЕСТВЛЯЮЩИМ ПОВЕРКУ

К проведению поверки допускаются поверители из числа сотрудников организаций, аккредитованных на право поверки в соответствии с действующим законодательством РФ, изучившие настоящую методику поверки, руководство по эксплуатации на поверяемое средство измерений и имеющие стаж работы по данному виду измерений не менее 1 года.

4 МЕТРОЛОГИЧЕСКИЕ И ТЕХНИЧЕСКИЕ ТРЕБОВАНИЯ К СРЕДСТВАМ ПОВЕРКИ

4.1 При проведении поверки применяют средства поверки, указанные в таблице 4.1.

Таблица 4.1

Операция	Средства поверки	Метрологические и технические требования к средствам поверки	Рекомендуемые типы средств поверки
Опробование и проверка правильности работы счетного механизма и испытательного выхода	Персональный компьютер с установленным ПО «AdminTools»	Не менее 3 ГГц 4 Гб ОЗУ	Персональный компьютер Pentium I3
<p>Опробование и проверка правильности работы счетного механизма и испытательного выхода</p> <p>Проверка программного обеспечения средства измерений</p> <p>Определение метрологических характеристик</p> <p>Определение основных погрешностей при измерении показателей качества электрической энергии (при наличии в исполнении счетчика)</p>	Эталон 2-го разряда по ГПС утвержденной Приказом Росстандарта №1436 от 23.07.2021г.	<p>Пределы допускаемой основной относительной погрешности измерений активной мощности при симметричных напряжении и нагрузке, в зависимости от диапазона, %:</p> <p>$\pm 0,50$;</p> <p>$\pm (0,16 - 0,06 \cdot \text{Какт})$;</p> <p>$\pm (0,10 - 0,05 \cdot \text{Какт})$;</p> <p>$\pm 0,065 / \text{Какт}$;</p> <p>$\pm 0,0375 / \text{Какт}$.</p> <p>Пределы допускаемой основной относительной погрешности измерений реактивной мощности при симметричных напряжении и нагрузке, в зависимости от диапазона, %:</p> <p>$\pm 0,50$</p> <p>$\pm (0,25 - 0,10 \cdot \text{Креакт})$</p> <p>$\pm (0,16 - 0,06 \cdot \text{Креакт})$</p> <p>$\pm 0,100 / \text{Креакт}$</p> <p>$\pm 0,065 / \text{Креакт}$</p>	Установка для поверки счетчиков электрической энергии СУ201-3-0,05-0-6В-2ИВ-2С-ТА-12 (регистрационный номер в Федеральном информационном фонде 80080-20)

	<p>Эталон 3-го разряда по ГПС, утвержденной Приказом Росстандарта № 1942 от 03.09 2021 г.</p> <p>Эталон 2-го разряда по ГПС, утвержденной Приказом Росстандарт № 668 от 17.03.2022 г.</p>	<p>Относительная погрешность измерения напряжения $\pm 0,05\%$</p> <p>Относительная погрешность измерения силы переменного тока, в зависимости от диапазона: $\pm 0,50\%$ $\pm 0,10\%$ $\pm 0,05\%$</p>	
<p>Опробование и проверка правильности работы счетного механизма и испытательного выхода</p> <p>Проверка программного обеспечения средства измерений</p> <p>Определение метрологических характеристик</p> <p>Определение основных погрешностей при измерении показателей качества электрической энергии (при наличии в исполнении счетчика)</p>	<p>Эталон 2-го разряда по ГПС утвержденной Приказом Росстандарта №1436 от 23.07.2021г.</p>	<p>Относительная погрешность измерения активной мощности , в зависимости от диапазона, %: $\pm 0,20$; $\pm(0,16-0,06 \cdot K_{акт})$; $\pm(0,08-0,03 \cdot K_{акт})$; $\pm 0,065 / K_{акт}$; $\pm 0,035 / K_{акт}$.</p> <p>Относительная погрешность измерения реактивной мощности, в зависимости от диапазона, %: $\pm 0,20$; $\pm(0,25-0,10 \cdot K_{реакт})$; $\pm(0,16-0,06 \cdot K_{реакт})$; $\pm 0,065 / K_{реакт}$; $\pm 0,050 / K_{реакт}$.</p>	<p>Ваттметр-счетчик эталонный многофункциональный СЕ603МТ-0,05-120 (регистрационный номер в Федеральном информационном фонде 51848-12)</p>

	<p>Эталон 2-го разряда по ГПС, утвержденной Приказом Росстандарта от 03.09.2021 г. № 1942</p> <p>Эталон 2-го разряда по ГПС, утвержденной Приказом Росстандарт № 668 от 17.03.2022 г.</p>	<p>Относительная погрешность измерения напряжения $\pm 0,05\%$</p> <p>Относительная погрешность измерения силы переменного тока, в зависимости от диапазона: $\pm 0,20\%$ $\pm 0,10\%$ $\pm 0,05\%$</p>	
<p>Проверка правильности работы счетного механизма и испытательного выхода</p> <p>Проверка электрического сопротивления изоляции</p> <p>Проверка электрической прочности изоляции</p> <p>Проверка стартового тока</p> <p>Проверка без тока нагрузки</p>	<p>Средство измерений по ГПС утвержденной Приказом Росстандарта № 1621 от 31.07.2018</p>	<p>Пределы допускаемой основной абсолютной погрешности измерений при $(25 \pm 5) ^\circ\text{C}$, $\pm(9,6 \cdot 10^{-6} \cdot T_x + 0,01) \text{ c}$</p>	<p>Секундомер электронный Интеграл С-01 (регистрационный номер в Федеральном информационном фонде 44154-16)</p>
<p>Проверка электрического сопротивления изоляции</p> <p>Проверка электрической прочности изоляции</p>	<p>Установка для проверки параметров электрической безопасности</p>	<p>Диапазон выходного напряжения постоянного тока от 100В до 6000В Диапазон выходного напряжения переменного тока от 100В до 5000 В Пределы допускаемой основной абсолютной погрешности измерения сопротивления изоляции, в зависимости от диапазона</p>	<p>Установка для проверки параметров электрической безопасности GPT-79903 (регистрационный номер в Федеральном информационном фонде 58755-14)</p>

		$\pm (0,05 \cdot R_{\text{изм.}} + 1 \text{ МОм})$ $\pm (0,1 \cdot R_{\text{изм.}} + 1 \text{ МОм})$ $\pm (0,05 \cdot R_{\text{изм.}} + 1 \text{ МОм})$ $\pm (0,1 \cdot R_{\text{изм.}} + 1 \text{ МОм})$ $\pm (0,15 \cdot R_{\text{изм.}} + 1 \text{ МОм})$	
Определение основной абсолютной погрешности хода часов	Средство измерения по ГПС, утвержденной Приказом Росстандарта № 1621 от 31.07.2018г.	Номинальное значение частоты встроенного опорного генератора 5 МГц Действительное значение частоты встроенного опорного генератора $\pm 1 \cdot 10^{-8}$ Гц	Частотомер электронно-счетный ЧЗ-84 (регистрационный номер в Федеральном информационном фонде 26596-04)
Определение условий проведения поверки	Средство измерений атмосферного давления	от 300 гПа до 1200 гПа ПГ ± 5 гПа	Измеритель давления Testo 511 (регистрационный номер в Федеральном информационном фонде 53431-13)
	Средство измерений температуры окружающего воздуха	от 0 до 50 °C ПГ $\pm 0,5$ °C	Прибор комбинированный Testo 608-N1 (регистрационный номер в Федеральном информационном фонде 53505-13)
	Средство измерений относительной влажности воздуха	от 10 до 95 % ПГ $\pm 3,0$ %	Прибор комбинированный Testo 608-N1 (регистрационный номер в Федеральном информационном фонде 53505-13)

Внимание. * - Для групповой поверки счетчиков, у которых в качестве датчика тока применен шунт, поверочная установка должна содержать трансформаторы тока гальванической развязки ТТГР 100/100 или аналогичные трансформаторы тока с характеристиками, не уступающими оговоренным трансформаторам.

4.2 Допускается применение других средств поверки, по метрологическим характеристикам не уступающих указанным в п. 4.1.

4.3 Для проведения испытаний по методикам п.п. 7.2.3, 8, 9.1, 9.2, 9.3, 9.3 допускается применение установок, оговоренных в примечании к п. 2.2, с учетом приведенных рекомендаций.

4.4 Допускается использовать данные для поверки счетчика, полученные по одному из интерфейсов или оптическому порту счетчика.

4.5 Используемые средства поверки должны иметь действующие свидетельства о поверке. Испытательное оборудование должно быть аттестовано в соответствии с нормативными документами по ГОСТ Р 8.568-97.

5 ТРЕБОВАНИЯ (УСЛОВИЯ) ПО ОБЕСПЕЧЕНИЮ БЕЗОПАСНОСТИ ПРОВЕДЕНИЯ ПОВЕРКИ

К проведению поверки допускаются лица, прошедшие проверку знаний правил техники безопасности и эксплуатации электроустановок напряжением до 1 кВ и имеющие квалификационную группу по технике безопасности не ниже III.

Перед поверкой должны быть выполнены следующие мероприятия:

1. Проверены документы, подтверждающие электрическую безопасность.
2. Проведены технические и организационные мероприятия по обеспечению безопасности проводимых работ в соответствии с ГОСТ 12.2.007.0-75 и ГОСТ 12.2.007.3-75.
3. Все средства измерений, участвующие в поверке, должны быть надежно заземлены.

Помещение для проведения поверки должно соответствовать правилам техники безопасности и производственной санитарии.

При проведении поверки счетчиков необходимо соблюдать правила техники безопасности при эксплуатации электроустановок и требования безопасности, определенные в эксплуатационных документах на поверочную установку.

6 ВНЕШНИЙ ОСМОТР СРЕДСТВА ИЗМЕРЕНИЙ

При внешнем осмотре проверяют комплектность (согласно формуляру), маркировку, наличие схемы подключения счетчика на крышке зажимов или лицевой панели, соответствие номера счетчика номеру, указанному в его формуляре, отметки о приемке счетчика ОТК (при первичной поверке) или отметки о предыдущей поверке (при периодической поверке), а также соответствие внешнего вида счетчика требованиям ГОСТ 31818.11-2012.

На корпусе и крышке зажимов счетчика должны быть места для навески пломб, все крепящие винты должны быть в наличии, резьба винтов должна быть исправна, а механические элементы хорошо закреплены.

Убеждаются в отсутствии механических повреждений, способных повлиять на работу счетчика (повреждения корпуса, разъемов, кнопок, экрана).

Вносят результаты внешнего осмотра в протокол.

Счетчики, забракованные при внешнем осмотре, дальнейшей поверке не подлежат и должны быть направлены в ремонт.

7 ПОДГОТОВКА К ПОВЕРКЕ И ОПРОБОВАНИЕ СРЕДСТВА ИЗМЕРЕНИЙ

7.1 Подготовка к поверке

7.1.1 Счетчики должны быть представлены на поверку с отключенным режимом предоплаты. Порядок управления предоплатным режимом указан в руководстве по эксплуатации на счетчик. Следует иметь в виду, что для управления предоплатным режимом необходимо знание пароля администратора, поэтому данную операцию может выполнить только сотрудник энергоснабжающей организации непосредственно перед снятием счетчика для передачи на поверку.

Перед проведением поверки счетчики должны быть выдержаны в условиях окружающей среды, указанных в разделе 2.1 не менее 24 часов, если они находились в климатических условиях, отличающихся от указанных в разделе 2.1.

Проверяют работоспособность средств поверки и подготавливают к работе поверочную установку согласно эксплуатационным документам на нее.

Перед проведением поверки измеряют и вносят в протокол поверки результаты измерения температуры, влажности и атмосферного давления.

7.1.2 Определение исходных данных и формирование выборки для проведения выборочной поверки при первичной поверке при выпуске из производства.

7.1.2.1 В зависимости от объема партии представленных на поверку счетчиков и значению $AQL=1,5$ по таблице Г.1 (приложение Г) определяют объем выборки приемочное число A_c и браковочное число R_e .

7.1.2.2 В соответствии с ГОСТ 18321.-73 «Статистический контроль качества. Методы случайного отбора выборок штучной продукции» формируют выборку из n счетчиков от объема N партии счетчиков, подлежащей выборочной поверке.

7.1.3 При подготовке к поверке выполняют следующие работы:

- определяют количество выборок и формируют выборки из партии подлежащей выборочной поверке в соответствии с п. 7.1.2 настоящей методики (при первичной поверке при выпуске из производства);
- проверяют выполнение условий п.2 - п. 5 настоящей методики;
- проверяют наличие действующего свидетельства об аттестации эталона, а также действующих свидетельств о поверке на средства измерений, входящих в средства поверки, и (или) оттисков поверительных клейм;
- подготавливают к работе средства поверки в соответствии с их эксплуатационными документами.

7.1.4 Анализ результатов выборочной поверки при выпуске из производства. Переключение между нормальным, усиленным и ослабленным контролем.

Если при контроле число несоответствующих единиц в выборке менее или равно приемочному числу, всю партию признают годной. В случае если 5 проверенных последовательных партий счетчиков не имели замечаний, осуществляется переход с нормального на ослабленный контроль.

Если число несоответствующих единиц равно или превышает браковочное число, партию подвергают усиленному контролю.

Если число несоответствующих единиц при усиленном контроле равно или превышает браковочное число, партию признают негодной с позиций выборочного контроля и подвергают сплошной поверке.

7.2 Опробование и проверка правильности работы счетчика, испытательного выхода, индикации измеряемых величин, возможности считывания показаний счетчика или его измерительного блока по интерфейсу и через оптический порт, сохранности расчетных показателей и хода часов.

7.2.1 Счетчик или измерительный блок и индикаторное устройство подключают к поверочной установке в соответствии со схемой подключения, приведенной в руководстве по эксплуатации, и эксплуатационными документами на поверочную установку, и прогревают при $P_{ном}$. Время прогрева должно быть не менее 2 мин.

Опробование работы счетного механизма заключается в следующем:

- светодиод, включающийся одновременно с испытательным выходным устройством прямого направления, при включении токовых цепей в прямом направлении (коэффициент мощности равен 1) работает непрерывно (частота включения пропорциональна входной мощности);

- при включении токовых цепей в обратном направлении (коэффициент мощности равен минус 1) работает светодиод, включающийся одновременно с испытательным выходным

устройством обратного направления (частота включения пропорциональна обратной входной мощности).

7.2.2 Правильность работы счетчика проверяют по приращению показаний и числу включений светодиода А испытательного выходного устройства счетчика или измерительного блока на установке СУ201 в режиме автоматического сравнения выданного установкой количества энергии с приращением показаний суммирующих устройств счетчиков.

Результат проверки считают положительным, если количество активной и реактивной энергии, выданное установкой, совпадает с приращением показаний на дисплее счетчика или индикаторного устройства или если на каждое изменение состояния счетного механизма на одну единицу младшего разряда происходит n включений соответствующего оптического испытательного выхода в соответствии с формулой:

$$n = \frac{C}{10^m} \quad (7.1)$$

где C – постоянная счетчика (число импульсов испытательного выходного устройства счетчика на 1 кВт•ч или на 1 квар•ч), имп./(кВт•ч) или имп./(квар•ч);

m – число разрядов от запятой справа.

7.2.3 Опробование и проверка работы испытательных выходов заключаются в установлении их работоспособности – наличия выходного сигнала, регистрируемого соответствующими устройствами поверочной установки.

7.2.4 Проверка индикации измеряемых величин заключается в следующем:

Счетчик подключают к поверочной установке в соответствии с его схемой подключения и эксплуатационными документами на поверочную установку. Подают на счетчик номинальное напряжение и ток и проверяют, что счетчик ведет измерение и индикацию:

- среднеквадратических значений напряжений по каждой фазе в цепях напряжения (Отсутствует для счетчиков с номинальным напряжением 2×100 В и 2×220 В);
- среднеквадратических значений линейных напряжений между фазами в цепях напряжения (Только для счетчиков 2×100 В и 2×220 В);
- среднеквадратических значений токов по каждой фазе в цепях тока;
- углов сдвига фазы между основными гармониками фазных напряжений и токов;
- коэффициента активной мощности для каждой фазы (отсутствует для счетчиков 2×100 В и 2×220 В);
- значения суммарной активной (импортируемой и экспортируемой) мощности и активной мощности для каждой фазы (для счетчиков 2×100 В и 2×220 В значения суммарной активной (импортируемой и экспортируемой) мощности);
- значения суммарной реактивной (импортируемой и экспортируемой) мощности и реактивной мощности для каждой фазы (для счетчиков 2×100 В и 2×220 В значения суммарной реактивной (импортируемой и экспортируемой) мощности);
- значения суммарной полной мощности и полной мощности для каждой фазы (для счетчиков 2×100 В и 2×220 В значения суммарной полной мощности);
- значения частоты сети;
- накопленной активной и реактивной электроэнергии.

Используя кнопки "КАДР" и "ПРСМ" проверяют, что действующий тариф соответствует заданному графику.

Результат считают положительным, если на индикаторе отображаются все значения измеряемых величин.

7.2.5 Проверка возможности считывания показаний счетчика через оптический порт и интерфейс.

С помощью ПЭВМ и соответствующего адаптера, проводят считывание информации со счетчика и проверяют, что считывание прошло без ошибок.

Подключают счетчик через соответствующий адаптер к IBM совместимой ПЭВМ, при помощи технологического программного обеспечения «AdminTools», считывают со счетчика информацию и проверяют соответствие считанной информации с информацией, содержащейся в счетчике. Необходимо проверить на соответствие несколько произвольно выбранных параметров.

Результат считают положительным, если информация, считанная через оптический порт и по интерфейсу, совпадает с информацией, отображаемой на индикаторе.

7.2.6 Проверка сохраняемости расчетных показателей, хода часов и ведения календаря при отсутствии внешнего питающего напряжения.

Запоминают показания текущего времени и данные, хранимые в памяти счетчиков. Отключают напряжение и через 5-10 секунд подают напряжение на счётчики снова. Повторяют вышеописанную процедуру несколько раз.

Проверяют сохранность установленной даты и непрерывную работу часов при отключении электропитания счетчика на время, равное (30 ± 2) мин.

Счетчики считают выдержавшими испытания, если после повторного включения питания они продолжают отсчитывать текущее время и не выдают сообщений о сбоях в работе.

7.3 Проверка электрического сопротивления изоляции

Измерение сопротивления изоляции проводят в соответствии с ГОСТ 22261 мегомметром с испытуемым напряжением 500В; результат измерений отсчитывают через 30-40 с после подачи испытательного напряжения.

Измерение сопротивления изоляции проводят между корпусом и электрическими цепями счетчика.

Счетчики считают выдержавшими проверку, если значение сопротивления изоляции не менее 20 Мом.

7.4 Проверка электрической прочности изоляции

Проверку электрической прочности изоляции при воздействии напряжением переменного тока проводят в последовательности и в соответствии с режимами, установленными:

в таблице 3 ГОСТ 31819.22-2012 для счетчиков классов точности 0,2S/0,5, 0,5S/0,5, 0,5S/1, 0,5/1;

в таблице 5 ГОСТ 31819.21-2012 для счетчиков классов точности 1/1.

Счетчик не должен иметь пробоя или перекрытия изоляции испытуемых цепей.

8 ПРОВЕРКА ПРОГРАММНОГО ОБЕСПЕЧЕНИЯ СРЕДСТВА ИЗМЕРЕНИЙ

8.1 Подать питание на счетчик.

8.2 Используя ТПО Admintools и адаптер интерфейса установить связь между ПЭВМ и счетчиком.

8.3 Считать значения калибровочных коэффициентов. Передать (записать) в счетчик считанные калибровочные коэффициенты. Убедиться, что запись невозможна.

8.4 Считать значения любого вида учитываемой энергии. Передать (записать) в счетчик считанные значения энергии. Убедиться, что запись невозможна.

8.5 В соответствии с руководством по эксплуатации считать наименование, версию, контрольную сумму, идентификационные данные программного обеспечения. Убедиться, что их значения соответствуют значениям, указанным в приложении Б.

Результаты проверки считают положительными, если выполняются требования пунктов п. 8.1 – п. 8.5.

9 ОПРЕДЕЛЕНИЕ МЕТРОЛОГИЧЕСКИХ ХАРАКТЕРИСТИК СРЕДСТВА ИЗМЕРЕНИЙ

9.1 Проверка стартового тока

Проверку стартового тока (чувствительности) счетчика проводят на поверочной установке при номинальном напряжении, симметричном токе и коэффициенте мощности, равном единице, для каждого из направлений.

Результаты проверки считают положительными, если при стартовом токе, указанном в таблице 9.1, светодиод, включающийся с частотой испытательного выходного устройства, включится хотя бы один раз за время наблюдения T , мин., определенное по формуле:

$$T = \frac{1,4 \cdot 6 \cdot 10^4}{C \cdot m \cdot U_{\text{НОМ}} \cdot I_C \cdot \cos \varphi}, \quad (9.1)$$

$$T = \frac{1,4 \cdot 6 \cdot 10^4}{C \cdot m \cdot U_{\text{НОМ}} \cdot I_C \cdot \sin \varphi}$$

где C – постоянная счетчика, имп/(кВт·ч), имп./(квар·ч);

$U_{\text{НОМ}}$ – номинальное фазное напряжение, В;

I_C – стартовый ток, А;

m – число измерительных элементов;

$\cos \varphi$ или $\sin \varphi$ – коэффициент мощности.

Таблица 9.1

Включение счетчика	Класс точности счетчика по активной/реактивной энергии		
	0,5S/0,5 0,2S/0,5	0,5S/1 0,5/1	1/1
непосредственное	—	0,002 I_b	0,002 I_b
через трансформаторы тока	0,001 $I_{\text{НОМ}}$	0,001 $I_{\text{НОМ}}$	0,002 $I_{\text{НОМ}}$

9.2 Проверка без тока нагрузки

Проверку проводят на поверочной установке. На цепи напряжения счетчика подают напряжение, значение которого равно 120 % номинального значения, при этом ток в токовых цепях счетчика отсутствует.

Счетчик считают выдержавшим проверку, если за время испытаний Δt , мин, вычисленное по формуле, не было зарегистрировано более одного включения светодиода, включающегося с частотой испытательного выходного устройства.

$$\Delta t \geq \frac{R \cdot 10^6}{C \cdot m \cdot U_{\text{НОМ}} \cdot I_{\text{МАКС}}}, \quad (9.2)$$

где C – постоянная счетчика, имп/(кВт·ч), имп./(квар·ч);

m – число измерительных элементов;

$U_{\text{НОМ}}$ – номинальное фазное напряжение, В;

$I_{\text{МАКС}}$ – максимальный ток, А;

R – коэффициент, равный 600 для счетчиков классов точности 0,2S/0,5, 0,5S/0,5, 0,5S/1, 0,5/1, 1/1.

9.3 Определение метрологических характеристик в режиме симметричной нагрузки

9.3.1 Для определения основной относительной погрешности при измерении среднеквадратических значений напряжения и силы тока, счетчик подключают к поверочной установке в соответствии с его схемой подключения и эксплуатационными документами на поверочную установку.

9.3.2 Основную относительную погрешность при измерении напряжения определяют при номинальном значении силы тока и при значениях напряжения равных:

0,6 (0,75)* Уном; 0,9 Уном; 0,95 Уном; Уном; 1,05 Уном; 1,1 Уном; 1,2 Уном.

*- для счетчиков с номинальным напряжением 57,7 В.

Основную относительную погрешность при измерении напряжения δ_U , %, для каждой из фаз вычисляют по формуле

$$\delta_U = \frac{U_C - U_O}{U_O} \cdot 100, \quad (9.3)$$

где U_C – значение напряжения, измеренное счетчиком, В;

U_O – значение напряжения, измеренное эталонным счетчиком СЕ603МТ-0,05-120, В.

Результат проверки считают положительным, если погрешность при измерении напряжения не превышает $\pm 0,5$ %.

9.3.3 Погрешность при измерении силы тока определяют в точках $0,05I_{ном(б)}$, $I_{ном(б)}$, I_{max} при номинальном значении напряжения.

Основную относительную погрешность при измерении силы тока δ_I , %, для каждой из фаз вычисляют по формуле

$$\delta_I = \frac{I_C - I_O}{I_O} \cdot 100, \quad (9.4)$$

где I_C – значение силы тока, измеренное счетчиком, А;

I_O – значение силы тока, измеренное эталонным счетчиком СЕ603МТ-0,05-120, А.

Результат считают положительным, если погрешность при измерении силы тока не превышает $\pm 1,0$ % для счетчиков классов точности 0,2S/0,5, 0,5S/0,5; 0,5S/1; 0,5/1, и $\pm 2,0$ % для счетчиков класса точности 1/1.

9.3.4 Для проведения проверки основной относительной погрешности при измерении активной, реактивной и полной мощности, счетчик подключают к поверочной установке в соответствии с его схемой подключения и эксплуатационными документами на поверочную установку.

9.3.4.1 Погрешность при измерении активной мощности при симметричной нагрузке определяют при значениях входных сигналов, указанных в таблице 9.1.

Таблица 9.1

Номер испытания	Информативные параметры входного сигнала				Пределы допускаемого значения основной относительной погрешности при измерении активной мощности, % счетчика класса точности акт./реакт. энергии		
	Напряжение, % от номинального значения	сила тока, % от Номинального (базового) значения	cos φ	sin φ			
					0,5S/0,5, 0,5S/1, 0,5/1	1/1	0,2S/0,5
1	100	5	1,0	0	±0,5	±1,5	±0,2
2		10	0,8емк.	-0,6			
3	120	100	0,5инд.	0,866	±0,6	±1,0	±0,3
4		I _{max}	1,0	1,0			
5	-1,0		-1,0	0			
6	0,5инд.		0,5инд.	0,866	±0,6	±0,3	

*- для счетчиков с номинальным напряжением 57,7 В и 100 В.

Примечание - Для счетчиков на одно направление активной энергии испытание 5 не проводится.

Основную относительную погрешность при измерении активной мощности при симметричной нагрузке δ_P , %, вычисляют по формуле

$$\delta_P = \frac{P_C - P_O}{P_O} \cdot 100, \quad (9.5)$$

где P_C – показания поверяемого счетчика в режиме измерения активной мощности, Вт;
 P_O – значение активной мощности, измеренное эталонным счетчиком СЕ603МТ-0,05-120, Вт.

Результат считают положительным, если основная относительная погрешность при измерении активной мощности не превышает значений, указанных в таблице 9.1.

9.3.4.2 Основную относительную погрешность при измерении реактивной мощности определяют при значениях информативных параметров входных сигналов, указанных в таблице 9.2.

Таблица 9.2

Номер испытания	Информативные параметры входного сигнала				Пределы допускаемого значения основной относительной погрешности при измерении реактивной мощности, %	
	напряжение, % от номинального значения	сила тока, % от Номинального (базового) значения	cos φ	sin φ	счетчика класса точности акт./реакт. энергии	
					0,2S/0,5 0,5S/0,5	1/1; 0,5S/1; 0,5/1
1	100	10	0,866	0,5(инд)	±0,5	±1,0
2		100	-0,866	-0,5(инд)		
3		Imax	0	1,0		

Основную относительную погрешность при измерении реактивной мощности при симметричной нагрузке δ_Q , %, вычисляют по формуле

$$\delta_Q = \frac{Q_C - Q_O}{Q_O} \cdot 100, \quad (9.6)$$

где Q_C – показания поверяемого счетчика в режиме измерения реактивной мощности, вар;

Q_O – значение реактивной мощности, измеренное эталонным счетчиком СЕ603МТ-0,05-120, вар.

При этом результат считают положительным, если основная относительная погрешность при измерении реактивной мощности не превышает значений, указанных в таблице 9.2.

9.3.4.3 Основную относительную погрешность при измерении полной мощности определяют при значениях информативных параметров входных сигналов, указанных в таблице 9.3.

Таблица 9.3

Номер испытания	Информативные параметры входного сигнала				Пределы допускаемого значения основной относительной погрешности при измерении полной мощности, %	
	напряжение, % от номинального значения	сила тока, % от номинального (базового) значения	cos φ	sin φ	счетчика класса точности акт./реакт. энергии	
					0,2S/0,5 0,5S/0,5	1/1; 0,5S/1 0,5/1
1	100	10	0,866	0,5(инд)	±0,5	±1,0
2		100	-0,866	-0,5(инд)		
3		Imax	0	1,0		

Основную относительную погрешность при измерении полной мощности при симметричной нагрузке δ_S , %, вычисляют по формуле:

$$\delta_S = \frac{S_C - S_O}{S_O} \cdot 100, \quad (9.7)$$

где S_C – показания поверяемого счетчика в режиме измерения полной мощности, В·А;
 S_O – значение полной мощности, измеренное эталонным счетчиком СЕ603МТ-0,05-120, В·А.

9.3.4.4 При этом результат считают положительным, если основная относительная погрешность при измерении полной мощности не превышает значений, указанных в таблице 9.3.

9.3.5 Для проверки абсолютной погрешности при измерении углов сдвига фазы между основными гармониками напряжений и токов, счетчик подключают к поверочной установке в соответствии с его схемой подключения и эксплуатационными документами на поверочную установку. Испытание проводят при номинальном напряжении, номинальном или базовом токе и коэффициенте активной мощности $\cos\varphi = 0,5$.

Установив на поверочной установке номинальное напряжение и номинальный или базовый ток, коэффициент активной мощности $\cos\varphi = 0,5$, зафиксировать показания поверяемого счетчика ($\varphi_{сч}$) и эталонного счетчика СЕ603МТ-0,05-120 ($\varphi_э$) в режиме измерения угла сдвига фазы между основной гармоникой фазного напряжения и фазного тока по фазе 1.

Проверить выполнение условия по формуле

$$|\varphi_{сч} - \varphi_э| \leq 1^\circ \quad (9.8)$$

Повторить вышеизложенные в данном пункте операции для каждой из фаз поверяемого счетчика.

Проверить абсолютную погрешность при измерении углов сдвига фазы между основными гармониками напряжений и токов при значении тока равного $0,05I_n$ или $0,05I_b$ и при максимальном токе для каждой из фаз.

Счетчик считают выдержавшим испытание, если при всех значениях тока (I_n или I_b ; $0,05I_n$ или $0,05I_b$; I_{\max}) выполняется условие (9.8).

9.3.6 Проверку диапазона измерения и определения абсолютной погрешности при измерении частоты сети проводят по схеме соединений, приведенной на рисунке 9.1а для счетчиков с номинальным напряжением $3 \times 57,7/100$ В и $3 \times 230/400$ В и рисунком 9.1б для счетчиков с номинальным напряжением 2×100 В и 2×220 В.

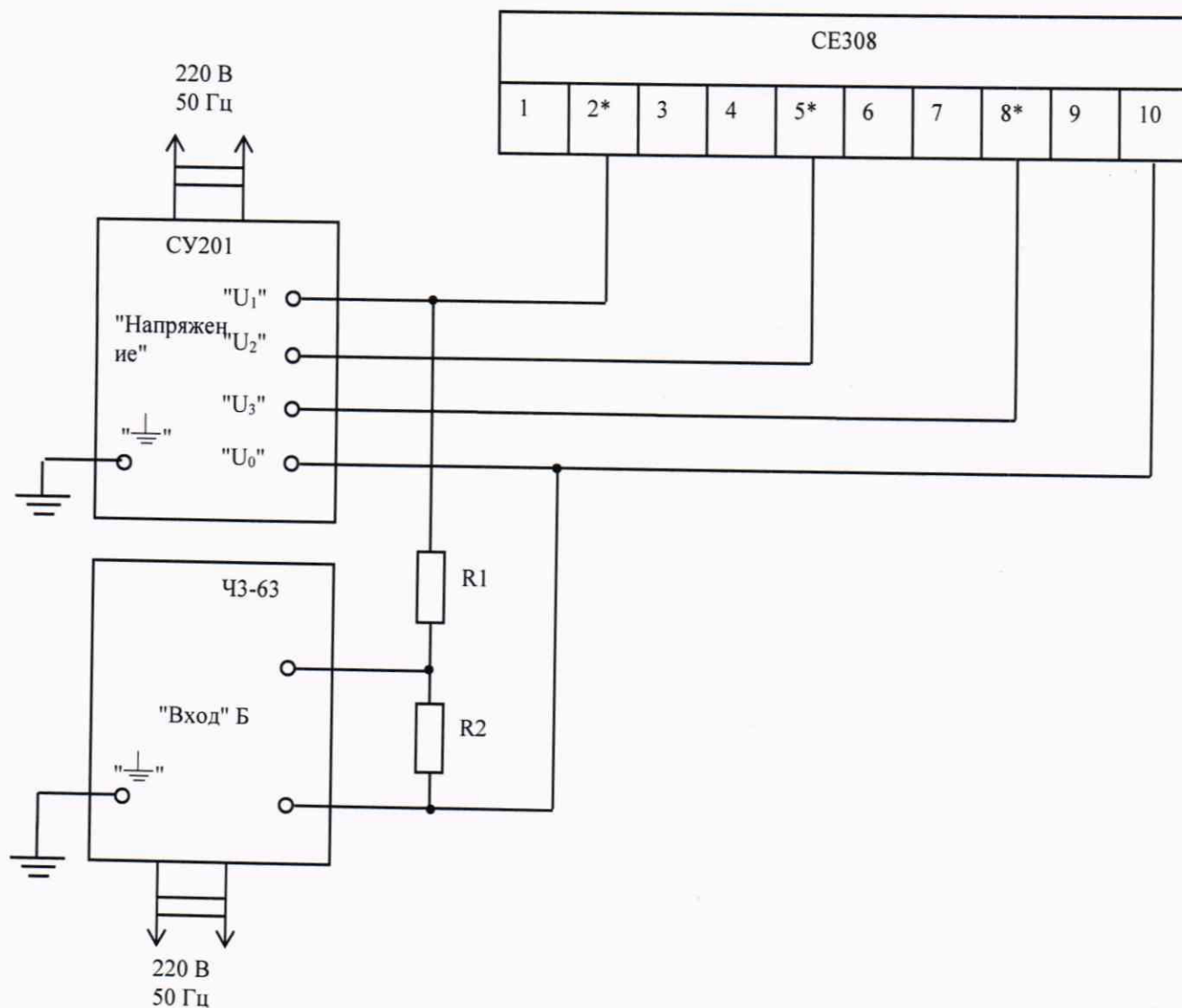


Рисунок 9.1 а - схема соединения для проверки абсолютной погрешности измерения частоты сети для счетчиков с номинальным напряжением $3 \times 57,7/100$ В и $3 \times 230/400$ В.

Где ЧЗ-63 – частотомер электронно-счетный;

R1 – резистор МЛТ-1-12 кОм $\pm 10\%$ (при $U_{ном} = 3 \times 57,7/100$ В);

R1 – резистор МЛТ-1-51 кОм $\pm 10\%$ (при $U_{ном} = 3 \times 230/400$ В);

R2 – резистор МЛТ-0,25-1 кОм $\pm 10\%$.

*- номера контактов для счетчиков трансформаторного включения. Для счетчиков непосредственного включения сигналы U_1 , U_2 , U_3 подключаются к контактам 1,4,7 соответственно.

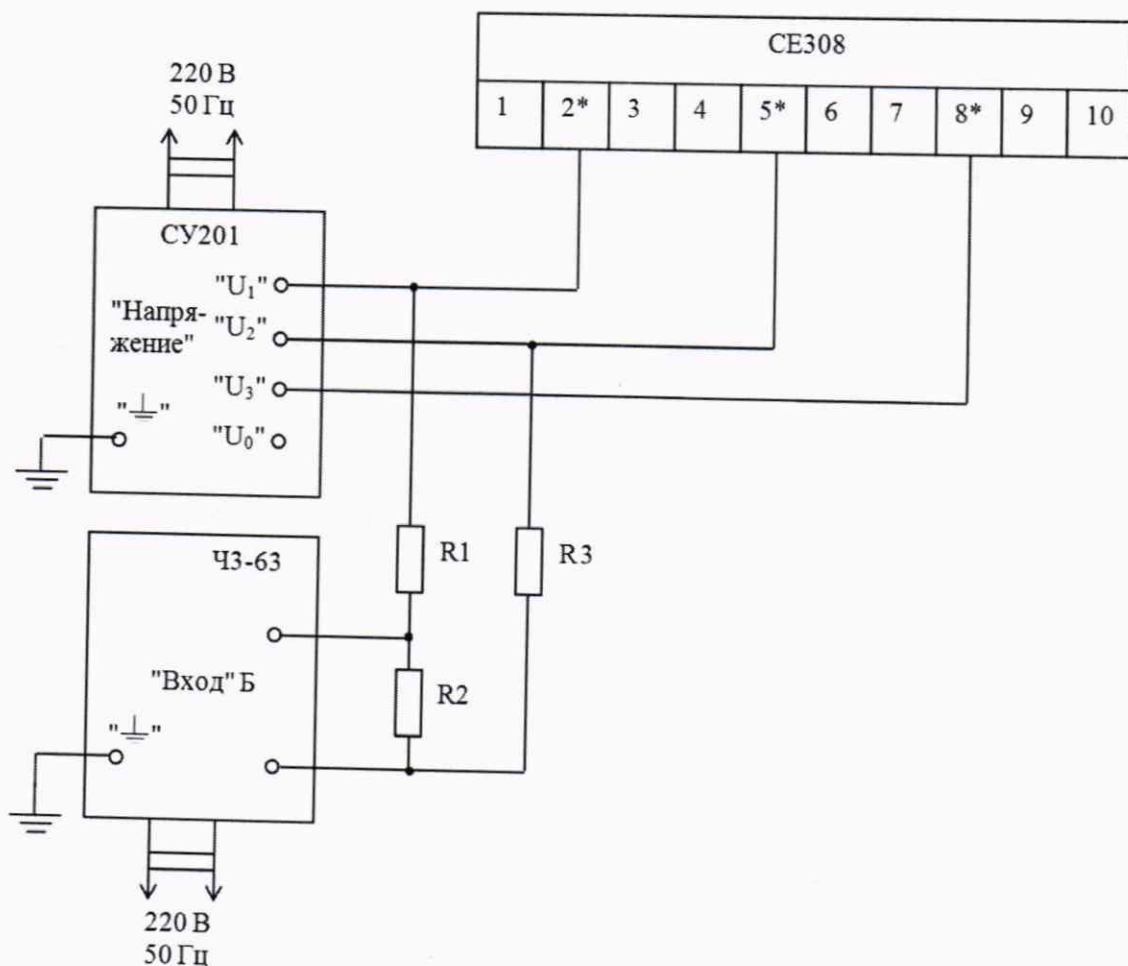


Рисунок 9.1 б - схема соединения для проверки абсолютной погрешности измерения частоты сети для счетчиков с номинальным напряжением 2×100 В и 2×220 В. Где ЧЗ-63 – частотомер электронно-счетный;

R1, R3 – резистор МЛТ-1-12 кОм $\pm 10\%$ (при $U_{ном} = 2 \times 100$ В);

R1, R3 – резистор МЛТ-1-51 кОм $\pm 10\%$ (при $U_{ном} = 2 \times 220$ В);

R2 – резистор МЛТ-0,25-1 кОм $\pm 10\%$.

*- номера контактов для счетчиков трансформаторного включения. Для счетчиков непосредственного включения сигналы U_1, U_2, U_3 подключаются к контактам 1,4,7 соответственно.

Проверяемый счетчик при номинальном напряжении и частоте сети 50 Гц, перевести в режим измерения частоты. Частотомер ЧЗ-63 включают в режим измерения периода сигнала при положениях переключателей "ВРЕМЯ СЧЕТА", ms/МНОЖИТЕЛЬ – "10²", "МЕТКИ ВРЕМЕНИ, s" – "10⁻⁵".

Установить частоту выходного напряжения СУ201-3-0,05-Х-Х-Х-Х-2-1 равной 47,5 Гц. Зафиксировать показания поверяемого счетчика f_c , Гц, и показания частотомера T , мс.

Проверить выполнение условия:

- для счетчиков исполнения с Z по формуле:

$$\left| f_c - \frac{10^3}{T} \right| \leq 0,01 \text{ Гц}, \quad (9.9)$$

- для счетчиков исполнения без Z по формуле:

$$\left| f_c - \frac{10^3}{T} \right| \leq 0,1 \text{ Гц}, \quad (9.10)$$

Повторить вышеизложенные в данном пункте операции, установив частоту выходного напряжения равным 49,6 Гц, 49,8 Гц, 50 Гц, 50,2 Гц, 50,4 Гц и 52,5 Гц.

Результат считают положительным, если выполняется условие (9.9, 9.10).

9.3.7 Для определения основной относительной погрешности при измерении активной и реактивной энергии в режиме симметричной нагрузки, счетчик подключают к поверочной установке в соответствии с его схемой подключения и эксплуатационными документами на поверочную установку, соединив выходы испытательного выходного устройства счетчика СЕ308 с импульсными входами стенда поверочной установки СУ201-3-0,05-Х-Х-Х-Х-2-1. Измерения погрешности проводят при значениях информативных параметров входного сигнала, указанных в таблицах 9.4...9.5.

9.3.7.1 Значения силы тока (далее – ток), а также пределы допускаемой основной относительной погрешности при измерении активной энергии, выраженные в процентах, указаны в таблице 9.4 (для счетчиков трансформаторного включения) и 9.5 (для счетчиков непосредственного включения).

Таблица 9.4

Номер испытания	Информативные параметры входного сигнала			Пределы допускаемого значения основной относительной погрешности при измерении активной энергии, %, счетчиков класса точности		Время измерения (не менее), с
	напряжение, % от номинального	ток, % от номинального	cos φ	0,5S/0,5 0,5S/1	0,2S/0,5	
1	100	1	1,0 (-1,0)*	± 1,0	± 0,4	60
2		2	0,5 (-0,5) (инд)	± 1,0	± 0,5	
3			0,8 (-0,8) (емк)	± 1,0		
4						
5	120	100	1,0 (-1,0)	± 0,5	± 0,2	20
6	75	I _{МАКС}		± 0,5		
7	100		0,5 (-0,5) (инд)	± 0,6	± 0,3	
8			0,8 (-0,8) (емк)	± 0,6		

* - в скобках указаны значения коэффициента мощности для обратного направления активной энергии

Примечание - Для счетчиков на два направления учета испытания 1-8 проводятся для положительных и отрицательных значений коэффициента мощности.

Таблица 9.5

Номер испытания	Информативные параметры входного сигнала			Пределы допускаемого значения основной относительной погрешности при измерении активной энергии, %, счетчиков класса точности		Время измерения (не менее), с
	напряжение, % от номинального	ток, % от базового	cos φ	0,5/1	1/1	
1	100	10	0,5 (-0,5)* (инд)	± 1,0	± 1,5	95
2			0,8 (-0,8) (емк)	± 1,0	± 1,5	
3		5	1,0 (-1,0)	± 1,0	± 1,5	
4	115	100		± 0,5	± 1,0	
5	75	I _{МАКС}	± 0,5	± 1,0	20	
6	100		0,5 (-0,5) (инд)	± 0,6		± 1,0
7			0,8 (-0,8) (емк)	± 0,6		± 1,0

*- в скобках указаны значения коэффициента мощности для обратного направления активной энергии и активной мощности

*- в скобках указаны значения коэффициента мощности для обратного направления активной энергии и активной мощности

Примечание - Для счетчиков на два направления учета испытания 1-7 проводятся для положительных и отрицательных значений коэффициента мощности.

9.3.7.2 Значения тока, а также пределы допускаемой основной относительной погрешности при измерении реактивной энергии, выраженные в процентах, указаны в таблице 9.6 (для счетчиков трансформаторного включения) и 9.7 (для счетчиков непосредственного включения).

Таблица 9.6

Номер испытания	Информативные параметры входного сигнала			Пределы допускаемого значения основной относительной погрешности при измерении реактивной энергии, %, счетчиков класса точности		Время измерения (не менее), с
	напряжение, % от номинального	ток, % от номинального	sin φ (при индуктивной и емкостной нагрузке)	0,2S/0,5 0,5S/0,5		
1	100	10	±1,0	± 0,5	10	
2		100	±1,0	± 0,5		
3		I _{МАКС}	±0,5	± 0,6		
4		I _{МАКС}	±0,25	± 1,0		

Таблица 9.7

Номер испытания	Информативные параметры входного сигнала			Пределы допускаемого значения основной относительной погрешности при измерении реактивной энергии, %, счетчиков класса точности		Время измерения (не менее), с
	напряжение, % от номинального	ток, % от базового	$\sin \varphi$ (при индуктивной и емкостной нагрузке)	1/1 0,5/1 0,5S/1		
1	100	10	$\pm 1,0$	$\pm 1,0$		60
2		100	$\pm 1,0$	$\pm 1,0$		
3		$I_{\text{МАКС}}$	$\pm 0,5$	$\pm 1,0$		20
4		$I_{\text{МАКС}}$	$\pm 0,25$	$\pm 1,5$		

9.3.7.3 Значение основной относительной погрешности поверяемого счетчика определяют по показаниям вычислителя погрешности поверочной установки.

9.3.7.4 Результаты поверки считают положительными, если полученные значения основной относительной погрешности при измерении активной и реактивной энергии при всех токах нагрузки не превышают значений пределов допускаемой основной относительной погрешности, установленных в таблицах 9.4...9.7.

9.4 Определение метрологических характеристик в режиме несимметричной нагрузки

9.4.1 Значение основной относительной погрешности при измерении активной и реактивной энергии в режиме несимметричной нагрузки определяют по методике п. 9.3.7 при номинальном напряжении.

Режим несимметричной нагрузки создают путем подачи нагрузки в одну из любых фаз при подаче симметричного номинального напряжения на все фазы. Определение метрологических характеристик при несимметричной нагрузке проводят для каждого из измерительных элементов трехфазного счетчика.

9.4.2 Значение основной относительной погрешности поверяемого счетчика определяют по показаниям вычислителя погрешности поверочной установки.

9.4.3 Значения тока в режиме несимметричной нагрузки, а также соответствующие им пределы допускаемой основной относительной погрешности при измерении активной энергии, выраженные в процентах, указаны в таблице 9.8 (для счетчиков трансформаторного включения) и 9.9 (для счетчиков непосредственного включения).

Таблица 9.8

Номер испытания	Информативные параметры входного сигнала			Пределы допускаемого значения основной относительной погрешности при измерении активной энергии, %, счетчиков класса точности		Время измерения, с
	напряжение, % от номинального	ток, % от номинального	$\cos \varphi$	0,5S/0,5 0,5S/1	0,2S/0,5	
1	100	5	1,0 (-1,0)*	$\pm 0,6$	$\pm 0,3$	30

2		100		$\pm 0,6$	$\pm 0,3$	20
3		$I_{\text{МАКС}}$	0,5 (-0,5) (инд)	$\pm 1,0$	$\pm 0,4$	

*- в скобах указаны значения коэффициента мощности для обратного направления активной энергии и активной мощности

Примечание - Для счетчиков на два направления учета испытания 1-3 проводятся для положительных и отрицательных значений коэффициента мощности.

Таблица 9.9

Номер испытания	Информативные параметры входного сигнала			Пределы допускаемого значения основной относительной погрешности при измерении активной энергии, %, счетчиков класса точности	Время измерения (не менее), с
	напряжение, % от номинального	ток, % от базового	cos φ		
1	100	10	1,0 (-1,0)*	$\pm 2,0$	140
2		100		$\pm 2,0$	
3		$I_{\text{МАКС}}$	0,5 (-0,5) (инд)	$\pm 2,0$	20

*- в скобах указаны значения коэффициента мощности для обратного направления активной энергии и активной мощности

*- в скобах указаны значения коэффициента мощности для обратного направления активной энергии и активной мощности

Примечание - Для счетчиков на два направления учета испытания 1-3 проводятся для положительных и отрицательных значений коэффициента мощности.

9.4.4 Значения тока в режиме несимметричной нагрузки, а также соответствующие им пределы допускаемой основной относительной погрешности при измерении реактивной энергии, выраженные в процентах, указаны в таблице 9.10 (для счетчиков трансформаторного включения) и 9.11 (для счетчиков непосредственного включения).

Таблица 9.10

Номер испытания	Информативные параметры входного сигнала			Пределы допускаемого значения основной относительной погрешности при измерении реактивной энергии, %, счетчиков класса точности	Время измерения, с
	напряжение, % от номинального	ток, % от номинального	sin φ (при индуктивной и емкостной нагрузке)		
1	100	5	$\pm 1,0$	$\pm 0,6$	30
2		100		$\pm 0,6$	
3		$I_{\text{МАКС}}$	$\pm 0,5$	$\pm 1,0$	20

Таблица 9.11

Номер испытания	Информативные параметры входного сигнала			Пределы допускаемого значения основной относительной погрешности при измерении реактивной энергии, %, счетчиков класса точности	Время измерения, с
	напряжение, % от номинального	ток, % от номинального	$\sin \varphi$ (при индуктивной и емкостной нагрузке)		
1	100	10	$\pm 1,0$	$\pm 1,5$	30
2		100			
3		$I_{\text{МАКС}}$	$\pm 0,5$	$\pm 1,5$	20

9.4.5 Определяют допускаемое значение разности между значениями основной относительной погрешности, определенными при номинальном (базовом) токе и коэффициенте мощности, равном 1, в режимах симметричной и несимметричной нагрузок, которые не должны превышать значений указанных в таблицах 9.12, 9.13.

Таблица 9.12

Значение тока для счетчиков		$\cos \varphi$	Допускаемое значение разности при измерении активной энергии между погрешностью при однофазной и симметричной нагрузкой $D\delta_p$, %, для счетчиков класса точности		
с непосредственным включением	включаемых через трансформатор		0,5S/0,5 0,5S/1 0,5/1	1/1	0,2S/0,5
I_b	$I_{\text{НОМ}}$	$\pm 1,0$	$\pm 1,0$	$\pm 1,5$	$\pm 0,4$

Таблица 9.13

Значение тока для счетчиков		$\sin \varphi$	Допускаемое значение разности при измерении реактивной энергии между погрешностью при однофазной и симметричной нагрузкой $D\delta_Q$, %, для счетчиков класса точности	
с непосредственным включением	включаемых через трансформатор		0,2S/0,5 0,5S/0,5	1/1 0,5S/1 0,5/1
I_b	$I_{\text{НОМ}}$	$\pm 1,0$	$\pm 1,0$	$\pm 2,5$

9.4.6 Результаты поверки в режиме несимметричной нагрузки считают положительными, если полученные значения основной относительной погрешности при измерении активной и реактивной энергии, определенные для каждого из измерительных элементов трехфазного счетчика при всех токах нагрузки не превышают значений пределов допускаемой основной относительной погрешности, установленных в таблицах 9.12 и 9.13, а также выполняются условия п. 9.4.3, п. 9.4.4.

9.5 Определение основных погрешностей при измерении показателей качества электрической энергии.

9.5.1 Определение основных погрешностей при измерении отрицательного и положительного отклонений напряжения, глубины провала напряжения, максимального значения напряжения при перенапряжении.

Считать, что основные погрешности при измерении отрицательного и положительного отклонений напряжения, глубины провала напряжения, максимального значения напряжения при перенапряжении, соответствуют нормам, если выполняются требования п. 9.3.2, поскольку пределы допускаемых основных погрешностей данных показателей качества, нормированы исходя из пределов допускаемой основной погрешности при измерении напряжения.

9.5.2 Определение основных погрешностей при измерении длительности провала напряжения, длительности перенапряжения, длительности прерывания напряжения.

Считать, что основные погрешности при измерении длительности провала напряжения, длительности перенапряжения, длительности прерывания напряжения соответствуют нормам, если выполняются требования п. 9.5, поскольку пределы допускаемых основных погрешностей данных показателей качества, нормированы исходя из пределов допускаемой погрешности хода часов.

9.5.3 Определение основной погрешности при измерении отклонения частоты сети

Считать, что основная погрешность при измерении отклонения частоты сети соответствует норме, если выполняется требования п.9.3.5, поскольку пределы допускаемой основной погрешности при измерении отклонения частоты, нормированы исходя из пределов допускаемых значений абсолютной погрешности при измерении частоты напряжения сети.

9.6 Проверку точности часов проводят при номинальном входном напряжении. Собирают схему, приведенную на рисунке 9.2

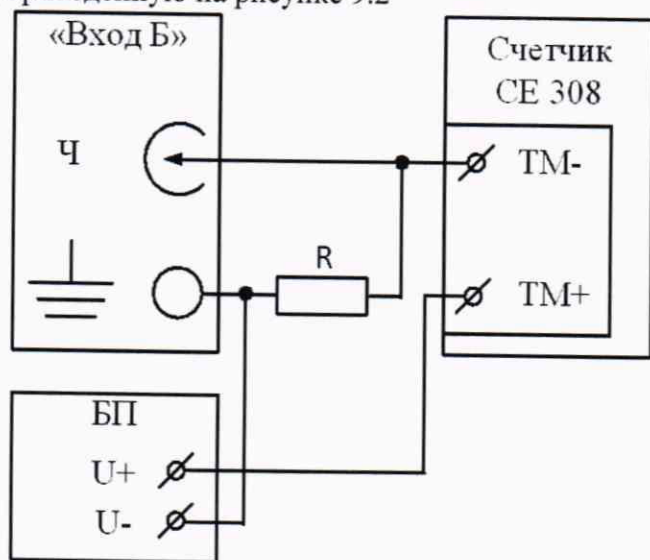


Рисунок 9.2 - Схема соединения для проверки точности часов

Где Ч – частотомер электронно-счетный ЧЗ-63;

БП – блок питания Б5-47 (выходное напряжение 5 В);

R – Резистор 4,7 кОм.

Устанавливают на блоке напряжение питания 5 В.

Устанавливают частотомер в режим измерения периода.

В соответствии с руководством по эксплуатации (в дальнейшем - РЭ) на счетчик переводят выход счетчика ТМ в режим проверки точности кварцевого резонатора и измеряют период частоты.

Рассчитывают погрешность часов, Тч.

$$T_{ч} = \frac{86400 \cdot (T_{Э} - T_{И})}{T_{Э}} \quad (9.11)$$

где $T_{Э}$ – эталонный период следования импульсов (согласно РЭ на счетчик);
 $T_{И}$ – измеренный период следования импульсов;

Рассчитывают погрешность часов с учетом суточной коррекции, T , по формуле:

$$T = T_{ч} - T_{К}, \quad (9.12)$$

где $T_{К}$ – коррекция часов, установленная в счетчиках (для счетчиков DLP $T_{К}$ всегда равна нулю);

Счетчики считают выдержавшими испытания, если погрешность часов с учетом суточной коррекции не превышает $\pm 0,5$ с/сут.

В случае ухода часов, по сигналам точного времени установить часы.

10 ПОДТВЕРЖДЕНИЕ СООТВЕТСТВИЯ СРЕДСТВА ИЗМЕРЕНИЙ МЕТРОЛОГИЧЕСКИМ ТРЕБОВАНИЯМ

Результаты поверки считают положительными, при положительном результате испытаний по п.п. 7.2 – 7.4., п.8 и п. 9.

11 ОФОРМЛЕНИЕ РЕЗУЛЬТАТОВ ПОВЕРКИ

11.1 Результаты поверки счетчиков передаются в Федеральный информационный фонд по обеспечению единства измерений в соответствии с порядком, установленным действующим законодательством.

11.2 Результаты поверки вносят в протокол, форма которого приведена в приложении Б.

11.3 По заявлению владельца счетчика или лица, представившего его на поверку, положительные результаты поверки (когда счетчик подтверждает соответствие метрологическим требованиям) оформляют свидетельством о поверке по форме, установленной в соответствии с действующим законодательством, и нанесением на счетчик знака поверки, и (или) внесением в формуляр счетчика записи о проведенной поверке, заверяемой подписью поверителя и знаком поверки, с указанием даты поверки.

11.4 По заявлению владельца счетчика или лица, представившего его на поверку, отрицательные результаты поверки (когда счетчик не подтверждает соответствие метрологическим требованиям) оформляют извещением о непригодности к применению средства измерений по форме, установленной в соответствии с действующим законодательством, и (или) внесением в формуляр счетчика соответствующей записи.

Начальник сектора отдела 206.1
 ФГБУ «ВНИИМС»



Е.Н. Мартынова

ПРИЛОЖЕНИЕ А

(обязательное)

_____ (наименование организации, проводившей поверку)

Протокол поверки счетчика

Счетчик типа _____ Год выпуска _____ Изготовитель _____

Принадлежит _____

Основные технические характеристики по ТУ 4228-104-78189955-2014

- класс точности или предел допускаемой основной относительной погрешности _____

- номинальное напряжение _____

- номинальный/базовый ток _____

Дата предыдущей поверки _____

Поверочная установка типа _____ № _____,

свидетельство о поверке установки № _____ от _____ 20 ____ г.,

срок действия до _____ 20 ____ г.; эталонный счетчик типа _____

№ _____, предназначена для поверки счетчиков типа _____ и

класса точности _____ при соотношении основных относительных погрешностей эталонного и поверяемого счетчиков, не превышающем _____.

Результаты поверки:

Внешний осмотр _____

Проверка изоляционных свойств _____

Опробование и проверка правильности работы счетного механизма и испытательных выходов _____

Проверка отсутствия самохода _____

Проверка чувствительности _____

Результаты определения основной относительной погрешности:

Напряжение, В	Нагрузка, % номинального (базового) тока	cos φ	Основная относительная погрешность, %	Разность погрешностей в режимах симметричной и несимметричной нагрузок, %

Заключение _____

Поверку провел _____ (подпись) _____ (фамилия, имя, отчество)

ПРИЛОЖЕНИЕ Б

Идентификационные данные программного обеспечения счетчиков

Таблица Б.1

Наименование программного обеспечения	Идентификационное наименование программного обеспечения	Номер версии (идентификационный номер) программного обеспечения	Цифровой идентификатор программного обеспечения (контрольная сумма исполняемого кода)	Алгоритм вычисления цифрового идентификатора программного обеспечения
3080_1.hex	3080	1	37A1886C	CRC32
3081_1.hex	3081	1	76D1837B	CRC32
3082_1.hex	3082	1	142AA7D5	CRC32
3083_1.hex	3083	1	F57A354D	CRC32
3084_1.hex	3084	1	6A31E694	CRC32
3085_1.hex	3085	1	23D7AC72	CRC32

В случае, если идентификационные данные ПО поверяемого счетчика отсутствуют в таблице Б.1, нужно убедиться в их наличии в таблице 4 описания типа счетчиков.

ПРИЛОЖЕНИЕ В

(обязательное)

Одноступенчатый план выборочного контроля при нормальном, усиленном и ослабленном контроле

Таблица В.1

Объем партии	Код объема выборки при уровне контроля II	Объем выборки при нормальном и усиленном контроле	Приемлемый уровень качества AQL (процент несоответствующих единиц продукции)			
			Усиленный контроль	Нормальный контроль	Объем выборки при ослабленном контроле	Ослабленный контроль
			1,5	1,5		1,5
			Ac Re	Ac Re	Ac Re	
От 2 до 8	A	2	↓	↓	2	↓
От 9 до 15	B	3	↓	↓	2	↓
От 16 до 25	C	5	↓	↓	2	↓
От 26 до 50	D	8		0 1 ↑	3	0 1 ↑
От 51 до 90	E	13	0 1 ↓	↑	5	↓
От 91 до 150	F	20	↓	↓	8	↓
От 151 до 280	G	32		1 2	13	
От 281 до 500	H	50	1 2	2 3	20	1 2
От 501 до 1200	J	80	2 3	3 4	32	2 3
От 1201 до 3200	K	125	3 4	5 6	50	3 4
От 3201 до 10000	L	200	5 6	7 8	80	5 6
От 10001 до 35000	M	315	8 9	10 11	125	6 7
От 35001 до 150000	N	500	12 13	14 15	200	8 9

Обозначения:
 ↓ - Используют ближайший план выборочного контроля ниже стрелки. Если объем выборки больше объема партии или равен ему, выполняют 100%.
 ↑ - Используют ближайший план выборочного контроля выше стрелки.
 Ac - Приемочное число.
 Re - Браковочное число.

Примечание: Таблица В.1 составлена при уровне контроля II, AQL = 1,5 % с использованием таблиц ГОСТ Р ИСО 2859-1-2007 «Статистические методы. Процедуры выборочного контроля по альтернативному признаку. Часть 1 Планы выборочного контроля последовательных партий на основе приемлемого уровня качества»:

- Таблица 1 – Коды объема выборки
- Таблица 2-А – Одноступенчатые планы при нормальном контроле (основная таблица)
- Таблица 2-В – Одноступенчатые планы при усиленном контроле (основная таблица)
- Таблица 2-С – Одноступенчатые планы при ослабленном контроле (основная таблица)

ЛИСТ РЕГИСТРАЦИИ ИЗМЕНЕНИЙ

Изм.	Номера листов, страниц				Всего листов (страниц) в докум.	№ докум.	Входящий № сопроводительного докум. и дата	Подп.	Дата
	Измененных	замененных	новых	аннулированных					