

**УТВЕРЖДАЮ:**  
Заместитель директора  
ФГУП "ВНИИМС"



**В.Н. Яншин**

2015 г.

**Модули ввода аналоговых сигналов  
ЭНМВ-3**

Методика поверки

ЭНМВ.422181.004 МП

и.р. 60351-15

2015 г.

Настоящая методика поверки (далее – МП) устанавливает методы и средства первичной и периодической поверок модулей ввода аналоговых сигналов ЭНМВ-3 (далее – модули ЭНМВ-3).

Модули ввода аналоговых сигналов ЭНМВ-3 предназначены для измерения сигналов напряжения и силы постоянного тока и передачи результатов измерений по цифровым интерфейсам Ethernet в автоматизированные системы управления.

Поверка модулей ЭНМВ-3 проводится органами Государственной метрологической службы или аккредитованными службами юридических лиц.

Интервал между поверками – 8 лет.

## 1 ОПЕРАЦИИ ПОВЕРКИ

При проведении поверки должны быть выполнены операции, указанные в таблице 1.

Таблица 1

Операция	Пункт методики	Выполнение операции при поверке	
		первичной	периодической
Внешний осмотр	6.1	+	+
Опробование	6.2	+	+
Проверка сопротивления изоляции	6.3	+	+
Определение метрологических характеристик	6.4	+	+
Подтверждение соответствия программного обеспечения	6.5	+	+

При получении отрицательных результатов при проведении той или иной операции поверка прекращается.

## 2 СРЕДСТВА ПОВЕРКИ

2.1 Для проведения поверки должны быть применены средства измерений, указанные в таблице 2.

Таблица 2

Наименование средств измерений и основные технические характеристики	Номер пункта
Прибор для поверки вольтметров дифференциальный В1-12, пределы допускаемой основной погрешности воспроизведения силы постоянного тока в диапазоне до 10 мА: $\pm(0,015 \% I + 100 \text{ нА})$ , в диапазоне до 100 мА: $\pm(0,025 \% I + 1 \text{ мкА})$ , воспроизведения напряжения постоянного тока в диапазоне до 1 В: $\pm(0,005 \% U + 10 \text{ мкВ})$ , в диапазоне до 10 В: $\pm(0,005 \% U + 30 \text{ мкВ})$ , в диапазоне до 100 В: $\pm(0,005 \% U + 300 \text{ мкВ})$ , в диапазоне до 1000 В: $\pm(0,01 \% U)$ , где I, U – воспроизводимые значения силы и напряжения постоянного тока. Гос. реестр № 6013-77	6.4
Мегаомметр ЭСО202, пределы допускаемой основной относительной погрешности равны $\pm 15 \%$ . Диапазон измерений, МОм: 0-1000, 0-10000. Выходное напряжение на зажимах, В: $100 \pm 10$ , $250 \pm 25$ , $500 \pm 50$ , $500 \pm 50$ , $1000 \pm 100$ , $2500 \pm 250$ . Гос. реестр № 14883-95	6.3

Наименование средств измерений и основные технические характеристики	Номер пункта
Блок питания, входное напряжение ~100..240 В, 45..55 Гц, выходное напряжение =24 В, мощность 10..30 Вт	6.2; 6.4;6.5
Персональный компьютер, программное обеспечение	6.2; 6.4; 6.5
ПРИМЕЧАНИЕ – Допускается использование других средств измерений для задания входных сигналов, если погрешность задания не превышает 1/5 предела основной погрешности прибора	

2.2 Все применяемые эталонные средства измерений должны иметь действующие свидетельства о поверке.

2.3 Работа с эталонными средствами измерений должна производиться в соответствии с их эксплуатационной документацией.

### 3 ТРЕБОВАНИЯ К КВАЛИФИКАЦИИ ПОВЕРИТЕЛЕЙ

3.1 К проведению поверки допускаются лица изучившие руководство по эксплуатации поверяемого устройства и используемых средств измерений, имеющие навык работы на персональном компьютере (далее – ПК), имеющие квалификационную группу не ниже III согласно «Правилам технической эксплуатации электроустановок потребителей».

### 4 ТРЕБОВАНИЯ БЕЗОПАСНОСТИ

4.1 Для предупреждения поражения электрическим током при проведении проверок должны выполняться «Правила эксплуатации электроустановок потребителей», «Межотраслевые правила по охране труда (правила безопасности) при эксплуатации электроустановок», а также требования ГОСТ 12.3.019-80.

4.2 При работе с персональным компьютером должны выполняться требования СанПин 2.2.2/2.4.1340-03 «Гигиенические правила и нормативы: гигиенические требования к персональным электронно-вычислительным машинам и организации работы».

4.3 Требования безопасности должны соответствовать рекомендациям, изложенным в нормативно-технической и эксплуатационной документации на применяемое оборудование.

4.4 Средства поверки, которые подлежат заземлению, должны быть надежно заземлены.

### 5 УСЛОВИЯ ПОВЕРКИ

При проведении поверки соблюдают нормальные условия, указанные в таблице 3.

Таблица 3

Влияющие факторы	Нормальное значение (нормальная область значений)
Температура окружающего воздуха, °С	15-25
Относительная влажность воздуха, %	30-80
Атмосферное давление, кПа (мм рт. ст.)	84-106 (630-795)

## 6 ПРОВЕДЕНИЕ ПОВЕРКИ

### 6.1 Внешний осмотр

При проведении внешнего осмотра устанавливают соответствие модуля ЭНМВ-3 следующим требованиям:

- соответствие приборов требованиям эксплуатационной документации;
- соответствие комплектности, указанной в паспорте;
- отсутствие механических повреждений, влияющих на работу приборов.

### 6.2 Опробование

Опробование приборов включает в себя проверку работоспособности. На модуль ЭНМВ-3 подать питание. Должны засветиться светодиодные индикаторы, расположенные на боковой панели.

Проверка обмена данными с ПК проводится при помощи программного обеспечения (далее – ПО), поставляемого в комплекте с поверяемым прибором. Результат проверки считается положительным, если осуществляется обмен данными между модулем ЭНМВ-3 и ПК.

### 6.3 Проверка сопротивления изоляции

Проверка сопротивления изоляции проводится с помощью мегаомметра испытательным напряжением 500 В в соответствии с ГОСТ 22261-94 между:

- соединенными вместе контактами аналоговых входов;
- соединенными вместе контактами каждого аналогового входа и соединенными вместе контактами питания.

Отсчет показаний проводится по истечении одной минуты после приложения напряжения, при котором проверяют сопротивление изоляции.

Результат проверки считать положительным, если сопротивление изоляции более 20 МОм.

### 6.4 Определение метрологических характеристик

6.4.1 Основную погрешность определяют методом сравнения измеренного параметра с известным значением параметра или носителя параметра, воспроизводимого эталонным средством измерений.

6.4.2 Пределы допускаемой основной приведенной погрешности измерений  $\gamma_X$  модулей ЭНМВ-3 по измеряемому параметру  $X$  не должны превышать значений, приведенных в таблице 4.

Таблица 4

Измеряемый параметр	Номинальное значение входного сигнала $U_n, I_n$	Нормируемый диапазон измерений (нормирующее значение) входного сигнала	Пределы допускаемой основной приведенной погрешности $\gamma_X, \%$
Напряжение постоянного тока	1000 В	от минус 1000 до 1000 В (1000 В)	$\pm 0,1$
	10 В	от минус 12 до 12 В (10 В)	$\pm 0,1$
	200 мВ	от минус 240 до 240 мВ (200 мВ)	$\pm 0,1$
	75 мВ	от минус 90 до 90 мВ (75 мВ)	$\pm 0,1$

Измеряемый параметр	Номинальное значение входного сигнала $U_n, I_n$	Нормируемый диапазон измерений (нормирующее значение) входного сигнала	Пределы допускаемой основной приведенной погрешности $\gamma_x, \%$
Сила постоянного тока	20 мА	от минус 24 до 24 мА (20 мА)	$\pm 0,1$
	5 мА	от минус 6 до 6 мА (5 мА)	$\pm 0,1$

6.4.3 Основную приведенную погрешность измерений модуля ЭНМВ-3 определяют по формуле:

$$\gamma_x = \frac{X_{изм} - X_{эт}}{X_{норм}} \cdot 100\%, \quad (1)$$

где:

$X_{изм}$  - значение измеряемой величины в проверяемой точке в единицах измеряемой величины, считанное с поверяемого прибора;

$X_{эт}$  - значение измеряемой величины в проверяемой точке в единицах измеряемой величины, установленное по эталонному средству измерений;

$X_{норм}$  - нормирующее значение измеряемого параметра в единицах измеряемой величины.

6.4.4 При подготовке к выполнению измерений проводят следующие работы:

- собирают схему рабочего места в соответствии с Приложением №1;
- подготавливают приборы к работе согласно их руководствам по эксплуатации;
- включают ПК, после загрузки операционной системы устанавливают прикладное ПО, входящее в комплект поставки модуля ЭНМВ-3;
- на модуль ЭНМВ-3 подают напряжение питания;
- с помощью ПО производят подключение ЭНМВ-3 к ПК.

6.4.5 Проверку основной погрешности измерений напряжения и силы постоянного тока проводят в следующей последовательности:

- включают калибратор постоянного тока, выдерживают модуль ЭНМВ-3 в течение времени установления рабочего режима;
- в калибраторе выставляют значения выходных сигналов согласно контрольным точкам, указанным в таблице 5 (для модификаций ЭНМВ-3-А/Х-Х-Х, ЭНМВ-3-В/Х-Х-Х, ЭНМВ-3-Х/В-Х-Х, ЭНМВ-3-Х/С-Х-Х и ЭНМВ-3-Х/Д-Х-Х) и таблице 6 (для модификаций ЭНМВ-3-Х/Е-Х-Х и ЭНМВ-3-Х/Ф-Х-Х).
- в ПО, входящем в комплект поставки модуля ЭНМВ-3, фиксируют результат измерений модуля ЭНМВ-3;
- эталонные значения входного сигнала, результаты измерений модуля ЭНМВ-3, а также значения основных погрешностей, рассчитанные по формуле (1) заносят в протокол поверки (форма протокола приведена в Приложении №2);
- результат поверки считают положительным, если погрешности измеренных величин не превосходят значений, указанных в таблице 4;
- по окончании поверки отключают источник входного сигнала, закрывают ПО на ПК, отключают питание устройств.

Таблица 5

Контрольная точка	Отклонение напряжения постоянного тока от $U_n$ , %	Допускаемые значения результатов измерений прибора в единицах измеряемой величины			
		$U_n = 1000$ В	$U_n = 10$ В	$U_n = 200$ мВ	$U_n = 75$ мВ
1	-100	-1...1	-0,01...0,01	-0,2...0,2	-0,075...0,075
2*	-95	49...51	0,49...0,51	9,8...10,2	-
3*	-90	99...101	0,99...1,01	19,8...20,2	-
4	-80	199...201	1,99...2,01	39,8...40,2	14,925...15,075
5	-50	499...501	4,99...5,01	99,8...100,2	37,425...37,575
6	-20	799...801	7,99...8,01	159,8...160,2	59,925...60,075
7	0	999...1001	9,99...10,01	199,8...200,2	74,925...75,075
8**	20	-	11,99...12,01	239,8...240,2	89,925...90,075

\* Примечание: только для номинальных значений напряжения постоянного тока: 1000 В; 10 В; 200 мВ;  
\*\* Примечание: только для номинальных значений напряжения постоянного тока: 10 В; 200 мВ; 75 мВ

Таблица 6

Контрольная точка	Отклонение силы постоянного тока от $I_n$ , %	Допускаемые значения результатов измерений прибора в единицах измеряемой величины	
		$I_n = 20$ мА	$I_n = 5$ мА
1	-100	-0,02...0,02	-0,005...0,005
2*	-90	1,98...2,02	-
3	-80	3,98...4,02	0,995...1,005
4	-50	9,98...10,02	2,495...2,505
5	-20	15,98...16,02	3,995...4,005
6	0	19,98...20,02	4,995...5,005
7	20	23,98...24,02	5,995...6,005

\* Примечание: только для номинального значения силы постоянного тока: 20 мА

## 6.5 Подтверждение соответствия программного обеспечения

6.5.1 Подтверждение соответствия встроенного программного обеспечения модулей ЭНМВ-3 выполняют путем контроля идентификационных данных ПО:

- наименования метрологически значимого ПО;
- версии метрологически значимого ПО;
- цифрового идентификатора метрологически значимого ПО.

6.5.2 Идентификацию ПО производят следующим образом:

- производят подготовку модуля ЭНМВ-3 к работе согласно руководству по эксплуатации;
- на ПК устанавливают ПО «ES BootLoader»;
- подключают модуль ЭНМВ-3 по интерфейсу USB к ПК. Запускают программу «ES BootLoader»;
- для соединения с модулем ЭНМВ-3 в окне программы нажимают кнопку «Connect», далее переходят во вкладку «Служебные операции и нажимают кнопку «Считать метрологически значимую часть ПО».

6.5.3 ПО «ES BootLoader» считывает информацию с модуля ЭНМВ-3, и создает на ПК файл, содержащий метрологически значимую часть микропрограммы. При этом появляется окно, в котором содержатся необходимые идентификационные данные ПО.

Результат испытаний считают положительным, если идентификационное наименование, номер версии и контрольная сумма метрологически значимой части соответствуют заявленным в описании типа.

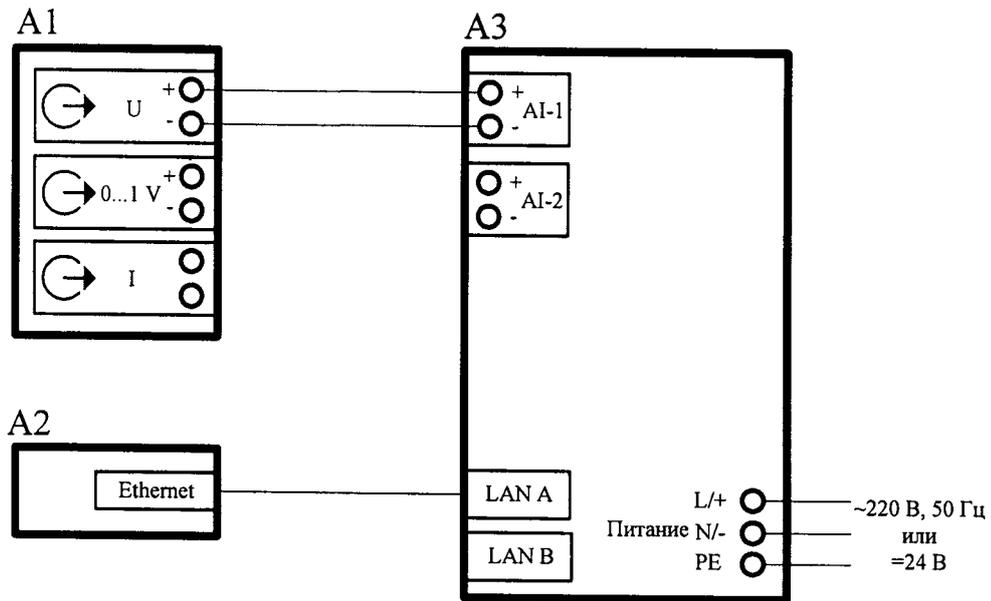
## **7 ОФОРМЛЕНИЕ РЕЗУЛЬТАТОВ ПОВЕРКИ**

7.1 Протокол записи результатов измерений рекомендуется вести по форме, приведенной в Приложении №2.

7.2 Результатом поверки является подтверждение пригодности модуля к применению или признание модуля непригодным к применению. Результаты и дату поверки модуля оформляют записью в паспорте (при этом запись должна быть удостоверена клеймом).

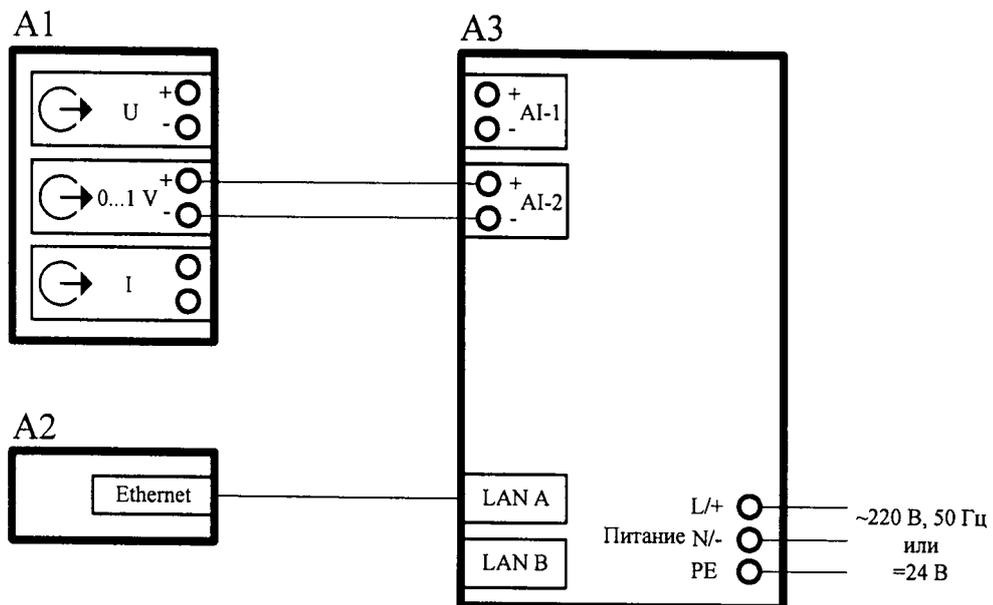
7.3 Если модуль по результатам поверки признан годным к применению, то на него наносится оттиск поверительного клейма или выдается свидетельство о поверке в соответствии с правилами ПР 50.2.006-94.

7.4 Если модуль по результатам поверки признан непригодным к применению, выписывается извещение о непригодности в соответствии с правилами ПР 50.2.006-94, при проведении периодической поверки оттиск поверительного клейма при его наличии гасится или аннулируется предыдущее свидетельство о поверке.



- A1 – Калибратор постоянного тока и напряжения;
- A2 – Персональный компьютер;
- A3 – Модуль ввода аналоговых сигналов ЭНМВ-3.

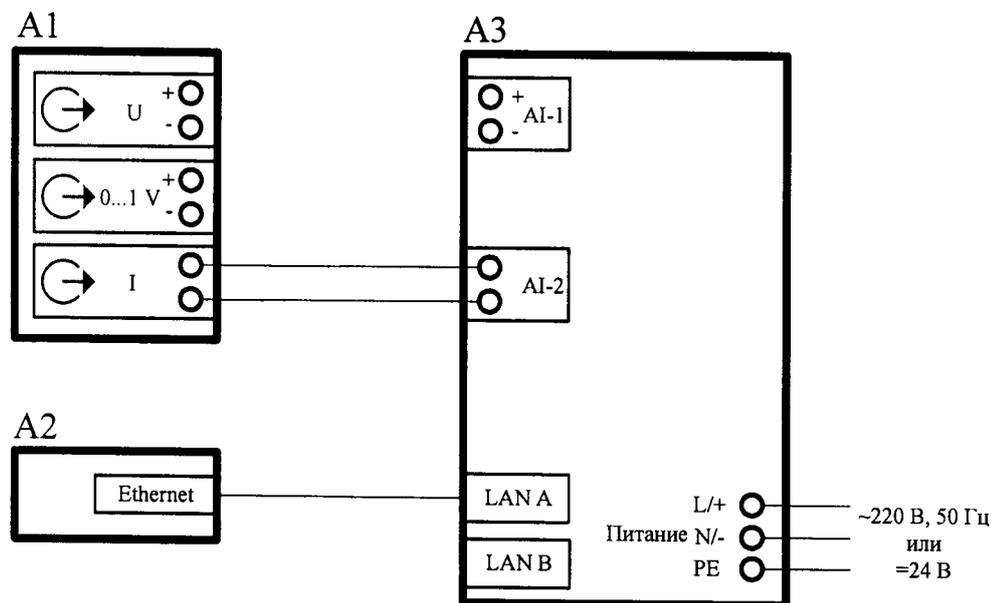
Рисунок 1 - Схема рабочего места при проверке модулей ЭНМВ-3-А/Х-Х-Х, ЭНМВ-3-В/Х-Х-Х



- A1 – Калибратор постоянного тока и напряжения;
- A2 – Персональный компьютер;
- A3 – Модуль ввода аналоговых сигналов ЭНМВ-3.

Рисунок 2 - Схема рабочего места при проверке модулей ЭНМВ-3-Х/С-Х-Х, ЭНМВ-3-Х/Д-Х-Х





- A1 – Калибратор постоянного тока и напряжения;
- A2 – Персональный компьютер;
- A3 – Модуль ввода аналоговых сигналов ЭНМВ-3.

Рисунок 3 - Схема рабочего места при поверке модулей ЭНМВ-3-Х/Е-Х-Х, ЭНМВ-3-Х/Ф-Х-Х

ПРОТОКОЛ

Поверки модуля ввода аналоговых сигналов ЭНМВ-3

от «\_\_\_» \_\_\_\_\_ 2015 г.

1 Поверяемый прибор:

ЭНМВ-3-\_\_\_\_-\_\_\_\_-\_\_\_\_ Год выпуска \_\_\_\_\_

Принадлежит: \_\_\_\_\_

2 Эталонное оборудование:

Универсальный калибратор В1-12, зав. № \_\_\_\_\_

3 Условия поверки:

Температура окружающей среды \_\_\_\_\_;

Относительная влажность воздуха \_\_\_\_\_;

Атмосферное давление, кПа (мм.рт.ст.) \_\_\_\_\_.

4 Результаты поверки:

4.1 Аналоговый вход  $U_n = 1000$  В

№	$U_{эт}, В$	$U_{изм}, В$	$\Delta U, В$	$\gamma, \%$	Допуск $\gamma, \%$
1	0				$\pm 0,1$
2	50				$\pm 0,1$
3	100				$\pm 0,1$
4	200				$\pm 0,1$
5	500				$\pm 0,1$
6	800				$\pm 0,1$
7	1000				$\pm 0,1$

Вывод: годен/не годен

4.2 Аналоговый вход  $U_n = 10 \text{ В}$

№	$U_{эт}, \text{ В}$	$U_{изм}, \text{ В}$	$\Delta U, \text{ В}$	$\gamma, \%$	Допуск $\gamma, \%$
1	0				$\pm 0,1$
2	0,5				$\pm 0,1$
3	1,0				$\pm 0,1$
4	2,0				$\pm 0,1$
5	5,0				$\pm 0,1$
6	8,0				$\pm 0,1$
7	10,0				$\pm 0,1$
8	12,0				$\pm 0,1$

Вывод: **годен/не годен**

4.3 Аналоговый вход  $U_n = 200 \text{ мВ}$

№	$U_{эт}, \text{ мВ}$	$U_{изм}, \text{ мВ}$	$\Delta U, \text{ мВ}$	$\gamma, \%$	Допуск $\gamma, \%$
1	0				$\pm 0,1$
2	10				$\pm 0,1$
3	20				$\pm 0,1$
4	40				$\pm 0,1$
5	100				$\pm 0,1$
6	160				$\pm 0,1$
7	200				$\pm 0,1$
8	240				$\pm 0,1$

Вывод: **годен/не годен**

4.4 Аналоговый вход  $U_n = 75 \text{ мВ}$

№	$U_{эт}, \text{ мВ}$	$U_{изм}, \text{ мВ}$	$\Delta U, \text{ мВ}$	$\gamma, \%$	Допуск $\gamma, \%$
1	0				$\pm 0,1$
2	15,0				$\pm 0,1$
3	37,5				$\pm 0,1$
4	60,0				$\pm 0,1$
5	75,0				$\pm 0,1$
6	90,0				$\pm 0,1$

Вывод: **годен/не годен**

4.5 Аналоговый вход  $I_H = 20$  мА

№	$I_{эт},$ мА	$I_{изм},$ мА	$\Delta I,$ мА	$\gamma,$ %	Допуск $\gamma,$ %
1	0				$\pm 0,1$
2	2				$\pm 0,1$
3	4				$\pm 0,1$
4	10				$\pm 0,1$
5	16				$\pm 0,1$
6	20				$\pm 0,1$
7	24				$\pm 0,1$

Вывод: **годен/не годен**

4.6 Аналоговый вход  $I_H = 5$  мА

№	$I_{эт},$ мА	$I_{изм},$ мА	$\Delta I,$ мА	$\gamma,$ %	Допуск $\gamma,$ %
1	0				$\pm 0,1$
2	1,0				$\pm 0,1$
3	2,5				$\pm 0,1$
4	4,0				$\pm 0,1$
5	5,0				$\pm 0,1$
6	6,0				$\pm 0,1$

Вывод: **годен/не годен**

Результат:

По результатам поверки модуль ввода аналоговых сигналов ЭНМВ-3 признан годным к применению, соответствует техническим условиям ТУ 4221-819-53329198-13.

«  »                      201   г.  
дата

\_\_\_\_\_   
подпись поверителя