

УТВЕРЖДАЮ

Генеральный директор  
ООО НПП «ЭЛЕМЕР»

В.М. Окладников

« 22 » 06 2020 г.



УТВЕРЖДАЮ

Заместитель директора  
по производственной метрологии  
ФГУП «ВНИИМС»

Н.В. Иванникова

« 22 » 06 2020 г.



**ПРЕОБРАЗОВАТЕЛИ ДАВЛЕНИЯ ИЗМЕРИТЕЛЬНЫЕ  
АИР-20/М2**

**Методика поверки  
(с Изменением № 1)  
НКГЖ.406233.028МП**

г. Москва, г. Зеленоград  
2020 г.

## СОДЕРЖАНИЕ

1	Область применения.....	3
2	Операции поверки.....	4
3	Средства поверки.....	5
4	Требования безопасности.....	7
5	Условия поверки и подготовка к ней.....	8
6	Проведение поверки.....	9
7	Оформление результатов поверки.....	14
	ПРИЛОЖЕНИЕ А. Схемы электрические подключений.....	15

## 1 ОБЛАСТЬ ПРИМЕНЕНИЯ

1.1 Настоящая методика поверки распространяется на преобразователи давления измерительные АИР-20/М2 (далее по тексту – преобразователи или приборы) предназначены для измерений и непрерывного преобразования значений абсолютного давления, избыточного давления, разности давлений и гидростатического давления (уровня) жидких и газообразных, а также избыточного давления-разрежения газообразных, в том числе агрессивных сред, включая газообразный кислород и кислородосодержащие газовые смеси, а также среды, содержащие сероводород, в унифицированный выходной токовый сигнал и (или) цифровой сигнал HART-протокола, или цифровой сигнал интерфейса RS-485 с протоколом обмена MODBUS RTU.

1.2 Настоящая методика поверки может быть применена при калибровке преобразователей.

1.3 В зависимости от измеряемой величины преобразователи имеют следующие обозначения:

АИР-20/М2-Н-ДА, АИР-20/М2-МВ-ДА	преобразователи абсолютного давления,
АИР-20/М2-Н-ДИ, АИР-20/М2-МВ-ДИ	преобразователи избыточного давления,
АИР-20/М2-Н-ДД, АИР-20/М2-МВ-ДД	преобразователи разности давлений,
АИР-20/М2-Н-ДВ, АИР-20/М2-МВ-ДВ	преобразователи разрежения,
АИР-20/М2-Н-ДИВ, АИР-20/М2-МВ-ДИВ	преобразователи давления – разрежения,
АИР-20/М2-Н-ДГ, АИР-20/М2-МВ-ДГ	преобразователи гидростатического давления

1.3 Межповерочный интервал составляет пять лет.

**1.4 (Исключен. Изм.1)**

## 2 ОПЕРАЦИИ ПОВЕРКИ

2.1 При проведении поверки выполняют операции, указанные в таблице 2.1.

Таблица 2.1 – Операции поверки

Наименование операции	Номер пункта методики поверки	Проведение операции при	
		первичной поверке	периодической поверке
1 Внешний осмотр	6.1	Да	Да
2 Проверка герметичности системы	6.2	Да	Нет
3 Опробование	6.3	Да	Да
4 Проверка электрической прочности изоляции	6.4	Да	Нет
5 Проверка электрического сопротивления изоляции	6.5	Да	Нет
6 Определение основной приведенной погрешности	6.6	Да	Да
7 Определение основной приведенной погрешности для конкретного диапазона измерений для преобразователей	6.7	Да	Да
8 Обработка результатов поверки	6.8	Да	Да
9 Оформление результатов поверки	7	Да	Да



### 3 СРЕДСТВА ПОВЕРКИ

3.1 При проведении поверки применяют основные и вспомогательные средства поверки, указанные в таблице 3.1.

№ п.п.	Наименование средства поверки и обозначение НТД	Основные метрологические и технические характеристики средства поверки	Номер пункта методики поверки
1	Преобразователь измерительный температуры и влажности ИПТВ-056 ТУ 4227-005-13282997-03	Диапазон измерений и преобразований относительной влажности: от 0 до 100 %, пределы допускаемой основной абсолютной погрешности: $\pm 2$ %	6.2 6.3 6.6 6.7
2	Термометр цифровой малогабаритный ТЦМ 9410 ТУ 4211-065-13282997-05	Диапазон измерений минус: от 50 до 200 °С, разрешающая способность: 0,01 °С, пределы допускаемой погрешности: $\pm(0,05+0,005 t )$ °С	6.2 6.3 6.6 6.7
3	Установка для проверки электрической безопасности GPI-745A	Диапазон выходных напряжений переменного тока частотой: 50 Гц: от 100 до 5000 В	6.4
4	Мегаомметр Ф4102/1-1М ТУ25-75340005-87	Диапазон измерений: 0...10000 МОм	6.5
5	Манометр грузопоршневой МП-60	Диапазон измерений: 0,6...6,0 МПа, пределы допускаемой основной погрешности: $\pm 0,01$ % от измеряемого давления	6.2 6.3 6.6 6.7
6	Манометр грузопоршневой МП-600	Диапазон измерений: 6...60 МПа, пределы допускаемой основной погрешности: $\pm 0,01$ % от измеряемого давления	6.2 6.3 6.6 6.7
7	Манометр абсолютного давления МПАК-15	Диапазон измерений: от 0 до 400 кПа, пределы допускаемой погрешности: $\pm 6,65$ Па в диапазоне от 0 до 20 кПа; $\pm 13,3$ Па в диапазоне от 20 до 133 кПа; $\pm 0,01$ % от действительного значения измеряемого давления в диапазоне от 133 до 400 кПа	6.2 6.3 6.6 6.7
8	Калибратор давления пневматический «Метран-505 Воздух»	Диапазон измерений: 0,02...25 кПа, пределы допускаемой основной погрешности: $\pm 0,015$ % от измеряемого давления	6.2 6.3 6.6 6.7
9	Задатчик разрежения «Метран-503 Воздух»	Диапазон воспроизводимого давления: от минус 0,25 до минус 63 кПа, пределы допускаемой основной погрешности $\pm 0,02$ % от измеряемого давления	6.2 6.3 6.6 6.7
10	Задатчик избыточного давления «Воздух-6,3»	Диапазон измерений: от 10 до 630 кПа, пределы допускаемой основной погрешности: $\pm 0,02$ , $\pm 0,05$ % от измеряемого давления	6.2 6.3 6.6

№ п.п.	Наименование средства поверки и обозначение НТД	Основные метрологические и технические характеристики средства поверки	Номер пункта методики поверки
11	Задатчик избыточного давления «Воздух-4000»	Диапазон измерений: 0,02...40 кПа, пределы допускаемой основной погрешности: $\pm 0,02$ , $\pm 0,05$ % от измеряемого давления	6.2 6.3 6.6 6.7
12	Манометр грузопоршневой СРВ 5000	Диапазон измерений: от 0,2 до 100 МПа, класс точности: 0,005	6.2 6.3 6.6 6.7
13	Калибратор давления пневматический «Метран-504 Воздух»	Диапазон измерений: 40...1000 кПа, пределы допускаемой основной погрешности: $\pm 0,01$ % от измеряемого давления	6.2 6.3 6.6 6.7
14	Калибратор-измеритель унифицированных сигналов ИКСУ-260 ТУ 4381-031-13282997-00	Диапазон измерений тока: 0...25 мА, пределы допускаемой основной абсолютной погрешности: $\pm(10^{-4} \cdot I + 1)$ мкА выходное напряжение встроенного стабилизатора напряжения: (24 $\pm$ 0,48) В	6.2 6.3 6.6 6.7
15	Комплекс поверочный давления и стандартных сигналов «ЭЛЕМЕР-ПКДС-210» ТУ 4381-071-13282997-07	Диапазон измерений тока: 0...25 мА, пределы допускаемой основной абсолютной погрешности: $\pm 0,003$ мА. верхние пределы измерений давлений от 10 кПа до 60 МПа, пределы допускаемой основной погрешности: $\pm 0,03...0,3$ %	6.2 6.3 6.6 6.7
16	Калибраторы давления портативные «ЭЛЕМЕР-ПКД-160»	Диапазон воспроизведения давления: от 0 до 16 МПа, пределы допускаемой основной относительной погрешности: $\pm 0,02$ ; $\pm 0,03$ ; $\pm 0,05$ %; Диапазоны воспроизведения и измерений электрических сигналов в виде силы постоянного тока: от 0 до 25 мА, Пределы допускаемой основной абсолютной погрешности: $\pm(10^{-4} \cdot I + 1)$ мкА	6.2 6.3 6.6 6.7
17	ПК	Персональный компьютер	6.2 6.3 6.6 6.7

**Примечания**

1 Предприятием-изготовителем ИКСУ-260, ИПТВ-056, ТЦМ 9410, ЭЛЕМЕР-ПКДС-210, ЭЛЕМЕР-ПКД-160 является НПП «ЭЛЕМЕР».

2 Все перечисленные в таблице 3.1 средства измерений должны иметь действующие свидетельства о поверке.

3 Допускается применять отдельные, вновь разработанные или находящиеся в применении средства поверки и оборудование, по своим характеристикам не уступающие указанным в настоящей методике поверки.



## 4 ТРЕБОВАНИЯ БЕЗОПАСНОСТИ

4.1 При поверке преобразователей выполняют требования техники безопасности, изложенные в документации на применяемые средства поверки и оборудование.

## 5 УСЛОВИЯ ПОВЕРКИ И ПОДГОТОВКА К НЕЙ

5.1 При проведении поверки должны соблюдаться следующие условия:

- 1) температура окружающего воздуха, °С  $23 \pm 2$ ;
- 2) относительная влажность воздуха, % от 30 до 80;
- 3) атмосферное давление, кПа (мм рт.ст.) от 84,0 до 106,7  
(от 630 до 800);
- 4) напряжение питания, В  $36 \pm 0,72$   
или  $24 \pm 0,48$ ;
- 5) пульсация напряжения питания не должна превышать  $\pm 0,5$  % значения напряжения питания;
- 6) нагрузочное сопротивление, кОм:  
- для преобразователей АИР-20/М2-Н с выходным унифицированным сигналом 4-20 и 20-4 мА  
0,6 (для 24 В и ЖК-индикатора без подсветки); 0,5 (для 24 В и ЖК и СД-индикаторов);  
1,1 (для 36 В и ЖК-индикатора без подсветки); 1,0 (для 36 В и ЖК и СД-индикаторов);  
- для преобразователей АИР-20/М2-Н с выходным унифицированным сигналом 0-5 и 5-0 мА  
3,5 (для 24 В и ЖК-индикатора без подсветки); 2,9 (для 24 В и ЖК и СД-индикаторов);  
5,5 (для 36 В и ЖК-индикатора без подсветки); 4,9 (для 36 В и ЖК и СД-индикаторов);
- 7) рабочая среда для преобразователей с верхними пределами до 2,5 МПа включительно - воздух или нейтральный газ, более 2,5 МПа - жидкость; допускается использовать жидкость при поверке преобразователей с верхними пределами измерений от 0,4 до 2,5 МПа при условии обеспечения тщательного заполнения системы жидкостью;
- 8) при поверке преобразователей кислородного исполнения до 2,5 МПа включительно, рабочей средой является воздух или нейтральные газы;
- 9) для преобразователей кислородного исполнения с пределом измерения более 2,5 МПа, рабочей средой, создающей давление, должна быть дистиллированная вода по ГОСТ 6709-72 или фторированные полиэферы (жидкости ПЭФ) по ТУ 6-02-1072:  
- до 6,3 МПа - ПЭФ 70/60;  
- до 60 МПа - ПЭФ 130/110;  
- свыше 60 МПа - ПЭФ 240;
- 10) преобразователи, поверяемые в жидкостях ПЭФ, после поверки должны быть установлены в положение, обеспечивающее свободное стекание жидкости в течение не менее двух часов. Допускается удаление жидкости любым другим способом (вакуумированием, продувкой и т. п.);
- 11) внешние электрические и магнитные поля должны отсутствовать или находиться в пределах, не влияющих на работу преобразователей;
- 12) вибрация, тряска, удары, влияющие на работу преобразователей в процессе поверки, должны отсутствовать.

5.2 Операции, проводимые со средствами поверки и с поверяемым преобразователями, должны выполняться в соответствии с указаниями, приведенными в эксплуатационной документации.

5.3 Перед проведением поверки выполняют следующие подготовительные работы:

5.3.1 Преобразователи выдерживают в условиях, установленных в п. 5.1 1) – 5.1 3) не менее 3 ч.

5.3.2 Выдержка преобразователей перед началом поверки после включения питания должна быть не менее 30 мин.

5.3.3 Преобразователи должны быть установлены в рабочее положение.

5.3.4 Средства поверки подготавливают к работе в соответствии с эксплуатационной документацией.

## 6 ПРОВЕДЕНИЕ ПОВЕРКИ

### 6.1 Внешний осмотр

6.1.1 При внешнем осмотре устанавливают отсутствие механических повреждений, правильность маркировки, проверяют комплектность.

При наличии дефектов, влияющих на работоспособность преобразователей, несоответствия комплектности, маркировки определяют возможность дальнейшего их применения.

6.1.2 Проверяют наличие паспорта с отметкой ОТК.

### 6.2 Проверка герметичности системы

6.2.1 Проверку герметичности системы проводят при значении давления, равном верхнему пределу измерений поверяемого преобразователя.

6.2.2 При проверке герметичности системы, предназначенной для поверки преобразователей, на место поверяемого преобразователя устанавливают преобразователь, герметичность которого проверена, или любое другое средство измерений, имеющее погрешность (приведенную к значениям давления, указанным в п. 6.2.1) не более 2,5 % и позволяющее фиксировать изменение давления, равное 0,5 % заданного значения давления.

Создают давление, указанное в п. 6.2.1, и отключают источник давления. Если в качестве эталонного средства поверки применяют грузопоршневой манометр, его колонку и пресс также отключают.

Систему считают герметичной, если после трехминутной выдержки под давлением, равным верхнему пределу измерения, в течение последующих 2 мин в ней не наблюдают падения давления.

При изменении температуры окружающего воздуха и изменении температуры измеряемой среды в пределах  $\pm 1$  °С, допускается изменение давления, не превышающее значений, указанных в таблице 6.1. Суммарное время выдержки под давлением может быть увеличено до 15 мин, а изменение давления за последние 5 мин также не должно превышать значений, указанных в таблице 6.1.

Таблица 6.1 - Допускаемое изменение давления при проверке верхнего предела измерений

Верхний предел измерений		Допускаемое изменение давления при проверке, % верхнего предела измерений	
кПа	МПа	пневматическим давлением	гидравлическим давлением
4,0; 6,0; 10	-	$\pm 3,5$	-
16; 25	-	$\pm 1,2$	-
40; 60; 100; 160; 250; 400; 600	1,0; 1,6; 2,5; 4,0; 6,0	$\pm 0,6$	$\pm 10$
-	10; 16; 25; 40; 60	-	$\pm 5$

Примечание – При меньшем изменении температуры допускаемое изменение давления пропорционально уменьшается.

6.2.3 Если система предназначена для поверки преобразователей с разными значениями верхних пределов измерений, проверку герметичности рекомендуется проводить при давлении, соответствующем наибольшему из этих значений.



### 6.3 Опробование

6.3.1 При опробовании проверяют герметичность и работоспособность преобразователей

6.3.2 Подключают преобразователи АИР-20/М2-Н к источнику питания и измерительному прибору в соответствии с рисунками А1...А.3 приложения А; АИР-20/М2-МВ – к источнику питания и преобразователю интерфейса в соответствии с рисунками А.4...А.6 приложения А.

6.3.3 Прогревают преобразователи не менее 5 мин.

6.3.4 Убеждаются в работоспособности преобразователей по показаниям измерительного прибора.

6.3.5 Проверяют и при необходимости производят подстройку «нуля», для чего:

– подают на вход нулевое избыточное давление – для преобразователей избыточного давления, избыточного давления–разрежения, разрежения, гидростатического давления; нулевое абсолютное давление (не более 0,01 %  $P_{Вmax}$ ) – для преобразователей абсолютного давления; нулевую разность давлений - для преобразователей разности давлений.

6.3.5.1 Подстройка «нуля» в АИР-20/М2-МВ можно выполнить также с помощью кнопки «Уст. «0» для чего:

- установить «нулевое» давление на входе АИР-20/М2-МВ;

- нажать кнопку «Уст. «0»;

- убедиться что процедура подстройки нуля успешно завершилась по появлению сообщения «donE» на индикаторе; если появилось сообщение «OFF» – подстройка нуля запрещена ПК.

6.3.5.2 С помощью программы HARTconfig (АИР-20/М2-Н), программы «AIR\_POLZ» (АИР-20/М2-МВ) возможна программная подстройка «нуля».

6.3.5.3 Проверку герметичности преобразователей рекомендуется совмещать с операцией определения основной погрешности.

6.3.5.4 Методика проверки герметичности преобразователей аналогична методике проверки герметичности системы. В случае обнаружения негерметичности системы с поверяемым преобразователем следует проверить отдельно систему и поверяемый преобразователь.

### 6.4 Проверка электрической прочности изоляции

6.4.1 Проверку электрической прочности изоляции производят между контактами для подсоединения напряжения и корпусом с помощью установки GPI-745А, позволяющей поднимать напряжение равномерно ступенями, не превышающими 10 % значения испытательного напряжения.

Испытательное напряжение следует повышать, начиная с нуля или со значения, не превышающего номинальное напряжение цепи до испытательного в течение не более 30 с.

Погрешность измерения испытательного напряжения не должна превышать  $\pm 5\%$ .

Изоляцию выдерживают под действием испытательного напряжения в течение 1 мин. Затем напряжение снижают до нуля или значения, не превышающего номинальное, после чего испытательную установку отключают.

Изоляция цепей преобразователей должна выдерживать полное испытательное напряжение без пробоев и поверхностного перекрытия.

Проверку электрической прочности изоляции проводят при испытательном напряжении 500 В.

#### 6.4.1 (Измененная редакция, Изм. № 1)

### 6.5 Проверка электрического сопротивления изоляции

6.5.1 Проверку электрического сопротивления изоляции производят между контактами для подсоединения напряжения и корпусом с помощью мегаомметра Ф4102/1-1М.



Сопrotивление изоляции преобразователей не должно быть менее 20 МОм при испытательном напряжении 100 В.

6.6 Определение основной приведенной погрешности для всех диапазонов измерений

6.6.1 Проверяют и при необходимости производят подстройку «нуля» преобразователей в соответствии с п.6.3.5.

По эталонному средству измерений на входе преобразователей, АИР-20М2-Н устанавливают номинальное измеряемое давление, а по другому эталонному средству измерений измеряют выходной сигнал преобразователей. На входе преобразователей АИР-20/М2-МВ устанавливают номинальное измеряемое давление с помощью эталонного средства измерений и считывают на экране монитора ПК значение измеренного давления.

Основную погрешность преобразователей определяют как максимальное отклонение измеренных значений выходного сигнала от расчетных.

Номинальная статическая характеристика преобразователей АИР-20/М2-Н:

- с линейной-возрастающей зависимостью соответствует следующему виду

$$I = \frac{P - P_H}{P_B - P_H} \cdot (I_B - I_H) + I_H, \quad (6.1)$$

- с линейно-убывающей зависимостью соответствует виду

$$I = \frac{P - P_H}{P_B - P_H} \cdot (I_H - I_B) + I_B, \quad (6.2)$$

где  $I$  - текущее значение выходного сигнала, соответствующее измеряемому давлению, мА;

$I_B$  и  $I_H$  - верхнее и нижнее предельные значения выходного сигнала, мА;

$P_B$  и  $P_H$  - верхний и нижний пределы измерений давления для всех АИР-20/М2-Н, кроме АИР-20/М2-Н-ДИВ;

$P$  - значение измеряемого давления в тех же единицах, что  $P_B$  и  $P_H$ .

Номинальная статическая характеристика преобразователей с функцией преобразования входной измеряемой величины по закону квадратного корня соответствует следующему виду

- с возрастающей зависимостью соответствует виду

$$I = \sqrt{\frac{P - P_H}{P_B - P_H}} \cdot (I_B - I_H) + I_H, \quad (6.3)$$

- с убывающей зависимостью соответствует виду

$$I = \sqrt{\frac{P - P_H}{P_B - P_H}} \cdot (I_H - I_B) + I_B, \quad (6.4)$$

где  $I$  - текущее значение выходного сигнала, соответствующее измеряемому давлению, мА;

$I_B$  и  $I_H$  - верхнее и нижнее предельные значения выходного сигнала, мА;

$P_B$  и  $P_H$  - верхний и нижний пределы измерений давления для всех АИР-20/М2-Н, кроме АИР-20/М2-Н-ДИВ;

$P$  - значение измеряемого давления в тех же единицах, что  $P_B$  и  $P_H$ .

Для АИР-20/М2-Н-ДИВ  $P_B$  - верхний предел измерений избыточного давления, а  $P_H$  - верхний предел измерений разрежения, взятый со знаком минус;

$P$  - значение измеряемого давления, имеют знак плюс при измерении избыточного давления и знак минус при измерении разрежения.

Поверка преобразователей АИР-20/М2-МВ производится при значениях измеряемого давления, равных 0; 25; 50; 75 и 100% верхнего предела (диапазона) измерений.

Поверка преобразователей АИР-20/М2-Н производится при значениях измеряемого давления, приведенных в таблице 6.2.

Таблица 6.2 - Значение измеряемого давления в поверяемой точке от диапазона измерений

Условное обозначение верхнего предела (диапазона измерений)	Значение измеряемого давления в поверяемой точке, % от диапазона измерений, для				
	преобразователей избыточного давления-разрежения				преобразователей абсолютного давления, избыточного давления, разрежения, избыточного давления-разрежения, разности давлений, гидростатического давления
	модели				
	30х, 31х	320, 34х	35х	36х	
1	0; 25; 50; 75; 100	0; 25; 50; 75; 100	0; 25; 50; 75; 100	0; 25; 50; 75; 100	0; 25; 50; 75; 100
2	0; 100	100	100	100	100
3	0; 100	0; 100	100	100	100
4	0; 100	0; 100	100	100	100
5	0; 100	0; 100	0; 100	100	100
6	0; 100	0; 100	0; 100	100	100
7	0; 100	0; 100	0; 100	100	100
8	0; 100	0; 100	0; 100	0; 100	100
9	0; 100	0; 100	0; 100	0; 100	100
10	0; 50; 100	0; 50; 100	0; 50; 100	0; 50; 100	0; 50; 100

Основную погрешность определяют при значении измеряемого давления, полученном при приближении к нему как со стороны меньших, так и со стороны больших значений (при прямом и обратном ходе).

Перед проверкой при обратном ходе преобразователи выдерживают в течение 5 мин под воздействием верхнего предельного значения давления.

Поверку рекомендуется проводить, начиная с меньших диапазонов.

После перехода на меньший диапазон преобразователи выдерживают в течение 5 мин под воздействием нулевого давления.

После поверки преобразователей кислородного исполнения необходимо проверить его полость на отсутствие жировых загрязнений в соответствии с указаниями, приведенными в ГОСТ 2405-88.

6.7 Определение основной приведенной погрешности для конкретного диапазона измерений для преобразователей, АИР-20/М2-Н

Основную погрешность для конкретного диапазона измерений определяют в поверяемых точках, соответствующих 0, 25, 50, 75 и 100 % диапазона измерений по методике п. 6.6.

6.8 Обработка результатов поверки

За нормирующее значение принимают разность верхнего и нижнего предельных значений унифицированного выходного сигнала.

Основную приведенную погрешность  $\gamma_I$  вычисляют по формуле

$$\gamma_I = \frac{I - I_P}{I_B - I_H} \cdot 100\% , \quad (6.5)$$

где  $I$  – измеренное значение выходного сигнала, мА;

$I_P$  – расчетное значение выходного сигнала.



При использовании ИКСУ-260 основную приведенную погрешность преобразователей,  $\gamma_D$ , вычисляют по формулам

$$\gamma_D = \frac{P - P_{\text{Э}}}{P_B - P_H} \cdot 100\%, \quad (6.6)$$

$$\gamma_D = \frac{P - P_{\text{Э}}}{P_{\text{ИБ}} + P_{\text{РВ}}} \cdot 100\%, \quad (6.7)$$

$P$  – значение давления, измеренное ИКСУ-260 и/или отображенное на экране ПК при поверке АИР-20/М2-Н по HART-сигналу/ индицируемое на экране монитора ПК и индикаторе АИР-20/М2-МВ;

$P_{\text{Э}}$  – давление, установленное на входе преобразователей по эталонному средству измерений;

$P_B$  и  $P_H$  – верхний и нижний пределы измерений давления;

$P_{\text{ИБ}}$  и  $P_{\text{РВ}}$  – верхние пределы измерений избыточного давления и разрежения соответственно.

Наибольшее из рассчитанных значений основной приведенной погрешности не должно превышать соответствующих значений основной приведенной погрешности, указанных в ТД.

#### 6.8.(Измененная редакция, Изм. № 1)

### 7 ОФОРМЛЕНИЕ РЕЗУЛЬТАТОВ ПОВЕРКИ

7.1 Положительные результаты поверки преобразователей оформляют свидетельством о поверке по форме, установленной в документе «Порядок проведения поверки средств измерений, требования к знаку поверки и содержанию свидетельства о поверке», утвержденному приказом Минпромторга России от 2 июля 2015 г. № 1815 или отметкой в паспорте и нанесением знака поверки.

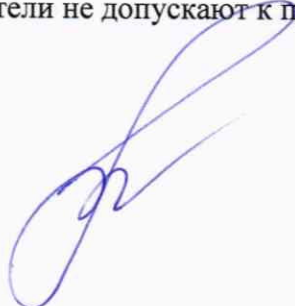
7.1.1 Знак поверки наносится на корпус и (или) свидетельство о поверке, и (или) в паспорт.

7.2 При отрицательных результатах поверки преобразователи не допускаются к применению до выяснения причин неисправностей и их устранения.

После устранения обнаруженных неисправностей проводят повторную поверку, результаты повторной поверки – окончательные.

7.3 Отрицательные результаты поверки преобразователей оформляют извещением о непригодности по форме, установленной в документе «Порядок проведения поверки средств измерений, требования к знаку поверки и содержанию свидетельства о поверке», утвержденному приказом Минпромторга России от 2 июля 2015 г. № 1815, свидетельство о предыдущей поверке аннулируют, а преобразователи не допускают к применению.

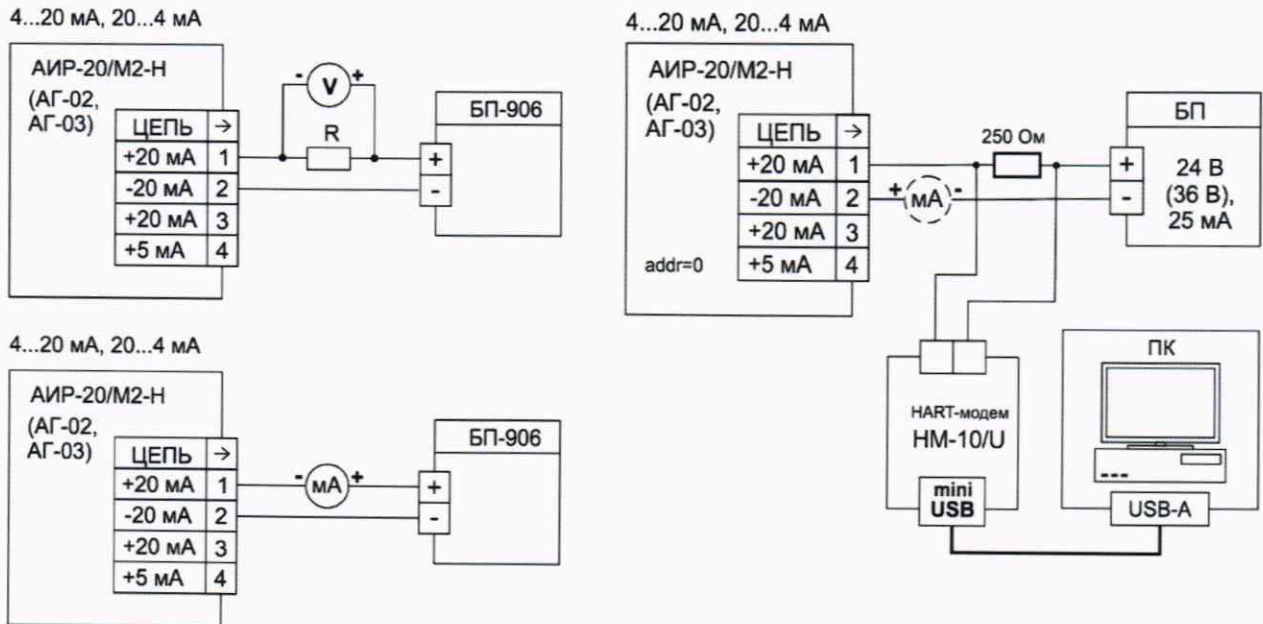
Начальник отдела 202  
ФГУП «ВНИИМС»



Е.А. Ненашева

## ПРИЛОЖЕНИЕ А

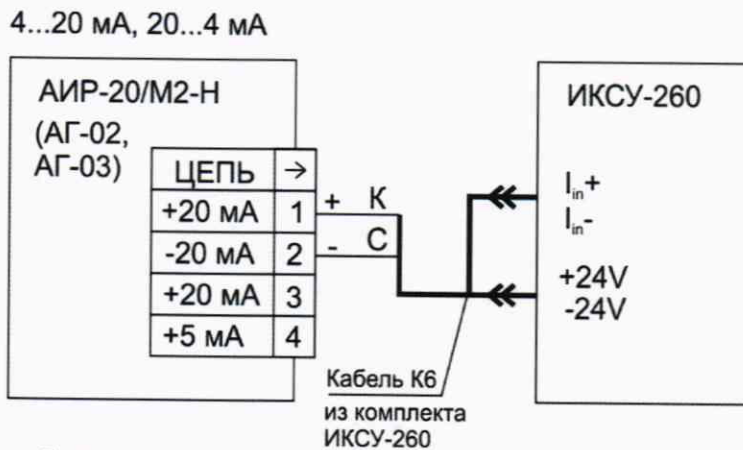
Схема электрическая подключений.  
Вариант с полярностью подключения питания «К1+»



R – эталонная катушка сопротивления;  
V – вольтметр.  
mA – миллиамперметр.

**Рисунок А.1**

Схема электрическая подключений  
Вариант с полярностью подключения питания «К1+»



ИКСУ-260 – калибратор-измеритель унифицированных сигналов эталонный производства НПП «ЭЛЕМЕР»

**Рисунок А.2**



## Продолжение приложения А

Схема электрическая подключений.

Вариант с полярностью подключения питания «К1-»

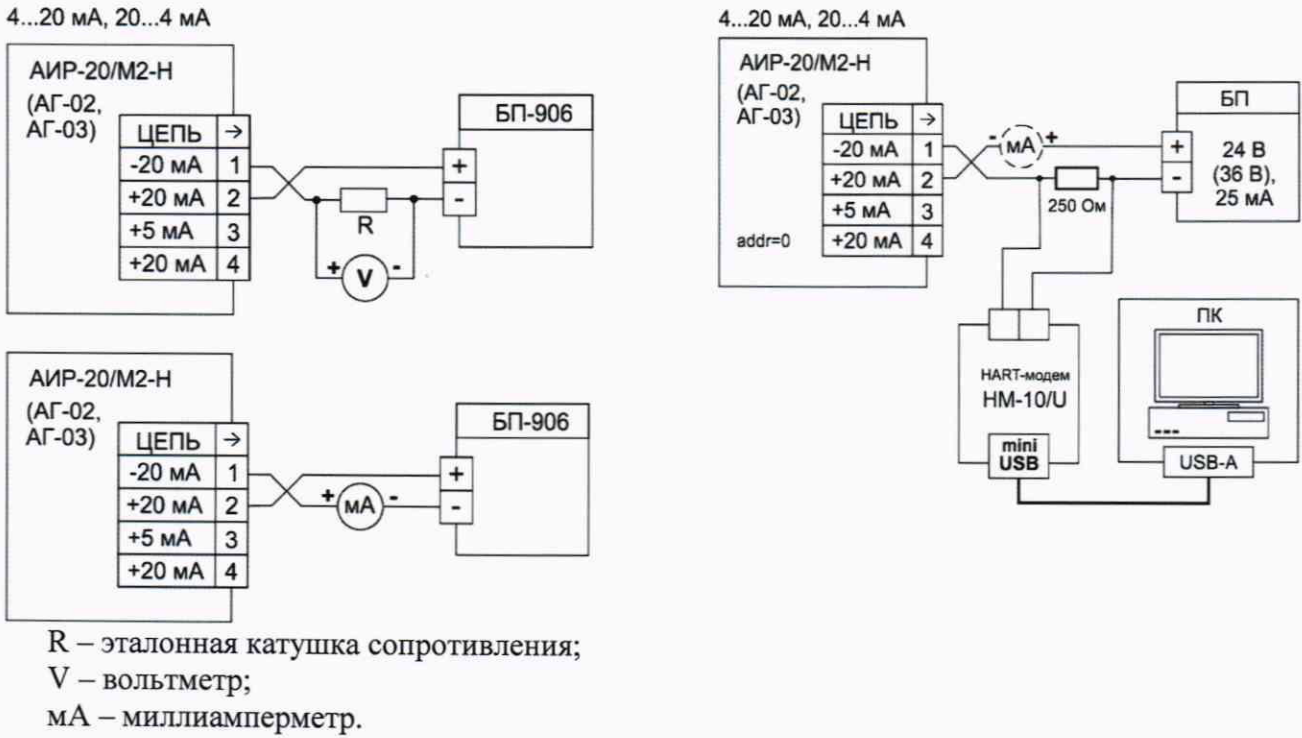


Рисунок А.3 -

Схема электрическая подключений

Вариант с полярностью подключения питания «К1-»  
 4...20 мА, 20...4 мА

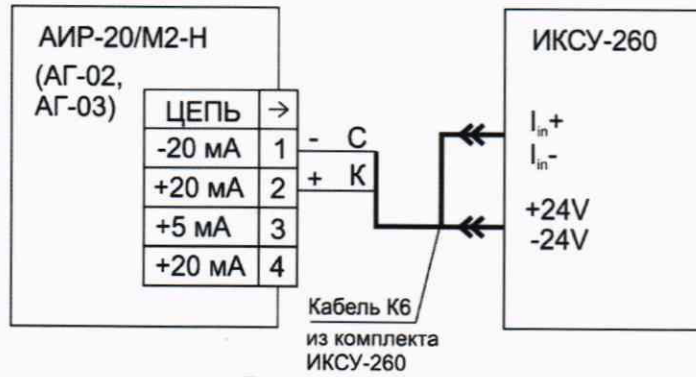
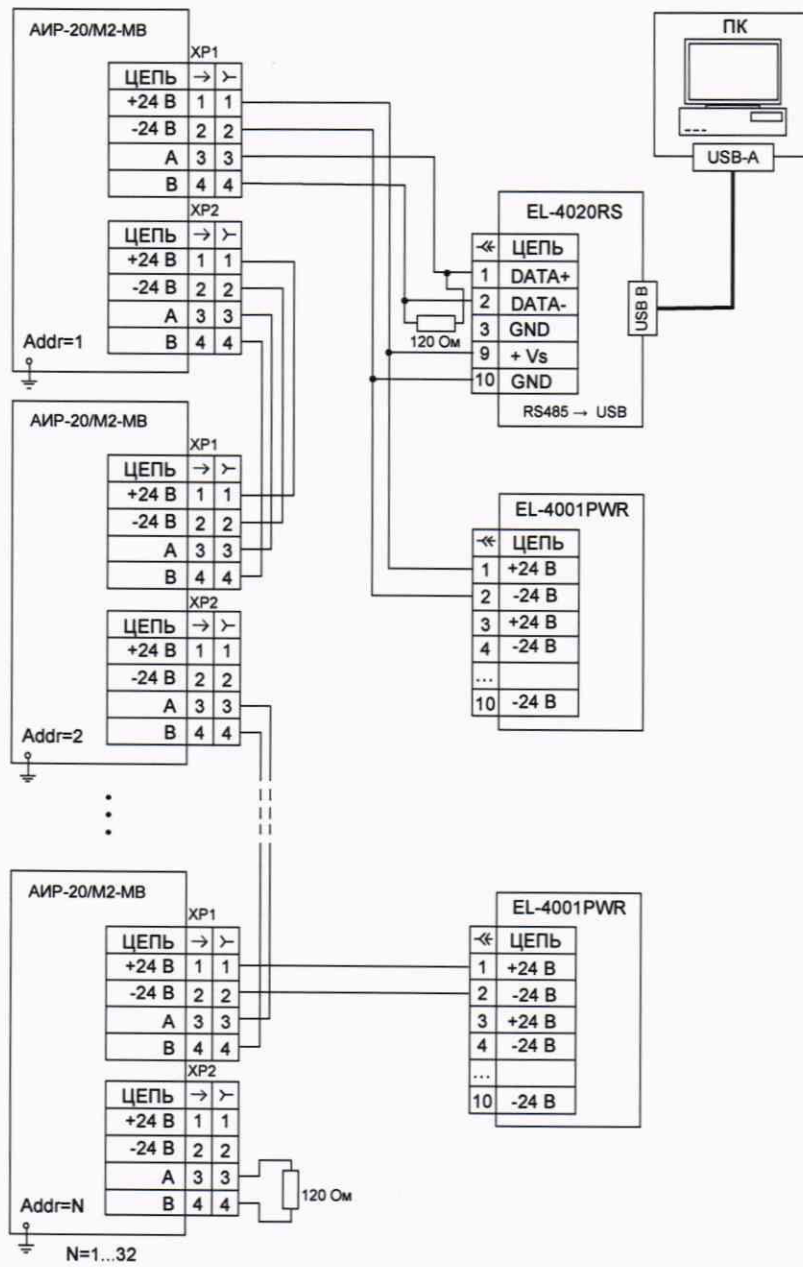


Рисунок А.4

**Продолжение приложения А**  
 Схема электрическая сетевого подключения  
 АИР-20/М2-МВ (исполнение с разъемами)



**Рисунок А.4**



## Продолжение приложения А

Схема электрическая сетевого подключения  
АИР-20/М2-МВ (исполнение с кабельными вводами)

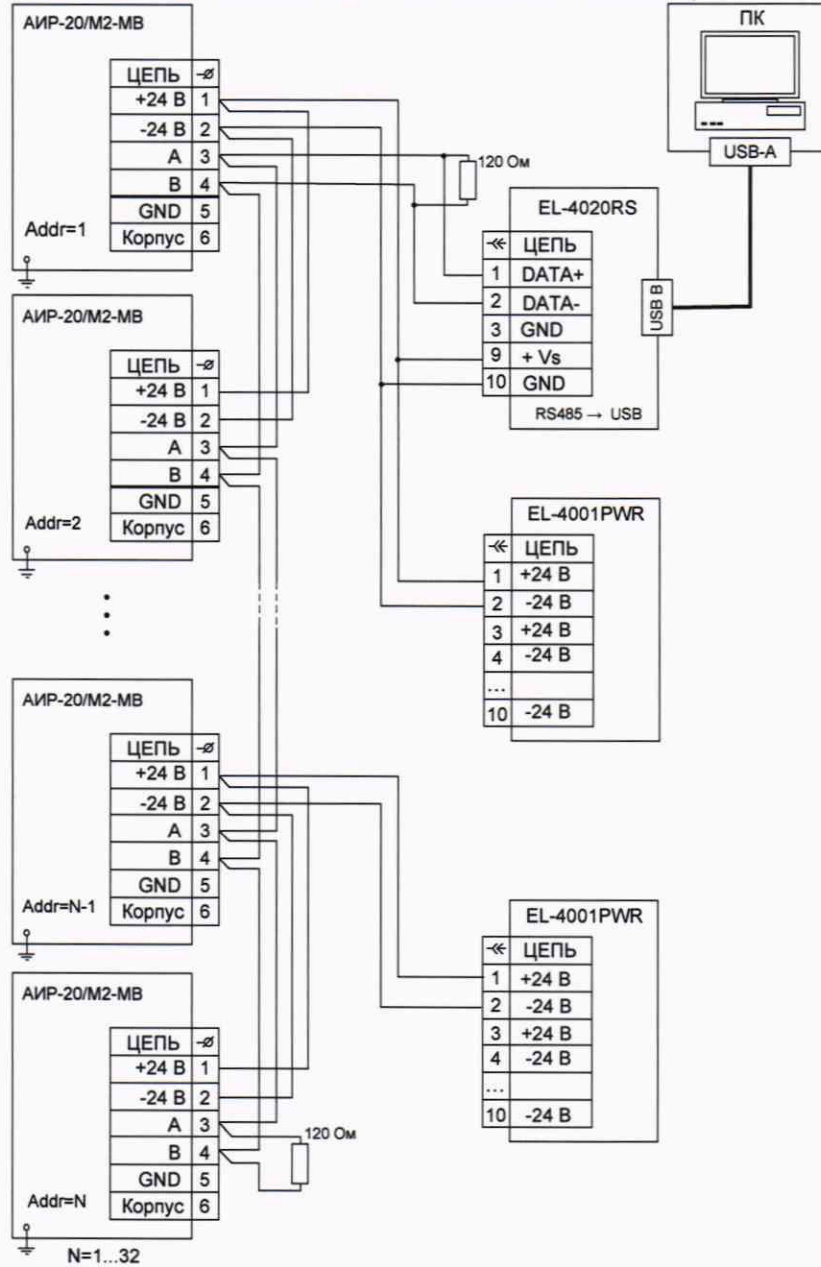
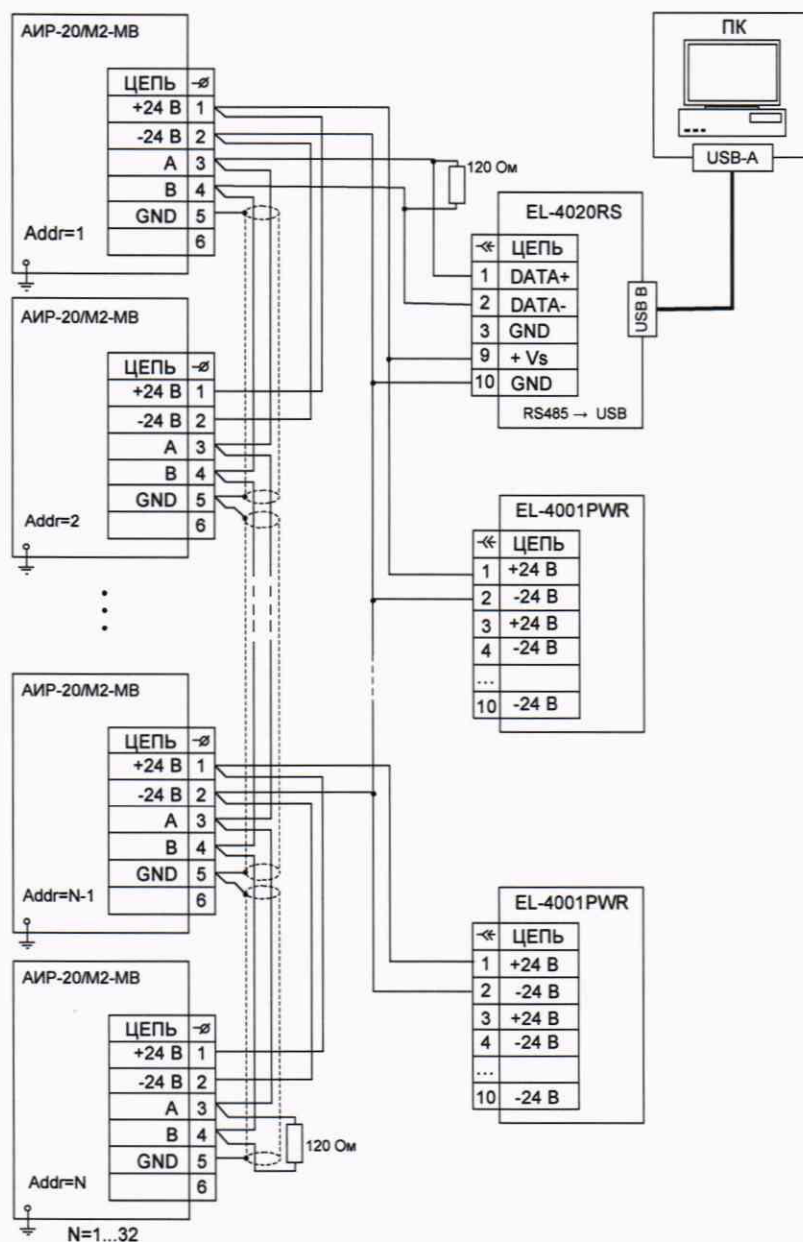


Рисунок А.5

**Продолжение приложения А**  
**Схема электрическая сетевого подключения**  
**АИР-20/М2-МВ в сложной помеховой обстановке**  
**(исполнение с кабельными вводами)**



**Рисунок А.6**