

УТВЕРЖДАЮ

**Заместитель директора
ФГУП «ВНИИОФИ»**



Н.П. Муравская

«14» апреля 2015 г.

Государственная система обеспечения единства измерений

Спектрофотометры DR 1900 и DR 900

МЕТОДИКА ПОВЕРКИ

МП 062.Д4-15

и.р.63308-16

Главный метролог

ФГУП «ВНИИОФИ»

С.Н. Негода

«14» апреля 2015 г.

Москва

2015 г.

1 ВВЕДЕНИЕ

1.1 Настоящая методика поверки распространяется на спектрофотометры DR 1900 и DR 900 (далее по тексту - спектрофотометры), предназначенные для измерения оптической плотности жидких проб различного происхождения, и определяет методы и средства первичной и периодической поверок.

1.2 Интервал между периодическими поверками – 1 год.

2 ОПЕРАЦИИ ПОВЕРКИ

2.1 При проведении первичной и периодической поверок должны быть выполнены следующие операции, указанные в Таблице 1.

Таблица 1

Наименование операции	Номер пункта Методики поверки	Проведение операции при	
		первичной поверке	периодической поверке
Внешний осмотр	8.1	Да	Да
Опробование	8.2	Да	Да
Проверка идентификации программного обеспечения (ПО)	8.3	Да	Да
Определение метрологических характеристик	8.4		
Определение спектрального диапазона и предела абсолютной погрешности установки длин волн спектрофотометров DR 1900	8.4.1	Да	Да
Определение диапазона измерений оптической плотности и пределов относительной систематической составляющей и абсолютной систематической составляющей погрешности измерений оптической плотности спектрофотометров DR 1900	8.4.2	Да	Да
Определение диапазона измерений оптической плотности и предела допускаемой относительной систематической составляющей погрешности измерений оптической плотности спектрофотометров DR 900	8.4.3	Да	Да
Определение предела допускаемого относительного среднего квадратического отклонения случайной составляющей погрешности измерений оптической плотности	8.4.4	Да	Да
Определение уровня рассеянного света спектрофотометров DR 1900	8.4.5	Да	Да

2.2 При получении отрицательных результатов при проведении любой операции

поверка прекращается.

2.3 Поверку средств измерений осуществляют аккредитованные в установленном порядке в области обеспечения единства измерений юридические лица и индивидуальные предприниматели.

3 СРЕДСТВА ПОВЕРКИ

3.1 При проведении первичной и периодической поверок должны быть использованы следующие средства, указанные в таблице 2.

Таблица 2

Номер пункта методики поверки	Наименование и тип (условное обозначение) основного или вспомогательного средства поверки; обозначение нормативного документа, регламентирующего технические требования, и (или) метрологические и основные технические характеристики средства поверки
8.4.1, 8.4.2, 8.4.4, 8.4.5	Комплект светофильтров КНС-10.5 Рабочий диапазон длин волн: от 0,26 до 2,7 мкм. Рабочий диапазон оптической плотности: от 0,036 до 2,000 Б. Пределы допускаемых абсолютных систематических составляющих погрешностей измерения оптической плотности представлены в таблице 3.
8.4.3, 8.4.4	Комплект мер оптической плотности КМОП-Н (ГР СИ №52362-13). Диапазон оптической плотности мер от 0,01 до 4,0 Б Значения оптической плотности мер №№ 1-5 в кювете 10 мм при длине волны 546 нм, Б: 0,05 ± 0,04; 0,15 ± 0,05; 1,75 ± 0,25; 3 ± 0,5; 3,5 ± 0,5. Пределы допускаемой абсолютной погрешности оптической плотности мер: меры № 1, 2 ± 0,007 Б; меры № 3,4,5 ± 0,07 Б.
8.4.5	Химически чистый NaNO ₂ по ГОСТ 4197-74. Массовая доля NaNO ₂ (из высушенного препарата) не менее 99 %. Пределы абсолютной погрешности определения массовой доли NaNO ₂ ± 0,6 % при доверительной вероятности P=0,95.

Таблица 3

Номера светофильтров	Спектральный диапазон, мкм	Диапазон номинальных значений оптической плотности, Б	Пределы допускаемых абсолютных погрешностей измерения оптической плотности, Б
1 – 4	0,4 – 0,85	0,678 - 0,036	± 0,0012
5 – 8	0,4 – 0,85	1,699 - 0,699	± 0,0043
1, 9 - 12	0,25 – 2,5	2,301 - 0,036	± 0,0024

3.2 Допускается применение других средств поверки, не приведенных в таблице 2, обеспечивающих определение (контроль) метрологических характеристик поверяемых спектрофотометров с требуемой точностью.

3.3 Средства поверки, указанные в таблице 2, должны быть поверены и аттестованы в установленном порядке.

4 ТРЕБОВАНИЯ К КВАЛИФИКАЦИИ ПОВЕРИТЕЛЕЙ

4.1 К работе со спектрофотометрами допускаются лица, изучившие настоящую методику поверки и руководства по эксплуатации спектрофотометров, имеющие

квалификационную группу не ниже III в соответствии с правилами по охране труда и эксплуатации электроустановок, указанных в приложении к приказу Министерства труда и социальной защиты РФ от 24.07.13 № 328Н.

5 ТРЕБОВАНИЯ БЕЗОПАСНОСТИ

5.1 Перед началом поверки необходимо изучить руководства по эксплуатации спектрофотометров и настоящую методику поверки.

5.2 При проведении поверки следует соблюдать требования, установленные правилами по охране труда и эксплуатации электроустановок, указанных в приложении к приказу Министерства труда и социальной защиты РФ от 24.07.13 № 328Н. Оборудование, применяемое при испытаниях, должно соответствовать требованиям ГОСТ 12.2.003-91. Воздух рабочей зоны должен соответствовать ГОСТ 12.1.005-88 при температуре помещения, соответствующей условиям испытаний для легких физических работ.

5.3 Система электрического питания приборов должна быть защищена от колебаний и пиков сетевого напряжения, искровые генераторы не должны устанавливаться вблизи приборов.

5.4 При выполнении измерений должны соблюдаться требования, указанные в «Правилах техники безопасности при эксплуатации электроустановок потребителей», утвержденных Госэнергонадзором, а также требования руководств по эксплуатации спектрофотометров.

5.5 Помещение, в котором проводится поверка, должно соответствовать требованиям пожарной безопасности по ГОСТ 12.1.004-91 и иметь средства пожаротушения по ГОСТ 12.4.009-83.

6 УСЛОВИЯ ПОВЕРКИ

6.1 При проведении поверки должны соблюдаться следующие условия:

- | | |
|--|------------|
| - температура окружающего воздуха, °С | 15 - 25; |
| - относительная влажность воздуха, %, не более | 80; |
| - атмосферное давление, кПа | 94 - 106; |
| - номинальное напряжение электропитания, В | 110 - 240; |
| - номинальная частота, Гц | 50/60 |

6.2 Помещение, где проводится поверка, должно быть чистым и сухим, свободным от пыли, паров кислот и щелочей.

6.3 В помещении, где проводится поверка, должны отсутствовать механические вибрации и посторонние источники излучения, а также мощные постоянные и переменные электрические и магнитные поля.

7 ПОДГОТОВКА К ПОВЕРКЕ

7.1 Перед началом работы со спектрофотометрами необходимо внимательно изучить руководства по эксплуатации спектрофотометров DR 1900 и DR 900.

7.2 Проверить наличие средств поверки по таблице 2, укомплектованность их документацией.

7.3 Приготовить аттестованный раствор NaNO_2 в соответствии с приложением Б.

8 ПРОВЕДЕНИЕ ПОВЕРКИ

8.1 Внешний осмотр

8.1.1 При внешнем осмотре должно быть установлено:

- отсутствие видимых механических повреждений;
- наличие и прочность органов управления и коммутации, четкость фиксации их положения;
- чистоту гнезд, разъемов и клемм;
- состояние и четкость маркировок;
- состояние соединительных кабелей и подключение приборов к электрической сети с помощью соответствующих кабелей.

8.1.2 Спектрофотометры считаются прошедшими операцию поверки, если корпус, внешние элементы, органы управления приборов не повреждены, отсутствуют механические повреждения и ослабления элементов конструкции.

8.2 Опробование

8.2.1 В случае спектрофотометров DR 1900:

8.2.1.1 Нажмите клавишу Питание, чтобы включить прибор.

8.2.1.2 Выберите режим измерений - MultiWavelength (Многоволновой режим). Нажмите SETTINGS (Настройки)>PhotometerFunctions (Функции фотометра)>MultiWavelength (Многоволновой режим)>Options (Опции)>AdvancedOptions (Расширенные опции)> $\lambda 1-\lambda 4$. Установите длины волн 350, 431, 473, 529, 585, 684 и 740 нм.

8.2.2 В случае спектрофотометров DR 900:

8.2.2.1 Нажмите клавишу Питание, чтобы включить прибор.

8.2.2.2 Нажмите НАСТРОЙКИ>Настройка>Язык и выберите необходимый язык из списка. Нажмите НАСТРОЙКИ>Настройка>Дата и время; выберите вкладку формат, чтобы задать формат представления даты и времени на дисплее, затем выберите вкладку дата и время и с помощью клавиш навигации введите текущие дату и время и нажмите ОК.

8.2.2.3 Выберите необходимую программу измерений, нажав Параметры>Все программы>(420 Abs 420nm, или 520 Abs 520nm, или 560 Abs 560nm, или 610 Abs 610nm); выберите требуемую методику и нажмите Пуск.

8.2.2.4 После того как программа выбрана, в ней доступны дополнительные опции. Выберите в открывшемся меню значение Измерение оптической плотности (Абс).

8.2.3 Спектрофотометры считаются прошедшими операцию поверки, если все этапы настройки пройдены без сообщений об ошибках.

8.3 Проверка идентификации программного обеспечения

8.3.1 Проверяют соответствие заявленных идентификационных данных программного обеспечения: идентификационное наименование программного обеспечения, номер версии программного обеспечения.

8.3.2 Спектрофотометры признаются прошедшими операцию поверки, если идентификационные данные программного обеспечения соответствуют значениям, приведенным в таблице 4.

Таблица 4

Идентификационные данные (признаки)	Значение	
	DR 1900	DR 900
Идентификационное наименование ПО	DR1900	DR900
Номер версии (идентификационный номер) ПО	1.2 и выше	1.05 и выше
Цифровой идентификатор ПО (контрольная сумма исполняемого кода)	-	
Алгоритм вычисления цифрового идентификатора ПО	-	

8.4 Определение метрологических характеристик

8.4.1 Определение спектрального диапазона и предела абсолютной погрешности установки длин волн спектрофотометров DR 1900

8.4.1.1 Для определения спектрального диапазона и абсолютной погрешности установки длин волн нажимают **Настройки>настр.>проверка системы>проверка оптики>проверка монохроматора.**

8.4.1.2 Определение абсолютной систематической составляющей погрешности установки длин волн проводится путем трехкратного сканирования спектра поглощения светофильтра из стекла ПС7, входящего в комплект светофильтров КНС 10.5, на следующих длинах волн: 350, 431, 473, 529, 585, 685 и 740 нм.

8.4.1.3 Поместите светофильтр ПС7 в кюветное отделение спектрофотометра так, чтобы светофильтр находился примерно на высоте 1 мм от дна кюветного отделения (Это делают во избежание получения неправильных результатов, так как у спектрофотометра луч излучения проходит достаточно высоко от дна кюветного отделения, и в случае, если светофильтр будет касаться дна, то луч будет попадать в корпус светофильтра, а не проходить сквозь его стекло.) и проведите измерения. Для каждого пика производится расчет среднего арифметического длины волны положения максимума полосы поглощения по формуле (1):

$$\lambda_{cp} = \frac{\sum_{i=1}^3 \lambda_i}{3}, \text{ нм} \quad (1)$$

где λ_i - текущее значение длины волны максимума полосы поглощения, нм.

8.4.1.4 Рассчитать абсолютную погрешность установки длин волн по формуле (2):

$$\Delta = \lambda_{cp} - \lambda_{атт}, \text{ нм} \quad (2)$$

где $\lambda_{атт}$ - аттестованные значения длин волн максимумов полос поглощения светофильтра из стекла ПС7: 350,9; 431,0; 473,4; 529,2; 585,4; 684,8; 740,5 нм.

8.4.1.5 Спектрофотометры признаются прошедшими операцию поверки, если абсолютная погрешность установки длин волн в точках с полученными значениями максимумов полос поглощения светофильтра из стекла ПС7 не превышает ± 1 нм. В этом случае спектральный диапазон спектрофотометров DR 1900 признается равным 340 – 800 нм.

8.4.2 Определение диапазона измерений оптической плотности и пределов относительной систематической составляющей и абсолютной систематической составляющей погрешности измерений оптической плотности спектрофотометров DR 1900

8.4.2.1 Определение диапазона измерений оптической плотности совмещают с определением абсолютной систематической составляющей погрешности измерений оптической плотности.

8.4.2.2 Поместить светофильтр, оптическую плотность которого необходимо измерить, в кюветное отделение спектрофотометра так, чтобы светофильтр находился примерно на высоте 1 мм от дна кюветного отделения (Это делают во избежание получения неправильных результатов, так как у спектрофотометра луч излучения проходит достаточно высоко от дна кюветного отделения, и в случае, если светофильтр будет касаться дна, то луч будет попадать в корпус светофильтра, а не проходить сквозь его стекло.). Провести пятикратное измерение оптической плотности для мер №№ 1, 9-11 из комплекта светофильтров КНС-10.5 на длине волны 350 нм по сравнению с воздухом.

8.4.2.3 Поместить светофильтр, оптическую плотность которого необходимо измерить, в кюветное отделение спектрофотометра так, чтобы светофильтр находился примерно на высоте 1 мм от дна кюветного отделения (Это делают во избежание получения неправильных результатов, так как у спектрофотометра луч излучения проходит достаточно высоко от дна кюветного отделения, и в случае, если светофильтр будет касаться дна, то луч будет попадать в корпус светофильтра, а не проходить сквозь его стекло.). Провести пятикратное измерение оптической плотности для мер №№ 1-8 из комплекта светофильтров КНС-10.5 на длинах волн 400, 500, 600, 700 и 800 нм по сравнению с воздухом.

8.4.2.4 Рассчитать среднее арифметическое значение оптической плотности для каждого измеренного светофильтра на каждой длине волны по формуле (3):

$$D_{cp} = \frac{\sum_{i=1}^5 D_i}{5}, \text{ Б} \quad (3)$$

где D_i - измеренное значение оптической плотности, Б

8.4.2.5 Рассчитать абсолютную систематическую составляющую погрешности измерений оптической плотности в диапазоне от 0 до 0,6 Б включительно по формуле (4):

$$\Delta = D_{cp} - D_{амм}, \text{ Б} \quad (4)$$

где $D_{амм}$ - аттестованные значения оптической плотности, Б

8.4.2.6 Рассчитать относительную систематическую составляющую погрешности измерений оптической плотности в диапазоне более 0,6 Б по формуле (5):

$$\delta = \frac{D_{cp} - D_{амм}}{D_{амм}} \cdot 100 \% \quad (5)$$

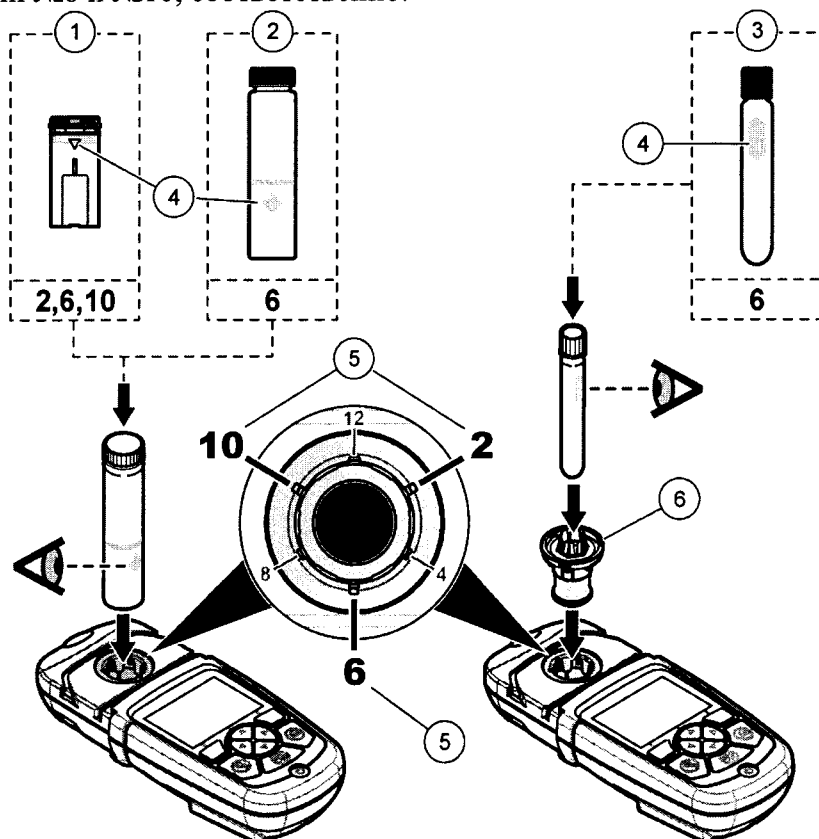
где $D_{амм}$ - аттестованные значения оптической плотности, Б

8.4.2.7 Спектрофотометры признаются прошедшими операцию поверки, если диапазон измерений оптической плотности составляет от 0,01 до 2,000 Б, абсолютная систематическая составляющая погрешности измерений оптической плотности не превышает $\pm 0,015$ Б в диапазоне от 0 до 0,6 Б включительно, а относительная систематическая составляющая погрешности измерений оптической плотности не превышает $\pm 2,5$ % выше 0,6 Б.

8.4.3 Определение диапазона измерений оптической плотности и предела допускаемой относительной систематической составляющей погрешности измерений оптической плотности спектрофотометров DR 900

8.4.3.1 Определение диапазона измерений оптической плотности совмещают с определением предела допускаемой относительной систематической составляющей

погрешности измерений оптической плотности и проводят в кювете с длиной оптического пути 1 см (см. поз. 1 на рисунке 1). Провести пятикратное измерение оптической плотности для мер №№ 1, 2 и 5 из комплекта мер оптической плотности КМОП-Н на длинах волн 420, 520, 560 и 610 нм по сравнению с водой. При проведении измерений во избежание получения неправильных результатов следует следить за тем, чтобы при измерениях на длинах волн 520 и 610 нм риска на кювете совпадала с риской, обозначенной, как №6 на Рисунке 1, а при измерениях на длинах волн 420 и 560 нм – с рисками №8 и №10, соответственно.



1 Пластиковая кювета 1 см/10 мл	4 Метка для ориентировки кюветы
2 Стеклокювета 1 дюйм (25 мм)	5 Позиция (по часовой стрелке)
3 Стеклокювета 16 мм	6 Адаптер измерительной кюветы

Рисунок 1

8.4.3.2 Рассчитать среднее арифметическое значение оптической плотности для каждой меры на каждой длине волны по формуле (6):

$$D_{cp} = \frac{\sum_{i=1}^5 D_i}{5}, \text{ Б} \quad (6)$$

где D_i - измеренное значение оптической плотности, Б

8.4.3.3 Рассчитать относительную систематическую составляющую погрешности измерений оптической плотности по формуле (7):

$$\Delta = \frac{D_{cp} - D_{amm}}{D_{amm}} \cdot 100 \% \quad (7)$$

где D_{amm} - аттестованное значение оптической плотности, Б

8.4.3.4 Спектрофотометры признаются прошедшими операцию поверки, если диапазон измерений оптической плотности составляет от 0,04 до 1,80 Б, а относительная систематическая составляющая погрешности измерений оптической плотности на длинах волн 420, 520, 560 и 610 нм не превышает $\pm 10 \%$ для меры № 1 КМОП-Н и $\pm 5 \%$ для мер №2 и №3 КМОП-Н.

8.4.4 Определение предела допускаемого относительного среднего квадратического отклонения случайной составляющей погрешности измерений оптической плотности

8.4.4.1 Вычисляют относительное среднее квадратическое отклонение случайной составляющей погрешности измерений оптической плотности (ОСКО) по формуле 8, используя для спектрофотометров DR 900 значения, полученные в п. 8.4.3, а для спектрофотометров DR 1900 значения, полученные в п. 8.4.2:

$$ОСКО = \frac{1}{D_{cp}} \times \sqrt{\frac{\sum_{i=1}^{i=5} (D_i - D_{cp})^2}{n \cdot (n-1)}} \times 100 \% \quad (8)$$

8.4.4.2 Спектрофотометры DR 1900 и DR 900 признаются прошедшими операцию поверки, если относительное среднее квадратическое отклонение случайной составляющей погрешности измерений оптической плотности не превышает 5 %.

8.4.5 Определение уровня рассеянного света спектрофотометров DR 1900

8.4.5.1 Уровень рассеянного света определяют по оптической плотности, измеренной спектрофотометром при полном поглощении излучения в исследуемом спектральном диапазоне.

8.4.5.2 Установить в спектрофотометр кювету, заполненную аттестованным раствором нитрита натрия NaNO_2 с концентрацией 50 мг/см^3 .

8.4.5.3 Провести измерение оптической плотности на длине волны 340 нм, предварительно проведя «обнуление» по воздуху.

8.4.5.4 Спектрофотометры признаются прошедшими операцию поверки, если значение уровня рассеянного света не менее 2,500 Б.

9 ОФОРМЛЕНИЕ РЕЗУЛЬТАТОВ ПОВЕРКИ

9.1 Спектрофотометры, прошедшие поверку с положительным результатом, признаются годными и допускаются к применению. На них выдаются свидетельства о поверке установленной формы с указанием полученных по п.п. 8.4.1 - 8.4.5 фактических значений метрологических характеристик спектрофотометров и (или) наносят оттиск поверительного клейма согласно Приказу Министерства промышленности и торговли Российской Федерации №1815 от 02.07.2015г. «Об утверждении Порядка проведения поверки средств измерений, требования к знаку поверки и содержанию свидетельства о поверке», и спектрофотометры допускают к эксплуатации.

9.2 При отрицательных результатах поверки спектрофотометры признаются негодными, не допускаются к применению и на них выдается «Извещение о непригодности» с указанием причин в соответствии с требованиями Приказа

Министерства промышленности и торговли Российской Федерации №1815 от 02.07.2015г.
Свидетельство о предыдущей поверке и (или) оттиск поверительного клейма
аннулируется.

Начальник отдела ФГУП «ВНИИОФИ»

А.В. Иванов

Ведущий инженер ФГУП «ВНИИОФИ»

А.Н. Шобина

Инженер 2 категории ФГУП «ВНИИОФИ»

В.Н. Котиков

ПРИЛОЖЕНИЕ А
к Методике поверки «Спектрофотометры DR 1900 и DR 900»

ПРОТОКОЛ
первичной / периодической поверки
от «_____» _____ 201_ года

Средство измерений: Спектрофотометры DR 1900 и DR 900
(Наименование СИ, тип (если в состав СИ входит несколько автономных блоков

то приводят их перечень (наименования) и типы с разделением знаком «косая дробь» /)

Зав.№ _____ №/№ _____
Заводские номера блоков

Принадлежащее _____
Наименование юридического лица, ИНН

Поверено в соответствии с методикой поверки «ГСИ. Спектрофотометры DR 1900 и DR 900 Методика поверки МП 062.Д4-15», утвержденной ФГУП «ВНИИОФИ» «14» апреля 2015 г
Наименование документа на поверку, кем утвержден (согласован), дата

С применением эталонов _____
(наименование, заводской номер, разряд, класс точности или погрешность)

При следующих значениях влияющих факторов: _____
(приводят перечень и значения влияющих факторов, нормированных в методике поверки)

- температура окружающего воздуха, °С
- относительная влажность, %, не более
- атмосферное давление, кПа

Получены результаты поверки метрологических характеристик:

Характеристика	Результат	Требования методики поверки

Рекомендации _____
Средство измерений признать пригодным (или непригодным) для применения

Исполнители: _____
подписи, ФИО, должность

ПРИЛОЖЕНИЕ Б
к Методике поверки
«Спектрофотометры DR 1900 и DR 900»

МЕТОДИКА ПРИГОТОВЛЕНИЯ АТТЕСТОВАННОГО РАСТВОРА НИТРИТА
НАТРИЯ КОНЦЕНТРАЦИИ 50 МГ/СМ³ НА ОСНОВЕ РАСТВОРЕНИЯ ХИМИЧЕСКИ
ЧИСТОГО NaNO₂

Б.1 Назначение и область применения

Настоящая методика регламентирует процедуру приготовления аттестованного раствора нитрита натрия с концентрацией 50 мг/см³ на основе растворения чистого NaNO₂. Данный аттестованный раствор нитрита натрия предназначен для проведения поверки спектрофотометров DR 1900.

Б.2 Нормы и погрешности

Б.2.1 Характеристики погрешности аттестованного раствора NaNO₂ оценивают по процедуре приготовления с учетом всех составляющих погрешностей, вносимых на каждой стадии приготовления раствора NaNO₂.

Б.2.2 Настоящая методика обеспечивает получение аттестованного раствора NaNO₂ с погрешностью аттестованного значения NaNO₂, не превышающей при доверительной вероятности P=0,95 пределов допускаемого значения абсолютной погрешности (ΔA) при соблюдении всех регламентированных условий.

Б.3 Средства измерений, приборы и реактивы

Б.3.1 Весы лабораторные, класс точности 2 с наибольшим пределом взвешивания 200г по ГОСТ 24104-2001.

Б.3.2 Набор гирь Г-2-200 по ГОСТ 7328-2001.

Б.3.3 Колбы мерные 2-го класса точности с притертой пробкой по ГОСТ 1770-74.

Б.3.4 Дистиллированная вода по ГОСТ 6709-72. Вода дистиллированная. Технические условия.

Б.3.5 Химически чистый NaNO₂ по ГОСТ 4197-74.

Б.4 Требования безопасности

Б.4.1 Азотисто-кислый натрий сильно ядовит, при попадании во внутрь организма может вызывать паралич сосудодвигательного центра и образования в крови метгемоглобина. При работе с азотисто-кислым натрием следует применять индивидуальные средства защиты. Помещения, в которых проводятся работы с препаратом, должны быть оборудованы эффективной общей приточно-вытяжной вентиляцией, а места наибольшего пыления – местной вытяжной вентиляцией.

Б.5 Требования к квалификации оператора

К приготовлению аттестованного раствора NaNO₂, а также к вычислениям допускают лиц, имеющих квалификацию инженера-химика или техника-химика и опыт работы в химической лаборатории.

Б.6 Условия приготовления аттестованного раствора NaNO₂

Б.6.1 Приготовление аттестованного раствора NaNO₂ проводят при соблюдении в лаборатории следующих условий:

- температура окружающего воздуха 20 ± 5, °С

- атмосферное давление 96 ÷ 104, кПа

- относительная влажность воздуха $60 \pm 15, \%$

Б.6.2 Приготовленный раствор NaNO_2 следует хранить в колбе с хорошо притертой пробкой при температуре $20 \pm 2 \text{ }^\circ\text{C}$, вдали от прямых солнечных лучей.

Б.7 Приготовление аттестованного раствора NaNO_2

Взвесить на лабораторных весах $5 \pm 0,0005$ г нитрита натрия квалификации «ХЧ» по ГОСТ 4197-74, перенести навеску в мерную колбу 2-го класса точности по ГОСТ 1770-74 вместимость 100cm^3 и довести до метки дистиллированной водой по ГОСТ 6709-72. Закрыть колбу пробкой и перемешать содержимое колбы, переворачивая её 10 раз. Полученный аттестованный раствор имеет концентрацию нитрита натрия 50 мг/см^3 .

Б.8 Оценка метрологических характеристик аттестованного раствора NaNO_2

Б.8.1 Значения пределов абсолютной погрешности аттестованного значения массовой концентрации NaNO_2 (ΔA) в аттестованном растворе, рассчитывают по формуле Б1 :

$$\Delta A = (\delta \cdot X)/100 \quad (\text{Б1})$$

где δ - относительная погрешность приготовления аттестованного раствора, рассчитываемая по формуле Б2:

X - концентрация приготовленного раствора;

$$\delta = \sqrt{\delta_v^2 + \delta_k^2}, \quad (\text{Б2})$$

Б.8.2 Относительная погрешность приготовления аттестованного раствора рассчитывается по формулам Б3 и Б4:

$$\delta_v = (\Delta V_v / V_v) \cdot 100, \% \quad (\text{Б3})$$

$$\delta_k = (\Delta V_k / V_k) \cdot 100, \% \quad (\text{Б4})$$

где δ_v – погрешность весов лабораторных;

ΔV_v - погрешность измерений массы лабораторными весами 2 класса точности, (берется в соответствии с ГОСТ 24104-2001);

V_v - масса навески, мг;

δ_k – погрешность мерной колбы;

ΔV_k – погрешность измерений объема мерной колбы, (берется в соответствии с ГОСТ 1770-74);

V_k - объем мерной колбы, cm^3 .

Б.9 Оформление результатов

Б.9.1 Рассчитанное значение метрологических характеристик приготовленного аттестованного раствора NaNO_2 приведено в таблице Б.1

Таблица Б.1 – Метрологические характеристики аттестованных растворов

Наименование аттестованного раствора	Концентрация раствора, мг/см^3	Абсолютная погрешность аттестованного значения раствора, ΔA , мг/см^3
NaNO_2	50,0	0,51