

СОГЛАСОВАНО

Генеральный директор ЗАО КИП «МЦЭ»

А.В. Федоров

20 23



Государственная система обеспечения единства измерений

УСТАНОВКИ ТОПЛИВОРАЗДАТОЧНЫЕ «ТОПАЗ»

МЕТОДИКА ПОВЕРКИ

ДСМК.400740.002 МП

Инв. № подл.	Подп. и дата	Взам. инв. №	Инв. № дубл.	Подп. и дата

Содержание

1 Общие положения	3
2 Перечень операций поверки средства измерений	5
3 Требования к условиям проведения поверки	5
4 Требования к специалистам, осуществляющим поверку	7
5 Метрологические и технические требования к средствам	7
6 Требования (условия) по обеспечению безопасности проведения поверки	10
7 Внешний осмотр УТ	11
8 Подготовка к поверке и опробование УТ	12
9 Проверка программного обеспечения УТ	13
10 Проверка герметичности	14
11 Проверка соответствия показаний указателей разового и суммарного учета заданной или выданной дозы объёма (массы) топлива	15
12 Проверка номинального объёмного (массового) расхода ЖМТ (СУГ)	16
13 Определение метрологических характеристик установки и подтверждение соответствия установки метрологическим требованиям	16
13.1 Определение относительной погрешности измерений объёма ЖМТ (СУГ)	16
13.2 Определение относительной погрешности измерений массы ЖМТ (СУГ)	20
13.3 Определение относительной погрешности измерений массы и объёма КПП, приведённого к стандартным условиям	23
14 Оформление результатов поверки	24
Приложение А (справочное) Перечень ссылочных документов	26
Приложение Б (обязательное) Схемы пломбировки УТ	27
Приложение В (справочное) Плотность воздуха	32

ДСМК.400740.002 МП				
<i>Изм.</i>	<i>Лист</i>	<i>№ докум.</i>	<i>Подп.</i>	<i>Дата</i>
Разраб.		Лысенко А.С.		25.06.2020
Пров.		Березин И.В.		25.06.2020
Н. контр.		Ющенко К.В.		25.06.2020
Утв.		Лысыков В.Н.		25.06.2020
УСТАНОВКИ ТОПЛИВОРАЗДАТОЧНЫЕ «ТОПАЗ» Методика поверки				
		<i>Лит.</i>	<i>Лист</i>	<i>Листов</i>
		А	2	36
ООО «Топаз-сервис»				
		<i>Взам. инв. №</i>	<i>Инв. № дубл.</i>	<i>Подп. и дата</i>
		<i>Инв. № подл</i>		

1 Общие положения

Настоящая методика поверки (МП) распространяется на установки топливораздаточные «Топаз» (далее – установка, УТ), изготавливаемые ООО «Топаз-сервис» в соответствии с ТУ 4213-004-53540133-2015, предназначенные для измерений объема и (или) массы жидкого моторного топлива (далее – ЖМТ) вязкостью от 0,55 до 40 мм²/с, газов углеводородных сжиженных (далее – СУГ) и компримированного природного газа (далее – КПП) при выдаче в баки транспортных средств и тару потребителей.

Методика поверки устанавливает методы и средства первичной (при выпуске из производства, вводе в эксплуатацию или после ремонта) и периодической поверок.

В результате поверки, в зависимости от видов выдаваемого топлива, должны быть подтверждены требования, приведенные в таблице 1.

Таблица 1 – Требования к УТ

Наименование	Значение
1	2
Номинальный объемный (массовый) расход для УТ при измерении объема (массы), л/мин (кг/мин), не более: - ЖМТ - СУГ	40/50/70/80/100/130/160/400 50
Отклонение номинального объемного (массового) расхода через один раздаточный рукав, %, не более: - ЖМТ и (или) СУГ - КПП	±10* не нормируется
Пределы допускаемой основной относительной погрешности измерений объема ЖМТ (при температуре окружающей и выдаваемой среды (20 ± 5) °С) при измерении через один раздаточный рукав, % не более	±0,25
Пределы допускаемой основной относительной погрешности измерений минимальной дозы выдачи объема ЖМТ (при температуре окружающей и выдаваемой среды (20 ± 5) °С), при измерении через один раздаточный рукав, %	±0,50
Пределы допускаемой относительной погрешности измерений объема СУГ, при измерении через один раздаточный рукав, %	±1,00

					ДСМК.400740.002 МП	Лист
						3
Изм.	Лист	№ докум.	Подп.	Дата		
Инов. № подл.		Подп. и дата		Взам. инв. №	Инов. № дубл.	Подп. и дата

Продолжение таблицы 1

Наименование	Значение
1	2
Пределы допускаемой относительной погрешности измерений массы ЖМТ или СУГ при измерении через один раздаточный рукав, %	$\pm 0,25$
Пределы допускаемой относительной погрешности при измерении объема, приведенного к стандартным условиям, или массы КПП, через один раздаточный рукав, %	$\pm 1,00$

При определении метрологических характеристик УТ осуществляющих измерения объёма (массы) ЖМТ и СУГ в рамках проводимой поверки обеспечивается передача единиц объёма (массы) в соответствии с Государственной поверочной схемой, утвержденной Приказом Росстандарта от 26.09.2022 № 2356, подтверждающая прослеживаемость к государственному первичному эталону ГЭТ 63-2019.

При определении метрологических характеристик УТ осуществляющих измерения объёма (массы) КПП в рамках проводимой поверки обеспечивается передача единиц объёма (массы) в соответствии с Государственной поверочной схемой, утвержденной Приказом Росстандарта от 11.05.2022 № 1133, подтверждающая прослеживаемость к государственному первичному эталону ГЭТ 118-2017.

При определении метрологических характеристик УТ осуществляющих измерения объёма (массы) ЖМТ и СУГ применяется метод непосредственного сравнения результатов измерений УТ со значениями объёма (массы) ЖМТ, СУГ определённого эталоном.

При определении метрологических характеристик УТ осуществляющих измерения массы КПП, применяется метод непосредственного сравнения результатов измерений УТ со значениями массы КПП или газа, используемого при поверке, определёнными эталоном.

При определении метрологических характеристик УТ, осуществляющих измерения объёма КПП приведённого к стандартным условиям, применяется метод косвенных измерений, при котором результаты измерений УТ сравнивают со значениями объёма КПП или газа, используемого при поверке, определённого по массе измеренной эталоном и плотности КПП или газа, используемого при поверке приведённого к стандартным условиям, введённой УТ.

Первичную и периодическую поверки осуществляют аккредитованные, в соответствии с законодательством Российской Федерации об аккредитации в национальной системе

					ДСМК.400740.002 МП	Лист
						4
Изм.	Лист	№ докум.	Подп.	Дата		
Инв. № подл.		Подп. и дата		Взам. инв. №	Инв. № дубл.	Подп. и дата

аккредитации, на проведение поверки средств измерений юридические лица и индивидуальные предприниматели.

Перечень ссылочных нормативных документов приведен в приложении А.

2 Перечень операций поверки средства измерений

2.1 При проведении поверки должны быть выполнены операции, указанные в таблице 2.

Таблица 2 – Операции поверки

Наименование операции	Номер пункта документа по поверке	Проведение операций при	
		первичной поверке	периодической поверке
Внешний осмотр УТ	7	да	да
Подготовка к поверке и опробование УТ	8	да	да
Проверка программного обеспечения УТ	9	да	да
Проверка герметичности	10	да	да
Проверка соответствия показаний указателей разового и суммарного учета заданной или выданной дозы объёма (массы) топлива	11	да	да
Проверка номинального объёмного (массового) расхода ЖМТ (СУГ)	12	да	да
Определение метрологических характеристик УТ и подтверждение соответствия УТ метрологическим требованиям	13	да	да
Оформление результатов поверки	14	да	да

3 Требования к условиям проведения поверки

3.1 При проведении первичной поверки должны быть соблюдены следующие условия:

- температура окружающего воздуха, °С.....от 15 до 25;
- относительная влажность воздуха, %.....от 30 до 80;
- атмосферное давление, кПа.....от 84 до 106,7;
- отсутствие внешних электрических и магнитных полей (кроме геомагнитного);
- отсутствие механической вибрации, тряски и ударов, влияющих на работу УТ;
- напряжение питания УТ должно соответствовать требованиям, установленным в эксплуатационных документах (далее – ЭД) на УТ.

3.2 При проведении первичной и периодической поверок должны быть соблюдены следующие условия:

					ДСМК.400740.002 МП	Лист
						5
Изм.	Лист	№ докум.	Подп.	Дата		
Инв. № подл.		Подп. и дата		Взам. инв. №	Инв. № дубл.	Подп. и дата

- температура окружающего воздуха и ЖМТ, при измерении объёма ЖМТ, °С:
 а) бензина..... от минус 40 до плюс 35;
 б) дизельного топлива и керосина..... от минус 40¹⁾ до плюс 50;
 - температура окружающего воздуха и СУГ, при измерении объёма СУГ, °С:
 а) пропан-бутан автомобильный от минус 20 до плюс 45;
 б) пропан автомобильный от минус 35 до плюс 45.
 - температура окружающего воздуха при измерении массы ЖМТ, СУГ, массы и объёма КПП приведённого к стандартным условиям, в соответствии с рабочими условиями применения весов;

- относительная влажность воздуха, %..... от 30 до 80;
 - атмосферное давление, кПа..... от 84 до 106,7;
 - напряжение электропитания УТ должно соответствовать требованиям, установленным в ЭД на УТ.

3.2.1 При определении относительных погрешностей измерений объёма (массы) ЖМТ:

- при первичной поверке (при выпуске из производства или после ремонта): Shellzol D60, керосин по ТУ 38.401-58-10-90 или другая углеводородная жидкость с подобными физическими свойствами, при этом допускается применение присадки «Акор-1» ГОСТ 15171, взятой в соотношении 10:1 по ГОСТ 9.014 для изделий группы П-1.

- при первичной (при вводе в эксплуатацию или после ремонта) и периодической поверках: бензин, дизельное топливо, керосин и другие виды ЖМТ.

3.2.2 При определении относительных погрешностей измерений объёма (массы) СУГ:

- при первичной поверке (при выпуске из производства или после ремонта): пропан-бутан автомобильный, пропан автомобильный или другая углеводородная жидкость с подобными физическими свойствами;

- при первичной (при вводе в эксплуатацию или после ремонта) и периодической поверках: пропан-бутан автомобильный или пропан автомобильный.

3.2.3 При определении относительных погрешностей измерений объёма, приведённого к стандартным условиям и массы КПП:

- при первичной поверке (при выпуске из производства или после ремонта): газ по ГОСТ 27577-2000 или другой сжатый газ;

¹⁾ Или температуры помутнения или кристаллизации дизельного топлива (керосина) и других видов ЖМТ

					ДСМК.400740.002 МП	Лист
						6
Изм.	Лист	№ докум.	Подп.	Дата		
Ив. № подл.		Подп. и дата		Взам. инв. №	Ив. № дубл.	Подп. и дата

- при периодической поверке: газ по ГОСТ 27577-2000.

3.2.4 На основании письменного заявления владельца для УТ в состав, которых входит блок управления с параметром «Калибровочный код» (контроль за состоянием программных метрологически значимых параметров), его наличие отражается в формуляре УТ (раздел 16 таблица 8), допускается проведение поверки отдельных измерительных линий гидравлической части (включающих измеритель объема с генератором импульсов или расходомер массовый и раздаточный рукав) из состава УТ, с обязательным указанием в свидетельстве о поверке или эксплуатационной документации информации об объеме проведенной поверки.

3.2.5 После выполнения ремонта отдельной измерительной линии, для многорукавной УТ, следует выполнить ее поверку согласно методике поверки. Поверку остальных измерительных линий УТ, с действующими сроками поверки, допускается не проводить, если их действующие калибровочные коды (методика проверки приведена в приложении Б) соответствуют указанным в формуляре на УТ, во время предыдущей поверки.

4 Требования к специалистам, осуществляющим поверку

4.1 К выполнению поверки допускаются лица, прошедшие обучение и проверку знаний требований охраны труда в соответствии с ГОСТ 12.0.004, имеющие квалификационную группу по технике безопасности не ниже II в соответствии с «Правилами техники безопасности при эксплуатации электроустановок потребителей», годные по состоянию здоровья, аттестованные в качестве поверителя по данному виду измерений, изучившие настоящую МП, эксплуатационные документы (ЭД) на УТ, средства поверки и прошедшие инструктаж по технике безопасности и допущенные к работе на электроустановках напряжением до 1000 В.

5 Метрологические и технические требования к средствам

5.1 При проведении поверки должны быть применены средства поверки, указанные в таблице 3.

5.2 Все средства измерений, применяемые при поверке, должны быть поверены. Сведения о результатах их поверки должны быть размещены в Федеральном информационном фонде по обеспечению единства измерений.

5.3 Соотношение пределов относительных погрешностей средств и/или методов измерений при поверке (непосредственное сличение или метод косвенных измерений) и погрешности измерений объема жидкости счётчиками не более 1:3.

					ДСМК.400740.002 МП	Лист
						7
Изм.	Лист	№ докум.	Подп.	Дата		
Инд. № подл.			Подп. и дата		Взам. инв. №	Инд. № дубл.
						Подп. и дата

Таблица 3 – Метрологические и технические и характеристики средств поверки

Операции поверки	Метрологические и технические требования к средствам поверки для проведения поверки	Перечень рекомендуемых средств поверки
1	2	3
8	Измеритель атмосферного давления (барометр) с диапазоном измерений от 960 до 1067 гПа (от 720 до 800 мм. рт. ст.) с пределами допускаемой абсолютной погрешности ± 3 гПа ($\pm 1,9$ мм. рт. ст.) Термометр с диапазоном измерений, соответствующим диапазону температуры окружающей среды при проведении поверки и пределами допускаемой абсолютной погрешности измерений температуры во всем диапазоне измерений $\pm 0,5$ °C Измеритель влажности воздуха, с диапазоном измерений от 0 % до 98 % с пределами допускаемой абсолютной погрешности $\pm 0,3$ %	Прибор комбинированный Testo 622, регистрационный номер в Федеральном информационном фонде по обеспечению единства измерений (далее – регистрационный номер) 53505-13. Термогигрометр ИВА-6Н-КП-Д, регистрационный номер 46434-11
10	Манометр с диапазоном измерений избыточного давления от 0 до 2,5 МПа, пределы допускаемой приведенной погрешности измерений избыточного давления $\pm 2,5$ %	Манометр показывающий ТМЗ, регистрационный номер 85491-22
10	Манометр с диапазоном измерений избыточного давления от 0 до 40 МПа или 60 МПа, класс точности 1,5	Манометр деформационный с трубчатой пружиной 213.53, регистрационный номер 48824-12
10	Секундомер по ТУ 25-1894.003-90 с пределами абсолютной погрешности $\pm 0,3$ с	Секундомер электронный Интеграл С-01, регистрационный номер 44154-16
8	Термометры с диапазонами измерений, соответствующим диапазону температуры измеряемой среды (окружающего воздуха, рабочей жидкости) и пределами допускаемой абсолютной погрешности $\pm 0,5$ °C	Термометр электронный ExT-01/2, регистрационный номер 44307-10
8, 13	Измеритель плотности с диапазоном измерений от 700 до 1000 кг/м ³ или ареометры стеклянные с диапазонами, соответствующими плотности рабочей жидкости, пределом допускаемой абсолютной погрешности ± 1 кг/м ³	Ареометр, рабочий эталон 1 разряда АОН, регистрационный номер 27442-04

					Лист	
					ДСМК.400740.002 МП	
					8	
Изм.	Лист	№ докум.	Подп.	Дата		
Инв. № подл.		Подп. и дата		Взам. инв. №	Инв. № дубл.	Подп. и дата

Продолжение таблицы 3

1	2	3
8, 13	<p>Рабочие эталоны единицы объема жидкости 2-го разряда из части 3 Государственной поверочной схемы для средств измерений массы и объема жидкости в потоке, объема жидкости и вместимости при статических измерениях, массового и объемного расходов жидкости, утвержденной приказом Росстандарта от 26.09.2022 № 2356 (далее – приказ № 2356) (лаборатория передвижная или мерник) с доверительными границами суммарной погрешности при измерении объема (пределами допускаемой относительной погрешности) $\pm 0,05\%$, номинальной вместимостью 10 и (или) 20 и (или) 50 и (или) 100 дм³.</p> <p>Вторичный эталон единицы объема в соответствии с частью 3 Государственной поверочной схемы для средств измерений массы и объема жидкости в потоке, объема жидкости и вместимости при статических измерениях, массового и объемного расходов жидкости, утвержденной приказом Росстандарта от 26.09.2022 № 2356 (с доверительными границами суммарной погрешности при измерении объема (пределами допускаемой относительной погрешности) $\pm 0,05\%$ или $\pm 0,1\%$, номинальной вместимостью 2 или 5 и (или) 10 и (или) 20 и (или) 50 и (или) 100 дм³</p>	<p>Мерники эталонные 2-го разряда М2Р из нержавеющей или углеродистой стали номинальной вместимостью 2 или 5 и (или) 10 и (или) 20 и (или) 50 и (или) 100 дм³, регистрационный номер 83375-21.</p>
8, 13	<p>Рабочие эталоны единицы объема жидкости 2 разряда из части 3 Государственной поверочной схемы для средств измерений массы и объема жидкости в потоке, объема жидкости и вместимости при статических измерениях, массового и объемного расходов жидкости, утвержденной приказом Росстандарта от 26.09.2022 № 2356 (далее – приказ № 2356) с номинальной вместимостью мерника 10 дм³, пределами допускаемой относительной погрешности измерений доз сжиженного газа с учетом поправок по температуре и давлению $\pm 0,1\%$</p>	<p>Мерники металлические 2-го разряда для сжиженных газов ММСГ-1, регистрационный номер 22482-07</p>

					Лист	
					ДСМК.400740.002 МП	
					9	
Изм.	Лист	№ докум.	Подп.	Дата		
			Подп. и дата		Взам. инв. №	
Инв. № подл.		Подп. и дата		Инв. № дубл.		Подп. и дата

Продолжение таблицы 3

1	2	3
8, 13	Весы, диапазон взвешивания от 5 г до 24 кг, диапазон выборки массы тары 24 кг, цена деления шкалы (дискретность отчета, d) 100 мг, пределы допускаемой погрешности измерений (в интервалах взвешивания): ± 1 г (от 5 г до 5 кг), ± 2 г (от 5 до 20 кг) и ± 3 г (от 20 до 24 кг);	Весы лабораторные ВМ24001, регистрационный номер 36468-07
8, 13	Весы неавтоматического действия среднего класса точности по ГОСТ OIML R76-1-2011 с максимальной нагрузкой 60 кг.	Весы неавтоматического действия МП1000, регистрационный номер 53638-13
8, 10, 13	Тара транспортная металлическая по ГОСТ 30765, номинальной вместимостью 20 дм ³	Тара транспортная металлическая по ГОСТ 30765, номинальной вместимостью 20 дм ³
8, 10, 13	Баллоны для СУГ, вместимостью от 20 дм ³	Баллоны стальные сварные для сжиженных углеводородных газов на давление до 1,6 МПа по ГОСТ 15860, объёмом 12 дм ³ и 27 дм ³
8, 10, 13	Баллоны для КПП, вместимостью от 30 до 50 л	Баллон БГ 50.24,5.330/900 (далее – баллон), ёмкость 50 л, рабочее давление 24,5 МПа

Примечание – Допускается использовать при поверке другие утверждённые и аттестованные эталоны единиц величин, средства измерений утверждённого типа и поверенные, удовлетворяющие метрологическим требованиям, указанным в таблице

6 Требования (условия) по обеспечению безопасности проведения поверки

6.1 Перед началом поверки необходимо выполнить:

- требования безопасности, изложенные в ЭД на УТ;
- требования безопасности, изложенные в ЭД на используемые средства поверки.

6.2 При периодической поверке проверяют заземление установки в соответствии с требованиями ГОСТ 21130, ГОСТ 12.2.007.0, ГОСТ 30852.0 (МЭК 60079-0:1998). Заземляющий проводник должен быть подключен к болту заземления УТ.

6.3 Требования безопасности электрических изделий должны соответствовать ГОСТ Р 52931 и ГОСТ 12.2.007.0. При работе с электрооборудованием следует соблюдать

					ДСМК.400740.002 МП	Лист
						10
Изм.	Лист	№ докум.	Подп.	Дата		
Инв. № подл.	Подп. и дата	Взам. инв. №	Инв. № дубл.	Подп. и дата		

требования безопасности, изложенные в «Правилах техники безопасности при эксплуатации электроустановок потребителей».

6.4 При проведении поверки необходимо соблюдать правила пожарной безопасности, действующие на предприятии.

6.5 Источником опасности при проведении поверки является электрический ток, избыточное давление измеряемой среды. Кроме того газ природный топливный компримированный при смешении с воздухом в концентрациях более 4,4 % и вблизи открытого огня может быть пожаровзрывоопасным.

6.6 Поверители должны быть обеспечены средствами индивидуальной защиты в соответствии с действующими типовыми нормами.

6.7 При попадании измеряемой среды на руки их необходимо вымыть горячей водой с мылом. При попадании измеряемой среды в глаза их следует немедленно промыть чистой водой, после чего обратиться к врачу.

7 Внешний осмотр УТ

7.1 При внешнем осмотре УТ, выпускаемой из производства или после ремонта, должно быть установлено соответствие внешнего вида УТ описанию и изображению, приведённому в описании типа, а также состава и комплектности УТ требованиям эксплуатационных документов.

7.2 При внешнем осмотре УТ, находящейся в эксплуатации, проверяют:

- соответствие внешнего вида УТ описанию и изображению, приведённому в описании типа;
- соответствие комплектности УТ требованиям ЭД;
- отсутствие нарушения лакокрасочного покрытия корпуса, сборочных единиц и коммуникаций установки, влияющих на правильную работу УТ;
- четкость изображения заводского номера и другой маркировки и надписей на УТ, а также цифр и отметок на указателях разового и суммарного учета;
- отсутствие грязи на стеклах блока индикации и управления, закрывающих указатели разового и суммарного учета, и на стекле индикатора.

7.3 Производится проверка калибровочных кодов каждой измерительной линии на соответствие указанным в формуляре на УТ, по методике приложения Б.

7.4 При выявлении несоответствий, поверку УТ прекращают и переходят к пункту 14.3.

					ДСМК.400740.002 МП	<i>Лист</i>
						11
<i>Изм.</i>	<i>Лист</i>	<i>№ докум.</i>	<i>Подп.</i>	<i>Дата</i>		
<i>Инд. № подл.</i>		<i>Подп. и дата</i>		<i>Взам. инв. №</i>	<i>Инд. № дубл.</i>	<i>Подп. и дата</i>

7.5 Результаты внешнего осмотра регистрируют в протоколе поверки

8 Подготовка к поверке и опробование УТ

8.1 Подготовка к поверке

8.1.1 При подготовке к поверке проверяют соответствие условий проведения поверки требованиям раздела 3. В протоколе поверки регистрируют параметры окружающей среды и температуру поверочной жидкости.

8.1.2 Готовят средства поверки к работе в соответствии с ЭД на них.

8.1.3 При проведении первичной поверки производят подключение УТ к трубопроводам для рабочей среды, оснащённым приборами контроля давления и к системе электропитания в соответствии с ЭД на УТ и заполняют систему рабочей жидкостью или газом под избыточным давлением, указанным в ЭД на УТ.

Примечание – Подключение УТ, применяемых для отпуска КПП производят в соответствии с рисунком 1.

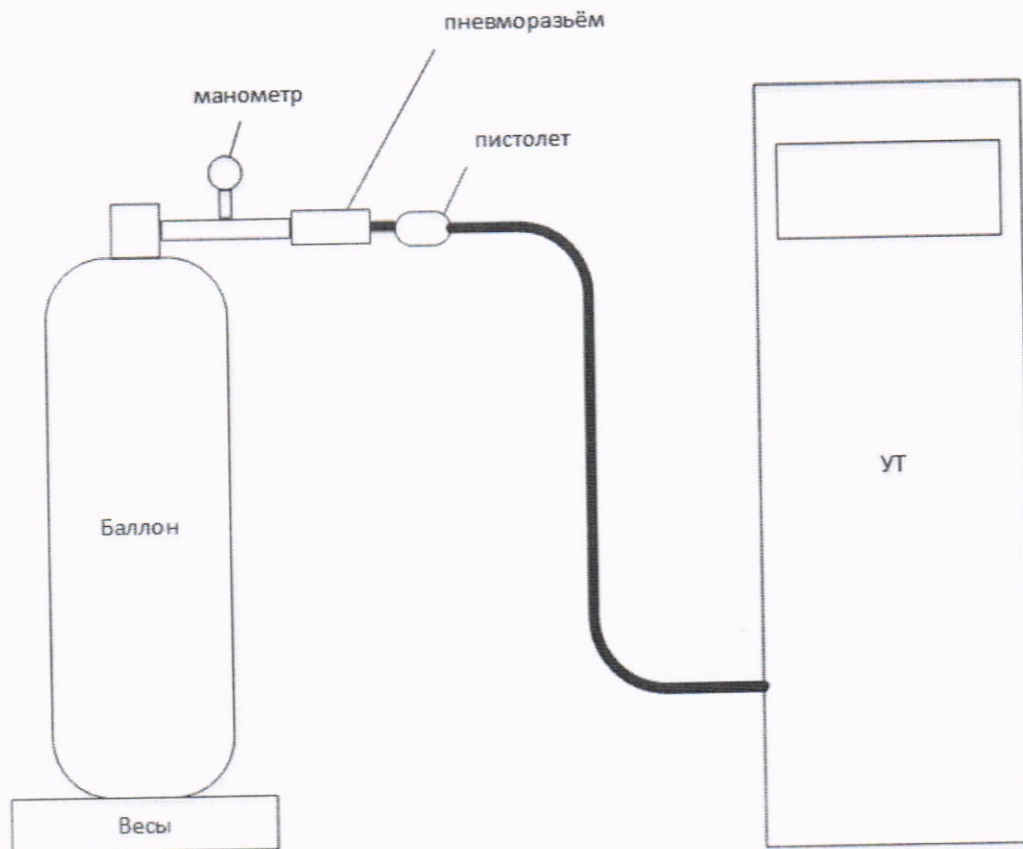


Рисунок 1 – Схема подключения УТ, предназначенных для отпуска КПП

					ДСМК.400740.002 МП	Лист
						12
Изм.	Лист	№ докум.	Подп.	Дата		
Инв. № подл.			Подп. и дата		Взам. инв. №	Инв. № дубл.
						Подп. и дата

Таблица 2 – Идентификационные данные ПО

Идентификационные данные ПО (признаки)	Значение
Идентификационное наименование ПО	Топаз
Номер версии (идентификационный номер) ПО	P101
Цифровой идентификатор ПО	5BA9
Алгоритм вычисления цифрового идентификатора ПО	CRC-16

9.3 Результаты проверки считаются положительными, если идентификационные данные ПО, указанные в ЭД, и номер версии ПО, отображаемый на блоке управления и индикации, соответствуют указанным в таблице 2.

9.4 При невыполнении требований пункта 9.3 поверку прекращают и переходят к пункту 14.3.

10 Проверка герметичности

10.1 Герметичность установок предназначенных для отпуска ЖМТ (СУГ) проверяют под избыточным давлением, создаваемым насосом при закрытом раздаточном кране УТ. Для этого заполняют гидравлическую часть УТ измеряемой средой, создавая избыточное давление измеряемой среды. После выдержки УТ под избыточным давлением при работающем насосе в течение трех минут останавливают насос и, не открывая раздаточного крана, выдерживают систему в течение одной минуты, после чего осматривают места соединений. УТ считают герметичной, если при осмотре соединений УТ и раздаточного крана не обнаружено следов течи измеряемой среды¹⁾, а избыточное давление в гидравлической части УТ, предназначенной для измерения СУГ, не снижается²⁾.

10.2 Герметичность установок предназначенных для отпуска КПП проверяют при рабочем давлении КПП после заполнения тестового баллона путём нанесения мыльного раствора на места соединений. УТ считают герметичной, если в местах нанесения мыльного раствора не наблюдаются появления пузырей газа.

¹⁾ Для обнаружения следов течи СУГ необходимо нанести спрей-индикатор или мыльный раствор на внешние стыки и соединения, осмотреть их.

²⁾ При проверке герметичности с использованием СУГ допускается снижение избыточного давления в гидравлической части УТ на величину до 0,01 МПа при созданном избыточном давлении СУГ (1,8±0,05) МПа.

					ДСМК.400740.002 МП			Лист
Изм.	Лист	№ докум.	Подп.	Дата				
Инв. № подл.		Подп. и дата		Взам. инв. №		Инв. № дубл.		Подп. и дата

10.3 При невыполнении требования п.10.1 и/или п.10.2 поверку прекращают до устранения причин.

10.4 Допускается проверку герметичности проводить при опробовании УТ.

10.5 Результаты проверки герметичности регистрируют в протоколе.

11 Проверка соответствия показаний указателей разового и суммарного учета заданной или выданной дозы объёма (массы) топлива

11.1 Проверка соответствия указателей разового и суммарного учёта проводится для УТ, имеющих электромеханический указатель суммарного учёта.

11.2 Для проверки соответствия показаний указателей разового и суммарного учета следует:

- записать показания указателя суммарного учета n , л (кг, м³);
- выдать заданную дозу объёма (массы) измеряемой среды;
- записать показания указателя разового учета q , л (кг, м³);
- записать показания указателя суммарного учета, л (кг, м³).

11.3 Определяют значение дозы объёма (массы) измеряемой среды по показаниям указателя суммарного учета, л (кг, м³), по формуле

$$q_1 = n_1 - n \quad (1)$$

11.4 Значение q_1 должно быть равно значению дозы объёма (массы) измеряемой среды по показаниям указателя разового учета.

11.5 Операции проверки соответствия показаний указателей разового и суммарного учета заданной или выданной дозы объёма (массы) измеряемой среды проводят не менее двух раз.

11.6 Допускается проверку соответствия показаний указателей разового и суммарного учета заданной или выданной дозы объёма (массы) измеряемой среды проводить при опробовании или проверке метрологических характеристик УТ.

11.7 При невыполнении требований п.11.4 поверку прекращают и переходят к пункту 14.3.

11.8 Результаты проверки соответствия показаний указателей разового и суммарного учета заданной или выданной дозы объёма (массы) измеряемой среды регистрируют в протоколе.

					ДСМК.400740.002 МП	<i>Лист</i>
						15
<i>Изм.</i>	<i>Лист</i>	<i>№ докум.</i>	<i>Подп.</i>	<i>Дата</i>		
<i>Инв. № подл.</i>		<i>Подп. и дата</i>		<i>Взам. инв. №</i>	<i>Инв. № дубл.</i>	<i>Подп. и дата</i>

12 Проверка номинального объёмного (массового) расхода ЖМТ (СУГ)

12.1 Номинальный объёмный (массовый) расход ЖМТ (СУГ) определяют по формуле

$$Q = \frac{X \cdot 60}{t}, \quad (2)$$

где X – объём (масса) ЖМТ (СУГ) заданной или выданной дозы по показаниям УТ, л (кг);
t – время измерений объёма (массы) ЖМТ (СУГ) по показаниям секундомера, с.

12.2 Номинальный объёмный (массовый) расход ЖМТ (СУГ) должен соответствовать номинальному объёмному (массовому) расходу ЖМТ (СУГ), указанному в ЭД на УТ с учетом значений допускаемого отклонения объёмного (массового) расхода ЖМТ (СУГ) от номинального значения.

12.3 Допускается проверку номинального объёмного (массового) расхода ЖМТ (СУГ) проводить при опробовании или проверке МХ УТ.

12.4 При невыполнении требований п.12.2 поверку прекращают и переходят к пункту 14.3.

12.5 Результаты проверки номинального объёмного (массового) расхода ЖМТ (СУГ) регистрируют в протоколе.

13 Определение метрологических характеристик установки и подтверждение соответствия установки метрологическим требованиям

13.1 Определение относительной погрешности измерений объёма ЖМТ (СУГ)

13.1.1 Относительную погрешность измерений объёма ЖМТ (СУГ), соответствующего минимальной дозе выдачи объёма ЖМТ (СУГ), определяют путем сравнения результата измерений объёма ЖМТ (СУГ) по показаниям УТ с результатом измерений объёма ЖМТ (СУГ) в мернике путем налива, в зависимости от номинальной вместимости используемого мерника, доз объёма ЖМТ (СУГ), приведенных в таблице 4 и 5.

					ДСМК.400740.002 МП	Лист
						16
Изм.	Лист	№ докум.	Подп.	Дата		
					Взам. инв. №	Инв. № дубл.
						Подп. и дата

Таблица 4 – Дозы объёма ЖМТ (СУГ) при первичной поверке (при выпуске из производства или после ремонта)

Измеряемая среда	Номинальный объёмный расход УТ, л/мин	Номинальная вместимость мерника, дм ³ (л)					
		2	10	20	50	100 ¹⁾	10 ²⁾
		Количество наливаемых доз					
ЖМТ	до 50	1 раз по 2	5 раз по 2	–	–	–	–
	св. 50 до 130	–	1 раз по 10	–	5 раз по 10	10 раз по 10	–
	св. 130 до 400	–	–	20	–	5 раз по 20	–
СУГ	до 50	–	2 раза по 5 ³⁾	4 раза по 5 ³⁾	–	–	2 раза по 5

¹⁾ Мерник поверочной установки.

²⁾ Мерник ММСГ-1.

³⁾ В случае использования углеводородной жидкости с физическими свойствами, подобными СУГ, и находящейся в жидком агрегатном состоянии при условиях поверки, указанных в п.3.1.

Таблица 5 – Дозы объёма ЖМТ (СУГ) при первичной (при вводе в эксплуатацию или после ремонта) и периодической поверках

Измеряемая среда	Номинальный объёмный расход УТ, л/мин	Номинальная вместимость мерника, дм ³ (л)					
		2	10	20	50	100 ¹⁾	10 ²⁾
		Количество наливаемых доз					
ЖМТ	до 50	1 раз 2	5 раз по 2	–	–	–	–
	св. 50 до 130	–	1 раз 10	–	5 раз по 10	10 раз по 10	–
	св. 130 до 400	–	–	20	–	5 раз по 20	–
СУГ	до 50	–	2 раза по 5 ³⁾	4 раза по 5 ³⁾	–	–	2 раза по 5

¹⁾ Мерник поверочной установки.

²⁾ Мерник ММСГ-1.

³⁾ В случае использования углеводородной жидкости с физическими свойствами, подобными СУГ, и находящейся в жидком агрегатном состоянии при условиях поверки, указанных в п.3.1.

13.1.2 Относительную погрешность измерений объёма ЖМТ (СУГ), отличного от минимальной дозы выдачи объёма ЖМТ (СУГ), определяют путем сравнения результата измерений по показаниям УТ с результатом измерений в мернике путем налива, в зависимости от номинальной вместимости используемого мерника, значений доз объёма ЖМТ (СУГ), приведенных в таблице 6 и 7.

					ДСМК.400740.002 МП			Лист
Изм.	Лист	№ докум.	Подп.	Дата				
Инв. № подл.		Подп. и дата		Взам. инв. №		Инв. № дубл.		Подп. и дата

Таблица 6 – Дозы объёма ЖМТ (СУГ) при первичной поверке (при выпуске из производства или после ремонта)

Измеряемая среда	Номинальный объёмный расход УТ, л/мин	Номинальная вместимость мерника, дм ³ (л)					
		2	10	20	50	100 ¹⁾	10 ²⁾
		Количество выдаваемых доз					
ЖМТ	до 50	–	10	20	50	100	–
	св. 50 до 130	–	–	–	50 л	100	–
	св. 130 до 400	–	–	–	–	100	–
СУГ	до 50	–	10 ³⁾	20 ³⁾	50 л ³⁾	100 ³⁾	10

¹⁾ Мерник поверочной установки.

²⁾ Мерник ММСГ-1.

³⁾ В случае использования углеводородной жидкости с физическими свойствами, подобными СУГ, и находящейся в жидком агрегатном состоянии при условиях поверки, указанных в п.3.1.

Таблица 7 – Дозы объёма ЖМТ (СУГ) при первичной (при вводе в эксплуатацию или после ремонта) и периодической поверках

Измеряемая среда	Номинальный объёмный расход УТ, л/мин	Номинальная вместимость мерника, дм ³ (л)					
		2	10	20	50	100 ¹⁾	10 ²⁾
		Количество выдаваемых доз					
ЖМТ	до 50	–	10	20	50	100	–
	св. 50 до 130	–	–	–	50	100	–
	св. 130 до 400	–	–	–	–	100	–
СУГ	до 50	–	10 ³⁾	20 ³⁾	50 ³⁾	100 ³⁾	10

¹⁾ Мерник поверочной установки.

²⁾ Мерник ММСГ-1.

³⁾ В случае использования углеводородной жидкости с физическими свойствами, подобными СУГ, и находящейся в жидком агрегатном состоянии при условиях поверки, указанных в п.3.1

13.1.3 При определении относительной погрешности измерений объёма ЖМТ (СУГ) выполняют следующие операции:

- выполняют налив заданной дозы ЖМТ (СУГ) в мерник, предварительно смоченный измеряемой средой, в соответствии с ЭД на УТ и мерник, с регистрацией значения объёма, измеренного установкой;

- обеспечивают окончательную стабилизацию уровня ЖМТ (СУГ). Уровень измеряемой среды считают стабилизированным, если в течение не менее 2 минут уровень измеряемой

					ДСМК.400740.002 МП			Лист
								18
Изм.	Лист	№ докум.	Подп.	Дата				
Изм. № подл.			Подп. и дата		Взам. инв. №	Инв. № дубл.		Подп. и дата

среды в мернике не изменяется. Отсчет времени для измерения уровня стабилизации начинают через 1 минуту после наполнения мерника;

- измеряют значение объема и температуры ЖМТ (СУГ) в мернике, в соответствии с эксплуатационными документами и (или) правилами содержания и применения эталона объема;

- осуществляют слив топлива в соответствии с регламентирующими документами, принятыми в организации (или у владельца УТ), осуществляющей эксплуатацию УТ, обеспечив слив каплей из мерника в 60 с для мерников вместимостью до 20 л и 90 с – для мерников вместимостью более 20 л, слив СУГ из мерника ММСГ-1 выполняют в соответствии с ЭД на мерник ММСГ-1.

13.1.4 Определяют значения относительных погрешностей измерений объёмов ЖМТ (СУГ), %, по формуле

$$\delta V = \frac{V_{\text{изм}} - V_{\text{м}}}{V_{\text{м}}} \cdot 100 \%, \quad (3)$$

где $V_{\text{изм}}$ – объём ЖМТ (СУГ) по показаниям УТ, м³;

$V_{\text{м}}$ – объём ЖМТ (СУГ) в мернике, м³, определяемый:

- для ЖМТ (СУГ¹⁾) по ЭД на поверочную установку² или по формуле

$$V_{\text{м}} = V_{20} \cdot [1 + 3 \cdot \alpha_{\text{м}} \cdot (t_{\text{м}} - 20)], \quad (3.1)$$

где V_{20} – номинальная вместимость мерника при 20 °С, м³;

Примечание – Допускается при температуре окружающего воздуха и ЖМТ (20 ± 5) °С, принимать $V_{\text{м}} = V_{20}$.

$\alpha_{\text{м}}$ – коэффициент линейного расширения материала стенок эталонного мерника, °С⁻¹, указанный в ЭД на мерник;

$t_{\text{м}}$ – температура ЖМТ в эталонном мернике, °С;

- для СУГ по формуле

$$V_{\text{м}} = V_{20} \cdot [1 + 0,0006 \cdot P_{\text{м}} + 0,000036 \cdot (t_{\text{м}} - 20)], \quad (3.2)$$

где V_{20} – номинальная вместимость мерника ММСГ-1 при 20 °С, м³;

¹⁾ В случае использования углеводородной жидкости с физическими свойствами, подобными СУГ, и находящейся в жидком агрегатном состоянии при условиях поверки, указанных в п.3.1.

²⁾ При использовании мерника поверочной установки.

					ДСМК.400740.002 МП			Лист
								19
Изм.	Лист	№ докум.	Подп.	Дата				
Инв. № подл.		Подп. и дата		Взам. инв. №		Инв. № дубл.		Подп. и дата

P_m – избыточное давление измеряемой среды по показаниям манометра мерника ММСГ-1, МПа;

t_m – температура СУГ в мернике по показаниям термометра мерника ММСГ-1, °С.

13.1.5 Полученные значения относительных погрешностей измерений объема ЖМТ (СУГ) не должны превышать значений допускаемых пределов относительной погрешности измерений объема ЖМТ (СУГ), указанных в таблице 1.

13.1.6 Допускается при проведении периодической поверки УТ относительную погрешность измерений объема ЖМТ (СУГ) по п. 13.1.1 не проводить.

13.1.7 Обработка результатов измерений по ГОСТ Р 8.736.

13.2 Определение относительной погрешности измерений массы ЖМТ (СУГ)

13.2.1 Относительную погрешность измерений массы ЖМТ (СУГ), соответствующей минимальной дозе выдачи массы ЖМТ (СУГ), определяют путем сравнения результата измерений массы ЖМТ (СУГ) по показаниям УТ с результатом измерений массы ЖМТ (СУГ), в зависимости от используемых средств поверки, путем налива доз массы ЖМТ (СУГ), приведенных в таблице 8 и 9.

Таблица 8 – Дозы массы ЖМТ (СУГ) при первичной поверке (при выпуске из производства или после ремонта)

Измеряемая среда	Номинальный массовый расход УТ, кг/мин	Средства поверки		
		весы		поверочная установка
		тара	баллон (12 дм ³)	
ЖМТ	до 50	2 кг	–	2 кг
	св. 50 до 130	10 кг	–	10 кг
	св. 130 до 400	–	–	25 кг
СУГ	до 50	5 кг ¹⁾	5 кг	5 кг ¹⁾

¹⁾В случае использования углеводородной жидкости с физическими свойствами, подобными СУГ, и находящейся в жидком агрегатном состоянии при условиях поверки, указанных в п.3.1.

					ДСМК.400740.002 МП			Лист
								20
Изм.	Лист	№ докум.	Подп.	Дата				
Инв. № подл.		Подп. и дата		Взам. инв. №		Инв. № дубл.		Подп. и дата

Таблица 9 – Дозы массы ЖМТ (СУГ) при первичной (при вводе в эксплуатацию или после ремонта) и периодической поверках

Измеряемая среда	Номинальный массовый расход УТ, кг/мин	Средства поверки		
		весы		поверочная установка
		тара	баллон (12 дм ³)	
ЖМТ	до 50	2 кг	–	2 кг
	св. 50 до 130	10 кг	–	10 кг
	св. 130 до 400	–	–	25кг
СУГ	до 50	5 кг ¹⁾	5 кг	5 кг ¹⁾
КПГ				

¹⁾В случае использования углеводородной жидкости с физическими свойствами, подобными СУГ, и находящейся в жидком агрегатном состоянии при условиях поверки, указанных в п.3.1.

13.2.2 Относительную погрешность измерений массы ЖМТ (СУГ), отличной от минимальной дозы выдачи массы ЖМТ (СУГ), при измерении определяют путем сравнения результата измерений по показаниям УТ с результатом измерений массы ЖМТ (СУГ), в зависимости от используемых средств поверки, путем налива доз массы ЖМТ (СУГ), приведенных в таблице 10 и 11.

Таблица 10 – Дозы массы ЖМТ (СУГ) при первичной поверке (при выпуске из производства или после ремонта)

Измеряемая среда	Номинальный массовый расход УТ, кг/мин	Средства поверки		
		весы		поверочная установка
		тара	баллон (27 дм ³)	
ЖМТ	до 50	5 кг	–	5 кг
	св. 50 до 130	–	–	20 кг
	св. 130 до 400	–	–	50 кг
СУГ	до 50	7 кг ¹⁾	7 кг	7 кг ¹⁾

¹⁾В случае использования углеводородной жидкости с физическими свойствами, подобными СУГ, и находящейся в жидком агрегатном состоянии при условиях поверки, указанных в п.3.1.

Таблица 10 – Дозы массы ЖМТ (СУГ) при первичной (при вводе в эксплуатацию или после ремонта) и периодической поверках

Измеряемая среда	Номинальный массовый расход УТ, кг/мин	Средства поверки		
		весы		поверочная установка
		тара	баллон (27 дм ³)	
ЖМТ	до 50	5 кг	–	5 кг
	св. 50 до 130	–	–	20 кг
	св. 130 до 400	–	–	50 кг
СУГ	до 50	7 кг ¹⁾	7 кг	7 кг ¹⁾

¹⁾В случае использования углеводородной жидкости с физическими свойствами, подобными СУГ, и находящейся в жидком агрегатном состоянии при условиях поверки, указанных в п.3.1.

									Лист
									21
Изм.	Лист	№ докум.	Подп.	Дата					
Инв. № подл.		Подп. и дата		Взам. инв. №		Инв. № дубл.		Подп. и дата	

ДСМК.400740.002 МП

13.2.3 При определении относительной погрешности измерений массы измеряемой среды ЖМТ (СУГ) выполняют следующие операции:

- производят взвешивание ёмкости для заправки ЖМТ (СУГ), результаты измерений массы тары регистрируют в протоколе;
- выполняют налив заданной дозы ЖМТ (СУГ) в ёмкость, предварительно смоченную измеряемой средой, в соответствии с ЭД на установку и используемую ёмкость, с регистрацией значения массы ЖМТ (СУГ) измеренного установкой;
- измеряют массу ёмкости с ЖМТ (СУГ) с использованием весов, с регистрацией результатов измерений в протоколе.

13.2.4 Определяют значения относительных погрешностей измерений ЖМТ (СУГ), %, по формуле

$$\delta M = \frac{M_{\text{изм}} - M_{\text{э}}}{M_{\text{э}}} \cdot 100 \%, \quad (4)$$

где $M_{\text{изм}}$ – масса ЖМТ (СУГ) по показаниям УТ, кг;

$M_{\text{э}}$ – масса ЖМТ (СУГ) в ёмкости, кг, определяется в зависимости от используемых средств поверки, для:

- ЖМТ с использованием поверочной установки в соответствии с ЭД на неё;
- топлива ЖМТ (СУГ) с использованием тары (ёмкости) определяют по формуле

$$M_{\text{э}} = (M_{\text{з}} - M_{\text{т}}) \cdot \frac{\rho_{\text{ж}}}{\rho_{\text{ж}} - \rho_{\text{возд}}}, \quad (5)$$

где $M_{\text{т}}$ – масса тары (ёмкости)¹⁾ до заполнения ЖМТ (СУГ), кг;

$M_{\text{з}}$ – масса заправленной ёмкости, кг;

$\rho_{\text{возд}}$ – плотность воздуха, определяют в соответствии с приложением В, кг/м³ или по формуле ГОСТ OIML R 111-1

$$\rho_{\text{возд}} = \frac{0,34848 \cdot P - 0,009024 \cdot h \cdot e^{0,0612 \cdot t}}{273,15 + t} \quad (6)$$

где: P – атмосферное давление окружающей среды, при котором происходило измерение массы измеряемой среды, гПа;

¹⁾ В случае использования весов с устройством тарирования принимают $M_{\text{мп}} = 0$ кг.

					ДСМК.400740.002 МП			Лист 22
Изм.	Лист	№ докум.	Подп.	Дата				
					Взам. инв. №	Инв. № дубл.	Подп. и дата	

t – температура окружающей среды, при которой происходило измерение массы измеряемой среды, °С;

h – относительная влажность окружающей среды, при которой происходило измерение массы измеряемой среды, %;

$\rho_{ж}$ – плотность ЖМТ (СУГ) при температуре налива, кг/м³, определяется для:

- ЖМТ по Р 50.2.076-2010 с использованием термометра и ареометра или по результатам лабораторного анализа;

- СУГ по формуле (7) документа ГОСТ Р 8.785 или по результатам лабораторного анализа.

13.2.5 Полученные значения относительных погрешностей измерений массы ЖМТ (СУГ) не должны превышать значений допускаемых пределов относительной погрешности измерений массы ЖМТ (СУГ), указанных в таблице 1.

13.2.6 Допускается при проведении периодической поверки УГ относительную погрешность измерений массы ЖМТ (СУГ) по п. 13.2.2 не проводить.

13.2.7 Обработка результатов измерений по ГОСТ Р 8.736.

13.3 Определение относительной погрешности измерений массы и объёма КПП, приведённого к стандартным условиям

13.3.1 При определении относительной погрешности измерений и объёма КПП, приведённого к стандартным условиям выполняют следующие операции:

- производят взвешивание пустого баллона (тары) на весах, с занесением результатов измерений, кг в протокол;

- производят полную заправку баллона от поверяемой установки в соответствии с руководством по эксплуатации, с регистрацией результатов измерений массы, кг, или объёма, КПП приведённого к стандартным условиям, м³;

- измеряют массу баллона с заправленным газом на весах, результаты измерений, кг, регистрируют в протоколе измерений.

13.3.2 Определяют относительную погрешность измерений массы КПП по формуле (4) или относительную погрешность измерений объёма КПП, приведённого к стандартным условиям по формуле

					ДСМК.400740.002 МП	Лист
						23
Изм.	Лист	№ докум.	Подп.	Дата		
Инов. № подл.		Подп. и дата		Взам. инв. №	Инов. № дубл.	Подп. и дата

$$\delta V^{ст} = \frac{\rho^{ст} \cdot V_{изм} - M_э}{M_э} \cdot 100 \%, \quad (7)$$

где: $\rho^{ст}$ – значение плотности КПП или сжатого газа, приведённая к стандартным условиям, введённая в УТ, кг/м³;

$V_{изм}$ – объём КПП или сжатого газа, приведённый к стандартным условиям, по показаниям УТ, м³;

13.3.3 Эталонная масса КПП в баллоне для расчёта по формулам (4) и (7), кг, определяется по формуле

$$M_э = M_з - M_т, \quad (8)$$

где: $M_т$ – масса тары (баллона)¹⁾ до заполнения КПП или сжатым газом, кг;

$M_з$ – масса заправленного баллона, кг.

14 Оформление результатов поверки

14.1 Результаты поверки оформляют протоколами произвольной формы.

14.2 При положительных результатах поверки:

- делают соответствующие записи в формуляре на УТ - сведения по каждой измерительной линии: ее номер, заводской номер расходомера, калибровочный код, дату, ФИО, подпись поверителя и наносят знак поверки;

- для защиты УТ от несанкционированного доступа производится пломбировка в соответствии со схемами пломбировки УТ, приведенными в приложении Б;

- пломбировка средств измерений, входящих в состав УТ производится в соответствии с их эксплуатационной документацией и/или в соответствии с МИ 3002-2006;

14.3 При отрицательных результатах поверки УТ к применению не допускают, выдают извещение о непригодности с указанием причин в установленном порядке, а УТ направляют в ремонт или для настройки (регулировки) производителю или авторизованной сервисной организации.

14.4 При отрицательных результатах поверки отдельной измерительной линии, с измерителя объёма с генератором импульсов или расходомера массового данной измерительной

¹⁾ В случае использования весов с устройством тарирования принимают $M_{мп} = 0$ кг.

					ДСМК.400740.002 МП			Лист
Изм.	Лист	№ докум.	Подп.	Дата				
Име. № подл.		Подп. и дата			Взам. инв. №		Инв. № дубл.	Подп. и дата

линии снимаются пломбы, а лоток с раздаточным краном этой измерительной линии закрывается на замок и/или пломбируется для защиты от несанкционированного использования.

14.5 Сведения о результатах поверки размещаются в Федеральном информационном фонде по обеспечению измерений.

14.6 По заявлению владельца поверяемого счётчика, аккредитованное на поверку лицо, проводившее поверку, в случае положительных результатов поверки выдает свидетельство о поверке.

					ДСМК.400740.002 МП	<i>Лист</i>
						25
<i>Изм.</i>	<i>Лист</i>	<i>№ докум.</i>	<i>Подп.</i>	<i>Дата</i>		
<i>Име. № подл.</i>		<i>Подп. и дата</i>		<i>Взам. инв. №</i>	<i>Инв. № дубл.</i>	<i>Подп. и дата</i>

Приложение А

(справочное)

Перечень ссылочных документов

Таблица А.1– Перечень ссылочных документов

Обозначение документа, на который дана ссылка	Нормативные и технические документы, устанавливающие требования к установкам топливораздаточным «Топаз»	Номер раздела, пункта, подпункта МП
ГОСТ 9.014-78	Единая система защиты от коррозии и старения. Временная противокоррозионная защита изделий. Общие требования	5.2.1
ГОСТ 12.0.004-90	Межгосударственный стандарт. Система стандартов безопасности труда. Организация обучения безопасности труда. Общие положения	2.1
ГОСТ 12.2.007.0-93	Система стандартов безопасности труда. Изделия электротехнические. Общие требования безопасности	4.2, 4.3
ГОСТ 30852.0-2002 (МЭК 60079-0:1998)	Электрооборудование взрывозащищенное. Общие требования	4.2
ГОСТ 15171-78	Присадка Акор-1. Технические условия	5.2.1
ГОСТ 15860-84	Баллоны стальные сварные для сжиженных углеводородных газов на давление до 1,6 МПа. Технические условия	2.1
ГОСТ 21130-75	Изделия электротехнические. Зажимы заземляющие и знаки заземления. Конструкция и размеры	4.2
ГОСТ 27544-87	Термометры жидкостные стеклянные. Общие технические условия	2.1
ГОСТ 27578-87	Газы углеводородные сжиженные для автомобильного транспорта	5.1
ГОСТ 30765-2001	Тара транспортная металлическая. Общие технические условия	2.1
ГОСТ Р 8.736-2011	Государственная система обеспечения единства измерений. Измерения прямые многократные. Методы обработки результатов измерений. Основные положения	7.8
ГОСТ Р 8.785-2012	Государственная система обеспечения единства измерений. Масса газового конденсата, сжиженного углеводородного газа и широкой фракции легких углеводородов. Общие требования к методикам (методам) измерений	7.6.2.3
ГОСТ Р 52931-2008	Приборы контроля и регулирования технологических процессов. Общие технические условия	4.3
ГОСТ OIML R 111-1-2009	Государственная система обеспечения единства измерений. Гири классов точности Е (индекса 1), Е (индекса 2), F (индекса 1), F (индекса 2), М (индекса 1), М (индекса 1-2), М (индекса 2), М (индекса 2-3) и М (индекса 3). Часть 1. Метрологические и технические требования	таблица В.1
ТУ 25-1894.003-90	Секундомеры механические Технические условия	2.1
ТУ 38.401-58-10-90	Керосины осветительные Технические условия	5.2.1
ТУ 4213-004-53540133-2015	Установки топливораздаточные «Топаз» Технические условия	вводная часть, 8.3
Р 50.2.076-2010	Государственная система обеспечения единства измерений. Плотность нефти и нефтепродуктов. Методы расчета. Программы и таблицы приведения	7.6.2.3

					ДСМК.400740.002 МП	Лист
						26
Изм.	Лист	№ докум.	Подп.	Дата		
Изм. № подл.			Подп. и дата		Взам. инв. №	Изм. № дубл.
						Подп. и дата

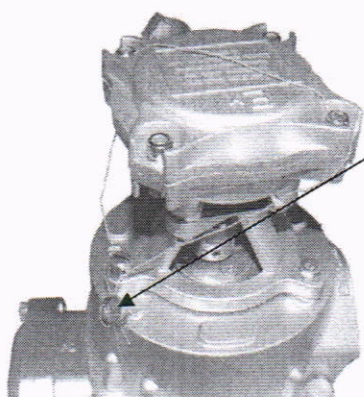
Приложение Б

(обязательное)

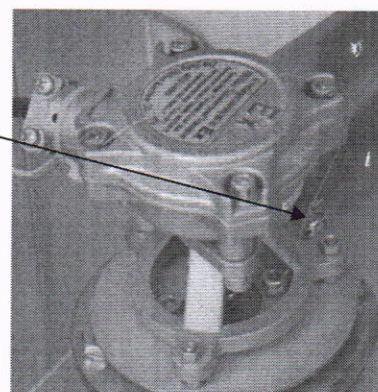
Схемы пломбировки УТ

Схемы пломбировки от несанкционированного доступа, обозначение мест нанесения знака поверки представлены на рисунках Б.1 – Б.8.

(Измененная редакция. Изм.№ 2, 3)



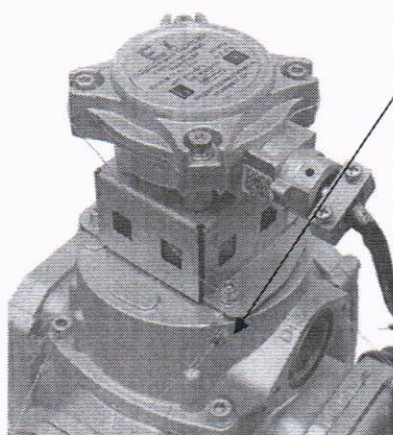
Пломба изготовителя или пломба с нанесенным знаком поверки



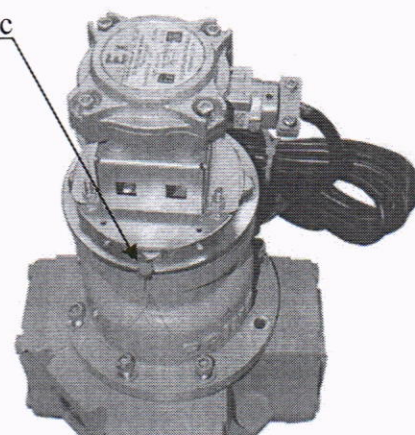
а) с измерителем объёма ЖМТ

б) с измерителем объёма СУГ

Рисунок Б.1 – Схемы пломбировки генераторов импульсов, производства фирмы «Zhejiang DatianMachineCo.,Ltd.»



Пломба изготовителя или пломба с нанесенным знаком поверки

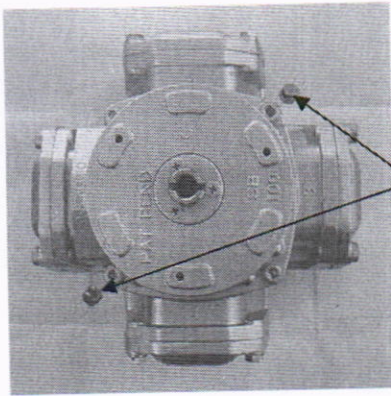


а) с измерителем объёма ЖМТ

б) с измерителем объёма СУГ

Рисунок Б.1.1 – Схемы пломбировки генераторов импульсов, производства ООО «Топаз-сервис»

					ДСМК.400740.002 МП	Лист	
						27	
Изм.	Лист	№ докум.	Подп.	Дата			
Инв. № подл.			Подп. и дата		Взам. инв. №	Инв. № дубл.	Подп. и дата



Пломба изготовителя или пломба с нанесенным знаком поверки

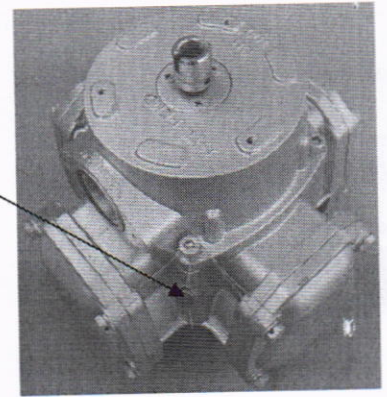
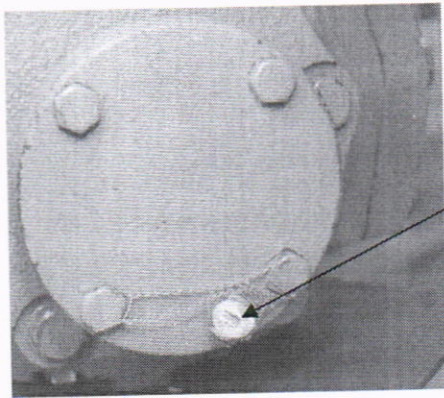


Рисунок Б.2 – Схема пломбировки измерителей объема ЖМТ



Пломба изготовителя или пломба с нанесенным знаком поверки

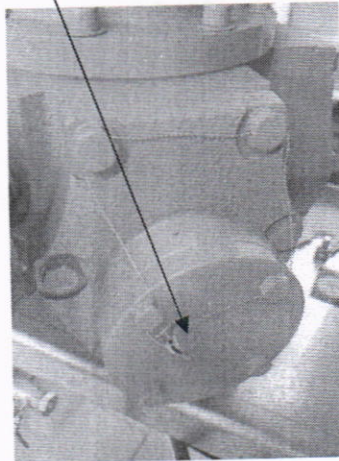
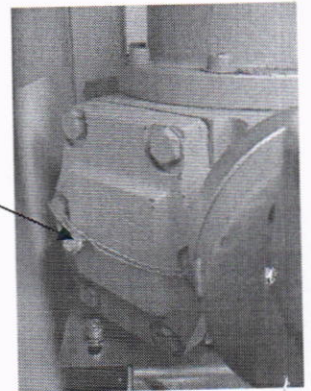
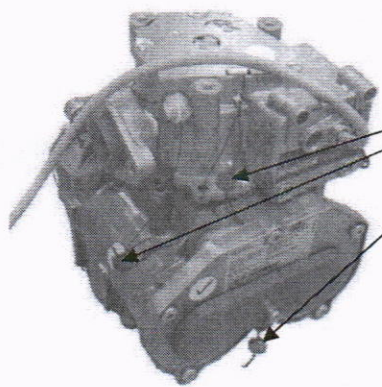


Рисунок Б.3 – Схема пломбировки измерителей объема СУГ

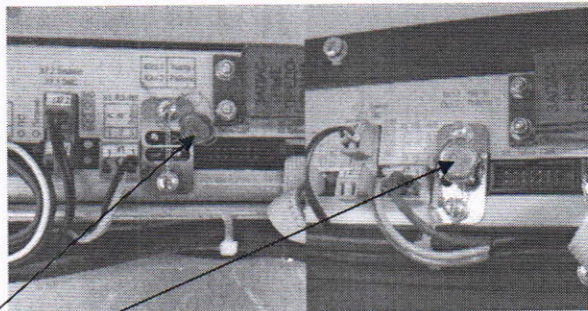
					ДСМК.400740.002 МП	Лист
						28
Изм.	Лист	№ докум.	Подп.	Дата		
Име. № подл.			Подп. и дата		Взам. инв. №	Инв. № дубл.
						Подп. и дата



Пломба изготовителя или пломба с нанесенным знаком поверки

Рисунок Б.4 – Схема пломбировки измерителя объёма с генератором импульсов, производства фирмы «Tokheim UK Ltd.»

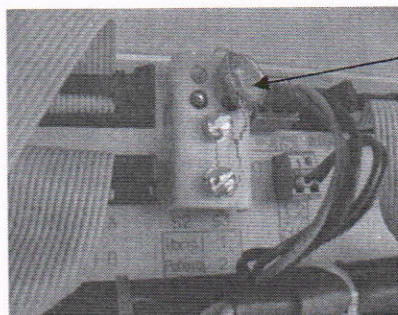
Схемы пломбировки расходомеров массовых Promass, LPGmass, счетчиков-расходомеров массовых MicroMotion в соответствии с их эксплуатационными документами или как для аналогичных СИ в соответствии с МИ 3002-2006.



Пломба изготовителя или пломба с нанесенным знаком поверки

а)

б)



Пломба изготовителя или пломба с нанесенным знаком поверки

в)



г)

Рисунок Б.5 – Схемы пломбировки блоков управления серии «Топаз-306БУ»

Блоки управления могут иметь параметр «Калибровочный код» (контроль за

					ДСМК.400740.002 МП	Лист
						29
Изм.	Лист	№ докум.	Подп.	Дата		
Инв. № подл.		Подп. и дата	Взам. инв. №	Инв. № дубл.		Подп. и дата

состоянием программных метрологически значимых параметров), его наличие отражается в формуляре УТ (раздел 16, таблица 8). Он представляет собой число, которое содержит в себе значения всех параметров, связанных с электронной юстировкой:

- счетчик обновлений ПО блока управления;
- счетчик операций юстировки;
- юстировочный коэффициент.

Калибровочный код для каждой измерительной линии индивидуальный, его можно считать с помощью персонального компьютера с сервисной программой «Настройка Топаз (универсальная)» или вывести на табло УТ.

Для вывода текущих значений калибровочных кодов на табло УТ предусмотрен специальный режим. Необходимо отключить питание УТ на 10 секунд, включить его и в течение 30 секунд трижды выполнить снятие и установку крана так, чтобы каждый раз срабатывал датчик снятого крана. В многорукавных УТ можно выбрать любой один кран. На табло отобразится название режима "CALIBER CODE" и номер крана: например "P-2". Поочередно с этим будет отображаться значение калибровочного кода данной измерительной линии. Чтобы увидеть код другой измерительной линии, необходимо снять и установить ее кран. В случае УТ с однострочной индикацией, каждая строка отображается отдельным экраном в цикле. Выход из режима – выключением питания УТ.

Пример индикации калибровочного кода 000030001109984 второй измерительной линии показан на рисунке Б.6.

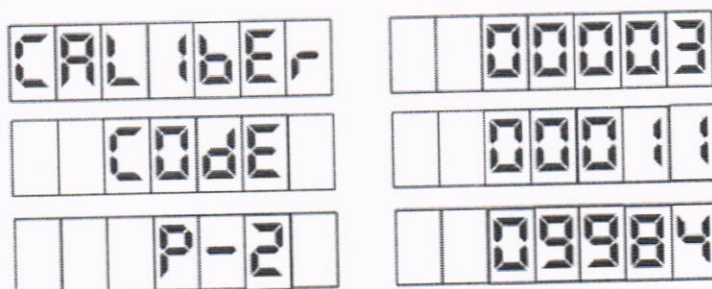


Рисунок Б.6 – Пример индикации калибровочного кода

В случае изменения юстировочного коэффициента одновременно изменится и калибровочный код измерительной линии, который никогда не примет предыдущего значения, т.к. он содержит счетчик операций. Поэтому использование калибровочного кода позволяет однозначно трактовать, проводилась ли несанкционированная юстировка с момента поверки и пломбирования УТ. В этом плане несанкционированное изменение калибровочного кода

					ДСМК.400740.002 МП	Лист
						30
Изм.	Лист	№ докум.	Подп.	Дата		
Инв. № подл.		Подп. и дата		Взам. инв. №	Инв. № дубл.	Подп. и дата

физически соответствует несанкционированному срыву пломбы представителя аккредитованной метрологической службы.

Конструкция корпуса блока управления (БУ), либо защитного кожуха в УТ для бескорпусных БУ, должна препятствовать несанкционированному доступу к микропроцессору и разъему внутрисхемного программирования, расположенным на плате. Тем самым обеспечивается защита оригинального ПО микропроцессора и калибровочного кода от несанкционированных изменений.

При положительных результатах поверки пломбированию одной пломбой представителя службы безопасности подлежат:

- узел крепления крышки и основания корпуса (кожуха) БУ – защита от несанкционированного открытия корпуса;
- узел крепления блока к УТ – защита от несанкционированного снятия/замены блока.

Пломба изготовителя или пломба службы безопасности

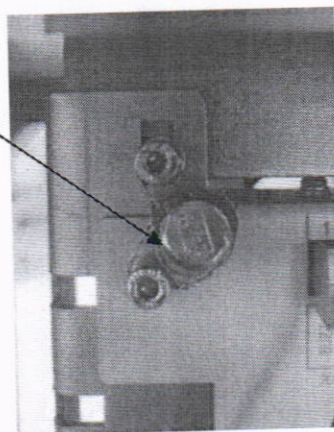


Рисунок Б.7 – Схема пломбировки узлов крепления БУ

Пломба изготовителя или пломба с нанесенным знаком поверки

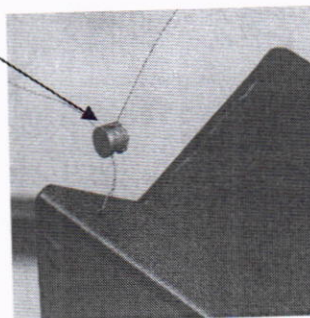


Рисунок Б.8 – Схема пломбировки устройства отчетного «Топаз-106К1Е»

					ДСМК.400740.002 МП			Лист
								31
Изм.	Лист	№ докум.	Подп.	Дата				
Изм. № подл.		Подп. и дата		Взам. инв. №	Инв. № дубл.	Подп. и дата		

Приложение В

(справочное)

Плотность воздуха

Таблица В.1 – Плотность воздуха

Температура воздуха, °С	Плотность воздуха, кг/м ³ , при абсолютном давлении воздуха																	
	84 кПа						86 кПа						88 кПа					
	относительная влажность воздуха, %																	
	30	40	50	60	70	80	30	40	50	60	70	80	30	40	50	60	70	80
-40	1,2563	1,2563	1,2563	1,2563	1,2563	1,2563	1,2863	1,2863	1,2863	1,2862	1,2862	1,2862	1,3162	1,3162	1,3162	1,3162	1,3162	1,3162
-38	1,2456	1,2456	1,2456	1,2456	1,2455	1,2455	1,2753	1,2753	1,2753	1,2752	1,2752	1,2752	1,3050	1,3050	1,3049	1,3049	1,3049	1,3049
-36	1,2350	1,2350	1,2350	1,2350	1,2350	1,2350	1,2645	1,2645	1,2644	1,2644	1,2644	1,2644	1,2939	1,2939	1,2939	1,2939	1,2939	1,2938
-34	1,2247	1,2246	1,2246	1,2246	1,2246	1,2246	1,2538	1,2538	1,2538	1,2538	1,2538	1,2538	1,2830	1,2830	1,2830	1,2830	1,2830	1,2829
-32	1,2144	1,2144	1,2144	1,2144	1,2144	1,2144	1,2143	1,2434	1,2434	1,2433	1,2433	1,2433	1,2723	1,2723	1,2723	1,2723	1,2723	1,2722
-30	1,2044	1,2044	1,2044	1,2043	1,2043	1,2043	1,2331	1,2331	1,2331	1,2330	1,2330	1,2330	1,2618	1,2618	1,2618	1,2617	1,2617	1,2617
-28	1,1945	1,1945	1,1945	1,1944	1,1944	1,1944	1,2230	1,2230	1,2229	1,2229	1,2229	1,2228	1,2515	1,2514	1,2514	1,2514	1,2513	1,2513
-26	1,1848	1,1848	1,1847	1,1847	1,1846	1,1846	1,2130	1,2130	1,2130	1,2129	1,2129	1,2128	1,2413	1,2412	1,2412	1,2412	1,2411	1,2411
-24	1,1752	1,1752	1,1751	1,1751	1,1750	1,1750	1,2032	1,2032	1,2031	1,2031	1,2031	1,2030	1,2313	1,2312	1,2312	1,2311	1,2311	1,2310
-22	1,1658	1,1658	1,1657	1,1656	1,1656	1,1655	1,1936	1,1935	1,1935	1,1934	1,1934	1,1933	1,2214	1,2213	1,2213	1,2212	1,2212	1,2211
-20	1,1565	1,1565	1,1564	1,1563	1,1563	1,1562	1,1841	1,1840	1,1840	1,1839	1,1838	1,1838	1,2117	1,2116	1,2115	1,2115	1,2114	1,2113
-18	1,1474	1,1473	1,1473	1,1472	1,1471	1,1470	1,1747	1,1747	1,1746	1,1745	1,1744	1,1744	1,2021	1,2020	1,2019	1,2019	1,2018	1,2017
-16	1,1384	1,1383	1,1382	1,1381	1,1380	1,1380	1,1655	1,1654	1,1654	1,1653	1,1652	1,1651	1,1927	1,1926	1,1925	1,1924	1,1923	1,1922
-14	1,1295	1,1294	1,1293	1,1292	1,1291	1,1290	1,1565	1,1564	1,1563	1,1561	1,1560	1,1559	1,1834	1,1833	1,1832	1,1831	1,1830	1,1829
-12	1,1208	1,1207	1,1206	1,1204	1,1203	1,1202	1,1475	1,1474	1,1473	1,1472	1,1470	1,1469	1,1742	1,1741	1,1740	1,1739	1,1737	1,1736
-10	1,1122	1,1121	1,1119	1,1118	1,1116	1,1115	1,1387	1,1386	1,1384	1,1383	1,1381	1,1380	1,1652	1,1651	1,1649	1,1648	1,1646	1,1645
-8	1,1037	1,1035	1,1034	1,1032	1,1030	1,1029	1,1300	1,1299	1,1297	1,1295	1,1294	1,1292	1,1563	1,1562	1,1560	1,1558	1,1557	1,1555
-6	1,0953	1,0951	1,0950	1,0948	1,0946	1,0944	1,1214	1,1213	1,1211	1,1209	1,1207	1,1205	1,1476	1,1474	1,1472	1,1470	1,1468	1,1466
-4	1,0871	1,0869	1,0866	1,0864	1,0862	1,0860	1,1130	1,1128	1,1126	1,1123	1,1121	1,1119	1,1389	1,1387	1,1385	1,1382	1,1380	1,1378
-2	1,0789	1,0787	1,0784	1,0782	1,0779	1,0777	1,1047	1,1044	1,1041	1,1039	1,1036	1,1034	1,1304	1,1301	1,1299	1,1296	1,1294	1,1291
0	1,0709	1,0706	1,0703	1,0700	1,0697	1,0694	1,0964	1,0961	1,0958	1,0955	1,0952	1,0950	1,1220	1,1217	1,1214	1,1211	1,1208	1,1205
2	1,0629	1,0626	1,0623	1,0619	1,0616	1,0613	1,0883	1,0880	1,0876	1,0873	1,0869	1,0866	1,1136	1,1133	1,1130	1,1126	1,1123	1,1120
4	1,0551	1,0547	1,0543	1,0539	1,0536	1,0532	1,0803	1,0799	1,0795	1,0791	1,0787	1,0783	1,1054	1,1050	1,1047	1,1043	1,1039	1,1035
6	1,0473	1,0469	1,0465	1,0460	1,0456	1,0451	1,0723	1,0719	1,0714	1,0710	1,0706	1,0701	1,0973	1,0969	1,0964	1,0960	1,0955	1,0951
8	1,0397	1,0392	1,0387	1,0382	1,0377	1,0372	1,0645	1,0640	1,0635	1,0630	1,0625	1,0620	1,0893	1,0888	1,0883	1,0878	1,0873	1,0868
10	1,0321	1,0315	1,0310	1,0304	1,0298	1,0293	1,0567	1,0562	1,0556	1,0550	1,0545	1,0539	1,0814	1,0808	1,0802	1,0796	1,0791	1,0785
12	1,0246	1,0240	1,0233	1,0227	1,0220	1,0214	1,0491	1,0484	1,0478	1,0471	1,0465	1,0458	1,0735	1,0729	1,0722	1,0716	1,0709	1,0703
14	1,0172	1,0164	1,0157	1,0150	1,0143	1,0135	1,0415	1,0407	1,0400	1,0393	1,0385	1,0378	1,0657	1,0650	1,0643	1,0635	1,0628	1,0621
16	1,0098	1,0090	1,0082	1,0074	1,0065	1,0057	1,0339	1,0331	1,0323	1,0315	1,0306	1,0298	1,0581	1,0572	1,0564	1,0556	1,0547	1,0539
18	1,0025	1,0016	1,0007	0,9997	0,9988	0,9979	1,0265	1,0256	1,0246	1,0237	1,0228	1,0218	1,0504	1,0495	1,0486	1,0476	1,0467	1,0458
20	0,9953	0,9943	0,9932	0,9922	0,9911	0,9901	1,0191	1,0180	1,0170	1,0160	1,0149	1,0139	1,0429	1,0418	1,0408	1,0397	1,0387	1,0376
22	0,9881	0,9870	0,9858	0,9846	0,9834	0,9823	1,0118	1,0106	1,0094	1,0082	1,0071	1,0059	1,0354	1,0342	1,0330	1,0319	1,0307	1,0295
24	0,9810	0,9797	0,9784	0,9771	0,9758	0,9744	1,0045	1,0032	1,0019	1,0005	0,9992	0,9979	1,0279	1,0266	1,0253	1,0240	1,0227	1,0214
26	0,9740	0,9725	0,9710	0,9695	0,9681	0,9666	0,9973	0,9958	0,9943	0,9928	0,9914	0,9899	1,0206	1,0191	1,0176	1,0161	1,0147	1,0132
28	0,9669	0,9653	0,9636	0,9620	0,9603	0,9587	0,9901	0,9884	0,9868	0,9851	0,9835	0,9819	1,0132	1,0116	1,0099	1,0083	1,0066	1,0050
30	0,9599	0,9581	0,9563	0,9544	0,9526	0,9508	0,9829	0,9811	0,9793	0,9774	0,9756	0,9738	1,0059	1,0041	1,0022	1,0004	0,9986	0,9968
32	0,9530	0,9509	0,9489	0,9468	0,9448	0,9428	0,9758	0,9738	0,9717	0,9697	0,9676	0,9656	0,9986	0,9966	0,9946	0,9925	0,9905	0,9885
34	0,9460	0,9438	0,9415	0,9392	0,9370	0,9347	0,9687	0,9664	0,9642	0,9619	0,9597	0,9574	0,9914	0,9891	0,9869	0,9846	0,9823	0,9801
36	0,9391	0,9366	0,9341	0,9316	0,9291	0,9266	0,9616	0,9591	0,9566	0,9541	0,9516	0,9491	0,9842	0,9817	0,9792	0,9766	0,9741	0,9716
38	0,9322	0,9294	0,9266	0,9238	0,9211	0,9183	0,9546	0,9518	0,9490	0,9462	0,9435	0,9407	0,9770	0,9742	0,9714	0,9686	0,9659	0,9631
40	0,9253	0,9222	0,9191	0,9160	0,9130	0,9099	0,9475	0,9444	0,9414	0,9383	0,9352	0,9322	0,9698	0,9667	0,9636	0,9606	0,9575	0,9544
42	0,9184	0,9150	0,9116	0,9082	0,9048	0,9014	0,9405	0,9371	0,9337	0,9303	0,9269	0,9236	0,9626	0,9592	0,9558	0,9524	0,9490	0,9457
44	0,9114	0,9077	0,9040	0,9002	0,8965	0,8928	0,9334	0,9297	0,9259	0,9222	0,9185	0,9148	0,9554	0,9516	0,9479	0,9442	0,9405	0,9368
46	0,9045	0,9004	0,8963	0,8922	0,8881	0,8840	0,9263	0,9222	0,9181	0,9140	0,9099	0,9058	0,9482	0,9441	0,9399	0,9358	0,9318	0,9277
48	0,8975	0,8930	0,8885	0,8840	0,8795	0,8750	0,9192	0,9147	0,9102	0,9057	0,9012	0,8967	0,9409	0,9364	0,9319	0,9274	0,9229	0,9184
50	0,8906	0,8856	0,8806	0,8757	0,8708	0,8659	0,9121	0,9072	0,9022	0,8973	0,8923	0,8874	0,9337	0,9287	0,9238	0,9188	0,9139	0,9090

Лист

ДСМК.400740.002 МП

32

Изм. Лист № докум. Подп. Дата

Инв. № подл.

Подп. и дата

Взам. инв. №

Инв. № дубл.

Подп. и дата

Продолжение таблицы В.1

Температура воздуха, °С	Плотность воздуха, кг/м ³ , при абсолютном давлении воздуха																	
	90 кПа					92 кПа						94 кПа						
	относительная влажность воздуха, %																	
	30	40	50	60	70	80	30	40	50	60	70	80	30	40	50	60	70	80
-40	1,3462	1,3462	1,3462	1,3461	1,3461	1,3461	1,3761	1,3761	1,3761	1,3761	1,3761	1,3761	1,4061	1,4061	1,4061	1,4060	1,4060	1,4060
-38	1,3347	1,3347	1,3346	1,3346	1,3346	1,3346	1,3644	1,3643	1,3643	1,3643	1,3643	1,3643	1,3941	1,3940	1,3940	1,3940	1,3940	1,3940
-36	1,3234	1,3233	1,3233	1,3233	1,3233	1,3233	1,3528	1,3528	1,3528	1,3527	1,3527	1,3527	1,3822	1,3822	1,3822	1,3822	1,3822	1,3822
-34	1,3122	1,3122	1,3122	1,3122	1,3122	1,3121	1,3414	1,3414	1,3414	1,3414	1,3414	1,3413	1,3413	1,3706	1,3706	1,3706	1,3706	1,3705
-32	1,3013	1,3013	1,3012	1,3012	1,3012	1,3012	1,3302	1,3302	1,3302	1,3302	1,3302	1,3301	1,3301	1,3592	1,3592	1,3591	1,3591	1,3591
-30	1,2905	1,2905	1,2905	1,2904	1,2904	1,2904	1,3192	1,3192	1,3192	1,3191	1,3191	1,3191	1,3191	1,3479	1,3479	1,3479	1,3479	1,3478
-28	1,2799	1,2799	1,2799	1,2798	1,2798	1,2798	1,3084	1,3084	1,3083	1,3083	1,3083	1,3082	1,3082	1,3369	1,3368	1,3368	1,3368	1,3367
-26	1,2695	1,2695	1,2694	1,2694	1,2694	1,2693	1,2978	1,2977	1,2977	1,2976	1,2976	1,2976	1,2976	1,3260	1,3260	1,3259	1,3259	1,3258
-24	1,2593	1,2592	1,2592	1,2591	1,2591	1,2590	1,2873	1,2872	1,2872	1,2871	1,2871	1,2870	1,2870	1,3153	1,3152	1,3152	1,3151	1,3150
-22	1,2492	1,2491	1,2491	1,2490	1,2490	1,2489	1,2770	1,2769	1,2768	1,2768	1,2767	1,2767	1,2767	1,3047	1,3047	1,3046	1,3046	1,3045
-20	1,2392	1,2392	1,2391	1,2390	1,2390	1,2389	1,2668	1,2667	1,2667	1,2666	1,2666	1,2665	1,2665	1,2944	1,2943	1,2942	1,2942	1,2941
-18	1,2294	1,2294	1,2293	1,2292	1,2291	1,2291	1,2568	1,2567	1,2566	1,2566	1,2565	1,2565	1,2564	1,2841	1,2841	1,2840	1,2839	1,2838
-16	1,2198	1,2197	1,2196	1,2195	1,2194	1,2194	1,2469	1,2468	1,2468	1,2467	1,2466	1,2466	1,2465	1,2741	1,2740	1,2739	1,2738	1,2737
-14	1,2103	1,2102	1,2101	1,2100	1,2099	1,2098	1,2372	1,2371	1,2370	1,2369	1,2369	1,2368	1,2367	1,2642	1,2642	1,2640	1,2639	1,2638
-12	1,2009	1,2008	1,2007	1,2006	1,2005	1,2003	1,2277	1,2275	1,2274	1,2273	1,2272	1,2272	1,2270	1,2544	1,2543	1,2541	1,2540	1,2539
-10	1,1917	1,1916	1,1914	1,1913	1,1912	1,1910	1,2182	1,2181	1,2179	1,2178	1,2177	1,2177	1,2175	1,2447	1,2446	1,2445	1,2443	1,2442
-8	1,1826	1,1825	1,1823	1,1821	1,1820	1,1818	1,2089	1,2088	1,2086	1,2084	1,2083	1,2081	1,2081	1,2353	1,2351	1,2349	1,2348	1,2344
-6	1,1737	1,1735	1,1733	1,1731	1,1729	1,1727	1,1998	1,1996	1,1994	1,1992	1,1990	1,1988	1,1988	1,2259	1,2257	1,2255	1,2253	1,2251
-4	1,1648	1,1646	1,1644	1,1642	1,1639	1,1637	1,1907	1,1905	1,1903	1,1901	1,1898	1,1896	1,1896	1,2167	1,2164	1,2162	1,2160	1,2158
-2	1,1561	1,1558	1,1556	1,1553	1,1551	1,1548	1,1818	1,1816	1,1813	1,1811	1,1808	1,1805	1,1805	1,2075	1,2073	1,2070	1,2068	1,2065
0	1,1475	1,1472	1,1469	1,1466	1,1463	1,1460	1,1730	1,1727	1,1724	1,1721	1,1718	1,1715	1,1715	1,1986	1,1983	1,1980	1,1977	1,1974
2	1,1390	1,1386	1,1383	1,1380	1,1376	1,1373	1,1643	1,1640	1,1637	1,1633	1,1630	1,1626	1,1626	1,1897	1,1893	1,1890	1,1887	1,1883
4	1,1306	1,1302	1,1298	1,1294	1,1290	1,1287	1,1557	1,1554	1,1550	1,1546	1,1542	1,1538	1,1538	1,1809	1,1805	1,1801	1,1798	1,1794
6	1,1223	1,1218	1,1214	1,1210	1,1205	1,1201	1,1473	1,1468	1,1464	1,1459	1,1455	1,1451	1,1451	1,1723	1,1718	1,1714	1,1709	1,1705
8	1,1141	1,1136	1,1131	1,1126	1,1121	1,1116	1,1389	1,1384	1,1379	1,1374	1,1369	1,1364	1,1363	1,1637	1,1632	1,1627	1,1622	1,1617
10	1,1060	1,1054	1,1048	1,1043	1,1037	1,1031	1,1306	1,1300	1,1295	1,1289	1,1283	1,1278	1,1278	1,1552	1,1547	1,1541	1,1535	1,1530
12	1,0980	1,0973	1,0967	1,0960	1,0954	1,0947	1,1224	1,1218	1,1211	1,1205	1,1198	1,1192	1,1192	1,1469	1,1462	1,1456	1,1449	1,1443
14	1,0900	1,0893	1,0886	1,0878	1,0871	1,0864	1,1143	1,1136	1,1128	1,1121	1,1114	1,1106	1,1106	1,1386	1,1379	1,1371	1,1364	1,1357
16	1,0822	1,0813	1,0805	1,0797	1,0789	1,0780	1,1063	1,1054	1,1046	1,1038	1,1030	1,1021	1,1021	1,1304	1,1296	1,1287	1,1279	1,1271
18	1,0744	1,0734	1,0725	1,0716	1,0707	1,0697	1,0983	1,0974	1,0965	1,0955	1,0946	1,0937	1,0937	1,1223	1,1213	1,1204	1,1195	1,1185
20	1,0667	1,0656	1,0646	1,0635	1,0625	1,0614	1,0904	1,0894	1,0883	1,0873	1,0863	1,0852	1,0852	1,1142	1,1132	1,1121	1,1111	1,1100
22	1,0590	1,0578	1,0566	1,0555	1,0543	1,0531	1,0826	1,0814	1,0803	1,0791	1,0779	1,0767	1,0767	1,1062	1,1051	1,1039	1,1027	1,1015
24	1,0514	1,0501	1,0488	1,0475	1,0461	1,0448	1,0749	1,0735	1,0722	1,0709	1,0696	1,0683	1,0683	1,0983	1,0970	1,0957	1,0944	1,0931
26	1,0439	1,0424	1,0409	1,0394	1,0380	1,0365	1,0672	1,0657	1,0642	1,0627	1,0613	1,0598	1,0598	1,0905	1,0890	1,0875	1,0860	1,0846
28	1,0364	1,0347	1,0331	1,0314	1,0298	1,0281	1,0595	1,0579	1,0562	1,0546	1,0529	1,0513	1,0513	1,0827	1,0810	1,0794	1,0777	1,0761
30	1,0289	1,0271	1,0252	1,0234	1,0216	1,0198	1,0519	1,0501	1,0482	1,0464	1,0446	1,0427	1,0427	1,0749	1,0731	1,0712	1,0694	1,0676
32	1,0215	1,0194	1,0174	1,0154	1,0133	1,0113	1,0443	1,0423	1,0402	1,0382	1,0362	1,0341	1,0341	1,0672	1,0651	1,0631	1,0610	1,0590
34	1,0141	1,0118	1,0096	1,0073	1,0050	1,0028	1,0368	1,0345	1,0323	1,0300	1,0277	1,0255	1,0255	1,0595	1,0572	1,0549	1,0527	1,0504
36	1,0067	1,0042	1,0017	0,9992	0,9967	0,9942	1,0293	1,0268	1,0242	1,0217	1,0192	1,0167	1,0167	1,0518	1,0493	1,0468	1,0443	1,0418
38	0,9994	0,9966	0,9938	0,9910	0,9883	0,9855	1,0218	1,0190	1,0162	1,0134	1,0107	1,0079	1,0079	1,0442	1,0414	1,0386	1,0358	1,0331
40	0,9920	0,9890	0,9859	0,9828	0,9798	0,9767	1,0143	1,0112	1,0081	1,0051	1,0020	0,9990	0,9990	1,0365	1,0335	1,0304	1,0273	1,0243
42	0,9847	0,9813	0,9779	0,9745	0,9711	0,9678	1,0068	1,0034	1,0000	0,9966	0,9933	0,9899	0,9899	1,0289	1,0255	1,0221	1,0188	1,0154
44	0,9774	0,9736	0,9699	0,9661	0,9624	0,9587	0,9993	0,9956	0,9918	0,9881	0,9844	0,9807	0,9807	1,0213	1,0176	1,0138	1,0101	1,0064
46	0,9700	0,9659	0,9618	0,9577	0,9536	0,9495	0,9918	0,9877	0,9836	0,9795	0,9754	0,9714	0,9714	1,0137	1,0096	1,0054	1,0013	0,9973
48	0,9626	0,9581	0,9536	0,9491	0,9446	0,9401	0,9843	0,9798	0,9753	0,9708	0,9663	0,9618	0,9618	1,0060	1,0015	0,9970	0,9925	0,9880
50	0,9553	0,9503	0,9453	0,9404	0,9355	0,9306	0,9768	0,9718	0,9669	0,9620	0,9570	0,9521	0,9521	0,9984	0,9934	0,9885	0,9835	0,9786

					Лист					
					33					
Изм.	Лист	№ докум.	Подп.	Дата	ДСМК.400740.002 МП					
Инв. № подл.		Подп. и дата			Взам. инв. №		Инв. № дубл.		Подп. и дата	

Продолжение таблицы В.1

Температура воздуха, °С	Плотность воздуха, кг/м ³ , при абсолютном давлении воздуха																	
	96 кПа					98 кПа						100 кПа						
	относительная влажность воздуха, %																	
	30	40	50	60	70	80	30	40	50	60	70	80	30	40	50	60	70	80
-40	1,4360	1,4360	1,4360	1,4360	1,4360	1,4360	1,4660	1,4660	1,4660	1,4660	1,4659	1,4659	1,4959	1,4959	1,4959	1,4959	1,4959	1,4959
-38	1,4238	1,4237	1,4237	1,4237	1,4237	1,4237	1,4534	1,4534	1,4534	1,4534	1,4534	1,4534	1,4831	1,4831	1,4831	1,4831	1,4831	1,4831
-36	1,4117	1,4117	1,4116	1,4116	1,4116	1,4116	1,4411	1,4411	1,4411	1,4411	1,4411	1,4411	1,4706	1,4706	1,4705	1,4705	1,4705	1,4705
-34	1,3998	1,3998	1,3998	1,3998	1,3997	1,3997	1,4290	1,4290	1,4290	1,4289	1,4289	1,4289	1,4582	1,4582	1,4582	1,4581	1,4581	1,4581
-32	1,3881	1,3881	1,3881	1,3881	1,3880	1,3880	1,4171	1,4171	1,4170	1,4170	1,4170	1,4170	1,4460	1,4460	1,4460	1,4460	1,4459	1,4459
-30	1,3766	1,3766	1,3766	1,3766	1,3765	1,3765	1,4054	1,4053	1,4053	1,4053	1,4053	1,4052	1,4341	1,4340	1,4340	1,4340	1,4340	1,4339
-28	1,3654	1,3653	1,3653	1,3653	1,3652	1,3652	1,3938	1,3938	1,3938	1,3937	1,3937	1,3937	1,4223	1,4223	1,4222	1,4222	1,4222	1,4221
-26	1,3542	1,3542	1,3542	1,3541	1,3541	1,3540	1,3825	1,3824	1,3824	1,3824	1,3823	1,3823	1,4107	1,4107	1,4106	1,4106	1,4106	1,4105
-24	1,3433	1,3432	1,3432	1,3432	1,3431	1,3431	1,3713	1,3713	1,3712	1,3712	1,3712	1,3711	1,3711	1,3993	1,3993	1,3992	1,3992	1,3991
-22	1,3325	1,3325	1,3324	1,3324	1,3323	1,3323	1,3603	1,3603	1,3602	1,3602	1,3602	1,3601	1,3601	1,3881	1,3881	1,3880	1,3879	1,3878
-20	1,3219	1,3219	1,3218	1,3217	1,3217	1,3216	1,3495	1,3494	1,3494	1,3493	1,3492	1,3492	1,3771	1,3770	1,3769	1,3769	1,3768	1,3767
-18	1,3115	1,3114	1,3113	1,3113	1,3112	1,3111	1,3388	1,3388	1,3387	1,3386	1,3385	1,3385	1,3662	1,3661	1,3660	1,3660	1,3659	1,3658
-16	1,3012	1,3011	1,3010	1,3009	1,3008	1,3008	1,3283	1,3282	1,3282	1,3281	1,3280	1,3279	1,3555	1,3554	1,3553	1,3552	1,3551	1,3550
-14	1,2911	1,2910	1,2909	1,2908	1,2907	1,2905	1,3180	1,3179	1,3178	1,3177	1,3176	1,3175	1,3449	1,3448	1,3447	1,3446	1,3445	1,3444
-12	1,2811	1,2810	1,2808	1,2807	1,2806	1,2805	1,3078	1,3077	1,3076	1,3074	1,3073	1,3072	1,3345	1,3344	1,3343	1,3342	1,3340	1,3339
-10	1,2713	1,2711	1,2710	1,2708	1,2707	1,2705	1,2978	1,2976	1,2975	1,2973	1,2972	1,2971	1,3243	1,3241	1,3240	1,3239	1,3237	1,3236
-8	1,2616	1,2614	1,2612	1,2611	1,2609	1,2607	1,2879	1,2877	1,2875	1,2874	1,2872	1,2870	1,3142	1,3140	1,3138	1,3137	1,3135	1,3134
-6	1,2520	1,2518	1,2516	1,2514	1,2512	1,2510	1,2781	1,2779	1,2777	1,2775	1,2773	1,2771	1,3042	1,3040	1,3038	1,3036	1,3035	1,3033
-4	1,2426	1,2423	1,2421	1,2419	1,2417	1,2415	1,2685	1,2683	1,2680	1,2678	1,2676	1,2674	1,2944	1,2942	1,2940	1,2937	1,2935	1,2933
-2	1,2333	1,2330	1,2328	1,2325	1,2322	1,2320	1,2590	1,2587	1,2585	1,2582	1,2580	1,2577	1,2847	1,2845	1,2842	1,2839	1,2837	1,2834
0	1,2241	1,2238	1,2235	1,2232	1,2229	1,2226	1,2496	1,2493	1,2490	1,2487	1,2484	1,2481	1,2752	1,2749	1,2746	1,2743	1,2740	1,2737
2	1,2150	1,2147	1,2143	1,2140	1,2137	1,2133	1,2404	1,2400	1,2397	1,2394	1,2390	1,2387	1,2657	1,2654	1,2650	1,2647	1,2644	1,2640
4	1,2061	1,2057	1,2053	1,2049	1,2045	1,2041	1,2312	1,2309	1,2305	1,2301	1,2297	1,2293	1,2564	1,2560	1,2556	1,2552	1,2549	1,2545
6	1,1972	1,1968	1,1964	1,1959	1,1955	1,1950	1,2222	1,2218	1,2213	1,2209	1,2205	1,2200	1,2472	1,2468	1,2463	1,2459	1,2454	1,2450
8	1,1885	1,1880	1,1875	1,1870	1,1865	1,1860	1,2133	1,2128	1,2123	1,2118	1,2113	1,2108	1,2381	1,2376	1,2371	1,2366	1,2361	1,2356
10	1,1799	1,1793	1,1787	1,1781	1,1776	1,1770	1,2045	1,2039	1,2033	1,2028	1,2022	1,2016	1,2291	1,2285	1,2280	1,2274	1,2268	1,2263
12	1,1713	1,1707	1,1700	1,1694	1,1687	1,1681	1,1958	1,1951	1,1945	1,1938	1,1932	1,1925	1,2202	1,2196	1,2189	1,2183	1,2176	1,2170
14	1,1629	1,1621	1,1614	1,1607	1,1599	1,1592	1,1871	1,1864	1,1857	1,1850	1,1842	1,1835	1,2114	1,2107	1,2100	1,2092	1,2085	1,2078
16	1,1545	1,1537	1,1528	1,1520	1,1512	1,1504	1,1786	1,1778	1,1770	1,1761	1,1753	1,1745	1,2027	1,2019	1,2011	1,2002	1,1994	1,1986
18	1,1462	1,1453	1,1444	1,1434	1,1425	1,1416	1,1702	1,1692	1,1683	1,1674	1,1664	1,1655	1,1941	1,1932	1,1922	1,1913	1,1904	1,1895
20	1,1380	1,1370	1,1359	1,1349	1,1338	1,1328	1,1618	1,1607	1,1597	1,1586	1,1576	1,1566	1,1856	1,1845	1,1835	1,1824	1,1814	1,1803
22	1,1299	1,1287	1,1275	1,1263	1,1252	1,1240	1,1535	1,1523	1,1511	1,1500	1,1488	1,1476	1,1771	1,1759	1,1747	1,1736	1,1724	1,1712
24	1,1218	1,1205	1,1191	1,1178	1,1165	1,1152	1,1452	1,1439	1,1426	1,1413	1,1400	1,1387	1,1687	1,1674	1,1661	1,1648	1,1634	1,1621
26	1,1138	1,1123	1,1108	1,1093	1,1079	1,1064	1,1371	1,1356	1,1341	1,1326	1,1312	1,1297	1,1604	1,1589	1,1574	1,1560	1,1545	1,1530
28	1,1058	1,1042	1,1025	1,1009	1,0992	1,0976	1,1290	1,1273	1,1257	1,1240	1,1224	1,1207	1,1521	1,1505	1,1488	1,1472	1,1455	1,1439
30	1,0979	1,0961	1,0942	1,0924	1,0906	1,0887	1,1209	1,1190	1,1172	1,1154	1,1136	1,1117	1,1439	1,1420	1,1402	1,1384	1,1365	1,1347
32	1,0900	1,0880	1,0859	1,0839	1,0819	1,0798	1,1129	1,1108	1,1088	1,1067	1,1047	1,1027	1,1357	1,1337	1,1316	1,1296	1,1275	1,1255
34	1,0822	1,0799	1,0776	1,0754	1,0731	1,0709	1,1049	1,1026	1,1003	1,0981	1,0958	1,0936	1,1276	1,1253	1,1230	1,1208	1,1185	1,1162
36	1,0744	1,0718	1,0693	1,0668	1,0643	1,0618	1,0969	1,0944	1,0919	1,0894	1,0869	1,0844	1,1195	1,1169	1,1144	1,1119	1,1094	1,1069
38	1,0666	1,0638	1,0610	1,0582	1,0555	1,0527	1,0890	1,0862	1,0834	1,0806	1,0779	1,0751	1,1114	1,1086	1,1058	1,1030	1,1003	1,0975
40	1,0588	1,0557	1,0526	1,0496	1,0465	1,0435	1,0811	1,0780	1,0749	1,0718	1,0688	1,0657	1,1033	1,1002	1,0972	1,0941	1,0910	1,0880
42	1,0510	1,0476	1,0442	1,0409	1,0375	1,0341	1,0732	1,0698	1,0664	1,0630	1,0596	1,0562	1,0953	1,0919	1,0885	1,0851	1,0817	1,0784
44	1,0433	1,0395	1,0358	1,0321	1,0284	1,0246	1,0653	1,0615	1,0578	1,0540	1,0503	1,0466	1,0872	1,0835	1,0797	1,0760	1,0723	1,0686
46	1,0355	1,0314	1,0273	1,0232	1,0191	1,0150	1,0574	1,0532	1,0491	1,0450	1,0409	1,0369	1,0792	1,0751	1,0710	1,0669	1,0628	1,0587
48	1,0277	1,0232	1,0187	1,0142	1,0097	1,0052	1,0494	1,0449	1,0404	1,0359	1,0314	1,0269	1,0711	1,0666	1,0621	1,0576	1,0531	1,0486
50	1,0199	1,0150	1,0100	1,0051	1,0002	0,9953	1,0415	1,0365	1,0316	1,0267	1,0217	1,0168	1,0631	1,0581	1,0531	1,0482	1,0433	1,0384

					Лист				
					34.				
Изм.	Лист	№ докум.	Подп.	Дата					
Инв. № подл.		Подп. и дата		Взам. инв. №		Инв. № дубл.		Подп. и дата	

ДСМК.400740.002 МП

Окончание таблицы В.1

Температура воздуха, °С	Плотность воздуха, кг/м ³ , при абсолютном давлении воздуха																	
	102 кПа						104 кПа						106,7 кПа					
	относительная влажность воздуха, %																	
	30	40	50	60	70	80	30	40	50	60	70	80	30	40	50	60	70	80
-40	1,5259	1,5259	1,5259	1,5259	1,5259	1,5258	1,5559	1,5558	1,5558	1,5558	1,5558	1,5558	1,5963	1,5963	1,5963	1,5963	1,5963	1,5963
-38	1,5128	1,5128	1,5128	1,5128	1,5128	1,5128	1,5425	1,5425	1,5425	1,5425	1,5425	1,5425	1,5826	1,5826	1,5826	1,5826	1,5826	1,5826
-36	1,5000	1,5000	1,5000	1,5000	1,5000	1,4999	1,5295	1,5294	1,5294	1,5294	1,5294	1,5294	1,5692	1,5692	1,5692	1,5692	1,5692	1,5692
-34	1,4874	1,4874	1,4874	1,4873	1,4873	1,4873	1,5166	1,5166	1,5166	1,5165	1,5165	1,5165	1,5560	1,5560	1,5560	1,5560	1,5559	1,5559
-32	1,4750	1,4750	1,4749	1,4749	1,4749	1,4749	1,5039	1,5039	1,5039	1,5039	1,5039	1,5039	1,5430	1,5430	1,5430	1,5430	1,5429	1,5429
-30	1,4628	1,4628	1,4627	1,4627	1,4627	1,4626	1,4915	1,4915	1,4914	1,4914	1,4914	1,4914	1,5303	1,5302	1,5302	1,5302	1,5302	1,5301
-28	1,4508	1,4507	1,4507	1,4507	1,4506	1,4506	1,4793	1,4792	1,4792	1,4792	1,4791	1,4791	1,5177	1,5177	1,5176	1,5176	1,5176	1,5175
-26	1,4390	1,4389	1,4389	1,4388	1,4388	1,4388	1,4672	1,4672	1,4671	1,4671	1,4671	1,4670	1,5053	1,5053	1,5053	1,5052	1,5052	1,5051
-24	1,4273	1,4273	1,4272	1,4272	1,4272	1,4271	1,4554	1,4553	1,4553	1,4552	1,4552	1,4551	1,4932	1,4931	1,4931	1,4930	1,4930	1,4929
-22	1,4159	1,4158	1,4158	1,4157	1,4157	1,4156	1,4437	1,4436	1,4436	1,4435	1,4435	1,4434	1,4812	1,4812	1,4811	1,4810	1,4810	1,4809
-20	1,4046	1,4046	1,4045	1,4044	1,4044	1,4043	1,4322	1,4321	1,4321	1,4320	1,4319	1,4319	1,4694	1,4694	1,4693	1,4692	1,4692	1,4691
-18	1,3935	1,3935	1,3934	1,3933	1,3932	1,3932	1,4209	1,4208	1,4207	1,4207	1,4206	1,4205	1,4578	1,4577	1,4577	1,4576	1,4575	1,4574
-16	1,3826	1,3825	1,3824	1,3823	1,3823	1,3822	1,4097	1,4097	1,4096	1,4095	1,4094	1,4093	1,4464	1,4463	1,4462	1,4461	1,4460	1,4459
-14	1,3718	1,3717	1,3716	1,3715	1,3714	1,3713	1,3988	1,3987	1,3986	1,3985	1,3984	1,3982	1,4351	1,4350	1,4349	1,4348	1,4347	1,4346
-12	1,3612	1,3611	1,3610	1,3609	1,3608	1,3606	1,3880	1,3878	1,3877	1,3876	1,3875	1,3873	1,4240	1,4239	1,4238	1,4237	1,4235	1,4234
-10	1,3508	1,3507	1,3505	1,3504	1,3502	1,3501	1,3773	1,3772	1,3770	1,3769	1,3767	1,3766	1,4131	1,4130	1,4128	1,4127	1,4125	1,4124
-8	1,3405	1,3403	1,3402	1,3400	1,3398	1,3397	1,3668	1,3666	1,3665	1,3663	1,3661	1,3660	1,4023	1,4022	1,4020	1,4018	1,4017	1,4015
-6	1,3303	1,3301	1,3300	1,3298	1,3296	1,3294	1,3565	1,3563	1,3561	1,3559	1,3557	1,3555	1,3917	1,3915	1,3913	1,3911	1,3909	1,3907
-4	1,3203	1,3201	1,3199	1,3197	1,3194	1,3192	1,3462	1,3460	1,3458	1,3456	1,3454	1,3451	1,3812	1,3810	1,3808	1,3806	1,3803	1,3801
-2	1,3104	1,3102	1,3099	1,3097	1,3094	1,3092	1,3362	1,3359	1,3357	1,3354	1,3351	1,3349	1,3709	1,3706	1,3704	1,3701	1,3699	1,3696
0	1,3007	1,3004	1,3001	1,2998	1,2995	1,2992	1,3262	1,3259	1,3256	1,3253	1,3251	1,3248	1,3607	1,3604	1,3601	1,3598	1,3595	1,3592
2	1,2911	1,2907	1,2904	1,2901	1,2897	1,2894	1,3164	1,3161	1,3157	1,3154	1,3151	1,3147	1,3506	1,3503	1,3500	1,3496	1,3493	1,3490
4	1,2816	1,2812	1,2808	1,2804	1,2800	1,2796	1,3067	1,3063	1,3060	1,3056	1,3052	1,3048	1,3407	1,3403	1,3399	1,3395	1,3392	1,3388
6	1,2722	1,2717	1,2713	1,2709	1,2704	1,2700	1,2972	1,2967	1,2963	1,2958	1,2954	1,2950	1,3309	1,3305	1,3300	1,3296	1,3291	1,3287
8	1,2629	1,2624	1,2619	1,2614	1,2609	1,2604	1,2877	1,2872	1,2867	1,2862	1,2857	1,2852	1,3212	1,3207	1,3202	1,3197	1,3192	1,3187
10	1,2537	1,2532	1,2526	1,2520	1,2515	1,2509	1,2784	1,2778	1,2772	1,2767	1,2761	1,2755	1,3116	1,3110	1,3105	1,3099	1,3093	1,3088
12	1,2447	1,2440	1,2434	1,2427	1,2421	1,2414	1,2691	1,2685	1,2678	1,2672	1,2665	1,2659	1,3021	1,3015	1,3009	1,3002	1,2996	1,2989
14	1,2357	1,2350	1,2342	1,2335	1,2328	1,2321	1,2600	1,2593	1,2585	1,2578	1,2571	1,2563	1,2928	1,2920	1,2913	1,2906	1,2899	1,2891
16	1,2268	1,2260	1,2252	1,2244	1,2235	1,2227	1,2510	1,2501	1,2493	1,2485	1,2477	1,2468	1,2835	1,2827	1,2819	1,2810	1,2802	1,2794
18	1,2181	1,2171	1,2162	1,2153	1,2143	1,2134	1,2420	1,2411	1,2401	1,2392	1,2383	1,2374	1,2743	1,2734	1,2725	1,2715	1,2706	1,2697
20	1,2093	1,2083	1,2073	1,2062	1,2052	1,2041	1,2331	1,2321	1,2310	1,2300	1,2289	1,2279	1,2652	1,2642	1,2631	1,2621	1,2611	1,2600
22	1,2007	1,1995	1,1984	1,1972	1,1960	1,1949	1,2243	1,2232	1,2220	1,2208	1,2196	1,2185	1,2562	1,2551	1,2539	1,2527	1,2515	1,2504
24	1,1922	1,1908	1,1895	1,1882	1,1869	1,1856	1,2156	1,2143	1,2130	1,2117	1,2104	1,2090	1,2473	1,2460	1,2447	1,2433	1,2420	1,2407
26	1,1837	1,1822	1,1807	1,1793	1,1778	1,1763	1,2070	1,2055	1,2040	1,2026	1,2011	1,1996	1,2384	1,2370	1,2355	1,2340	1,2325	1,2311
28	1,1752	1,1736	1,1720	1,1703	1,1687	1,1670	1,1984	1,1967	1,1951	1,1935	1,1918	1,1902	1,2289	1,2279	1,2269	1,2254	1,2239	1,2224
30	1,1669	1,1650	1,1632	1,1614	1,1595	1,1577	1,1899	1,1880	1,1862	1,1844	1,1825	1,1807	1,2209	1,2191	1,2172	1,2154	1,2136	1,2118
32	1,1585	1,1565	1,1545	1,1524	1,1504	1,1484	1,1814	1,1793	1,1773	1,1753	1,1732	1,1712	1,2122	1,2102	1,2081	1,2061	1,2041	1,2020
34	1,1503	1,1480	1,1457	1,1435	1,1412	1,1389	1,1729	1,1707	1,1684	1,1661	1,1639	1,1616	1,2036	1,2013	1,1990	1,1968	1,1945	1,1923
36	1,1420	1,1395	1,1370	1,1345	1,1320	1,1295	1,1645	1,1620	1,1595	1,1570	1,1545	1,1520	1,1950	1,1925	1,1900	1,1874	1,1849	1,1824
38	1,1338	1,1310	1,1282	1,1254	1,1227	1,1199	1,1562	1,1534	1,1506	1,1478	1,1451	1,1423	1,1864	1,1836	1,1808	1,1781	1,1753	1,1725
40	1,1256	1,1225	1,1194	1,1164	1,1133	1,1102	1,1478	1,1447	1,1417	1,1386	1,1355	1,1325	1,1779	1,1748	1,1717	1,1687	1,1656	1,1625
42	1,1174	1,1140	1,1106	1,1072	1,1038	1,1005	1,1395	1,1361	1,1327	1,1293	1,1260	1,1226	1,1694	1,1660	1,1626	1,1592	1,1558	1,1524
44	1,1092	1,1055	1,1017	1,0980	1,0943	1,0906	1,1312	1,1274	1,1237	1,1200	1,1163	1,1125	1,1608	1,1571	1,1534	1,1496	1,1459	1,1422
46	1,1010	1,0969	1,0928	1,0887	1,0846	1,0805	1,1229	1,1187	1,1146	1,1105	1,1064	1,1024	1,1523	1,1482	1,1441	1,1400	1,1359	1,1319
48	1,0928	1,0883	1,0838	1,0793	1,0748	1,0703	1,1145	1,1100	1,1055	1,1010	1,0965	1,0920	1,1438	1,1393	1,1348	1,1303	1,1258	1,1213
50	1,0846	1,0797	1,0747	1,0698	1,0649	1,0600	1,1062	1,1012	1,0963	1,0913	1,0864	1,0815	1,1353	1,1303	1,1254	1,1205	1,1155	1,1106

Примечание – Плотность воздуха определена по формуле (Е.1-1) документа ГОСТ OIML R 111-1.

					Лист					
					35					
Изм.	Лист	№ докум.	Подп.	Дата	ДСМК.400740.002 МП					
Инв. № подл.		Подп. и дата			Взам. инв. №		Инв. № дубл.		Подп. и дата	

