


С.В. Кривашеев

«____» _____ 2019 г.



**Комплекс гамма-спектрометрический программно-аппаратный
Эко ПАК**

РУКОВОДСТВО ПО ЭКСПЛУАТАЦИИ

СФАТ.412125.006 РЭ



УТВЕРЖДАЮ

в части раздела 6 «Методика поверки с
изменением № 1»

Первый заместитель генерального
директора-заместитель по научной
работе
ФГУП «ВНИИФТРИ»


А.Н. Щипунов

«____» _____ 2020 г.



2020 г.

СОДЕРЖАНИЕ

	стр.
Введение	3
1. Описание и работа	4
1.1. Назначение и область применения	4
1.2. Сведения о методиках (методах) измерений	4
1.3. Общие сведения	5
1.4. Технические характеристики	7
1.5. Состав комплекса	9
1.6 Устройство и принцип работы	11
1.7 Описание программного обеспечения	25
1.8 Средства измерения, инструмент и принадлежности	38
1.9 Маркировка и пломбирование	38
1.10 Эксплуатационные ограничения	39
1.11 Использование по назначению	40
1.12 Текущий ремонт	80
1.13 Хранение	82
1.14 Транспортирование	83
1.15 Утилизация	83
2. Техническое обслуживание	84
3. Свидетельство о приемке	86
4. Гарантийные обязательства	87
5. Сведения о проведенных поверках	88
6. Методика поверки с изменением № 1	89
Приложение 1. Руководство пользователя по сборке тележки с защитой и БД.	
Приложение 2. Замена и зарядка аккумуляторных батарей	
Приложение 3. Инструкция по эксплуатации инвертора «МАСКОТ»	
Приложение 4. Инструкция по эксплуатации зарядного устройства «МАСКОТ» для литий-ионных аккумуляторов.	
Приложение 5. Прецизионная обработка спектров. Описание основных функций. Руководство пользователя.SpectraLineXX1.5	
Приложение 6. Устройство спектрометрическое BOSON.	
ПАСПОРТ. Техническое описание и инструкция по эксплуатации.	
Приложение 7. Описание программы ASW2.	
Приложение 8. Программное обеспечение измерений и обработки спектров ППД-спектрометров «GeSAS». Руководство пользователя.	
Приложение 9. Руководство по сборке низкофоновой свинцовой защиты для комплекса Эко ПАК.	

ВВЕДЕНИЕ

Настоящее руководство по эксплуатации комплекса гамма-спектрометрического программно-аппаратного Эко ПАК (далее по тексту – комплекса), совмещенное с техническим описанием, методикой поверки и паспортом, содержит описание, принцип действия, характеристики, и другие указания, необходимые для правильной эксплуатации комплекса, технического обслуживания, хранения и транспортирования.

К эксплуатации комплекса допускается персонал, ознакомленный с инструкциями по технике безопасности на рабочем месте, а также обученный приемами работ: со спектрометрической аппаратурой; с источниками питания высокого напряжения детекторов ионизирующих излучений; с источниками ионизирующего излучения.

Перед началом работы с комплексом обслуживающий персонал должен ознакомиться с настоящим руководством по эксплуатации, а также прилагаемыми техническими описаниями входящих в комплекс изделий.

Допуск персонала к работе и организация работ с комплексом осуществляется в соответствии с требованиями «Правил технической эксплуатации электроустановок потребителей» и «Правил техники безопасности при эксплуатации электроустановок потребителей».

При работе с радиоактивными источниками необходимо соблюдать требования «Санитарных правил и нормативов» СанПиН 2.6.1.2523 – 09 (НРБ – 99/2009).

1. ОПИСАНИЕ И РАБОТА

1.1. НАЗНАЧЕНИЕ И ОБЛАСТЬ ПРИМЕНЕНИЯ

1.1.1 Комплексы могут быть использованы в условиях стационарных и передвижных лабораторий при радиологическом контроле объектов окружающей среды, материалов и продуктов промышленного и сельскохозяйственного производства, медико-биологических объектов, а также для применения на объектах и предприятиях атомной промышленности, в частности для проведения измерений ядерных материалов (измерение изотопов урана и плутония по соответствующим гамма линиям) при проведении их учета и контроля согласно НП-030-12 «Основные правила учета и контроля ядерных материалов».

Дополнительно может быть реализовано определение активности (удельной, объемной, поверхностной) гамма-излучающих радионуклидов объектов радиологического контроля в соответствии с ГОСТ 8.638-2013 «Метрологическое обеспечение радиационного контроля» только при наличии аттестованных в установленном порядке методик измерений.

1.1.2 По устойчивости к воздействию температуры и влажности окружающего воздуха комплекс соответствует группе В2б (диапазон рабочих температур от 5 до 50 °С), по устойчивости к воздействию атмосферного давления соответствует группе Р1, по устойчивости к механическим воздействиям соответствует группе L3 ГОСТ 27451-87.

1.1.3 В зависимости от вариантов исполнения (комплектации комплекса конкретными блоками детектирования, системой охлаждения и наличием или отсутствием низкофоновой защитной камеры) комплекс может использоваться в условиях стационарных и передвижных лабораторий.

1.2 СВЕДЕНИЯ О МЕТОДИКАХ (МЕТОДАХ) ИЗМЕРЕНИЙ.

1.2.1 В соответствии с федеральным законом от 21.07.2014 N 254-ФЗ измерения, относящиеся к сфере государственного регулирования обеспечения единства измерений, должны выполняться по аттестованным методикам (методам) измерений. Подтверждение соответствия методик (методов) измерений обязательным метрологическим требованиям к измерениям с применением комплексов гамма-спектрометрических программно-аппаратных Эко ПАК осуществляется путем аттестации методик (методов) измерений.

1.2.2 Методики должны быть аттестованы в соответствии с «Порядком аттестации первичных референтных методик (методов) измерений, референтных методик (методов) измерений и методик (методов) измерений и их применения», утвержденным приказом Минпромторга России от 15.12.2015 г. № 4091.

1.2.3 Сведения об аттестованных методиках (методах) измерений должны быть переданы в Федеральный информационный фонд по обеспечению единства измерений.

Например.

ФР.1.38.2019.35379 «Методика измерений активности (удельной активности) гамма-излучающих радионуклидов в счетных образцах произвольной геометрической формы на гамма-спектрометрах с применением программного обеспечения «MCC-MT» и «ASW2»;

ФР.1.38.2019.35863 «Методика измерений активности (удельной активности) гамма-излучающих радионуклидов в счетных образцах на HPGe гамма-спектрометрах Нововоронежской АЭС с применением программно-методического комплекса «Ge Spectra Analysis System» - ПМК Ge SAS».

Выбор аттестованной методики измерений с применением комплексов гамма-спектрометрических программно-аппаратных Эко ПАК осуществляется на основании обеспечения определения измеряемых величин с требуемой точностью.

1.3 ОБЩИЕ СВЕДЕНИЯ

1.3.1. Комплексы выпускаются в вариантах исполнения, которые отличаются характеристиками блоков детектирования (далее по тексту – БД), системой охлаждения и наличием или отсутствием низкофоновой защитной камеры.

Эко ПАК-01 – комплексы для регистрации фотонного излучения на основе детекторов из особо чистого германия (ОЧГ) типа GPD.

Варианты исполнения:

Эко ПАК-01-1 с криостатами объемом до 10 л и спектрометрическим устройством (СУ);

Эко ПАК-01-2 с электромеханическим охлаждением и СУ;

Эко ПАК-01-3 с криостатами объемом более 10 л, низкофоновой стационарной свинцовой камерой (НЗК) и СУ, а также с возможностью использования гибридного охлаждения, как дополнительной опции.

Эко ПАК-02 – комплексы для регистрации фотонного излучения на основе ОЧГ детекторов типа GCD;

Варианты исполнения:

Эко ПАК-02-1 с криостатами объемом до 10 л и СУ;

Эко ПАК-02-2 с электромеханическим охлаждением и СУ;

Эко ПАК-02-3 с криостатами объемом более 10 л, НЗК и СУ, а также с возможностью использования гибридного охлаждения, как дополнительной опции.

Эко ПАК-03 – комплексы для регистрации фотонного излучения на основе ОЧГ детекторов типа GCDX;

Варианты исполнения:

Эко ПАК-03-1 с криостатами объемом до 10 л и СУ;

Эко ПАК-03-2 с электромеханическим охлаждением и СУ;

Эко ПАК-03-3 с криостатами объемом более 10 л, НЗК и СУ, а также с возможностью использования гибридного охлаждения, как дополнительной опции.

Эко ПАК-04 – комплекс для регистрации фотонного излучения на основе полупроводниковых CdZnTe (CZT) детекторов с преусилителем.

Эко ПАК-04-60 – БД с кристаллом объемом 60 мм³;

Эко ПАК-04-500 – БД с кристаллом объемом 500 мм³;

Эко ПАК-04-1500 – БД с кристаллом объемом 1600 мм³;

Эко ПАК-04-4000 – БД с кристаллом объемом 4000 мм³.

1.3.2. Все варианты исполнения комплекса снабжены программным обеспечением (далее по тексту – ПО) по выбору Заказчика в соответствии с заказом (см. п.1.6.1-1.6.3 настоящего РЭ).

1.3.3. В качестве СУ могут использоваться типы - MCA 527, BOSON, Topaz-NR или СУ ЦСУ-ПН-03 (Радуга) (см. Приложение 6).

1.3.4. Для модификаций комплекса Эко ПАК-01 для удобства эксплуатации предусмотрено установка комплекса на тележке.

1.3.5. Для удобства эксплуатации по выбору Заказчика в соответствии с заказом предусмотрены дополнительные сервисные блоки (см. таблицу 2).

1.3.6. Для вариантов исполнения Эко ПАК-01-2, Эко ПАК-02-2, Эко ПАК-03-2 предусмотрено использование зарядного инвертора «МАСКОТ» (Приложения 3,4).

1.3.7. Для вариантов исполнения комплекса кроме Эко ПАК-01-2, Эко ПАК-02-2, Эко ПАК-03-2 предусмотрено использование устройства для хранения и заливки жидкого азота TP35.

1.3.8. Для вариантов исполнения комплекса Эко ПАК-01-2, Эко ПАК-02-2, Эко ПАК-03-2 возможно монолитное исполнение (единый корпус - рабочее название «Monolith»), когда в едином корпусе совмещены БД, ПУ, блок питания, система охлаждения с помощью криоохладителя Стирлинга с пульсирующей трубкой и криоконтроллером.

1.3.9. Для модификаций Эко ПАК-02 и Эко ПАК-03 возможно исполнение БД с колодцем (тип детектора GWD и GWDX соответственно) диаметром 10 или 16 мм и глубиной 40 мм для увеличения эффективности регистрации фотонного излучения при измерениях малых объемов исследуемой пробы.

1.4 ТЕХНИЧЕСКИЕ ХАРАКТЕРИСТИКИ

Основные технические характеристики комплекса представлены в Таблице 1.

Таблица 1

Наименование характеристики	Значение характеристики
Диапазон энергий фотонного излучения, кэВ	
Эко ПАК-01, все варианты исполнения	от 3 до 1500
Эко ПАК-02, все варианты исполнения	от 40 до 10000
Эко ПАК-03, все варианты исполнения	от 3 до 10000
Эко ПАК-04, все варианты исполнения	от 20 до 3000
Энергетическое разрешение для линий фотонного излучения с энергиями:	
для линии 5,9 кэВ (радионуклид ^{55}Fe), эВ	
Эко ПАК-01	от 130 до 750
Эко ПАК-03	от 450 до 860
для линии 122,1 кэВ (радионуклид ^{57}Co), эВ	
Эко ПАК-01	от 465 до 1200
Эко ПАК-02	от 600 до 1500
Эко ПАК-03	от 560 до 1200
для линии 1332,5 кэВ (радионуклид ^{60}Co), кэВ	
Эко ПАК-01	от 1,75 до 2,40
Эко ПАК-02	от 1,75 до 2,50
Эко ПАК-03	от 1,75 до 2,40
для линии 661,7 кэВ (радионуклид ^{137}Cs), эВ	
Эко ПАК-04	от 10 до 26
Пределы допускаемой относительной погрешности характеристики преобразования (интегральная нелинейность), %, не более	
СУ BOSON; MCA-527; Topaz-NR	$\pm 0,025$
СУ ЦСУ-ПН-03 (Радуга)	$\pm 0,04$
Максимальная загрузка спектрометрического тракта комплекса, с^{-1} , не менее	$1 \cdot 10^5$
Временная нестабильность характеристики преобразования за 24 ч непрерывной работы, %, не более	1
Время установления рабочего режима (без учета времени охлаждения БД), мин, не более	30
Нестабильность энергетической характеристики преобразования за 24 часа непрерывной работы (после установления рабочего режима), %, не более	0.025
Число каналов СУ	до 16 384
Питание от сети переменного тока: напряжение, В	от 100 до 260

частота, Гц	от 47 до 65
Питание СУ от элемента (аккумулятора) с номинальным напряжением, В	12
Потребляемая мощность, не более:	
- от источника постоянного тока, Вт	2,5
- от сети переменного тока, В·А	55
Габаритные размеры, (длина × ширина × высота), мм, не более:	
Эко ПАК-01-1, Эко ПАК-02-1, Эко ПАК-03-1, Эко ПАК-01-2, Эко ПАК-02-2, Эко ПАК-03-2:	1300 × 1100 × 1250
Эко ПАК-01-3, Эко ПАК-02-3, Эко ПАК-03-3:	
БД	1300 × 900 × 1250
СУ	400 × 300 × 150
НЗК	900 × 1200 × 1700
Эко ПАК-04:	100 × 100 × 150
Масса, кг, не более	
Эко ПАК-01-1, Эко ПАК-02-1, Эко ПАК-03-1	30
Эко ПАК-01-2, Эко ПАК-02-2, Эко ПАК-03-2	40
Эко ПАК-01-3, Эко ПАК-02-3, Эко ПАК-03-3	1700
Эко ПАК-04	5
Средняя наработка на отказ, ч, не менее	20000
Средний срок службы, лет, не менее	8
Рабочие условия эксплуатации:	
- температура окружающего воздуха, °С:	от 5 до 50
- относительная влажность при температуре окружающего воздуха 35°С, %, не более	80
- атмосферное давление, кПа	от 84 до 106,7

1.5 СОСТАВ КОМПЛЕКСА

Комплект поставки приведен в Таблице 2.

Таблица 2

Обозначение	Наименование	Количество
СФАТ.412125.006	Комплекс Эко ПАК в составе:	
	Блок детектирования	1*
MCA 527, BOSON, Тораз-НР ЦСУ-ПН-03 (Радуга)	Спектрометрическое устройство (СУ)	1*
	Персональный компьютер	1*
	Предусилитель с охлаждаемым входным каскадом	1*
	Криостат	1*
	Сосуд Дьюара 7л	1*
	Сосуд Дьюара 5л	1*
	Гибридная система охлаждения	1*
SpectraLine, SpectraLineGP, SpectraLineHandy, SpectraLineNM, ASW2, GeSAS bGamma	Комплект ПО функционирования комплекса и обработки данных	1*
	Комплект кабелей	1*
	Транспортный кейс для БД	1*
НЗК	Низкофоновая защитная камера	1*
	Блок питания	1*
	Аккумуляторы 12 В	2*
	Аккумуляторы 24 В	2*
«МАСКОТ»	Инвертор	1*
	Зарядное устройство с 3 ячейками для аккумуляторов 12 В	1*
	Зарядное устройство с 6 ячейками для аккумуляторов 24 В	1*
<u>Дополнительные сервисные блоки:</u>		
	Тележка в сборе со свинцовой защитой и коллиматорами	1*
	Заливная воронка	1*
ТР35	Устройство для хранения и заливки жидкого азота	1*
	Лазерный дальномер	1*

	Встроенный GPS-навигатор	1*
	Wi-Fi маршрутизатор	1*
	Автомобильное зарядное устройство для батарей	1*
	Запасной преусилитель	1*
	Коробка с инструментами	1*
	Кабельные разъемы	2*
	Устройство бесперебойного питания	1*
СФАТ.412125.006 РЭ	Руководство по эксплуатации	1
	Свидетельство о поверке	1
*Поставка и количество согласно заказу		

1.6 УСТРОЙСТВО И ПРИНЦИП РАБОТЫ КОМПЛЕКСА

1.6.1 Функциональная блок-схема комплекса представлена на Рис. 1.

В основу работы комплекса положен принцип преобразования энергии гамма-квантов в чувствительном объеме полупроводникового детектора в электрические импульсы пропорциональной амплитуды с последующей их регистрацией и анализом полученной информации СУ или иной ядерно - физической аппаратурой с соответствующим программным обеспечением.

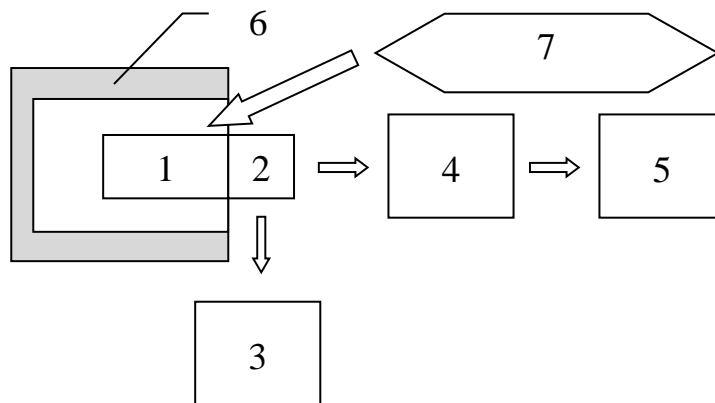


Рис. 1. Функциональная блок-схема комплекса.

1 - БД; 2 – зарядочувствительный предусилитель; 3 – высоковольтный блок питания; 4 – СУ; 5 – в зависимости от варианта исполнения устройство визуализации или персональный компьютер; 6 - низкофоновая защитная камера НЗК; 7 – система охлаждения БД.

1.6.2 Основой БД является полупроводниковый детектор. В головном каскаде зарядочувствительного предусилителя находится охлаждаемый полевой транзистор. Детектор охлаждается в зависимости от варианта исполнения комплекса жидким азотом или посредством криокулера, работающего по принципу цикла Стирлинга.

1.6.3 Краткое описание типов используемых в комплексах типов детекторов.

Комплексы на основе планарных детекторов (далее GPD – Germanium Planar Detector) из ОЧГ предназначены для регистрации фотонного излучения в диапазоне энергий от 3 кэВ до 1500 кэВ. Детектор GPD имеет форму шайбы, поскольку большая поверхность детектора позволяет увеличить эффективность регистрации излучения в вышеуказанном диапазоне. Входное окно для таких детекторов может изготавливаться из алюминия, бериллия или углеродного волокна.

Комплексы на основе коаксиальных детекторов (далее GCD - Germanium Coaxial Detector) из ОЧГ предназначены для регистрации фотонного излучения в диапазоне энергий от 40 кэВ до 10000 кэВ. Данные типы детекторов имеют цилиндрическую форму, поскольку основным параметром позволяющим увеличить эффективность регистрации излучения является объем. Входное окно для таких детекторов изготавливается из алюминия.

Комплексы на основе коаксиальных детекторов с тонким входным окном (далее GCDX - Germanium Coaxial Detector eXtended) из ОЧГ предназначены для регистрации фотонного излучения в диапазоне энергий от 3 кэВ до 10000 кэВ. Входное окно для таких детекторов может изготавливаться из алюминия, бериллия или углеродного волокна.

БД выполнен в виде единого блока, содержащего в себе кристалл из особо чистого германия (ОЧГ) и двухсекционного предусилителя с промежуточным дифференцированием. Спектрометрическое устройство (СУ) типа MCA 527 или Multispectrum HYBRID (см. описание в Приложении б) состоит из усилителя, многоканального анализатора (МКА), узла управления комплексом, источников питания.

Портативные комплексы (Эко ПАК-04) на основе полупроводникового CdZnTe (CZT) детектора (полупроводниковый детектор кадмий цинк теллурид) и предусилителя позволяют регистрировать рентгеновское и фотонное излучение в диапазоне энергий от 20 кэВ до 3000 кэВ с достаточно высоким разрешением при температурах близких к комнатной, т.е. без дополнительного охлаждения. Комплекс является полностью автономным, со встроенным предусилителем, формирователем импульсов, аналого - цифровым преобразователем и высоковольтным блоком. Внешний вид комплекса Эко ПАК-04 изображен на рис.7.

1.6.4 Назначение и конструкция составных частей комплекса.

Структурная схема комплекса приведена на Рис. 2.

1.6.5 БД фотонного излучения, состоящий из ОЧГ-детектора и конструктивно совмещённого с ним предусилителя, предназначен для преобразования энергии гамма-квантов в пропорциональные ей по амплитуде электрические сигналы для их последующего усиления и обработки.



Рис. 2. Структурная схема комплекса.

1.6.6 СУ обеспечивает фильтрацию, усиление и режекцию сигналов, поступающих с предусилителя, восстановление базовой линии, набор спектра и его передачу другим устройствам. Возможна настройка в широких пределах таких параметров комплекса, как время интегрирования, усиление (грубо и точно), дискриминатор верхнего и нижнего уровня, компенсация полюса нуля и др.

Многоканальный анализатор (МКА) в составе СУ предназначен для обработки и оцифровки аналоговых сигналов, поступающих с ПУ.

1.6.7 Персональный компьютер в составе комплекса с программным обеспечением предназначен для управления работой комплекса, накопления, визуализации, обработки спектрометрической информации, ее хранения и вывода на принтер.

1.6.8 Низкофоновая защитная камера (НЗК) обеспечивает повышение чувствительности комплекса за счет снижения уровня внешнего гамма-фона, регистрируемого БД внутри камеры. Основной конструкционный материал камеры - свинец. Минимальная толщина поглощающего слоя свинца не менее 90 мм, фоновая скорость счета в энергетическом диапазоне $50 \div 3000$ кэВ при мощности амбиентного эквивалента дозы в помещении не более 0.15 мкЗв/ч не превышает 2 имп/с. Для комплекса с низкофоновой защитной камерой БД и анализируемый объект (проба, образец) размещаются в камере с целью уменьшения влияния внешнего гамма-фона и повышения точности измерений.

1.6.9 Устройство бесперебойного питания, предназначенное для бесперебойного питания комплекса в отсутствие напряжения в электросети, представляет собой стандартное покупное изделие с соответствующими характеристиками. Высоковольтный блок питания входит в состав комплекса и предназначен для создания обеднённой зоны внутри кристалла полупроводникового детектора из ОЧГ.

1.6.10 Внешний вид комплекса для вариантов исполнения Эко ПАК-01-1, Эко ПАК-02-1, Эко ПАК-03-1 представлен на Рис. 3.



Рис. 3. Внешний вид БД для вариантов исполнения Эко ПАК-01-1, Эко ПАК-02-1, Эко ПАК-03-1.

1.6.11 Для переносных вариантов исполнения Эко ПАК-01-2, Эко ПАК-02-2, Эко ПАК-03-2, устройство управления, обработки и отображения информации на базе ОС «Андроид» осуществляет управление всеми основными функциями

комплекса, обеспечивает обработку спектров и осуществление радионуклидного анализа. Управление устройством осуществляется посредством сенсорного экрана, на котором отображаются результаты измерений и сведения о состоянии системы. Оборудование по заказу может быть оснащено устройством позиционирования GPS/ГЛОНАСС. Внешний вид такого варианта исполнения представлен на Рис. 4.



Рис. 4. Внешний вид переносного БД для вариантов исполнения Эко ПАК-01-2, Эко ПАК-02-2, Эко ПАК-03-2.

1.6.12 Для вариантов исполнения комплекса Эко ПАК-01-2, Эко ПАК-02-2, Эко ПАК-03-2 возможно монолитное исполнение (единый корпус - рабочее название «Monolith»), когда в едином корпусе совмещены БД, предусилитель (ПУ), блок питания, система охлаждения с помощью криоохладителя Стирлинга с пульсирующей трубкой и криоконтроллером. БД предназначен для преобразования энергии фотонов в электрические импульсы, амплитуда которых пропорциональна энергии фотонов, которые обрабатываются цифровым или аналоговым спектрометрическим устройством (СУ).

1.6.13 Расположение составных частей комплекса в переносном варианте представлено на Рис.5.



Рис. 5. Расположение составных частей переносного комплекса для вариантов исполнения Эко ПАК-01-2, Эко ПАК-02-2, Эко ПАК-03-2 в едином корпусе «Monolith».

1- БД; 2- блок питания; 3и 4 - аккумуляторы 12 В; 5 и 6 - аккумуляторы 24 В; 7 – инвертор; 8 - зарядное устройство с 3 ячейками для аккумуляторов 12 В; 9 - зарядное устройство с 6 ячейками для аккумуляторов 24 В; 10 – соединительные кабели и USB кабель.

1.6.14 Для стационарных вариантов исполнения комплекса может использоваться СУ типа МСА 527, BOSON, Toraz-NR или СУ ЦСУ-ПН-03 (Радуга) (см. Приложение 6) или аналогичный.

1.6.15 Внешний вид комплекса вариантов исполнения Эко ПАК-01-3, Эко ПАК-02-3, Эко ПАК-03-3 с НЗК, когда БД и анализируемый объект (проба, образец) размещаются в камере с целью уменьшения влияния внешнего гамма-фона и повышения точности измерений представлен на Рис.6.



Рис. 6. Внешний вид комплекса вариантов исполнения Эко ПАК-01-3, Эко ПАК-02-3, Эко ПАК-03-3 с НЗК.



Рис. 7. Внешний вид портативного комплекса Эко ПАК-04.



Рис. 8. Внешний вид СУ MCA 527.



Рис.9. Внешний вид СУ BOSON.



Рис. 10. Внешний вид СУ Тораз-НР.



Рис. 11. Внешний вид СУ ЦСУ-ПН-03 (Радуга).



Рис. 12. Внешний вид тележки с комплексом для вариантов исполнения Эко ПАК-01-1, Эко ПАК-02-1, Эко ПАК-03-1.



Рис. 13. Внешний вид устройства для хранения и заливки жидкого азота TP35.

1.6.16 Для вариантов исполнения Эко ПАК-01-3, Эко ПАК-02-3, Эко ПАК-03-3 комплекса БД может быть в вертикальном, горизонтальном, L и U-образном исполнении.

1.6.17 Для переносных (мобильных) вариантов исполнения комплекса Эко ПАК-01-1, Эко ПАК-02-1, Эко ПАК-03-1 и Эко ПАК-01-2, Эко ПАК-02-2, Эко ПАК-03-2 БД оснащён ручкой для переноса.

1.6.18 Микропроцессорное устройство сопряжения обеспечивает обмен данными между основными частями устройства и периферийным оборудованием.

1.6.19 Для мобильных вариантов исполнения комплекса устройство управления, обработки и отображения информации осуществляет управление всеми основными функциями комплекса, обеспечивает обработку спектра и проведение радионуклидного анализа. Информация выводится на многофункциональный цветной сенсорный экран с диагональю 4 дюйма.

1.6.20 Для автономной работы вариантов исполнения комплекса Эко ПАК-01-1, Эко ПАК-02-1, Эко ПАК-03-1 и Эко ПАК-01-2, Эко ПАК-02-2, Эко ПАК-03-2 предназначено зарядное устройство. Зарядное устройство обеспечивает работу оборудования от внешнего источника питания и зарядку аккумуляторных батарей, находящихся внутри устройства.

1.6.21 Аккумуляторная батарея напряжением 12 В и ёмкостью 7,5 ампер-часов обеспечивает работу спектрометрического тракта в автономном режиме работы.

1.6.22 Аккумуляторная батарея напряжением 24 В и ёмкостью 15,5 ампер-часов обеспечивает работу криокулера в автономном режиме.

1.6.23 В стационарных вариантах исполнения комплекса энергетическое питание и внешнее управление параметрами работы СУ осуществляется компьютером, к которому он подключается через универсальный USB порт. Кабели подключения БД имеют стандартные (NIM стандарт) разъемы: POWER DC $\pm 12V$ – D-Sub-9pin, HV – SHV, OUT – BNC, TEST – BNC, HV-Inhibit-BNC.

1.6.24 Схемы кабельных соединений элементов вариантов исполнения комплекса Эко ПАК-01-1, Эко ПАК-02-1, Эко ПАК-03-1 и Эко ПАК-01-2, Эко ПАК-02-2, Эко ПАК-03-2 с подключением к компьютеру показаны на Рис. 14 и Рис. 15, соответственно.

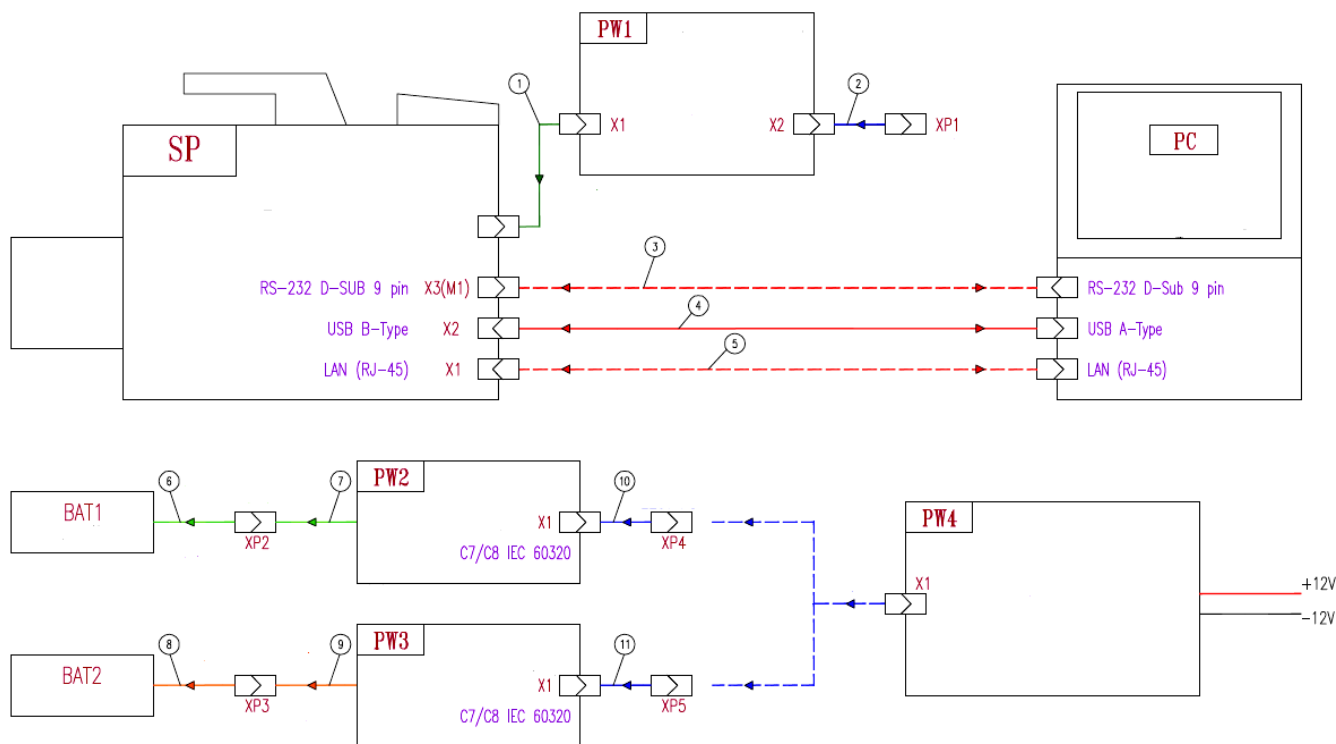


Рис. 14. Схема кабельных соединений элементов для вариантов исполнения комплекса Эко ПАК-01-1, Эко ПАК-02-1, Эко ПАК-03-1 и Эко ПАК-01-2, Эко ПАК-02-2, Эко ПАК-03-2.

1.6.25 Данные по распайке кабеля питания постоянным током ± 12 В «POWER DC ± 12 V» представлены в Таблице 3.

Таблица 3

Контакт	Напряжение
D9-1	Земля
D9-4	+12 В
D9-5	Запрет подачи высокого напряжения Управляющий сигнал TTL: 0 В – запрет подачи высокого напряжения +5 В – разрешение на подачу высокого напряжения
D9-9	-12 В

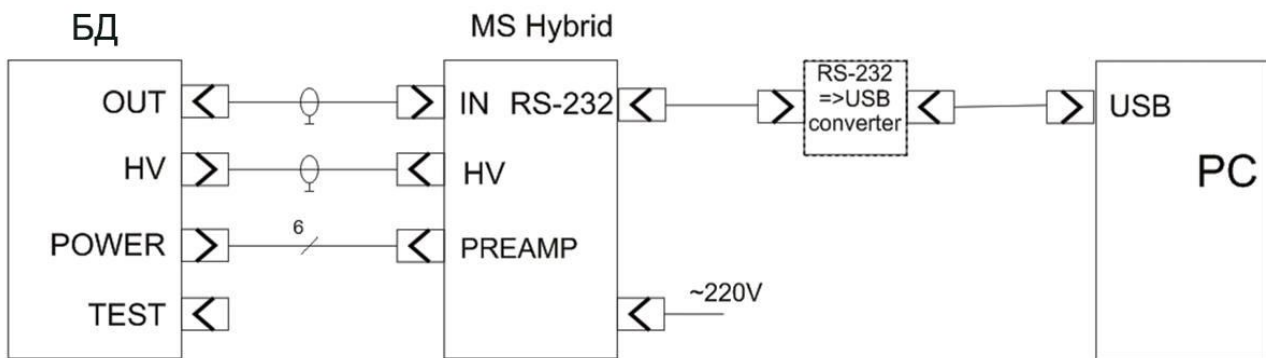


Рис. 15. Схема кабельных соединений элементов для вариантов исполнения комплекса Эко ПАК-01-3, Эко ПАК-02-3, Эко ПАК-03-3.

1.6.26 На Рис. 15 показана работа комплекса совместно с персональным компьютером (обозначен как РС).

1.6.27 Система охлаждения.

1.6.27.1 Система охлаждения БД для для вариантов исполнения комплекса Эко ПАК-01-1, Эко ПАК-02-1, Эко ПАК-03-1 и Эко ПАК-01-2, Эко ПАК-02-2, Эко ПАК-03-2 предусматривает два варианта.

1.6.27.2 Первый вариант охлаждения - емкость сосуда Дьюара системы охлаждения до 10 л. Криостат состоит из вакуумной камеры, где расположен детектор и входной каскад предусилителя, охлаждаемые до температуры близкой к температуре жидкого азота. Неохлаждаемая часть предусилителя (ПУ) находится вне вакуумного объема криостата в отдельном отсеке и герметично закрыта крышкой. Из отсека выведены кабели для подключения БД к СУ.

1.6.27.3 Второй вариант охлаждения БД - криокулер, работающий по принципу цикла Стирлинга, обеспечивает охлаждение детектора до 80 К. Для Эко ПАК-02 возможна поставка в варианте единого устройства «Monolith» с детектором ОЧГ и предусилителем, охлаждаемыми криоохладителем Стирлинга с пульсирующей трубкой и встроенным криоконтроллером. В этом же варианте исполнения комплекса может быть использована свинцовая защита и СУ (см. Приложение 6). Габаритные размеры БД и свинцовой защиты представлены на рис. 16 и рис. 17 в разных проекциях.

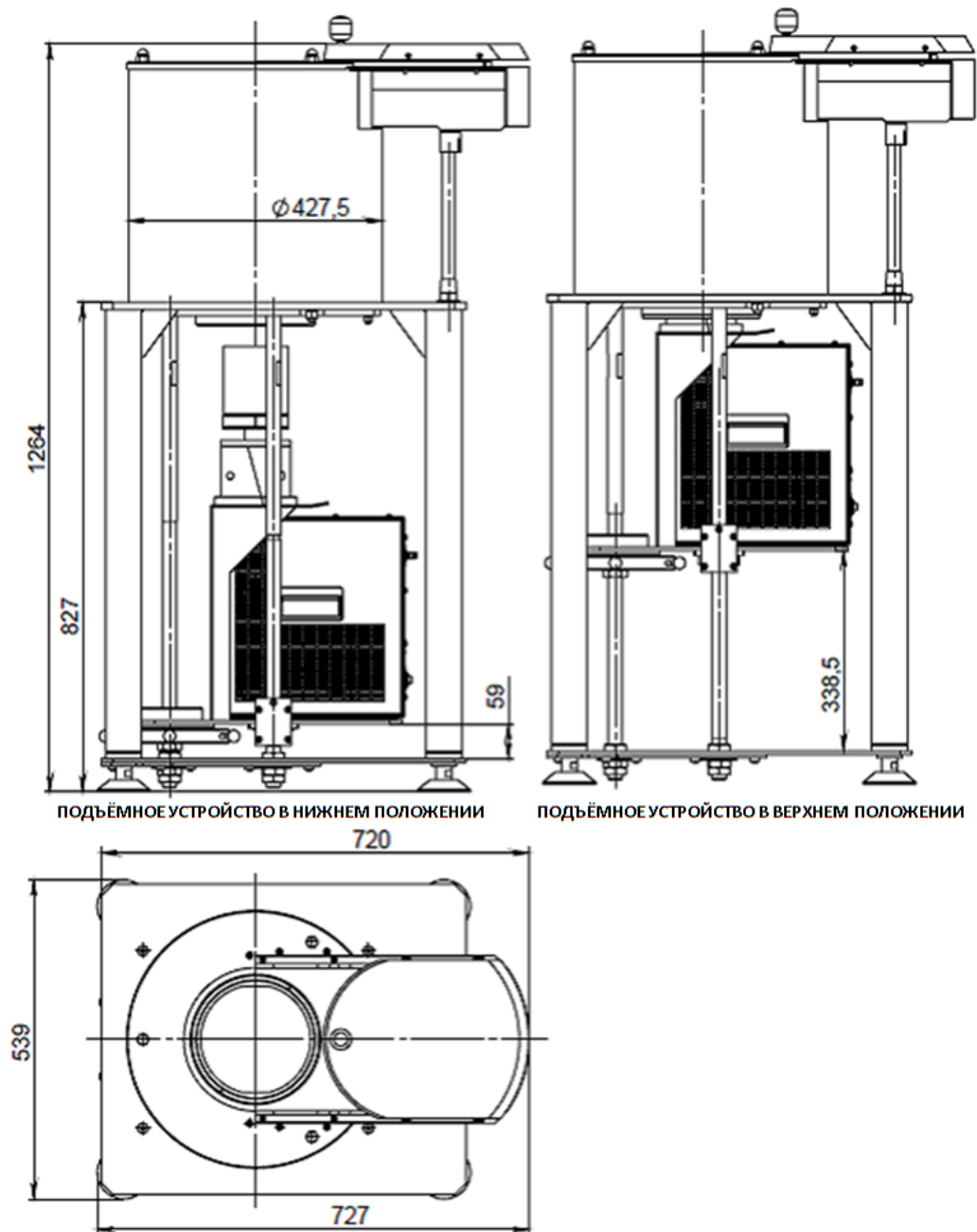


Рис. 16. Габаритные размеры БД и свинцовой защиты для устройства типа Monolith.

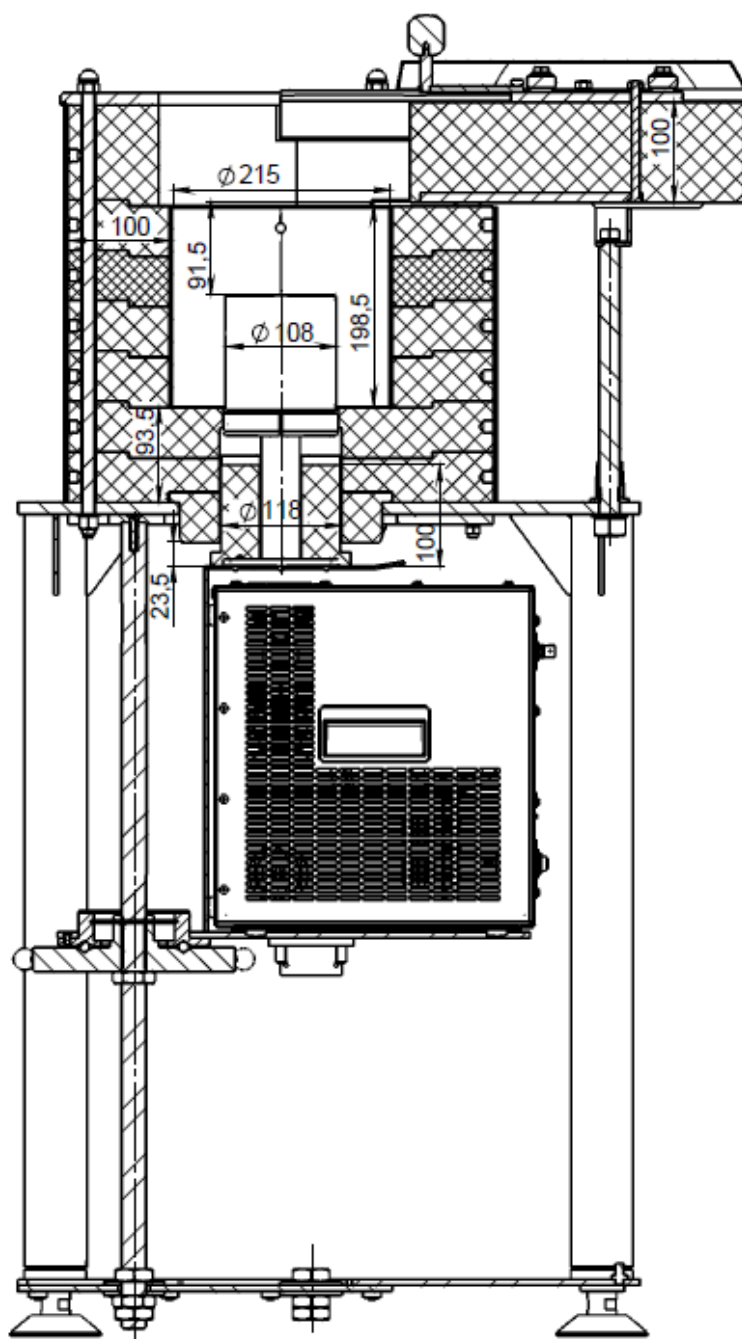


Рис. 17. Габаритные размеры БД и свинцовой защиты для устройства типа Monolith (продолжение).

1.6.27.4 Используемые для охлаждения криостаты (сосуды Дьюара) имеют отъем от 5 и более литров.

1.6.27.5 В вакуумной камере рядом с оправкой кристалла закреплен датчик температуры, сигнал с которого поступает на схему контроля температуры детектора. Эта схема конструктивно расположена на плате ПУ. Выходной сигнал “HV-inhibit” этой схемы (TTL уровня) через 5 контакт разъема кабеля POWER DC±12V или по кабелю “HV inhibit” поступает на спектрометрическое устройство и

является управляющим для источника HV напряжения, действующим следующим образом:

0V - запрещает подачу высокого напряжения HV на детектор, если его температура не достигла необходимого уровня после заливки жидкого азота; а также

выключает источник высокого напряжения HV, если температура детектора превысила критический порог (например, если закончился жидкий азот);

сигнал напряжением +5V разрешает подачу высокого напряжения HV на детектор, если его температура достигла необходимого уровня.

1.6.27.6 На мониторе на конце кабеля, выведенного из разъема кабеля POWER DC±12V, расположены светодиодные индикаторы:

- зеленый индикатор (“Detector Temp.”) загорается, когда детектор достигает рабочей температуры, при этом разрешается подача на него высокого напряжения;

- красный индикатор (“High Rate”) загорается при достижении загрузки детектора выше допустимой.

1.6.27.7 Система охлаждения БД для вариантов исполнения комплекса Эко ПАК-01-3, Эко ПАК-02-3, Эко ПАК-03-3 представляет собой вертикальный криостат Сосуд Дьюара объемом более 10 л (часто используемый объем 22 л).

1.6.27.8 Криостат состоит из вакуумной камеры, где расположен детектор и входной каскад предусилителя, охлаждаемые до температуры близкой к температуре жидкого азота. Неохлаждаемая часть предусилителя (ПУ) находится вне вакуумного объема криостата в отдельном отсеке и герметично закрыта крышкой. Из отсека выведены кабели для подключения БД к соответствующей аппаратуре.

1.7 ОПИСАНИЕ ПРОГРАММНОГО ОБЕСПЕЧЕНИЯ

При поставке комплекса по выбору заказчика поставляются три варианта программного обеспечения (ПО): семейство SpectraLine, ASW2 и GeSAS.

1.7.1. Программное обеспечение семейства «SpectraLine».

1.7.1.1 Применение комплекса по назначению обеспечивается программными продуктами «SpectraLine», «SpectraLineGP», «SpectraLineHandy» или «SpectraLineNM» (см. описание в Приложении 5).

1.7.1.2. ПО «SpectraLine», «SpectraLineGP», «SpectraLineHandy» или «SpectraLineNM», asw2.exe, GeSAS.exe, bGAMMA.exe предназначено для управления работой комплекса через персональный компьютер. ПО позволяет организовать управление процессами накопления, отображения, обработки информации и вывода результатов обработки на внешние устройства персонального компьютера.

1.7.1.3. Основными функциональными модулями ПО являются:

- измерительный модуль, осуществляющий коммуникацию с аппаратными средствами измерительного тракта (модуль взаимодействия с СУ); коммуникация осуществляется через драйвер общего назначения Windows;
- модуль обработки, выполняющий коррекцию энергетической шкалы спектров, калибровку по полуширине (полной ширине на половине высоты), калибровку форме аппаратной линии, калибровку по эффективности регистрации, а также определение параметров пиков полного поглощения в измеряемом спектре (центроида, площадь и скорость счета, полуширина), расчет активности и запись получаемых данных на жесткий диск ПК;
- модуль визуализации, служащий для оперативного отображения состояния измерения и результатов, и пользовательский интерфейс, обеспечивающий доступ пользователя к настройкам ПО (режимы отображения, сохранения спектров и т.п.) и управление комплексом для решения стандартных задач: измерение спектра (запуск набора спектра, остановка, очистка спектра/перезапуск), контроль фона, энергетическая калибровка, вычисление параметров пика, коррекция спектров.

1.7.1.4. Защита ПО от непреднамеренных и преднамеренных изменений соответствует уровню «высокий» по Р 50.2.077-2014.

Защита ПО от непреднамеренных и преднамеренных изменений осуществляется следующими методами:

- система «ранжирования уровней доступа» (режимы администратор – оператор);
- защита электронным ключом;
- проверка контрольной суммы.

Без электронного ключа пользователь не имеет доступа к управлению СУ.

1.7.1.4.1 Система «ранжирования уровней доступа» (режимы администратор-оператор).

При работе ПО в режиме администрирования есть возможность разграничить права доступа и доступные средства управления программой для различных пользователей (предоставляя конкретному пользователю права администратора или оператора).

При входе в программу пользователя с правами администратора, он может использовать все функции программы.

При входе в программу пользователя с правами оператора, он может использовать только функции программы, разрешенные администратором.

1.7.1.4.2 Защита электронным ключом

Программные продукты семейства «SpectraLine» защищены электронным ключом. Наличие ключа позволяет пользоваться всеми возможностями ПО. В отсутствие ключа ПО работает в демонстрационном режиме, в рамках которого возможен лишь просмотр ранее набранных спектров, но набор и сохранение новых спектров невозможны.

1.7.1.4.3 Проверка контрольной суммы

Идентификационные данные ПО приведены в таблицах 4-10.

Таблица 4

Идентификационные данные (признаки)	Значение
Идентификационное наименование ПО	SpectraLine
Номер версии (идентификационный номер) ПО	1.5.3874 и выше
Цифровой идентификатор ПО (контрольная сумма исполняемого кода)	a9025f89*
Алгоритм вычисления идентификатора ПО	CRC32

Таблица 5

Идентификационные данные (признаки)	Значение
Идентификационное наименование ПО	SpectraLineGP
Номер версии (идентификационный номер) ПО	1.5.3874 и выше
Цифровой идентификатор ПО (контрольная сумма исполняемого кода)	7207ec79*
Алгоритм вычисления идентификатора ПО	CRC32

Таблица 6

Идентификационные данные (признаки)	Значение
Идентификационное наименование ПО	SpectraLine Handy
Номер версии (идентификационный номер) ПО	1.5.3874 и выше
Цифровой идентификатор ПО (контрольная сумма исполняемого кода)	368cd539 *
Алгоритм вычисления идентификатора ПО	CRC32

Таблица 7

Идентификационные данные (признаки)	Значение
Идентификационное наименование ПО	SpectraLineNM
Номер версии (идентификационный номер) ПО	1.5.3874 и выше
Цифровой идентификатор ПО (контрольная сумма исполняемого кода)	4c00ec5d *
Алгоритм вычисления идентификатора ПО	CRC32

Таблица 8

Идентификационные данные (признаки)	Значение
Идентификационное наименование ПО	asw2.exe
Номер версии (идентификационный номер) ПО	15.08.1 до версии 18.99.9
Цифровой идентификатор ПО (контрольная сумма исполняемого кода)	0256C3B5 **
Алгоритм вычисления идентификатора ПО	CRC32

Таблица 9

Идентификационные данные (признаки)	Значение
Идентификационное наименование ПО	GeSAS.exe
Номер версии (идентификационный номер) ПО	0.2.b1 и выше
Цифровой идентификатор ПО (контрольная сумма исполняемого кода)	68B0105F *
Алгоритм вычисления идентификатора ПО	CRC32

Таблица 10

Идентификационные данные (признаки)	Значение
Идентификационное наименование ПО	bGAMMA.exe
Номер версии (идентификационный номер) ПО	0.0.0.0 и выше
Цифровой идентификатор ПО (контрольная сумма исполняемого кода)	5FA266AD4332DED7BC3 418292702AAA2 *
Алгоритм вычисления идентификатора ПО	MD5

* - цифровой идентификатор ПО для указанного номера версии. При комплектации ПО другой версии в сопроводительной документации должны быть указаны его идентификационные данные для последующего метрологического обслуживания.

** - цифровой идентификатор ПО для указанного номера версии. При комплектации ПО другой версии в сопроводительной документации должны быть указаны его идентификационные данные для последующего метрологического обслуживания.

ПО защищено электронным ключом от несанкционированного доступа к настройкам. Без электронного ключа пользователь не имеет доступа к управлению СУ.

Защита ПО от непреднамеренных и преднамеренных изменений соответствует уровню «высокий» по Р 50.2.077-2014.

1.7.1.5. ПО позволяет осуществлять: управление работой комплекса; набор спектров в режиме «старт/стоп»; стабилизацию и коррекцию спектров; контроль энергетической калибровки; контроль фона; различные другие инструментарии отображения процессов набора спектрометрической информации, определение значений основных параметров набираемых спектров: положение пиков полного поглощения, энергетическое разрешение, площадь пика полного поглощения.

1.7.1.6. ПО функционирования комплекса реализует следующие возможности:

- управление работой комплекса в ходе измерений;
- набор спектров в режиме «старт/стоп».

1.7.1.7. Функциональные возможности ПО семейства SpectraLine:

1.7.1.7.1. Работа с конфигурациями

Создание конфигураций, новых или на основе существующих, изменение их параметров, удаление и сохранение списка конфигураций.

1.7.1.7.2. Калибровки

Проведение калибровок по: энергии, полуширине, форме пика и эффективности регистрации.

1.7.1.7.3. Обработка спектров

• нахождение информативных участков вокруг пиков (разметка спектров), определение положений пиков (автоматический поиск пиков, интерактивный режим и линии из библиотеки);

• аппроксимация информативных участков спектра модельной функцией и нахождение параметров пиков (подгонка);

• установка границ обработки спектра;

• учет фона по каналам и по пикам;

• расчёт активности методами: базовый, последовательный по зонам, последовательный по зонам (расширенный), по всем зонам, по всем зонам (со сшивкой), шаблонный, квазишаблонный;

• специализированные функции обработки и отчёты;

• работа с базой данных спектров;

• расчёт мощности дозы;

• сравнение спектров;

• генерация спектра за другое время набора.

1.7.1.7.4. Работа с окном спектра

• операции с зонами: выделение, разбиение, объединение зон, подгонка в зоне, просмотр, загрузка и сохранение параметров зон;

• операции с пиками: добавление, удаление, просмотр параметров пиков;

• настройка окна спектра: оси, стиль, сетка графика спектра, шкала спектра, масштабирование, панорамное окно, режим показа отклонений;

• работа с несколькими спектрами.

1.7.1.7.5. Работа с анализатором

- запуск, очистка анализатора;
- остановка анализатора по реальному и живому времени;
- проведение серии измерений;
- просмотр информации о состоянии анализатора;
- копирование данных в окно спектра;
- загрузка данных в анализатор.

1.7.1.8. Алгоритм расчета активности проводится согласно следующей блок-схеме (см. Рис. 18).

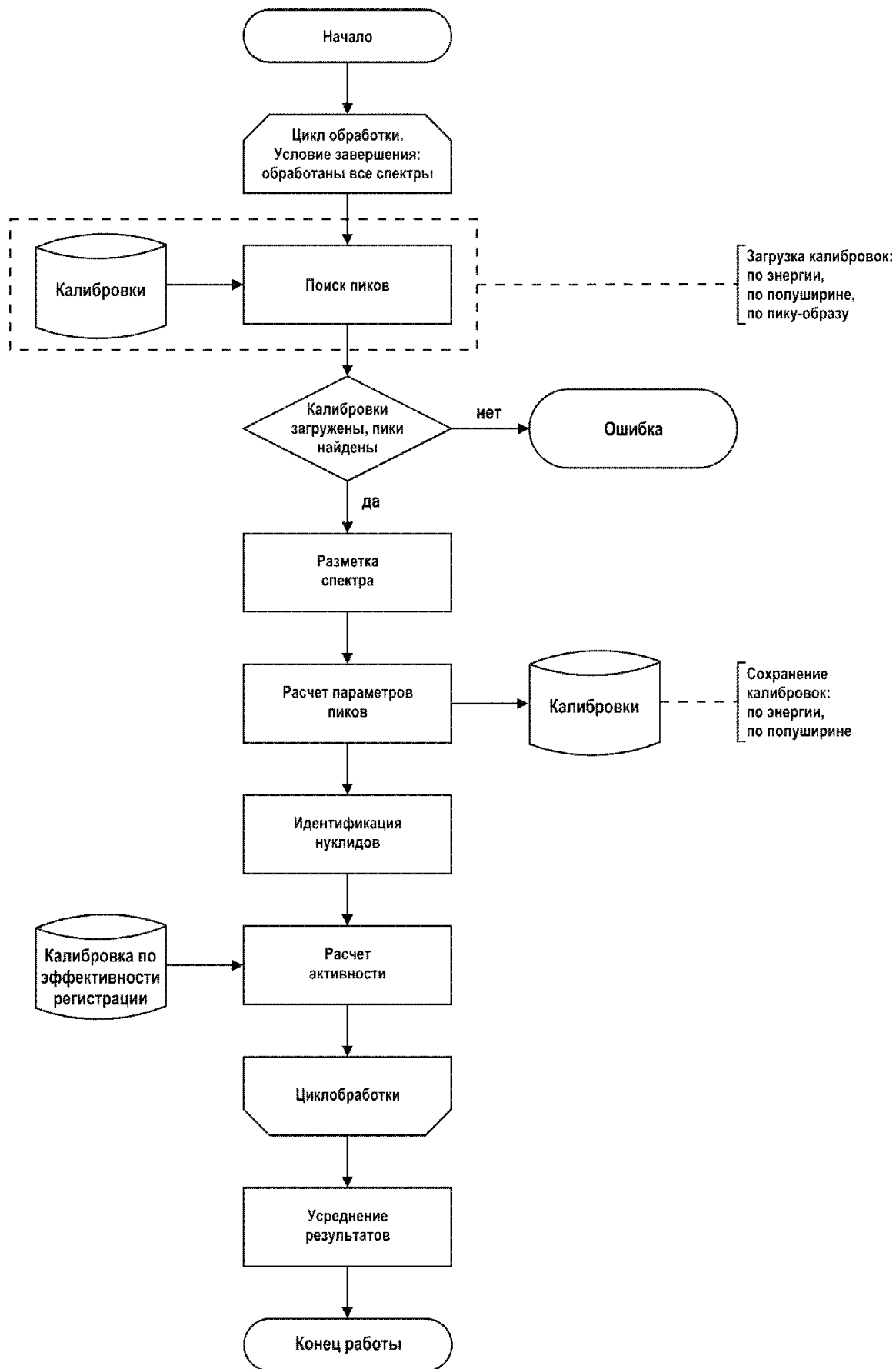


Рис. 18. Блок-схема алгоритма расчета активности.

1.7.1.9. Формат файла спектра (ПО «SpectralineGP», «SpectralineHandy»).

Данные спектра хранятся в файлах с расширением .spe, .sps, .txt в бинарном виде.

Внимание! Правка файла спектра в текстовых редакторах, например, в Блокноте, недопустима! Это приведет к порче данных!

В разных версиях файлов спектров данные в заголовке могут отличаться или содержаться в полях с другими названиями. Кроме того, любые поля могут отсутствовать.

Ниже приведен перечень возможных полей.

Заголовок спектра может содержать следующую информацию:

- шифр спектра в поле SHIFR;
- номер измерения в поле NOMER;
- тип измерения в поле TYPE;
- название конфигурации в поле CONFIGNAME;
- дата и время начала и окончания измерения в полях MEASBEGIN, MEASEND;
- дата и время начала и окончания отбора пробы в полях PREPBEGIN, PREPEND;
- живое время [сек.] в поле TLIVE;
- реальное время [сек.] в поле TREAL;
- оператор, проводивший измерения, в поле OPERATOR;
- шифр геометрии в поле GEOMETRY;
- шифр детектора в поле DETECTOR;
- марка упаковки в поле SETTYPE;
- марка контейнера в поле CONTTYPE;
- материал с указанием названия и компонентов в формате json или выражение *not essential* в поле MATERIAL;
- расстояние от источника до детектора [см] в поле DISTANCE;
- расстояние источник-детектор [см], если указан контейнер, в поле DETRADIUS;
- масса отобранного исходного сырья с неопределенностью в поле RAWMASS (в качестве разделителя используется точка с запятой);
- масса пробы (после процедуры пробоподготовки) с неопределенностью в поле PROBEMASS (в качестве разделителя используется точка с запятой);
- масса навески (того, что непосредственно измеряется) с неопределенностью в поле SAMPLEMASS (в качестве разделителя используется точка с запятой);
- объем отобранного исходного сырья [мл] с неопределенностью в поле RAWVOLUME (в качестве разделителя используется точка с запятой);
- объем пробы (после процедуры пробоподготовки) [мл] с неопределенностью в поле PROBEVOLUME (в качестве разделителя используется точка с запятой);

- объем навески (того, что непосредственно измеряется) [мл] с неопределенностью в поле SAMPLEVOLUME (в качестве разделителя используется точка с запятой);
- границы калибровки нижнего диапазона спектра через запятую в поле ENBOUNDS;
- степень и коэффициенты полинома калибровки по энергии через запятую для нижнего диапазона спектра в поле ENERGYLOW;
- степень и коэффициенты полинома калибровки по энергии через запятую в поле ENERGY;
- степень и коэффициенты полинома калибровки по полуширине через запятую в поле FWHM;
- файлы спектров, по которым проводилась калибровка по энергии, в поле ENERGYCALIBRATIONFILE;
- файлы спектров, по которым проводилась калибровка по полуширине, в поле FWHMCALIBRATIONFILE;
- текстовые комментарии в поле COMMENT;
- дополнительные параметры спектра в полях ADD_ <имя параметра>;
- число пиков в поле PEAKS.

1.7.1.9.1. Список пиков содержит сохраненные в файле результаты поиска. Для каждого пика через пробел указывается его положение, энергия, полуширина, площадь, абсолютная неопределенность площади, значение χ^2 – функционала и список нуклидов через точку с запятой, которым принадлежит эта линия.

1.7.1.9.2. В секции SPECTR записан спектр в двоичном виде.

1.7.1.9.3. Пример фрагмента файла спектра:

```
SHIFR=Eu152_10cm
NOMER=0
TYPE=Калибровка
CONFIGNAME=HPGe(Demo)
MEASBEGIN=04-06-04 12:00:00
PREPBEGIN=13-04-02 13:41:50
TLIVE=3518.10
TREAL=3600.00
OPERATOR=
GEOMETRY=point-10cm
DETECTOR=BSI-10%
MATERIAL=not essential
DISTANCE=0.0
SAMPLEMASS=1.0;0.0
RAWMASS=0.0;0.0
SAMPLEMASS=0.0;0.0
SAMPLEVOLUME=1.00;0.0
RAWVOLUME=0.0;0.0
PROBEVOLUME=0.0;0.0
```


ENBOUNDS=0, 0
ENERGYLOW=0,0,0,0,0,0,0
ENERGY=3,2.210846,0.2410369,4.11642E-08,-1.5E-12,0,0,0
FWHM= 2, 0.7577106019,
0.014178917608,0.0003573592769,0.0000000000000,0.0000000000000,0.0000000000000
00,0.0000000000000
COMMENT=Eu152 A=84400 Бк на 13.04.2002, ОСГИ-968, расст=10см, диапазон
2МэВ(Sum/T = 661.27 Sum*I/T = 848562.82)
ADD_Фильтр=10
PEAKS=55
301.91 74.99 0.91 207 173 1.454
496.38 121.87 0.88 191063 1020 13.886 Co-57;Eu-
152;Eu-154
558.99 136.96 0.97 69 180 0.943 Co-57
606.26 148.36 0.98 356 187 1.082
636.00 155.53 0.99 184 188 1.082
1006.36 244.82 1.01 41125 456 2.487 Eu-152
1219.02 296.10 1.02 1882 142 1.058 Eu-152
1247.27 302.91 1.02 97 107 1.058
1338.88 325.00 1.13 372 116 0.863
SPECTR=.....

1.7.2 Программное обеспечение семейства «ASW2»

1.7.2.1 Применение комплекса по назначению также обеспечивается программными обеспечением (см. описание в Приложении 7).

1.7.2.2 Программное обеспечение (ПО) «ASW2» предназначено для управления работой комплекса через персональный компьютер. ПО позволяет организовать управление процессами накопления, отображения, обработки информации и вывода результатов обработки на внешние устройства персонального компьютера.

1.7.2.4 В программном обеспечении «ASW2» имеется один метрологически значимый модуль *asw2.exe*. Модуль может быть проконтролирован на целостность средством подсчета контрольной суммы по методу CRC32.

Таблица 11

Идентификационные данные (признаки)	Значение
Идентификационное наименование ПО	asw2.exe
Номер версии (идентификационный номер) ПО	15.08.1 до версии 18.99.9
Цифровой идентификатор ПО (контрольная сумма исполняемого кода)	0256C3B5 **
Алгоритм вычисления идентификатора ПО	CRC32

* - цифровой идентификатор ПО для указанного номера версии. При комплектации ПО другой версии в сопроводительной документации должны быть указаны его идентификационные данные для последующего метрологического обслуживания.

** - цифровой идентификатор ПО для номера версии 15.08.1.

При комплектации ПО другой версии в сопроводительной документации должны быть указаны его идентификационные данные для последующего метрологического обслуживания.

ПО защищено электронным ключом от несанкционированного доступа к настройкам. Без электронного ключа пользователь не имеет доступа к управлению СУ.

Защита ПО от непреднамеренных и преднамеренных изменений соответствует уровню «средний» по Р 50.2.077-2014.

1.7.2.4.1 Система «ранжирования уровней доступа» (режимы администратор-оператор)

При корректном вводе пароля в соответствующем диалоговом окне (см. *"Описание программы «ASW2»"*) пользователю предоставляются права, при которых он может использовать все функции программы.

1.7.2.4.2 Защита электронным ключом

Программное обеспечение «ASW2» защищено электронным ключом. Наличие ключа позволяет пользоваться всеми возможностями ПО. В отсутствие ключа ПО работает в демонстрационном режиме и в течении 10 минут, в рамках которого возможны реализация всех функций кроме запуска измерения спектров.

1.7.2.4.3 Проверка контрольной суммы

Контрольная сумма файла относится к текущей (15.08.1) версии ПО.

При комплектации версией ПО с другим идентификационным номером в сопроводительной документации должны быть указаны его идентификационные данные для последующего метрологического обслуживания.

1.7.2.5 ПО позволяет осуществлять: управление работой комплекса; набор спектров в режиме «старт/стоп»; стабилизацию и коррекцию спектров; контроль энергетической калибровки; контроль фона; различные другие инструментарию отображения процессов набора спектрометрической информации, определение значений основных параметров набираемых спектров: положение пиков полного поглощения, энергетическое разрешение, площадь пика полного поглощения.

1.7.2.6 Основные функции ПО «ASW2»

1.7.2.6.1 Обработка спектров

- нахождение информативных участков вокруг пиков (разметка спектров), определение положений пиков (автоматический поиск пиков, интерактивный режим и линии из библиотеки);
- аппроксимация информативных участков спектра модельной функцией и нахождение параметров пиков;
- установка границ обработки спектра;
- учет фона;
- расчёт активности;
- отчёты;
- работа с базой данных спектров;
- расчёт мощности дозы;

- сравнение спектров.

1.7.2.6.2 Работа с окном спектра

- операции с зонами: выделение, работа с пиком;
- операции с пиками: добавление, удаление, просмотр параметров пиков;
- настройка окна спектра: оси, цвета, сетка графика спектра, шкала спектра, масштабирование, наложение;
- работа с несколькими спектрами.

1.7.2.6.3 Работа с анализатором

- запуск, остановка, очистка анализатора;
- проведение серии измерений (режим "Автомат");
- просмотр информации о состоянии и параметрах анализатора;
- редактирование параметров спектрометрического тракта.

1.7.2.7 Формат файла спектра

Данные спектра хранятся в файлах с расширением ".asw", ".txt".

1.7.2.8 Список пиков как результат поиска содержится в файле с тем же названием, что и спектр, но с расширением ".asr".

1.7.3. Программное обеспечение «*Ge Spectra Analysis System*» - *GeSAS*.

1.7.3.1. Программное обеспечение *GeSAS* (далее – ПО *GeSAS*) предназначено для управления работой комплекса Эко ПАК. Описание ПО *GeSAS* представлено в Приложении 8.

1.7.3.2. ПО *GeSAS* предназначено для обеспечения функционирования комплекса через персональный компьютер и позволяет реализовывать процессы накопления, отображения, обработки информации и вывода результатов анализа на внешние устройства персонального компьютера.

1.7.3.4. В программном обеспечении *GeSAS* имеется один метрологически значимый модуль *GeSAS.exe*. Модуль может быть проконтролирован на целостность средством подсчета контрольной суммы по методу CRC32.

Таблица 12

Идентификационные данные (признаки)	Значение
Идентификационное наименование ПО	GeSAS.exe
Номер версии (идентификационный номер) ПО	0.2.b1 и выше
Цифровой идентификатор ПО (контрольная сумма исполняемого кода)	68B0105F *
Алгоритм вычисления идентификатора ПО	CRC32

* - цифровой идентификатор ПО для указанного номера версии. При комплектации ПО другой версии в сопроводительной документации должны быть указаны его идентификационные данные для последующего метрологического обслуживания.

** - цифровой идентификатор ПО для номера версии 0.2.b1. При комплектации ПО другой версии в сопроводительной документации должны быть указаны его идентификационные данные для последующего метрологического обслуживания.

ПО защищено электронным ключом от несанкционированного доступа к настройкам. Без электронного ключа пользователь не имеет доступа к управлению СУ.

Защита ПО от непреднамеренных и преднамеренных изменений соответствует уровню «средний» по Р 50.2.077-2014.

Защита ПО от непреднамеренных и преднамеренных изменений осуществляется следующими методами:

- система «ранжирования уровней доступа» (режимы администратор – оператор);
- защита электронным ключом;
- проверка контрольной суммы.

1.7.2.4.1 Система «ранжирования уровней доступа» (режимы администратор-оператор)

При выборе раздела настроек ПО «Разрешить использовать расширенный режим измерения/обработки» и корректном вводе пароля в соответствующем диалоговом окне (см. Приложение 8), пользователю предоставляются права, при которых он может использовать все функции программы.

1.7.2.4.2 Защита электронным ключом

ПО *GeSAS* защищено электронным ключом. Наличие ключа позволяет пользоваться всеми возможностями ПО и проверяется каждый раз при запуске исполняемого кода и при запуске очередного измерения. В отсутствие ключа ПО не функционирует.

1.7.2.4.3 Проверка контрольной суммы

Идентификационное наименование, номер версии ПО и фактическая контрольная сумма исполняемого кода отображаются в соответствующем окне по команде пользователя – при вызове пользователем раздела главного меню «Справка->О программе» ПО (см. Приложение 8).

Фактическая контрольная сумма CRC32 исполняемого кода может быть проверена с помощью внешних программ для Windows, использующих стандартный полином EDB88320h/4C11DB7h (HashTab, TotalCommander и т.п.).

Контрольная сумма файла, указанная в Таблице 9, относится к текущей (0.2b1) версии ПО.

При комплектации версией ПО с другим идентификационным номером в сопроводительной документации указываются его идентификационные данные для последующего метрологического обслуживания.

1.7.2.5 ПО *GeSAS* позволяет осуществлять: управление работой комплекса; набор спектров в режиме «старт/стоп»; стабилизацию и коррекцию спектров; контроль энергетической калибровки; контроль фона; различные другие инструментарию отображения процессов набора спектрометрической информации,

определение значений основных параметров набираемых спектров: положение пиков полного поглощения, энергетическое разрешение, площадь пика полного поглощения.

1.7.3 Основные функции ПО *GeSAS*.

1.7.3.1. Управление работой спектрометрического устройства (СУ).

- запуск, остановка, очистка СУ;
- проведение серии измерений (режим "Автомат");
- просмотр информации о состоянии и параметрах анализатора;
- редактирование параметров спектрометрического тракта.

1.7.3.2. Калибровки спектрометра и различные поправки.

- калибровки по энергии;
- калибровки по форме пика;
- калибровки по эффективности в пике полного поглощения;
- калибровки по полной эффективности;
- калибровки по эффективности в пиках истинных совпадений;
- калибровки по эффективности в пиках случайных совпадений;
- калибровки по эффективности в пиках однократной и двукратной утечек;
- поправки на эффект истинного суммирования;
- поправки на эффект случайного суммирования;
- поправки на самопоглощение и элементный состав счетного образца;
- поправка на распад за время измерения;
- поправки на фон.

1.7.3.3. Радионуклидный анализ.

- идентификация радионуклидов, находящихся в счетном образце;
- определение активности радионуклидов, обнаруженных в счетном образце;
- раздельная оценка статистической и систематической составляющих погрешности активности;
- оценка активности радионуклидов не обнаруженных в счетном образце;
- объективный анализ качества обработки каждого спектра на основе параметров «Показатель качества QF» и «Дисбаланс»;
- интеллектуальная функция корректировки библиотеки радионуклидов на основе результатов анализа качества обработки спектра с использованием параметров «Показатель качества QF» и «Дисбаланс»;
- формирование отчетов;
- формирование базы данных результатов радионуклидного анализа.

1.7.3.4. Формат файла спектра

Данные спектра хранятся в файлах с расширением «sra» и «sprz». Файл формата «sprz» представляет собой коллекцию файлов, содержащих информацию о спектре, пробоподготовке и результатах анализа (обработки) спектра. Форматы вышеуказанных файлов описаны в Приложении 8.

1.8 СРЕДСТВА ИЗМЕРЕНИЯ, ИНСТРУМЕНТ И ПРИНАДЛЕЖНОСТИ

1.8.1 Работа и конструкция комплекса устроены таким образом, что для установки и монтажа комплекса Эко ПАК средства измерения не требуются.

1.8.2 Для выявления неисправностей, согласно п.1.11 (таблица 18 «Текущий ремонт») настоящего руководства необходимы средства измерения, указанные в Таблице 13.

Таблица 13.

Наименование прибора	Диапазон измеряемых величин	Класс точности/погрешность
Вольтметр переменного тока	до 250 В	0,5
Вольтметр постоянного тока	до 350 В	0,5
Электронный осциллограф	0-30 В	±10%

1.9 МАРКИРОВКА И ПЛОМБИРОВАНИЕ

1.9.1 На комплексе должны быть нанесены следующие надписи:

1.9.1.1 На корпус БД прикрепляются табличка, которая содержит следующие маркировочные обозначения:

- товарный знак изготовителя;
- обозначение варианта исполнения;
- заводской номер;
- знак утверждения типа средств измерений.

1.9.1.1 На корпус СУ прикрепляется табличка, содержащая следующие маркировочные обозначения:

- товарный знак или обозначение предприятия-изготовителя;
- условное обозначение устройства;
- заводской номер устройства по системе нумерации предприятия-изготовителя;
- год изготовления.

1.9.1.2 Пломбы должны быть установлены на стыке между элементами конструкции корпуса БД. Пломбирование производится путем наклейки бумажной метки с логотипом производителя, разрушающейся при попытке вскрытия корпуса комплекса. Нарушение пломб происходит при разборке корпуса.

1.9.1.3 В случае нарушения пломбы предприятие-поставщик вправе отказаться от гарантийного ремонта комплекса.

1.10 ЭКСПЛУАТАЦИОННЫЕ ОГРАНИЧЕНИЯ

1.10.1 При проведении испытаний и эксплуатации комплекса с использованием образцовых или технологических источников ионизирующих излучений руководствоваться «Основными санитарными правилами обеспечения радиационной безопасности ОСПОРБ-99/2010» и «Нормами радиационной безопасности НРБ-99/2009».

1.10.2 Запрещается производить замену предохранителей, подключение и отключение устройств во включенном состоянии комплекса.

1.10.3 При работе необходимо соблюдать следующие меры предосторожности:

- исправность кабелей питания блока детектирования и электронной аппаратуры должна регулярно проверяться, при этом особое внимание следует обратить на надежность соединения корпусных жил и экранов кабелей;

- при соединении БД с последующим спектрометрическим трактом, сначала необходимо все кабели сочленить с БД, а затем с соответствующими остальными модулями спектрометрического тракта, которые должны быть отключены от сети;

- обращение с БД требует особой осторожности. Необходимо избегать резких толчков и ударов;

- элементы конструкции защиты НЗК имеют большой собственный вес (массу).

Сборку должны осуществлять не менее двух человек, при соблюдении особой осторожности, строго выполняя требования настоящего руководства.

1.10.4 В случае использования для охлаждения БД жидким азотом, находящимся в сосуде Дьюара необходимо контролировать положение ручки БД. В случае, если ручка находится под сосудом Дьюара жидкий азот начнёт выливаться наружу.

1.10.5 При работе необходимо соблюдать следующие меры предосторожности:

- следить за наличием жидкого азота в сосуде Дьюара;

- включать, выключать и регулировать напряжение на БД только при включенном питании ПУ;

- величина высокого напряжения питания на БД должна соответствовать значению, указанному в документации на него;

- в случае аварийного выключения напряжения питания на БД необходимо срочно отключить источник питания от сети и, не выключая источника питания ПУ, поставить регулятор напряжения питания БД в нулевое положение;

- в случае аварийного выключения напряжения питания ПУ при включенном питании на БД, напряжение источника питания детектора следует плавно уменьшить до нуля, а затем выключить его;

- в случае появления инея или признаков отпотевания (появление капель влаги) на поверхности крышки или фланца криостата, которые возможны при резких изменениях влажности и температуры воздуха следует протереть влажные поверхности мягкой тканью, смоченной этиловым спиртом и дать просохнуть.

1.10.6 Глубокое охлаждение и обмерзание поверхности крышки или фланца криостата свидетельствует о потере вакуума в криостате, в этом случае необходимо срочно связаться с поставщиком для получения консультаций.

1.11. ИСПОЛЬЗОВАНИЕ ПО НАЗНАЧЕНИЮ

1.11.1 Распаковать все устройства, входящие в состав комплекса, и произвести их внешний осмотр.

1.11.2 Для сборки комплекса необходимо пользоваться настоящим руководством по эксплуатации и его приложениями.

1.11.3 Собрать комплекс, выполнив следующие операции:

1.11.4 Для вариантов исполнения комплекса Эко ПАК-01-3, Эко ПАК-02-3, Эко ПАК-03-3 осуществить сборку свинцовой защиты НЗК на расстоянии не более 0.5 м от рабочего стола, на котором будет помещен спектрометрический тракт.

1.11.5 Порядок работы для вариантов исполнения комплекса Эко ПАК-01-3, Эко ПАК-02-3, Эко ПАК-03-3.

1.11.6 Установка БД в сосуд Дьюара и заполнение системы жидким азотом.

1.11.6.1 На большие расстояния БД транспортируется отдельно от сосуда Дьюара.

1.11.6.2 Распакуйте БД и сосуд Дьюара согласно инструкции по распаковке.

***ВНИМАНИЕ:** Настоятельно рекомендуем сохранить оригинальную упаковку, т.к. в случае возврата оборудования на гарантийный ремонт или обслуживание ВЫ ДОЛЖНЫ использовать оригинальную упаковку! В противном случае вы рискуете потерять гарантию на ремонт и обслуживание оборудования.*

1.11.6.3 Наполните теплый сосуд Дьюара жидким азотом примерно на 20%.

1.11.6.4 Когда интенсивное выделение паров азота прекратится, поместите хладопровод БД вместе с резиновой пробкой в сосуд Дьюара.

1.11.6.5 Дозаполните сосуд Дьюара до наполнения.

1.11.6.6 После заливки блока детектирования жидким азотом необходимо выждать 8 часов до полной стабилизации теплового режима детектора.

1.11.7 Порядок включения БД:

1.11.7.1 Подключить стандартные кабели к соответствующим разъемам используемого спектрометра;

1.11.7.2 Подать низковольтное питание $\pm 12\text{В}$ на предусилитель;

1.11.7.3 Подать на БД высокое напряжение, указанное в его документации, со скоростью не более 50 В/сек;

***Внимание!** При подаче высокого напряжения на БД необходимо следить за состоянием красного индикатора "High Rate". При нормальной работе он кратковременно загорается на время не более 10-30 сек. Если же этот индикатор не гаснет, это означает аварийную ситуацию. Выключите питание БД и свяжитесь с поставщиком.*

1.11.7.4 Выждать 30 минут для стабилизации режимов детектора и предусилителя, затем приступить к работе.

1.11.7.5 Порядок выключения БД:

- снять высокое напряжение с БД со скоростью не более 50 В/сек;
- снять низковольтное питание ± 12 В с предусилителя.

1.11.7.6 Установить БД внутри свинцовой защиты НЗК.

1.11.7.7 Комплекс не рекомендуется устанавливать рядом с сильноточной аппаратурой, создающей большие помехи (силовые и сварочные трансформаторы, электродвигатели и пр.).

1.11.7.8 Подключить принтер к компьютеру с помощью соответствующего кабеля.

1.11.7.9 Подключить с помощью USB-кабеля БД к персональному компьютеру.

1.11.7.10 Порядок включения комплекса Эко ПАК-01.

1.11.7.10.1 После завершения коммутации аппаратных частей, для включения комплекса необходимо выполнить следующие действия:

- поместите БД на плоскую поверхность;
- открутите клапан для заливки жидкого азота из сосуда Дьюара (см. Рис. 19);



Рис.19. Расположение управляющих элементов Эко ПАК-01.

- вставьте воронку для жидкого азота в сосуд Дьюара;
- заполните Дьюар жидким азотом до полного наполнения;
- закрутите клапан (время достижения рабочих температур не менее 1.5 часа);
- открутите клапан заливки и наполните Дьюар ещё раз до полного наполнения;
- закрутите клапан;

- переверните БД так, чтобы клапан смотрел вертикально вниз и подержите в течение 10 с, чтобы азот начал стравливаться через клапан вниз;
- переверните БД обратно в рабочее положение;
- поставьте сменную батарею;
- снимите верхнюю заднюю крышку спектрометра и соедините батарею к разъёму питания внутри комплекса;
- подсоедините внешнее зарядное устройство (для этого снимите нижнюю заднюю крышку комплекса и соедините зарядное устройство к соответствующему коннектору);
- включите зарядное устройство;
- нажмите и удерживайте кнопку включения дисплея (см. Рис. 19);
- включите комплекс, нажав соответствующую кнопку включения (см. Рис. 19 - на кнопке загорится зелёный диод);
- дождитесь появления на экране дисплея меню установок (см. Рис. 20).

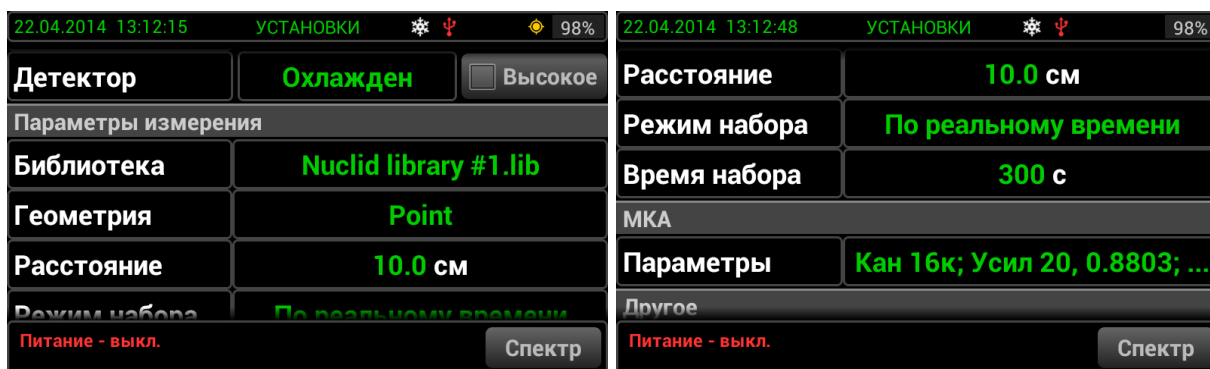


Рис. 20. Меню установок.

1.11.7.10.2. Описание меню установок:

- в верхней части окна отображаются: дата, время, название окна, состояние охлаждения БД, состояние соединения МКА, сигнал радиации, состояние высокого напряжения, индикатор GPS и ёмкости батарей;
- в центральной части расположены следующие сенсорно-активные окна (окна установок измерений, окна установок МКА, другие установки и подключение);

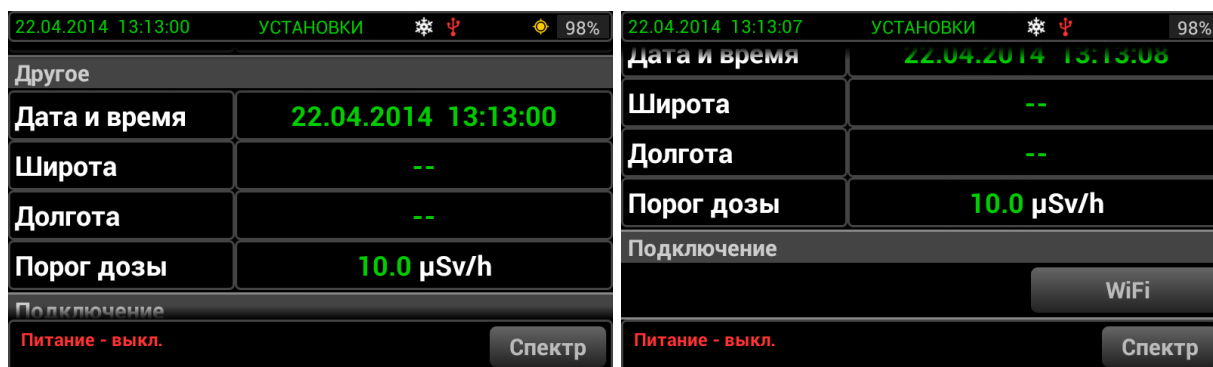


Рис. 21. Меню установок.

1.11.7.10.3 Изменения установок:

- для изменения установки нажмите соответствующее окно;
- для перемещения по установкам прокрутите экран вверх или вниз.

1.11.7.10.4 Набор спектра может быть произведён только когда детектор охлажден в течение 1.5 часов после полного заполнения жидким азотом. Перезаполнение жидким азотом может быть выполнено не дожидаясь полного его испарения.

1.11.7.10.5 Все операции с комплексом кроме включения высокого напряжения и набора спектра могут быть выполнены без охлаждения БД.

1.11.7.11 Порядок работы.

1.11.7.11.1 При необходимости измените соответствующее окно в меню установок. Если необходимо сбросить установки по умолчанию войдите в меню **Параметры** и нажмите кнопку **Заводские** в поле **Предустановки МКА**.

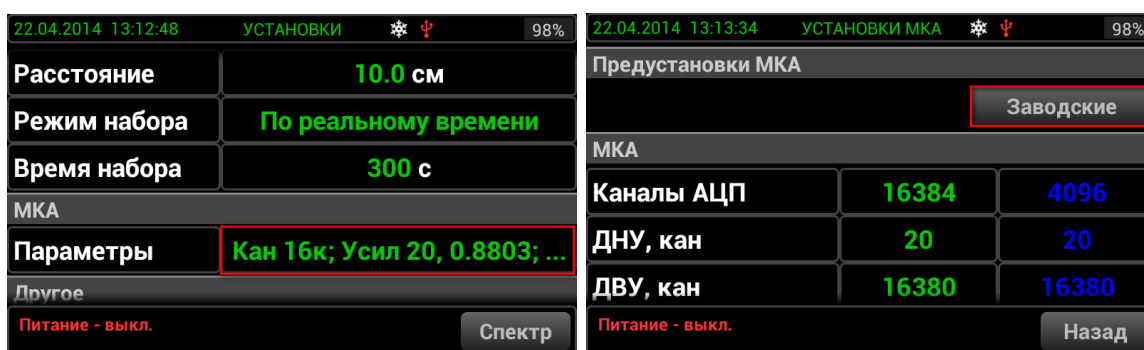


Рис. 22. Сброс установок.

1.11.7.11.2 Набор спектра. В меню **Установки** нажмите **Спектр**. Для набора спектра нажмите кнопку **Старт**. Для очистки набранного спектра нажмите кнопку **Очистить**. Проверьте текущие параметры. Для смены параметров нажмите **Изменить**. Нажмите кнопку **Старт** для набора спектра.

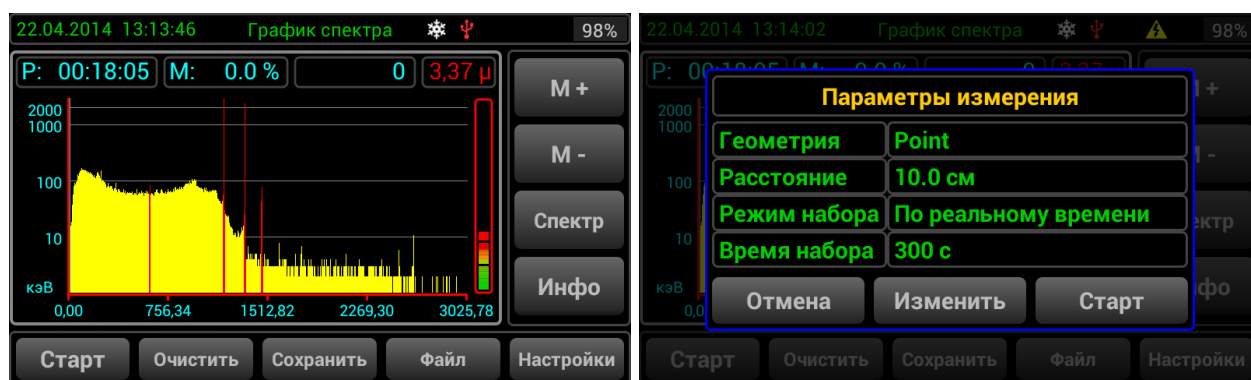


Рис. 23. Набор спектра.

1.11.7.11.3 Для остановки набора спектра нажмите кнопку **Стоп**.

1.11.7.11.4 Анализ спектра. В верхней части отображаются Реальное время (Р:) или Живое время(Ж:), Мёртвое время (М:) и скорость счета.

1.11.7.11.5 Нажмите кнопку **Сохранить** для сохранения спектра. **М +** и **М -** кнопки для уменьшения или увеличения масштаба в области курсора. Нажмите кнопку **Курсор** для его движения. Движение курсора осуществляется прокруткой экрана вправо или влево.

1.11.7.11.6 Нажмите кнопку **Спектр** для перемещения всего отображаемого спектра. Для того чтобы увидеть дополнительные опции, прокрутите экран вверх или вниз справа.



Рис. 24. Взаимодействия с меню СПЕКТР.

1.11.7.11.7 Чтобы изменить масштаб оси X от каналов к энергии, нажмите кнопку **кэВ**. Чтобы изменить масштаб оси Y от линейного к логарифмическому, нажмите кнопку **лог**.



Рис. 25. Информационная таблица.

1.11.7.11.8 Нажмите кнопку **Инфо**, чтобы увидеть таблицу информации по активности. Нажмите кнопку **Пики** в окне информации по активности, чтобы открыть таблицу с информацией пиков нуклидов. Нажмите кнопку **Alt**, чтобы увидеть дополнительную информацию пиков (FWHM и FWTM).

1.11.7.11.9 Калибровка спектра. Для калибровки спектра нажмите кнопку **Калибр**. Выберите вид калибровки и следуйте инструкциям, которые отображаются над спектром. Нажмите кнопку «>>>» для следующего шага и кнопку «<<<» для отмены 1 шага назад. Нажмите кнопку **Выход**, чтобы выйти из модуля калибровки.

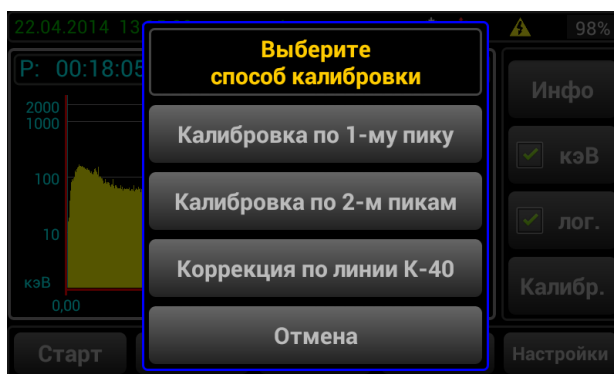


Рис. 26. Калибровка спектра.

1.11.7.11.10 Сохранение спектра.

1.11.7.11.10.1 Чтобы сохранить спектр нажмите кнопку **Сохранить** в меню СПЕКТР.

1.11.7.11.10.2. Введите информацию в соответствующее окно нажатием на него и нажмите **Сохранить**.

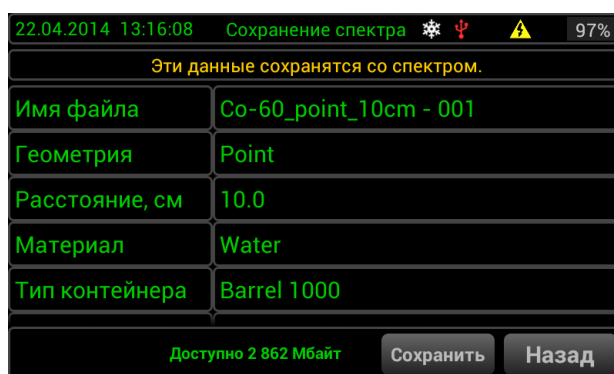


Рис. 27. Сохранение спектра.

1.11.7.11.11 Загрузка спектра. Для загрузки спектра нажмите кнопку **Файл** в меню СПЕКТР. Выберите файл спектра прокруткой вверх или вниз списка и нажмите соответствующее имя файла, затем нажмите кнопку **Загрузить**.



Рис. 28. Загрузка спектра.

1.11.7.11.12 Анализ загруженного спектра. Возможно произвести одинаковые операции как с загруженным, так и с набранным спектром. Кроме того, калибровки из загруженного спектра могут быть применены в МКА. Чтобы выполнить это, нажмите кнопку **Калибр.** и нажмите **Применить** для МКА. Для того, чтобы вернуться в меню СПЕКТР нажмите кнопку МКА.

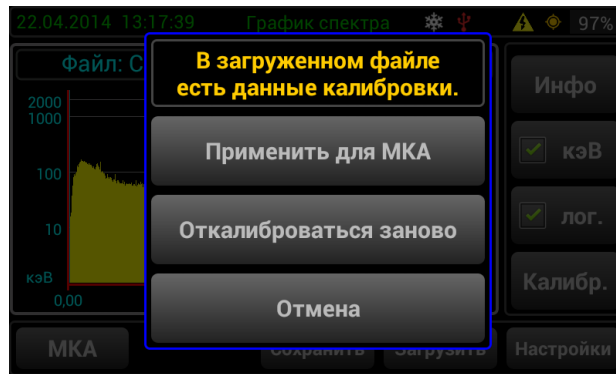


Рис. 29. Применение калибровки.

1.11.7.11.13 Библиотека радионуклидов.

1.11.7.11.13.1 Для входа в библиотеку радионуклидов нажмите окно **Библиотека** в меню УСТАНОВКИ.



Рис. 30. Библиотека радионуклидов.

1.11.7.11.13.2 Нажмите кнопку «?» для просмотра описания библиотеки. Чтобы загрузить другую библиотеку, нажмите кнопку **Изменить**. Выберите библиотеку и нажмите кнопку **Загрузить**. Новые библиотеки могут быть добавлены из внешнего ПК по WiFi (см. п.1.10.16).

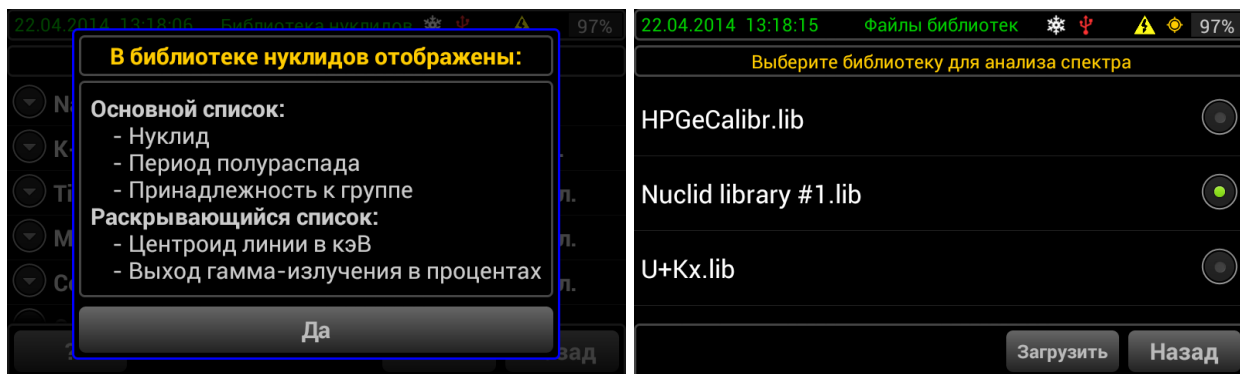


Рис. 31. Опции библиотеки радионуклидов.

1.11.7.11.13.3 **Режим радиометра.** Чтобы войти в режим Радиометр, нажмите кнопку дополнительных установок и затем нажмите кнопку **Радиометр**.

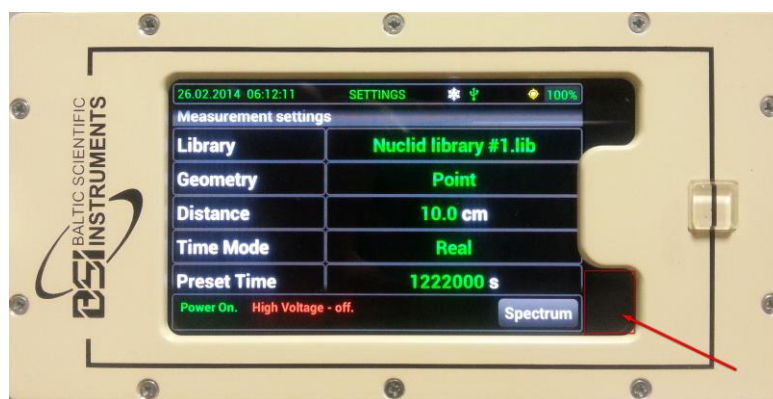


Рис. 32. Кнопка дополнительных установок.

1.11.7.11.13.4 Значение скорости счета отображается в верхнем левом углу.



Рис. 33. Окно для отображения скорости счета.

1.11.7.11.13.5 **Режим Демо.** Для того чтобы войти в режим «Демо» нажмите кнопку дополнительных установок и затем кнопку **Демо**. Выберите файл спектра для демонстрации и нажмите кнопку **Загрузить**. Эти же операции можно выполнять как с загруженным демо спектром, так и с набранным спектром.

1.11.7.11.14 Подсоединение СУ к ПК через WiFi.

1.11.7.11.14.1 В меню **УСТАНОВКИ** нажмите **WiFi**. Нажмите кнопку **SYNC PC** и затем нажмите кнопку **Start Service**.

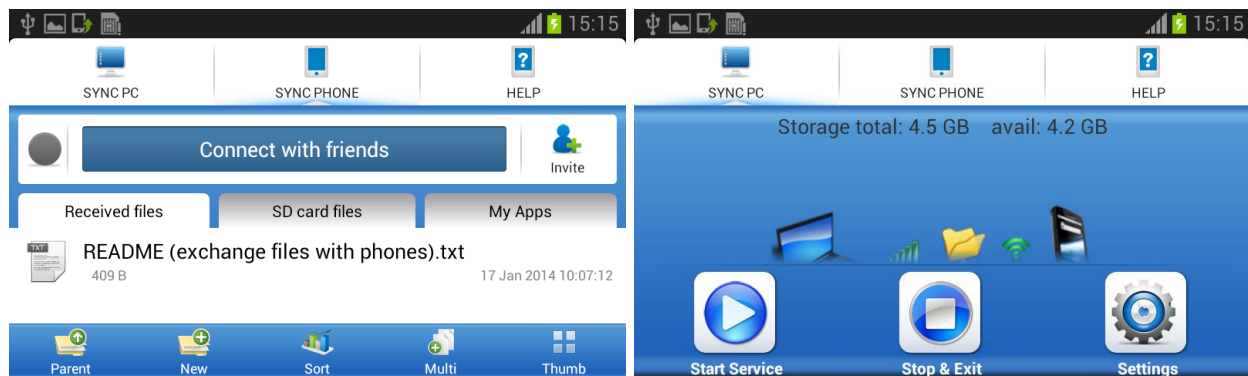


Рис. 34. Подключение к ПК.

1.11.7.11.14.2 Подключите ПК к сети WiFi, которая отобразится на экране, и введите пароль.

1.11.7.11.14.3 Когда соединение установлено, введите адрес `ftp://192.168.43.1:8888/NitroSpec/` в панели адреса Windows.

1.11.7.11.14.4 Чтобы выйти из режима WiFi, нажмите кнопку **Dismiss** и затем кнопку **STOP & EXIT**.

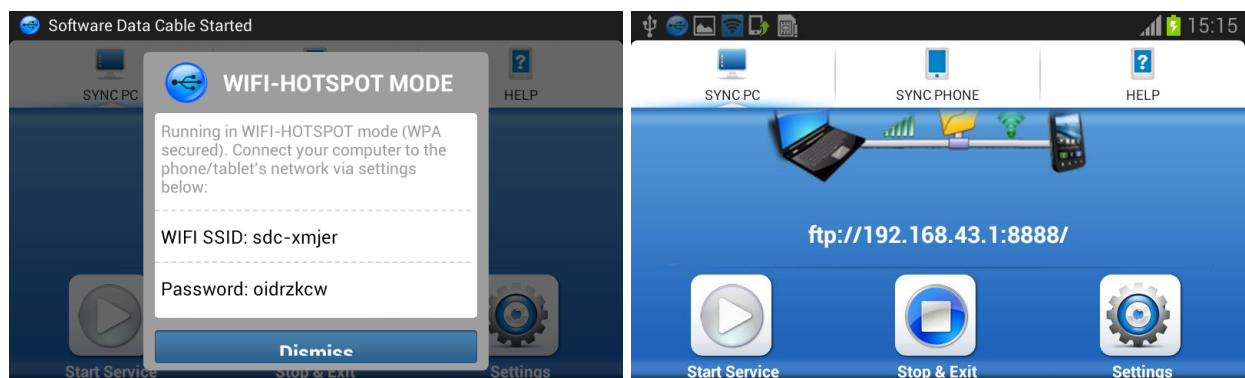


Рис. 35. Отключение передачи данных через WiFi.

<ftp://192.168.43.1:8888/NitroSpec/Data/> - содержит конфигурационные файлы комплекса.

<ftp://192.168.43.1:8888/NitroSpec/Geometries/> - содержит калибровочные файлы эффективности.

<ftp://192.168.43.1:8888/NitroSpec/NLib/> - содержит файлы библиотеки радионуклидов.

<ftp://192.168.43.1:8888/NitroSpec/SPECTRUM/> - содержит файлы сохранённых спектров.

1.11.7.11.14.5. Файлы кривой эффективности, калибровки, библиотеки радионуклидов и файлы спектров полностью совместимы с ПО семейства SpectraLine (см. Приложение 5).

1.11.7.11.15 Замена аккумуляторных батарей во время работы комплекса.

1.11.7.11.15.1 Откройте верхнюю крышку спектрометра.

1.11.7.11.15.2 Отсоедините батарею от комплекса и замените ее.

1.11.7.11.15.3 Замените ее на заряженную батарею и соедините разъем батареи с разъёмом комплекса.

1.11.7.11.15.4 Установите заднюю крышку комплекса.


1.11.7.11.16 Подготовка к измерениям.

1.11.7.11.16.1 Перед началом работы (т.е. перед подачей высокого напряжения на БД) необходимо убедиться в том, что детектор охлаждён. Об этом сигнализирует соответствующий горящий зелёный светодиод. Кроме того, если СУ оснащено собственным устройством ввода/вывода, такую проверку можно осуществить, сверившись с показаниями такого устройства. Если детектор охлаждён, можно подавать высокое напряжение и затем приступать к измерениям.

1.11.7.11.16.2 При первом запуске, после длительного перерыва в работе или при подозрениях на неправильную калибровку, нужно откалибровать СУ по энергии при помощи используемого ПО семейства «Spectraline» (см. п.1.10.18.3), ПО «ASW2» (см. Приложение 7), ПО GeSAS (см. Приложение 8). Целью проведения калибровки по энергии является установление зависимости энергии пика от его положения в каналах. Процедура калибровки требует от пользователя установления соответствия между положениями пиков и их библиотечными энергиями.

1.11.7.11.16.3 Проведите процедуру калибровки по энергии следующим образом:

1.11.7.11.16.3.1 Разметьте спектр на информативные участки с помощью процедуры поиска пиков (см. Приложение 5) или вручную исходя из имеющейся априорной информации о наличии пика, если была проведена первичная калибровка (см. Приложение 5), процедура поиска пиков уже проведена автоматически).

1.11.7.11.16.3.2 Выберите пункт меню **Обработка => Калибровка по энергии** или нажмите кнопку  инструментальной панели. Если размечено более одного спектра в данной конфигурации, появится окно **Выберите спектры из списка**, с помощью которого можно выбрать спектры для калибровки, отметив их флажками или нажав кнопку **Выбрать все**. Для подтверждения выбора нажмите кнопку **ОК**, для завершения процедуры калибровки по энергии – кнопку **Отмена**. Если размечен только один спектр в данной конфигурации, это окно появляться не будет.

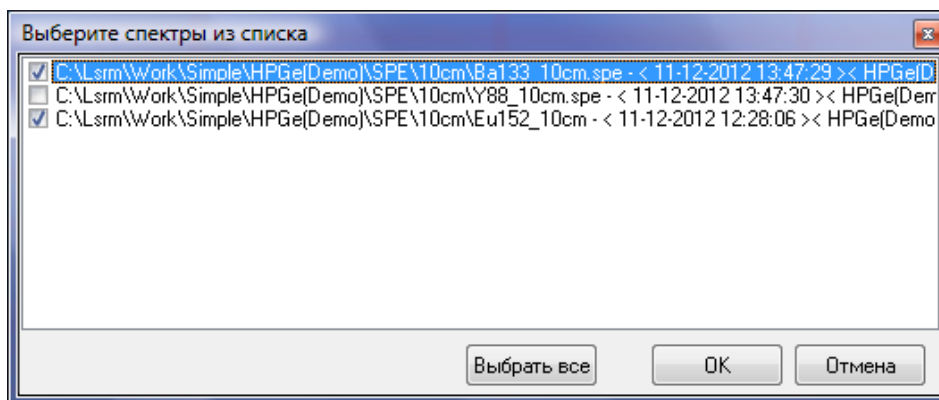


Рис. 36. Выбор спектра для калибровки по энергии.

1.11.7.11.16.3.3 В появившемся окне **Калибровка по энергии** установите следующие данные:

- предел неопределенности [кэВ] в поле ввода **Неопределенность** и флажок его учета. При использовании этой опции линия спектра будет исключена из расчетов, если абсолютная неопределенность ее энергии больше этого предела. Начальная величина параметра устанавливается равной максимальному значению абсолютной неопределенности энергии всех линий, выбранных для калибровки спектров (максимальной абсолютной неопределенности величин в столбце **Е(спектр),кэВ** таблицы). Т.е. определяется из условия использования в расчетах всех линий. В дальнейшем предел неопределенности определяется как максимальное значение неопределенности энергии всех реперов, используемых при калибровке (линий с установленными значениями библиотечных энергий).

- значение окна идентификации [кэВ] в поле ввода **Окно**.

- степень аппроксимирующего полинома в поле **Степень полинома** в диапазоне от 1 до 5.

1.11.7.11.16.3.4. Если в настройке отображения **Перетаскивание пиков** категории **Настройки окна спектра** выбрана опция **Сразу все**, в таблице будут отображены реперные линии, найденные в результате поиска пиков. При заданной опции **По одному** перетащите реперные линии по одной из окна спектра. Для этого щелкните левой клавишей мыши в зоне выделенного пика, нажмите клавишу Alt клавиатуры и, удерживая ее, переместите курсор мыши в таблицу окна **Калибровка по энергии**.

1.11.7.11.16.3.5. Список **Спектры для калибровки** содержит используемые спектры, выделенные разными цветами. Черным отмечен базовый спектр, окно которого активно. Этими же цветами выделены и соответствующие реперные линии в таблице.

1.11.7.11.16.3.6. Задайте энергии найденных при поиске реперных линий в столбце **Е(библ.),кэВ** одним из следующих способов:

- вручную, введя с клавиатуры соответствующее реперное значение энергии;

– с помощью библиотеки радионуклидов, выделив левой клавишей мыши требуемое значение энергии и перетащив его в нужное поле в столбце **Е(библ.),кэВ**, не отпуская нажатую клавишу мыши,

– с помощью библиотеки радионуклидов, выделив левой клавишей мыши нужный калибровочный радионуклид и перетащив его на любое поле в столбце **Е(библ.),кэВ**. В этом случае реперные линии автоматически установятся в те поля столбца **Е(библ.),кэВ**, где разность значений в столбцах **Е(спектр),кэВ** и **Е(библ.),кэВ** по абсолютному значению не превышает установленного окна идентификации. Этот способ может быть применен только тогда, когда старая и новая калибровки отличаются меньше, чем на окно идентификации.

1.11.7.11.16.3.7 Нажмите кнопку **Рассчитать** для запуска процедуры калибровки. В столбце **Е(калибр.),кэВ** отображаются значения энергий линий, рассчитанных с помощью калибровки.

Количество точек должно быть не меньше степени аппроксимирующего полинома. В противном случае будет выдано сообщение **Калибровка невозможна. Необходимо N точек данных(!)**, где N – количество недостающих точек.

1.11.7.11.16.3.8 Если калибровка проводится по двум и более спектрам, можно применить совместную калибровку. В этом режиме используется постоянство нелинейной составляющей калибровочной характеристики. С учетом смещения (практически всегда линейного) в измерении каждого спектра результаты приводятся к измерению базового (выделенного черным цветом).

Для проведения совместной калибровки установите флаг **Совместная**, задайте степень меняющейся составляющей характеристики (т.е. смещения) в диапазоне от 0 до 2 в поле ввода **Степень сшивки** и нажмите кнопку **Рассчитать**. Для всех спектров, кроме базового, энергии реперных линий будут пересчитаны.

При проведении совместной калибровки необходимо, чтобы число реперных точек в каждом калибруемом спектре было не меньше степени полинома сшивки (степени меняющейся составляющей характеристики, смещения), увеличенной на 1. В противном случае будет выдано сообщение **Слишком мало точек в измерении <название калибруемого спектра> для совместной калибровки!**

1.11.7.11.16.3.9 Если калибровка проводится по одному спектру, и количество реперных линий невелико, для получения качественной характеристики можно применить подстройку калибровки. В этом режиме используется постоянная нелинейная составляющая, полученная на основе уже имеющейся калибровочной характеристики:

- в режиме анализатора – из .sen-файла калибровочных данных, заданном в настройке конфигурации **Энергетическая калибровка** категории **Калибровка**;
- в режиме работы со спектром – из файла спектра.

К характеристике, построенной по реперам, будет добавлена постоянная нелинейная составляющая из уже имеющейся калибровки.

1.11.7.11.16.3.10 Для проведения подстройки установите флаг **Подкалибровка**. При этом в поле ввода **Степень полинома** будет установлена

степень используемой калибровочной характеристики. Нажмите кнопку **Рассчитать**.

1.11.7.11.16.3.11 Применять совместную калибровку лучше при использовании нескольких спектров с большим количеством реперных точек. Напротив, если имеется хорошая, полученная ранее калибровочная характеристика, то постройка позволяет получить удовлетворительные результаты даже при небольшом числе реперов. В появившемся окне будут графически отображаться результаты калибровки в двух режимах: график зависимости энергии от положения линии (режим **Показать точки данных**) и график ее нелинейной части, полученной вычитанием линейной части из этой зависимости (**Показать нелинейность**). На графике выводятся значения интегральной нелинейности (ИНЛ) и значение χ^2 - функционала (**Chi квадрат**). Скрыть или повторно отобразить окно с графическими результатами аппроксимации можно с помощью кнопки **График >**.

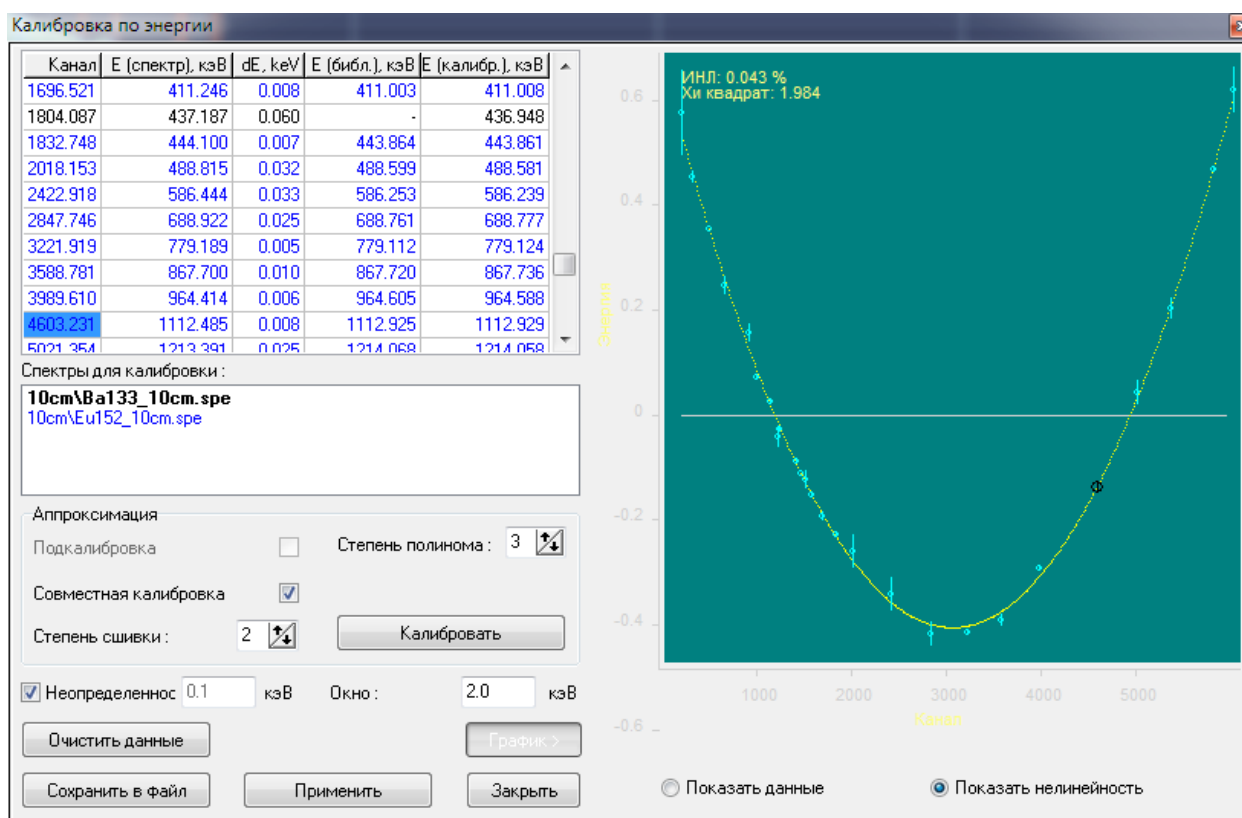


Рис. 37. Результаты калибровки по энергии.

1.11.7.11.16.3.12 При неудовлетворительном качестве аппроксимации можно изменить степень аппроксимирующего полинома, значения энергий реперных линий, исключить из результатов калибровки точки с большой неопределенностью или задать новое значение предела неопределенности в поле ввода Неопределенность и установить флаг его учета. При хорошем качестве аппроксимации на графическом отображении результатов калибровки не должно быть точек с большим отклонением от кривой теоретических значений.

1.11.7.11.16.3.13 В окне просмотра результатов калибровки предусмотрены следующие дополнительные возможности:

– исключить для удобства из калибровки отдельные реперные линии (реперные линии, для которых не установлены библиотечные значения энергий) можно с помощью пункта контекстного меню **Удалить точку (Удалить неустановленные)**;

– восстановить отдельные удаленные реперные линии (все удаленные реперные линии) можно с помощью пункта контекстного меню **Восстановить** и списка удаленных реперных линий (с помощью пункта контекстного меню **Восстановить все**);

– если задан режим переноса данных обо всех пиках (о выделенном пике) **Сразу все (По одному)** в настройке отображения **Перетаскивание пиков** категории **Настройки окна спектра**, можно перенести данные обо всех пиках (о выделенном пике). Для этого щелкните левой клавишей мыши в любом месте окна спектра (в зоне выделенного пика), нажмите клавишу Alt клавиатуры и, удерживая ее, переместите курсор мыши в таблицу окна **Калибровка по энергии**. После этого столбцы **Канал, E (спектр),кэВ** таблицы заполнятся найденными в результате процедуры поиска пиков данными;

– для очистки введенных энергий реперных линий и результатов калибровки нажмите кнопку **Очистить данные** или выберите пункт контекстного меню **Очистить**.

1.11.7.11.16.3.14 Если качество аппроксимации Вас удовлетворяет, сохраните результаты в файлах всех используемых в калибровке по энергии спектрах (см. список в окне **Спектры для калибровки**), нажав кнопку **Применить**. При этом выдается сообщение **«Калибровка по энергии присвоена всем использовавшимся спектрам»**. При дальнейшей работе со спектром будут использоваться результаты калибровки из файла спектра. Если была проведена совместная калибровка, то для каждого используемого спектра результаты сохраняются с учетом его смещения при измерении.

1.11.7.11.16.3.15 Сохраните результаты калибровки в .sep-файле, нажав кнопку **Сохранить в файл**. В калибровочном файле сохраняются название спектра, степень и коэффициенты аппроксимирующего полинома и реперные линии, по которым производилась калибровка. При работе с анализатором до сохранения спектра в файле будут использоваться результаты калибровки из .sep - файла, указанного в настройках конфигурации.

Сохранить калибровку в файл также можно с помощью команды меню **Файл => Сохранить калибровку => Калибровка по энергии**. В появившемся стандартном диалоговом окне выберите папку, в которой будет сохранен файл, введите имя файла и нажмите кнопку **Сохранить** (для сохранения) или **Отмена** (для отмены сохранения).

1.11.7.11.16.3.16 Нажмите кнопку **Заккрыть** для завершения процедуры калибровки по энергии и закрытия окна **Калибровка по энергии**.

Если результаты калибровки не были сохранены, будет выдано предупреждение о попытке выхода без сохранения результатов калибровки –

«**Рассчитанная калибровка нигде не сохранена. Заккрыть окно?**». При подтверждении выхода результаты калибровки будут утеряны.

Если результаты калибровки не были сохранены в файлах используемых спектров, будет выдано предупреждение – «**Рассчитанная калибровка не сохранена в используемых файлах. Заккрыть окно?**». При подтверждении выхода результаты калибровки не будут сохранены в файлах используемых спектров.

Если результаты калибровки не были сохранены в калибровочном файле, будет выдано предупреждение – «**Рассчитанная калибровка не сохранена в файл. Заккрыть окно?**». При подтверждении выхода результаты калибровки не будут сохранены в калибровочном файле.

1.11.7.11.16.3.17 Калибровка по энергии может быть загружена в спектр из *.cen-файла. Для этого выполните команду меню **Файл => Загрузить калибровку => Калибровка по энергии**. В открывшемся стандартном диалоговом окне выберите требуемый файл и нажмите **Открыть** (для загрузки калибровки) или **Отмена** (для отмены загрузки).

1.11.7.11.16.4 Выключение комплекса:

– **рекомендуется вести записи в Рабочем журнале о всех включениях/выключениях комплекса, изменениях его настроек, выполнении измерений, их параметрах и параметрах измерительных образцов, проверках энергетической калибровки и контрольных измерениях фона, а также неисправностях, обнаруженных в работе комплекса;**

– завершите текущие операции и вернитесь в меню **УСТАНОВКИ**;

– выключите **Высокое Напряжение** нажатием кнопки **Высокое**. Подождите, пока не исчезнет галочка в окне **Высокое**;

– выключите **СУ** нажатием кнопки внизу боковой панели.

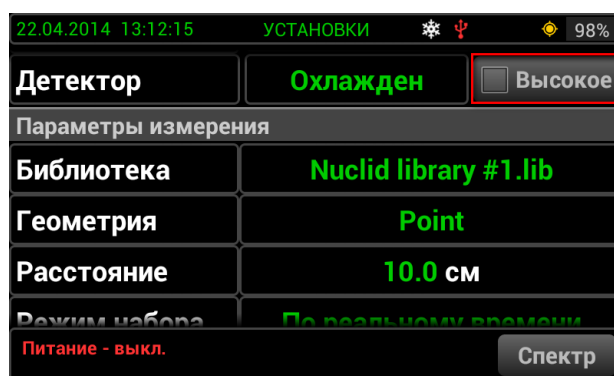


Рис. 38. Выключение высокого напряжения.

– в зависимости от типа БД, выкрутите один или два клапана (клапаны 1 и 2 на Рис. 40);

– вставьте заливную воронку в верхний заливочный порт 1 и закрутите накидную гайку (см. Рис. 41);

- если БД тёплый, будьте осторожны, так как газообразный азот будет выделяться через порты 1 и 2;
- если БД тёплый, на процесс заливки может потребоваться около 1 часа, чтобы изначально охладился сосуд Дьюара;
- во время процесса начального охлаждения сосуда Дьюара необходимо наполнять заливную воронку непрерывно (заливная воронка не должна быть пустой);
- заливайте жидкий азот в сосуд Дьюара, пока он не заполнится;
- открутите гайку и вытащите заливную воронку;
- вставьте в порты клапаны 1 и 2.

1.11.7.11.16.5 Порядок включения БД.

- подключить стандартные кабели к соответствующим разъемам используемого комплекса;
- подать низковольтное питание $\pm 12\text{В}$ на предусилитель (ПУ);
- подать на детектор высокое напряжение, указанное в документации на БД, со скоростью не более 50 В/сек;

Внимание!

При подаче высокого напряжения на БД необходимо следить за состоянием красного индикатора “High Rate”. При нормальной работе он кратковременно загорается на время не более 10-30 сек. Если же этот индикатор не гаснет, это означает аварийную ситуацию. Выключите питание БД и свяжитесь с поставщиком.

- выждать 30 минут для стабилизации режимов БД и затем приступить к работе.

1.11.7.11.16.6 Порядок выключения БД:

- снять высокое напряжение с детектора со скоростью не более 50 В/сек;
- снять низковольтное питание $\pm 12\text{В}$ с ПУ.

1.11.7.11.16.7 В случае использования в составе Эко ПАК-01 низкофоновой защитной камеры типа НЗК БД для мобильного транспортирования комплекса рекомендуется использование специальной тележки. Внешний вид такого исполнения изображен на Рис. 39.



Рис. 39. Внешний вид для варианта исполнения комплекса Эко ПАК-01 для варианта, установленного на тележке.

Инструкция по сборке и эксплуатации транспортной тележки приведена в Приложении 1.

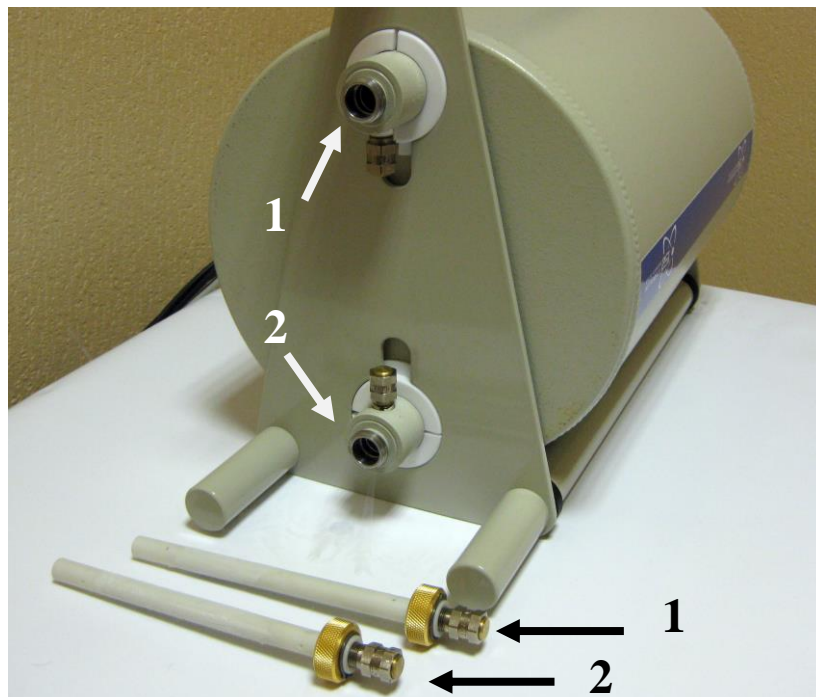
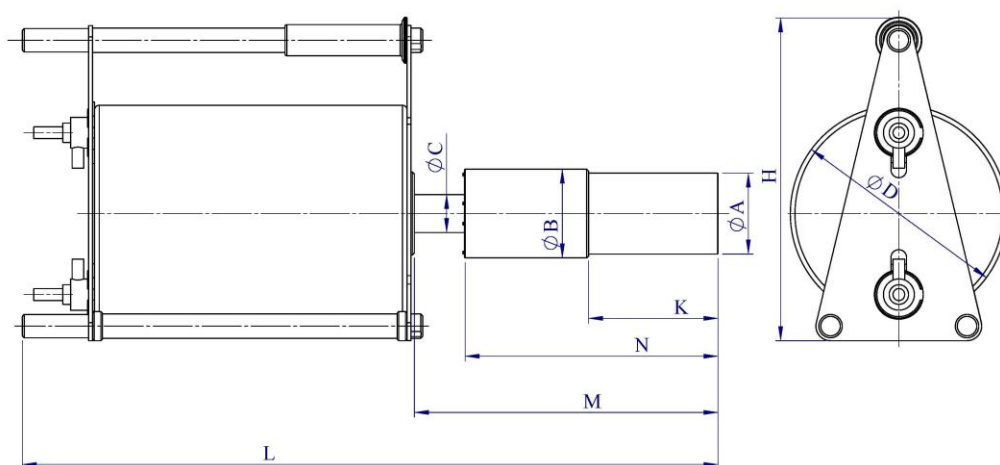


Рис. 40. Заливные порты и клапаны.



Рис. 41. Заливная воронка и сосуд Дьюара.



Размер	A	B	C	D	K	N	M	L	H
мм	83	91	38	226	130	250	314	715	340

Рис. 42. Габаритные размеры Эко ПАК-01-1, Эко ПАК-02-1, Эко ПАК-03-1, Эко ПАК-01-2, Эко ПАК-02-2, Эко ПАК-03-2.

1.11.7.11.16.8 Порядок включения и выключения Эко ПАК-02.

1.11.7.11.16.8.1 Включение комплекса.

1.11.7.11.16.8.1.1 Поместите комплекс на плоскую поверхность.

1.11.7.11.16.8.1.2 Снимите заднюю крышку, повернув расположенные в нижней части винты (см. Рис. 43).



Рис. 43. Задняя крышка комплекса Эко ПАК-02.

1.11.7.11.16.8.1.3 Вставьте аккумуляторы 12 В и 24 В (см. Рис. 40). В Приложении 2 приведена инструкция по зарядке и замене аккумуляторов.

1.11.7.11.16.8.1.4 Включите криокулер нажатием красной кнопки - I/O (см. Рис. 44).

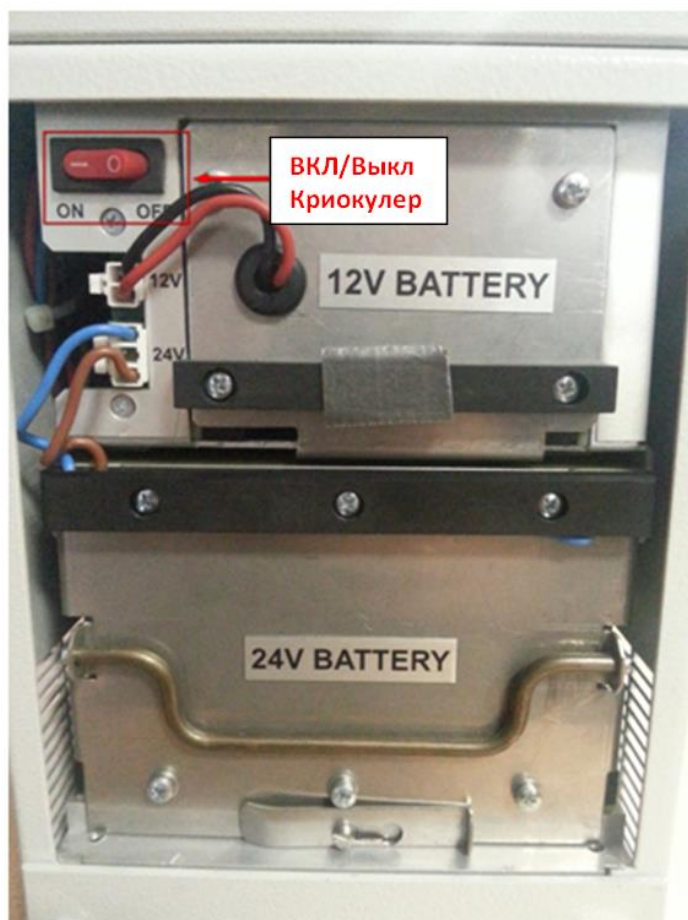


Рис. 44. Кнопка включения/выключения криокулера.

1.11.7.11.16.8.1.5 Закройте заднюю крышку.

1.11.7.11.16.8.1.6 Подождите, пока детектор не охладится. **Охлаждение детектора от комнатной температуры занимает 20 часов!**

1.11.7.11.16.8.1.7 Для включения дисплея устройства нажмите и удерживайте кнопку, отмеченную на Рис. 41 надписью «Вкл/Выкл дисплей».

1.11.7.11.16.8.1.8 Включите устройство нажатием кнопки, как показано на Рис. 45. Через некоторое время на экране появится меню установок (см. Рис. 46).



Рис. 45. Кнопки включения/выключения СУ и дисплея.

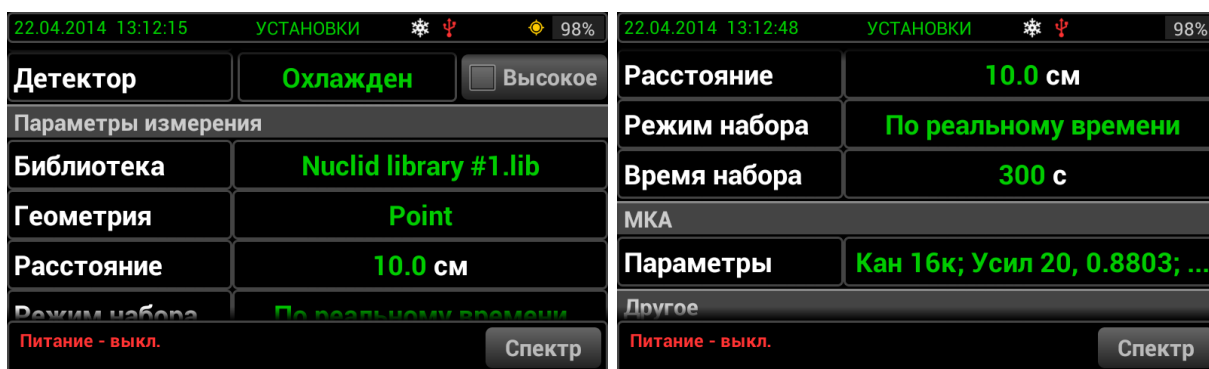


Рис. 46. Меню установок.

1.11.7.11.16.8.1.9 В верхней части окна отображаются: дата, время, название окна, состояние охлаждения детектора, состояние соединения МКА, символ радиационной опасности, состояние высокого напряжения, индикатор GPS и индикатор уровня зарядки батарей.

В центральной части расположены следующие сенсорно-активные окна: окна установок измерений, окна установок МКА, другие установки и подключения (см. Рис. 47).

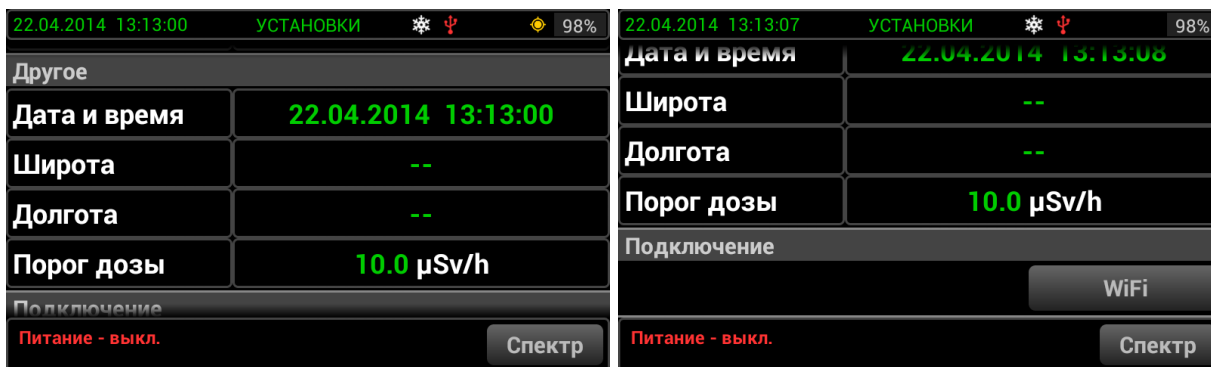


Рис. 47. Меню установок.

1.11.7.11.16.8.1.10 Для изменения установок нажмите соответствующее окно. Для перемещения по установкам прокрутите экран вверх или вниз.

1.11.7.11.16.8.1.11 Набор спектра может быть произведён только, когда детектор охлажден, т.е. в течение примерно 20 часов после начала охлаждения от комнатной температуры.

1.11.7.11.16.8.1.12 Все операции с комплексом, **кроме включения высокого напряжения и набора спектра**, могут быть выполнены без охлаждения детектора.

1.11.7.11.16.8.2 Порядок включения и выключения Эко ПАК-02 с вариантом исполнения в едином корпусе «Monolith» или аналогичного типа.

1.11.7.11.16.8.2.1 Подключение.

Подключите комплекс к системе БД «Monolith». Схема кабельных соединений представлена в Таблице 14.

Таблица 14.

Маркировка разъёма на СУ	Маркировка кабеля	Маркировка разъёма «Monolith»
PREAMP	DC+/-12	POWER
HV	HV	HV
IN	OUT	OUT
Generator	TEST	GEN
RS-232	RS-232 cord	PC serial port

Для надежной работы оборудования рекомендуется использовать источник бесперебойного питания.

Убедитесь, что кнопки включения комплекса и источника бесперебойного питания находятся в положении **выключены**.

Подключите кабели сетевого питания напряжением ~220 В к обоим устройствам – к СУ и «Monolith».

Кабели питания подсоедините к источнику бесперебойного питания.

Подключите источник бесперебойного питания к электросети ~ 220 В.

Подключение кабелей производится согласно Рис. 48, на котором представлена схема подключения.

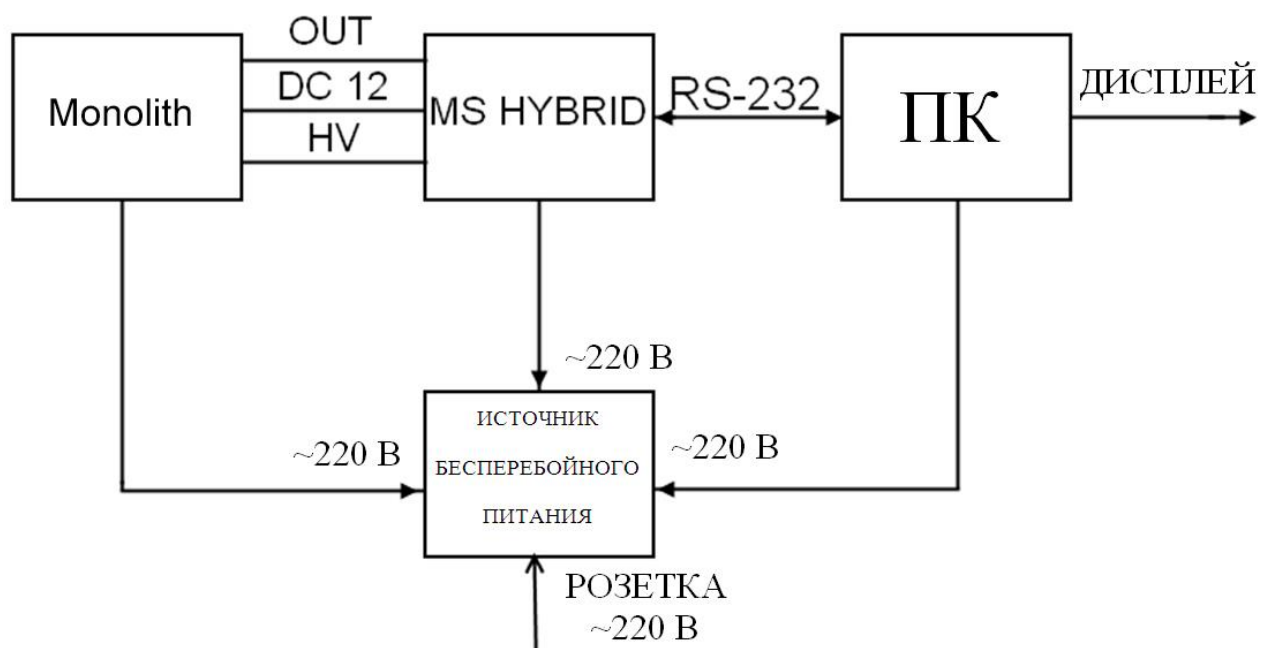


Рис. 48. Схема подключения кабелей между составными частями комплекса Эко ПАК-02.

1.11.7.11.16.8.2.2 Элементы передней панели БД.



Рис. 49. Передняя панель «Monolith».

Таблица 15.

Обозначения на передней панели «Monolith».

1. Разъём питания	7. Кнопка включения / выключения криоохладителя
2. Разъём для кабеля высокого напряжения, подаваемого на детектор	8. Смена отображаемого на дисплее параметра
3. Выходной сигнал с детектора	9. Три светодиодных индикатора Status ¹ /Alarm ² /Com ³
4. Разъём для подключения генератора	10. Разъём для сетевого шнура ~220 В
5. Зелёный светодиод горит – температура находится в рабочем диапазоне - можно подавать высокое напряжение	11. Предохранитель 6 А/220 В
6. Красный светодиод горит – высокая скорость счёта	12. Кнопка включения/выключения

1 - Светодиод «Статус» (Status)

Прибор выключен – индикатор не горит.

Идёт процесс охлаждения, значение температуры находится **вне** рабочего диапазона – индикатор мигает.

Идёт процесс охлаждения, значение температуры соответствует рабочему диапазону – индикатор горит.

- Светодиод «Тревога» (Alarm)

Индикатор горит – определите код ошибки и обратитесь к Руководству по устранению неполадок.

Индикатор не горит – ошибок нет, либо система работает в штатном режиме.

- Светодиод «Сот»

Выбран стандартный пользовательский режим – индикатор не горит.

Выбран режим продвинутого пользователя – индикатор горит.

1.11.7.11.16.8.2.3 Отображаемые на дисплее коды и их описание.

Таблица 16. Отображаемые параметры работы криоохладителя.

#	Расшифровка отображаемого кода	Отображаемый код	Описываемый кодом параметр
1	TC	TC	Температура холодной части ¹
2	TH	TH	Температура горячей части ²
3	TE	TE	Температура окружающей среды ²
4	FW	FW	Рабочая частота
5	UW	UW	Рабочее напряжение
6	UB	UB	Напряжение шины
7	IC	IC	Ток через двигатель
8	PD	PD	Мощность потребления
9	PF	PF	Коэффициент мощности
10	SA	SA	Скорость вращения вентилятора А
11	SB	SB	Скорость вращения вентилятора В

12	SC		Скорость вращения вентилятора С
13	SD		Скорость вращения вентилятора D
14	TD		Температура блока питания ²
15	TM		Температура двигателя ²
16	C		Параметры последнего часа работы
17	A		Часов работы, всего
18	EL		Код ошибки
19	SH		Код предыдущей ошибки

Примечания:

1 - температура отображается в градусах Кельвина.

2 - температура отображается в градусах Цельсия.

1.11.7.11.16.8.2.4 Запуск комплекса.

Включите источник бесперебойного питания.

Включите БД типа «**Monolith**» нажатием кнопки «**Вкл/Выкл**».

Рис. 49, условное обозначение [12]

Запустите процесс охлаждения БД нажатием кнопки **включения / выключения** криоохладителя.

Рис. 49, условное обозначение [7]

Подождите, пока значение температуры не опустится до рабочего диапазона.

Полное охлаждение системы может занять **16 часов**. Когда температура опустится до значений рабочего диапазона, загорится **светодиод «Статус»**.

Рис. 49, условное обозначение [9]

Когда загорится светодиод «Статус», можно включить комплекс и подать **высокое напряжение**.

Пожалуйста, следуйте руководству по эксплуатации БД совместно с СУ, представленному в Приложении 6.

Установите защиту НЗК на систему «**Monolith**» (Приложение 1).

Пожалуйста, следуйте руководству по сборке НЗК, представленному в Приложении 6.

Запустите программу «SpectraLineGP», руководство пользователя для которой записано на компакт-диске. Комплекс готов к работе.

1.11.7.11.16.8.2.5 Выключение комплекса.

Отключите подачу **высокого напряжения** на БД с помощью СУ (см. Приложение 6). **Подождите**, пока высокое напряжение не примет нулевое значение. Время ожидания может занять до 5 минут. После этого можно выключить комплекс.

1. Прекратите процесс охлаждения, нажав на кнопку **включения/выключения** криохладителя.

Рис. 49, условное обозначение [7]

2. Выключите устройство «**Monolith**» нажатием кнопки **Вкл/Выкл.**

Рис. 49, условное обозначение [12]

1.11.7.11.16.8.3 Порядок работы.

1.11.7.11.16.8.3.1 Изменение настроек и их сброс.

Если необходимо вернуться к настройкам по умолчанию, перейдите в меню «**Параметры**» и нажмите кнопку «**Заводские**» в поле «**Предустановки МКА**» (см. Рис. 50). Установки МКА в меню «**Параметры МКА**» защищены паролем. **Пароль, установленный по умолчанию: 1111.** Для изменения настроек МКА нажмите на нужное значение в столбике с зелёными надписями (в столбике с синими надписями отображаются текущие значения). Введите пароль (пароль запрашивается только один раз после каждого включения) и введите желаемое значение. Для смены пароля нажмите «********» в окне «**Пароль**», введите текущий пароль, нажмите «**ОК**», введите новый пароль и снова нажмите «**ОК**».

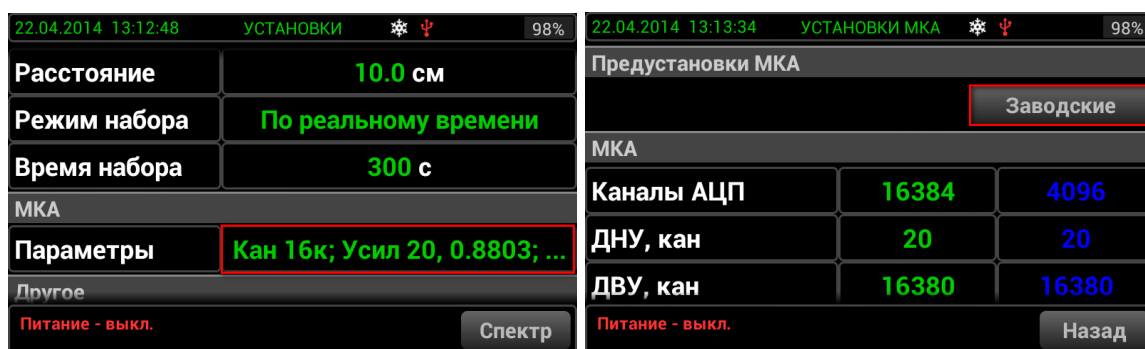


Рис. 50. Сброс установок.

1.11.7.11.16.8.3.2 Набор спектра.

В меню «**Установки**» нажмите «**Спектр**». Для набора спектра нажмите кнопку «**Старт**». Для очистки набранного спектра нажмите кнопку «**Очистить**». Проверьте текущие параметры. Для смены параметров нажмите «**Изменить**» и перейдите в меню «**Установки**». Нажмите кнопку «**Старт**» для набора спектра (см. Рис. 51). Для завершения набора спектра нажмите кнопку «**Стоп**».

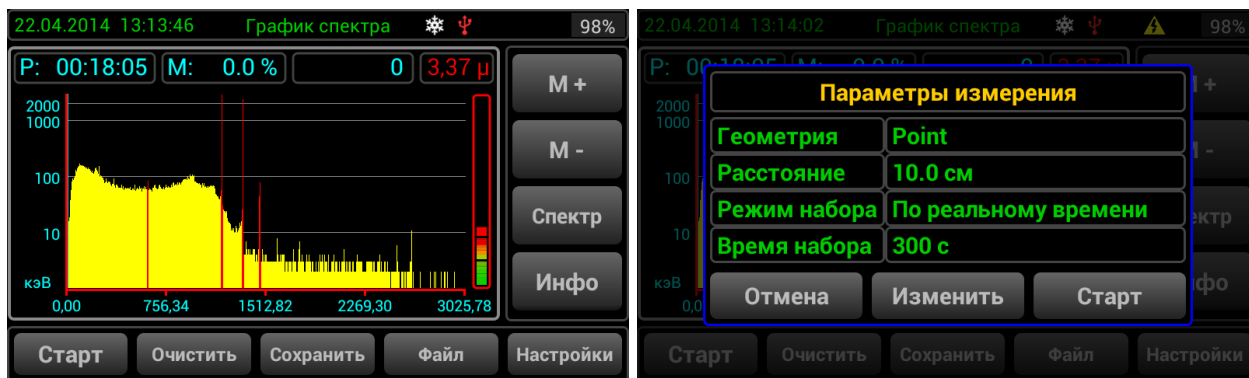


Рис. 51. Пример отображения набора спектра.

1.11.7.11.16.8.3.3 Анализ спектра. В верхней части спектрограммы отображается Реальное время (Р:) или Живое время(Ж:), Мёртвое время (М:) и скорость счета. Нажмите кнопку «Сохранить» для сохранения спектра. Используйте кнопки «М +» и «М -» для уменьшения или увеличения масштаба в области курсора. Нажмите кнопку «Курсор» для его перемещения. Перемещение курсора осуществляется прокруткой экрана вправо или влево. Нажмите кнопку «Спектр» для перемещения всего отображаемого спектра. Для того чтобы увидеть дополнительные опции, прокрутите правый край экрана вверх или вниз (см. Рис. 52).



Рис. 52. Взаимодействия с меню «СПЕКТР».

Чтобы изменить масштаб оси X от каналов к энергии, нажмите кнопку «кэВ». Чтобы изменить масштаб оси Y от линейного к логарифмическому, нажмите кнопку «ЛОГ».

Нажмите кнопку «Инфо», чтобы увидеть таблицу с информацией по активности. Нажмите кнопку «Пики» в окне информации по активности, чтобы открыть таблицу с информацией по пикам нуклидов. Нажмите кнопку «Alt», чтобы получить дополнительную информацию по пикам (в частности, ПШПВ (FWHM) и ПШДВ (FWTM)).



Рис. 53. Пример отображения на дисплее информации об активности радионуклидов.

22.04.2014 13:14:45 Информация о пиках 98%

№	Энергия, кэВ	Площадь	Погр.	Счет	Нуклид
1	608,978	239	70	0,22	Ra-226
2	1172,893	29590	337	27,27	Со-60
3	1332,153	26223	317	24,17	Со-60
4	1460,363	816	56	0,75	К-40

Alt Активности Назад

22.04.2014 13:14:50 Информация о пиках 98%

№	Энергия, кэВ	Площадь	FWHM	FWTM	Счет	Нуклид
1	608,978	239	4,828	8,802	0,22	Ra-226
2	1172,893	29590	1,606	2,928	27,27	Со-60
3	1332,153	26223	1,718	3,131	24,17	Со-60
4	1460,363	816	1,676	3,056	0,75	К-40

Alt Активности Назад

Рис. 54. Вид информационной таблицы.

1.11.7.11.16.8.3.4 **Калибровка спектра.** Для калибровки спектра нажмите кнопку «Калибр» и следуйте инструкциям, которые отображаются над спектром. Нажмите кнопку «>>>» для следующего шага и кнопку «<<<» для отмены предыдущего шага. Нажмите кнопку «Выход», чтобы выйти из меню калибровки (см. Рис. 55).



Рис. 55. Калибровка спектра.

1.11.7.11.16.8.3.5 Сохранение спектра.

Для сохранения спектра нажмите кнопку «Сохранить» в меню «СПЕКТР». Введите название файла в соответствующее окно и нажмите «Сохранить» (см. Рис. 56).

Эти данные сохраняются со спектром.	
Имя файла	Co-60_point_10cm - 001
Геометрия	Point
Расстояние, см	10.0
Материал	Water
Тип контейнера	Barrel 1000

Доступно 2 862 Мбайт

Рис. 56. Вариант меню «Сохранение спектра».

1.11.7.11.16.8.3.6 Загрузка спектра.

Для загрузки спектра, нажмите кнопку «Файл» в меню «СПЕКТР», выберите файл спектра прокруткой вверх или вниз списка и выберите необходимый файл для загрузки. Нажмите кнопку «Загрузить» (см. Рис. 57).

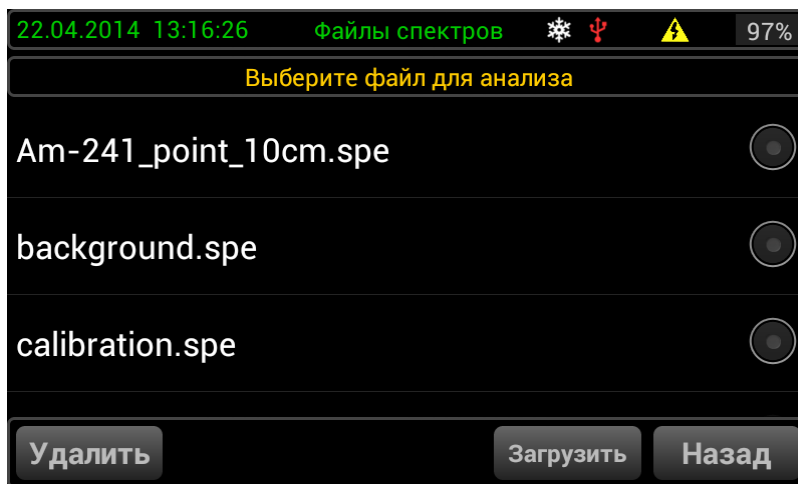


Рис. 57. Загрузка спектра.

1.11.7.11.16.8.3.7 **Анализ загруженного спектра.** Все операции с загруженным спектром производятся также, как и с набранным спектром. Кроме того, калибровка из загруженного спектра может быть применена в МКА. Чтобы выполнить это, нажмите кнопку «Калибр.» и нажмите «Применить для МКА» (см. Рис. 58). Для возврата в меню «СПЕКТР» нажмите кнопку «МКА».

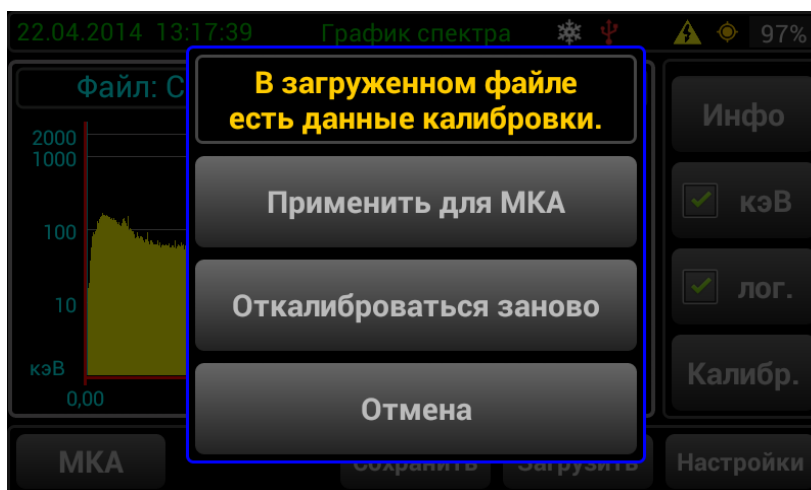


Рис. 58. Применение калибровки.

1.11.7.11.16.8.3.8 **Библиотека радионуклидов.**

Для входа в библиотеку радионуклидов нажмите окно «Библиотека» в меню «УСТАНОВКИ» (см. Рис. 59).

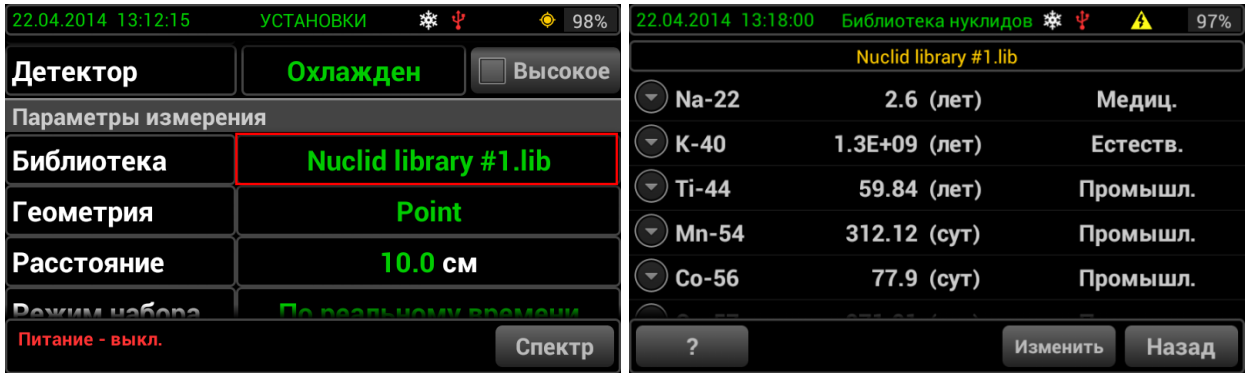


Рис. 59. Библиотека радионуклидов.

Нажмите кнопку «?» для просмотра описания библиотеки. Чтобы загрузить другую библиотеку, нажмите кнопку «Изменить». Выберите необходимую библиотеку и нажмите кнопку «Загрузить» (см. Рис. 60). Новые библиотеки могут быть добавлены из внешнего ПК по каналу WiFi.

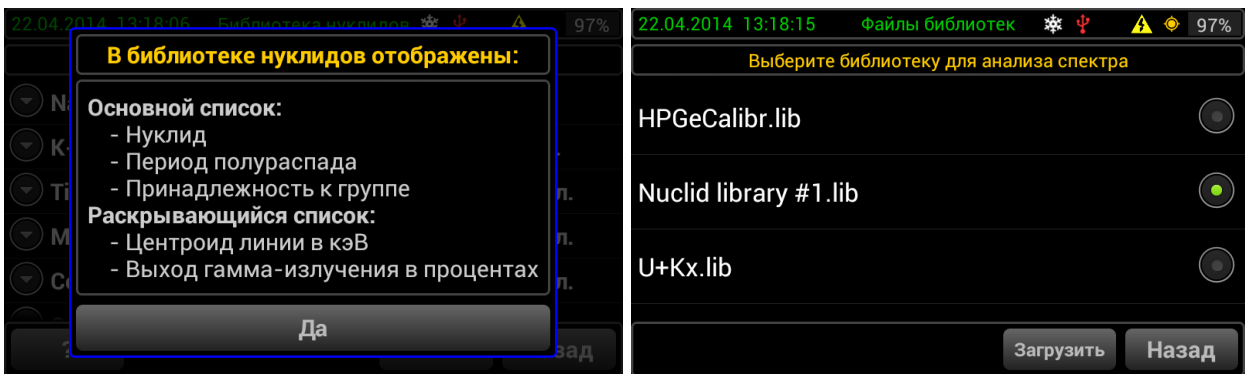


Рис. 60. Опции библиотеки радионуклидов.

1.11.7.11.16.8.4 Работа в режиме радиометра.

Для работы с комплексом в режим радиометра, нажмите кнопку дополнительных установок и затем нажмите кнопку «Радиометр» (см. Рис. 61).

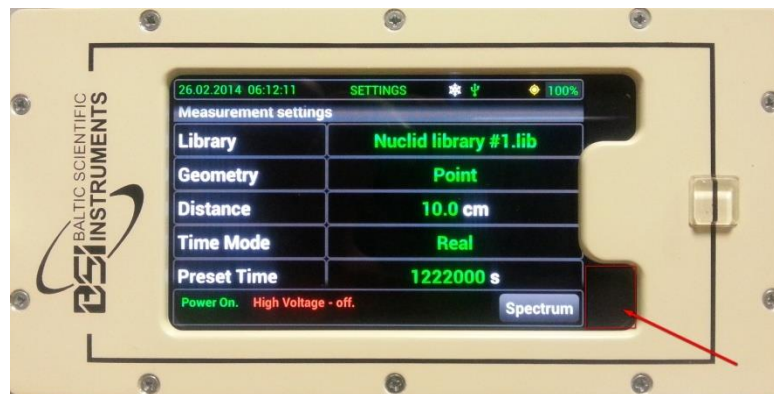


Рис. 61. Кнопка дополнительных установок.

Значение скорости счета отображается в верхнем левом углу (см. Рис. 62).



Рис. 62. Окно, отображающее скорость счета и индикацию мощности амбиентного эквивалента дозы для коллимированного пучка излучения ^{137}Cs .

1.11.7.11.16.8.5 Режим Демо.

Для работы в режиме «Демо» нажмите кнопку дополнительных установок и затем кнопку «Демо». Выберите спектр с нужным именем для демонстрации и нажмите кнопку «Загрузить». Вы можете сделать аналогичные операции с загруженным демо спектром и с набранным спектром.

1.11.7.11.16.8.6 Подсоединение СУ к ПК через беспроводную сеть.

1.11.7.11.16.8.6.1 В меню «УСТАНОВКИ» нажмите «WiFi». Нажмите кнопку «SYNC PC» и затем нажмите кнопку «Start Service» (см. Рис. 63).

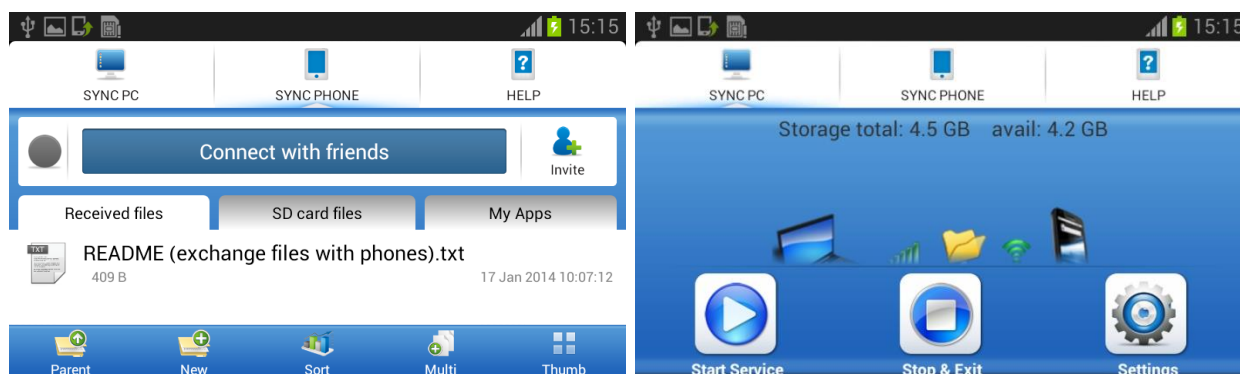


Рис. 63. Подключение к ПК.

1.11.7.11.16.8.6.2 Подключите ПК к сети WiFi, которая отобразится на экране, и введите пароль.

1.11.7.11.16.8.6.3 Когда соединение установится, введите адрес <ftp://192.168.43.1:8888/HandSpec/> в панели адреса Windows.

1.11.7.11.16.8.6.4 Чтобы выйти из режима WiFi, нажмите кнопку «Dismiss» и затем кнопку «Stop & Exit».

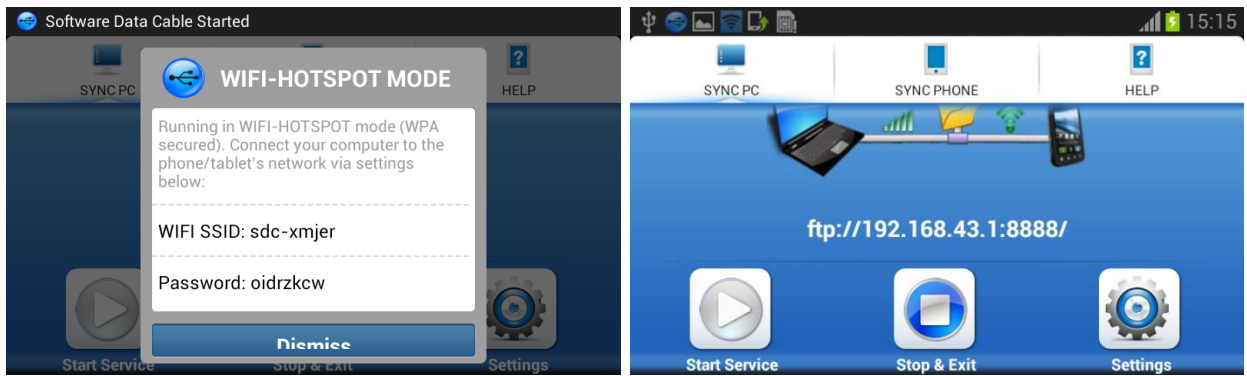


Рис. 64. Отключение передачи данных через WiFi.

<ftp://192.168.43.1:8888/HandSpec/Data/> - содержит конфигурационные файлы комплекса.

<ftp://192.168.43.1:8888/HandSpec/Geometries/> - содержит калибровочные файлы эффективности.

<ftp://192.168.43.1:8888/HandSpec/NLib/> - содержит файлы библиотеки нуклидов.

<ftp://192.168.43.1:8888/HandSpec/SPECTRUM/> - содержит файлы сохранённых спектров.

1.11.7.11.16.8.6.5 Файлы кривой эффективности, калибровки, библиотеки радионуклидов и файлы спектров полностью совместимы с ПО SpectraLine.

1.11.7.11.16.8.7 Выключение комплекса.

1.11.7.11.16.8.7.1 Завершите текущие операции и вернитесь в меню «УСТАНОВКИ».

1.11.7.11.16.8.7.2 Выключите высокое напряжение нажатием кнопки «Высокое» (см. Рис. 66). Подождите, пока не исчезнет галочка в окне «Высокое».

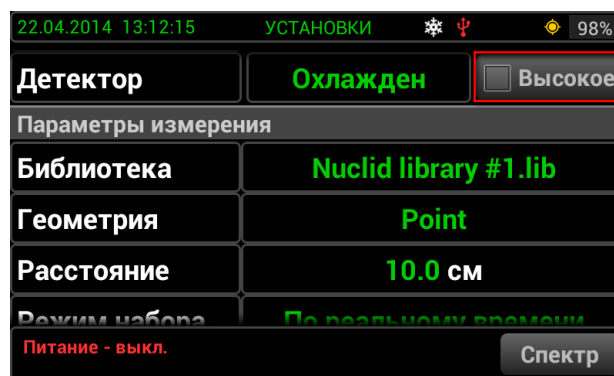


Рис. 65. Выключение высокого напряжения.

1.11.7.11.16.8.7.3 Выключите комплекс нажатием кнопки, как показано на Рис. 45.

1.11.7.11.16.8.7.4 Отключите сенсорный экран нажатием кнопки, как показано на Рис. 45.

1.11.7.11.16.8.7.5 Отключение криокулера.

Для отключения криокулера, выберите одну из альтернатив:

- снимите заднюю крышку и выключите криокулер, как показано на Рис. 45;
- нажмите кнопку «Запрет работы» (см. Рис. 66).

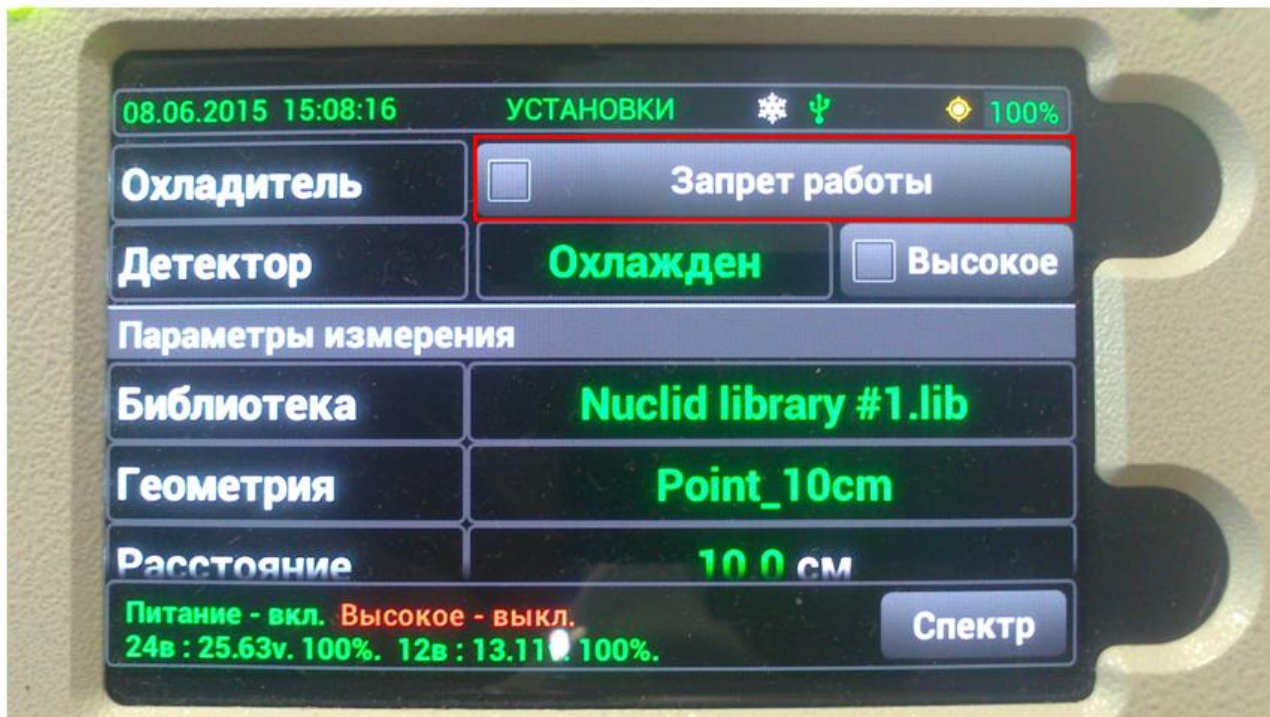


Рис. 66. Кнопка «Запрет работы» криокулера.

1.11.7.11.16.8.8 Подключение СУ к ПК посредством кабелей.

Для использования ПО «SpectraLineHandy» необходимо подключить СУ к ПК посредством кабелей. Для этого подключите кабель USB ко входу X2 СУ (см. Рис. 14), затем вставьте другой конец кабеля в разъем USB компьютера. Инструкции по установке и эксплуатации ПО находятся на установочном CD-диске.

Примечание: соединение возможно осуществить также посредством интерфейсов LAN или RS-232.

1.11.7.11.16.8.9 Порядок работы с вариантом исполнения Эко ПАК-03.

Примечание. Не допускается подключение БД при отсутствии жидкого азота!

1.11.7.11.16.8.9.1 Включить компьютер в соответствии с руководством оператора.

1.11.7.11.16.8.9.2 Провести включение и подготовку к работе комплекса с использованием СУ (Приложение 6).

1.11.7.11.16.8.9.3 Дать прогреться электронной аппаратуре в течение 30 мин.

1.11.7.11.16.8.9.4 Приступить к проведению измерений согласно соответствующим методикам и используя описание и руководство по эксплуатации соответствующего ПО.

Внешний вид комплекса и его габаритные размеры вместе с сосудом Дьюара приведены на Рис. 68.

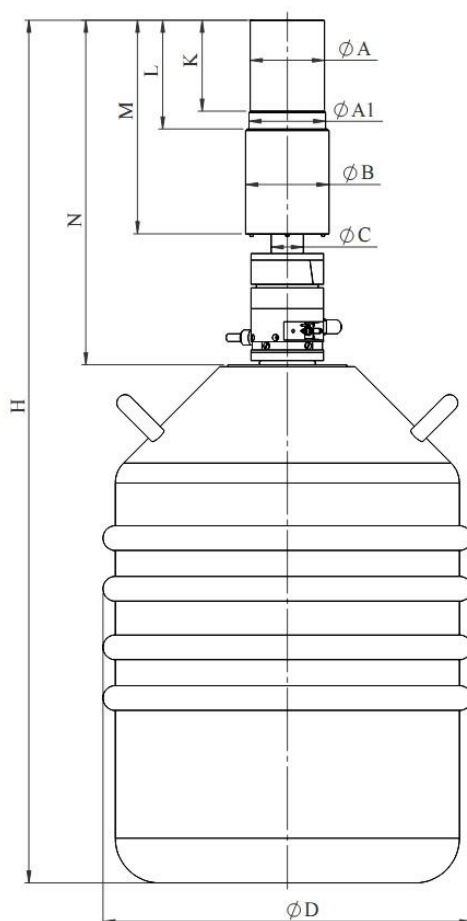


Рис. 67. Габаритные размеры Эко ПАК-01-3, Эко ПАК-02-3, Эко ПАК-03-3

Размер	A	A1	B	C	D	K	L	M	N	H
мм	74	83	91	38	450	110	135	262	417	1050

1.11.7.11.16.8.9.5 Криостат состоит из вакуумной камеры, где расположены детектор и входной каскад ПУ, охлаждаемые до температуры близкой к температуре жидкого азота. Неохлаждаемая часть ПУ находится вне вакуумного объема криостата в отдельном отсеке и герметично закрыта крышкой. Из отсека выведены кабели для подключения комплекса к соответствующей аппаратуре.

1.11.7.11.16.8.9.6 В вакуумной камере рядом с оправкой кристалла закреплен датчик температуры, сигнал с которого поступает на схему контроля температуры детектора. Эта схема конструктивно расположена на плате ПУ. Выходной сигнал "HV-inhibit" этой схемы (TTL уровня) через контакт 5 разъема кабеля POWER DC±12V или по кабелю "HV-inhibit" поступает на спектрометрическое устройство и является управляющим для источника высокого напряжения питания (HV), действующим следующим образом:

– 0V - запрещает подачу высокого напряжения питания на БД, если его температура не достигла необходимого уровня после заливки жидкого азота;

– 0V - выключает источник высокого напряжения питания, если температура БД превысила критический порог (например, если закончился жидкий азот);

– сигнал TTL уровня +5V разрешает подачу высокого напряжения питания на БД, если его температура достигла необходимого уровня.

1.11.7.11.16.8.9.7 На мониторе, расположенном на конце ответвления кабеля Power DC±12V, расположены светодиодные индикаторы:

– зеленый индикатор ("Detector Temp.") загорается, когда детектор достигает рабочей температуры, при этом разрешается подача на него высокого напряжения;

– красный индикатор ("High Rate") загорается при достижении загрузки детектора выше допустимой.

1.11.7.11.16.8.9.8 Монитор со светодиодами может быть закреплен на какой-либо подходящей поверхности с помощью самоклеющегося держателя, входящего в комплект поставки.

1.11.7.11.16.8.9.9 Криостат фиксируется с помощью 4-х стяжных винтов в пробке, служащей элементом низкофоновой защиты, и устанавливается на горловину сосуда Дьюара.

1.11.7.11.16.8.9.10 Пробка криостата снабжена штуцером для заливки LN2. Для выхода паров азота при заливке и эксплуатации служит выходной патрубок. В пробке смонтирован емкостной датчик уровня LN2, который крепится на хладопроводе криостата с помощью двух хомутов. При изменении уровня жидкого азота в сосуде Дьюара изменяется и емкость датчика, сигнал с которого через разъем «LN2 sensor» и соединительный кабель передается на измерительный блок «Монитор уровня жидкого азота», обычно входящего в состав свинцовой защиты.

1.11.7.11.16.8.9.11 Монитор уровня жидкого азота обеспечивает измерение и индикацию уровня азота по 16-сегментному индикатору, откалиброванному в процентах от объема жидкого азота в сосуде Дьюара.

1.11.7.11.16.8.10 Свинцовая защита НЗК со столом.

1.11.7.11.16.8.10.1 НЗК представляет собой камеру с толщиной свинцовых стенок 100 мм. Камера цилиндрической формы, позволяет помещать внутрь чашку Маринелли объемом до 2 литров. Внутренний диаметр свинцовой камеры – 220 мм, внутренняя высота 300 мм, расстояние от потолка камеры до носика детектора – 111 мм. Интегральный фон менее 1.5 имп/с.

1.11.7.11.16.8.10.2 Камера изнутри покрыта слоем меди толщиной 9 мм.

Сверху камеры расположен подвижной элемент защиты, позволяющий закрывать и открывать камеру путем перемещения его в горизонтальной плоскости.

1.11.7.11.16.8.10.3 Камера смонтирована на монтажном столе, обеспечивающем возможность установки БД в свинцовую защиту.

Внешний вид НЗК со столом показан на Рис. 68.

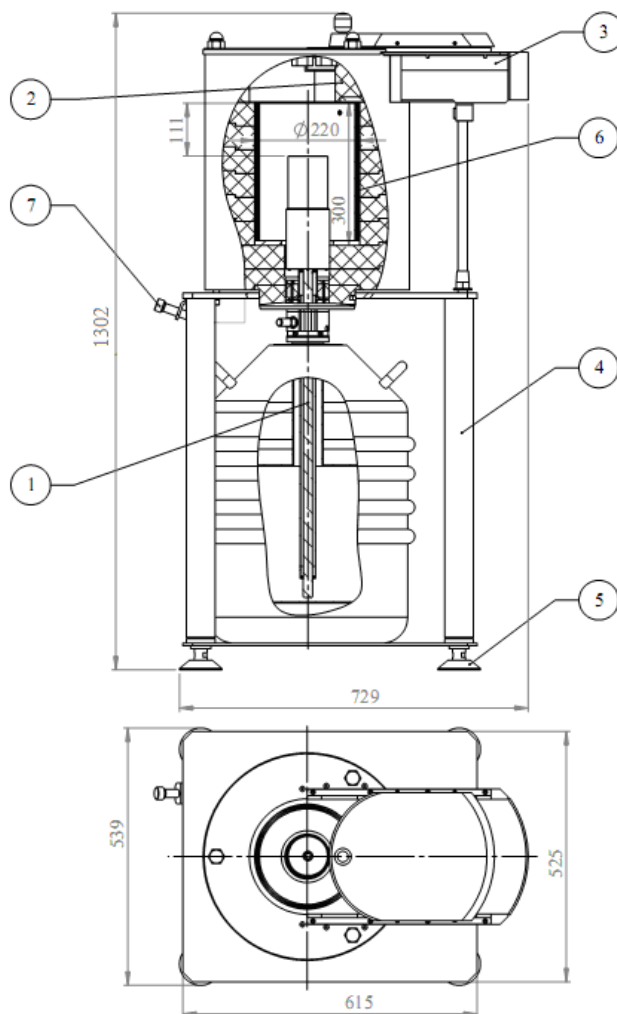


Рис. 68. Внешний вид низкофоновой защитной камеры НЗК со столом.

Обозначения:

- 1 – БД;
- 2 – НЗК;
- 3 – передвижная крышка свинцовой защиты;
- 4 – стол для размещения свинцовой защиты;
- 5 – ножки стола;
- 6 – медное покрытие толщиной 9 мм;
- 7 – горловина для заправки сосуда Дьюара жидким азотом.

1.11.7.11.16.8.10.4 На монтажном столе закрепляется монитор уровня жидкого азота, входящий в комплект поставки БД, соединенный с емкостным датчиком уровня жидкого азота, расположенным на погружной части БД в сосуде Дьюара. Монитор откалиброван и на дисплее отображается информация об оставшемся объеме жидкого азота в сосуде Дьюара с точностью $\pm 5\%$. Монитор выдает звуковые предупредительные сигналы в случае, если сосуд Дьюара заполнен жидким азотом менее чем на 15%.

1.11.7.11.16.8.10.5 Масса защиты с монтажным столом не более 740 кг.

1.11.7.11.16.8.11 Устройство для хранения и заливки жидкого азота ТР35.

1.11.7.11.16.8.11.1 Устройство используется для всех вариантов исполнения комплекса кроме Эко ПАК-01-2, Эко ПАК-02-2, Эко ПАК-03-2 и состоит из Сосуда Дьюара объемом 35 литров, а так же герметизирующей головной части, предназначенной для заливки жидкого азота:

Состав устройства:

- индикатор уровня жидкого азота (поплавок);
- клапан для подачи/прекращения падачи жидкого азота;
- соединитель с гибким шлангом для переливки жидкого азота;
- клапаны 0,5 бар;
- манометр;
- аварийный клапан;
- гибкий шланг для переливки жидкого азота под давлением;
- пробка для уменьшения испарения жидкого” азота из сосуда Дьюара (“stopper”);
- тележка для транспортирования устройства в помещении.

Внешний вид устройства приведен на Рис. 13.

1.11.7.11.16.8.11.2 Основные характеристики системы.

Таблица 17.

Модель	ТР35
Объем жидкого азота, л	35
Время удержания жидкого азота с герметизирующей головной частью, сутки	35
Время удержания жидкого азота со “stopper”-ом, сутки	50
Диаметр шеи сосуда Дьюара, мм	50
Высота с герметизирующей головной частью	853
Диаметр, мм	468
Масса, кг	19.8

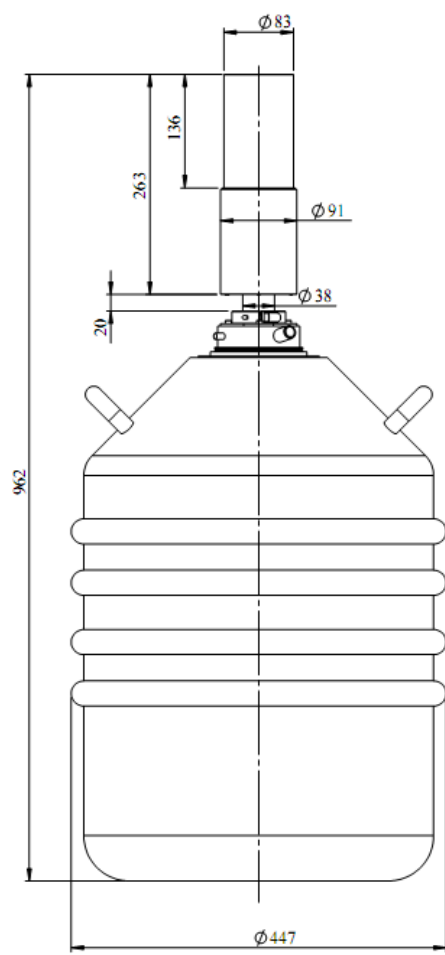


Рис. 69. Внешний вид и размеры Эко ПАК-01-3, Эко ПАК-02-3, Эко ПАК-03-3 в сосуде Дьюара без НЗК.

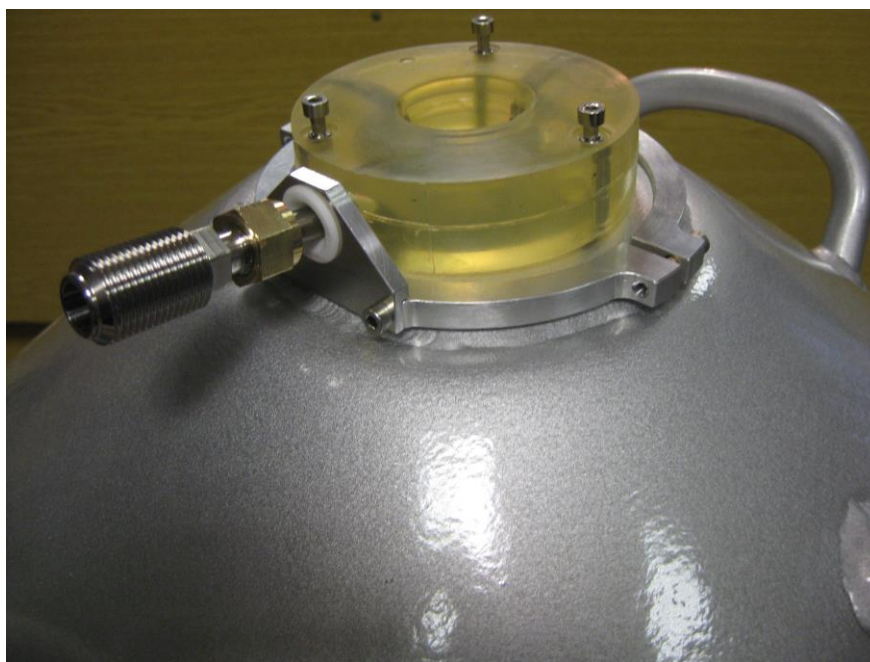


Рис. 70. Пробка и заливочный патрубок.



Рис. 71. Крепление криостата и пробки к сосуду Дьюара.

1.12 ТЕКУЩИЙ РЕМОНТ

1.12.1 Комплекс не требует проведения периодических (плановых) текущих, средних и капитальных ремонтов в течение всего срока службы.

1.12.2 В настоящем разделе рассматриваются только те неисправности, которые могут быть устранены пользователем самостоятельно. В остальных случаях требуется обращение к разработчику комплекса.

1.12.3 Ниже приводится перечень основных возможных неисправностей, их вероятных причин и способов их устранения. Ремонты выполняются персоналом ООО «ЭкоСфера» по заявкам организаций, эксплуатирующих комплексы.

1.12.4 Поиск отказов, повреждений и их последствий. Наиболее вероятные отказы комплекса и способы их устранения приведены в Таблице 18.

Таблица 18.

Описание отказов и повреждений	Описание последствий отказов и повреждений	Возможные причины отказов и повреждений	Указания по способам обнаружения отказов и повреждений сборочной единицы (детали) и их последствий	Указания по способам устранения отказов, повреждений и их последствий
Нет сигнала с БД	Цифровой осциллограф не регистрирует амплитудный сигнал на выходе БД	На БД не поступает низковольтное напряжение	Измерить напряжение на контактах разъема	Проверить исправность кабелей и наличие низковольтного напряжения на контактах разъема
Нет связи с ПК	Не передаются данные в ПК	Сбой интерфейса связи USB		Перезагрузить программу
		Неисправен кабель USB связи с ПК		Заменить кабель
Не включается компьютер	Невозможна работа с ПО функционирования комплекса и обработки данных	Отсутствует электропитание	Проверка электропитания в распределительном щитке	Проверить состояние кабелей электропитания компьютера и источник бесперебойного питания (ИБП) и убедиться, что ИБП подключен к источнику электропитания, а ПК (системный бок и монитор) подключен к ИБП.
	См. пункт выше	Неисправен компьютер	См. пункт выше	Продиагностировать ПК и обратиться в ремонтные службы
		Неисправен	Проверка	Продиагностировать

		источник бесперебойного питания	выходного напряжения с ИБП	источник и обратиться в ремонтные службы
Не запускается какая-либо из программ, входящих в состав прикладного ПО комплекса	Невозможна работа с ПО функционирующего комплекса и обработки данных	Не подсоединен USB кабель к компьютеру или к СУ.	Проверка кабеля и мест соединений	Соединить СУ с ПК кабелем USB.
	См. пункт выше	Испорчены рабочие файлы программы.	Получение сообщения об ошибке при запуске ПО или аварийное завершение программы	Восстановить файлы с резервной копии
Какая-либо из программ, входящих в состав прикладного ПО комплекса, сообщает о неустранимой ошибке, ведет себя необычно или «зависла»	Затруднена или невозможна работа с ПО функционирующего комплекса и обработки данных	Внутренняя ошибка программы	Наличие факта некорректного поведения программы	Закрыть и заново запустить программу. <u>Примечание.</u> Для закрытия «зависшей» программы следует использовать Диспетчер задач Windows, вызываемый по нажатию комбинации клавиш CTR+ALT+DEL, на закладке «Процессы» которого следует выбрать закрываемую программу, затем нажать правую кнопку мыши и в выпавшем контекстном меню выбрать «Завершить дерево процессов»

Просьба сохранять оригинальную упаковку изделия. В случае возврата детектора на фирму производителя, этот возврат должен быть произведён только в оригинальной упаковке. Несоблюдение этого условия может вызвать поломку детектора и нарушение гарантии.

1.13 ХРАНЕНИЕ

1.13.1 Климатические условия хранения комплекса в транспортной таре должны быть аналогичны условиям транспортирования.

1.13.2 Условия хранения комплекса без упаковки должны быть аналогичны условиям эксплуатации.

1.13.3 В помещении для хранения содержание пыли, паров кислот и щелочей, агрессивных газов и других вредных примесей, вызывающих коррозию, не должны превышать содержание коррозионно-активных агентов для атмосферы типа 1 по ГОСТ 15150.

1.13.4 Упаковка комплекса должна обеспечивать его сохранность при транспортировке.

1.13.5 Перед упаковкой комплекс должен быть законсервирован. Консервация должна производиться по варианту защиты ВЗ-10 ГОСТ 9.014 с осушителем в изолированном объеме упаковки из воздушно-пузырчатой пленки.

1.13.6 Хранение в условиях относительной влажности свыше 60 % допускается только в герметичной упаковке с большим количеством осушителя.

1.13.7 Сопроводительная документация в закрытом полиэтиленовом пакете должна быть уложена в тару так, чтобы её можно было извлечь, не нарушая влагонепроницаемой укладки комплекса.

1.13.8 Комплекс должен быть упакован в соответствии с комплектом поставки в укладочную транспортную тару для хранения и транспортировки.

Примечание. Настоятельно рекомендуем сохранить оригинальную упаковку, т.к. в случае возврата оборудования на гарантийный ремонт или обслуживание ВЫ ДОЛЖНЫ использовать оригинальную упаковку! В противном случае вы рискуете потерять гарантию на ремонт и обслуживание оборудования

1.13.9 БД на основе ОЧГ могут транспортироваться и храниться в неохлажденном состоянии. Однако, после приведения комплекса в рабочее состояние, для сохранения стабильности его работы рекомендуется поддерживать его БД в охлажденном состоянии непрерывно!

1.14 ТРАНСПОРТИРОВАНИЕ

1.14.1 Транспортировка комплекса в упаковке изготовителя допускается всеми видами транспорта на любое расстояние в соответствии с правилами перевозки грузов для этого вида транспорта.

1.14.2 Условия транспортирования в части механических воздействий должны быть средние («С») по ГОСТ 23170.

1.14.3 Трюмы судов, кузова автомобилей и пр., используемые для перевозки, практически не должны иметь следов цемента, угля, химикатов и т.д.

1.14.4 При транспортировке и при работе во избежание порчи БД запрещается наклонять БД в целом и криостат с детектором в отдельности более, чем на 45°С.

Внимание!

БД на основе ОЧГ могут транспортироваться и храниться в неохлажденном состоянии. Однако, после приведения комплекса в рабочее состояние, для сохранения стабильности его работы рекомендуется поддерживать его в охлажденном состоянии непрерывно!

1.15 УТИЛИЗАЦИЯ

1.15.1 Комплекс не содержит веществ и компонентов, вредно влияющих на окружающую среду и здоровье человека, поэтому особых мер по защите при утилизации не требуется.

2. ТЕХНИЧЕСКОЕ ОБСЛУЖИВАНИЕ

2.1. Общие указания.

2.1.1. Непосредственная эксплуатация комплекса проводится лицами, владеющими:

- приемам работы со спектрометрической электронной аппаратурой;
- приемам работы с многоканальными амплитудными анализаторами импульсов;
- приемам работы с высоковольтными источниками питания;
- приемам работы с радиоактивными веществами;
- приемам работы с детекторами ионизирующих излучений.

2.2. Меры безопасности при работе с комплексом изложенные в разделе 1.9 настоящего РЭ.

2.3. Порядок технического обслуживания.

2.3.1. Техническое обслуживание (ТО) комплекса делится на ежедневное и периодическое.

2.3.2. Виды, порядок и периодичность технического обслуживания приведены в Таблице 19.

2.3.3. ТО БД должно производиться как минимум 1 раз в год и один раз в 3 месяца при хранении.

2.3.4. При проведении обслуживания следует промыть коннекторы БД хлопковым тампоном, смоченным этиловым спиртом.

2.3.5. При проведении технического обслуживания необходимо выполнить следующие операции: промыть ватным тампоном, смоченным этиловым спиртом, разъемы БД, затем просушить их при температуре не выше 40 °С.

2.3.6. ТО устройства «Monolith» должно производиться по мере необходимости и в случае непрерывного хранения в течение более 3 месяцев.

2.3.7. При выполнении работ по техническому обслуживанию необходимо произвести откачку криостата БД посредством турбомолекулярного насоса или иного безмасляного высоковакуумного насоса.

Таблица 19.

№	Наименование объекта ТО и работы	Виды ТО/ Периодичность
1.	Визуальный осмотр	ежедневно перед началом работы
2.	Протирка внутренних поверхностей свинцовой защиты и внешней поверхности БД с целью удаления поверхностного загрязнения измеряемыми пробами.	в периоды проведения измерений
3.	Внешняя чистка	один раз в неделю
4.	Очистка и промывка кристалла детектора	один раз в неделю

5.	Проверка работоспособности составных частей	один раз в месяц
6.	Чистка и протирка наружных частей комплекса от пыли и грязи марлей хлопчатобумажной или бязью, смоченной спиртом ректифицированным ГОСТ18300-87.	еженедельно
7.	Промывка контактов розеток и вилок спиртом ректифицированным ГОСТ 18300-87.	один раз в шесть месяцев
8.	Удаление пыли с устройств комплекса пылесосом.	один раз в шесть месяцев

2.4. При проведении ТО необходимо осмотреть соединительные жгуты, кабели и разъемы спектрометра. Особое внимание обращать на прочность механических соединений и целостность изоляции на жгутах.

2.5. При визуальном осмотре проверяется:

- отсутствие потертостей и изломов коммутационных кабелей;
- отсутствие вмятин и иных механических повреждений;
- состояние узлов крепления.

2.6. При внешней чистке аппаратуры производится удаление пыли при помощи пылесоса и грязи посредством протирки тампонами, смоченными в жидкости для чистки поверхностей, с последующей сушкой промытых участков. Для чистки экрана ПК необходимо применять чистые сухие безворсовые салфетки либо специальные салфетки, предназначенных для чистки экранов ж/к мониторов.

2.7. При внутренней очистке поверхностей защитной камеры и детектора производится удаление пыли и грязи посредством протирки тампонами, смоченными в этиловом спирте, с последующей сушкой промытых участков при открытой крышке защитной камеры. Расход спирта на одну очистку составляет 10 г.

2.8. ТО блоков и изделий, входящих в состав комплекса, проводить в соответствии с требованиями, изложенными в паспортах, технических описаниях и руководствах по эксплуатации на эти блоки и изделия.

3. СВИДЕТЕЛЬСТВО О ПРИЕМКЕ.

3.1. Комплекс гамма-спектрометрический программно-аппаратный Эко ПАК вариант исполнения _____, заводской номер № _____ изготовлен и признан годным к эксплуатации.

Дата выпуска _____ 20 ____ г.

М.П.

Представитель ОТК _____ / _____
(подпись) (ФИО)

Значения технических характеристик комплекса
_____ зав. № _____.

Наименование характеристики	Значение характеристики	
	номинальное	действительное
Комплекс гамма-спектрометрический программно-аппаратный Эко ПАК, вариант исполнения _____, зав. № _____		
Энергетическое разрешение для линий с энергиями:		
для линии 5,9 кэВ (радионуклид ^{55}Fe), эВ		
Эко ПАК-01	от 130 до 750	
Эко ПАК-03	от 450 до 860	
для линии 122,1 кэВ (радионуклид ^{57}Co), эВ		
Эко ПАК-01	от 465 до 1200	
Эко ПАК-02	от 600 до 1500	
Эко ПАК-03	от 560 до 1200	
для линии 1332,5 кэВ (радионуклид ^{60}Co), кэВ		
Эко ПАК-01	от 1,75 до 2,40	
Эко ПАК-02	от 1,75 до 2,50	
Эко ПАК-03	от 1,75 до 2,40	
для линии 661,7 кэВ (радионуклид ^{137}Cs), эВ		
Эко ПАК-04	от 10 до 26	
Пределы допускаемой относительной погрешности характеристики преобразования (интегральная нелинейность), %, не более		
СУ BOSON; МСА-527; Topaz-HR	$\pm 0,025$	
ЦСУ-ПН-03 (Радуга)	$\pm 0,04$	

4. ГАРАНТИЙНЫЕ ОБЯЗАТЕЛЬСТВА

4.1. Изготовитель гарантирует работоспособность комплекса и соответствие основным техническим и метрологическим характеристикам при соблюдении потребителем условий эксплуатации и хранения.

4.2. Срок гарантии – 12 месяцев с момента продажи при соблюдении Заказчиком условий хранения комплекса.

4.3. При отказе комплекса в течение гарантийного срока следует составить акт с указанием характера неисправности и времени выхода комплекса из строя. Направить комплекс изготовителю, приложив настоящее руководство по эксплуатации и рекламационный Акт.

4.4. Изготовитель не несет гарантийных обязательств в случае механических повреждений корпуса комплекса, соединительного кабеля, персонального компьютера и других приспособлений, входящих в комплект поставки.

4.5. В случае обоснованной рекламации гарантийный срок на восстановленный БД устанавливается на оставшийся неиспользованный срок гарантии вышедшего из строя БД.

4.6. Все предъявленные рекламации регистрируются в Таблице 20.

Таблица 20.

Дата выхода из строя	Краткое содержание рекламации	Методы, принятые по рекламации	Примечание

5. СВЕДЕНИЯ О ПРОВЕДЕННЫХ ПОВЕРКАХ

Дата	Место проведения	Заключение	Госповеритель

Изготовитель:

Общество с ограниченной ответственностью «ЭкоСфера» (ООО «ЭкоСфера»)
ИНН 7726747941.

Юридический и почтовый адрес: 115114, РФ, г. Москва, Дербеневская
набережная, 11, пом.22, каб.9.

тел./факс: +7 (495) 1504012

Web-сайт: www.ekosf.ru

E-mail: info@ekosf.ru

6. МЕТОДИКА ПОВЕРКИ с изменением № 1

6.1. Общие положения

Поверку комплексов проводят юридические лица или индивидуальные предприниматели, аккредитованные в установленном порядке в области обеспечения единства измерений.

Первичная поверка производится при выпуске вновь произведенных комплексов и после их ремонта.

Периодическая поверка производится при эксплуатации комплексов.

Интервал между поверками - один год.

6.2. Операции поверки

При поведении поверки должны быть выполнены операции, указанные в Таблице 21.

Таблица 21.

№ п/п	Наименование операций	Номер пункта методики	Операции, выполняемые при поверке:	
			первичной	периодической
1.	Внешний осмотр	п. 6.7.1	+	+
2.	Опробование	п.6.7.2	+	+
3.	Определение энергетического разрешения	п. 6.7.3	+	+
4.	Определение интегральной нелинейности	п. 6.7.4	+	+
5.	Подтверждение соответствия программного обеспечения	п. 6.7.5	+	+

6.3. Средства поверки

При проведении поверки применяются основные и вспомогательные средства поверки, приведенные в Таблице 22.

Таблица 22.

Номер пункта документа по поверке	Наименование и тип (условное обозначение) основного или вспомогательного средства поверки; обозначение нормативного документа, регламентирующего технические требования, и (или) метрологические и основные технические характеристики средства поверки
6.7.2 - 6.7.3	Источники радионуклидные фотонного излучения метрологического назначения закрытые ИМН-Г (Регистрационный № 44591-10). Активность от 10^2 до 10^5 Бк, пределы допускаемой относительной погрешности воспроизведения активности $\pm 6\%$
6.6.2	Термометр лабораторный по ГОСТ 28498-90. Цена деления $0,1\text{ }^\circ\text{C}$, диапазон измерений от минус $50\text{ }^\circ\text{C}$ до $125\text{ }^\circ\text{C}$
6.6.2	Барометр-анероид. Диапазон измерений абсолютного давления от 60 до 120 кПа, пределы допускаемой абсолютной погрешности измерений $\pm 0,2$ кПа
6.6.2	Психрометр по ГОСТ 112-78. Диапазон измерений относительной влажности от 20 до 90 %, пределы допускаемой относительной погрешности измерений $\pm 5\%$.
6.6.2	Дозиметр-радиометр ДКС-96 с БДКС-966 (Регистрационный № 16369-11). Мощность амбиентного эквивалента дозы в диапазоне $0,1\text{ мкЗв/ч} \div 1\text{ Зв/ч}$. Погрешность не более $\pm (15 + 6/N)\%$, где N – безразмерная величина, численно равная измеренному значению МАЭД в мкЗв/ч.

Примечания:

1. Допускается применение других средств поверки, не приведенных в перечне, но обеспечивающих определение метрологических характеристик с требуемой точностью.

2. Используемые эталонные средства измерений должны иметь действующие поверительные клейма или свидетельства о поверке.

6.4. Требования по безопасности и квалификации поверителей

6.4.1. При проведении поверки должны выполняться требования:

- «Норм радиационной безопасности (НРБ-99/2009)»;
- «Основных санитарных правил обеспечения радиационной безопасности (ОСПОРБ-99/2010)»;
- «Правил технической эксплуатации электроустановок потребителей и правил техники безопасности при эксплуатации электроустановок потребителей (ПТЭ и ПТБ-84)»;
- Инструкций по радиационной безопасности.

6.4.2. Поверку могут проводить лица с высшим или средним техническим образованием, имеющие квалификацию поверителя, ознакомленные с руководством по эксплуатации комплексов и допущенные к работам с источниками

ионизирующих излучений.

6.5. Условия поверки

6.5.1. Допустимо проведение поверки комплексов без демонтажа.

6.5.2. При проведении поверки должны выполняться следующие условия:

- температура окружающего воздуха, °С..... от 10 до 35;
- относительная влажность воздуха, % до 70;
- атмосферное давление, кПа..... от 84.0 до 106.7;
- уровень внешнего гамма-фона не более, мкЗв/ч.....0,15.

6.6. Подготовка к поверке

6.6.1. Перед проведением поверки комплекс подготовить к работе в соответствии с требованиями руководства по эксплуатации.

6.6.2. Провести измерения температуры, относительной влажности, давления воздуха и уровня внешнего гамма-фона в месте расположения комплекса. Результаты измерений занести в рабочий журнал.

6.7. Проведение поверки

6.7.1. Внешний осмотр

При проведении внешнего осмотра устанавливаются:

- отсутствие механических повреждений и других видимых дефектов устройств и кабельных линий связи, входящих в состав комплекса, которые могут повлиять на работоспособность;
- наличие маркировки и пломб;
- наличие руководства по эксплуатации комплекса;
- наличие свидетельства о предыдущей поверке (при периодической поверке).

Результаты считать положительными, если выполняются выше перечисленные требования. В противном случае комплекс признается непригодным к применению.

6.7.2. Опробование

При опробовании проводится проверка работоспособности комплексов в соответствии с руководством по эксплуатации. С помощью точечного источника гамма-излучения убеждаются, что происходит набор спектра.

Результаты поверки считать положительными, если происходит набор спектра. В противном случае комплекс признается непригодным к применению.

6.7.3. Определение энергетического разрешения комплексов Эко ПАК

При выпуске из производства значение энергетического разрешения комплекса Эко ПАК должно быть указано в таблице пункта 3.

Определение энергетического разрешения при помощи ПО семейства «SpectraLine» комплексов Эко ПАК производится следующим образом:

- в зависимости от того, на какой линии определяется разрешение, установить точечный источник гамма-излучения на основе радионуклида ^{57}Co , ^{137}Cs или ^{60}Co на таком расстоянии от торца (плоскости) крышки криостата БД, чтобы

скорость счёта в ходе измерений составляла примерно 1000 импульсов в секунду;

- провести процесс измерения (набора спектра). Высота пика на представляющей интерес энергии по завершении измерений должна быть не менее 1000 отсчётов;
- произвести поиск пиков и калибровку шкалы анализатора по двум пикам источника ^{57}Co , ^{137}Cs или ^{60}Co ;
- вывести информацию о пиках на экран. Среди прочего там будет указана и информация о ширине пика на половине высоты на энергии 1332,5 кэВ, 661,6 кэВ или 122,1 кэВ;
- При необходимости измерения разрешения на линии 5,9 кэВ использовать точечный источник ^{55}Fe и действовать согласно вышеупомянутым пунктам. При этом шкала анализатора уже должна быть откалибрована.

Измененная редакция, Изм. №1.

Результаты считать положительными, если полученные значения энергетического разрешения не превышают значений, указанных в таблице пункта 3 для конкретного варианта исполнения и значений, указанных в таблице 23.

Таблица 23

- для линии 5,9 кэВ (радионуклид ^{55}Fe), эВ	
Эко ПАК-01	от 130 до 750
Эко ПАК-03	от 450 до 860
- для линии 122,1 кэВ (радионуклид ^{57}Co), эВ	
Эко ПАК-01	от 465 до 1200
Эко ПАК-02	от 600 до 1500
Эко ПАК-03	от 560 до 1200
- для линии 661,7 кэВ (радионуклид ^{137}Cs), эВ	
Эко ПАК-04	от 10 до 26
- для линии 1332,5 кэВ (радионуклид ^{60}Co), кэВ	
Эко ПАК-01, Эко ПАК-03	от 1,75 до 2,40
Эко ПАК-02	от 1,75 до 2,50

В противном случае комплекс признается непригодным к применению.

Измененная редакция, Изм. №1.

6.7.4. Определение интегральной нелинейности

Провести измерения с использованием точечных источников гамма-излучения на основе нуклидов ^{55}Fe , ^{241}Am , ^{133}Ba , ^{137}Cs , ^{60}Co , ^{232}Th (^{207}Bi), $^{244}\text{Cm}+^{13}\text{C}$. Спектр набирают поочередно от каждого источника, устанавливая их на расстоянии ~ 100 мм от торца крышки криостата. Количество отсчетов в каждом пике полного поглощения должно быть не менее 10000.

Для каждого центра тяжести ППП, соответствующего энергии E_i рассчитать отклонение от прямой линии, описывающей характеристику преобразования (ΔE_i), в кэВ по формуле (6.1):

$$\Delta E_i = E_i - E_{ППП} \quad (6.1)$$

где E_i - значение линии характеристики преобразования для энергии $E_{ППП}$,

$E_{ППП}$ – энергия пика полного поглощения.

Затем выбрать максимальное значение из полученных разностей (ΔE_i^{\max}) и рассчитать интегральную нелинейность в процентах по формуле (6.2):

$$ИНЛ = \frac{\Delta E_i^{\max}}{E_{\max}} \cdot 100\% \quad (6.2)$$

где E_{\max} – значение энергии, соответствующей пику полного поглощения с наибольшей энергией из числа обрабатываемых пиков, кэВ.

Результаты считать положительными, если значение интегральной нелинейности в диапазоне регистрируемых энергий фотонного излучения:

- для комплексов Эко ПАК с цифровым спектрометрическим устройством BOSON; МСА-527; Toraz-NR находится в пределах $\pm 0,025$ %;

- для комплексов Эко ПАК с цифровым спектрометрическим устройством Multispectrum HYBRID; ЦСУ-ПН-03 (Радуга) находится в пределах $\pm 0,04$ %.

В противном случае, комплекс признается непригодным к применению.

Измененная редакция, Изм. №1.

6.7.5. Подтверждение программного обеспечения (далее – ПО)

В соответствии с РЭ на комплекс:

- проверить идентификационное наименование ПО;
- проверить номер версии (идентификационный номер) ПО;
- определить цифровой идентификатор ПО (контрольную сумму исполняемого кода).

Результаты проверки считать положительными, если идентификационные данные ПО соответствуют указанным в таблицах 24-30.

В противном случае, комплекс признается непригодным к применению.

Измененная редакция, Изм. №1.

Таблица 24

Идентификационные данные (признаки)	Значение
Идентификационное наименование ПО	SpectraLine
Номер версии (идентификационный номер) ПО	1.5.3874 и выше
Цифровой идентификатор ПО (контрольная сумма исполняемого кода)	a9025f89*
Алгоритм вычисления идентификатора ПО	CRC32

Таблица 25

Идентификационные данные (признаки)	Значение
Идентификационное наименование ПО	SpectraLineGP
Номер версии (идентификационный номер) ПО	1.5.3874 и выше
Цифровой идентификатор ПО (контрольная сумма исполняемого кода)	7207ec79*
Алгоритм вычисления идентификатора ПО	CRC32

Таблица 26

Идентификационные данные (признаки)	Значение
Идентификационное наименование ПО	SpectraLine Handy
Номер версии (идентификационный номер) ПО	1.5.3874 и выше
Цифровой идентификатор ПО (контрольная сумма исполняемого кода)	368cd539 *
Алгоритм вычисления идентификатора ПО	CRC32

Таблица 27

Идентификационные данные (признаки)	Значение
Идентификационное наименование ПО	SpectraLineNM
Номер версии (идентификационный номер) ПО	1.5.3874 и выше
Цифровой идентификатор ПО (контрольная сумма исполняемого кода)	4c00ec5d *
Алгоритм вычисления идентификатора ПО	CRC32

Таблица 28

Идентификационные данные (признаки)	Значение
Идентификационное наименование ПО	asw2.exe
Номер версии (идентификационный номер) ПО	15.08.1 до версии 18.99.9
Цифровой идентификатор ПО (контрольная сумма исполняемого кода)	0256C3B5 **
Алгоритм вычисления идентификатора ПО	CRC32

Таблица 29

Идентификационные данные (признаки)	Значение
Идентификационное наименование ПО	GeSAS.exe
Номер версии (идентификационный номер) ПО	0.2.b1 и выше
Цифровой идентификатор ПО (контрольная сумма исполняемого кода)	68B0105F *
Алгоритм вычисления идентификатора ПО	CRC32

Таблица 30

Идентификационные данные (признаки)	Значение
Идентификационное наименование ПО	bGAMMA.exe
Номер версии (идентификационный номер) ПО	0.0.0.0 и выше
Цифровой идентификатор ПО (контрольная сумма исполняемого кода)	5FA266AD4332DED7BC 3418292702AAA2 *
Алгоритм вычисления идентификатора ПО	MD5

* - цифровой идентификатор ПО для указанного номера версии. При комплектации ПО другой версии в сопроводительной документации должны быть указаны его идентификационные данные для последующего метрологического обслуживания.

** - цифровой идентификатор ПО для номера версии 15.08.1. При комплектации ПО другой версии в сопроводительной документации должны быть указаны его идентификационные данные для последующего метрологического обслуживания.

Измененная редакция, Изм. №1.

6.7.6. Оформление результатов поверки

При положительных результатах поверки на комплекс выдается свидетельство о поверке установленной формы.

Знак поверки размещается на свидетельстве о поверки в виде наклейки или оттиска поверительного клейма. При проведении поверки на меньшем диапазоне измерений в свидетельство о поверке делается соответствующая запись.

При отрицательных результатах поверки комплекс признается непригодным к применению, свидетельство о поверке аннулируется и выписывается извещение о непригодности к применению.

Измененная редакция, Изм. №1.