

**Федеральное агентство по техническому регулированию и метрологии
УРАЛЬСКИЙ НАУЧНО-ИССЛЕДОВАТЕЛЬСКИЙ ИНСТИТУТ МЕТРОЛОГИИ –
ФИЛИАЛ ФЕДЕРАЛЬНОГО ГОСУДАРСТВЕННОГО УНИТАРНОГО ПРЕДПРИЯТИЯ
«ВСЕРОССИЙСКИЙ НАУЧНО-ИССЛЕДОВАТЕЛЬСКИЙ ИНСТИТУТ МЕТРОЛОГИИ
ИМ.Д.И.МЕНДЕЛЕЕВА»
(УНИИМ – филиал ФГУП «ВНИИМ им. Д.И.Менделеева»)**



Согласовано:

Директор УНИИМ – филиала
ФГУП «ВНИИМ им. Д.И.Менделеева»


Е.П.Собина

«  2022 г.

ГОСУДАРСТВЕННАЯ СИСТЕМА ОБЕСПЕЧЕНИЯ ЕДИНСТВА ИЗМЕРЕНИЙ

**Газоанализаторы портативные
ПГ ЭРИС-411, ПГ ЭРИС-414**

МЕТОДИКА ПОВЕРКИ

МП 128-221-2020

Екатеринбург
2022

Предисловие

1 РАЗРАБОТАНА Уральским научно-исследовательским институтом метрологии – филиалом Федерального государственного унитарного предприятия «Всероссийский научно-исследовательский институт метрологии им.Д.И.Менделеева» (УНИИМ - филиал ФГУП «ВНИИМ им.Д.И.Менделеева»)

2 ИСПОЛНИТЕЛЬ Лифинцева М.Н., ведущий инженер УНИИМ - филиала ФГУП «ВНИИМ им.Д.И.Менделеева»

3 СОГЛАСОВАНА УНИИМ - филиалом ФГУП «ВНИИМ им.Д.И.Менделеева» в 2022 г.

СОДЕРЖАНИЕ

1 Общие положения	4
2 Нормативные ссылки	4
3 Перечень операций поверки средства измерений	5
4 Требования к условиям проведения поверки	6
5 Требования к специалистам, осуществляющим поверку	6
6 Метрологические и технические требования к средствам поверки	6
7 Требования (условия) по обеспечению безопасности проведения поверки	10
8 Внешний осмотр средства измерений	10
9 Подготовка к поверке и опробование средства измерений	10
10 Проверка программного обеспечения средства измерений	11
11 Определение метрологических характеристик средства измерений	11
11.1 Определение метрологических характеристик газоанализатора (за исключением газоанализаторов с определяемыми компонентами - пары нефтепродуктов) при первичной поверке	11
11.2 Определение метрологических характеристик газоанализатора (за исключением газоанализаторов с определяемыми компонентами - пары нефтепродуктов) при периодической поверке	13
11.3 Определение метрологических характеристик газоанализатора при измерении паров нефтепродуктов	13
12 Подтверждение соответствия средства измерений метрологическим требованиям	14
13 Оформление результатов поверки	14
Приложение А	15
Приложение Б	16

1 Общие положения

1.1 Настоящая методика поверки распространяется на газоанализаторы портативные ПГ ЭРИС-411, ПГ ЭРИС-414 (далее – газоанализаторы), изготовленные ООО «ЭРИС», г. Чайковский, Пермский край, предназначенные для измерений содержания токсичных, горючих, углеводородных газов и кислорода в воздухе рабочей зоны промышленных помещений и открытых пространств промышленных объектов, и устанавливает методы и средства первичной и периодической поверок газоанализаторов.

Поверка газоанализаторов должна производиться в соответствии с требованиями настоящей методики.

Действие методики поверки распространяется на изготавливаемые газоанализаторы портативные ПГ ЭРИС-411, ПГ ЭРИС-414, после выхода Приказа Росстандарта, об утверждении данной методики поверки.

1.2 При проведении поверки должна обеспечиваться прослеживаемость газоанализаторов к ГЭТ 154-2019 «Государственный первичный эталон единиц молярной доли, массовой доли и массовой концентрации компонентов в газовых и газоконденсатных средах» согласно государственной поверочной схемы для средств измерений содержания компонентов в газовых и газоконденсатных средах, утверждённой приказом Росстандарта № 2315 от 31 декабря 2020 г.

1.3 В настоящей методике реализована поверка методом прямых измерений поверяемым СИ величины, воспроизводимой стандартным образцом и источниками микропотоков газов и паров.

1.4 Настоящая методика поверки применяется для поверки газоанализаторов, используемых в качестве средств измерений в соответствии с государственной поверочной схемой, приведенной в разделе 2 настоящей методики поверки. В результате поверки должны быть подтверждены метрологические характеристики, приведенные в описании типа СИ.

1.5 Методикой поверки предусмотрена возможность проведения поверки отдельных измерительных каналов и (или) на меньшем числе диапазонов измерений.

2 Нормативные ссылки

2.1 В настоящей методике использованы ссылки на следующие документы¹⁾:

Приказ Министерства труда и Социальной защиты Российской Федерации от 15.12.2020 N 903н об утверждении Правил по охране труда при эксплуатации электроустановок.

Приказ Минпромторга России от 31.07.2020 № 2510 Об утверждении порядка проведения поверки средств измерений, требований к знаку поверки и содержанию свидетельства о поверке.

Федеральные нормы и правила в области промышленной безопасности «Правила промышленной безопасности при использовании оборудования, работающего под избыточным давлением» (утверждены приказом Ростехнадзора № 536 от 15.12.2020 г.).

Приказ Росстандарта от 31.12.2020 № 2315 Об утверждении государственной поверочной схемы для средств измерений содержания компонентов в газовых и газоконденсатных средах.

ГОСТ 12.2.007.0-75 ССБТ. Изделия электротехнические. Общие требования безопасности

¹⁾ При использовании настоящей методикой целесообразно проверить действие ссылочных документов по соответствующему указателю стандартов, составленному по состоянию на 1 января текущего года и по соответствующим информационным указателям, опубликованным в текущем году.

Если ссылочный документ заменен (изменен), то при использовании настоящей методикой следует руководствоваться заменяющим (измененным) документом. Если ссылочный документ отменен без замены, то положение, в котором дана ссылка на него, применяется в части, не затрагивающей эту ссылку.

3 Перечень операций поверки средства измерений

3.1 При проведении поверки должны быть выполнены операции, указанные в таблице 1.

Таблица 1 – Перечень операций поверки

Наименование операции поверки	Обязательность выполнения операций поверки при		Номер раздела (пункта) методики поверки, в соответствии с которым выполняется операция поверки
	первичной поверке	периодической поверке	
Внешний осмотр	+	+	8
Подготовка к поверке и опробование средства измерений	+	+	9
Проверка программного обеспечения	+	+	10
Определение метрологических характеристик средства измерений	+	+	11
Определение метрологических характеристик газоанализатора (за исключением газоанализаторов с определяемыми компонентами - пары нефтепродуктов) при первичной поверке	+	-	11.1
Определение метрологических характеристик газоанализатора (за исключением газоанализаторов с определяемыми компонентами - пары нефтепродуктов) при периодической поверке	-	+	11.2
Определение метрологических характеристик газоанализатора при измерении паров нефтепродуктов	+	+	11.3
Подтверждение соответствия средства измерений метрологическим требованиям	+	+	12
Примечания: 1) Знак «+» обозначает, что соответствующую операцию поверки проводят. 2) Знак «-» обозначает, что соответствующую операцию поверки не проводят. 3) Газоанализаторы, при поверке которых используются эквивалентные ГСО-ППГС, подлежат поверке в объеме операций первичной поверки не реже 1 раза в 4 года для контроля стабильности коэффициента пересчета (за исключением газоанализаторов с определяемыми компонентами - пары нефтепродуктов).			

3.2 В случае невыполнения требований хотя бы к одной из операций, проводится настройка газоанализатора в соответствии с разделом 15 руководства по эксплуатации (далее – РЭ). В дальнейшем необходимые операции повторяются вновь, в случае повторного невыполнения требований поверка прекращается, газоанализатор бракуется.

4 Требования к условиям проведения поверки

4.1 При проведении поверки должны быть соблюдены следующие условия:

- температура окружающей среды, °С от 15 до 25;
- относительная влажность окружающей среды, % от 30 до 80;
- атмосферное давление, кПа от 84 до 106.

4.2 При наличии в используемых ГСО-ПГС горючих, агрессивных, токсичных и других опасных компонентов, сброс газа при поверке газоанализатора должен осуществляться за пределы помещения.

5 Требования к специалистам, осуществляющим поверку

5.1 К проведению работ по поверке газоанализатора допускаются лица, изучившие руководство по эксплуатации на поверяемый газоанализатор, эксплуатационную документацию на средства поверки, настоящую методику поверки и работающих в качестве поверителей в организации, аккредитованной на право поверки средств измерений в области физико-химических измерений.

6 Метрологические и технические требования к средствам поверки

6.1 При проведении поверки применяют средства поверки, указанные в таблице 2.

Таблица 2 – Метрологические и технические требования к средствам поверки

Операции поверки, требующие применение средств поверки	Метрологические и технические требования к средствам поверки, необходимые для проведения поверки	Перечень рекомендуемых средств поверки, регистрационный номер в Федеральном информационном фонде по обеспечению единства измерений (ФИФОЕИ)
1	2	3
п.4.1 Контроль условий поверки (при подготовке к поверке и опробовании средства измерений)	Средства измерений температуры окружающей среды в диапазоне измерений от 15 до 25 °С, абсолютная погрешность не более 1 °С. Средства измерений относительной влажности воздуха в диапазоне измерений от 20 до 80 %, абсолютная погрешность не более 3 %. Средства измерений атмосферного давления в диапазоне измерений от 90 до 110 кПа, абсолютная погрешность не более 1,0 кПа.	Прибор комбинированный Testo 608-N1, ФИФОЕИ № 53505-13 Барометр-анероид метеорологический БАММ-1, ФИФОЕИ № 05738-76
п.11 Определение метрологических характеристик средства измерений	Вторичные эталоны для передачи единицы объемной доли определяемых компонентов по Приказу Росстандарта от 31.12.2020 № 2315, в диапазоне от $1,5 \cdot 10^{-8}$ до 99,97 %, относительная погрешность не более 13 %	ГСО 10539-2014 (C ₅ H ₁₀ -воздух), ГСО 10539-2014 (C ₆ H ₁₂ -воздух); ГСО 10539-2014 (i-C ₄ H ₈ -воздух), ГСО 10539-2014 (C ₅ H ₈ -воздух), ГСО 10539-2014 (C ₄ H ₆ -воздух), ГСО 10539-2014 (C ₈ H ₈ -воздух),

Продолжение таблицы 2

1	2	3
	<p>Рабочие эталоны для передачи единицы объемной доли определяемых компонентов, соответствующие требованиям к эталонам не ниже 1-го разряда по Приказу Росстандарта от 31.12.2020 № 2315, в диапазоне от $1,5 \cdot 10^{-8}$ до 100 %, относительная погрешность не более 25 %</p>	<p>источники микропотоков газов и паров (ИМ-0 (акриловая кислота)), ФИФОЕИ №73671-18</p> <p>генератор газовых смесей ГГС (мод. ГГС-Р, ГГС-Т, ГГС-К, ГГС-03-03, ГГС-К), ФИФОЕИ № 62151-15; генератор озона ГС-024, ФИФОЕИ № 23505-08; ГСО 10597-2015 (O₂-азот), ГСО 10597-2015 (CO₂ - азот), ГСО 10597-2015 (CH₄-воздух), ГСО 10597-2015 (C₃H₈-воздух), ГСО 10597-2015 (C₄H₁₀-воздух), ГСО 10597-2015 (C₅H₁₂-воздух), ГСО 10597-2015 (C₆H₁₄-воздух), ГСО 10597-2015 (C₂H₆-воздух), ГСО 10599-2015 (SO₂-азот), ГСО 10599-2015 (CO-воздух), ГСО 10599-2015 (H₂-воздух), ГСО 10599-2015 (C₃H₈-воздух), ГСО 10599-2015 (CH₄-воздух), ГСО 10599-2015 (C₂H₄-воздух), ГСО 10599-2015 (C₄H₁₀-воздух), ГСО 10599-2015 (i-C₄H₁₀-воздух), ГСО 10599-2015 (C₆H₁₄-воздух), ГСО 10599-2015 (C₂H₆-воздух), ГСО 10599-2015 (C₄H₈-воздух), ГСО 10546-2014 (H₂S-воздух), ГСО 10546-2014 (HF-азот), ГСО 10546-2014 (PH₃-воздух), ГСО 10546-2014 (NH₃-воздух), ГСО 10546-2014 (Cl₂-азот), ГСО 10546-2014 (CO₂ - азот), ГСО 10546-2014 (NO-азот), ГСО 10546-2014 (NO₂-воздух), ГСО 10546-2014 (CH₂O-воздух), ГСО 10546-2014 (HCl-воздух), ГСО 10546-2014 (SiH₄ -азот), ГСО 10546-2014 (COCl₂-азот), ГСО 10546-2014 (F₂-воздух), ГСО 10546-2014 (AsH₃-азот), ГСО 10546-2014 (AsH₃ воздух), ГСО 10546-2014 (HCN-воздух); ГСО 10549-2014 (C₂H₄Cl₂-воздух), ГСО 10549-2014 (C₂H₃Cl-воздух), ГСО 10549-2014 (C₆H₅Cl-воздух), ГСО 10537-2014 (C₂H₅SH-воздух), ГСО 10537-2014 (CH₃SH-воздух), ГСО 10537-2014 (C₂H₆S₂-воздух), ГСО 10537-2014 (CS₂ - воздух), ГСО 10540-2015 (C₅H₁₂-воздух),</p>

Продолжение таблицы 2

1	2	3
		<p>ГСО 10540-2014 (C₅H₁₀-воздух), ГСО 10540-2014 (C₆H₁₂ – воздух); ГСО 10540-2014 (C₃H₆-воздух), ГСО 10540-2014 (i-C₄H₈-воздух), ГСО 10540-2014 (C₅H₈-воздух), ГСО 10540-2014 (C₇H₁₆-воздух), ГСО 10540-2014 (C₂H₂-воздух), ГСО 10540-2014 (C₈H₁₈-воздух), ГСО 10540-2014 (C₄H₆-воздух), ГСО 10540-2014 (i-C₅H₁₂-воздух), ГСО 10540-2014 (C₈H₈-воздух), ГСО 10540-2014 (C₄H₈-воздух), ГСО 10540-2014 (C₆H₁₄-воздух), ГСО 10540-2014 (C₂H₄ воздух), ГСО 10540-2014 (C₆H₁₂O₂-воздух), ГСО 10528-2014 (C₆H₆ -воздух), ГСО 10528-2014 (C₇H₈-воздух), ГСО 10528-2014 (C₈H₁₀-воздух), ГСО 10528-2014 (m-C₈H₁₀-воздух), ГСО 10528-2014 (o-C₈H₁₀-воздух), ГСО 10528-2014 (p-C₈H₁₀-воздух), ГСО 10534-2014 (C₂H₄O-воздух), ГСО 10534-2014 (CH₃OH-воздух), ГСО 10534-2014 (C₂H₅OH-воздух), ГСО 10534-2014 (C₃H₆O-воздух), ГСО 10534-2014 (C₃H₃N-воздух), ГСО 10534-2014 (C₃H₆O₂-воздух), ГСО 10534-2014 (C₂H₆O - воздух), ГСО 10534-2014 (C₄H₁₀O-воздух), ГСО 10534-2014 (C₄H₈O-воздух), ГСО 10534-2014 (tert-C₄H₉OH-воздух), ГСО 10534-2014 (tert-C₅H₁₂O-воздух), ГСО 10534-2014 (i-C₃H₇OH-воздух), ГСО 10534-2014 (C₆H₁₂O₂-воздух), ГСО 10534-2014 (C₂H₄O-воздух), ГСО 10534-2014 (C₂H₇NO – воздух), ГСО 10534-2014 (i-C₄H₉OH-воздух), ГСО 10534-2014 (sec-C₄H₉OH-воздух), ГСО 10534-2014 (C₆H₁₀O-воздух); ГСО 10525-2014 (C₄H₉OH-воздух), ГСО 10525-2014 (C₉H₂₀-воздух), ГСО 10525-2014 (C₈H₈-воздух), ГСО 10525-2014 (p-C₈H₁₀-воздух), ГСО 10525-2014 (o-C₈H₁₀-воздух), ГСО 10525-2014 (C₈H₁₆-воздух), ГСО 10657-2015 (C₄H₁₁N – воздух), источники микропотоков газов и паров (ИМ-РТ8-О-А2), ФИФОЕИ № 46915-11;</p>

Продолжение таблицы 2

1	2	3
		<p>источники микропотоков газов и паров (ИМ-ВРЗ-3-М-А2, ИМ-ВРЗ-6-М-А2, ИМ-ВРЗ-7-М-А2, ИМ-ВРЗ-10-М-А2, ИМ-ВРЗ-12-М-А2, ИМ-ВРЗ-14-М-А2, ИМ-ВРЗ-20-М-И), ФИФОЕИ № 50363-12;</p> <p>источники микропотоков газов и паров (ИМ-ГП-89-М-А2, ИМ-ГП-93-О-А2, ИМ-ГП-97-М-А2, ИМ-ГП-104-М-А2, ИМ-ГП-129-О-А2, ИМ-ГП-159-М-А2, ИМ-ГП-177-М-А2), ФИФОЕИ № 68336-17;</p>
	Рабочие эталоны для передачи единицы объемной доли определяемых компонентов, соответствующие требованиям к эталонам не ниже 2-го разряда по Приказу Росстандарта от 31.12.2020 № 2315, в диапазоне от $5 \cdot 10^{-8}$ до 100 %, относительная погрешность не более 25 %	генератор ГДП 102, ФИФОЕИ № 17431-09; ГСО 10538-2014 (C_2H_6S -воздух), ГСО 10538-2014 (CH_3SH -воздух), ГСО 10538-2014 (C_2H_5SH -воздух), ГСО 10535-2014 ($C_4H_8O_2$ -воздух), ГСО 10535-2014 (C_2H_3N -воздух),
	Измеритель интервалов времени, в диапазоне измерений времени от 0 до 3600 с, абсолютная погрешность не более 2 с	секундомер механический СОСпр-26-2, ФИФОЕИ № 11519-11
	Измеритель объемного расхода газа, верхняя граница диапазона измерений 0,063 м ³ /ч, приведенная к ВПИ погрешность не более 4 %	ротаметр РМ-А-0,063Г УЗ, ФИФОЕИ № 59782-15
	Регулятор расхода газа, диапазон расхода газа от 0 до 240 л/мин, диапазон рабочего давления от 0 до 150 кгс/см ²	вентиль тонкой регулировки ВТР-1 (или ВТР-1-М160)
	Поверочный нулевой газ (ПНГ) – воздух марки А, Б по ТУ 6-21-5-82 в баллонах под давлением	
	Азот газообразный высокой чистоты по ТУ 2114-007-53373468-2008, объемная доля азота 99,999 %, в баллонах под давлением	
<p>Примечание:</p> <p>1) Допускается применение других средств поверки, обеспечивающих определение метрологических характеристик поверяемых средств измерений с требуемой точностью.</p> <p>2) Допускается использование стандартных образцов состава газовых смесей, не указанных в таблице 2, при выполнении следующих условий:</p> <ul style="list-style-type: none"> - номинальное значение и пределы допускаемого отклонения содержания поверочного компонента должны соответствовать таблицам приложения Б настоящей методики; - отношение погрешности, с которой устанавливается содержание компонента в поверочной газовой смеси к пределу допускаемой основной погрешности поверяемого газоанализатора, должно быть не более 1/2 		

6.2 Эталоны, применяемые для поверки, должны быть поверены (аттестованы); ГСО должны иметь действующие паспорта; средства измерений должны быть поверены, данные о их поверке должны быть внесены в ФИФОЕИ.

7 Требования (условия) по обеспечению безопасности проведения поверки

7.1 При проведении поверки необходимо соблюдать требования ГОСТ 12.2.007.0, Приказа Министерства труда и Социальной защиты Российской Федерации № 903н и требования безопасности, установленные в руководстве по эксплуатации на газоанализаторы и эксплуатационной документации на средства поверки.

7.2 При эксплуатации баллонов со сжатыми газами должны соблюдаться требования техники безопасности согласно Федеральным нормам и правилам в области промышленной безопасности «Правила промышленной безопасности при использовании оборудования, работающего под избыточным давлением», утверждённым Федеральной службой по экологическому, технологическому и атомному надзору от 15.12.2020 № 536.

7.3 Помещение должно быть оборудовано приточно-вытяжной вентиляцией, соответствовать требованиям пожарной безопасности и оборудовано необходимыми средствами пожаротушения.

8 Внешний осмотр средства измерений

8.1 При внешнем осмотре установить соответствие газоанализатора следующим требованиям:

- соответствие внешнего вида газоанализатора сведениям, приведенным в описании типа;
- комплектность должна соответствовать требованиям эксплуатационной документации;
- маркировка должна быть четкой и соответствовать требованиям эксплуатационной документации;
- наличие предусмотренных пломб;
- отсутствие внешних повреждений, влияющих на работоспособность;
- наличие заводского номера газоанализатора.

8.2 Результаты внешнего осмотра считать положительными, если выполняются требования, указанные в 8.1.

9 Подготовка к поверке и опробование средства измерений

9.1 Перед проведением поверки выполнить следующие подготовительные работы:

- 1) зарядить газоанализатор;
- 2) подготовить газоанализатор к работе в соответствии с требованиями эксплуатационной документации;
- 3) подготовить средства поверки, указанные в таблице 2, в соответствии с требованиями их эксплуатационной документации
- 4) проверить наличие паспортов и сроки годности стандартных образцов, а также сведения о поверке или аттестации средств измерений и эталонов;
- 5) баллоны с ГСО-ПГС выдерживать в помещении, в котором проводят поверку, в течение не менее 24 ч, поверяемый газоанализатор – 4 ч;
- 6) проверить условия проведения поверки с помощью СИ, приведенных в таблице 2.

9.2 Провести проверку общего функционирования газоанализатора в следующем порядке:

- 1) включить газоанализатор;
- 2) выдерживать газоанализатор во включенном состоянии в течение времени прогрева, указанного в РЭ;
- 3) зафиксировать показания на дисплее газоанализатора.

Результат опробования считать положительным, если по окончании времени прогрева отсутствует информация об отказах; на дисплее газоанализатора выводится измерительная информация.

10 Проверка программного обеспечения средства измерений

10.1 Для проверки соответствия программного обеспечения (ПО) выполнить следующие операции:

1) провести визуализацию идентификационных данных ПО газоанализатора (номер версии встроенного ПО отображается на дисплее по запросу, пункт меню газоанализатора «Информация о датчике»);

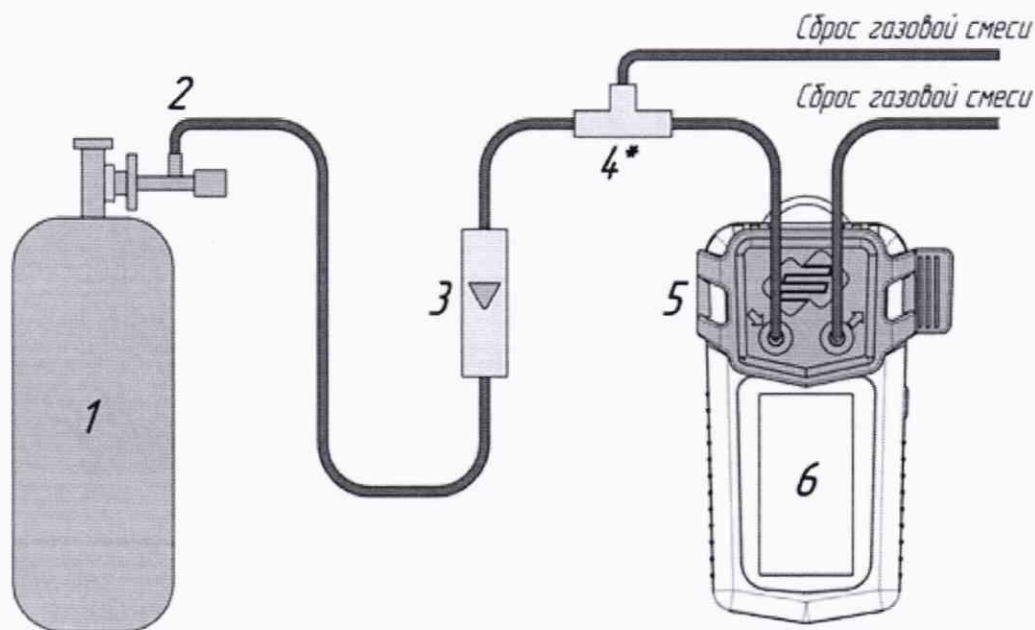
2) сравнить полученные данные с идентификационными данными, установленными при проведении испытаний в целях утверждения типа и указанными в описании типа газоанализатора.

Результат подтверждения соответствия ПО считать положительным, если идентификационные данные соответствуют указанным в Описании типа газоанализатора, приведенном в ФИФ ОЕИ.

11 Определение метрологических характеристик средства измерений

11.1 Определение метрологических характеристик газоанализатора (за исключением газоанализаторов с определяемыми компонентами - пары нефтепродуктов) при первичной поверке

1) Собрать схему поверки, приведенную на рисунке 1.



1 – источник ПГС (баллон или генератор);

2 – вентиль тонкой регулировки (только при использовании ПГС в баллонах под давлением);

3 – ротаметр;

4 – тройник (применяется только для подключения к газоанализаторам с принудительным отбором пробы, для газоанализаторов с диффузионным отбором пробы не применяется. Устройство принудительного отбора пробы встраивают в газовую схему после тройника 5);

5 - насадка для подвода газа;

6 - газоанализатор**

** - внешний вид насадки для подвода газа и газоанализатора могут отличаться от представленных на данном рисунке.

Рисунок 1 - Схема подачи ПГС на газоанализаторы

Сборку проводить с использованием трубки ПВХ из полиуретана или фторопласта, используя максимально короткие отрезки.

2) Подать на вход газоанализатора ПГС (Приложение Б, в соответствии с определяемым компонентом и диапазоном измерений) в последовательности:

- ПГС №№ 1-2-3-2-1-3 - для определяемых компонентов и диапазонов измерений, для которых в таблицах Б.1-Б.4 Приложения Б указаны 3 точки поверки;

- ПГС №№ 1-2-3-4-3-2-1-4 - для определяемых компонентов и диапазонов измерений, для которых в таблицах Б.1-Б.4 Приложения Б указаны 4 точки поверки.

3) Расход подаваемой ГСО-ПГС должен быть:

- от 0,5 до 1,0 л/мин для газоанализаторов с диффузионным отбором пробы;

- от 1,3 до 1,5 л/мин для газоанализаторов с устройством принудительного отбора пробы.

4) Время подачи каждой ПГС до стабилизации показаний газоанализатора (не более 5 минут), время подачи контролировать с помощью секундомера.

5) Зафиксировать установившиеся показания газоанализатора при подаче каждой ПГС на дисплее газоанализатора.

6) Значение основной абсолютной погрешности (Δ_{0j}) газоанализатора, % (% НКПР, млн^{-1} , мг/м^3), для диапазонов измерений, в которых нормированы пределы допускаемой основной абсолютной погрешности, рассчитать в каждой поверяемой точке по формуле

$$\Delta_{0j} = C_{ij} - C_{0j}, \quad (1)$$

где C_{ij} – i -ое измеренное значение объемной доли (массовой концентрации) определяемого компонента в j -ой точке диапазона, % (млн^{-1} , мг/м^3 , % НКПР);

C_{0j} – значение объемной доли (массовой концентрации) определяемого компонента, соответствующее j -ой точке диапазона, указанное в паспорте на ПГС, млн^{-1} (мг/м^3).

7) Значение основной приведенной к ДИ погрешности (γ_{0j}) газоанализатора, %, для диапазонов измерений, в которых нормированы пределы допускаемой основной приведенной к ДИ погрешности, рассчитать в каждой поверяемой точке по формуле

$$\gamma_{0j} = \frac{C_{ij} - C_{0j}}{C_{Bj}} \cdot 100, \quad (2)$$

где C_{Bj} – значение объемной доли (массовой концентрации) определяемого компонента, соответствующее j -му диапазону измерений, % (млн^{-1} , мг/м^3 , % НКПР).

8) Значение основной относительной погрешности (δ_{0j}) газоанализатора, %, для диапазонов измерений, в которых нормированы пределы допускаемой основной относительной погрешности, рассчитать в каждой поверяемой точке по формуле

$$\delta_{0j} = \frac{C_{ij} - C_{0j}}{C_{0j}} \cdot 100, \quad (3)$$

9) Подать на вход газоанализатора (с определяемыми компонентами, указанными в таблицах Б.5-Б.7 Приложении Б) эквивалентную ПГС (соответственно определяемому компоненту) с расходом, указанным в пункте 11.1 перечисление 3), в последовательности:

- ПГС №№ 1-2 - для определяемых компонентов и диапазонов измерений, для которых в таблицах Б.5-Б.7 Приложении Б указаны 2 точки поверки;

- ПГС №№ 1-2-3 - для определяемых компонентов и диапазонов измерений, для которых в таблицах Б.5-Б.7 Приложении Б указаны 3 точки поверки;

- ПГС №№ 1-2-3-4 - для определяемых компонентов и диапазонов измерений, для которых в таблицах Б.5-Б.7 Приложении Б указаны 4 точки поверки.

10) Зафиксировать установившиеся показания газоанализатора при подаче каждой эквивалентной ПГС, содержащей поверочный компонент, на дисплее газоанализатора.

11) Значение основной абсолютной, относительной или приведенной к ДИ погрешности в каждой поверяемой точке рассчитать по формулам (1), (2) или (3), при этом C_{0j} рассчитать по формуле

$$C_{0j} = C_j^{\text{эквив.}} \cdot K_{\alpha} , \quad (4)$$

где $C_j^{\text{эквив.}}$ – значение объемной доли (массовой концентрации) эквивалентной ПГС, содержащей поверочный компонент, соответствующее j-ой точке диапазона, указанное в паспорте на ПГС, % (млн⁻¹, мг/м³, % НКПР).

K_{α} – значение коэффициента пересчета содержания поверочного компонента в содержание определяемого компонента в ПГС, указанное в паспорте газоанализатора.

11.2 Определение метрологических характеристик газоанализатора (за исключением газоанализаторов с определяемыми компонентами - пары нефтепродуктов) при периодической поверке

I способ: определение метрологических характеристик провести по определяемому компоненту в порядке, описанном в п.11.1 (перечисление 1)-8)).

II способ: определение метрологических характеристик провести по эквивалентной ПГС, содержащей поверочный компонент:

- 1) Собрать схему поверки, приведенную на рисунке 1.
- 2) Подать на вход газоанализатора эквивалентную ПГС (в соответствии с таблицами Б.5-Б.7 Приложения Б) в порядке, описанном в п.11.1 (перечисление 9).
- 3) Зафиксировать установившиеся показания газоанализатора при подаче каждой эквивалентной ПГС, содержащей поверочный компонент, на дисплее газоанализатора.
- 4) Значение основной абсолютной, относительной или приведенной к ДИ погрешности в каждой поверяемой точке рассчитать по формулам (1), (2) или (3), при этом C_{0j} рассчитать по формуле (4).

11.3 Определение метрологических характеристик газоанализатора при измерении паров нефтепродуктов

11.3.1 Для паров нефтепродуктов, определяемых сенсором PID

- 1) Установить в меню газоанализатора для сенсора PID определяемый компонент. Перейти в режим измерения.
- 2) Подать на вход газоанализатора эквивалентную ПГС, содержащую поверочный компонент (Приложение Б, таблица Б.7 в соответствии с определяемым компонентом) с расходом от 0,5 до 1,0 дм³/мин в последовательности № 1-2-3-4.
- 3) При подаче каждой эквивалентной ПГС, содержащей поверочный компонент, зафиксировать установившиеся показания газоанализатора согласно п. 11.1 перечисление 4)-5).
- 4) Повторить операции по п.11.3.1 перечисление 1)-3) для остальных определяемых компонентов для сенсора PID.

11.3.2 Для паров нефтепродуктов, определяемых сенсором IR

- 1) Установить в меню газоанализатора для сенсора IR определяемый компонент. Перейти в режим измерения.
- 2) Подать на вход газоанализатора эквивалентную ПГС, содержащую поверочный компонент (Приложение Б, таблица Б.6 в соответствии с определяемым компонентом) с расходом от 0,5 до 1,0 дм³/мин в последовательности № 1-2-3.
- 3) При подаче каждой эквивалентной ПГС, содержащей поверочный компонент, зафиксировать установившиеся показания газоанализатора согласно п. 11.1 перечисление 4)-5).
- 4) Повторить операции по п.11.3.2 перечисление 1)-3) для остальных определяемых компонентов для сенсора IR.

11.3.3 Рассчитать основную абсолютную, относительную или приведенную к ДИ погрешность в каждой поверяемой точке по формулам (1), (2) или (3) при этом C_{0j} рассчитать по формуле (4).

Значение коэффициента пересчета содержания поверочного компонента в содержание определяемого компонента в ПГС указано в таблицах Б.8, Б.9 приложения Б и в паспорте на газоанализатор.

12 Подтверждение соответствия средства измерений метрологическим требованиям

Результаты поверки считать положительными, если рассчитанные значения основной погрешности газоанализатора в каждой точке поверки находятся в пределах, указанных в Описании типа газоанализатора.

13 Оформление результатов поверки

13.1 Результаты заносят в протокол поверки, рекомендуемая форма которого приведена в приложении А.

13.2 При положительных результатах поверки газоанализатор признают пригодным к эксплуатации, оформляют результаты поверки с указанием определяемых компонентов в соответствии с Приказом Минпромторга России от 31 июля 2020 № 2510 «Об утверждении Порядка проведения поверки средств измерений, требований к знаку поверки и содержанию свидетельства о поверке» или в соответствии с порядком, действующим на момент проведения поверки.

Знак поверки наносится на свидетельство о поверке (по письменному заявлению владельца) в соответствии с Приказом Минпромторга России от 28.08.2020 № 2510 или действующим на дату поверки нормативным правовым актом в области обеспечения единства.

Нанесение знака поверки на газоанализаторы не предусмотрено.

Газоанализаторы пломбируются пломбой-наклейкой.

13.3 В случае отрицательных результатов поверки поверяемый газоанализатор признают непригодным к применению и оформляют результаты в соответствии с Приказом Минпромторга России от 31 июля 2020 № 2510 «Об утверждении Порядка проведения поверки средств измерений, требований к знаку поверки и содержанию свидетельства о поверке» или в соответствии с порядком, действующим на момент проведения поверки.

13.4 Сведения о результатах поверки передают в Федеральный информационный фонд по обеспечению единства измерений в соответствии с Приказом Минпромторга России от 28.08.2020 г. № 2906 «Об утверждении порядка создания и ведения Федерального информационного фонда по обеспечению единства измерений, передачи сведений в него и внесения изменений в данные сведения, предоставления содержащихся в нем документов и сведений» или в соответствии с порядком, действующим на момент проведения поверки.

Ведущий инженер

УНИИМ - филиала ФГУП «ВНИИМ им.Д.И.Менделеева»



М.Н.Лифинцева

Приложение А
(рекомендуемое)
ФОРМА ПРОТОКОЛА ПОВЕРКИ
Протокол поверки №

Наименование, тип СИ _____
 Заводской номер СИ _____
 Принадлежит _____
 Дата выпуска _____
 Наименование нормативного документа по поверке _____
 Наименование, обозначение, заводские номера применяемых средств поверки/номера паспортов ПГС _____
 Вид поверки (первичная, периодическая) нужное подчеркнуть
 Условия поверки:
 - температура окружающей среды _____
 - относительная влажность окружающей среды _____
 - атмосферное давление _____
 Результаты проведения поверки:
 Внешний осмотр _____
 Опробование _____
 Подтверждение соответствия программного обеспечения _____

Идентификационные данные (признаки)	Значение
Номер версии (идентификационный номер ПО)	

Определение метрологических характеристик

Определение основной погрешности

№ ПГС (точка поверки)	Состав ПГС	Значение объемной доли (массовой концентрации) определяемого (поверочного) компонента, %, млн ⁻¹ (мг/м ³), % НКПР	Показания газоанализатора, %, млн ⁻¹ (мг/м ³), % НКПР	Значение основной погрешности при поверке, %, % НКПР	Пределы допускаемой основной погрешности, %, % НКПР

Заключение по результатам поверки: _____

На основании результатов поверки сделана отметка в паспорте.

Выдано свидетельство о поверке _____ от _____ (при оформлении)

Выдано извещение о непригодности _____ от _____ (при оформлении)

Дата поверки _____

Подпись поверителя _____ (расшифровка)

Приложение Б
(обязательное)

Таблица Б.1 – Характеристики ПГС, используемых при поверке газоанализаторов портативных ПГ ЭРИС-411, ПГ ЭРИС-414 с электрохимическим сенсором (ЕС)

Определяемый компонент	Модификация сенсора	Диапазон измерений определяемого компонента объемной доли (массовой концентрации), млн ⁻¹ (мг/м ³)	Номинальное значение объемной доли определяемого компонента ПГС				Пределы допускаемой основной погрешности аттестации	Номер по реестру ГСО или источник получения ГС
			ПГС № 1	ПГС № 2	ПГС № 3	ПГС № 4		
1	2	3	4	5	6	7	8	9
Кислород O ₂	ЕС-O ₂ -30	от 0 до 10 %	ПНГ-азот	10 %	20 %	28,5 %	1 разряд	ГСО 10597-2015
		от 10 до 30 %						
Диоксид серы SO ₂	ЕС-SO ₂ -5	от 0 до 1 млн ⁻¹ включ. (от 0 до 2,66 мг/м ³ включ.)	ПНГ-воздух	1 млн ⁻¹	3 млн ⁻¹	4,75 млн ⁻¹	1 разряд	ГСО 10599-2015
		св. 1 до 5 млн ⁻¹ (св. 2,66 до 13,3 мг/м ³)						
	ЕС-SO ₂ -20	от 0 до 4 млн ⁻¹ включ. (от 0 до 10,64 мг/м ³ включ.)						
		св. 4 до 20 млн ⁻¹ (св. 10,64 до 53,2 мг/м ³)						
	ЕС-SO ₂ -50	от 0 до 10 млн ⁻¹ включ. (от 0 до 26,6 мг/м ³ включ.)						
		св. 10 до 50 млн ⁻¹ (св. 26,6 до 133 мг/м ³)						
ЕС-SO ₂ -100	от 0 до 20 млн ⁻¹ включ. (от 0 до 53,2 мг/м ³ включ.)							
	св. 20 до 100 млн ⁻¹ (св. 53,2 до 266 мг/м ³)							
ЕС-SO ₂ -2000	от 0 до 100 млн ⁻¹ включ. (от 0 до 266 мг/м ³ включ.)	100 млн ⁻¹	1050 млн ⁻¹	1900 млн ⁻¹				
Сероводород H ₂ S	ЕС-H ₂ S-7,1	от 0 до 7,1 млн ⁻¹ (от 0 до 10 мг/м ³)	ПНГ-воздух	3,5 млн ⁻¹	6,7 млн ⁻¹	-	1 разряд	ГСО 10546-2014
	ЕС-H ₂ S-20	от 0 до 5 млн ⁻¹ включ. (от 0 до 7,1 мг/м ³ включ.)						
		св. 5 до 20 млн ⁻¹ (св. 7,1 до 28,4 мг/м ³)						
	ЕС-H ₂ S-50	от 0 до 5 млн ⁻¹ включ. (от 0 до 7,1 мг/м ³ включ.)						
		св. 5 до 50 млн ⁻¹ (св. 7,1 до 71 мг/м ³)						
	ЕС-H ₂ S-100	от 0 до 10 млн ⁻¹ включ. (от 0 до 14,2 мг/м ³ включ.)						
		св. 10 до 100 млн ⁻¹ (св. 14,2 до 142 мг/м ³)						
ЕС-H ₂ S-200	от 0 до 20 млн ⁻¹ включ. (от 0 до 28,4 мг/м ³ включ.)							
	св. 20 до 200 млн ⁻¹ (св. 28,4 до 284 мг/м ³)							
ЕС-H ₂ S-2000	от 0 до 200 млн ⁻¹ включ. (от 0 до 284 мг/м ³ включ.)	200 млн ⁻¹	1100 млн ⁻¹	1900 млн ⁻¹				
		св. 200 до 2000 млн ⁻¹ (св. 284 до 2840 мг/м ³)						

Продолжение таблицы Б.1

1	2	3	4	5	6	7	8	9
Фтористый водород HF	ЕС-HF-5	от 0 до 0,1 млн ⁻¹ включ. (от 0 до 0,08 мг/м ³ включ.)	ПНГ- воздух	0,1 млн ⁻¹	2,55 млн ⁻¹	4,75 млн ⁻¹	1 разряд	ГСО 10546- 2014
		св. 0,1 до 5 млн ⁻¹ (св. 0,08 до 4,15 мг/м ³)						
	ЕС-HF-10	от 0 до 1 млн ⁻¹ включ. (от 0 до 0,8 мг/м ³ включ.)		1 млн ⁻¹	5,5 млн ⁻¹	9,5 млн ⁻¹		
		св. 1 до 10 млн ⁻¹ (св. 0,8 до 8,3 мг/м ³)						
	ЕС-HF-50	от 0 до 5 млн ⁻¹ включ. (от 0 до 4,2 мг/м ³ включ.)		5 млн ⁻¹	27,5 млн ⁻¹	47,5 млн ⁻¹		
		св. 5 до 50 млн ⁻¹ (св. 4,2 до 42 мг/м ³)						
Фосфин PH ₃	ЕС-PH ₃ -1	от 0 до 0,1 млн ⁻¹ включ. (от 0 до 0,14 мг/м ³ включ.)	ПНГ- воздух	0,1 млн ⁻¹	0,55 млн ⁻¹	0,95 млн ⁻¹	1 разряд	ГСО 10546- 2014
		св. 0,1 до 1 млн ⁻¹ (св. 0,14 до 1,41 мг/м ³)						
	ЕС-PH ₃ -5T	от 0 до 0,16 млн ⁻¹ включ. (от 0 до 0,225 мг/м ³ включ.)	ПНГ- воздух	0,16 млн ⁻¹	2,58 млн ⁻¹	4,75 млн ⁻¹		
		св. 0,16 до 5 млн ⁻¹ (св. 0,225 до 7,05 мг/м ³)						
	ЕС-PH ₃ -5	от 0 до 0,16 млн ⁻¹ включ. (от 0 до 0,225 мг/м ³ включ.)	ПНГ- воздух	1 млн ⁻¹	5,5 млн ⁻¹	9,5 млн ⁻¹		
		св. 0,16 до 5 млн ⁻¹ (св. 0,225 до 7,05 мг/м ³)						
ЕС-PH ₃ -10	от 0 до 1 млн ⁻¹ включ. (от 0 до 1,41 мг/м ³ включ.)	ПНГ- воздух	1 млн ⁻¹	5,5 млн ⁻¹	9,5 млн ⁻¹			
	св. 1 до 10 млн ⁻¹ (св. 1,41 до 14,1 мг/м ³)							
Оксид углерода CO	ЕС-CO-200	от 0 до 15 млн ⁻¹ включ. (от 0 до 17,4 мг/м ³ включ.)	ПНГ- воздух	15 млн ⁻¹	107,5 млн ⁻¹	190 млн ⁻¹	1 разряд	ГСО 10599- 2015
		св. 15 до 200 млн ⁻¹ (св. 17,4 до 232 мг/м ³)						
	ЕС-CO-500	от 0 до 15 млн ⁻¹ включ. (от 0 до 17,4 мг/м ³ включ.)		15 млн ⁻¹	257 млн ⁻¹	475 млн ⁻¹		
		св. 15 до 500 млн ⁻¹ (св. 17,4 до 580 мг/м ³)						
	ЕС-CO-5000	от 0 до 1000 млн ⁻¹ включ. (от 0 до 1160 мг/м ³ включ.)		1000 млн ⁻¹	3000 млн ⁻¹	4750 млн ⁻¹		
		св. 1000 до 5000 млн ⁻¹ (св. 1160 до 5800 мг/м ³)						
Аммиак NH ₃	ЕС-NH ₃ -100	от 0 до 30 млн ⁻¹ включ. (от 0 до 21,3 мг/м ³ включ.)	ПНГ- воздух	30 млн ⁻¹	65 млн ⁻¹	95 млн ⁻¹	1 разряд	ГСО 10546- 2014
		св. 30 до 100 млн ⁻¹ (св. 21,3 до 71 мг/м ³)						
	ЕС-NH ₃ -500	от 0 до 30 млн ⁻¹ включ. (от 0 до 21,3 мг/м ³ включ.)		30 млн ⁻¹	265 млн ⁻¹	475 млн ⁻¹		
		св. 30 до 500 млн ⁻¹ (св. 21,3 до 355 мг/м ³)						
	ЕС-NH ₃ -1000	от 0 до 100 млн ⁻¹ включ. (от 0 до 71 мг/м ³ включ.)		100 млн ⁻¹	550 млн ⁻¹	950 млн ⁻¹		
		св. 100 до 1000 млн ⁻¹ включ. (св. 71 до 710 мг/м ³)						

Продолжение таблицы Б.1

1	2	3	4	5	6	7	8	9
Хлор Cl ₂	ЕС-Cl ₂ -5	от 0 до 0,3 млн ⁻¹ включ. (от 0 до 0,88 мг/м ³ включ.)	ПНГ- азот	0,3 млн ⁻¹	2,2 млн ⁻¹	4,2 млн ⁻¹	1 разряд	ГСО 10546- 2014
		св. 0,3 до 5 млн ⁻¹ (св. 0,88 до 14,7 мг/м ³)						
	ЕС-Cl ₂ -10	от 0 до 0,5 млн ⁻¹ включ. (от 0 до 1,475 мг/м ³ включ.)		0,5 млн ⁻¹	4,3 млн ⁻¹	9,5 млн ⁻¹		
		св. 0,5 до 10 млн ⁻¹ (св. 1,475 до 29,5 мг/м ³)						
	ЕС-Cl ₂ -20	от 0 до 0,5 млн ⁻¹ включ. (от 0 до 1,475 мг/м ³ включ.)		0,5 млн ⁻¹	11 млн ⁻¹	18 млн ⁻¹		
		св. 0,5 до 20 млн ⁻¹ (св. 1,475 до 59 мг/м ³)						
	ЕС-Cl ₂ -50	от 0 до 5 млн ⁻¹ включ. (от 0 до 14,75 мг/м ³ включ.)		5 млн ⁻¹	23 млн ⁻¹	45 млн ⁻¹		
		св 5 до 50 млн ⁻¹ включ. (св 14,75 до 147,5 мг/м ³ включ.)						
Диоксид углерода CO ₂	ЕС-CO ₂ -2,5	от 0 до 0,5 % включ.	ПНГ- азот	0,5 %	1,3 %	2,37 %	1 разряд	ГСО 10546- 2014
		св. 0,5 до 2,5 %						
	ЕС-CO ₂ -5	от 0 до 0,5 % включ.		0,5 %	2,75 %	4,7 %	1 разряд	ГСО 10546- 2014
		св. 0,5 до 5 %						
Водород H ₂	ЕС-H ₂ -1000	от 0 до 100 млн ⁻¹ включ. (от 0 до 8 мг/м ³ включ.)	ПНГ- воздух	100 млн ⁻¹	550 млн ⁻¹	950 млн ⁻¹	1 разряд	ГСО 10599- 2015
		св. 100 до 1000 млн ⁻¹ (св. 8 до 80 мг/м ³)						
	ЕС-H ₂ -10000	от 0 до 1000 млн ⁻¹ включ. (от 0 до 80 мг/м ³ включ.)		1000 млн ⁻¹	5500 млн ⁻¹	9500 млн ⁻¹		
		св. 1000 до 10000 млн ⁻¹ (св. 80 до 800 мг/м ³)						
Оксид этилена C ₂ H ₄ O	ЕС-C ₂ H ₄ O-5	от 0 до 0,5 млн ⁻¹ включ. (от 0 до 0,915 мг/м ³ включ.)	ПНГ- воздух	0,5 млн ⁻¹	2,75 млн ⁻¹	4,5 млн ⁻¹	1 разряд	ГСО 10534- 2014
		св. 0,5 до 5 млн ⁻¹ (св 0,915 до 9,15 мг/м ³)						
	ЕС-C ₂ H ₄ O-10	от 0 до 1,65 млн ⁻¹ включ. (от 0 до 3 мг/м ³) включ.		1,65 млн ⁻¹	5, млн ⁻¹	9,5 млн ⁻¹		
		св. 1,65 до 10 млн ⁻¹ (св 3 до 18,3 мг/м ³)						
	ЕС-C ₂ H ₄ O-20	от 0 до 5 млн ⁻¹ включ. (от 0 до 9,15 мг/м ³ включ.)		5 млн ⁻¹	12,5 млн ⁻¹	19 млн ⁻¹		
		св. 5 до 20 млн ⁻¹ (св. 9,15 до 36,6 мг/м ³)						
Оксид азота NO	ЕС-NO-50	от 0 до 5 млн ⁻¹ включ. (от 0 до 6,25 мг/м ³ включ.)	ПНГ- азот	5 млн ⁻¹	27,5 млн ⁻¹	45 млн ⁻¹	1 разряд	ГСО 10546- 2014
		св. 5 до 50 млн ⁻¹ (св. 6,25 до 62,5 мг/м ³)						
	ЕС-NO-250	от 0 до 50 млн ⁻¹ включ. (от 0 до 62,5 мг/м ³ включ.)		50 млн ⁻¹	150 млн ⁻¹	237 млн ⁻¹		
		св. 50 до 250 млн ⁻¹ (св. 62,5 до 312,5 мг/м ³)						

Продолжение таблицы Б.1

1	2	3	4	5	6	7	8	9
Диоксид азота NO ₂	ЕС-NO ₂ -20	от 0 до 1 млн ⁻¹ включ. (от 0 до 1,91 мг/м ³ включ.)	ПНГ-азот	1 млн ⁻¹	10,5 млн ⁻¹	19 млн ⁻¹	1 разряд	ГСО 10546-2014
		св. 1 до 20 млн ⁻¹ (св. 1,91 до 38,2 мг/м ³)						
	ЕС-NO ₂ -50	от 0 до 3 млн ⁻¹ включ. (от 0 до 5,73 мг/м ³ включ.)		3 млн ⁻¹	26,5 млн ⁻¹	45 млн ⁻¹		
		св. 3 до 50 млн ⁻¹ (св. 5,73 до 95,5 мг/м ³)						
	ЕС-NO ₂ -100	от 0 до 3 млн ⁻¹ включ. (от 0 до 5,73 мг/м ³ включ.)		3 млн ⁻¹	51,5 млн ⁻¹	95 млн ⁻¹		
		св. 3 до 100 млн ⁻¹ (св. 5,73 до 191 мг/м ³)						
	ЕС-NO ₂ -250	от 0 до 10 млн ⁻¹ включ. (от 0 до 19 мг/м ³ включ.)		10 млн ⁻¹	130 млн ⁻¹	237 млн ⁻¹		
		св. 10 до 250 млн ⁻¹ (св. 19 до 477 мг/м ³)						
Озон O ₃	ЕС-O ₃ -0,25	от 0 до 0,05 млн ⁻¹ включ. (от 0 до 0,1 мг/м ³ включ.)	ПНГ-азот	0,05 млн ⁻¹	0,1 млн ⁻¹	0,2 млн ⁻¹	1 разряд	Генератор озона ГС-024
		св. 0,05 до 0,25 млн ⁻¹ (св. 0,1 до 0,5 мг/м ³)						
Метанол CH ₃ OH	ЕС-CH ₃ OH-22,5	от 0 до 0,75 млн ⁻¹ включ. (от 0 до 1 мг/м ³ включ.)	ПНГ-воздух	0,75 млн ⁻¹	11,6 млн ⁻¹	21,4 млн ⁻¹	1 разряд	ГСО 10534-2014
		св. 0,75 до 22,5 млн ⁻¹ (св. 1 до 30 мг/м ³)						
	ЕС-CH ₃ OH-50	от 0 до 5 млн ⁻¹ включ. (от 0 до 6,65 мг/м ³ включ.)		5 млн ⁻¹	27 млн ⁻¹	45 млн ⁻¹		
		св. 5 до 50 млн ⁻¹ (св. 6,65 до 66,5 мг/м ³)						
	ЕС-CH ₃ OH-200	от 0 до 50 млн ⁻¹ включ. (от 0 до 66,5 мг/м ³ включ.)		50 млн ⁻¹	125 млн ⁻¹	190 млн ⁻¹		
		св. 50 до 200 млн ⁻¹ (св. 66,5 до 266 мг/м ³)						
	ЕС-CH ₃ OH-1000	от 0 до 100 млн ⁻¹ включ. (от 0 до 133 мг/м ³ включ.)		100 млн ⁻¹	550 млн ⁻¹	950 млн ⁻¹		
		св. 100 до 1000 млн ⁻¹ (св. 133 до 1330 мг/м ³)						
Этантiol (этилмеркаптан) C ₂ H ₅ SH	ЕС-C ₂ H ₅ SH-4	от 0 до 0,4 млн ⁻¹ включ. (от 0 до 1 мг/м ³ включ.)	ПНГ-азот	0,4 млн ⁻¹	2,2 млн ⁻¹	3,8 млн ⁻¹	1 разряд	ГСО 10537-2014
		св. 0,4 до 4 млн ⁻¹ (св. 1 до 10 мг/м ³)						
	ЕС-C ₂ H ₅ SH-14	от 0 до 0,78 млн ⁻¹ включ. (от 0 до 2 мг/м ³ включ.)		0,78 млн ⁻¹	7,39 млн ⁻¹	13,3 млн ⁻¹		
		св. 0,78 до 14 млн ⁻¹ (св. 2 до 36,12 мг/м ³)						
Метантиол (метилмеркаптан) CH ₃ SH	ЕС-CH ₃ SH-4	от 0 до 0,4 млн ⁻¹ включ. (от 0 до 0,8 мг/м ³ включ.)	ПНГ-азот	0,4 млн ⁻¹	2,2 млн ⁻¹	3,8 млн ⁻¹	1 разряд	ГСО 10537-2014
		св. 0,4 до 4 млн ⁻¹ (св. 0,8 до 8 мг/м ³)						
	ЕС-C ₂ H ₅ SH-14	от 0 до 1 млн ⁻¹ включ. (от 0 до 1,96 мг/м ³ включ.)		1 млн ⁻¹	7,5 млн ⁻¹	13,3 млн ⁻¹		
		св. 1 до 14 млн ⁻¹ (св. 1,96 до 27,4 мг/м ³)						
Формальдегид CH ₂ O	ЕС-CH ₂ O-10	от 0 до 0,4 млн ⁻¹ включ. (от 0 до 0,5 мг/м ³ включ.)	ПНГ-воздух	0,4 млн ⁻¹	5,2 млн ⁻¹	9,5 млн ⁻¹	1 разряд	ГСО 10546-2014
		св. 0,4 до 10 млн ⁻¹ (св. 0,5 до 12,5 мг/м ³)						

Продолжение таблицы Б.1

1	2	3	4	5	6	7	8	9
Хлористый водород HCL	ЕС-HCL-20	от 0 до 3 млн ⁻¹ включ. (от 0 до 4,56 мг/м ³ включ.)	ПНГ-воздух	3 млн ⁻¹	11,5 млн ⁻¹	19 млн ⁻¹	1 разряд	ГСО 10546-2014
		св. 3 до 20 млн ⁻¹ (св. 4,56 до 30,4 мг/м ³)						
	ЕС-HCL-30	от 0 до 3 млн ⁻¹ включ. (от 0 до 4,56 мг/м ³ включ.)		3 млн ⁻¹	16,5 млн ⁻¹	28,5 млн ⁻¹		
		св. 3 до 30 млн ⁻¹ (св. 4,56 до 45,6 мг/м ³)						
Моносилан (силан) SiH ₄	ЕС-SiH ₄ -50	от 0 до 10 млн ⁻¹ включ. (от 0 до 13,4 мг/м ³ включ.)	ПНГ-азот	10 млн ⁻¹	30 млн ⁻¹	47,5 млн ⁻¹	1 разряд	ГСО 10546-2014
		св. 10 до 50 млн ⁻¹ (св. 13,4 до 67 мг/м ³)						
Карбонилхлорид (фосген) COCl ₂	ЕС-COCl ₂ -1	от 0 до 0,1 млн ⁻¹ включ. (от 0 до 0,41 мг/м ³ включ.)	ПНГ-азот	0,1 млн ⁻¹	0,55 млн ⁻¹	0,95 млн ⁻¹	1 разряд	ГСО 10546-2014
		св. 0,1 до 1 млн ⁻¹ (св. 0,41 до 4,11 мг/м ³)						
Фтор F ₂	ЕС-F ₂ -1	от 0 до 0,1 млн ⁻¹ включ. (от 0 до 0,16 мг/м ³ включ.)	ПНГ-воздух	0,1 млн ⁻¹	0,55 млн ⁻¹	0,95 млн ⁻¹	1 разряд	ГСО 10546-2014
		св. 0,1 до 1 млн ⁻¹ (св. 0,16 до 1,58 мг/м ³)						
Арсин AsH ₃	ЕС-AsH ₃ -1	от 0 до 0,1 млн ⁻¹ включ. (от 0 до 0,32 мг/м ³ включ.)	ПНГ-азот	0,1 млн ⁻¹	0,55 млн ⁻¹	0,95 млн ⁻¹	1 разряд	ГСО 10546-2014
		св. 0,1 до 1 млн ⁻¹ (св. 0,32 до 3,24 мг/м ³)						
Уксусная кислота C ₂ H ₄ O ₂	ЕС-C ₂ H ₄ O ₂ -10	от 0 до 2 млн ⁻¹ включ. (от 0 до 5 мг/м ³ включ.)	ПНГ-воздух	2 млн ⁻¹	6 млн ⁻¹	9,5 млн ⁻¹	1 разряд	ИМ-ГП-104-М-А2 ГДП-102
		св. 2 до 10 млн ⁻¹ (св. 5 до 25 мг/м ³)						
	ЕС-C ₂ H ₄ O ₂ -30	от 0 до 5 млн ⁻¹ включ. (от 0 до 12,5 мг/м ³ включ.)		5 млн ⁻¹	17,5 млн ⁻¹	28,5 млн ⁻¹		
		св. 5 до 30 млн ⁻¹ (св. 12,5 до 75 мг/м ³)						
Гидразин N ₂ H ₄	ЕС-N ₂ H ₄ -2	от 0 до 0,2 млн ⁻¹ включ. (от 0 до 0,26 мг/м ³ включ.)	ПНГ-воздух	0,2 млн ⁻¹	1,1 млн ⁻¹	1,9 млн ⁻¹	1 разряд	ИМ-ГП-177-М-А2 ГДП-102
		св. 0,2 до 2 млн ⁻¹ (св. 0,26 до 2,66 мг/м ³)						
Цианистый водород HCN	ЕС-HCN-10	от 0 до 0,5 млн ⁻¹ включ. (от 0 до 0,56 мг/м ³ включ.)	ПНГ-воздух	0,5 млн ⁻¹	5,25 млн ⁻¹	9,5 млн ⁻¹	1 разряд	ГСО 10546-2014
		св. 0,5 до 10 млн ⁻¹ (св. 0,56 до 11,2 мг/м ³)						
	ЕС-HCN-15	от 0 до 1 млн ⁻¹ включ. (от 0 до 1,12 мг/м ³ включ.)		1 млн ⁻¹	8 млн ⁻¹	14,25 млн ⁻¹		
		св. 1 до 15 млн ⁻¹ (св. 1,12 до 16,8 мг/м ³)						
ЕС-HCN-30	от 0 до 5 млн ⁻¹ включ. (от 0 до 5,6 мг/м ³ включ.)	5 млн ⁻¹	17,5 млн ⁻¹	28,5 млн ⁻¹				
	св. 5 до 30 млн ⁻¹ (св. 5,6 до 33,6 мг/м ³)							
ЕС-HCN-100	от 0 до 10 млн ⁻¹ включ. (от 0 до 11,2 мг/м ³ включ.)	10 млн ⁻¹	55 млн ⁻¹	95 млн ⁻¹				
Несимметричный диметилгидразин C ₂ H ₈ N ₂	ЕС-C ₂ H ₈ N ₂ -0,5	от 0 до 0,12 млн ⁻¹ включ. (от 0 до 0,3 мг/м ³ включ.)	ПНГ-воздух	0,12 млн ⁻¹	0,31 млн ⁻¹	0,45 млн ⁻¹	1 разряд	ИМ-РТ8-О-А2 ГДП-102
		св. 0,12 до 0,5 млн ⁻¹ (св. 0,3 до 1,24 мг/м ³)						

Таблица Б 2 – Характеристики ПГС-ГСО, используемых при поверке газоанализаторов портативных ПГ ЭРИС-411, ПГ ЭРИС-414 с термокаталитическими сенсорами (СТ)

Определяемый компонент	Модификация сенсора	Диапазон измерений объемной доли, % (ДВК, % НКПР), массовой концентрации, мг/м ³	Номинальное значение объемной доли определяемого компонента ПГС-ГСО				Пределы допускаемой основной погрешности аттестации, разряд	Номер по реестру ГСО или источник получения ГС		
			ПГС № 1	ПГС № 1	ПГС № 2	ПГС № 4				
1	2	3	4	5	6	7	8	9		
Сумма углеводородов (C ₂ -C ₁₀)	СТ-C _x H _y -3000	от 0 до 300 мг/м ³ вкл.	ПНГ-воздух	285 мг/м ³	1650 мг/м ³	2850 мг/м ³	1 разряд	ГСО 10599-2015 (пропан/метан)		
		св. 300 до 3000 мг/м ³								
	СТ-C _x H _y -3000	от 0 до 500 мг/м ³ вкл.	ПНГ-воздух	450 мг/м ³	1750 мг/м ³	2850 мг/м ³				
		св. 500 до 3000 мг/м ³								
	СТ-C _x H _y -C ₃ H ₈ -50Т	от 0 до 0,85 % (от 0 до 50 % НКПР)	ПНГ-воздух	0,4 %	0,8 %	-			1 разряд	ГСО 10599-2015 (пропан)
	СТ-C _x H _y -C ₃ H ₈ -50									
СТ-C _x H _y -CH ₄ -50	от 0 до 2,2 % (от 0 до 50 % НКПР)	ПНГ-воздух	1,1 %	2,1 %	-	1 разряд	ГСО 10599-2015 (метан)			
СТ-C _x H _y -CH ₄ -50Т										
Метан CH ₄	СТ-CH ₄ -7000	от 0 до 500 мг/м ³ вкл.	ПНГ-воздух	450 мг/м ³	3750 мг/м ³	6650 мг/м ³	1 разряд	ГСО 10599-2015		
		св. 500 до 7000 мг/м ³								
	СТ-CH ₄ -50Т	от 0 до 2,2 (от 0 до 50 % НКПР)	ПНГ-воздух	1,1 %	2,1 %	-				
СТ-CH ₄ -50										
Пропан C ₃ H ₈	СТ-C ₃ H ₈ -7000	от 0 до 500 мг/м ³ вкл.	ПНГ-воздух	450 мг/м ³	3750 мг/м ³	6650 мг/м ³	1 разряд	ГСО 10599-2015		
		св. 500 до 7000 мг/м ³								
	СТ-C ₃ H ₈ -50Т	от 0 до 0,85% (от 0 до 50 % НКПР)	ПНГ-воздух	0,4 %	0,8 %	-				
СТ-C ₃ H ₈ -50										
Этилен C ₂ H ₄	СТ-C ₂ H ₄ -50Т	от 0 до 1,15% (от 0 до 50 % НКПР)	ПНГ-воздух	0,6 %	1,1 %	-	1 разряд	ГСО 10599-2015		
	СТ-C ₂ H ₄ -50									
н-бутан C ₄ H ₁₀	СТ-C ₄ H ₁₀ -50Т	от 0 до 0,7 % (от 0 до 50 % НКПР)	ПНГ-воздух	0,35 %	0,67 %	-	1 разряд	ГСО 10599-2015		
	СТ-C ₄ H ₁₀ -50									
1-бутен C ₄ H ₈	СТ- C ₄ H ₈ -50Т	от 0 до 0,8 % (от 0 до 50 % НКПР)	ПНГ-воздух	0,4 %	0,75 %	-	1 разряд	ГСО 10599-2015		
	СТ- C ₄ H ₈ -50									
2-метилпропан (изобутан) i-C ₄ H ₁₀	СТ- i-C ₄ H ₁₀ -50Т	от 0 до 0,65 % (от 0 до 50 % НКПР)	ПНГ-воздух	0,3 %	0,60 %	-	1 разряд	ГСО 10599-2015		
	СТ- i-C ₄ H ₁₀ -50									
н-пентан C ₅ H ₁₂	СТ-C ₅ H ₁₂ -50Т	от 0 до 0,55 % (от 0 до 50 % НКПР)	ПНГ-воздух	0,27 %	0,5 %	-	1 разряд	ГСО 10540-2014		
	СТ-C ₅ H ₁₂ -50									

Продолжение таблицы Б.2

1	2	3	4	5	6	7	8	9
Циклопентан C ₅ H ₁₀	СТ-C ₅ H ₁₀ -50Т	от 0 до 0,7 % (от 0 до 50 % НКПР)	ПНГ- воздух	0,35 %	0,65 %	-	0 разряд	ГСО 10539- 2014
	СТ-C ₅ H ₁₀ -50						1 разряд	ГСО 10540- 2014
н-гексан C ₆ H ₁₄	СТ-C ₆ H ₁₄ -50Т	от 0 до 0,5% (от 0 до 50 % НКПР)	ПНГ- воздух	0,25 %	0,47 %	-	1 разряд	ГСО 10599- 2015
	СТ-C ₆ H ₁₄ -50							
Циклогексан C ₆ H ₁₂	СТ-C ₆ H ₁₂ -50Т	от 0 до 0,5 % (от 0 до 50 % НКПР)	ПНГ- воздух	0,25 %	0,47 %	-	0 разряд	ГСО 10539- 2014
	СТ-C ₆ H ₁₂ -50						1 разряд	ГСО 10540- 2014
Этан C ₂ H ₆	СТ-C ₂ H ₆ -50Т	от 0 до 1,2 % (от 0 до 50 % НКПР)	ПНГ- воздух	0,6 %	1,1 %	-	1 разряд	ГСО 10599- 2015
	СТ-C ₂ H ₆ -50							
Метанол CH ₃ OH	СТ-CH ₃ OH-50Т	от 0 до 3,0 % (от 0 до 50 % НКПР)	ПНГ- воздух	1,5 %	2,7 %	-	1 разряд	ГСО 10534- 2014
	СТ-CH ₃ OH-50							
Бензол C ₆ H ₆	СТ-C ₆ H ₆ -50Т	от 0 до 0,6 % (от 0 до 50 % НКПР)	ПНГ- воздух	0,3 %	0,57 %	-	1 разряд	ГСО 10528- 2014
	СТ-C ₆ H ₆ -50							
Пропилен C ₃ H ₆	СТ-C ₃ H ₆ -50Т	от 0 до 1,0 % (от 0 до 50 % НКПР)	ПНГ- воздух	0,5 %	0,95 %	-	1 разряд	ГСО 10540- 2014
	СТ-C ₃ H ₆ -50							
Этанол C ₂ H ₅ OH	СТ-C ₂ H ₅ OH-50Т	от 0 до 1,55 % (от 0 до 50 % НКПР)	ПНГ- воздух	0,75 %	1,47 %	-	1 разряд	ГСО 10534- 2014
	СТ-C ₂ H ₅ OH-50							
н-гептан C ₇ H ₁₆	СТ-C ₇ H ₁₆ -50Т	от 0 до 0,425 % (от 0 до 50 % НКПР)	ПНГ- воздух	0,2 %	0,4 %	-	1 разряд	ГСО 10540- 2014
	СТ-C ₇ H ₁₆ -50							
Оксид этилена C ₂ H ₄ O	СТ-C ₂ H ₄ O-50Т	от 0 до 1,3 % (от 0 до 50 % НКПР)	ПНГ- воздух	0,6 %	1,2 %	-	1 разряд	ГСО 10534- 2014
	СТ-C ₂ H ₄ O-50							
2-пропанон (ацетон) C ₃ H ₆ O	СТ- C ₃ H ₆ O -50Т	от 0 до 1,25 (от 0 до 50 % НКПР)	ПНГ- воздух	0,6 %	1,2 %	-	1 разряд	ГСО 10534- 2014
	СТ- C ₃ H ₆ O -50							
Водород H ₂	СТ-H ₂ -50Т	от 0 до 2,0 % (от 0 до 50 % НКПР)	ПНГ- воздух	1,0 %	1,9 %	-	1 разряд	ГСО 10599- 2015
	СТ-H ₂ -50							
2-метилпропен (изобутилен) i-C ₄ H ₈	СТ-i-C ₄ H ₈ -50Т	от 0 до 0,8 % (от 0 до 50 % НКПР)	ПНГ- воздух	0,4 %	0,76 %	-	0 разряд	ГСО 10539- 2014
	СТ-i-C ₄ H ₈ -50						1 разряд	ГСО 10540- 2014
2-метил- 1,3-бутадиен (изопрен) C ₅ H ₈	СТ-C ₅ H ₈ -50Т	от 0 до 0,85 % (от 0 до 50 % НКПР)	ПНГ- воздух	0,42 %	0,81 %	-	0 разряд	ГСО 10539- 2014
	СТ-C ₅ H ₈ -50						1 разряд	ГСО 10540- 2014
Ацетилен C ₂ H ₂	СТ-C ₂ H ₂ -50Т	от 0 до 1,15 % (от 0 до 50 % НКПР)	ПНГ- воздух	0,55 %	1,0 %	-	1 разряд	ГСО 10540- 2014
	СТ-C ₂ H ₂ -50							
Акрилонитрил C ₃ H ₃ N	СТ-C ₃ H ₃ N-50Т	от 0 до 1,4 % (от 0 до 50 % НКПР)	ПНГ- воздух	0,7 %	1,2 %	-	1 разряд	ГСО 10534- 2014
	СТ-C ₃ H ₃ N-50							
Метилбензол (толуол) C ₇ H ₈	СТ-C ₇ H ₈ -50Т	от 0 до 0,5 % (от 0 до 50 % НКПР)	ПНГ- воздух	0,25 %	0,47 %	-	1 разряд	ГСО 10528- 2014
	СТ-C ₇ H ₈ -50							
Этилбензол C ₈ H ₁₀	СТ-C ₈ H ₁₀ -50Т	от 0 до 0,4 % (от 0 до 50 % НКПР)	ПНГ- воздух	0,2 %	0,38 %	-	1 разряд	ГСО 10528- 2014
	СТ-C ₈ H ₁₀ -50							
н-октан C ₈ H ₁₈	СТ-C ₈ H ₁₈ -50Т	от 0 до 0,4 % (от 0 до 50 % НКПР)	ПНГ- воздух	0,2 %	0,38 %	-	1 разряд	ГСО 10540- 2014
	СТ-C ₈ H ₁₈ -50							
Этилацетат C ₄ H ₈ O ₂	СТ-C ₄ H ₈ O ₂ -50Т	от 0 до 1,0 % (от 0 до 50 % НКПР)	ПНГ- воздух	0,5 %	0,95 %	-	2 разряд	ГСО 10535- 2014
	СТ-C ₄ H ₈ O ₂ -50							
Метилацетат C ₃ H ₆ O ₂	СТ-C ₃ H ₆ O ₂ -50Т	от 0 до 1,55 % (от 0 до 50 % НКПР)	ПНГ- воздух	0,75 %	1,47 %	-	1 разряд	ГСО 10534- 2014
	СТ-C ₃ H ₆ O ₂ -50							

Продолжение таблицы Б.2

1	2	3	4	5	6	7	8	9
Бутилацетат $C_6H_{12}O_2$	СТ- $C_6H_{12}O_2-50$	от 0 до 0,6 % (от 0 до 50 % НКПР)	ПНГ- воздух	0,3 %	0,57 %	-	1 разряд	ГСО 10525- 2014
1,3-бутадиен (дивинил) C_4H_6	СТ- C_4H_6-50T	от 0 до 0,7 % (от 0 до 50 % НКПР)	ПНГ- воздух	0,35 %	0,67 %	-	0 разряд	ГСО 10539- 2014
	СТ- C_4H_6-50						1 разряд	ГСО 10540- 2014
1,2-дихлорэтан $C_2H_4Cl_2$	СТ- $C_2H_4Cl_2-50T$	от 0 до 3,1 % (от 0 до 50 % НКПР)	ПНГ- воздух	1,55 %	2,95 %	-	1 разряд	ГСО 10549- 2014
	СТ- $C_2H_4Cl_2-50$							
Диметилсуль- фид C_2H_6S	СТ- C_2H_6S-50T	от 0 до 1,1 % (от 0 до 50 % НКПР)	ПНГ- воздух	0,55 %	1,05 %	-	2 разряд	ГСО 10538- 2014
	СТ- C_2H_6S-50							
1-гексен C_6H_{12}	СТ- $C_6H_{12}-50T$	от 0 до 0,6 % (от 0 до 50 % НКПР)	ПНГ- воздух	0,3 %	0,57 %	-	0 разряд	ГСО 10539- 2014
	СТ- $C_6H_{12}-50$						1 разряд	ГСО 10540- 2014
1-бутанол C_4H_9OH	СТ- C_4H_9OH-50	от 0 до 0,7 % (от 0 до 50 % НКПР)	ПНГ- воздух	0,35 %	0,63 %	-	1 разряд	ГСО 10525- 2014
2-бутанол (втор-бутанол) $sec-C_4H_9OH$	СТ- $sec-C_4H_9OH-50$	от 0 до 0,85 % (от 0 до 50 % НКПР)	ПНГ- воздух	0,3 %	0,5 %	-	1 разряд	ГСО 10534- 2014
Нонан C_9H_{20}	СТ- $C_9H_{20}-50$	от 0 до 0,35 % (от 0 до 50 % НКПР)	ПНГ- воздух	0,17 %	0,31 %	-	1 разряд	ГСО 10525- 2014
Фенилэтилен (стирол) (винилбензол) C_8H_8	СТ- C_8H_8-50	от 0 до 0,5 % (от 0 до 50 % НКПР)	ПНГ- воздух	0,25 %	0,45 %	-	1 разряд	ГСО 10525- 2014
Винилхлорид C_2H_3Cl	СТ- $C_2H_3Cl-50T$	от 0 до 1,8 % (от 0 до 50 % НКПР)	ПНГ- воздух	0,9 %	1,6 %	-	1 разряд	ГСО 10549- 2014
	СТ- C_2H_3Cl-50							
Циклопропан C_3H_6	СТ- C_3H_6-50T	от 0 до 1,2 % (от 0 до 50 % НКПР)	ПНГ- воздух	0,6 %	1,1 %	-	1 разряд	ГСО 10540- 2014
	СТ- C_3H_6-50							
Диметилловый эфир C_2H_6O	СТ- C_2H_6O-50T	от 0 до 1,35 % (от 0 до 50 % НКПР)	ПНГ- воздух	0,67 %	1,2 %	-	1 разряд	ГСО 10534- 2014
	СТ- C_2H_6O-50							
Диэтиловый эфир $C_4H_{10}O$	СТ- $C_4H_{10}O-50T$	от 0 до 0,85 % (от 0 до 50 % НКПР)	ПНГ- воздух	0,42 %	0,76 %	-	1 разряд	ГСО 10534- 2014
	СТ- $C_4H_{10}O-50$							
Оксид пропилена C_3H_6O	СТ- C_3H_6O-50T	от 0 до 0,95 % (от 0 до 50 % НКПР)	ПНГ- воздух	0,47 %	0,90 %	-	1 разряд	ГСО 10534- 2014
	СТ- C_3H_6O-50							
Хлорбензол C_6H_5Cl	СТ- $C_6H_5Cl-50T$	от 0 до 0,65 % (от 0 до 50 % НКПР)	ПНГ- воздух	0,32 %	0,55 %	-	1 разряд	ГСО 10549- 2014
	СТ- C_6H_5Cl-50							
2-бутанон (метилэтилке- тон) C_4H_8O	СТ- C_4H_8O-50T	от 0 до 0,75 % (от 0 до 50 % НКПР)	ПНГ- воздух	0,37 %	0,7 %	-	1 разряд	ГСО 10534- 2014
	СТ- C_4H_8O-50							
2-метил- 2-пропанол (трет-бутанол) $tert-C_4H_9OH$	СТ- $tert-C_4H_9OH-50T$	от 0 до 0,9 % (от 0 до 50 % НКПР)	ПНГ- воздух	0,45 %	0,81 %	-	1 разряд	ГСО 10534- 2014
	СТ- $tert-C_4H_9OH-50$							
2-метокси- 2-метилпропан (метилтретбути- ловый эфир) $tert-C_5H_{12}O$	СТ- $tert-C_5H_{12}O-50T$	от 0 до 0,75 % (от 0 до 50 % НКПР)	ПНГ- воздух	0,37 %	0,7 %	-	1 разряд	ГСО 10534- 2014
	СТ- $tert-C_5H_{12}O-50$							

Продолжение таблицы Б.2

1	2	3	4	5	6	7	8	9
1,4-диметилбензол (п-ксилол) $p\text{-C}_8\text{H}_{10}$	СТ- $p\text{-C}_8\text{H}_{10}\text{-50}$	от 0 до 0,45 % (от 0 до 50 % НКПР)	ПНГ-воздух	0,22 %	0,42 %	-	1 разряд	ГСО 10525-2014
1,2-диметилбензол (о-ксилол) $o\text{-C}_8\text{H}_{10}$	СТ- $o\text{-C}_8\text{H}_{10}\text{-50}$	от 0 до 0,5 % (от 0 до 50 % НКПР)	ПНГ-воздух	0,25 %	0,45 %	-	1 разряд	ГСО 10525-2014
2-пропанол (изопропанол) $i\text{-C}_3\text{H}_7\text{OH}$	СТ- $i\text{-C}_3\text{H}_7\text{OH}\text{-50}$	от 0 до 1,0 % (от 0 до 50 % НКПР)	ПНГ-воздух	0,5 %	0,95 %	-	1 разряд	ГСО 10534-2014
Аммиак NH_3	СТ- $\text{NH}_3\text{-50T}$	от 0 до 7,5 % (от 0 до 50 % НКПР)	ПНГ-воздух	3,7 %	7,1 %	-	1 разряд	ГСО 10546-2014
	СТ- $\text{NH}_3\text{-50}$							
1-октен C_8H_{16}	СТ- $\text{C}_8\text{H}_{16}\text{-50}$	от 0 до 0,45 % (от 0 до 50 % НКПР)	ПНГ-воздух	0,22 %	0,42 %	-	1 разряд	ГСО 10525-2014
2-метилбутан (изопентан) $i\text{-C}_5\text{H}_{12}$	СТ- $i\text{-C}_5\text{H}_{12}\text{-50T}$	от 0 до 0,65 % (от 0 до 50 % НКПР)	ПНГ-воздух	0,32 %	0,62 %	-	1 разряд	ГСО 10540-2014
	СТ- $i\text{-C}_5\text{H}_{12}\text{-50}$							
Метантиол (метилмеркаптан) CH_3SH	СТ- $\text{CH}_3\text{SH}\text{-50}$	от 0 до 2,05 % (от 0 до 50 % НКПР)	ПНГ-воздух	1,0 %	1,95 %	-	2 разряд	ГСО 10538-2014
Этантиол (этилмеркаптан) $\text{C}_2\text{H}_5\text{SH}$	СТ- $\text{C}_2\text{H}_5\text{SH}\text{-50}$	от 0 до 1,4 % (от 0 до 50 % НКПР)	ПНГ-воздух	0,7 %	1,33 %	-	2 разряд	ГСО 10538-2014
Ацетонитрил $\text{C}_2\text{H}_3\text{N}$	СТ- $\text{C}_2\text{H}_3\text{N}\text{-50}$	от 0 до 1,5 % (от 0 до 50 % НКПР)	ПНГ-воздух	0,75 %	1,43 %	-	2 разряд	ГСО 10535-2014
2,3-дитиабутан (диметилдисульфид) $\text{C}_2\text{H}_6\text{S}_2$	СТ- $\text{C}_2\text{H}_6\text{S}_2\text{-50}$	от 0 до 0,55 % (от 0 до 50 % НКПР)	ПНГ-воздух	0,25 %	0,52 %	-	1 разряд	ГСО 10537-2014

Таблица Б 3 – Характеристики ПГС-ГСО, используемых при поверке газоанализаторов портативных ПГ ЭРИС-411, ПГ ЭРИС-414 с оптическим инфракрасным сенсором IR (или MEMS/TDLAS/IR)

Определяемый компонент	Модификация сенсора	Диапазон измерений объемной доли, % (ДВК, % НКПР)	Номинальное значение объемной доли определяемого компонента ПГС-ГСО, пределы допускаемого относительного отклонения от номинала			Пределы допускаемой основной погрешности аттестации, разряд	Номер по реестру ГСО или источник получения ГС
			ПГС № 1	ПГС № 2	ПГС № 3		
1	2	3	4	5	6	7	8
Метан CH ₄	IR-CH ₄ -50T	от 0 до 2,2 % (от 0 до 50 % НКПР)	ПНГ-воздух	1,1 %	2,1 %	1 разряд	ГСО 10599-2015
	IR-CH ₄ -50						
	IR-CH ₄ -100L	от 0 до 4,4 % (от 0 до 100 % НКПР)	ПНГ-азот	2,1 %	4,2 %	1 разряд	ГСО 10597-2015
IR-CH ₄ -50	от 0 до 2,2 % (от 0 до 14638 мг/м ³)						
Этилен C ₂ H ₄	IR-C ₂ H ₄ -50T	от 0 до 1,15 % (от 0 до 50 % НКПР)	ПНГ-воздух	0,6 %	1,1 %	1 разряд	ГСО 10599-2015
	IR-C ₂ H ₄ -50						
Пропан C ₃ H ₈	IR-C ₃ H ₈ -50T	от 0 до 0,85 % (от 0 до 50 % НКПР)	ПНГ-воздух	0,4 %	0,81 %	1 разряд	ГСО 10599-2015
	IR-C ₃ H ₈ -50						
	IR-C ₃ H ₈ -100L	от 0 до 1,7 % (от 0 до 100 % НКПР)		0,81 %	1,6 %	1 разряд	ГСО 10597-2015
IR-C ₃ H ₈ -50	от 0 до 0,85 % (от 0 до 15550 мг/м ³)						
н-бутан C ₄ H ₁₀	IR-C ₄ H ₁₀ -50T	от 0 до 0,7 % (от 0 до 50 % НКПР)	ПНГ-воздух	0,35 %	0,65 %	1 разряд	ГСО 10599-2015
	IR-C ₄ H ₁₀ -50						
	IR-C ₄ H ₁₀ -100L	от 0 до 1,4 % (от 0 до 100 % НКПР)		0,65 %	1,3 %	1 разряд	ГСО 10597-2015
1-бутен C ₄ H ₈	IR-C ₄ H ₈ -50T	от 0 до 0,8 % (от 0 до 50 % НКПР)	ПНГ-воздух	0,4 %	0,75 %	1 разряд	ГСО 10540-2014
	IR-C ₄ H ₈ -50						
2-метилпропан (изобутан) i-C ₄ H ₁₀	IR-i-C ₄ H ₁₀ -50T	от 0 до 0,65 % (от 0 до 50 % НКПР)	ПНГ-воздух	0,3 %	0,60 %	1 разряд	ГСО 10599-2015
	IR-i-C ₄ H ₁₀ -50						
н-пентан C ₅ H ₁₂	IR-C ₅ H ₁₂ -50T	от 0 до 0,55 % (от 0 до 50 % НКПР)	ПНГ-воздух	0,27 %	0,5 %	1 разряд	ГСО 10540-2014
	IR-C ₅ H ₁₂ -50						
	IR-C ₅ H ₁₂ -100L	от 0 до 1,1 % (от 0 до 100 % НКПР)	ПНГ-воздух	0,5 %	1,0 %	1 разряд	ГСО 10597-2015
Циклопентан C ₅ H ₁₀	IR-C ₅ H ₁₀ -50T	от 0 до 0,7 % (от 0 до 50 % НКПР)	ПНГ-воздух	0,35 %	0,65 %	0 разряд	ГСО 10539-2014
	IR-C ₅ H ₁₀ -50					1 разряд	ГСО 10540-2014
н-гексан C ₆ H ₁₄	IR-C ₆ H ₁₄ -50T	от 0 до 0,5 % (от 0 до 50 % НКПР)	ПНГ-воздух	0,25 %	0,47 %	1 разряд	ГСО 10540-2014
	IR-C ₆ H ₁₄ -50						
	IR-C ₆ H ₁₄ -100L	от 0 до 1,0 % (от 0 до 100 % НКПР)		0,47 %	0,95 %	1 разряд	ГСО 10597-2015
Циклогексан C ₆ H ₁₂	IR-C ₆ H ₁₂ -50T	от 0 до 0,5 % (от 0 до 50 % НКПР)	ПНГ-воздух	0,25 %	0,47 %	0 разряд	ГСО 10539-2014
	IR-C ₆ H ₁₂ -50					1 разряд	ГСО 10540-2014
Этан C ₂ H ₆	IR-C ₂ H ₆ -50T	от 0 до 1,2 % (от 0 до 50 % НКПР)	ПНГ-воздух	0,6 %	1,1 %	1 разряд	ГСО 10599-2015
	IR-C ₂ H ₆ -50						
	IR-C ₂ H ₆ -100L	от 0 до 2,4 % (от 0 до 100 % НКПР)		1,1 %	2,2 %	1 разряд	ГСО 10597-2015

Продолжение таблицы Б.3

1	2	3	4	5	6	7	8
Метанол CH ₃ OH	IR-CH ₃ OH-50T	от 0 до 3,0% (от 0 до 50 % НКПР)	ПНГ- воздух	1,5 %	2,7 %	1 разряд	ГСО 10534- 2014
	IR-CH ₃ OH-50						
Бензол C ₆ H ₆	IR-C ₆ H ₆ -50T	от 0 до 0,6% (от 0 до 50 % НКПР)	ПНГ- воздух	0,3 %	0,54 %	1 разряд	ГСО 10528- 2014
	IR-C ₆ H ₆ -50						
Пропилен C ₃ H ₆	IR-C ₃ H ₆ -50T	от 0 до 1,0% (от 0 до 50 % НКПР)	ПНГ- воздух	0,5 %	0,9 %	1 разряд	ГСО 10540- 2014
	IR-C ₃ H ₆ -50						
Этанол C ₂ H ₅ OH	IR-C ₂ H ₅ OH-50T	от 0 до 1,55% (от 0 до 50 % НКПР)	ПНГ- воздух	0,75 %	1,4 %	1 разряд	ГСО 10534- 2014
	IR-C ₂ H ₅ OH-50						
н-гептан C ₇ H ₁₆	IR-C ₇ H ₁₆ -50T	от 0 до 0,425 % (от 0 до 50 % НКПР)	ПНГ- воздух	0,2 %	0,4 %	1 разряд	ГСО 10540- 2014
	IR-C ₇ H ₁₆ -50						
	IR-C ₇ H ₁₆ -100L	от 0 до 0,85 % (от 0 до 100 % НКПР)	ПНГ- воздух	0,4 %	0,8 %	1 разряд	ГСО 10540- 2014
Оксид этилена C ₂ H ₄ O	IR-C ₂ H ₄ O-50T	от 0 до 1,3% (от 0 до 50 % НКПР)	ПНГ- воздух	0,6 %	1,2 %	1 разряд	ГСО 10534- 2014
	IR-C ₂ H ₄ O-50						
Диоксид углерода CO ₂	IR-CO ₂ -1,5	от 0 до 1,5 %	ПНГ- азот	0,75 %	1,4 %	1 разряд	ГСО 10597- 2015
	IR-CO ₂ -2,5	от 0 до 0,5 % включ	ПНГ- азот	0,5%	2,4 %	1 разряд	ГСО 10597- 2015
		св. 0,5 до 2,5 %					
IR-CO ₂ -5	от 0 до 2,5 % включ.	ПНГ- азот	2,5 %	4,8 %	1 разряд	ГСО 10597- 2015	
2-пропанон (ацетон) C ₃ H ₆ O	IR-C ₃ H ₆ O-50T	от 0 до 1,25% (от 0 до 50 % НКПР)	ПНГ- воздух	0,6 %	1,2 %	1 разряд	ГСО 10534- 2014
	IR-C ₃ H ₆ O-50						
2-метилпропен (изобутилен) i-C ₄ H ₈	IR-i-C ₄ H ₈ -50T	от 0 до 0,8 % (от 0 до 50 % НКПР)	ПНГ- воздух	0,4 %	0,7 %	0 разряд	ГСО 10539- 2014
	IR-i-C ₄ H ₈ -50					1 разряд	ГСО 10540- 2014
2-метил- 1,3-бутадиен (изопрен) C ₅ H ₈	IR-C ₅ H ₈ -50T	от 0 до 0,85 % (от 0 до 50 % НКПР)	ПНГ- воздух	0,42 %	0,75 %	0 разряд	ГСО 10539- 2014
	IR-C ₅ H ₈ -50					1 разряд	ГСО 10540- 2014
Ацетилен C ₂ H ₂	IR-C ₂ H ₂ -50T	от 0 до 1,15 % (от 0 до 50 % НКПР)	ПНГ- воздух	0,55 %	1,0 %	1 разряд	ГСО 10540- 2014
	IR-C ₂ H ₂ -50						
Акрилонитрил C ₃ H ₃ N	IR-C ₃ H ₃ N-50T	от 0 до 1,4 % (от 0 до 50 % НКПР)	ПНГ- воздух	0,7 %	1,2 %	1 разряд	ГСО 10534- 2014
	IR-C ₃ H ₃ N-50						
Метилбензол (толуол) C ₇ H ₈	IR-C ₇ H ₈ -50T	от 0 до 0,5 % (от 0 до 50 % НКПР)	ПНГ- воздух	0,25 %	0,47 %	1 разряд	ГСО 10528- 2014
	IR-C ₇ H ₈ -50						
Этилбензол C ₈ H ₁₀	IR-C ₈ H ₁₀ -50T	от 0 до 0,4 % (от 0 до 50 % НКПР)	ПНГ- воздух	0,2 %	0,3 %	1 разряд	ГСО 10528- 2014
	IR-C ₈ H ₁₀ -50						
н-октан C ₈ H ₁₈	IR-C ₈ H ₁₈ -50T	от 0 до 0,4 % (от 0 до 50 % НКПР)	ПНГ- воздух	0,2 %	0,4 %	1 разряд	ГСО 10540- 2014
	IR-C ₈ H ₁₈ -50						
	IR-C ₈ H ₁₈ -100L	от 0 до 0,8 % (от 0 до 100 % НКПР)	ПНГ- воздух	0,4 %	0,8 %	1 разряд	ГСО 10525- 2014
Этилацетат C ₄ H ₈ O ₂	IR-C ₄ H ₈ O ₂ -50T	от 0 до 1,0 % (от 0 до 50 % НКПР)	ПНГ- воздух	0,5 %	0,9 %	2 разряд	ГСО 10535- 2014
	IR-C ₄ H ₈ O ₂ -50						
Бутилацетат C ₆ H ₁₂ O ₂	IR-C ₆ H ₁₂ O ₂ -50	от 0 до 0,6 % (от 0 до 50 % НКПР)	ПНГ- воздух	0,3 %	0,55 %	1 разряд	ГСО 10525- 2014
1,3-бутадиен (дивинил) C ₄ H ₆	IR-C ₄ H ₆ -50T	от 0 до 0,7 % (от 0 до 50 % НКПР)	ПНГ- воздух	0,35 %	0,65 %	0 разряд	ГСО 10539- 2014
	IR-C ₄ H ₆ -50					1 разряд	ГСО 10540- 2014
1,2-дихлорэтан C ₂ H ₄ Cl ₂	IR-C ₂ H ₄ Cl ₂ -50T	от 0 до 3,1 (от 0 до 50 % НКПР)	ПНГ- воздух	1,55 %	2,8 %	1 разряд	ГСО 10549- 2014
	IR-C ₂ H ₄ Cl ₂ -50						

Продолжение таблицы Б.3

1	2	3	4	5	6	7	8
Диметилсульфид C ₂ H ₆ S	IR-C ₂ H ₆ S-50T	от 0 до 1,1 % (от 0 до 50 % НКПП)	ПНГ- воздух	0,55 %	1,0 %	2 разряд	ГСО 10538- 2014
	IR-C ₂ H ₆ S-50						
1-гексен C ₆ H ₁₂	IR-C ₆ H ₁₂ -50T	от 0 до 0,6 % (от 0 до 50 % НКПП)	ПНГ- воздух	0,3 %	0,55 %	0 разряд	ГСО 10539- 2014
	IR-C ₆ H ₁₂ -50					1 разряд	ГСО 10540- 2014
1-бутанол C ₄ H ₉ OH	IR-C ₄ H ₉ OH-50	от 0 до 0,7 % (от 0 до 50 % НКПП)	ПНГ- воздух	0,35 %	0,63 %	1 разряд	ГСО 10525- 2014
2-бутанол (втор-бутанол) sec-C ₄ H ₉ OH	IR-sec-C ₄ H ₉ OH- 50	от 0 до 0,85 % (от 0 до 50 % НКПП)	ПНГ- воздух	0,3 %	0,5 %	1 разряд	ГСО 10534- 2014
Нонан C ₉ H ₂₀	IR-C ₉ H ₂₀ -50	от 0 до 0,35 % (от 0 до 50 % НКПП)	ПНГ- воздух	0,17 %	0,31 %	1 разряд	ГСО 10525- 2014
	IR-C ₉ H ₂₀ -100L	от 0 до 0,7 % (от 0 до 100 % НКПП)	ПНГ- воздух	0,31 %	0,7 %	1 разряд	ГСО 10525- 2014
Фенилэтилен (стирол) (винилбензол) C ₈ H ₈	IR-C ₈ H ₈ -50	от 0 до 0,5 % (от 0 до 50 % НКПП)	ПНГ- воздух	0,25 %	0,45 %	1 разряд	ГСО 10525- 2014
Винилхлорид C ₂ H ₃ Cl	IR-C ₂ H ₃ Cl-50T	от 0 до 1,8 % (от 0 до 50 % НКПП)	ПНГ- воздух	0,9 %	1,6 %	1 разряд	ГСО 10549- 2014
	IR-C ₂ H ₃ Cl-50						
Циклопропан C ₃ H ₆	IR-C ₃ H ₆ -50T	от 0 до 1,2 % (от 0 до 50 % НКПП)	ПНГ- воздух	0,6 %	1,1 %	1 разряд	ГСО 10540- 2014
	IR-C ₃ H ₆ -50						
Диметилвый эфир C ₂ H ₆ O	IR-C ₂ H ₆ O-50T	от 0 до 1,35 % (от 0 до 50 % НКПП)	ПНГ- воздух	0,67 %	1,2 %	1 разряд	ГСО 10534- 2014
	IR-C ₂ H ₆ O-50						
Диэтиловый эфир C ₄ H ₁₀ O	IR-C ₄ H ₁₀ O-50T	от 0 до 0,85 % (от 0 до 50 % НКПП)	ПНГ- воздух	0,42 %	0,76 %	1 разряд	ГСО 10534- 2014
	IR-C ₄ H ₁₀ O-50						
Оксид пропилена C ₃ H ₆ O	IR-C ₃ H ₆ O-50T	от 0 до 0,95% (от 0 до 50 % НКПП)	ПНГ- воздух	0,47 %	0,85 %	1 разряд	ГСО 10534- 2014
	IR-C ₃ H ₆ O-50						
Хлорбензол C ₆ H ₅ Cl	IR-C ₆ H ₅ Cl-50T	от 0 до 0,65 % (от 0 до 50 % НКПП)	ПНГ- воздух	0,32 %	0,55 %	1 разряд	ГСО 10549- 2014
	IR-C ₆ H ₅ Cl-50						
2-бутанон (метилэтилкетон) C ₄ H ₈ O	IR-C ₄ H ₈ O-50T	от 0 до 0,75 % (от 0 до 50 % НКПП)	ПНГ- воздух	0,37 %	0,7 %	1 разряд	ГСО 10534- 2014
	IR-C ₄ H ₈ O-50						
2-метил- 2-пропанол (трет-бутанол) tert-C ₄ H ₉ OH	IR-tert-C ₄ H ₉ OH- 50T	от 0 до 0,9 % (от 0 до 50 % НКПП)	ПНГ- воздух	0,45 %	0,81 %	1 разряд	ГСО 10534- 2014
	IR-tert-C ₄ H ₉ OH- 50						
2-метокси- 2-метилпропан (метилтретбутиловый эфир) tert-C ₅ H ₁₂ O	IR-tert-C ₅ H ₁₂ O- 50T	от 0 до 0,75 % (от 0 до 50 % НКПП)	ПНГ- воздух	0,37 %	0,7 %	1 разряд	ГСО 10534- 2014
	IR-tert-C ₅ H ₁₂ O-50						
1,4-диметилбензол (п-ксилол) p-C ₈ H ₁₀	IR-p-C ₈ H ₁₀ -50	от 0 до 0,45 % (от 0 до 50 % НКПП)	ПНГ- воздух	0,22 %	0,42 %	1 разряд	ГСО 10525- 2014
1,2-диметилбензол (о-ксилол) o-C ₈ H ₁₀	IR-o-C ₈ H ₁₀ -50	от 0 до 0,5 % (от 0 до 50 % НКПП)	ПНГ- воздух	0,25 %	0,45 %	1 разряд	ГСО 10525- 2014
2-пропанол (изопропанол) i-C ₃ H ₇ OH	IR-i-C ₃ H ₇ OH-50	от 0 до 1,0 % (от 0 до 50 % НКПП)	ПНГ- воздух	0,5 %	0,9 %	1 разряд	ГСО 10534- 2014

Продолжение таблицы Б.3

1	2	3	4	5	6	7	8
1-октен C_8H_{16}	IR- C_8H_{16} -50	от 0 до 0,45 % (от 0 до 50 % НКПР)	ПНГ- воздух	0,22 %	0,42 %	1 разряд	ГСО 10525- 2014
2-метилбутан (изопентан) $i-C_5H_{12}$	IR- $i-C_5H_{12}$ -50T	от 0 до 0,65 % (от 0 до 50 % НКПР)	ПНГ- воздух	0,32 %	0,58 %	1 разряд	ГСО 10540- 2014
	IR- $i-C_5H_{12}$ -50						
Метантиол (метилмеркаптан) CH_3SH	IR- CH_3SH -50	от 0 до 2,05 % (от 0 до 50 % НКПР)	ПНГ- воздух	1,0 %	2,0 %	2 разряд	ГСО 10538- 2014
Этантиол (этилмеркаптан) C_2H_5SH	IR- C_2H_5SH -50	от 0 до 1,4 % (от 0 до 50 % НКПР)	ПНГ- воздух	0,7 %	1,3 %	2 разряд	ГСО 10538- 2014
Ацетонитрил C_2H_3N	IR- C_2H_3N -50	от 0 до 1,5 % (от 0 до 50 % НКПР)	ПНГ- воздух	0,75 %	1,35 %	2 разряд	ГСО 10535- 2014
2,3-дитиабутан (диметилдисульфид) $C_2H_6S_2$	IR- $C_2H_6S_2$ -50	от 0 до 0,55 % (от 0 до 50 % НКПР)	ПНГ- воздух	0,25 %	0,5 %	1 разряд	ГСО 10537- 2014

Таблица Б.4 – Характеристики ПГС-ГСО, используемых при поверке газоанализаторов портативных ПГ ЭРИС-411, ПГ ЭРИС-414 с фотоионизационным сенсором PID

Определяемый компонент	Модификация сенсора	Диапазон измерений определяемого компонента объемной доли (массовой концентрации), млн ⁻¹ (мг/м ³)	Номинальное значение объемной доли определяемого компонента ПГС-ГСО				Пределы допускаемой основной погрешности аттестации	Номер по реестру ГСО или источник получения ГС
			ПГС № 1	ПГС № 2	ПГС № 3	ПГС № 4		
1	2	3	4	5	6	7	8	9
Винилхлорид C ₂ H ₃ Cl	PID-C ₂ H ₃ Cl-10	от 0 до 1,9 млн ⁻¹ включ. (от 0 до 5 мг/м ³ включ.)	ПНГ-воздух	1,9 млн ⁻¹	5,1 млн ⁻¹	8,3 млн ⁻¹	1 разряд	ГСО 10549-2014
		св. 1,9 до 10 млн ⁻¹ (св. 5 до 26 мг/м ³)						
	PID-C ₂ H ₃ Cl-100	от 0 до 10 млн ⁻¹ включ. (от 0 до 26 мг/м ³ включ.)		10 млн ⁻¹	46 млн ⁻¹	90 млн ⁻¹		
св. 10 до 100 млн ⁻¹ (св. 26 до 260 мг/м ³)		100 млн ⁻¹	260 млн ⁻¹	450 млн ⁻¹				
PID-C ₂ H ₃ Cl-500	от 0 до 100 млн ⁻¹ включ. (от 0 до 260 мг/м ³ включ.)							
	св. 100 до 500 млн ⁻¹ (св. 260 до 1300 мг/м ³)							
Бензол C ₆ H ₆	PID-C ₆ H ₆ -10	от 0 до 4,6 млн ⁻¹ включ. (от 0 до 15 мг/м ³ включ.)	ПНГ-воздух	3 млн ⁻¹	6,2 млн ⁻¹	8,3 млн ⁻¹	1 разряд	ГСО 10528-2014
		св. 4,6 до 10 млн ⁻¹ (св. 15 до 32,5 мг/м ³)						
	PID-C ₆ H ₆ -100	от 0 до 10 млн ⁻¹ включ. (от 0 до 32,5 мг/м ³ включ.)		10 млн ⁻¹	46 млн ⁻¹	90 млн ⁻¹		
св. 10 до 100 млн ⁻¹ (св. 32,5 до 325 мг/м ³)		100 млн ⁻¹	260 млн ⁻¹	450 млн ⁻¹				
PID-C ₆ H ₆ -500	от 0 до 100 млн ⁻¹ включ. (от 0 до 325 мг/м ³ включ.)							
	св. 100 до 500 млн ⁻¹ (св. 325 до 1625 мг/м ³)							
Этилбензол C ₈ H ₁₀	PID-C ₈ H ₁₀ -100	от 0 до 10 млн ⁻¹ включ. (от 0 до 44,1 мг/м ³ включ.)	ПНГ-воздух	10 млн ⁻¹	46 млн ⁻¹	90 млн ⁻¹	1 разряд	ГСО 10528-2014
		св. 10 до 100 млн ⁻¹ (св. 44,1 до 441 мг/м ³)						
PID-C ₈ H ₁₀ -500	от 0 до 100 млн ⁻¹ включ. (от 0 до 441 мг/м ³ включ.)	100 млн ⁻¹	260 млн ⁻¹	450 млн ⁻¹				
	св. 100 до 500 млн ⁻¹ (св. 441 до 2205 мг/м ³)							
н-пропилацетат C ₅ H ₁₀ O ₂	PID-C ₅ H ₁₀ O ₂ -100	от 0 до 30 млн ⁻¹ включ. (от 0 до 127,5 мг/м ³ включ.)	ПНГ-воздух	30 млн ⁻¹	70 млн ⁻¹	87 млн ⁻¹	1 разряд	ИМ-ВРЗ-7-М-А2 ГДП-102
Фенилэтилен (стирол, винилбензол) C ₈ H ₈	PID-C ₈ H ₈ -40	от 0 до 6,9 млн ⁻¹ включ. (от 0 до 29,9 мг/м ³ включ.)	ПНГ-воздух	6,9 млн ⁻¹	20 млн ⁻¹	31 млн ⁻¹	0 разряд	ГСО 10539-2014
		св. 6,9 до 40 млн ⁻¹ (св. 29,9 до 173,2 мг/м ³)						
PID-C ₈ H ₈ -500	от 0 до 100 млн ⁻¹ включ. (от 0 до 433 мг/м ³ включ.)	100 млн ⁻¹	260 млн ⁻¹	435 млн ⁻¹				
	св. 100 до 500 млн ⁻¹ (св. 433 до 2165 мг/м ³)							
Эпихлоргидрин C ₃ H ₅ ClO	PID-C ₃ H ₅ ClO-3	от 0 до 0,5 млн ⁻¹ включ. (от 0 до 1,93 мг/м ³ включ.)	ПНГ-воздух	0,5 млн ⁻¹	1,5 млн ⁻¹	2,6 млн ⁻¹	1 разряд	ИМ-ВРЗ-10-М-А2 ГДП-102
		св. 0,5 до 3 млн ⁻¹ (св. 1,93 до 11,55 мг/м ³)						

Продолжение таблицы Б.4

1	2	3	4	5	6	7	8	9
N,N-димети- лацетамид C ₄ H ₉ NO	PID-C ₄ H ₉ NO- 10	от 0 до 0,8 млн ⁻¹ включ. (от 0 до 2,9 мг/м ³ включ.)	ПНГ- воздух	0,8 млн ⁻¹	4,5 млн ⁻¹	8,7 млн ⁻¹	1 разряд	ИМ-ВРЗ- 12-М-А2 ГДП-102
		св. 0,8 до 10 млн ⁻¹ (св. 2,9 до 36,2 мг/м ³)						
Хлористый бензил C ₇ H ₇ Cl	PID-C ₇ H ₇ Cl-3	от 0 до 0,1 млн ⁻¹ включ. (от 0 до 0,52 мг/м ³ включ.)	ПНГ- воздух	0,1 млн ⁻¹	1,2 млн ⁻¹	2,6 млн ⁻¹	1 разряд	ИМ-ВРЗ- 14-М-А2 ГДП-102
		св. 0,1 до 3 млн ⁻¹ (св. 0,52 до 15,8 мг/м ³)						
Фурфуриловый спирт C ₅ H ₆ O ₂	PID-C ₅ H ₆ O ₂ -3	от 0 до 0,12 млн ⁻¹ включ. (от 0 до 0,49 мг/м ³ включ.)	ПНГ- воздух	0,12 млн ⁻¹	1,2 млн ⁻¹	2,6 млн ⁻¹	1 разряд	ИМ-ВРЗ- 20-М-И ГДП-102
		св. 0,12 до 3 млн ⁻¹ (св. 0,49 до 12,24 мг/м ³)						
Этанол C ₂ H ₅ OH	PID-C ₂ H ₅ OH- 2000	от 0 до 500 млн ⁻¹ включ. (от 0 до 960 мг/м ³ включ.)	ПНГ- воздух	500 млн ⁻¹	1100 млн ⁻¹	1900 млн ⁻¹	1 разряд	ГСО 10534-2014
		св. 500 до 2000 млн ⁻¹ (св. 960 до 3840 мг/м ³)						
Моноэтанола- мин (2-аминоэтанол) C ₂ H ₇ NO	PID-C ₂ H ₇ NO- 3 PID-C ₂ H ₇ NO- 10	от 0 до 0,2 млн ⁻¹ включ. (от 0 до 0,5 мг/м ³ включ.)	ПНГ- воздух	0,2 млн ⁻¹	1,3 млн ⁻¹	2,5 млн ⁻¹	1 разряд	ГСО 10534-2014
		св. 0,2 до 3 млн ⁻¹ (св. 0,5 до 7,6 мг/м ³)						
Формальдегид CH ₂ O	PID-CH ₂ O-10	от 0 до 0,4 млн ⁻¹ включ. (от 0 до 0,5 мг/м ³ включ.)	ПНГ- воздух	0,4 млн ⁻¹	4,2 млн ⁻¹	8,3 млн ⁻¹	1 разряд	ГСО 10546-2014
		св. 0,4 до 10 млн ⁻¹ (св. 0,5 до 12,5 мг/м ³)						
2-пропанол (изопропанол) i-C ₃ H ₇ OH	PID-i- C ₃ H ₇ OH-10 PID-i- C ₃ H ₇ OH-100	от 0 до 4 млн ⁻¹ включ. (от 0 до 10 мг/м ³ включ.)	ПНГ- воздух	3 млн ⁻¹	5,8 млн ⁻¹	8,3 млн ⁻¹	1 разряд	ГСО 10534-2014
		св. 4 до 10 млн ⁻¹ (св. 10 до 25 мг/м ³)						
2-метилпропен (изобутилен) (ЛОС по изобу- тилену) i-C ₄ H ₈	PID-i-C ₄ H ₈ -10	от 0 до 2 млн ⁻¹ включ. (от 0 до 4,6 мг/м ³ включ.)	ПНГ- воздух	2 млн ⁻¹	5,2 млн ⁻¹	8,3 млн ⁻¹	0 разряд	ГСО 10539-2014
		св. 2 до 10 млн ⁻¹ (св. 4,6 до 23,3 мг/м ³)						
	PID-i-C ₄ H ₈ - 100	от 0 до 10 млн ⁻¹ включ. (от 0 до 23,3 мг/м ³ включ.)		10 млн ⁻¹	46 млн ⁻¹	84 млн ⁻¹		
		св. 10 до 100 млн ⁻¹ (св. 23,3 до 233 мг/м ³)						
PID-i-C ₄ H ₈ - 1000	от 0 до 100 млн ⁻¹ включ. (от 0 до 233 мг/м ³ включ.)	100 млн ⁻¹	460 млн ⁻¹	870 млн ⁻¹				
	св. 100 до 1000 млн ⁻¹ (св. 233 до 2330 мг/м ³)							
PID-i-C ₄ H ₈ - 6000	от 0 до 500 млн ⁻¹ включ. (от 0 до 1165 мг/м ³ включ.)	500 млн ⁻¹	2700 млн ⁻¹	5600 млн ⁻¹				
	св. 500 до 6000 млн ⁻¹ (св. 1165 до 13980 мг/м ³)							
Уксусная кислота C ₂ H ₄ O ₂	PID-C ₂ H ₄ O ₂ - 10 PID-C ₂ H ₄ O ₂ - 100	от 0 до 2 млн ⁻¹ включ. (от 0 до 5 мг/м ³ включ.)	ПНГ- воздух	2 млн ⁻¹	5,2 млн ⁻¹	8,7 млн ⁻¹	1 разряд	ИМ-ГП- 104-М-А2 ГДП-102
		св. 2 до 10 млн ⁻¹ (св. 5 до 25 мг/м ³)						
		от 0 до 100 млн ⁻¹ (от 0 до 250 мг/м ³)		50 млн ⁻¹	87 млн ⁻¹	-		

Продолжение таблицы Б.4

1	2	3	4	5	6	7	8	9
1-бутанол C_4H_9OH	PID- C_4H_9OH -10	от 0 до 3,2 млн ⁻¹ включ. (от 0 до 9,9 мг/м ³ включ.)	ПНГ-воздух	3 млн ⁻¹	5,8 млн ⁻¹	8,3 млн ⁻¹	1 разряд	ГСО 10534-2014
		св. 3,2 до 10 млн ⁻¹ (св. 9,9 до 30,8 мг/м ³)						
	PID- C_4H_9OH -40	от 0 до 9,7 млн ⁻¹ включ. (от 0 до 29,9 мг/м ³ включ.)		9,7 млн ⁻¹	21,8 млн ⁻¹	36,4 млн ⁻¹		
		св. 9,7 до 40 млн ⁻¹ (св. 29,9 до 123,3 мг/м ³)						
Диэтиламин $C_4H_{11}N$	PID- $C_4H_{11}N$ -10	от 0 до 3 млн ⁻¹ включ. (от 0 до 9,1 мг/м ³ включ.)	ПНГ-воздух	3 млн ⁻¹	5,8 млн ⁻¹	8,3 млн ⁻¹	1 разряд	ГСО 10657-2015
		св. 3 до 10 млн ⁻¹ (св. 9,1 до 30,4 мг/м ³)						
	PID- $C_4H_{11}N$ -40	от 0 до 9,8 млн ⁻¹ включ. (от 0 до 29,8 мг/м ³ включ.)		9,8 млн ⁻¹	21,8 млн ⁻¹	36,4 млн ⁻¹		
		св. 9,8 до 40 млн ⁻¹ (св. 29,8 до 121,6 мг/м ³)						
Метанол CH_3OH	PID- CH_3OH -10	от 0 до 3,75 млн ⁻¹ включ. (от 0 до 4,98 мг/м ³ включ.)	ПНГ-воздух	3 млн ⁻¹	5,8 млн ⁻¹	8,3 млн ⁻¹	1 разряд	ГСО 10534-2014
		св. 3,75 до 10 млн ⁻¹ (св. 4,98 до 13,3 мг/м ³)						
	PID- CH_3OH -40	от 0 до 11,2 млн ⁻¹ включ. (от 0 до 14,9 мг/м ³ включ.)		11,2 млн ⁻¹	22,7 млн ⁻¹	36,4 млн ⁻¹		
		св. 11,2 до 40 млн ⁻¹ (св. 14,9 до 53,2 мг/м ³)						
Метилбензол (толуол) C_7H_8	PID- C_7H_8 -40	от 0 до 13 млн ⁻¹ включ. (от 0 до 49,8 мг/м ³ включ.)	ПНГ-воздух	12 млн ⁻¹	22,7 млн ⁻¹	36,4 млн ⁻¹	1 разряд	ГСО 10528-2014
		св. 13 до 40 млн ⁻¹ (св. 49,8 до 153,3 мг/м ³)						
	PID- C_7H_8 -100	от 0 до 13 млн ⁻¹ включ. (от 0 до 49,8 мг/м ³ включ.)		13 млн ⁻¹	48 млн ⁻¹	90 млн ⁻¹		
		св. 13 до 100 млн ⁻¹ (св. 49,8 до 383 мг/м ³)						
Фенол C_6H_5OH	PID- C_6H_5OH -3	от 0 до 0,25 млн ⁻¹ включ. (от 0 до 0,98 мг/м ³ включ.)	ПНГ-воздух	0,25 млн ⁻¹	1,3 млн ⁻¹	2,6 млн ⁻¹	1 разряд	ИМ-ГП-89-М-А2 ГДП-102
		св. 0,25 до 3 млн ⁻¹ (св. 0,98 до 11,74 мг/м ³)						
	PID- C_6H_5OH -10	от 0 до 2 млн ⁻¹ включ. (от 0 до 7,8 мг/м ³ включ.)		2 млн ⁻¹	5,2 млн ⁻¹	8,7 млн ⁻¹		
		св. 2 до 10 млн ⁻¹ (св. 7,8 до 39,1 мг/м ³)						
1,3-диметил-бензол (м-ксилол) $m-C_8H_{10}$	PID- $m-C_8H_{10}$ -100	от 0 до 10 млн ⁻¹ включ. (от 0 до 44,2 мг/м ³ включ.)	ПНГ-воздух	10 млн ⁻¹	46 млн ⁻¹	90 млн ⁻¹	1 разряд	ГСО 10528-2014
		св. 10 до 100 млн ⁻¹ (св. 44,2 до 442 мг/м ³)						
1,2-диметил-бензол (о-ксилол) $o-C_8H_{10}$	PID- $o-C_8H_{10}$ -100	от 0 до 10 млн ⁻¹ включ. (от 0 до 44,2 мг/м ³ включ.)	ПНГ-воздух	10 млн ⁻¹	46 млн ⁻¹	90 млн ⁻¹	1 разряд	ГСО 10528-2014
		св. 10 до 100 млн ⁻¹ (св. 44,2 до 442 мг/м ³)						
1,4-диметил-бензол (п-ксилол) $p-C_8H_{10}$	PID- $p-C_8H_{10}$ -100	от 0 до 10 млн ⁻¹ включ. (от 0 до 44,2 мг/м ³ включ.)	ПНГ-воздух	10 млн ⁻¹	46 млн ⁻¹	90 млн ⁻¹	1 разряд	ГСО 10528-2014
		св. 10 до 100 млн ⁻¹ (св. 44,2 до 442 мг/м ³)						
Оксид этилена C_2H_4O	PID- C_2H_4O -10	от 0 до 1,65 млн ⁻¹ включ. (от 0 до 3 мг/м ³ включ.)	ПНГ-воздух	1,65 млн ⁻¹	5 млн ⁻¹	8,3 млн ⁻¹	1 разряд	ГСО 10534-2014
		св. 1,65 до 10 млн ⁻¹ (св. 3 до 18,3 мг/м ³)						
Фосфин PH_3	PID- PH_3 -10	от 0 до 1 млн ⁻¹ включ. (от 0 до 1,4 мг/м ³ включ.)	ПНГ-воздух	1 млн ⁻¹	4,6 млн ⁻¹	8,3 млн ⁻¹	1 разряд	ГСО 10546-2014
		св. 1 до 10 млн ⁻¹ (св. 1,4 до 14,1 мг/м ³)						

Продолжение таблицы Б.4

1	2	3	4	5	6	7	8	9
Нафталин $C_{10}H_8$	PID- $C_{10}H_8$ -10	от 0 до 3,7 млн ⁻¹ включ. (от 0 до 19,7 мг/м ³ включ.) св. 3,7 до 10 млн ⁻¹ (св. 19,7 до 53,3 мг/м ³)	ПНГ- воздух	3 млн ⁻¹	5,8 млн ⁻¹	8,7 млн ⁻¹	1 разряд	ИМ-ГП-97- М-А2 ГДП-102
Бром Br_2	PID- Br_2 -2	от 0 до 0,2 млн ⁻¹ включ. (от 0 до 1,33 мг/м ³ включ.) св. 0,2 до 2 млн ⁻¹ (св. 1,33 до 13,3 мг/м ³)	ПНГ- воздух	0,2 млн ⁻¹	0,9 млн ⁻¹	1,7 млн ⁻¹	1 разряд	ИМ-ГП- 159-М-А2 ГДП-102
Аммиак NH_3	PID- NH_3 -100	от 0 до 20 млн ⁻¹ включ. (от 0 до 14,2 мг/м ³ включ.) св. 20 до 100 млн ⁻¹ (св. 14,2 до 71 мг/м ³)	ПНГ- воздух	20 млн ⁻¹	52 млн ⁻¹	90 млн ⁻¹	1 разряд	ГСО 10546-2014
	PID- NH_3 - 1000	от 0 до 100 млн ⁻¹ включ. (от 0 до 71 мг/м ³ включ.) св. 100 до 1000 млн ⁻¹ (св. 71 до 710 мг/м ³)		100 млн ⁻¹	460 млн ⁻¹	910 млн ⁻¹		
Этантиол (этилмеркаптан) C_2H_5SH	PID- C_2H_5SH - 10	от 0 до 0,4 млн ⁻¹ включ. (от 0 до 1 мг/м ³ включ.) св. 0,4 до 10 млн ⁻¹ (св. 1 до 25,8 мг/м ³)	ПНГ- воздух	0,4 млн ⁻¹	4,2 млн ⁻¹	8,3 млн ⁻¹	1 разряд	ГСО 10537-2014
Метантиол (метилмеркап- тан) CH_3SH	PID- CH_3SH - 10	от 0 до 0,4 млн ⁻¹ включ. (от 0 до 0,8 мг/м ³ включ.) св. 0,4 до 10 млн ⁻¹ (св. 0,8 до 20 мг/м ³)	ПНГ- воздух	0,4 млн ⁻¹	4,2 млн ⁻¹	8,3 млн ⁻¹	1 разряд	ГСО 10537-2014
	PID- CH_3SH - 20	от 0 до 2 млн ⁻¹ включ. (от 0 до 4 мг/м ³ включ.) св. 2 до 20 млн ⁻¹ (св. 4 до 40 мг/м ³)		2 млн ⁻¹	9,2 млн ⁻¹	18,2 млн ⁻¹		
Акриловая кислота $C_3H_4O_2$	PID- $C_3H_4O_2$ - 3,3	от 0 до 1,65 млн ⁻¹ включ. (от 0 до 4,95 мг/м ³ включ.) св. 1,65 до 3,3 млн ⁻¹ (св. 4,95 до 9,9 мг/м ³)	ПНГ- воздух	1 млн ⁻¹	2,3 млн ⁻¹	3 млн ⁻¹	0 разряд	ИМ-0 ГДП-102
	PID- $C_3H_4O_2$ - 10	от 0 до 1,65 млн ⁻¹ включ. (от 0 до 4,95 мг/м ³ включ.) св. 1,65 до 10 млн ⁻¹ (св. 4,95 до 30 мг/м ³)		1,65 млн ⁻¹	5 млн ⁻¹	9 млн ⁻¹		
Этилацетат $C_4H_8O_2$	PID- $C_4H_8O_2$ - 100	от 0 до 13 млн ⁻¹ включ. (от 0 до 47,6 мг/м ³ включ.) св. 13 до 100 млн ⁻¹ (св. 47,6 до 366 мг/м ³)	ПНГ- воздух	13 млн ⁻¹	46 млн ⁻¹	90 млн ⁻¹	2 разряд	ГСО 10535-2014
Бутилацетат $C_6H_{12}O_2$	PID- $C_6H_{12}O_2$ - 100	от 0 до 10 млн ⁻¹ включ. (от 0 до 48,3 мг/м ³ включ.) св. 10 до 100 млн ⁻¹ (св. 48,3 до 483 мг/м ³)	ПНГ- воздух	10 млн ⁻¹	46 млн ⁻¹	90 млн ⁻¹	1 разряд	ГСО 10534-2014
Пропилен (пропен) C_3H_6	PID- C_3H_6 -285	от 0 до 57 млн ⁻¹ включ. (от 0 до 99,8 мг/м ³ включ.) св. 57 до 285 млн ⁻¹ (св. 99,8 до 499 мг/м ³)	ПНГ- воздух	57 млн ⁻¹	148 млн ⁻¹	260 млн ⁻¹	1 разряд	ГСО 10540-2014
2,3-дитиабутан (диметилди- сульфид) $C_2H_6S_2$	PID- $C_2H_6S_2$ -2	от 0 до 0,35 млн ⁻¹ включ. (от 0 до 1,37 мг/м ³ включ.) св. 0,35 до 2 млн ⁻¹ (св. 1,37 до 7,8 мг/м ³)	ПНГ- воздух	0,35 млн ⁻¹	1 млн ⁻¹	1,8 млн ⁻¹	1 разряд	ГСО 10537-2014
	PID- $C_2H_6S_2$ -10	от 0 до 2 млн ⁻¹ включ. (от 0 до 7,8 мг/м ³ включ.) св. 2 до 10 млн ⁻¹ (св. 7,8 до 39,2 мг/м ³)		2 млн ⁻¹	5,1 млн ⁻¹	9 млн ⁻¹		

Продолжение таблицы Б.4

1	2	3	4	5	6	7	8	9
2,5-фурандион (малеиновый ангидрид) $C_4H_2O_3$	PID- $C_4H_2O_3$ -3	от 0 до 0,25 млн ⁻¹ включ. (от 0 до 1,02 мг/м ³ включ.)	ПНГ-воздух	0,25 млн ⁻¹	1,3 млн ⁻¹	2,6 млн ⁻¹	1 разряд	ИМ-ВРЗ-6-М-А2 ГДП-102
		св. 0,25 до 3 млн ⁻¹ (св. 1,02 до 12,2 мг/м ³)						
	PID- $C_4H_2O_3$ -10	от 0 до 2 млн ⁻¹ включ. (от 0 до 8,16 мг/м ³ включ.)	ПНГ-воздух	2 млн ⁻¹	5,1 млн ⁻¹	9 млн ⁻¹	1 разряд	ИМ-ВРЗ-6-М-А2 ГДП-102
		св. 2 до 10 млн ⁻¹ (св. 8,16 до 40,8 мг/м ³)						
Дисульфид углерода (сероуглерод) CS_2	PID- CS_2 -10	от 0 до 1 млн ⁻¹ включ. (от 0 до 3,17 мг/м ³ включ.)	ПНГ-воздух	1 млн ⁻¹	4,6 млн ⁻¹	8,3 млн ⁻¹	1 разряд	ГСО 10537-2014
		св. 1 до 10 млн ⁻¹ (св. 3,17 до 31,7 мг/м ³)						
Ацетонитрил C_2H_3N	PID- C_2H_3N -10	от 0 до 6 млн ⁻¹ включ. (от 0 до 10,2 мг/м ³ включ.)	ПНГ-воздух	3 млн ⁻¹	6,2 млн ⁻¹	8,3 млн ⁻¹	1 разряд	ГСО 10534-2014
		св. 6 до 10 млн ⁻¹ (св. 10,2 до 17,1 мг/м ³)						
Циклогексан C_6H_{12}	PID- C_6H_{12} -100	от 0 до 20 млн ⁻¹ включ. (от 0 до 70 мг/м ³ включ.)	ПНГ-воздух	20 млн ⁻¹	-		0 разряд	ГСО 10539-2014
		св. 20 до 100 млн ⁻¹ (св. 70 до 350 мг/м ³)		-	52 млн ⁻¹	95 млн ⁻¹	1 разряд	ГСО 10540-2014
1,3-бутадиен (дивинил) C_4H_6	PID- C_4H_6 -500	от 0 до 50 млн ⁻¹ включ. (от 0 до 112 мг/м ³ включ.)	ПНГ-воздух	50 млн ⁻¹	230 млн ⁻¹	475 млн ⁻¹	1 разряд	ГСО 10540-2014
		св. 50 до 500 млн ⁻¹ (св. 112 до 1125 мг/м ³)						
н-гексан C_6H_{14}	PID- C_6H_{14} -1000	от 0 до 84 млн ⁻¹ включ. (от 0 до 301 мг/м ³ включ.)	ПНГ-воздух	84 млн ⁻¹	450 млн ⁻¹	950 млн ⁻¹	1 разряд	ГСО 10540-2014
		св. 84 до 1000 млн ⁻¹ (св. 301 до 3584 мг/м ³)						
Акрилонитрил C_3H_3N	PID- C_3H_3N -10	от 0 до 0,7 млн ⁻¹ включ. (от 0 до 1,45 мг/м ³ включ.)	ПНГ-воздух	0,7 млн ⁻¹	4,4 млн ⁻¹	9,5 млн ⁻¹	1 разряд	ГСО 10534-2014
		св. 0,7 до 10 млн ⁻¹ (св. 1,45 до 22,1 мг/м ³)						
Муравьиная кислота CH_2O_2	PID- CH_2O_2 -10	от 0 до 0,5 млн ⁻¹ включ. (от 0 до 0,96 мг/м ³ включ.)	ПНГ-воздух	0,5 млн ⁻¹	4,4 млн ⁻¹	9,5 млн ⁻¹	1 разряд	ИМ-ГП-129-О-А2 ГДП-102
		св. 0,5 до 10 млн ⁻¹ (св. 0,96 до 19,1 мг/м ³)						
н-гептан C_7H_{16}	PID- C_7H_{16} -500	от 0 до 50 млн ⁻¹ включ. (от 0 до 208 мг/м ³ включ.)	ПНГ-воздух	50 млн ⁻¹	230 млн ⁻¹	475 млн ⁻¹	1 разряд	ГСО 10540-2014
		св. 50 до 500 млн ⁻¹ (св. 208 до 2084 мг/м ³)						
	PID- C_7H_{16} -2000	от 0 до 100 млн ⁻¹ включ. (от 0 до 416 мг/м ³ включ.)	ПНГ-воздух	100 млн ⁻¹	860 млн ⁻¹	1900 млн ⁻¹	1 разряд	ГСО 10540-2014
		св. 100 до 2000 млн ⁻¹ (св. 416 до 8334 мг/м ³)						
2-пропанон (ацетон) C_3H_6O	PID- C_3H_6O -1000	от 0 до 80 млн ⁻¹ включ. (от 0 до 193 мг/м ³ включ.)	ПНГ-воздух	80 млн ⁻¹	450 млн ⁻¹	900 млн ⁻¹	1 разряд	ГСО 10534-2014
		св. 80 до 1000 млн ⁻¹ (св. 193 до 2415 мг/м ³)						
1,2-дихлорэтан $C_2H_4Cl_2$	PID- $C_2H_4Cl_2$ -20	от 0 до 2 млн ⁻¹ включ. (от 0 до 8,23 мг/м ³ включ.)	ПНГ-воздух	2 млн ⁻¹	9 млн ⁻¹	18,2 млн ⁻¹	1 разряд	ГСО 10549-2014
		св. 2 до 20 млн ⁻¹ (св. 8,23 до 82,3 мг/м ³)						
Этилцеллозольв (2-этоксизетанол) $C_4H_{10}O_2$	PID- $C_4H_{10}O_2$ -20	от 0 до 2 млн ⁻¹ включ. (от 0 до 7,5 мг/м ³ включ.)	ПНГ-воздух	2 млн ⁻¹	9 млн ⁻¹	18,2 млн ⁻¹	1 разряд	ИМ-ГП-93-О-А2 ГДП-102
		св. 2 до 20 млн ⁻¹ (св. 7,5 до 75 мг/м ³)						
Диметилвый эфир C_2H_6O	PID- C_2H_6O -500	от 0 до 100 млн ⁻¹ включ. (от 0 до 192 мг/м ³ включ.)	ПНГ-воздух	100 млн ⁻¹	260 млн ⁻¹	455 млн ⁻¹	1 разряд	ГСО 10534-2014
		св. 100 до 500 млн ⁻¹ (св. 192 до 958 мг/м ³)						

Продолжение таблицы Б.4

1	2	3	4	5	6	7	8	9
2-метилпропан (изобутан) $i-C_4H_{10}$	PID- $i-C_4H_{10}$ - 1000	от 0 до 100 млн ⁻¹ включ. (от 0 до 241 мг/м ³ включ.)	ПНГ- воздух	100 млн ⁻¹	450 млн ⁻¹	870 млн ⁻¹	1 разряд	ГСО 10599-2015
		св. 100 до 1000 млн ⁻¹ (св. 241 до 2417 мг/м ³)						
2-метил-1-про- панол (изобутанол) $i-C_4H_9OH$	PID- $i-C_4H_9OH$ - 20	от 0 до 3 млн ⁻¹ включ. (от 0 до 9,2 мг/м ³ включ.)	ПНГ- воздух	3 млн ⁻¹	10 млн ⁻¹	18,2 млн ⁻¹	1 разряд	ГСО 10534-2014
		св. 3 до 20 млн ⁻¹ (св. 9,2 до 61,6 мг/м ³)						
Циклогексанон $C_6H_{10}O$	PID- $C_6H_{10}O$ -20	от 0 до 2 млн ⁻¹ включ. (от 0 до 7 мг/м ³ включ.)	ПНГ- воздух	2 млн ⁻¹	9 млн ⁻¹	18,2 млн ⁻¹	1 разряд	ГСО 10534-2014
		св. 2 до 20 млн ⁻¹ (св. 7 до 70 мг/м ³)						
2-бутанон (метилэтилке- тон) C_4H_8O	PID- C_4H_8O -500	от 0 до 60 млн ⁻¹ включ. (от 0 до 180 мг/м ³ включ.)	ПНГ- воздух	60 млн ⁻¹	240 млн ⁻¹	455 млн ⁻¹	1 разряд	ГСО 10534-2014
		св. 60 до 500 млн ⁻¹ (св. 180 до 1500 мг/м ³)						
Тетраэтилорто- силикат (TEOS) $C_8H_{20}O_4Si$	PID- $C_8H_{20}O_4Si$ - 10	от 0 до 2 млн ⁻¹ включ. (от 0 до 17,3 мг/м ³ включ.)	ПНГ- воздух	2 млн ⁻¹	5,1 млн ⁻¹	9 млн ⁻¹	1 разряд	ИМ-ВРЗ-3- М-А2 ГДП-102
		св. 2 до 10 млн ⁻¹ (св. 17,3 до 86,6 мг/м ³)						
Арсин AsH_3	PID- AsH_3 -3	от 0 до 0,1 млн ⁻¹ включ. (от 0 до 0,32 мг/м ³ включ.)	ПНГ- воздух	0,1 млн ⁻¹	1,3 млн ⁻¹	2,6 млн ⁻¹	1 разряд	ГСО 10546- 2014
		св. 0,1 до 3 млн ⁻¹ (св. 0,32 до 9,7 мг/м ³)						
Этилен C_2H_4	PID- C_2H_4 -300	от 0 до 20 млн ⁻¹ включ. (от 0 до 23,4 мг/м ³ включ.)	ПНГ- воздух	20 млн ⁻¹	130 млн ⁻¹	280 млн ⁻¹	1 разряд	ГСО 10540- 2014
		св. 20 до 300 млн ⁻¹ (св. 23,4 до 351 мг/м ³)						
	PID- C_2H_4 -1800	от 0 до 100 млн ⁻¹ включ. (от 0 до 117 мг/м ³ включ.)	ПНГ- воздух	100 млн ⁻¹	780 млн ⁻¹	1680 млн ⁻¹		
		св. 100 до 1800 млн ⁻¹ (св. 117 до 2106 мг/м ³)						
Сумма углево- дородов C_2-C_{10}	PID- C_2C_{10} - 3500	от 0 до 300 мг/м ³ включ. св. 300 до 3500 мг/м ³	ПНГ- воздух	300 мг/м ³	1500 мг/м ³	3200 мг/м ³	1 разряд	ГСО 10540- 2014 (изобути- лен)

Таблица Б.5 – Характеристики эквивалентных ПГС, используемых при периодической поверке газоанализаторов портативных ПГ ЭРИС-411, ПГ ЭРИС-414 с термокatalитическими сенсором СТ

Определяемый компонент	Модификация сенсора	Диапазон измерений ¹ объемной доли определяемого компонента	Номинальное значение объемной доли эквивалентной ПГС-ГСО			Пределы допускаемой основной погрешности аттестации, разряд	Газ эквивалент	Номер по реестру ГСО или источник получения ГС
			ПГС № 1	ПГС № 2	ПГС № 3			
1	2	3	4	5	6	7	8	9
н-бутан C ₄ H ₁₀	СТ-C ₄ H ₁₀ -50Т	от 0 до 0,7 % (от 0 до 50 % НКПР)	ПНГ-воздух	0,3 %	0,57 %	1 разряд	Пропан C ₃ H ₈	ГСО 10599-2015
	СТ-C ₄ H ₁₀ -50							
н-пентан C ₅ H ₁₂	СТ-C ₅ H ₁₂ -50Т	от 0 до 0,55 % (от 0 до 50 % НКПР)	ПНГ-воздух	0,25 %	0,45 %	1 разряд	Пропан C ₃ H ₈	ГСО 10599-2015
	СТ-C ₅ H ₁₂ -50							
н-гексан C ₆ H ₁₄	СТ-C ₆ H ₁₄ -50Т	от 0 до 0,5 % (от 0 до 50 % НКПР)	ПНГ-воздух	0,18 %	0,34 %	1 разряд	Пропан C ₃ H ₈	ГСО 10599-2015
	СТ-C ₆ H ₁₄ -50							
Метанол CH ₃ OH	СТ-CH ₃ OH-50Т	от 0 до 3,0 % (от 0 до 50 % НКПР)	ПНГ-воздух	1,16 %	2,09 %	1 разряд	Пропан C ₃ H ₈	ГСО 10599-2015
	СТ-CH ₃ OH-50							
Бензол C ₆ H ₆	СТ-C ₆ H ₆ -50Т	от 0 до 0,6 % (от 0 до 50 % НКПР)	ПНГ-воздух	0,24 %	0,44 %	1 разряд	Метан CH ₄	ГСО 10599-2015
	СТ-C ₆ H ₆ -50							
Пропилен (пропен) C ₃ H ₆	СТ-C ₃ H ₆ -50Т	от 0 до 1,0 % (от 0 до 50 % НКПР)	ПНГ-воздух	0,50 %	0,89 %	1 разряд	Пропан C ₃ H ₈	ГСО 10599-2015
	СТ-C ₃ H ₆ -50							
Этанол C ₂ H ₅ OH	СТ-C ₂ H ₅ OH-50Т	от 0 до 1,55 % (от 0 до 50 % НКПР)	ПНГ-воздух	0,8 %	1,49 %	1 разряд	Пропан C ₃ H ₈	ГСО 10599-2015
	СТ-C ₂ H ₅ OH-50							
Водород H ₂	СТ-H ₂ -50Т	от 0 до 2,0 % (от 0 до 50 % НКПР)	ПНГ-воздух	1,09 %	2,07 %	1 разряд	Пропан C ₃ H ₈	ГСО 10599-2015
	СТ-H ₂ -50							
Ацетилен C ₂ H ₂	СТ-C ₂ H ₂ -50Т	от 0 до 1,15 % (от 0 до 50 % НКПР)	ПНГ-воздух	0,76 %	1,39 %	1 разряд	Пропан C ₃ H ₈	ГСО 10599-2015
	СТ-C ₂ H ₂ -50							
н-октан C ₈ H ₁₈	СТ-C ₈ H ₁₈ -50Т	от 0 до 0,4 % (от 0 до 50 % НКПР)	ПНГ-воздух	0,15 %	0,31 %	1 разряд	Пропан C ₃ H ₈	ГСО 10599-2015
	СТ-C ₈ H ₁₈ -50							
1-бутанол C ₄ H ₉ OH	СТ-C ₄ H ₉ OH-50	от 0 до 0,7 % (от 0 до 50 % НКПР)	ПНГ-воздух	0,34 %	0,62 %	1 разряд	Пропан C ₃ H ₈	ГСО 10599-2015
Хлорбензол C ₆ H ₅ Cl	СТ-C ₆ H ₅ Cl-50Т	от 0 до 0,65 % (от 0 до 50 % НКПР)	ПНГ-воздух	0,05 %	0,09 %	1 разряд	Пропан C ₃ H ₈	ГСО 10599-2015
	СТ-C ₆ H ₅ Cl-50							

(1). Если при подаче эквивалентной ПГС установившиеся показания газоанализатора превышают диапазон показаний, номинальное значение объемной доли ПГС ($C_j^{\text{эквив.}}$), подаваемое на вход газоанализатора, рассчитывают по формуле $C_j^{\text{эквив.}} = \frac{0,95 \cdot C_B}{K_i}$, где C_B - верхний предел измерений объемной доли определяемого компонента, %, K_i - значение коэффициента пересчета на газ-эквивалент, указанное в паспорте газоанализатора.

Таблица Б. 6 – Характеристики эквивалентных ПГС, используемых при периодической поверке газоанализаторов портативных ПГ ЭРИС-411, ПГ ЭРИС-414 с сенсором IR (или MEMS/TDLAS/IR), а также для паров нефтепродуктов с сенсором IR (или MEMS/TDLAS/IR)

Определяемый компонент	Модификация сенсора	Диапазон измерений ¹ объемной доли определяемого компонента	Номинальное значение объемной доли эквивалентной ПГС-ГСО			Пределы допускаемой основной погрешности аттестации, разряд	Газ эквивалент	Номер по реестру ГСО или источник получения ГС
			ПГС № 1	ПГС № 2	ПГС № 3			
1	2	3	4	5	6	7	8	9
Этилен C ₂ H ₄	IR-C ₂ H ₄ -50T	от 0 до 1,15 % (от 0 до 50 % НКПР)	ПНГ-воздух	0,19 %	0,34 %	1 разряд	Метан CH ₄	ГСО 10599-2015
	IR-C ₂ H ₄ -50							
н-бутан C ₄ H ₁₀	IR-C ₄ H ₁₀ -50T	от 0 до 0,7 % (от 0 до 50 % НКПР)	ПНГ-воздух	0,31 %	0,58 %	1 разряд	Пропан C ₃ H ₈	ГСО 10599-2015
	IR-C ₄ H ₁₀ -50							
1-бутен C ₄ H ₈	IR-C ₄ H ₈ -50T	от 0 до 0,8 % (от 0 до 50 % НКПР)	ПНГ-воздух	0,2 %	0,38 %	1 разряд	Пропан C ₃ H ₈	ГСО 10599-2015
	IR-C ₄ H ₈ -50							
2-метилпропан (изобутан) i-C ₄ H ₁₀	IR-i-C ₄ H ₁₀ -50T	от 0 до 0,65 % (от 0 до 50 % НКПР)	ПНГ-воздух	0,28 %	0,56%	1 разряд	Пропан C ₃ H ₈	ГСО 10599-2015
	IR-i-C ₄ H ₁₀ -50							
н-пентан C ₅ H ₁₂	IR-C ₅ H ₁₂ -50T	от 0 до 0,55 % (от 0 до 50 % НКПР)	ПНГ-воздух	0,3 %	0,56 %	1 разряд	Пропан C ₃ H ₈	ГСО 10599-2015
	IR-C ₅ H ₁₂ -50							
Циклопентан C ₅ H ₁₀	IR-C ₅ H ₁₀ -50T	от 0 до 0,7 % (от 0 до 50 % НКПР)	ПНГ-воздух	0,34 %	0,63 %	1 разряд	Пропан C ₃ H ₈	ГСО 10599-2015
	IR-C ₅ H ₁₀ -50							
н-гексан C ₆ H ₁₄	IR-C ₆ H ₁₄ -50T	от 0 до 0,5 % (от 0 до 50 % НКПР)	ПНГ-воздух	0,24 %	0,45 %	1 разряд	Пропан C ₃ H ₈	ГСО 10599-2015
	IR-C ₆ H ₁₄ -50							
Циклогексан C ₆ H ₁₂	IR-C ₆ H ₁₂ -50T	от 0 до 0,5 % (от 0 до 50 % НКПР)	ПНГ-воздух	0,25 %	0,46 %	1 разряд	Пропан C ₃ H ₈	ГСО 10599-2015
	IR-C ₆ H ₁₂ -50							
Этан C ₂ H ₆	IR-C ₂ H ₆ -50T	от 0 до 1,2 % (от 0 до 50 % НКПР)	ПНГ-воздух	0,65 %	1,18 %	1 разряд	Пропан C ₃ H ₈	ГСО 10599-2015
	IR-C ₂ H ₆ -50							
Метанол CH ₃ OH	IR-CH ₃ OH-50T	от 0 до 3,0 % (от 0 до 50 % НКПР)	ПНГ-воздух	2,24 %	4,03 %	1 разряд	Пропан C ₃ H ₈	ГСО 10597-2015
	IR-CH ₃ OH-50							
Бензол C ₆ H ₆	IR-C ₆ H ₆ -50T	от 0 до 0,6 % (от 0 до 50 % НКПР)	ПНГ-воздух	0,11 %	0,2 %	1 разряд	Метан CH ₄	ГСО 10599-2015
	IR-C ₆ H ₆ -50							
Пропилен (пропен) C ₃ H ₆	IR-C ₃ H ₆ -50T	от 0 до 1,0 % (от 0 до 50 % НКПР)	ПНГ-воздух	0,22 %	0,44 %	1 разряд	Пропан C ₃ H ₈	ГСО 10599-2015
	IR-C ₃ H ₆ -50							
Этанол C ₂ H ₅ OH	IR-C ₂ H ₅ OH-50T	от 0 до 1,55 % (от 0 до 50 % НКПР)	ПНГ-воздух	0,49 %	0,92 %	1 разряд	Пропан C ₃ H ₈	ГСО 10599-2015
	IR-C ₂ H ₅ OH-50							
н-гептан C ₇ H ₁₆	IR-C ₇ H ₁₆ -50T	от 0 до 0,425 % (от 0 до 50 % НКПР)	ПНГ-воздух	0,14 %	0,27 %	1 разряд	Пропан C ₃ H ₈	ГСО 10599-2015
	IR-C ₇ H ₁₆ -50							

Продолжение таблицы Б. 6

1	2	3	4	5	6	7	8	9
Оксид этилена C_2H_4O	IR- C_2H_4O -50T	от 0 до 1,3 % (от 0 до 50 % НКПР)	ПНГ- воздух	0,17 %	0,33 %	1 разряд	Метан CH_4	ГСО 10599-2015
	IR- C_2H_4O -50							
2-пропанон (ацетон) C_3H_6O	IR- C_3H_6O -50T	от 0 до 1,25 % (от 0 до 50 % НКПР)	ПНГ- воздух	0,14 %	0,29 %	1 разряд	Пропан C_3H_8	ГСО 10599-2015
	IR- C_3H_6O -50							
2-метилпропен (изобутилен) $i-C_4H_8$	IR- $i-C_4H_8$ -50T	от 0 до 0,8 % (от 0 до 50 % НКПР)	ПНГ- воздух	0,23 %	0,4 %	1 разряд	Пропан C_3H_8	ГСО 10599-2015
	IR- $i-C_4H_8$ -50							
2-метил- 1,3-бутадиен (изопрен) C_5H_8	IR- C_5H_8 -50T	от 0 до 0,85 % (от 0 до 50 % НКПР)	ПНГ- воздух	0,14 %	0,26 %	1 разряд	Пропан C_3H_8	ГСО 10599-2015
	IR- C_5H_8 -50							
Ацетилен C_2H_2	IR- C_2H_2 -50T	от 0 до 1,15 % (от 0 до 50 % НКПР)	ПНГ- воздух	1,1 %	2,0 %	1 разряд	Пропан C_3H_8	ГСО 10599-2015
	IR- C_2H_2 -50							
Метилбензол (толуол) C_7H_8	IR- C_7H_8 -50T	от 0 до 0,5 % (от 0 до 50 % НКПР)	ПНГ- воздух	0,04 %	0,08 %	1 разряд	Пропан C_3H_8	ГСО 10599-2015
	IR- C_7H_8 -50							
Этилбензол C_8H_{10}	IR- C_8H_{10} -50T	от 0 до 0,4 % (от 0 до 50 % НКПР)	ПНГ- воздух	0,06 %	0,09 %	1 разряд	Пропан C_3H_8	ГСО 10599-2015
	IR- C_8H_{10} -50							
н-октан C_8H_{18}	IR- C_8H_{18} -50T	от 0 до 0,4 % (от 0 до 50 % НКПР)	ПНГ- воздух	0,18 %	0,36 %	1 разряд	Пропан C_3H_8	ГСО 10599-2015
	IR- C_8H_{18} -50							
Этилацетат $C_4H_8O_2$	IR- $C_4H_8O_2$ -50T	от 0 до 1,0 % (от 0 до 50 % НКПР)	ПНГ- воздух	0,22 %	0,39 %	1 разряд	Пропан C_3H_8	ГСО 10599-2015
	IR- $C_4H_8O_2$ -50							
Бутилацетат $C_6H_{12}O_2$	IR- $C_6H_{12}O_2$ -50	от 0 до 0,6 % (от 0 до 50 % НКПР)	ПНГ- воздух	0,16 %	0,29 %	1 разряд	Пропан C_3H_8	ГСО 10599-2015
1,3-бутадиен (дивинил) C_4H_6	IR- C_4H_6 -50T	от 0 до 0,7 % (от 0 до 50 % НКПР)	ПНГ- воздух	0,05 %	0,1 %	1 разряд	Пропан C_3H_8	ГСО 10599-2015
	IR- C_4H_6 -50							
1,2-дихлорэтан $C_2H_4Cl_2$	IR- $C_2H_4Cl_2$ -50T	от 0 до 3,1 % (от 0 до 50 % НКПР)	ПНГ- воздух	0,5 %	0,89 %	1 разряд	Пропан C_3H_8	ГСО 10599-2015
	IR- $C_2H_4Cl_2$ -50							
Диметилсульфид C_2H_6S	IR- C_2H_6S -50T	от 0 до 1,1 % (от 0 до 50 % НКПР)	ПНГ- воздух	0,28 %	0,51 %	1 разряд	Пропан C_3H_8	ГСО 10599-2015
	IR- C_2H_6S -50							
1-гексен C_6H_{12}	IR- C_6H_{12} -50T	от 0 до 0,6 % (от 0 до 50 % НКПР)	ПНГ- воздух	0,22 %	0,41 %	1 разряд	Пропан C_3H_8	ГСО 10599-2015
	IR- C_6H_{12} -50							
1-бутанол C_4H_9OH	IR- C_4H_9OH -50	от 0 до 0,7 % (от 0 до 50 % НКПР)	ПНГ- воздух	0,24 %	0,43 %	1 разряд	Пропан C_3H_8	ГСО 10599-2015
2-бутанол (втор-бутанол) $sec-C_4H_9OH$	IR- $sec-C_4H_9OH$ -50	от 0 до 0,85 % (от 0 до 50 % НКПР)	ПНГ- воздух	0,32 %	0,58 %	1 разряд	Пропан C_3H_8	ГСО 10599-2015
Циклопропан C_3H_6	IR- C_3H_6 -50T	от 0 до 1,2 % (от 0 до 50 % НКПР)	ПНГ- воздух	0,2 %	0,38 %	1 разряд	Пропан C_3H_8	ГСО 10599-2015
	IR- C_3H_6 -50							
Диметилвый эфир C_2H_6O	IR- C_2H_6O -50T	от 0 до 1,35 % (от 0 до 50 % НКПР)	ПНГ- воздух	0,6 %	1,07 %	1 разряд	Пропан C_3H_8	ГСО 10599-2015
	IR- C_2H_6O -50							
Диэтиловый эфир $C_4H_{10}O$	IR- $C_4H_{10}O$ -50T	от 0 до 0,85 % (от 0 до 50 % НКПР)	ПНГ- воздух	0,3 %	0,55 %	1 разряд	Пропан C_3H_8	ГСО 10599-2015
	IR- $C_4H_{10}O$ -50							
Оксид пропилена C_3H_6O	IR- C_3H_6O -50T	от 0 до 0,95 % (от 0 до 50 % НКПР)	ПНГ- воздух	0,26 %	0,47 %	1 разряд	Пропан C_3H_8	ГСО 10599-2015
	IR- C_3H_6O -50							
2-бутанон (метилэтилкетон) C_4H_8O	IR- C_4H_8O -50T	от 0 до 0,75 % (от 0 до 50 % НКПР)	ПНГ- воздух	0,19 %	0,35 %	1 разряд	Пропан C_3H_8	ГСО 10599-2015
	IR- C_4H_8O -50							

Продолжение таблицы Б. 6

1	2	3	4	5	6	7	8	9
2-метокси- 2-метилпропан (метилтретбутило- вый эфир) tert-C ₅ H ₁₂ O	IR-tert-C ₅ H ₁₂ O- 50Г	от 0 до 0,75 % (от 0 до 50 % НКПР)	ПНГ- воздух	0,31 %	0,58 %	1 разряд	Пропан C ₃ H ₈	ГСО 10599-2015
	IR-tert-C ₅ H ₁₂ O- 50							
1,4-диметилбензол (п-ксилол) p-C ₈ H ₁₀	IR-p-C ₈ H ₁₀ -50	от 0 до 0,45 % (от 0 до 50 % НКПР)	ПНГ- воздух	0,08 %	0,15 %	1 разряд	Пропан C ₃ H ₈	ГСО 10599-2015
1,2-диметилбензол (о-ксилол) o-C ₈ H ₁₀	IR-o-C ₈ H ₁₀ -50	от 0 до 0,5 % (от 0 до 50 % НКПР)	ПНГ- воздух	0,07 %	0,13 %	1 разряд	Пропан C ₃ H ₈	ГСО 10599-2015
2-пропанол (изопропанол) i-C ₃ H ₇ OH	IR-i-C ₃ H ₇ OH-50	от 0 до 1,0 % (от 0 до 50 % НКПР)	ПНГ- воздух	0,39 %	0,7 %	1 разряд	Пропан C ₃ H ₈	ГСО 10599-2015
Метантиол (метилмеркаптан) CH ₃ SH	IR-CH ₃ SH-50	от 0 до 2,05 % (от 0 до 50 % НКПР)	ПНГ- воздух	0,6 %	1,2 %	1 разряд	Пропан C ₃ H ₈	ГСО 10599-2015
Этантиол (этилмеркаптан) C ₂ H ₅ SH	IR-C ₂ H ₅ SH-50	от 0 до 1,4 % (от 0 до 50 % НКПР)	ПНГ- воздух	0,32 %	0,59 %	1 разряд	Пропан C ₃ H ₈	ГСО 10599-2015
Пары нефти	IR-ПН-50	от 0 до 50 % НКПР	ПНГ- воздух	12 % НКПР	22 % НКПР	1 разряд	Пропан C ₃ H ₈	ГСО 10599-2015
	IR-ПН-50	от 0 до 900 включ св. 900 до 3500 мг/м ³		391 мг/м ³	1520 мг/м ³			
Пары бензина	IR-ПН-50	от 0 до 50 % НКПР	ПНГ- воздух	19 % НКПР	36 % НКПР	1 разряд	Пропан C ₃ H ₈	ГСО 10599-2015
	IR-ПН-50	от 0 до 900 включ св. 900 до 3500 мг/м ³		690 мг/м ³	2690 мг/м ³			
Пары авиацион- ного топлива	IR-ПН-50	от 0 до 50 % НКПР	ПНГ- воздух	5 % НКПР	11 % НКПР	1 разряд	Пропан C ₃ H ₈	ГСО 10599-2015
	IR-ПН-50	от 0 до 900 включ св. 900 до 3500 мг/м ³		202 мг/м ³	790 мг/м ³			
Пары топлива для реактивных двигателей	IR-ПН-50	от 0 до 50 % НКПР	ПНГ- воздух	19 % НКПР	38 % НКПР	1 разряд	Пропан C ₃ H ₈	ГСО 10599-2015
	IR-ПН-50	от 0 до 900 включ св. 900 до 3500 мг/м ³		720 мг/м ³	2750 мг/м ³			
Пары керосина	IR-ПН-50	от 0 до 50 % НКПР	ПНГ- воздух	9 % НКПР	19 % НКПР	1 разряд	Пропан C ₃ H ₈	ГСО 10599-2015
	IR-ПН-50	от 0 до 900 включ св. 900 до 3500 мг/м ³		340 мг/м ³	1345 мг/м ³			
Пары дизельного топлива	IR-ПН-50	от 0 до 50 % НКПР	ПНГ- воздух	8 % НКПР	16 % НКПР	1 разряд	Пропан C ₃ H ₈	ГСО 10599-2015
	IR-ПН-50	от 0 до 900 включ св. 900 до 3500 мг/м ³		290 мг/м ³	1125 мг/м ³			
Пары уайт-спирита	IR-ПН-50	от 0 до 50 % НКПР	ПНГ- воздух	25 % НКПР	48 % НКПР	1 разряд	Пропан C ₃ H ₈	ГСО 10599-2015

(1). Если при подаче эквивалентной ПГС установившиеся показания газоанализатора превышают диапазон показаний, номинальное значение объемной доли ПГС ($C_j^{\text{эквив.}}$), подаваемое на вход газоанализатора, рассчитывают по формуле $C_j^{\text{эквив.}} = \frac{0,95 \cdot C_B}{K_i}$, где C_B - верхний предел измерений объемной доли определяемого компонента, %, % НКПР, K_i - значение коэффициента пересчета на газ-эквивалент, указанное в паспорте газоанализатора.

Таблица Б.7 – Характеристики эквивалентных ПГС, используемых при периодической поверке газоанализаторов портативных ПГ ЭРИС-411, ПГ ЭРИС-414 с сенсором PID, а также для паров нефтепродуктов с сенсором PID

Определяемый компонент	Модификация сенсора	Диапазон измерений определяемого компонента объемной доли (массовой концентрации), млн ⁻¹ (мг/м ³)	Номинальное значение объемной доли эквивалентной ПГС-ГСО				Пределы допускаемой основной погрешности аттестации	Номер по реестру ГСО или источник получения ГС (газ эквивалент)
			ПГС № 1	ПГС № 2	ПГС № 3	ПГС № 4		
1	2	3	4	5	6	7	8	9
Винилхлорид C ₂ H ₃ Cl	PID-C ₂ H ₃ Cl-10	от 0 до 1,9 млн ⁻¹ включ. (от 0 до 5 мг/м ³ включ.)	ПНГ-воздух	2,4 млн ⁻¹	4 млн ⁻¹	-	1 разряд	ГСО 10540-2014 (изобутилен)
		св. 1,9 до 10 млн ⁻¹ (св. 5 до 26 мг/м ³)						
	PID-C ₂ H ₃ Cl-100	от 0 до 10 млн ⁻¹ включ. (от 0 до 26 мг/м ³ включ.)		5 млн ⁻¹	22 млн ⁻¹	43 млн ⁻¹		
PID-C ₂ H ₃ Cl-500	св. 10 до 100 млн ⁻¹ (св. 26 до 260 мг/м ³)	48 млн ⁻¹	124 млн ⁻¹	214 млн ⁻¹				
	от 0 до 100 млн ⁻¹ включ. (от 0 до 260 мг/м ³ включ.)							
св. 100 до 500 млн ⁻¹ (св. 260 до 1300 мг/м ³)	PID-C ₆ H ₆ -10	от 0 до 4,6 млн ⁻¹ включ. (от 0 до 15 мг/м ³ включ.)	ПНГ-воздух	6 млн ⁻¹	12 млн ⁻¹	17 млн ⁻¹	1 разряд	ГСО 10540-2014 (изобутилен)
		св. 4,6 до 10 млн ⁻¹ (св. 15 до 32,5 мг/м ³)						
PID-C ₆ H ₆ -100	от 0 до 10 млн ⁻¹ включ. (от 0 до 32,5 мг/м ³ включ.)	20 млн ⁻¹		92 млн ⁻¹	180 млн ⁻¹			
св. 10 до 100 млн ⁻¹ (св. 32,5 до 325 мг/м ³)	PID-C ₆ H ₆ -500	от 0 до 100 млн ⁻¹ включ. (от 0 до 325 мг/м ³ включ.)	200 млн ⁻¹	520 млн ⁻¹	900 млн ⁻¹			
		св. 100 до 500 млн ⁻¹ (св. 325 до 1625 мг/м ³)						
Этилбензол C ₈ H ₁₀	PID-C ₈ H ₁₀ -100	от 0 до 10 млн ⁻¹ включ. (от 0 до 44,1 мг/м ³ включ.)	ПНГ-воздух	18 млн ⁻¹	82 млн ⁻¹	161 млн ⁻¹	1 разряд	ГСО 10540-2014 (изобутилен)
		св. 10 до 100 млн ⁻¹ (св. 44,1 до 441 мг/м ³)						
PID-C ₈ H ₁₀ -500	от 0 до 100 млн ⁻¹ включ. (от 0 до 441 мг/м ³ включ.)	180 млн ⁻¹		460 млн ⁻¹	800 млн ⁻¹			
св. 100 до 500 млн ⁻¹ (св. 441 до 2205 мг/м ³)	PID-C ₅ H ₁₀ O ₂ -100	от 0 до 30 млн ⁻¹ включ. (от 0 до 127,5 мг/м ³ включ.)	ПНГ-воздух	10 млн ⁻¹	23 млн ⁻¹	29 млн ⁻¹	1 разряд	ГСО 10540-2014 (изобутилен)
		св. 30 до 100 млн ⁻¹ (св. 127,5 до 425 мг/м ³)						
Фенилэтилен (стирол, винилбензол) C ₈ H ₈	PID-C ₈ H ₈ -40	от 0 до 6,9 млн ⁻¹ включ. (от 0 до 29,9 мг/м ³ включ.)		ПНГ-воздух	15 млн ⁻¹	44 млн ⁻¹		
		св. 6,9 до 40 млн ⁻¹ (св. 29,9 до 173,2 мг/м ³)						
PID-C ₈ H ₈ -500	от 0 до 100 млн ⁻¹ включ. (от 0 до 433 мг/м ³ включ.)	222 млн ⁻¹	578 млн ⁻¹		967 млн ⁻¹			
св. 100 до 500 млн ⁻¹ (св. 433 до 2165 мг/м ³)	PID-C ₃ H ₅ ClO-3	от 0 до 0,5 млн ⁻¹ включ. (от 0 до 1,93 мг/м ³ включ.)	ПНГ-воздух	0,5 млн ⁻¹	-	-	1 разряд	ГСО 10540-2014 (изобутилен)
		св. 0,5 до 3 млн ⁻¹ (св. 1,93 до 11,55 мг/м ³)						

Продолжение таблицы Б.7

1	2	3	4	5	6	7	8	9
N,N-диметил-ацетамид C_4H_9NO	PID- C_4H_9NO-10	от 0 до 0,8 млн ⁻¹ включ. (от 0 до 2,9 мг/м ³ включ.)	ПНГ-воздух	3,5 млн ⁻¹	6,7 млн ⁻¹	-	1 разряд	ГСО 10540-2014 (изобутилен)
		св. 0,8 до 10 млн ⁻¹ (св. 2,9 до 36,2 мг/м ³)						
Хлористый бензил C_7H_7Cl	PID- C_7H_7Cl-3	от 0 до 0,1 млн ⁻¹ включ. (от 0 до 0,52 мг/м ³ включ.)	ПНГ-воздух	1,7 млн ⁻¹	3,7 млн ⁻¹	-	1 разряд	ГСО 10540-2014 (изобутилен)
		св. 0,1 до 3 млн ⁻¹ (св. 0,52 до 15,8 мг/м ³)						
Фурфуроловый спирт $C_5H_6O_2$	PID- $C_5H_6O_2-3$	от 0 до 0,12 млн ⁻¹ включ. (от 0 до 0,49 мг/м ³ включ.)	ПНГ-воздух	1,3 млн ⁻¹	-	-	1 разряд	ГСО 10540-2014 (изобутилен)
		св. 0,12 до 3 млн ⁻¹ (св. 0,49 до 12,24 мг/м ³)						
Этанол C_2H_5OH	PID- $C_2H_5OH-2000$	от 0 до 500 млн ⁻¹ включ. (от 0 до 960 мг/м ³ включ.)	ПНГ-воздух	45 млн ⁻¹	100 млн ⁻¹	173 млн ⁻¹	1 разряд	ГСО 10540-2014 (изобутилен)
		св. 500 до 2000 млн ⁻¹ (св. 960 до 3840 мг/м ³)						
Моноэтаноламин (2-аминоэтанол) C_2H_7NO	PID- C_2H_7NO-3	от 0 до 0,2 млн ⁻¹ включ. (от 0 до 0,5 мг/м ³ включ.)	ПНГ-воздух	0,8 млн ⁻¹	-	-	1 разряд	ГСО 10540-2014 (изобутилен)
		св. 0,2 до 3 млн ⁻¹ (св. 0,5 до 7,6 мг/м ³)						
	PID- C_2H_7NO-10	от 0 до 2 млн ⁻¹ включ. (от 0 до 5,1 мг/м ³ включ.)	ПНГ-воздух	1,7 млн ⁻¹	2,8 млн ⁻¹	-		
		св. 2 до 10 млн ⁻¹ (св. 5,1 до 25,4 мг/м ³)						
Формальдегид CH_2O	PID- CH_2O-10	от 0 до 0,4 млн ⁻¹ включ. (от 0 до 0,5 мг/м ³ включ.)	ПНГ-воздух	7 млн ⁻¹	14 млн ⁻¹	-	1 разряд	ГСО 10540-2014 (изобутилен)
		св. 0,4 до 10 млн ⁻¹ (св. 0,5 до 12,5 мг/м ³)						
2-пропанол (изопропанол) $i-C_3H_7OH$	PID- $i-C_3H_7OH-10$	от 0 до 4 млн ⁻¹ включ. (от 0 до 10 мг/м ³ включ.)	ПНГ-воздух	1,5 млн ⁻¹	2,1 млн ⁻¹	-	1 разряд	ГСО 10540-2014 (изобутилен)
		св. 4 до 10 млн ⁻¹ (св. 10 до 25 мг/м ³)						
	PID- $i-C_3H_7OH-100$	от 0 до 20 млн ⁻¹ включ. (от 0 до 50 мг/м ³ включ.)		5 млн ⁻¹	13 млн ⁻¹	23 млн ⁻¹		
		св. 20 до 100 млн ⁻¹ (св. 50 до 250 мг/м ³)						
Уксусная кислота $C_2H_4O_2$	PID- $C_2H_4O_2-10$	от 0 до 2 млн ⁻¹ включ. (от 0 до 5 мг/м ³ включ.)	ПНГ-воздух	0,3 млн ⁻¹	-	-	1 разряд	ГСО 10540-2014 (изобутилен)
		св. 2 до 10 млн ⁻¹ (св. 5 до 25 мг/м ³)						
	PID- $C_2H_4O_2-100$	от 0 до 100 млн ⁻¹ (от 0 до 250 мг/м ³)		3,1 млн ⁻¹	-	-		
1-бутанол C_4H_9OH	PID- C_4H_9OH-10	от 0 до 3,2 млн ⁻¹ включ. (от 0 до 9,9 мг/м ³ включ.)	ПНГ-воздух	1,5 млн ⁻¹	2 млн ⁻¹	-	1 разряд	ГСО 10540-2014 (изобутилен)
		св. 3,2 до 10 млн ⁻¹ (св. 9,9 до 30,8 мг/м ³)						
	PID- C_4H_9OH-40	от 0 до 9,7 млн ⁻¹ включ. (от 0 до 29,9 мг/м ³ включ.)		2,5 млн ⁻¹	5,6 млн ⁻¹	9,3 млн ⁻¹		
		св. 9,7 до 40 млн ⁻¹ (св. 29,9 до 123,3 мг/м ³)						
Диэтиламин $C_4H_{11}N$	PID- $C_4H_{11}N-10$	от 0 до 3 млн ⁻¹ включ. (от 0 до 9,1 мг/м ³ включ.)	ПНГ-воздух	1 млн ⁻¹	2 млн ⁻¹	2,8 млн ⁻¹	1 разряд	ГСО 10540-2014 (изобутилен)
		св. 3 до 10 млн ⁻¹ (св. 9,1 до 30,4 мг/м ³)						
	PID- $C_4H_{11}N-40$	от 0 до 9,8 млн ⁻¹ включ. (от 0 до 29,8 мг/м ³ включ.)		3,3 млн ⁻¹	7,3 млн ⁻¹	12 млн ⁻¹		
		св. 9,8 до 40 млн ⁻¹ (св. 29,8 до 121,6 мг/м ³)						

Продолжение таблицы Б.7

1	2	3	4	5	6	7	8	9
Метанол CH_3OH	PID- $\text{CH}_3\text{OH}-10$	от 0 до 3,75 млн ⁻¹ включ. (от 0 до 4,98 мг/м ³ включ.)	ПНГ- воздух	1 млн ⁻¹	2 млн ⁻¹	3 млн ⁻¹	1 раз- ряд	ГСО 10540- 2014 (изобутилен)
		св. 3,75 до 10 млн ⁻¹ (св. 4,98 до 13,3 мг/м ³)						
	PID- $\text{CH}_3\text{OH}-40$	от 0 до 11,2 млн ⁻¹ включ. (от 0 до 14,9 мг/м ³ включ.)	ПНГ- воздух	3,9 млн ⁻¹	7,8 млн ⁻¹	13 млн ⁻¹		
		св. 11,2 до 40 млн ⁻¹ (св. 14,9 до 53,2 мг/м ³)						
Метилбензол (толуол) C_7H_8	PID- C_7H_8-40	от 0 до 13 млн ⁻¹ включ. (от 0 до 49,8 мг/м ³ включ.)	ПНГ- воздух	21 млн ⁻¹	41 млн ⁻¹	65 млн ⁻¹	1 раз- ряд	ГСО 10540- 2014 (изобутилен)
		св. 13 до 40 млн ⁻¹ (св. 49,8 до 153,3 мг/м ³)						
	PID- C_7H_8-100	от 0 до 13 млн ⁻¹ включ. (от 0 до 49,8 мг/м ³ включ.)	ПНГ- воздух	23 млн ⁻¹	86 млн ⁻¹	161 млн ⁻¹		
		св. 13 до 100 млн ⁻¹ (св. 49,8 до 383 мг/м ³)						
Фенол $\text{C}_6\text{H}_5\text{OH}$	PID- $\text{C}_6\text{H}_5\text{OH}-3$	от 0 до 0,25 млн ⁻¹ включ. (от 0 до 0,98 мг/м ³ включ.)	ПНГ- воздух	1,4 млн ⁻¹	2,9 млн ⁻¹	-	1 разряд	ГСО 10540- 2014 (изобутилен)
		св. 0,25 до 3 млн ⁻¹ (св. 0,98 до 11,74 мг/м ³)						
	PID- $\text{C}_6\text{H}_5\text{OH}-10$	от 0 до 2 млн ⁻¹ включ. (от 0 до 7,8 мг/м ³ включ.)	ПНГ- воздух	2,2 млн ⁻¹	5,8 млн ⁻¹	9,7 млн ⁻¹		
		св. 2 до 10 млн ⁻¹ (св. 7,8 до 39,1 мг/м ³)						
1,3-диметил-бензол (м-ксилол) $m-\text{C}_8\text{H}_{10}$	PID-m- $\text{C}_8\text{H}_{10}-100$	от 0 до 10 млн ⁻¹ включ. (от 0 до 44,2 мг/м ³ включ.)	ПНГ- воздух	20 млн ⁻¹	92 млн ⁻¹	180 млн ⁻¹	1 разряд	ГСО 10540- 2014 (изобутилен)
		св. 10 до 100 млн ⁻¹ (св. 44,2 до 442 мг/м ³)						
1,2-диметил-бензол (о-ксилол) $o-\text{C}_8\text{H}_{10}$	PID-o- $\text{C}_8\text{H}_{10}-100$	от 0 до 10 млн ⁻¹ включ. (от 0 до 44,2 мг/м ³ включ.)	ПНГ- воздух	20 млн ⁻¹	92 млн ⁻¹	180 млн ⁻¹	1 разряд	ГСО 10540- 2014 (изобутилен)
		св. 10 до 100 млн ⁻¹ (св. 44,2 до 442 мг/м ³)						
1,4-диметил-бензол (п-ксилол) $p-\text{C}_8\text{H}_{10}$	PID-p- $\text{C}_8\text{H}_{10}-100$	от 0 до 10 млн ⁻¹ включ. (от 0 до 44,2 мг/м ³ включ.)	ПНГ- воздух	18 млн ⁻¹	84 млн ⁻¹	164 млн ⁻¹	1 разряд	ГСО 10540- 2014 (изобутилен)
		св. 10 до 100 млн ⁻¹ (св. 44,2 до 442 мг/м ³)						
Оксид этилена $\text{C}_2\text{H}_4\text{O}$	PID- $\text{C}_2\text{H}_4\text{O}-10$	от 0 до 1,65 млн ⁻¹ включ. (от 0 до 3 мг/м ³ включ.)	ПНГ- воздух	1 млн ⁻¹	-	-	1 разряд	ГСО 10540- 2014 (изобутилен)
		св. 1,65 до 10 млн ⁻¹ (св. 3 до 18,3 мг/м ³)						
Фосфин PH_3	PID- PH_3-10	от 0 до 1 млн ⁻¹ включ. (от 0 до 1,4 мг/м ³ включ.)	ПНГ- воздух	2,3 млн ⁻¹	4,2 млн ⁻¹	-	1 разряд	ГСО 10540- 2014 (изобутилен)
		св. 1 до 10 млн ⁻¹ (св. 1,4 до 14,1 мг/м ³)						
Нафталин C_{10}H_8	PID- $\text{C}_{10}\text{H}_8-10$	от 0 до 3,7 млн ⁻¹ включ. (от 0 до 19,7 мг/м ³ включ.)	ПНГ- воздух	4,8 млн ⁻¹	9,2 млн ⁻¹	14 млн ⁻¹	1 разряд	ГСО 10540- 2014 (изобутилен)
		св. 3,7 до 10 млн ⁻¹ (св. 19,7 до 53,3 мг/м ³)						
Бром Br_2	PID- Br_2-2	от 0 до 0,2 млн ⁻¹ включ. (от 0 до 1,33 мг/м ³ включ.)	ПНГ- воздух	0,13 млн ⁻¹	-	-	1 разряд	ГСО 10540- 2014 (изобутилен)
		св. 0,2 до 2 млн ⁻¹ (св. 1,33 до 13,3 мг/м ³)						
Аммиак NH_3	PID- NH_3-100	от 0 до 20 млн ⁻¹ включ. (от 0 до 14,2 мг/м ³ включ.)	ПНГ- воздух	2,4 млн ⁻¹	6 млн ⁻¹	11 млн ⁻¹	1 разряд	ГСО 10540- 2014 (изобутилен)
		св. 20 до 100 млн ⁻¹ (св. 14,2 до 71 мг/м ³)						
	PID- NH_3-1000	от 0 до 100 млн ⁻¹ включ. (от 0 до 71 мг/м ³ включ.)	ПНГ- воздух	12 млн ⁻¹	54 млн ⁻¹	107 млн ⁻¹		
		св. 100 до 1000 млн ⁻¹ (св. 71 до 710 мг/м ³)						

Продолжение таблицы Б.7

1	2	3	4	5	6	7	8	9
Этантиол (этилмеркаптан) C_2H_5SH	PID- C_2H_5SH -10	от 0 до 0,4 млн ⁻¹ включ. (от 0 до 1 мг/м ³ включ.)	ПНГ-воздух	7 млн ⁻¹	14 млн ⁻¹	-	1 разряд	ГСО 10540-2014 (изобутилен)
		св. 0,4 до 10 млн ⁻¹ (св. 1 до 25,8 мг/м ³)						
Метантиол (метилмеркаптан) CH_3SH	PID- CH_3SH -10 PID- CH_3SH -20	от 0 до 0,4 млн ⁻¹ включ. (от 0 до 0,8 мг/м ³ включ.)	ПНГ-воздух	6 млн ⁻¹	12 млн ⁻¹	-	1 разряд	ГСО 10540-2014 (изобутилен)
		св. 0,4 до 10 млн ⁻¹ (св. 0,8 до 20 мг/м ³)						
Акриловая кислота $C_3H_4O_2$	PID- $C_3H_4O_2$ -3,3 PID- $C_3H_4O_2$ -10	от 0 до 1,65 млн ⁻¹ включ. (от 0 до 4,95 мг/м ³ включ.)	ПНГ-воздух	0,15 млн ⁻¹	-	-	1 разряд	ГСО 10540-2014 (изобутилен)
		св. 1,65 до 3,3 млн ⁻¹ (св. 4,95 до 9,9 мг/м ³)						
Этилацетат $C_4H_8O_2$	PID- $C_4H_8O_2$ -100	от 0 до 13 млн ⁻¹ включ. (от 0 до 47,6 мг/м ³ включ.)	ПНГ-воздух	3 млн ⁻¹	10 млн ⁻¹	20 млн ⁻¹	1 разряд	ГСО 10540-2014 (изобутилен)
		св. 13 до 100 млн ⁻¹ (св. 47,6 до 366 мг/м ³)						
Бутилацетат $C_6H_{12}O_2$	PID- $C_6H_{12}O_2$ -100	от 0 до 10 млн ⁻¹ включ. (от 0 до 48,3 мг/м ³ включ.)	ПНГ-воздух	4 млн ⁻¹	18 млн ⁻¹	36 млн ⁻¹	1 разряд	ГСО 10540-2014 (изобутилен)
		св. 10 до 100 млн ⁻¹ (св. 48,3 до 483 мг/м ³)						
Пропилен (пропен) C_3H_6	PID- C_3H_6 -285	от 0 до 57 млн ⁻¹ включ. (от 0 до 99,8 мг/м ³ включ.)	ПНГ-воздух	41 млн ⁻¹	106 млн ⁻¹	186 млн ⁻¹	1 разряд	ГСО 10540-2014 (изобутилен)
		св. 57 до 285 млн ⁻¹ (св. 99,8 до 499 мг/м ³)						
2,3-дителибутан (диметилдисульфид) $C_2H_6S_2$	PID- $C_2H_6S_2$ -2 PID- $C_2H_6S_2$ -10	от 0 до 0,35 млн ⁻¹ включ. (от 0 до 1,37 мг/м ³ включ.)	ПНГ-воздух	1,8 млн ⁻¹	5 млн ⁻¹	9 млн ⁻¹	1 разряд	ГСО 10540-2014 (изобутилен)
		св. 0,35 до 2 млн ⁻¹ (св. 1,37 до 7,8 мг/м ³)						
2,5-фурандион (малеиновый ангидрид) $C_4H_2O_3$	PID- $C_4H_2O_3$ -3 PID- $C_4H_2O_3$ -10	от 0 до 0,25 млн ⁻¹ включ. (от 0 до 1,02 мг/м ³ включ.)	ПНГ-воздух	1,3 млн ⁻¹	-	-	1 разряд	ГСО 10540-2014 (изобутилен)
		св. 0,25 до 3 млн ⁻¹ (св. 1,02 до 12,2 мг/м ³)						
Дисульфид углерода (сероуглерод) CS_2	PID- CS_2 -10	от 0 до 1 млн ⁻¹ включ. (от 0 до 3,17 мг/м ³ включ.)	ПНГ-воздух	3,3 млн ⁻¹	6 млн ⁻¹	-	1 разряд	ГСО 10540-2014 (изобутилен)
		св. 1 до 10 млн ⁻¹ (св. 3,17 до 31,7 мг/м ³)						
Ацетонитрил C_2H_3N	PID- C_2H_3N -10	от 0 до 6 млн ⁻¹ включ. (от 0 до 10,2 мг/м ³ включ.)	ПНГ-воздух	1,8 млн ⁻¹	3,7 млн ⁻¹	5 млн ⁻¹	1 разряд	ГСО 10540-2014 (изобутилен)
		св. 6 до 10 млн ⁻¹ (св. 10,2 до 17,1 мг/м ³)						
Циклогексан C_6H_{12}	PID- C_6H_{12} -100	от 0 до 20 млн ⁻¹ включ. (от 0 до 70 мг/м ³ включ.)	ПНГ-воздух	15 млн ⁻¹	40 млн ⁻¹	64 млн ⁻¹	1 разряд	ГСО 10540-2014 (изобутилен)
		св. 20 до 100 млн ⁻¹ (св. 70 до 350 мг/м ³)						

Продолжение таблицы Б.7

1	2	3	4	5	6	7	8	9
1,3-бутадиен (дивинил) C ₄ H ₆	PID-C ₄ H ₆ -500	от 0 до 50 млн ⁻¹ включ. (от 0 до 112 мг/м ³ включ.)	ПНГ- воздух	63 млн ⁻¹	288 млн ⁻¹	544 млн ⁻¹	1 разряд	ГСО 10540- 2014 (изобутилен)
		св. 50 до 500 млн ⁻¹ (св. 112 до 1125 мг/м ³)						
н-гексан C ₆ H ₁₄	PID-C ₆ H ₁₄ - 1000	от 0 до 84 млн ⁻¹ включ. (от 0 до 301 мг/м ³ включ.)	ПНГ- воздух	28 млн ⁻¹	150 млн ⁻¹	290 млн ⁻¹	1 разряд	ГСО 10540- 2014 (изобутилен)
		св. 84 до 1000 млн ⁻¹ (св. 301 до 3584 мг/м ³)						
Акрилонитрил C ₃ H ₃ N	PID-C ₃ H ₃ N-10	от 0 до 0,7 млн ⁻¹ включ. (от 0 до 1,45 мг/м ³ включ.)	ПНГ- воздух	2,8 млн ⁻¹	5,2 млн ⁻¹	-	1 разряд	ГСО 10540- 2014 (изобутилен)
		св. 0,7 до 10 млн ⁻¹ (св. 1,45 до 22,1 мг/м ³)						
Муравьиная кислота CH ₂ O ₂	PID-CH ₂ O ₂ -10	от 0 до 0,5 млн ⁻¹ включ. (от 0 до 0,96 мг/м ³ включ.)	ПНГ- воздух	1,7 млн ⁻¹	-	-	1 разряд	ГСО 10540- 2014 (изобутилен)
		св. 0,5 до 10 млн ⁻¹ (св. 0,96 до 19,1 мг/м ³)						
н-гептан C ₇ H ₁₆	PID-C ₇ H ₁₆ -500 PID-C ₇ H ₁₆ - 2000	от 0 до 50 млн ⁻¹ включ. (от 0 до 208 мг/м ³ включ.)	ПНГ- воздух	23 млн ⁻¹ 45 млн ⁻¹	105 млн ⁻¹ 391 млн ⁻¹	198 млн ⁻¹ 850 млн ⁻¹	1 разряд	ГСО 10540- 2014 (изобутилен)
		св. 50 до 500 млн ⁻¹ (св. 208 до 2084 мг/м ³)						
2-пропанон (ацетон) C ₃ H ₆ O	PID-C ₃ H ₆ O- 1000	от 0 до 80 млн ⁻¹ включ. (от 0 до 193 мг/м ³ включ.)	ПНГ- воздух	68 млн ⁻¹	385 млн ⁻¹	770 млн ⁻¹	1 разряд	ГСО 10540- 2014 (изобутилен)
		св. 80 до 1000 млн ⁻¹ (св. 193 до 2415 мг/м ³)						
1,2-дихлорэтан C ₂ H ₄ Cl ₂	PID-C ₂ H ₄ Cl ₂ - 20	от 0 до 2 млн ⁻¹ включ. (от 0 до 8,23 мг/м ³ включ.)	ПНГ- воздух	3,3 млн ⁻¹	15 млн ⁻¹	30 млн ⁻¹	1 разряд	ГСО 10540- 2014 (изобутилен)
		св. 2 до 20 млн ⁻¹ (св. 8,23 до 82,3 мг/м ³)						
Этилцелло- зольв (2-этоксизета- нол) C ₄ H ₁₀ O ₂	PID-C ₄ H ₁₀ O ₂ - 20	от 0 до 2 млн ⁻¹ включ. (от 0 до 7,5 мг/м ³ включ.)	ПНГ- воздух	1 млн ⁻¹	4,5 млн ⁻¹	9 млн ⁻¹	1 разряд	ГСО 10540- 2014 (изобутилен)
		св. 2 до 20 млн ⁻¹ (св. 7,5 до 75 мг/м ³)						
Диметиловый эфир C ₂ H ₆ O	PID-C ₂ H ₆ O- 500	от 0 до 100 млн ⁻¹ включ. (от 0 до 192 мг/м ³ включ.)	ПНГ- воздух	77 млн ⁻¹	200 млн ⁻¹	350 млн ⁻¹	1 разряд	ГСО 10540- 2014 (изобутилен)
		св. 100 до 500 млн ⁻¹ (св. 192 до 958 мг/м ³)						
2-метилпро- пан (изобутан) i-C ₄ H ₁₀	PID-i-C ₄ H ₁₀ - 1000	от 0 до 100 млн ⁻¹ включ. (от 0 до 241 мг/м ³ включ.)	ПНГ- воздух	13 млн ⁻¹	56 млн ⁻¹	109 млн ⁻¹	1 разряд	ГСО 10540- 2014 (изобутилен)
		св. 100 до 1000 млн ⁻¹ (св. 241 до 2417 мг/м ³)						
2-метил-1- пропанол (изобутанол) i-C ₄ H ₉ OH	PID-i- C ₄ H ₉ OH-20	от 0 до 3 млн ⁻¹ включ. (от 0 до 9,2 мг/м ³ включ.)	ПНГ- воздух	1 млн ⁻¹	3,3 млн ⁻¹	6 млн ⁻¹	1 разряд	ГСО 10540- 2014 (изобутилен)
		св. 3 до 20 млн ⁻¹ (св. 9,2 до 61,6 мг/м ³)						
Циклогекса- нон C ₆ H ₁₀ O	PID-C ₆ H ₁₀ O- 20	от 0 до 2 млн ⁻¹ включ. (от 0 до 7 мг/м ³ включ.)	ПНГ- воздух	2 млн ⁻¹	9 млн ⁻¹	18 млн ⁻¹	1 разряд	ГСО 10540- 2014 (изобутилен)
		св. 2 до 20 млн ⁻¹ (св. 7 до 70 мг/м ³)						
2-бутанон (метилэтилке- тон) C ₄ H ₈ O	PID-C ₄ H ₈ O- 500	от 0 до 60 млн ⁻¹ включ. (от 0 до 180 мг/м ³ включ.)	ПНГ- воздух	63 млн ⁻¹	250 млн ⁻¹	474 млн ⁻¹	1 разряд	ГСО 10540- 2014 (изобутилен)
		св. 60 до 500 млн ⁻¹ (св. 180 до 1500 мг/м ³)						
Тетраэтило- росиликат (TEOS) C ₈ H ₂₀ O ₄ Si	PID- C ₈ H ₂₀ O ₄ Si-10	от 0 до 2 млн ⁻¹ включ. (от 0 до 17,3 мг/м ³ включ.)	ПНГ- воздух	1,7 млн ⁻¹	3 млн ⁻¹	-	1 разряд	ГСО 10540- 2014 (изобутилен)
		св. 2 до 10 млн ⁻¹ (св. 17,3 до 86,6 мг/м ³)						

Продолжение таблицы Б.7

1	2	3	4	5	6	7	8	9
Арсин AsH ₃	PID-AsH ₃ -3	от 0 до 0,1 млн ⁻¹ включ. (от 0 до 0,32 мг/м ³ включ.)	ПНГ- воздух	1 млн ⁻¹	-	-	1 разряд	ГСО 10540- 2014 (изобутилен)
		св. 0,1 до 3 млн ⁻¹ (св. 0,32 до 9,7 мг/м ³)						
Этилен C ₂ H ₄	PID-C ₂ H ₄ -300	от 0 до 20 млн ⁻¹ включ. (от 0 до 23,4 мг/м ³ включ.)	ПНГ- воздух	7 млн ⁻¹	43 млн ⁻¹	84 млн ⁻¹	1 разряд	ГСО 10540- 2014 (изобутилен)
		св. 20 до 300 млн ⁻¹ (св. 23,4 до 351 мг/м ³)						
	PID-C ₂ H ₄ -1800	от 0 до 100 млн ⁻¹ включ. (от 0 до 117 мг/м ³ включ.)	ПНГ- воздух	33 млн ⁻¹	260 млн ⁻¹	560 млн ⁻¹	1 разряд	ГСО 10540- 2014 (изобутилен)
		св. 100 до 1800 млн ⁻¹ (св. 117 до 2106 мг/м ³)						
Пары нефти	PID-ПН-3500	от 0 до 300 мг/м ³ включ. св. 300 до 3500 мг/м ³	ПНГ- воздух	18 мг/м ³	95 мг/м ³	200 мг/м ³	1 разряд	ГСО 10540- 2014 (изобутилен)
Пары бензина	PID-ПН-3500	от 0 до 100 мг/м ³ включ. св. 100 до 3500 мг/м ³	ПНГ- воздух	37 мг/м ³	550 мг/м ³	1100 мг/м ³	1 разряд	ГСО 10540- 2014 (изобутилен)
Пары авиационного топлива	PID-ПН-3500	от 0 до 300 мг/м ³ включ. св. 300 до 3500 мг/м ³	ПНГ- воздух	160 мг/м ³	800 мг/м ³	1700 мг/м ³	1 разряд	ГСО 10540- 2014 (изобутилен)
Пары топлива для реактивных двигателей	PID-ПН-3500	от 0 до 300 мг/м ³ включ. св. 300 до 3500 мг/м ³	ПНГ- воздух	135 мг/м ³	680 мг/м ³	1400 мг/м ³	1 разряд	ГСО 10540- 2014 (изобутилен)
Пары керосина	PID-ПН-3500	от 0 до 300 мг/м ³ включ. св. 300 до 3500 мг/м ³	ПНГ- воздух	70 мг/м ³	400 мг/м ³	900 мг/м ³	1 разряд	ГСО 10540- 2014 (изобутилен)
Пары дизельного топлива	PID-ПН-3500	от 0 до 300 мг/м ³ включ. св. 300 до 3500 мг/м ³	ПНГ- воздух	55 мг/м ³	280 мг/м ³	590 мг/м ³	1 разряд	ГСО 10540- 2014 (изобутилен)
Пары уайт-спирита	PID-ПН-3500	от 0 до 300 мг/м ³ включ. св. 300 до 3500 мг/м ³	ПНГ- воздух	125 мг/м ³	620 мг/м ³	1330 мг/м ³	1 разряд	ГСО 10540- 2014 (изобутилен)

(1). Если при подаче эквивалентной ПГС установившиеся показания газоанализатора превышают диапазон показаний, номинальное значение объемной доли (массовой концентрации) ПГС ($C_j^{\text{эквив.}}$), подаваемое на вход газоанализатора, рассчитывают по формуле $C_j^{\text{эквив.}} = \frac{0,95 \cdot C_B}{K_i}$, где C_B - верхний предел измерений объемной доли (массовой концентрации) определяемого компонента, млн⁻¹ (мг/м³). K_i - значение коэффициента пересчета на газ-эквивалент, указанное в паспорте газоанализатора.

Таблица Б.8 - Значения коэффициентов пересчета содержания поверочного компонента в содержание определяемого компонента в ГС для газоанализаторов с сенсором PID

Определяемый компонент	Значение коэффициента пересчета на поверочный компонент K_i
Пары нефти	16
Пары бензина	2,7
Пары авиационного топлива	1,9
Пары топлива для реактивных двигателей	2,2
Пары керосина	3,5
Пары дизельного топлива	5,4
Пары уайт-спирита	2,4
Примечания: 1) Значения коэффициентов пересчета определены при проведении испытаний в целях утверждения типа; 2) Значение коэффициента пересчета для ПГС № 1 (ПНГ – воздух) равно 1,0.	

Таблица Б.9 – Значения коэффициентов пересчета содержания поверочного компонента в содержание определяемого компонента в ГС для газоанализаторов с сенсором IR

Определяемый компонент	Значение коэффициента пересчета на поверочный компонент K_i
Пары нефти	2,3
Пары бензина	1,3
Пары авиационного топлива	4,4
Пары топлива для реактивных двигателей	1,25
Пары керосина	2,6
Пары дизельного топлива	3,1
Пары уайт-спирита	1,0
Примечания: 1) Значения коэффициентов пересчета определены при проведении испытаний в целях утверждения типа; 2) Значение коэффициента пересчета для ПГС № 1 (ПНГ – воздух) равно 1,0.	