

«УТВЕРЖДАЮ
Генеральный директор
ООО «Автопрогресс-М»



А.С. Никитин

« 26 » 08

2016 г.

ИЗМЕРИТЕЛИ УГЛА НАКЛОНА ДВУХКООРДИНАТНЫЕ ИН-ДЗ(А)

МЕТОДИКА ПОВЕРКИ
МП АПМ 10-16

Москва, 2016

Настоящая методика поверки распространяется на измерители угла наклона двухкоординатные ИН-ДЗ(А) (далее – измерители), производства ЗАО «НТП «Горизонт», г. Москва, АО «НИИЭС», г. Москва, в качестве рабочего средства измерений.

Интервал между периодическими поверками - 1 год.

1. Операции поверки

При проведении поверки должны выполняться операции, указанные в таблице 1.

Таблица 1

№ п/п	Наименование операции	Номера пунктов методики поверки	Проведение операции при	
			Первичной поверке	Периодической поверке
1.	Внешний осмотр	7.1	Да	Да
2.	Проверка идентификационных данных ПО	7.2	Да	Да
3.	Определение диапазонов измерений, пределов допускаемой основной приведённой погрешности измерений угла наклона	7.3	Да	Да

Поверка измерителя прекращается в случае получения отрицательного результата при проведении хотя бы одной из операций, измеритель признается непригодным к дальнейшему применению и на него выписывается извещение о непригодности.

2. Средства поверки

При проведении поверки должны применяться эталоны и вспомогательные средства, приведенные в таблице 2.

Таблица 2

№ пункта документа по поверке	Наименование эталонов, вспомогательных средств поверки и их основные метрологические и технические характеристики
7.3	Экзаменатор образцовый 1-го разряда ЭО-1 (Госреестр № 10447-86), диапазон измерений 0÷1200", ПГ < 0,4".

Примечание. Вместо указанных в таблице средств измерений разрешается применять другие с аналогичными характеристиками.

3. Требования к квалификации поверителей

К проведению поверки допускаются лица, изучившие эксплуатационные документы на измерители, имеющие достаточные знания и опыт.

4. Требования безопасности

4.1. Перед проведением поверки следует изучить руководство по эксплуатации на поверяемый измеритель и приборы, применяемые при поверке.

4.2. К поверке допускаются лица, прошедшие инструктаж по технике безопасности при работе на электроустановках.

4.3. Перед проведением поверки все части измерителя должны быть очищены от пыли и грязи.

5. Условия проведения поверки

При проведении поверки должны соблюдаться следующие нормальные условия измерений:

- температура окружающей среды, °С 20±5;
- относительная влажность воздуха, %, не более 65±15;
- атмосферное давление, кПа (мм рт. ст.) 84,0 ÷ 106,7 (630 ÷ 800).

Перед проведением поверки средства поверки и поверяемый измеритель подготавливают к работе в соответствии с их эксплуатационными документами.

6. Подготовка к поверке

Перед проведением поверки должны быть выполнены следующие подготовительные работы:

- проверить наличие действующих свидетельств о поверке на средства поверки;
- измеритель и средства поверки должны быть включены не менее чем за 30 минут до проведения поверки.

7. Проведение поверки

7.1. Внешний осмотр

- 7.1.1. Проверку внешнего вида измерителя производить визуально.
- 7.1.2. Проверка маркировки производится визуально.
- 7.1.3. Проверка пломбировки производится визуально.
- 7.1.4. Проверку опорных винтов проводить путём их вращения.
- 7.1.5. Проверку соединения кабеля с корпусом измерителя проводить визуально.

Измерители считаются прошедшими поверку по данному пункту настоящей методики:

- если при осмотре на внешних поверхностях корпуса измерителя, включая опорные и стопорные винты, и электронного блока не замечено наличия вмятин, забоин, сколов, деформаций;
- если маркировка совпадает с маркировкой указанной в описании типа средства измерений;
- если отсутствует повреждение защитных стикеров, а их расположение соответствует п. 1.6.2 Руководства по эксплуатации МПГТ 401262.03(А)00.00 РЭ
- если опорные винты измерителя вращаются плавно, без люфтов;
- если кабель у входа измерителя жёстко зафиксирован, при загибании и поворачивании кабеля не образовывается щель между кабелем и кабельным вводом.

7.2. Идентификация программного обеспечения

Проверку осуществляют с использованием программного обеспечения (далее –ПО) «IN-D3-Test», устанавливаемого на ПК

С помощью ПО «IN-D3 Test» послать следующие запросы измерителю:

- запрос идентификационного наименования ПО;
- запрос номера версии ПО;
- запрос цифровой идентификатор ПО;
- запрос алгоритма вычисления цифрового идентификатора программного обеспечения ПО.

Измеритель считается выдержавшим проверку, если идентификационные данные соответствуют таблице 3.

Таблица 3.

Идентификационное наименование ПО	IN-D3
Номер версии (идентификационный номер) ПО, не ниже	v2.12
Цифровой идентификатор ПО	0x0000
Алгоритм вычисления цифрового идентификатора программного обеспечения	CRC-16

7.3. Определение диапазонов измерений, пределов допускаемой основной приведённой погрешности измерений угла наклона.

7.3.1. Установить измеритель (1) на столе экзаменатора (2) таким образом, чтобы измерительная ось X измерителя (направление измерительной риски) была расположена вдоль измерительной оси (рычага) экзаменатора (смотреть рисунок 1).

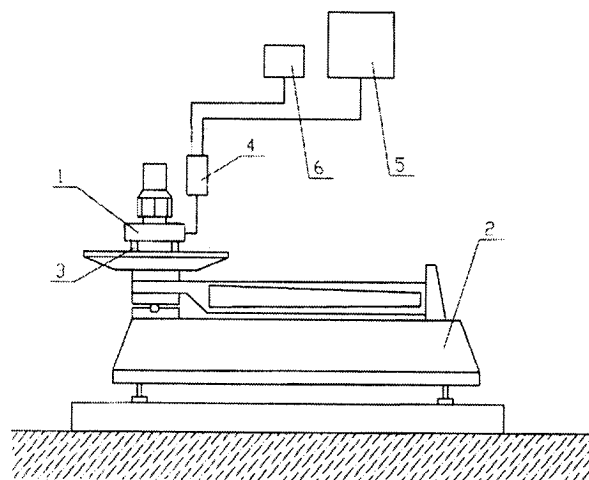


Рисунок 1. Принципиальная схема поверки измерителя угла наклона ИН-ДЗ(А)

1 - измеритель, 2 - экзаменатор, 3 - опорные винты, 4 - преобразователь интерфейсов, 5 - регистрирующее устройство (ПК), 6 - блок питания.

7.3.2. Подсоединить к измерителю преобразователь интерфейсов (4).

7.3.3. Подсоединить к преобразователю интерфейсов регистрирующее устройство (5).

7.3.4. Подключить блок питания (6) и экзаменатор к сети (220 В), подключить преобразователь интерфейсов к блоку питания.

7.3.5. Вывести рычаг экзаменатора в середину рабочего диапазона (положение 0).

7.3.6. Перевести экзаменатор в ручной режим работы.

7.3.7. Путем вращения опорных винтов измерителя (3) и поворота рычага экзаменатора в ручном режиме выставить измеритель в вертикальное положение, при котором значение сигнала регистрирующего устройства измерителя по оси X не должен выходить за пределы $\pm 0,1\%$ от диапазона измерений измерителя.

7.3.8. Обнулить универсальное цифровое устройство экзаменатора (УЦИ), перевести экзаменатор в автоматический режим работы.

Поверка измерителей с диапазоном $\pm 360^\circ$

7.3.9. Ввести в регистры памяти УЦИ три положительных значений угла наклона: $+120^\circ$, $+240^\circ$, $+360^\circ$.

7.3.10. Ввести в регистры памяти УЦИ три отрицательных значения угла наклона: -120° , -240° , -360° .

7.3.11. В автоматическом режиме последовательно установить рычаг экзаменатора на положительные углы наклона φ_x^i ($i=1,2,3$), начиная с верхнего значения $\varphi_x^1=+360^\circ$, $\varphi_x^2=+240^\circ$, $\varphi_x^3=+120^\circ$ вернуть рычаг экзаменатора до положения $\varphi_x^4=0$ далее установить рычаг экзаменатора на отрицательные углы φ_x^i ($i=5,6,7$), ($\varphi_x^5=-120^\circ$, $\varphi_x^6=-240^\circ$, $\varphi_x^7=-360^\circ$).

7.3.12. При каждом положении рычага, т.е. при каждом заданном на экзаменаторе угле наклона (φ_x^i), ($i=1,2,3,4,5,6,7$), снять показания измерителя.

7.3.13. Операции по п. 7.3.12 повторить 5(пять) раз, и зафиксировать значения углов на ($\varphi_{x,p}^{i,k}$),

где k - номер показания по заданному углу при повторях ($k=1,2,3,4,5$).

7.3.14. Вернуть рычаг экзаменатора в положение 0.

7.3.15. Регистрируемые значения угла наклона $\varphi_{x,p}^{i,k}$, при заданных φ_x^i , являются зафиксированные цифровые значения, которые непосредственно считывают на мониторе ПК.

7.3.16. Установить измеритель на экзаменаторе таким образом, чтобы измерительная ось У измерителя была расположена вдоль измерительной оси (рычага) экзаменатора.

7.3.17. Выполнить операции по п.п. 7.3.5÷7.3.8, 7.3.11÷7.3.15, заменяя индекс «x» на индекс «y» в обозначениях углов, напряжений, коэффициента преобразования и формуле (1), зарегистрировать, при этом значения углов наклона ($\varphi_{y,p}^{i,k}$) при наклонах измерителя по оси У на 360° , 240° , 120° , 0° , -120° , -240° , -360° .

Результаты занести в протокол поверки.

Поверка измерителей с диапазоном $\pm 720''$

7.3.18. Выполнить операции по п.п. 7.3.1÷7.3.8.

7.3.19. Ввести в регистр 1 памяти УЦИ экзаменатора начальное значение угла наклона $+240''$.

7.3.20. Ввести в регистр 2 памяти УЦИ экзаменатора начальное значение угла наклона $-240''$.

7.3.21. Используя регистр памяти 1, наклонить рычаг экзаменатора на начальный угол $\varphi_x^3=240''$ и зарегистрировать значение угла наклона $\varphi_{x,p}^3$.

7.3.22. Вернуть рычаг экзаменатора в положение 0.

7.3.23. Перевести экзаменатор в ручной режим работы.

7.3.24. Путем вращения опорных винтов (3) измерителя и поворота рычага экзаменатора в ручном режиме наклонить измеритель до положения, при котором на мониторе ПК будут наблюдаться начальные значения угла наклона, равные, в пределах $\pm 0,1\%$ от диапазона измерений измерителя конечным значениям угла наклона, полученным при предыдущем измерении.

7.3.25. Обнулить устройство цифровой индикации, перевести экзаменатор в автоматический режим работы.

7.3.26. Выполнить операций по п. п. 7.3.21÷7.3.25, два раза, наклоняя, при этом, измеритель на углы $\varphi_x^2=480''$, $\varphi_x^1=720''$.

7.3.27. Зарегистрировать значения углов наклона $\varphi_{x,p}^2$, $\varphi_{x,p}^1$.

7.3.28. Выполнить операции по п.п. 7.3.22, 7.3.7 и зарегистрировать значение угла наклона $\varphi_{x,p}^4$ при $\varphi_x^4=0''$.

7.3.29. Используя регистр памяти 2, выполнить операции по п.п. 7.3.21÷7.3.27, наклоняя измеритель на отрицательные углы $\varphi_x^5=-240''$, $\varphi_x^6=-480''$, $\varphi_x^7=-720''$, зарегистрировать значения углов наклона $\varphi_{x,p}^5$, $\varphi_{x,p}^6$, $\varphi_{x,p}^7$.

7.3.30. Операции по п.п. 7.3.21÷7.3.29 повторить 5(пять) раз и зарегистрировать значения угла наклона ($\varphi_{x,p}^{i,k}$) ($i=1,2,3,4,5,6,7$), ($k=1,2,3,4,5$).

7.3.31. Установить измеритель на столе экзаменатора таким образом, чтобы его измерительная ось У была расположена вдоль измерительной оси экзаменатора.

7.3.32. Выполнить операции по п. п. 7.3.5÷7.3.8, 7.3.21÷7.3.30, заменяя индекс «х» на индекс «у» в обозначениях углов, напряжений, коэффициента преобразования и формуле (1), зарегистрировать значения углов наклона $\varphi_{y,p}^{i,k}$ при наклонах измерителя по оси У на $720''$, $480''$, $240''$, 0 , $-240''$, $-480''$, $-720''$.

Результаты занести в протокол поверки.

Поверка измерителей с диапазоном $\pm 1440''$

7.3.33. Выполнить операции по п. п. 7.3.1÷7.3.8.

7.3.34. Ввести в регистр 1 памяти УЦИ экзаменатора начальное значение угла наклона $+480''$.

7.3.35. Ввести в регистр 2 памяти УЦИ экзаменатора начальное значение угла наклона $-480''$.

7.3.36. Выполнить операции по п. п. 7.3.21÷7.3.32 с указанными в п.п. 7.3.34, 7.3.35 начальными значениями угла наклона.

7.3.37. Наклоняя измеритель по осям Х и У на $1440''$, $960''$, $480''$, 0 , $-480''$, $-960''$, $-1440''$, зарегистрировать значения углов наклона $\varphi_{x,p}^{i,k}$, $\varphi_{y,p}^{i,k}$.

Результаты занести в протокол поверки.

Поверка измерителей с диапазоном $\pm 1800''$

7.3.38. Выполнить операции по п. п. 7.3.1÷7.3.8.

7.3.39. Ввести в регистр 1 памяти УЦИ экзаменатора начальное значение угла наклона $+600''$.

7.3.40. Ввести в регистр 2 памяти УЦИ экзаменатора начальное значение угла наклона $-600''$.

7.3.41. Выполнить операции по п. п. 7.3.21÷7.3.32 с указанными в п.п. 7.3.34, 7.3.35 начальными значениями угла наклона.

7.3.42. Наклоня измеритель по осям X и Y на 1800", 1200", 600", 0, -600", -1200", -1800", зарегистрировать значения углов наклона $\varphi_{x,p}^{i,k}$, $\varphi_{y,p}^{i,k}$.

Результаты занести в протокол поверки

Поверка измерителей с диапазоном ± 3600 "

7.3.43. Выполнить операции по п. п. 7.3.1÷7.3.8.

7.3.44. Ввести в регистр 1 памяти УЦИ экзаменатора начальное значение угла наклона 600".

7.3.45. Вести в регистр 2 памяти УЦИ экзаменатора начальное значение угла наклона -600".

7.3.46. Используя регистр памяти 1, наклонить рычаг экзаменатора на угол $(\varphi_x^H)_+ = 600$ " и зарегистрировать значения этого угла $(\varphi_{x,p}^H)_+$.

7.3.47. Выполняя операции по п.п. 7.3.22÷7.3.25 наклонить рычаг экзаменатора 5 раз на 600" (всего сделать 6 наклонов в положительную сторону) и зарегистрировать значения $\varphi_{x,p}^i$ ($i=3,2,1$) при наклонах измерителя на углы $\varphi_x^3 = 1200$ ", $\varphi_x^2 = 2400$ ", $\varphi_x^1 = 3600$ " в положительную сторону.

7.3.48. Выполнить операции по п.п. 7.3.22, 7.3.23, 7.3.7 и зарегистрировать значение угла наклона $\varphi_{x,p}^4$ при $\varphi_x^4 = 0$ ".

7.3.49. Используя регистр памяти 2, наклонить рычаг экзаменатора на начальный угол $(\varphi_x^H)_- = -600$ " и зарегистрировать значения этого угла $(\varphi_{x,p}^H)_-$.

7.3.50. Выполняя операции по п.п. 7.3.22÷7.3.25 наклонить рычаг экзаменатора 5 раз на -600" (всего 6 сделать наклонов в отрицательную сторону) и зарегистрировать значения $\varphi_{x,p}^i$ ($i=5,6,7$) при наклонах измерителя на углы $\varphi_x^5 = -1200$ ", $\varphi_x^6 = -2400$ ", $\varphi_x^7 = -3600$ " в отрицательную сторону.

7.3.51. Операции по п. п. 7.3.46÷7.3.50 повторить 5 (пять) раз и зарегистрировать значения углов наклона $\varphi_{x,p}^{i,k}$ ($i=1,2,3,4,5,6,7$), ($k=1,2,3,4,5$).

7.3.52. Установить измеритель на столе экзаменатора таким образом, чтобы его измерительная ось Y была расположена вдоль измерительной оси экзаменатора.

7.3.53. Выполняя операции по п. п. 7.3.46÷7.3.51 и заменяя индекс «x» на индекс «y» в обозначениях углов, напряжений, коэффициента преобразования и формуле (1) зарегистрировать значения углов наклона $\varphi_{y,p}^{i,k}$.

Результаты занести в протокол поверки.

Поверка измерителей с диапазоном ± 7200 "

7.3.54. Выполняя операции по п.п. 7.3.43÷7.3.53 дважды, наклонить рычаг экзаменатора 12 раз в положительную сторону и 12 раз в отрицательную сторону, повторить операции 5 раз и зарегистрировать значения $\varphi_{x,p}^{i,k}$, $\varphi_{y,p}^{i,k}$ ($i=1,2,3,4,5,6,7$), ($k=1,2,3,4,5$) углов при наклонах измерителя на углы 7200", 4800", 2400", 0, -2400", -3600", -7200".

Результаты занести в протокол поверки.

Поверка измерителей с диапазоном ± 10800 "

7.3.55. Выполняя операции по п.п. 7.3.43÷7.3.53 трижды, наклонить рычаг экзаменатора 18 раз в положительную сторону и 18 раз в отрицательную сторону, повторить операции 5 раз и зарегистрировать значения $\varphi_{x,p}^{i,k}$, $\varphi_{y,p}^{i,k}$ ($i=1,2,3,4,5,6,7$), ($k=1,2,3,4,5$) углов при наклонах измерителя на углы 10800", 7200", 3600", 0, -3600", -7200", -10800".

Результаты занести в протокол поверки.

Поверка измерителей с диапазоном ± 14400 "

7.3.56. Выполняя операции по п.п. 7.3.43÷7.3.53 четыре раза, наклонить рычаг экзаменатора 24 раза в положительную сторону и 24 раза в отрицательную сторону, повторить операции 5 раз и зарегистрировать значения $\varphi_{x,p}^{i,k}$, $\varphi_{y,p}^{i,k}$ ($i=1,2,3,4,5,6,7$), ($k=1,2,3,4,5$) углов при наклонах измерителя на углы 14400", 9600", 4800", 0, -4800", -9600", -14400".

Результаты занести в протокол поверки.

Обработка результатов измерений

7.3.57. Используя функции МАКС и МИН программы Excel определить, варьируя k ($k=1,2,3,4,5$), наибольшие $(\varphi_{x,p}^{i,max}, \varphi_{y,p}^{i,max})$ и наименьшие $(\varphi_{x,p}^{i,min}, \varphi_{y,p}^{i,min})$ величины из зарегистрированных измерителем значений углов наклона $\varphi_{x,p}^{i,k}, \varphi_{y,p}^{i,k}$.

7.3.58. По формулам:

$$\begin{aligned} \delta_x^{i,max} &= (\varphi_{x,p}^{i,max} - \varphi_{x,p}^{0,min} - \varphi_x^i), & \delta_y^{i,max} &= (\varphi_{y,p}^{i,max} - \varphi_{y,p}^{0,min} - \varphi_y^i), \\ \delta_x^{i,min} &= (\varphi_{x,p}^{i,min} - \varphi_{x,p}^{0,max} - \varphi_x^i), & \delta_y^{i,min} &= (\varphi_{y,p}^{i,min} - \varphi_{y,p}^{0,max} - \varphi_y^i), \end{aligned}$$

рассчитать абсолютную погрешность измерений угла наклона по наибольшему $(\delta_x^{i,max}, \delta_y^{i,max})$ и по наименьшему $(\delta_x^{i,min}, \delta_y^{i,min})$ регистрируемому значению.

7.3.59. Величины $\delta_x^{i,max}, \delta_y^{i,max}, \delta_x^{i,min}, \delta_y^{i,min}$ занести в Протокол поверки.

7.3.60. Выбрать максимальное значение абсолютной погрешности измерений угла наклона для оси X и Y.

7.3.61. Рассчитать приведенную погрешность измерений угла наклона для каждой оси по формуле:

$$y = \frac{\Delta X}{X_n} \times 100\%,$$

где: ΔX – максимальное значение абсолютной погрешности измерений угла наклона, " ;
 X_n – ширина диапазона измерений угла наклона измерителя, " .

Измерители считаются прошедшими поверку по данному пункту настоящей методики, если полученные величины основной приведённой погрешности измерений угла наклона не выходят за пределы $\pm 0,5\%$ от диапазона измерений угла наклона.

8. Оформление результатов поверки

8.1. Положительные результаты поверки измерителей оформляют свидетельством о поверке в соответствии с Приказом Минпромторга №1815 «Об утверждении порядка проведения поверки средств измерений, требования к знаку поверки и содержанию свидетельства о поверке».

Знак поверки наносится на свидетельство о поверке в виде наклейки и (или) поверительного клейма.

8.2. При несоответствии результатов поверки требованиям любого из пунктов настоящей методики измерители к дальнейшей эксплуатации не допускают и выдают извещение о непригодности в соответствии с Приказом Минпромторга №1815. В извещении указывают причину непригодности и приводят указание о направлении усилителей в ремонт или невозможности их дальнейшего использования.

Руководитель отдела
ООО «Автопрогресс-М»



М.В. Максимов