

ФЕДЕРАЛЬНОЕ АГЕНТСТВО ПО ТЕХНИЧЕСКОМУ РЕГУЛИРОВАНИЮ И МЕТРОЛОГИИ

Федеральное государственное унитарное предприятие
«Всероссийский научно-исследовательский институт расходомерии»
(ФГУП «ВНИИР»)



УТВЕРЖДАЮ

Заместитель директора по развитию
ФГУП «ВНИИР»

А. С. Тайбинский

«09» «сентября» 2016 г.

ИНСТРУКЦИЯ

ГОСУДАРСТВЕННАЯ СИСТЕМА ОБЕСПЕЧЕНИЯ ЕДИНСТВА ИЗМЕРЕНИЯ

**Резервуары стальные вертикальные
теплоизолированные**

МЕТОДИКА ПОВЕРКИ

МП 0462-7-2016

Казань 2016 г.

Предисловие

1 РАЗРАБОТАНА Федеральным государственным унитарным предприятием
Всероссийским научно-исследовательским институтом расходомерии
Государственным научным метрологическим центром
(ФГУП «ВНИИР»)

ИСПОЛНИТЕЛИ: А.В Кондаков, И. О. Гаранин

2 УТВЕРЖДЕНА ФГУП «ВНИИР»

09.09.2016 г.

3 ВВЕДЕНА ВПЕРВЫЕ

ЛИСТОВ: 28

Настоящий нормативный документ не может быть полностью или частично воспроизведен,
тиражирован и (или) распространен без разрешения ФГУП «ВНИИР»

Адрес: 420088, г. Казань, ул. 2-я Азинская, 7а

Тел/факс +7(843)272-61-26; +7(843)272-62-75

E-mail: nio7@vniir.org

Содержание

	Стр.
1 Область применения	1
2 Нормативные ссылки	1
3 Термины и определения	2
4 Метод поверки	3
5 Технические требования	3
5.1 Требования к погрешности измерений параметров резервуара	3
5.2 Требования по применению рабочих эталонов и вспомогательных средств поверки	3
6 Требования к организации проведения поверки	4
7 Требования к квалификации поверителей и требования безопасности	4
8 Условия поверки	5
9 Подготовка к поверке	5
10 Операции поверки	6
11 Проведение поверки резервуара	7
11.1 Внешний осмотр	7
11.2 Определение внутренних диаметров поясов резервуара.....	7
11.3 Измерения высот поясов резервуара	8
11.4 Определение параметров «мертвой» полости резервуара.....	8
11.4.1 Измерение объема неровностей днища.....	8
11.4.2 Измерение высоты «мертвой» полости	9
11.4.3 Измерение координаты точки касания днища грузом рулетки	9
11.5 Измерения базовой высоты резервуара.....	10
11.6 Определение объемов внутренних деталей	10
12 Обработка результатов измерений и составление градуировочной таблицы	10
12.1 Обработка результатов измерений	10
12.2 Составление градуировочной таблицы резервуара.....	11
13 Оформление результатов поверки	12
Приложение А	13
Приложение Б	18
Приложение В	22
Приложение Г	23
Приложение Д	25
Д.1 Определение внутренних диаметров поясов резервуара	25
Д.2 Измерения высот поясов резервуара	25
Д.3 Вычисление вместимости «мертвой» полости	25
Д.4 Вычисление посантиметровой вместимости 1-го пояса резервуара	26
БИБЛИОГРАФИЯ	28

Государственная система обеспечения единства измерений

**Резервуары стальные вертикальные
теплоизолированные. Методика поверки
МП 0462-7-2016**

1 ОБЛАСТЬ ПРИМЕНЕНИЯ

Настоящая инструкция распространяется на резервуары стальные вертикальные теплоизолированные (далее – резервуары) номинальной вместимостью 10000 м³ (РВС-10000), принадлежащие ООО «НОВАТЭК–Усть–Луга», предназначенные для хранения нефтепродукта и определения его количества при проведении учетных операций, инвентаризации и устанавливает методику его первичной, периодической и внеочередной поверок геометрическим методом.

Межповерочный интервал составляет не более 5 лет.

2 НОРМАТИВНЫЕ ССЫЛКИ

В настоящей инструкции использованы ссылки на следующие стандарты:

ГОСТ 12.0.004-90 Система стандартов безопасности труда. Организация безопасности труда. Общие положения;

ГОСТ 12.1.005-88 Система стандартов безопасности труда. Общие санитарно-гигиенические требования к воздуху рабочей зоны;

ГОСТ 12.4.010-75 Система стандартов безопасности труда. Средства индивидуальной защиты. Рукавицы специальные. Технические условия;

ГОСТ 12.4.087-84 Система стандартов безопасности труда. Строительство. Каски строительные. Технические условия;

ГОСТ 12.4.137-2001 Обувь специальная с верхом из кожи для защиты от нефти, нефтепродуктов, кислот, щелочей, нетоксичной и взрывоопасной пыли. Технические условия;

ГОСТ 400-80 Термометры стеклянные для испытаний нефтепродуктов. Технические условия;

ГОСТ 427-75 Линейки измерительные металлические. Технические условия;

ГОСТ Р 12.4.290–2013 Система стандартов безопасности труда. Одежда специальная для защиты работающих от воздействия нефти, нефтепродуктов. Технические требования;

ГОСТ 28498-90 Термометры жидкостные стеклянные. Общие технические требования. Методы испытаний;

ГОСТ 30852.0-2002 Электрооборудование взрывозащищенное. Часть 0. Общие требования;

ГОСТ 30852.0-2002 Электрооборудование взрывозащищенное. Часть 10. Классификация взрывоопасных зон;

ГОСТ 30852.0-2002 Электрооборудование взрывозащищенное. Часть 12. Классификация смесей газов и паров с воздухом по безопасным экспериментальным зазорам и минимальным воспламеняющим токам;

ОСТ 39-107-80 Система стандартов безопасности труда нефтяной промышленности.

3 ТЕРМИНЫ И ОПРЕДЕЛЕНИЯ

В настоящей инструкции применяют следующие термины с соответствующими определениями:

3.1 резервуар стальной вертикальный теплоизолированный: Стационарная мера вместимости, наружная поверхность которой покрыта слоем теплоизоляции, с индивидуальной градуировочной таблицей, предназначенная для хранения и измерения объема и массы нефтепродукта совместно со средствами измерений уровня, плотности и температуры.

3.2 градуировочная таблица: Зависимость вместимости от уровня наполнения резервуара при нормированном значении температуры, равной 20 °С.

Таблицу прилагают к свидетельству о поверке резервуара и применяют для определения объема нефтепродукта в нем.

3.3 градуировка: Операция поверки по установлению зависимости вместимости резервуара от уровня его наполнения, с целью составления градуировочной таблицы.

3.4 вместительность резервуара: Внутренний объем резервуара с учетом объема внутренних деталей, который может быть наполнен нефтепродуктом до определенного уровня.

3.5 номинальная вместимость резервуара: Вместимость резервуара, соответствующая предельному уровню наполнения его, установленная нормативным документом для конкретного типа резервуара.

3.6 действительная (фактическая) полная вместимость резервуара: Вместимость резервуара, соответствующая предельному уровню его наполнения, установленная при его поверке.

3.7 посантиметровая вместимость резервуара: Вместимость резервуара, соответствующая уровню налитых в него доз жидкости, приходящихся на 1 см высоты наполнения.

3.8 коэффициент вместимости: Вместимость, приходящаяся на 1 мм высоты наполнения.

3.9 точка касания днища грузом рулетки: Точка на днище резервуара, которой касается груз измерительной рулетки при измерении базовой высоты резервуара и уровня нефтепродукта в резервуаре.

3.10 базовая высота резервуара: Расстояние по вертикале от точки касания днища грузом рулетки до верхнего края измерительного люка или до риски направляющей планки измерительного люка (при наличии)

3.11 предельный уровень: Предельный уровень определения посантиметровой вместимости резервуара при его поверке, соответствующий суммарной высоте нижней части резервуара и стенки резервуара

3.12 геометрический метод поверки: Метод поверки, заключающийся в определении вместимости резервуара по результатам измерений его геометрических параметров.

4 МЕТОД ПОВЕРКИ

4.1 Поверку резервуара проводят геометрическим методом.

4.1.1 При поверке резервуара вместимость первого пояса резервуара определяют по результатам измерений внутреннего диаметра с применением электронного тахеометра и высоты первого пояса.

4.1.2 Вместимость вышестоящих поясов определяют по результатам измерений радиальных отклонений образующих от вертикали и их высот

5 ТЕХНИЧЕСКИЕ ТРЕБОВАНИЯ

5.1 Требования к погрешности измерений параметров резервуара

5.1.1 Пределы допускаемой погрешности измерений параметров резервуара приведены в таблице 1.

Т а б л и ц а 1

Наименование измеряемого параметра	Пределы допустимой погрешности измерений параметров резервуара
Диаметр резервуара, мм	$\pm 6,0$
Объем внутренних деталей, м ³	$\pm 0,050$

5.1.2 При соблюдении указанных в таблице 1 пределов допускаемой погрешности измерений относительная погрешность определения вместимости (градуировочной таблицы) резервуаров не превышает: $\pm 0,10\%$.

5.2 Требования по применению рабочих эталонов и вспомогательных средств поверки

5.2.1 При поверке резервуара применяют следующие основные и вспомогательные средства поверки:

5.2.1.1 Рулетку измерительную 2-го класса точности с диапазоном измерений от 0 до 20 м по ГОСТ 7502.

5.2.1.2 Рулетку измерительную 2-го класса точности с грузом диапазоном измерений от 0 до 30 м по ГОСТ 7502.

5.2.1.3 Линейку измерительную металлическую с диапазоном от 0 до 500 мм, от 0 до 1000 мм по ГОСТ 427.

5.2.1.4 Тахеометр электронный типа Leica TS60 I, с пределами средней квадратичной погрешности измерений расстояний (СКО) одним приемом: $\pm (0,2+0,5 \times 10^{-6} L)$ мм, диапазоном измерений расстояний в безотражательном режиме от 1,5 до 3000 м по [1].

5.2.1.5 Термометр с ценой деления $0,1^\circ\text{C}$ и диапазоном измерений от 0 до плюс 50°C по ГОСТ 28498.

5.2.1.6 Анализатор-течеискатель типа АНТ-3М по [2].

5.2.1.7 Веха телескопическая с призмным отражателем.

5.2.2 Вспомогательные средства поверки: мел, шпатель, щетки (металлические), микрокалькулятор.

5.2.3 Рабочие эталоны должны быть аттестованы.

5.2.4 Допускается применение других, вновь разработанных или находящихся в эксплуатации средств измерений, удовлетворяющих по точности и пределам измерений требованиям настоящей методики.

6 ТРЕБОВАНИЯ К ОРГАНИЗАЦИИ ПРОВЕДЕНИЯ ПОВЕРКИ

6.1 Поверку резервуаров осуществляют аккредитованные в установленном порядке в области обеспечения единства измерений юридические лица.

6.2 Устанавливают следующие виды поверок резервуара:

- первичную, которую проводят после строительства резервуара или капитального ремонта - перед вводом его в эксплуатацию;

- периодическую, которую проводят по истечению срока действия градуировочной таблицы и при внесении в резервуар конструктивных изменений, влияющих на его вместимость;

- внеочередную поверку – проводят при изменении значений базовой высоты резервуара более чем на 0,1 % по результатам ежегодных её измерений.

Первичную поверку резервуаров проводят после их гидравлических испытаний.

7 ТРЕБОВАНИЯ К КВАЛИФИКАЦИИ ПОВЕРИТЕЛЕЙ И ТРЕБОВАНИЯ БЕЗОПАСНОСТИ

7.1 Поверку резервуара проводит физическое лицо, аттестованное в качестве поверителя и в области промышленной безопасности в соответствии с РД-03-20 [3], утвержденным приказом Ростехнадзора от 29.01.2007 № 37.

7.2 Измерения параметров при поверке резервуара проводит группа лиц, включая поверителя организации, указанной в 6.1, и не менее двух специалистов, прошедших курсы повышения квалификации и других лиц (при необходимости), аттестованных в области промышленной безопасности в соответствии с РД-03-20.

7.3 К поверке резервуара допускают лиц, изучивших настоящую рекомендацию, техническую документацию на резервуар и его конструкцию, средства поверки и прошедших инструктаж по безопасности труда в соответствии с ГОСТ 12.0.004, по промышленной безопасности в соответствии с РД-03-20.

7.4 Лица, проводящие поверку резервуара, используют спецодежду – костюмы по ГОСТ Р 12.4.290, спецобувь по ГОСТ 12.4.137, строительную каску по ГОСТ 12.4.087, рукавицы по ГОСТ 12.4.010.

7.5 Предельно допустимая концентрация (ПДК) вредных паров и газов в воздухе, измеренная газоанализатором АНТ-3М вблизи и внутри резервуара на высоте 2000 мм, не должна превышать 300 мг/м^3 – по ГОСТ 12.1.005-88.

7.6 Измерения параметров резервуара во время грозы категорически запрещены.

7.7 Для освещения при проведении измерений параметров резервуара применяют светильники во взрывозащищенном исполнении.

7.8 Перед началом поверки резервуара проверяют исправность:

- лестниц с поручнями и подножками;

- помостов с ограждениями.

7.9 В процессе измерений параметров резервуара обеспечивают двух или трехкратный обмен воздуха внутри резервуара. При этом анализ воздуха на содержание вредных паров и газов проводят через каждый час.

7.10 Продолжительность работы внутри резервуара не более 4-х часов, после каждой четырехчасовой работы – перерыв на один час.

8 УСЛОВИЯ ПОВЕРКИ

8.1 При поверке соблюдают следующие условия:

8.1.1 Измерения параметров резервуара проводят изнутри его.

8.1.2 Для проведения измерений параметров резервуара его освобождают от остатков нефтепродукта, зачищают, пропаривают (при необходимости), промывают и вентилируют.

8.1.3 Температура окружающего воздуха и воздуха внутри резервуара $(20 \pm 15)^\circ\text{C}$.

8.1.4 При проведении периодической поверке допускается использовать результаты измерений вместимости «мертвой» полости, полученные ранее, и вносить их в таблицу Б.7 приложения Б, если изменение базовой высоты резервуара по сравнению с результатами её измерений в предыдущей поверке составляет не более 0,1 %.

9 ПОДГОТОВКА К ПОВЕРКЕ

9.1 При подготовке к поверке проводят следующие работы:

9.1.1 Изучают техническую документацию на резервуар, рабочие эталоны и вспомогательные средства поверки.

9.1.2 Подготавливают их согласно технической документации на них, утвержденной в установленном порядке.

9.1.3 Штатив тахеометра приводят в рабочее положение, устанавливают на него тахеометр, проводят необходимые операции подготовки к работе, в соответствии с руководством по эксплуатации. Для удобства выполнения измерений рекомендуемая высота установки: 1650 – 1750 мм от днища резервуара до визирной линии тахеометра.

9.1.4 Определяют центр днища резервуара в следующей последовательности.

1) формируют первую образующую на стенке резервуара, для этого наносят вертикальную отметку 1 мелом на пересечении днища и цилиндрической части стенки (рис. А.2);

2) начало рулетки (левый конец) совмещают с вертикальной отметкой 1;

3) укладывают рулетку на днище резервуара до противоположной стороны резервуара;

4) конец рулетки (правый конец) совмещают до пересечения днища и цилиндрической части стенки;

5) при неподвижном положении начала рулетки (отметка 1) правый конец перемещают вокруг отметки 1, добиваясь максимального значения показания на правом конце и фиксируют отметку 5 на противоположной стороне;

6) размечают мелом отметку 00 на середине уложенной ленты.

7) устанавливают тахеометр на отметке 00¹ и направляют лазерный указатель на отметку 1;

8) поворачивают зрительную трубу на 45° по часовой стрелке от отметки 1 и фиксируют отметку 2 на стенке;

9) проведя аналогичные операции по перечислению 2)-5) размечают мелом отметку 00^2 ;

10) поворачивают зрительную трубу на 45° по часовой стрелке относительно отметки 2 и фиксируют отметку 3 на стенке;

11) проведя аналогичные операции по перечислению 2)-5) размечают мелом отметки $00^1 \dots 00^5$;

12) соединяют отметки между собой и размечают середину дна (отметка 00), как середину многоугольника.

9.1.5 Проводят высотную привязку установки тахеометра, для этого:

а) устанавливают тахеометр над центром дна в т. 00, контроль положения осуществляют с применением оптического центра тахеометра;

б) тахеометр горизонтируют, с помощью триггеров в соответствии с его технической документацией. Выбирают режим измерений тахеометра HD-h-HZ и устанавливают значения:

- «0» – горизонтального угла Hz;

- измеряют рулеткой с грузом высоту установки тахеометра $H_{инстр}$, мм;

- измеряют измерительной рулеткой с грузом высоту установки призмного отражателя $H_{призм}$, мм;

- вводят значение $H_{инстр} + H_{призм}$ с обратным знаком в меню настроек как высоту установки тахеометра;

в) устанавливают вежу с призмным отражателем по 5.2.1.7 на первой образующей, определенной по 8.1.4, в месте пересечения цилиндрической стенки и дна резервуара. Контроль вертикального положения вехи ведут по круговому уровню вехи;

г) направляют визир оптической трубы тахеометра (далее – визир тахеометра) в центр призмы и измеряют расстояние ih , мм;

д) вводят (в ПО тахеометра) измеренное значение с обратным знаком ih в меню настройки установок, как параметр высоту установки призмы. Повторно снимая показания, проверяем правильность ввода данных. На меню дисплея отображения данных должны быть координаты: Hz=0; h=0.

е) в ПО формируют файл записи данных измерений.

13) высоту превышения призмы ih , мм, вносят в протокол поверки (таблица Б.2 приложение Б).

10 ОПЕРАЦИИ ПОВЕРКИ

10.1 При проведении поверки резервуара должны быть выполнены операции, указанные в таблице 2

Т а б л и ц а 2

№ п/п	Наименование операции	Номер пункта Инструкции
1	Внешний осмотр	10.1
2	Определение внутренних диаметров поясов резервуара	10.2
3	Измерения высот поясов резервуара	10.3
4	Определение параметров «мертвой» полости резервуара	10.4
5	Измерение базовой высоты	10.5
6	Определение объемов внутренних деталей	10.6

11 ПРОВЕДЕНИЕ ПОВЕРКИ РЕЗЕРВУАРА

11.1 Внешний осмотр

11.1.1 При внешнем осмотре резервуара проверяют:

- соответствие конструкции и внутренних деталей резервуара технической документации на него (паспорту, технологической карте на резервуар);
- наличие необходимой арматуры и оборудования;
- исправность лестниц и перил;
- состояние днища резервуара (отсутствие бугров, ям);
- чистоту внутренней поверхности резервуара;
- отсутствие деформации стенок резервуара, препятствующих проведению измерений параметров резервуара.

11.1.2 По результатам внешнего осмотра устанавливают возможность применения геометрического метода поверки резервуара.

11.2 Определение внутренних диаметров поясов резервуара

11.2.1 Определение внутренних диаметров поясов проводят с применением тахеометра по 5.2.1.4. Внутренние диаметры поясов резервуара D_i определяют по результатам измерений радиусов на 24 образующих в каждом поясе резервуара.

11.2.2 Измерение радиусов поясов резервуара проводят в следующей последовательности (рисунок А.5).

11.2.1.1 Тахеометр подготовлен и установлен в точке 00 (центр днища) на первой образующей, вертикальный угол визира устанавливают в значение 90° . (Текущие значения установок: $H_z=0$; $h=0$, $V_z=90^\circ$).

11.2.1.2 Проводят измерения радиусов первого пояса – расстояния R_{1-1} (рисунок А.4), как горизонтальное проложение (параметр HD). Поворачивают алидаду тахеометра на 45° по часовой стрелке ($H_z=45^\circ$) и измеряют расстояние R_{1-2} на второй образующей. Повторяя процедуры на остальных образующих измеряют расстояния $R_{1-3} \dots R_{1-24}$ ¹.

¹ В общем виде обозначение выглядит как R_{i-j} , где i – номер пояса, j – номер образующей

11.2.2.2 Проводят измерения радиусов второго пояса. Визир тахеометра направляют на середину высоты второго пояса и измеряют расстояние R_{2-1} на первой образующей. Поворачивают алидаду тахеометра на 45° по часовой стрелке ($H_z=45^\circ$) и измеряют расстояние R_{2-2} на второй образующей. Повторяя процедуры на остальных образующих измеряют расстояния $R_{2-3} \dots R_{2-24}$.

11.2.2.3 Проводя аналогичные процедуры по 10.2.2.2 измерят радиусы вышестоящих поясов $R_{3-j} \dots R_{i-j}$.

11.2.3 Результаты измерений вносят в протокол поверки форма которого приведена в приложении Б (таблица Б.4) на основании данных из соответствующей файла ПО тахеометра.

11.3 Измерения высот поясов резервуара

11.3.1 Высоты поясов резервуара H_i измеряют на 1-ой образующей резервуара (рисунок А.4), при помощи тахеометра в следующей последовательности.

11.3.1.1 Направляют сетку нитей визира тахеометра на середину сварного шва соединения верхней границы 1-го пояса и нижней границы 2-го пояса. Измеряют высоту превышения, как расстояние по вертикали th_1 , мм, (параметр h на дисплее).

11.3.1.2 Направляют сетку нитей визира тахеометра на середину сварного шва соединения верхней границы 2-го пояса и нижней границы 3-го пояса. Измеряют расстояние высоту превышения, как расстояние по вертикали th_2 , мм.

11.3.1.3 Проводя аналогичные процедуры по 10.3.1.2 измеряют расстояния $th_3 \dots th_i$, мм, вышестоящих поясов.

11.3.2 Результаты измерений вносят в протокол поверки форма которого приведена в приложении Б (таблица Б.3).

11.4 Определение параметров «мертвой» полости резервуара

При определении параметров «мертвой» полости резервуара проводят измерения:

- 1) объема неровностей днища;
- 2) высоты «мертвой» полости;
- 3) координаты точки касания днища грузом рулетки.

11.4.1 Измерение объема неровностей днища

Определение объема неровностей днища $(\Delta V_{\text{дн}})_0$ проводят с применением тахеометра, вехи с призменным отражателем и измерительной рулетки путем измерения высот превышения рейки в точках пересечения концентрических окружностей днища (I, II, ..., VIII) и 24 радиусов днища.

Измерения проводят в следующей последовательности.

11.4.1.1 Формируют координаты отсчета (места установки вехи) на первом радиусе, для чего укладывают рулетку на днище резервуара, при этом начало отсчета совмещают с центром днища (точка 00), а второй конец совмещают с отметкой 1-ой образующей на стенке резервуара (рисунок А.6).

11.4.1.2 Устанавливают веху в точку $b_{1,1}$ (пересечение 1-й окружности на 1-й образующей), координаты отсчета приведены в таблице 3, контролируя вертикальное положение по круговому уровню вехи. Наводят сетку нитей визира в центр призмного отражателя и измеряют высоту превышения $b_{1,1}$, мм, (рисунок А.7). Последовательно устанавливая в остальных точках отсчета измеряют высоты превышения $b_{2,1}, \dots, b_{8,1}^1$, мм.

Примечание – Показания в точке $b_{8,1}$ должны быть равными нулю (по пункту 9.1.5)

Т а б л и ц а 3

Тип	Отсчет по шкале ленты рулетки, мм, на радиусе							
	I	II	III	IV	V	VI	VII	VIII
PBC-10000	2350	4050	5750	7450	9150	10850	12550	стенка

11.4.1.3 Поворачивают алидаду тахеометра на 15° по часовой стрелке и укладывают ленту рулетки на 2-й радиус днища, совмещая начало отсчета с центром днища (точка 00), а второй конец совмещают с отметкой 2-ой образующей на стенке резервуара (рисунок А.6). Проводят измерения высот превышения $b_{2,2}, \dots, b_{8,2}$ на втором радиусе аналогично.

11.4.1.4 Проводя аналогичные процедуры по 11.4.1.1-11.4.1.3 измеряют высоты превышений точек отсчета на остальных образующих.

11.4.1.5 Результаты измерений вносят в протокол поверки форма которого приведена в приложении Б (таблица Б.6).

11.4.2 Измерение высоты «мертвой» полости

Измерение высоты «мертвой» полости резервуара проводят с применением тахеометра в следующей последовательности.

Устанавливают веху с призмным отражателем на плоскость среза приемно-раздаточного устройства. Направляют сетку нитей визира на центр призмы и измеряют расстояние $th_{мп}$, мм, как высоту превышения (рисунок А.8). Измерения проводят 2 раза, расхождение между результатами измерений должно быть не более 1 мм.

Результаты измерений вносят в протокол поверки форма которого приведена в приложении Б (таблица Б.7).

11.4.3 Измерение координаты точки касания днища грузом рулетки

Координату точки касания днища грузом рулетки измеряют тахеометром в следующей последовательности.

Устанавливают веху в точку касания днища грузом рулетки b_d , контролируя вертикальное положение по круговому уровню вехи. Наводят сетку нитей визира в центр призмного отражателя и измеряют высоту превышения b_d , мм.

Измерения проводят 2 раза, расхождение между результатами измерений должно быть не более 1 мм.

¹ В обозначении точки отсчета $b_{1,1} \dots b_{8,1}$ – первый индекс указывает номер радиуса концентрической окружности днища, второй – номер радиуса днища (образующей)

Результаты измерений вносят в протокол поверки форма которого приведена в приложении Б (таблица Б.7).

11.5 Измерения базовой высоты резервуара

11.5.1 Базовую высоту резервуара H_6 измеряют измерительной рулеткой с грузом не менее двух раз. Расхождение между результатами двух измерений не должно превышать 2 мм (рисунок А.8).

11.5.2 Результаты измерений базовой высоты H_6 вносят в протокол, форма которого приведена в приложении Б (таблица Б.5).

11.5.3 Базовую высоту измеряют ежегодно. Ежегодные измерения базовой высоты резервуара проводит комиссия, назначенная в соответствии с внутренним регламентом предприятия - владельца резервуара, в состав которой должен быть включен специалист, прошедший курсы повышения квалификации по поверке и калибровке резервуаров.

При ежегодных измерениях базовой высоты резервуар может быть наполнен до произвольного уровня.

Результат измерений базовой высоты резервуара не должен отличаться от ее значения, указанного в протоколе поверки резервуара, более чем на 0,1 %.

Если это условие не выполняется, то проводят повторное измерение базовой высоты при уровне наполнения резервуара, отличающимся от его уровня наполнения, указанного в протоколе поверки резервуара, не более чем на 500 мм.

Результаты измерений базовой высоты оформляют актом, форма которого приведена в приложении В.

При изменении базовой высоты по сравнению с ее значением, установленным при поверке резервуара, более чем на 0,1 % устанавливают причину и устраняют ее. При отсутствии возможности устранения причины проводят внеочередную поверку резервуара.

11.6 Определение объемов внутренних деталей

Объемы внутренних деталей, находящихся в резервуаре, определяют по данным проектной документации, предоставленной ООО «НОВАТЭК-Усть-Луга».

Внутренними деталями, которые влияют на вместимость резервуара являются:

- 1) люк-лаз Ду=600 мм;
- 2) люк-лаз овальный Ду=600*900 мм (2 шт.);
- 3) устройство для размыва донных отложений «ДИОГЕН-700».

Данные объема и расположения люк-лаза вносят в протокол поверки форма которого приведена в приложении Б (таблица Б.8).

12 ОБРАБОТКА РЕЗУЛЬТАТОВ ИЗМЕРЕНИЙ И СОСТАВЛЕНИЕ ГРАДУИРОВОЧНОЙ ТАБЛИЦЫ

12.1 Обработка результатов измерений

12.1.1 Обработку результатов измерений при поверке проводят в соответствии с приложением Д.

12.2 Составление градуировочной таблицы резервуара

12.2.1 Градуировочную таблицу составляют начиная с уровня $H_{\text{мп}}$, соответствующего высоте «мертвой» полости $h_{\text{мп}}$, до предельного уровня $H_{\text{пр}}$, вычисляя посантиметровую вместимость резервуара i -го пояса $V(H)_i$, м^3 , по формуле

$$V(H)_i = V(H)_{i-1} + \frac{\pi D_i^2}{4 \cdot 10^8} (H - H_{i-1}), \quad (1)$$

где $V(H)_{i-1}$ – посантиметровая вместимость резервуара, соответствующая уровню H_{i-1} , м^3 ;

H – уровень жидкости, соответствующий, отсчитываемый от точки касания днища грузом рулетки, см;

H_{i-1} – уровень жидкости, соответствующий суммарной высоте поясов, см;

D_i – внутренний диаметр i -го пояса, вычисляемый по формуле (Д.1), мм.

12.2.2 Предельный уровень $H_{\text{пр}}$, см, до которого составляют градуировочную таблицу, вычисляют по формуле

$$H_{\text{пр}} = \left[H_6 + \sum_{i=1}^n h_i - b_{\text{п}} \right], \quad (2)$$

где n – номер пояса, выбираемый из ряда: 2, 3, ..., n .

12.2.3 Посантиметровую вместимость 1-го пояса $V(H)_1$, м^3 , вычисляют по формуле (Д.8).

12.2.4 В пределах каждого пояса вычисляют коэффициент вместимости, равный вместимости, приходящейся на 1 мм высоты наполнения.

12.2.5 Градуировочную таблицу «мертвой» полости составляют, начиная от исходной точки до уровня $H_{\text{мп}}$, соответствующий высоте «мертвой» полости.

12.2.6 При составлении градуировочной таблицы значения вместимости округляют до 1 дм^3 .

12.2.7 Значения посантиметровой вместимости, указанные в градуировочной таблице, соответствуют температуре 20°C .

12.2.8 Результаты расчетов вносят в журнал, форма которого приведена в приложении Г.

12.2.9 Обработка результатов измерений может быть проведена ручным способом или с использованием разработанного и аттестованного в установленном порядке программного обеспечения.

12.2.10 Результаты измерений должны быть оформлены протоколом поверки, форма которого приведена в приложении Б, который является исходным документом для расчета градуировочной таблицы.

13 ОФОРМЛЕНИЕ РЕЗУЛЬТАТОВ ПОВЕРКИ

13.1 Результаты поверки резервуара оформляют свидетельством о поверке в соответствии с [4].

13.2 К свидетельству о поверке прикладывают градуировочную таблицу.

13.3 Форма титульного листа градуировочной таблицы и форма градуировочной таблицы приведены в приложении Г. Форма акта ежегодных измерений базовой высоты резервуара приведена в приложении В.

Протокол поверки подписывает поверитель и лица, участвующие при проведении поверки резервуара. Подпись поверителя заверяют оттиском поверительного клейма.

Титульный лист и последнюю страницу градуировочной таблицы подписывает поверитель, подпись поверителя заверяют оттиском поверительного клейма.

13.4 Градуировочную таблицу утверждает руководитель органа аккредитованного на право проведения поверки.

ПРИЛОЖЕНИЕ А

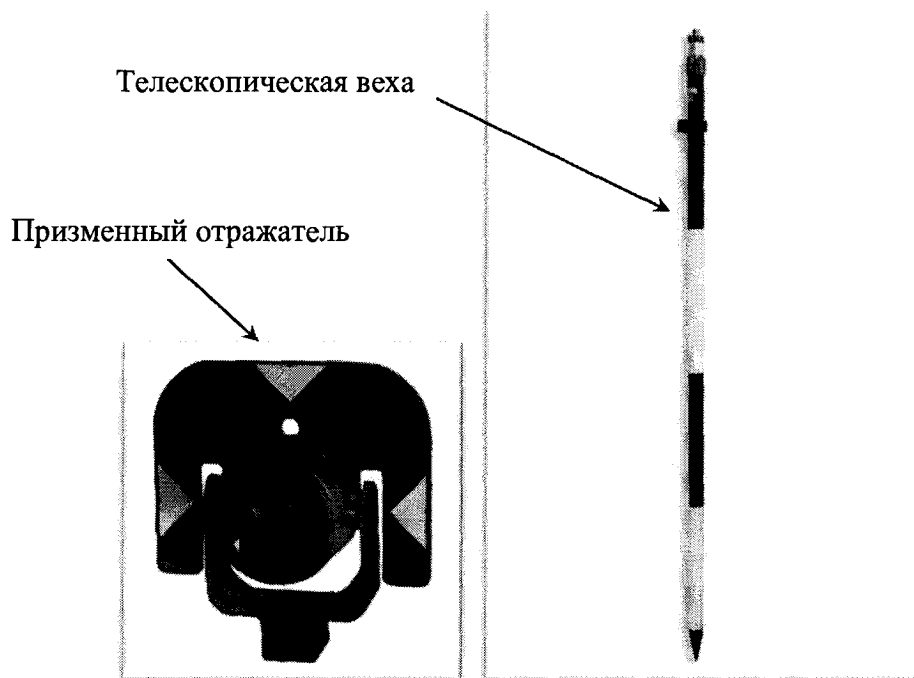


Рисунок А.1 – Веха телескопическая с призмным отражателем

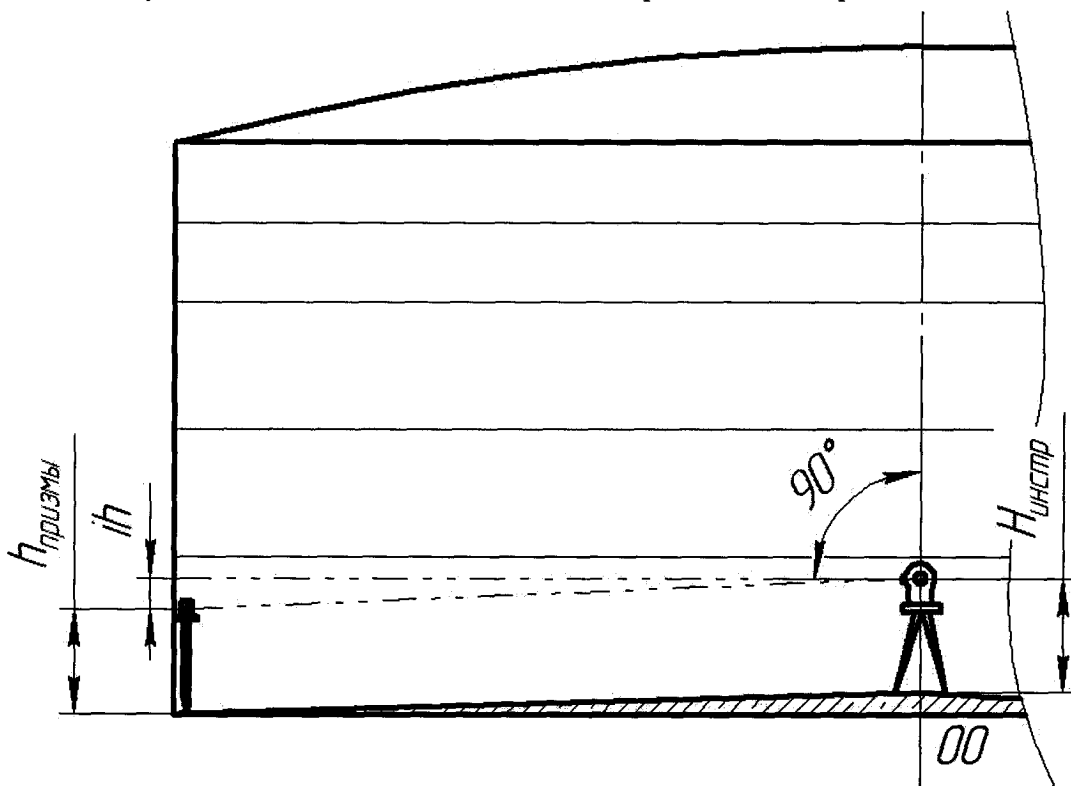


Рисунок А.2 – Схема определения высотной привязки установки тахеометра

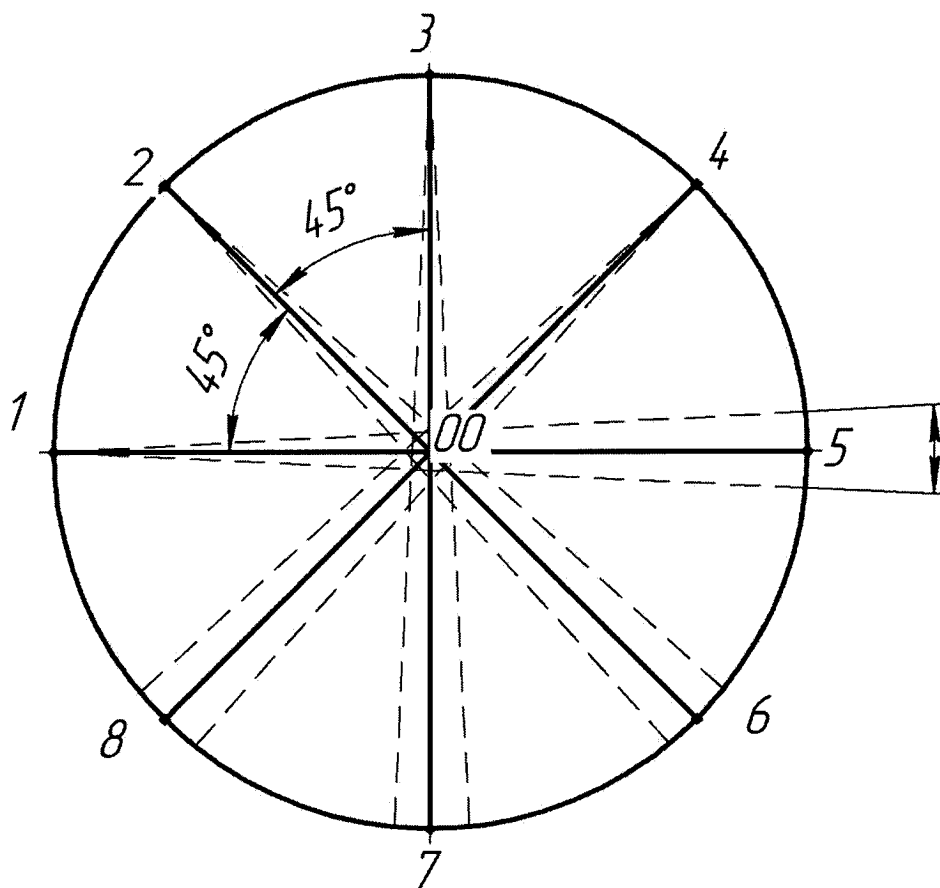


Рисунок А.3 – Схема определения центра днища резервуара

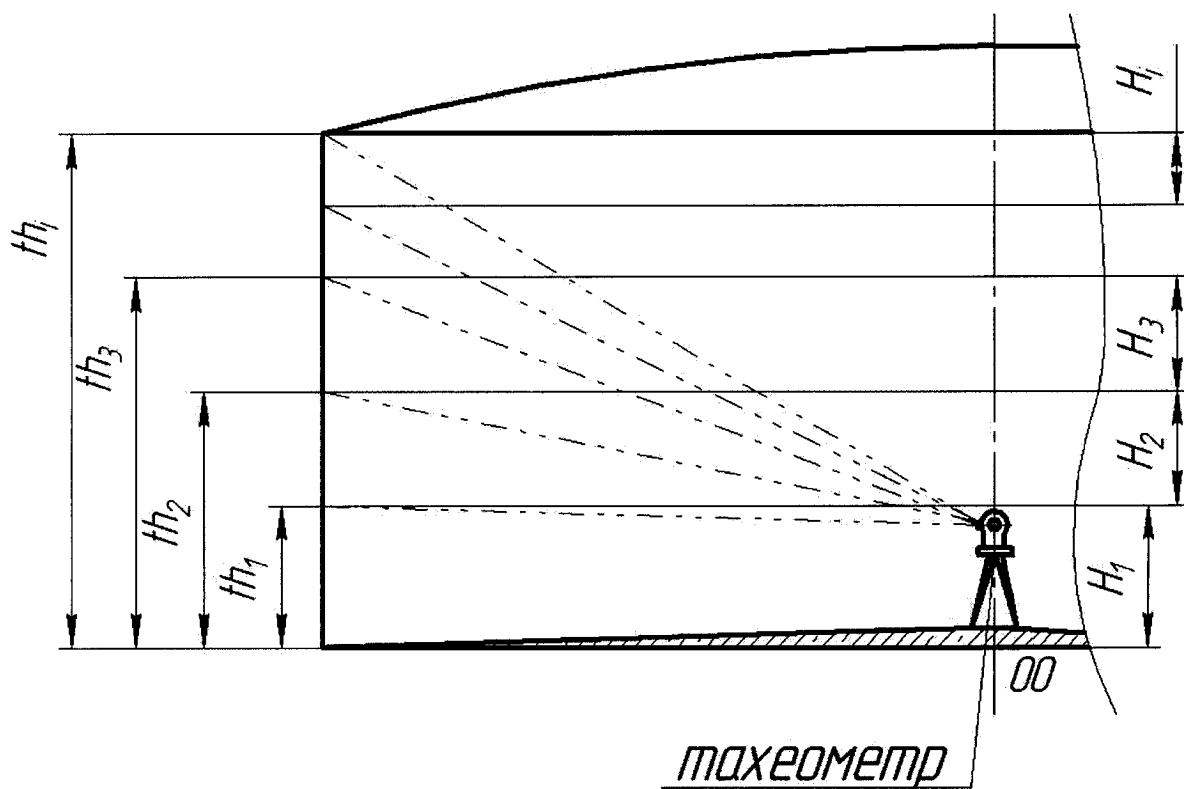


Рисунок А.4 – Схема измерений высоты поясов

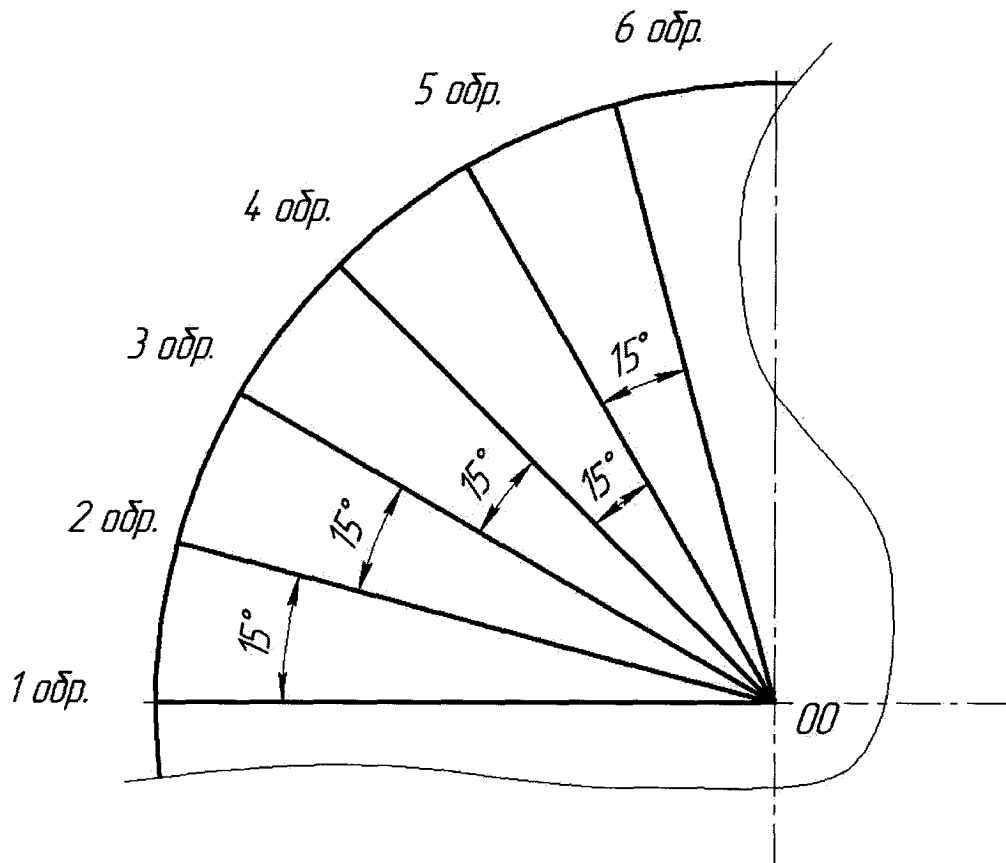
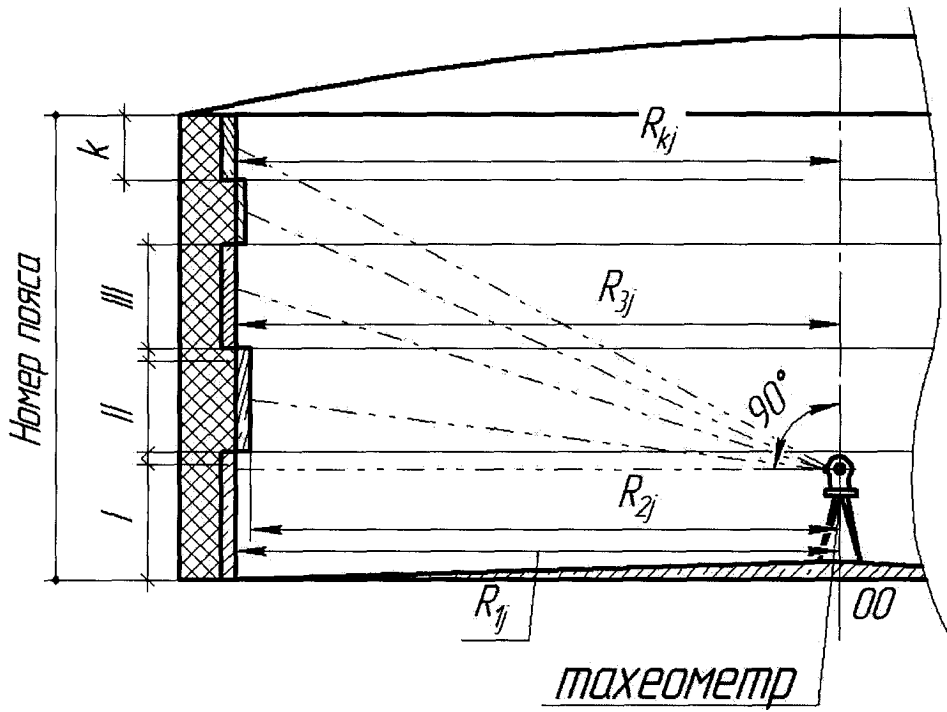


Рисунок А.5 – Схема измерений внутренних диаметров поясов

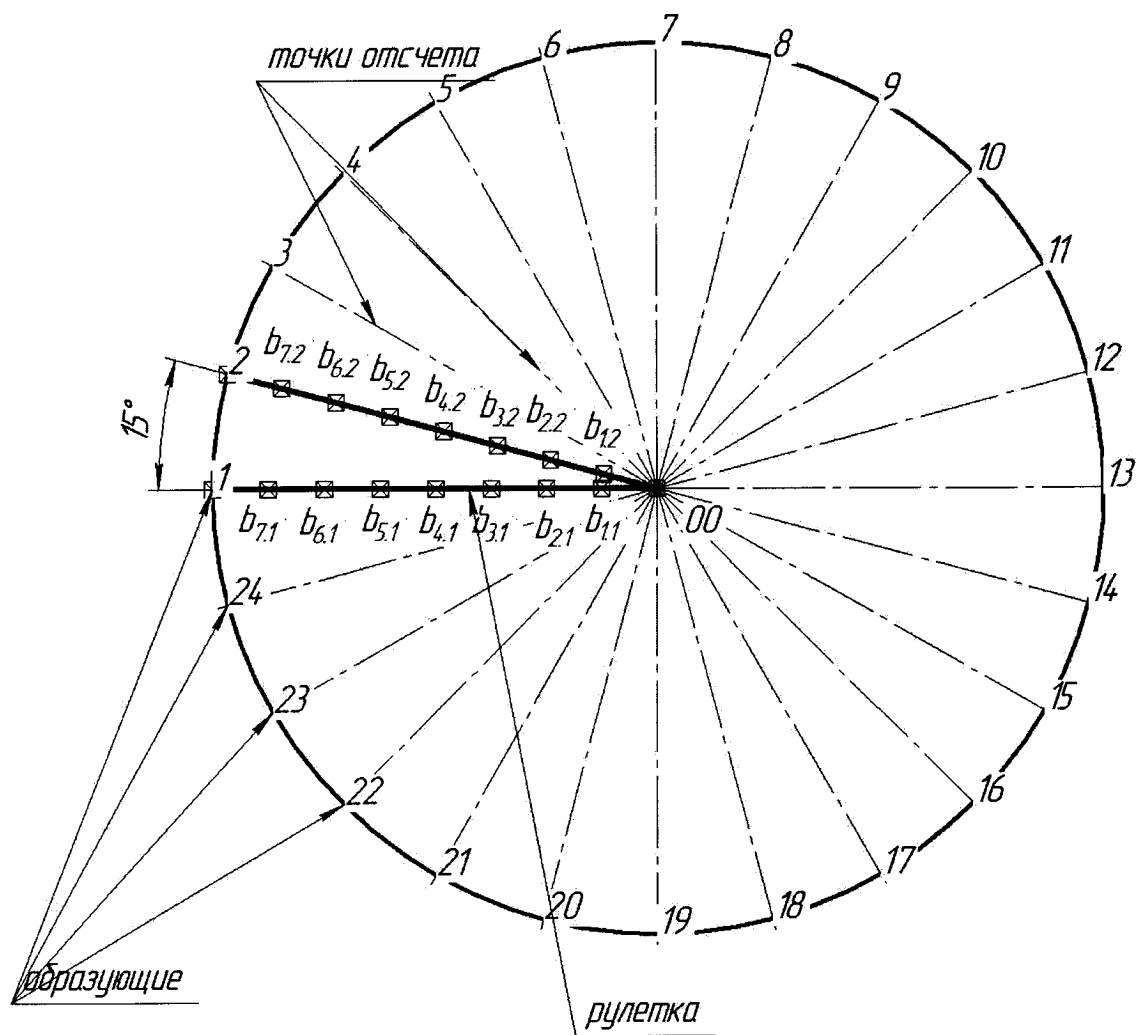


Рисунок А.6 – Координаты отсчета (место установки вехи) неровностей днища

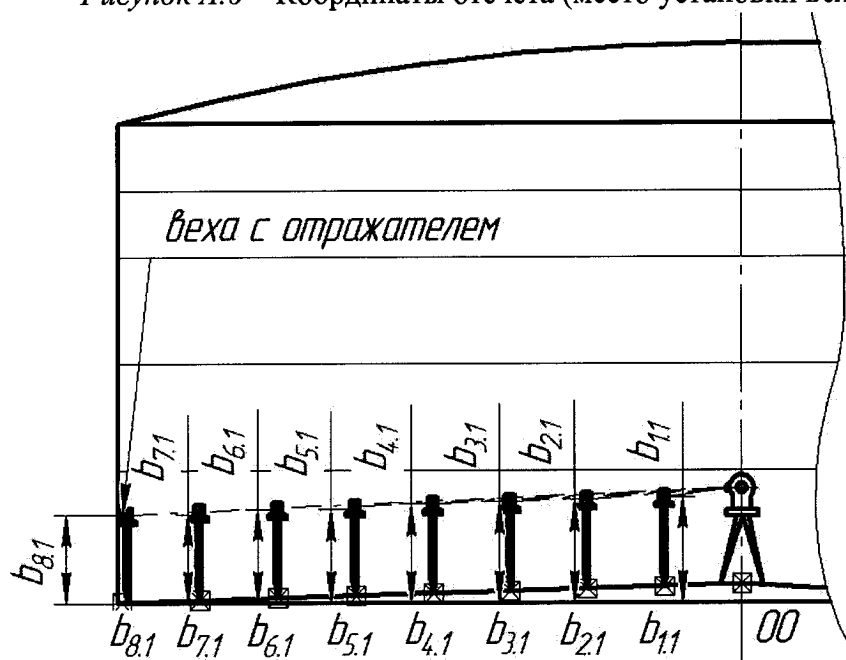


Рисунок А.7 – Схема измерений высот превышения неровностей днища

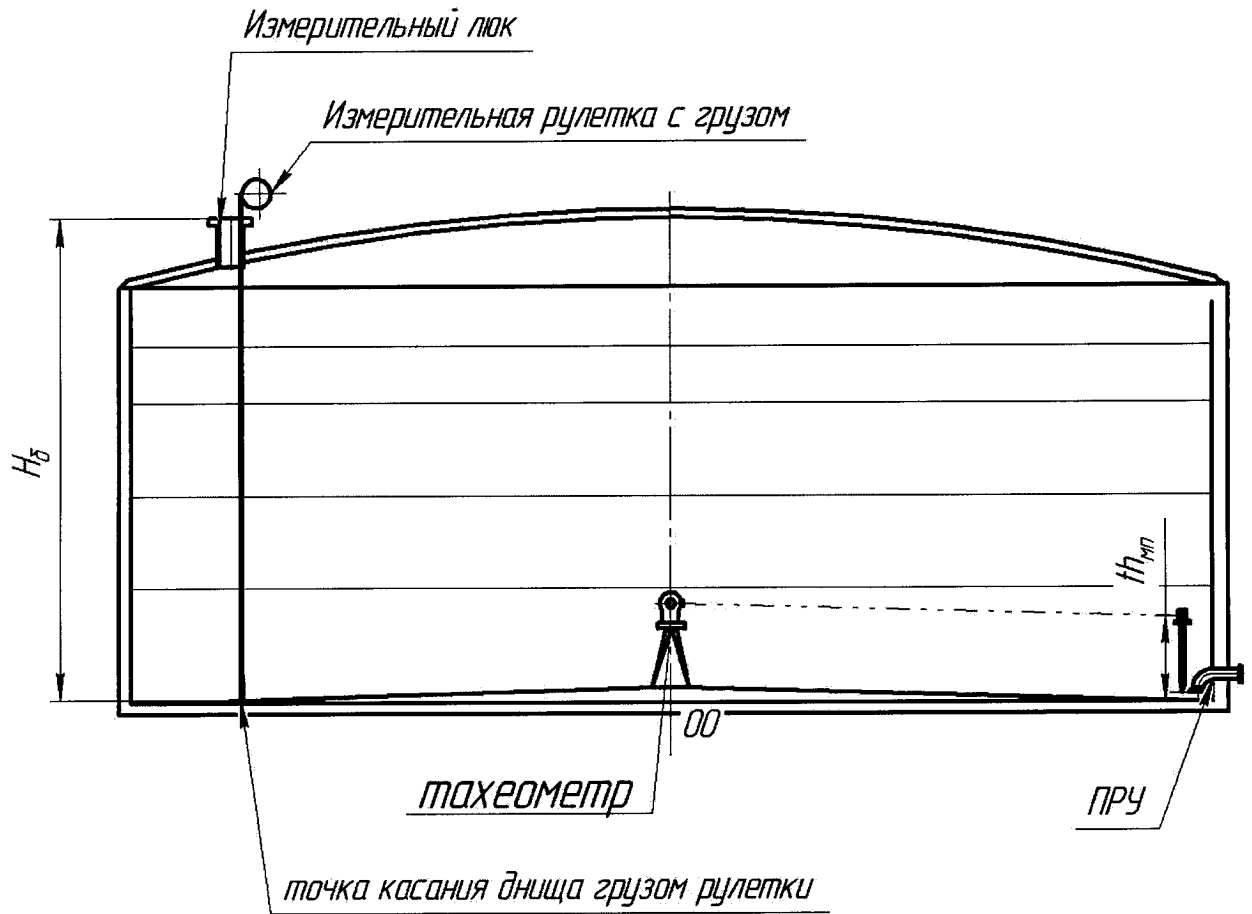


Рисунок А.8 – Схема измерения высоты (превышения) «мертвой» полости и базовой высоты резервуара

ПРИЛОЖЕНИЕ Б

(обязательное)

Форма протокола поверки резервуара

ПРОТОКОЛ

поверки резервуара геометрическим методом

Т а б л и ц а Б.1 – Общие данные

Код документа	Регистрационный номер	Дата			Основание для проведения поверки
		число	месяц	год	
1	2	3	4	5	6

Продолжение таблицы Б.1

Место проведения поверки	Рабочие эталоны и вспомогательные средства
7	8

Окончание таблицы Б.1

Резервуар		
Тип	Номер	Погрешность определения вместимости резервуара, %
9	10	11

Т а б л и ц а Б.2 – Условия проведения измерений

Температура воздуха внутри резервуара, °С	Загазованность, мг/м ³	Высота превышения призмы ih , мм

Т а б л и ц а Б.3 – Высота превышения поясов

Высота превышения th_i , мм										
I	II	III	IV	V	VII	VIII	IX	X	XI	XII

Т а б л и ц а Б.4 – Измерение внутренних диаметров поясов резервуара В миллиметрах

№ образующей	Значение радиуса R_{i-j} пояса, мм											
	I	II	III	IV	V	VI	VII	VIII	IX	X	XI	XII
1												
2												
3												
4												
5												
6												
7												
8												
9												
10												
11												
12												
13												
14												
15												
16												
17												
18												
19												
20												
21												
22												
23												
24												

Т а б л и ц а Б.5 – Базовая высота резервуара

В миллиметрах

Точка измерения базовой высоты H_6	Номер измерения	
	1	2
Риска измерительного люка, мм		
Верхний срез измерительного люка, мм		

Т а б л и ц а Б.6 – Измерение неровностей дна

В миллиметрах

№ радиуса (обра- зующей)	Высота превышения в точке $b_{i,j}$ отсчет на concentрической окружности, мм							
	I	II	III	IV	V	VI	VII	VIII
1								
2								
3								
4								
5								
6								
7								
8								
9								
10								
11								
12								
13								
14								
15								
16								
17								
18								
19								
20								
21								
22								
23								
24								

Т а б л и ц а Б.7 – Параметры «мертвой» полости

№ измере- ния	Высота превышения $b_{л}$ в точке касания дна грузом рулетки, мм	Высота (превышения) «мертвой» полости $th_{мп}$, мм	Вместимость $V_{мп}$, м ³
1	2	3	4
1			
2			

П р и м е ч а н и е – Графу 4 заполняют только при принятии вместимости «мертвой» полости по 7.1.4

Т а б л и ц а Б.8 – Внутренние детали цилиндрической формы

Диаметр, мм	Высота от днища, мм		Расстояние от стенки первого пояса $l_{д}$, мм
	Нижняя граница $h^в_{д}$	Верхняя граница $h^в_{д}$	

Должности

Подписи и оттиски
поверительного клейма, печатей
(штампов)

Инициалы, фамилии

ПРИЛОЖЕНИЕ В

(рекомендуемое)

Форма акта измерений базовой высоты резервуара

УТВЕРЖДАЮ

Руководитель предприятия - владельца
резервуара (директор, гл. инженер)

АКТ

измерений базовой высоты резервуара

от «__» _____ г.

Составлен в том, что комиссия, назначенная приказом по _____
наименование

_____, в составе председателя _____
предприятия - владельца резервуара

_____ и членов: _____
инициалы, фамилия инициалы, фамилия

провела по МП 0462-7-2016 контрольные измерения базовой высоты резервуара
стального вертикального цилиндрического теплоизолированного РВС-_____
№ _____

при температуре окружающего воздуха _____ °С.

Результаты измерений представлены в таблице 1.

Т а б л и ц а 1

В миллиметрах

Базовая высота резервуара		Уровень жидкости в ре- зервуаре, мм
Среднее арифметическое значение результатов двух измерений $(H_6)_k$, мм	Значение базовой высоты, установленное при повер- ке резервуара $(H_6)_п$, мм	
1	2	3

Относительное изменение базовой высоты резервуара δ_6 , %, вычисляются по формуле

$$\delta_6 = \frac{(H_6)_k - (H_6)_п}{(H_6)_п} \cdot 100, \text{ где значения величин } (H_6)_k, (H_6)_п, \text{ приведены в 1-й, 2-й}$$

графах.

Вывод – требуется (не требуется) внеочередная поверка резервуара.

Председатель комиссии

подпись

инициалы, фамилия

Члены:

подпись

инициалы, фамилия

подпись

инициалы, фамилия

ПРИЛОЖЕНИЕ Г

Форма титульного листа градуировочной таблицы и форма градуировочной таблицы

Г.1 Форма титульного листа градуировочной таблицы¹

УТВЕРЖДАЮ

«__» _____ 201_ г.

ГРАДУИРОВОЧНАЯ ТАБЛИЦА

на стальной вертикальный цилиндрический теплоизолированный резервуар

РВС _____ № _____

Организация _____

Погрешность определения вместимости: 0,1 %

Срок очередной поверки _____

Поверитель

подпись

должность, инициалы, фамилия

¹ Форма градуировочной таблицы не подлежит изменению

Г.2 Форма градуировочной таблицы резервуара

Организация _____

Резервуар № _____

Г.2.1 Форма градуировочной таблицы резервуара

Т а б л и ц а Г.2 – Посантиметровая вместимость нижней части резервуара

Уровень наполнения, см	Вместимость, м ³	Коэффициент вместимости, м ³ /мм
$H_{м.п}$		
$H_{м.п} + 1$		
$H_{м.п} + 2$		
.		
.		
.		
.		
.		
.		
.		
.		
.		

Т а б л и ц а Г.3 – Средняя вместимость в пределах вместимости пояса, приходящейся на 1 см высоты наполнения

Уровень на- полнения, мм	Вместимость, м ³	Уровень на- полнения, мм	Вместимость, м ³	Уровень на- полнения, мм	Вместимость, м ³
1		4		7	
2		5		8	
3		6		9	

ПРИЛОЖЕНИЕ Д

Обработка результатов измерений

Д.1 Определение внутренних диаметров поясов резервуара

Д.1.1 Внутренний диаметр i -го пояса D_i , мм, вычисляют по формуле

$$D_i = \frac{\sum_{j=1}^{24} R_{i-j}}{12}, \quad (\text{Д.1})$$

где R_{i-j} – значение внутреннего радиуса i -го пояса на j -й образующей цилиндрической части резервуара, его значение принимают из таблицы Б.4, мм.

Д.2 Измерения высот поясов резервуара

Д.2.1 Высоту i -го пояса резервуара (рисунок А.4), как расстояние по вертикали от верхнего края i -го пояса резервуара, h_i , мм, вычисляют по формуле

$$h_i = th_{i+1} - th_i, \quad (\text{Д.2})$$

где th_i – высота превышения i -го пояса (рисунок А.4), значение которого принимают из таблицы Б.3, мм;

th_{i+1} – высота превышения вышестоящего $i+1$ -го пояса (рисунок А.4), значение которого принимают из таблицы Б.3, мм.

Д.3 Вычисление вместимости «мертвой» полости

Д.3.1 Объем неровностей днища $(\Delta V_{\text{дн}})_0$ вычисляют по формуле

$$(\Delta V_{\text{дн}})_0 = \frac{\pi D_1^2}{4 \cdot 10^9} \left(0,005104ih + 0,02281f_2 + 0,03863f_3 + 0,05455f_4 + \right. \\ \left. + 0,07038f_5 + 0,08513f_6 + 0,10018f_7 + 0,11645f_8 \right), \quad (\text{Д.3})$$

где f_2, \dots, f_8 – превышение высот призмы в точке между концентрическими окружностями неровностей днища, вычисляемые по формуле

$$f_j = \sum_{t=1}^{24} (b_{(j-1)t} - b_{jt}), \quad (\text{Д.4})$$

где b_j – высота превышения призмы, установленной по периметру j -й концентрической окружности;

b_{j-1} – высота превышения призмы, установленной по периметру $(j - 1)$ -й вышележащей концентрической окружности.

ih – высоту превышения в центре днища, принимают по таблице Б.2, мм.

Д.3.2 Уровень жидкости $H_{мп}$, мм, соответствующий высоте «мертвой» полости вычисляют по формуле

$$H_{мп} = H_б + b_л - th_{мп}, \quad (Д.5)$$

где $H_б$ – базовая высота, измеренная по 10.5, её значение принимают из таблицы Б.5, мм;

$b_л$ – высота превышения призмы в точке касания днища грузом рулетки, значение принимают по графе 2 таблицы Б.7, мм;

$th_{мп}$ – высота превышения среза прямо-раздаточного патрубка, значение принимают по таблице Б.7, мм.

Д.3.3 Вместимость «мертвой» полости $V_{мп}$ вычисляют по формуле

$$V_{мп} = V'_{мп} - (\Delta V_{дн})_0, \quad (Д.6)$$

где $(V_{дн})_0$ – объем неровностей днища, вычисляемый по формуле Д.3, м³;

$V'_{мп}$ – вместимость «мертвой» полости в пределах $H_{мп}$, вычисляемая по формуле

$$V'_{мп} = \frac{\pi D_1^2}{4 \cdot 10^9} (H + b_л), \quad (Д.7)$$

где D_1 – внутренний диаметр 1-го пояса, вычисляемый по формуле Д.1, мм;

H – уровень жидкости, отсчитываемый от точки касания днища грузом рулетки, мм;

$b_л$ – высота превышения призмы в точке касания днища грузом рулетки, значение принимают по графе 2 таблицы Б.7, мм.

Д.4 Вычисление посантиметровой вместимости 1-го пояса резервуара

Д.4.1 Посантиметровую вместимость 1-го пояса от точки касания днища грузом рулетки до уровня H_1 , соответствующий высоте 1-го пояса, вычисляют по формуле

$$V(H)_1 = V_{мп} + \frac{\pi D_1^2}{4 \cdot 10^9} (H - H_{мп}) + \Delta V_{в.д}, \quad (Д.8)$$

где $V_{мп}$ – вместимость «мертвой» полости, вычисляемая по формуле (Д.6), м³;

D_1 – внутренний диаметр 1-го пояса, вычисляемый по формуле Д.1, мм;

H – уровень жидкости, отсчитываемый от точки касания днища грузом рулетки, мм;

$H_{мп}$ – уровень жидкости, соответствующий высоте «мертвой» полости формуле (Д.5), мм.

$\Delta V_{в.д}$ – объем внутренней детали, определяемый по 10.6, м³.

Уровень H_1 вычисляют по формуле

$$H_1 = h_1 - b_{д}. \quad (Д.9)$$

БИБЛИОГРАФИЯ

- [1] Тахеометры электронные Leica TS60I, Госреестр № 61950-15
- [2] ТУ ДКТЦ 41344.1.1.102 Анализатор-течеискатель АНТ-3. Технические условия
- [3] РД-03-20-2007 Положение об организации обучения и проверки знаний рабочих организаций, поднадзорных федеральной службе по экологическому, технологическому и атомному надзору.
- [4] Приказ Минпромторга России от 02.07.2015 № 1815 «Об утверждении Порядка проведения поверки средств измерений, требования к знаку поверки и содержанию свидетельства о поверке» (Зарегистрировано в Минюсте России 04.09.2015 № 38822)