

УТВЕРЖДАЮ

Заместитель директора  
ФГУП «ВНИИОФИ»

Н.П. Муравская



\_\_\_\_\_ 12 \_\_\_\_\_ 2016 г.

## Государственная система обеспечения единства измерений

Дефектоскопы ультразвуковые УДС2-РДМ-23

### МЕТОДИКА ПОВЕРКИ

МП 053.Д4-16

Главный метролог  
ФГУП «ВНИИОФИ»

  
С.Н. Негода  
« 13 » декабря 2016 г.

Москва 2016

## СОДЕРЖАНИЕ

1 ОБЛАСТЬ ПРИМЕНЕНИЯ .....	3
2 ОПЕРАЦИИ ПОВЕРКИ.....	3
3 СРЕДСТВА ПОВЕРКИ.....	4
4 ТРЕБОВАНИЯ К КВАЛИФИКАЦИИ ПОВЕРИТЕЛЯ.....	4
7 ПОДГОТОВКА К ПОВЕРКЕ .....	5
8 ПРОВЕДЕНИЕ ПОВЕРКИ .....	5
8.1 Внешний осмотр .....	5
8.2 Идентификация программного обеспечения.....	6
8.3 Опробование .....	7
8.4 Определение опорного уровня чувствительности .....	8
8.5 Определение запаса чувствительности по каналам эхо-метода .....	19
8.6 Определение диапазона и расчет абсолютной погрешности измерения координат залегания отражателей.....	19
8.7 Определение диапазона и расчет абсолютной погрешности измерения коэффициента выявляемости дефекта эхо-методом.....	23
8.8 Определение диапазона и расчет абсолютной погрешности измерения амплитуды эхо-сигнала.....	25
8.10 Определение диапазона и дискретности установки условной чувствительности по каналам, работающим ЗТМ с ПЭП П112-2,5 и резонатором РП РС2.....	27
8.11 Определение диапазона и абсолютной погрешности измерения толщины изделия и глубины залегания дефектов при работе с прямыми ПЭП для каналов ручного контроля .....	28
Приложение А.....	33
Приложение Б .....	34

## 1 ОБЛАСТЬ ПРИМЕНЕНИЯ

Настоящая методика поверки распространяется на дефектоскопы ультразвуковые УДС2-РДМ-23 (далее по тексту - дефектоскопы), и устанавливает методы и средства их первичной и периодических поверок.

Дефектоскопы ультразвуковые УДС2-РДМ-23 (далее - дефектоскопы) предназначены для измерений координат залегания, коэффициента выявляемости и условной протяженности дефектов в рельсах железнодорожных путей с шириной колеи от 990 до 1550 мм, в сварных стыках, отдельных сечениях и участках рельсов при выборочном ручном контроле, а также выявление расположенных по всей длине и сечению рельса, за исключением перьев подошвы, при сплошном контроле блоками ультразвуковых преобразователей со скоростью движения до 6 км/ч.

Интервал между поверками - 1 год.

## 2 ОПЕРАЦИИ ПОВЕРКИ

2.1 При проведении поверки должны выполняться операции в последовательности, указанной в таблице 1.

Таблица 1 – Операции поверки

Наименование операции	Номер пункта методики	Обязательность выполнения операции при:	
		Первичной поверке	Периодической поверке
Внешний осмотр	8.1	Да	Да
Идентификация программного обеспечения (ПО)	8.2	Да	Да
Опробование	8.3	Да	Да
Определение опорного уровня чувствительности	8.4	Да	Да
Определение запаса чувствительности по каналам эхо-метода	8.5	Да	Нет
Определение диапазона и расчет основной абсолютной погрешности измерений координат дефектов при работе с наклонными ПЭП для каналов ручного контроля	8.6	Да	Да
Определение диапазона и расчет абсолютной погрешности измерений коэффициента выявляемости дефекта эхо-методом	8.7	Да	Нет
Определение диапазона и расчет абсолютной погрешности измерений амплитуды эхо-сигнала	8.8	Да	Да
Определение частоты генератора импульсов возбуждения (ГИВ)	8.9	Да	Нет
Определение диапазона и дискретности установки условной чувствительности по каналам, работающим ЗТМ с ПЭП П112-2,5 и резонатором РП РС2	8.10	Да	Нет
Определение диапазона и расчет	8.11	Да	Да

абсолютной погрешности измерений толщины изделия и глубины залегания дефектов при работе с прямыми ПЭП для каналов ручного контроля			
---	--	--	--

2.2 Поверку осуществляют аккредитованные в установленном порядке в области обеспечения единства измерений юридические лица и индивидуальные предприниматели.

2.3 Поверка прекращается в случае получения отрицательного результата при проведении хотя бы одной из операций, дефектоскоп признают не прошедшим поверку.

2.4 При получении отрицательного результата по пунктам 8.10–8.11 методики поверки признается непригодным к применению преобразователь, если хотя бы с одним преобразователем из комплекта дефектоскоп полностью прошел поверку.

### 3 СРЕДСТВА ПОВЕРКИ

3.1 Рекомендуемые средства поверки указаны в таблице 2.

3.2 Средства поверки должны иметь действующие паспорта, поверены и аттестованы в установленном порядке.

Таблица 2 – Средства поверки

Номер пункта (раздела) методики поверки	Наименование средства измерения или вспомогательного оборудования, номер документа, регламентирующего технические требования к средству, разряд по государственной поверочной схеме и (или) метрологические и основные технические характеристики
8.9	Осциллограф цифровой запоминающий TDS 1012B (Госреестр №32618-06). Полоса пропускания от 0 до 100 МГц, погрешность измерений $\pm 1\%$
8.7, 8.8	Тестер ультразвуковой МХ02-УЗТ-1. (Госреестр №44427-10). Диапазон регулировки ослабления сигнала аттенюатора тестера от 0 до 110 дБ с дискретностью 0,1 дБ
8.4, 8.5, 8.6, 8.7, 8.8, 8.9, 8.10	Комплект мер ультразвуковых ККО-3. (Госреестр № 63388-16). Мера №2: Толщина $30_{-0,2}$ , высота $59_{-0,1}$ , цилиндрические отверстия диаметром $6^{+0,3}$ и $2^{+0,1}$ мм. Мера №3: Толщина $30_{-0,2}$ , высота $55 \pm 0,1$ . Мера №3Р: Толщина $29_{-0,2}$ , высота $59_{-0,1}$ , цилиндрические отверстия диаметром $6^{+0,3}$ и $2^{+0,1}$ мм.

3.3 Допускается применение других средств поверки Российского или иностранного производства, имеющих аналогичные или лучшие метрологические характеристики и допущенные к применению в РФ в установленном порядке.

### 4 ТРЕБОВАНИЯ К КВАЛИФИКАЦИИ ПОВЕРИТЕЛЯ

4.1 Лица, допускаемые к проведению поверки, должны изучить эксплуатационную документацию на дефектоскоп, пройти обучение по требуемому виду измерения.

## **5. ТРЕБОВАНИЯ БЕЗОПАСНОСТИ**

5.1 При проведении поверки должны соблюдаться требования безопасности, определенные в паспорте дефектоскопа.

5.2 При проведении поверки должны быть соблюдены требования безопасности согласно ГОСТ 12.3.019-80 «Испытания и измерения электрические. Общие требования безопасности».

## **6. УСЛОВИЯ ПОВЕРКИ**

6.1 При проведении поверки должны быть выполнены следующие условия:

- температура окружающего воздуха -  $(20 \pm 5)$  °С;
- атмосферное давление -  $(750 \pm 30)$  мм рт.ст.;
- относительная влажность -  $(65 \pm 15)$  %.

## **7 ПОДГОТОВКА К ПОВЕРКЕ**

7.1 Если дефектоскоп и средства поверки до начала измерений находились в климатических условиях, отличающихся от указанных в п. 6.1, то их следует выдержать при этих условиях не менее часа, или времени, указанного в эксплуатационной документации на поверяемый дефектоскоп и средства поверки.

7.2 Перед проведением поверки, средства поверки и дефектоскоп подготовить к работе в соответствии с технической документацией на них, утвержденной в установленном порядке.

## **8 ПРОВЕДЕНИЕ ПОВЕРКИ**

### **8.1 Внешний осмотр**


При внешнем осмотре должно быть установлено:

- соответствие комплектности поверяемого дефектоскопа паспорту;
- наличие маркировки дефектоскопа с указанием типа и серийного номера;
- отсутствие механических повреждений, влияющих на работоспособность дефектоскопа;
- наличие знака утверждения типа на титульном листе руководства по эксплуатации и на информационной табличке электронного блока дефектоскопа.

Дефектоскоп считается прошедшим операцию поверки с положительным результатом, если комплектность соответствует паспорту, имеется маркировка с указанием типа и серийного номера, имеется знак утверждения типа на титульном листе руководства по эксплуатации и на информационной табличке электронного блока дефектоскопа, отсутствуют механические повреждения, влияющие на работоспособность.

## 8.2 Идентификация программного обеспечения.

8.2.1 Включить дефектоскоп.

8.2.2 Удерживать клавишу  до появления меню.

8.2.3 В появившемся меню с помощью клавиши F1 выбрать вкладку Тесты (Рисунок 1).

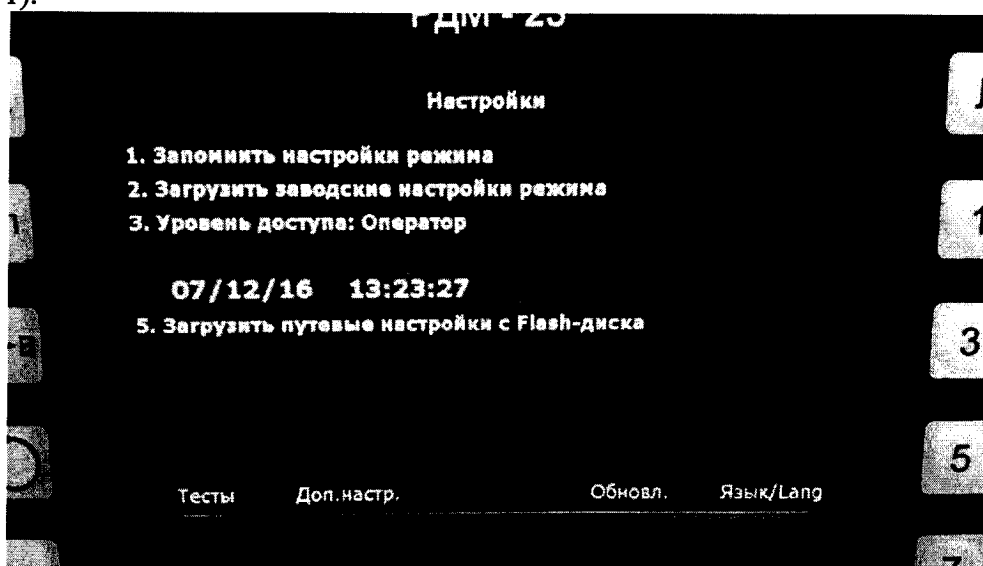


Рисунок 1.

8.2.4 Используя правый энкодер, выбрать тест «Версии программного обеспечения» (Рисунок 2).

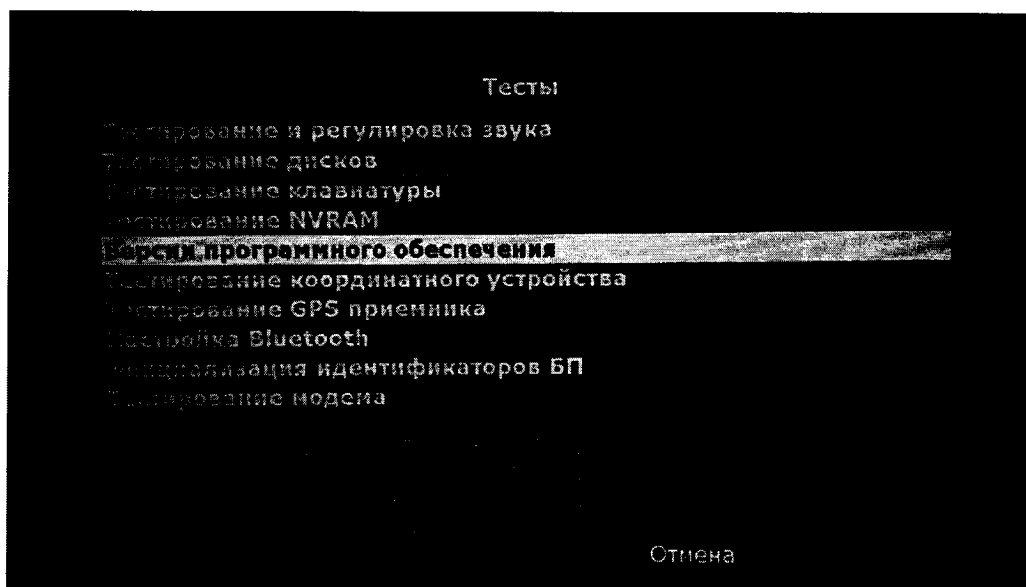


Рисунок 2.

8.2.5 В информационном окне считать наименование и номер версии ПО (Рисунок 3).

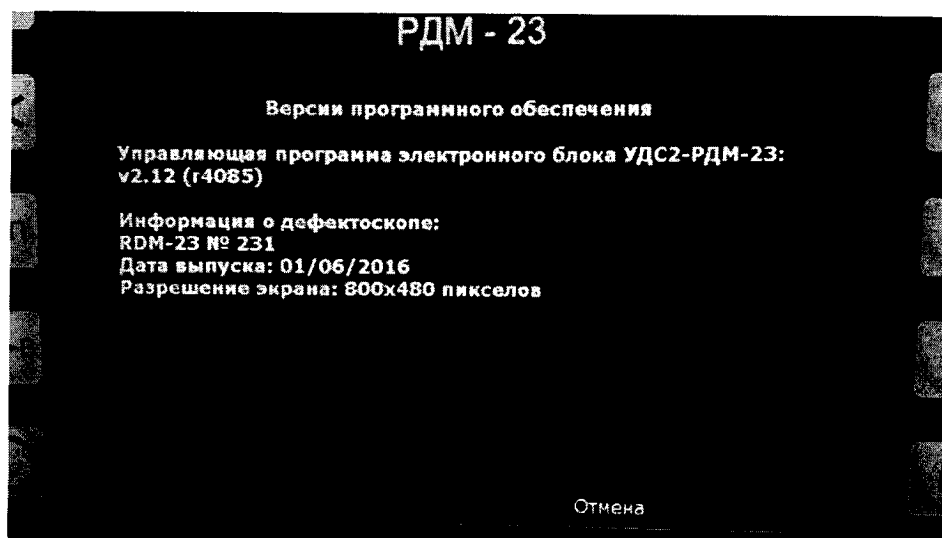


Рисунок 3.

8.2.6 Дефектоскоп считается прошедшим операцию поверки с положительным результатом, если идентификационные признаки ПО дефектоскопа соответствуют значениям, приведенным в таблице 3.

Таблица 3 – Идентификационные признаки ПО дефектоскопа

Идентификационные данные (признаки)	Значение
Идентификационное наименование ПО	Управляющая программа электронного блока УДС2-РДМ-23
Номер версии (идентификационный номер) ПО	2.3 и выше
Цифровой идентификатор ПО	-

### 8.3 Опробование

8.3.1 Подключить электронный блок дефектоскопа к блоку питания, подключить к разъемам на электронном блоке соединительные кабели для работы с БП и с наклонными ПЭП, подключить разъем телефона к соответствующему разъему электронного блока. Блокировочный тумблер на задней стенке электронного блока установить в верхнее положение. Включить электронный блок, нажимая на клавишу ① на передней панели электронного блока.

8.3.2 Проверить возможность вывода на экран дефектоскопа всех предусмотренных экранных форм представления информации, а также их соответствие указанным в Руководстве по эксплуатации дефектоскопа.


8.3.3 Установить экранную форму многоканального режима. Проверить возможность активации любого канала левой и правой стороны с помощью цифровых клавиш. Нажимая на клавишу Тип Рельса и Стык, убедиться в изменении выводимой на экран дефектоскопа информации о типе рельса, а также появлении и исчезновении информационной надписи Стык.


8.3.4 Установить экранную форму одноканального режима работы с резонатором БП и разверткой типа А. Проверить возможность изменения выводимого на экран значения

усиления (или условной чувствительности) канала контроля при вращении ручки энкодера, установленного на левой стороне корпуса электронного блока, а также возможность изменения временного положения маркера при вращении ручки энкодера, установленного на правой стороне корпуса электронного блока, и возможность установки маркера в любом месте временной развертки. При отсутствии сигнала в зоне маркера на экране индикатора должно индицироваться временное положение маркера в мкс. При нажатии на клавиши 1, 2, 3, 4, 5, 6, 7, 8, 9, Л, П на экране должна изменяться информация о номере канала, выводимого на экран, и стороне его расположения.

8.3.5 Дефектоскоп считается прошедшим операцию поверки с положительным результатом, если на экране дефектоскопа изменяется информация о номере канала, выводимого на экран, и стороне его расположения, изменение выводимого на экран значения усиления и изменение временного положения маркера выполняются без ошибок.

#### 8.4 Определение опорного уровня чувствительности

8.4.1. Подключить электронный блок к блоку питания, подключить к разъемам на электронном блоке соединительные кабели для работы с БП и с наклонными ПЭП, подключить разъем телефона к соответствующему разъему электронного блока. Включить электронный блок дефектоскопа, нажав на клавишу  на передней панели электронного блока.

8.4.2. Нажать последовательно на клавиши , 1 и Л. На экране должна отобразиться развертка типа А для канала 1. Установить в меню значение Кп равное 0 дБ, используя правый энкодер. Используя левый энкодер, установить усиления приемника канала равным 20 дБ.

8.4.3. Подключить соединительный кабель с разъемом «1» к разъему Л1 задней панели электронного блока дефектоскопа. Подключить разъемы «01» блока «1-Л» (с резонатором РП РС 2) к разъему «1» соединительного кабеля. Установить БП на смоченную контактной жидкостью поверхность меры №3Р из комплекта ККО-3 для прозвучивания его резонатором РП РС 2, совместив продольные оси симметрии контактных плоскостей БП и меры. Перемещая БП вдоль меры, выявить эхо-сигнал от опорного отражателя (отверстие диаметром 6 мм на глубине 44 мм), расположить БП на мере в положении максимальной амплитуды эхо-сигнала. Совместить маркер с эхо-сигналом. Регулируя усиление, уменьшать амплитуду до прекращения срабатывания звуковой индикации. Зафиксировать отображаемое на экране значение усиления.

8.4.4. Значение усиления, фиксируемое на пороге при прекращении срабатывания звуковой индикации, является значением опорного уровня чувствительности канала.

8.4.5. Определение опорного уровня чувствительности первого канала левой стороны с резонаторами РП РС 2 выполнить для всех БП с маркировкой «1-Л», входящих в комплект поверяемого дефектоскопа.

8.4.6. Нажать на клавишу П. На экране должна отобразиться развертка типа А для канала 1 правой стороны. Установить в меню значение Кп равное 0 дБ, используя правый энкодер. Подключить соединительный кабель с разъемом «1» к разъему П1 задней панели электронного блока дефектоскопа. Подключить разъемы «01» блока «1-П» (с резонатором РП РС 2) к разъему «1» соединительного кабеля.

8.4.7. Аналогично 8.4.3-8.4.4 определить значения опорного уровня чувствительности для всех резонаторов РП РС, установленных в БП с маркировкой «1-П».



8.4.8. Нажать на клавишу 4 и П. На экране должна отобразиться развертка типа А для канала 4 правой стороны. Установить в меню значение Кп равное 0 дБ, используя правый энкодер. Используя левый энкодер, установить усиления приемника канала равным 20 дБ.

8.4.9. Установить БП с маркировкой «1-П» на смоченную контактной жидкостью поверхность поверхности меры №3Р из комплекта ККО-3 для выявления эхо-сигнала от опорного отражателя (отверстие диаметром 6 мм на глубине 44 мм) резонатором на угол ввода 42° канала 4, при этом продольные оси контактных поверхностей БП и меры совместить, штангенциркуль на БП должен быть направлен в сторону скругленной поверхности меры, а акустическая ось резонатора должна быть направлена в сторону отверстия диаметром 6 мм. Расположить БП на мере в положении максимальной амплитуды эхо-сигнала от отражателя. Совместить маркер с эхо-сигналом и, по аналогии с 8.4.3-8.4.4 определить значение опорного уровня чувствительности канала 4 правой стороны с резонатором РП 42/42 на угол ввода 42°. Определение опорного уровня чувствительности канала 4 с резонатором на угол ввода 42° выполнить для всех БП с маркировкой «1-П», входящих в комплект поверяемого дефектоскопа.

8.4.10. Нажать на клавишу Л. На экране должна отобразиться развертка типа А для канала 5 левой стороны. Установить в меню значение Кп равное 0 дБ, используя правый энкодер. Подключить соединительный кабель с разъемом «1» к разъему Л1 задней панели электронного блока дефектоскопа. Подключить разъемы «01» блока «1-Л» к разъему «1» соединительного кабеля и по аналогии с 8.4.3-8.4.4 определить значения опорного уровня чувствительности канала 5 с резонатором на угол ввода 42° левой стороны со всеми БП с маркировкой «1-Л», входящими в комплект поверяемого дефектоскопа.

8.4.11. Нажать на клавишу 4 и Л для вывода на экран индикации осциллограммы сигналов в развертке типа А для канала 4 левой стороны, и по аналогии с 8.4.9 определить значения опорного уровня чувствительности канала 4 с резонатором на угол ввода 42° для всех БП с маркировкой «1-Л», входящих в комплект поверяемого дефектоскопа.

8.4.12. Нажать на клавишу 2 и Л. На экране должна отобразиться развертка типа А для канала 2 левой стороны. Установить в меню значение Кп равное 0 дБ, используя правый энкодер. Подключить соединительный кабель с разъемом «2» к разъему Л1 задней панели электронного блока дефектоскопа. Подключить разъем «02» блока «2-Л» (с резонаторами РП70 и РП 70/70 на угол ввода 70°) к разъему «2» кабеля. Используя левый энкодер, установить усиления приемника канала равным 30 дБ.

8.4.13. Установить БП на смоченную контактной жидкостью поверхность меры №3Р из комплекта ККО-3 для выявления резонаторами канала 2 эхо-сигнала от опорного отражателя (отверстие диаметром 6 мм на глубине 15 мм), расположить БП на мере в положении максимальной амплитуды эхо-сигнала. Совместить маркер с эхо-сигналом. Регулируя усиление канала, установить амплитуду эхо-сигнала на пороговый уровень, при котором прекращается срабатывание звуковой индикации превышения порогового уровня, и зафиксировать индицируемое на экране значение усиления в канале, которое является значением опорного уровня чувствительности канала 2 с резонаторами на угол ввода 70°. Определение опорного уровня чувствительности канала 2, выполнить для всех БП с маркировкой «2-Л», входящих в комплект поверяемого дефектоскопа.

8.4.14. Нажать на клавишу П. На экране должна отобразиться развертка типа А для канала 2 правой стороны. Установить в меню значение Кп равное 0 дБ, используя правый энкодер. Подключить соединительный кабель с разъемом «2» к разъему П1 задней панели электронного блока дефектоскопа. Подключить разъем «02» блока «2-П» (с резонаторами РП70 и РП70/70 на угол ввода 70°) к разъему «2» кабеля. По аналогии с 8.4.13 определить значения опорного уровня чувствительности канала 2 с резонаторами на угол ввода 70°

правой стороны со всеми БП с маркировкой «2-П», входящими в комплект поверяемого дефектоскопа.

8.4.15. Нажать на клавишу 7 и П. На экране должна отобразиться развертка типа А для канала 7 правой стороны. Установить в меню значение  $K_p$  равное 0 дБ, используя правый энкодер. Подключить соединительный кабель с разъемом «2» к разъему П1 задней панели электронного блока дефектоскопа. Подключить разъем «02» блока «2-П» к разъему «2» кабеля. По описанной в 8.4.13 методике для канала 2, определить значения опорного уровня чувствительности канала 7 правой стороны со всеми БП с маркировкой «2-П», входящими в комплект поверяемого дефектоскопа.

8.4.16. Нажать на клавишу Л. На экране должна отобразиться развертка типа А для канала 7 левой стороны. Установить в меню значение  $K_p$  равное 0 дБ, используя правый энкодер. Подключить соединительный кабель с разъемом «2» к разъему Л1 задней панели электронного блока дефектоскопа. Подключить разъем «02» блока «2-Л» к разъему «2» кабеля. По описанной в 8.4.13 методике определить значения опорного уровня чувствительности канала 7 левой стороны со всеми БП с маркировкой БП2-Л, из комплекта поверяемого дефектоскопа.

8.4.17. *Определение опорных уровней чувствительности каналов 3, 6, 8, 9, 13, 16, 18, 19 с резонаторами РП 4x65 и РП 65/65x84, установленными в БП 3 для схемы прозвучивания А*

8.4.17.1 Нажать на клавишу 3. На экране должна отобразиться развертка типа А для канала 3 левой стороны. Установить в меню значение  $K_p$  равное 0 дБ, используя правый энкодер. Подключить соединительный кабель с разъемом «3» к разъему Л2 задней панели электронного блока дефектоскопа. Подключить разъем «03» блока «3-Л» (с резонаторами на угол ввода  $65^\circ$ ) к разъему «3» кабеля. Используя левый энкодер, установить усиления приемника канала равным 40 дБ.

8.4.17.2 Установить БП на смоченную контактной жидкостью поверхность меры №3Р из комплекта ККО-3 для выявления резонатором канала 3 эхо-сигнала от опорного отражателя (отверстие диаметром 6 мм на глубине 44 мм), при этом продольные оси контактных поверхностей БП и меры должны располагаться под углом  $\sim 42^\circ$ , а акустическая ось резонатора должна быть направлена в сторону отверстия диаметром 6 мм. Расположить БП на мере в положении максимальной амплитуды эхо-сигнала.

8.4.17.3 Совместить маркер с эхо-сигналом от отверстия диаметром 6 мм. Регулируя усиление, уменьшать амплитуду до прекращения срабатывания звуковой индикации. Зафиксировать отображаемое на экране значение усиления. Данное значение усиления является значением опорного уровня чувствительности канала 3 с резонатором на угол ввода  $65^\circ$ . Определение опорного уровня чувствительности канала 3 с резонатором на угол ввода  $65^\circ$ , выполнить для всех БП с маркировкой «3-Л», входящих в комплект поверяемого дефектоскопа.

8.4.17.4 Нажать на клавишу П. На экране должна отобразиться развертка типа А для канала 3 правой стороны. Установить в меню значение  $K_p$  равное 0 дБ, используя правый энкодер. Подключить соединительный кабель с разъемами «3» и «4» к разъему П2 задней панели электронного блока дефектоскопа. Подключить разъемы «03» и «04» блока «3-П» к разъемам «3» и «4» кабеля и аналогично 8.4.17.2-8.4.17.3 определить значения опорного уровня чувствительности канала 3 правой стороны с резонатором на угол ввода  $65^\circ$  со всеми БП с маркировкой «3-П», входящими в комплект поверяемого дефектоскопа.

8.4.17.5 Повторить 8.4.17.4 для каналов 8Л и 8П, выводя их индикацию на экран нажатием клавиш 8, Л и П; 6Л и 6П, выводя их индикацию на экран нажатием клавиш 6, Л и П; 9Л и 9П, выводя их индикацию на экран нажатием клавиш 9, Л и П.

8.4.17.6 Нажать на клавишу Л, затем дважды на клавишу 3. На экране должна отобразиться развертка типа А для канала 13 левой стороны. Установить в меню значение

Кп равное 0 дБ, используя правый энкодер. Подключить соединительный кабель с разъемами «3» и «4» к разъему Л2 задней панели электронного блока дефектоскопа. Подключить разъемы «03» и «04» блока «3-Л» (резонаторами на угол ввода 65°) к разъемам «3» и «4» кабеля. Используя левый энкодер, установить усиления приемника канала равным 40 дБ.

8.4.17.7 Установить БП на смоченную контактной жидкостью боковую плоскую поверхность меры №2 из комплекта ККО-3 (как это показано на рисунке 2) для выявления резонатором канала 13 эхо-сигнала от опорного отражателя (отверстие диаметром 6 мм на глубине 44 мм), при этом акустическая ось резонатора должна быть направлена в сторону отверстия диаметром 6 мм. Расположить БП на мере в положении максимальной амплитуды эхо-сигнала от отражателя и определить значение опорного уровня чувствительности канала 13 левой стороны с резонатором на угол ввода 65°. Определение опорного уровня чувствительности канала 13 с резонатором на угол ввода 65° выполнить для всех БП с маркировкой «3-Л», входящих в комплект поверяемого дефектоскопа.

8.4.17.8 Повторить 8.4.17.5-8.4.17.6 для каналов 18Л (схема расположения БП показана на рисунке 5), 16Л (схема расположения БП показана на рисунке 6), 19Л (схема расположения БП показана на рисунке 7), выводя их индикацию на экран двойным нажатием клавиш 8, 6 и 9. Для каналов 16Л и 19Л штуцер на БП ориентировать в сторону отражателя.

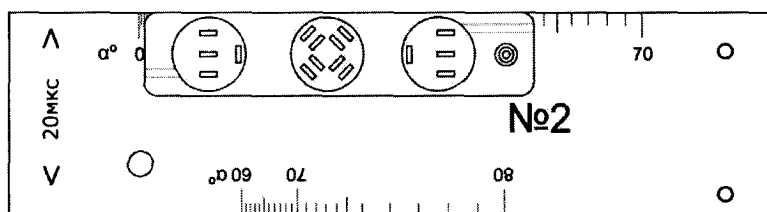


Рисунок 4 - Положение БП на мере для каналов 13Л и 18Л

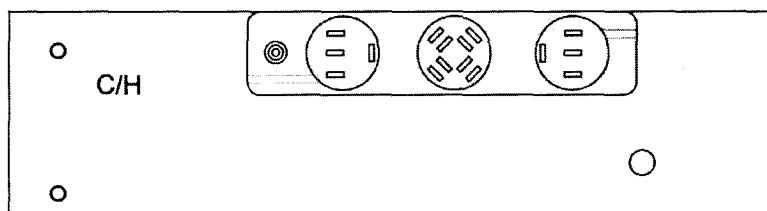


Рисунок 5 - Положение БП на мере для каналов 13П и 18Л

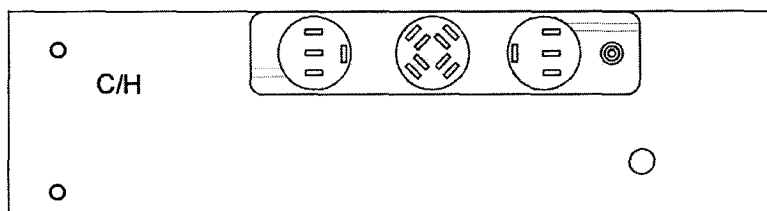


Рисунок 6 - Положение БП на мере для каналов 16Л и 19Л

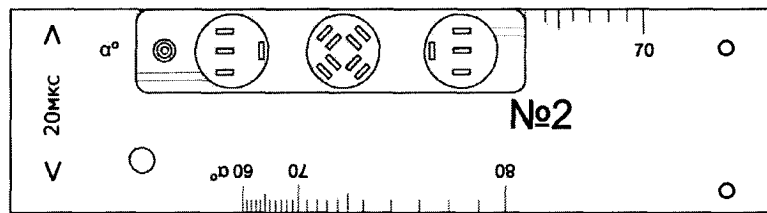


Рисунок 7 - Положение БП на мере для каналов 19Л и 16П

8.4.17.9 Нажать на клавишу П, затем дважды на клавишу 3. На экране должна отобразиться развертка типа А для канала 13 правой стороны. В меню активировать информационное окно с параметром Кп и установить значение Кп = 0 дБ. Установить в меню значение Кп равное 0 дБ, используя правый энкодер. Подключить соединительный кабель с разъемами «3» и «4» к разъему П2 задней панели электронного блока дефектоскопа. Подключить разъемы «03» и «04» блока «3-П» к разъемам «3» и «4» кабеля. Определить, по аналогии с каналом 13 левой стороны, значение опорного уровня чувствительности для канала 13 правой стороны (с резонатором на угол ввода 65°). Определение опорного уровня чувствительности канала 13 с резонатором на угол ввода 65° выполнить для всех БП с маркировкой «3-П», входящих в комплект поверяемого дефектоскопа.

8.4.17.10 Повторить 8.4.17.8 для каналов 18П (схема расположения БП показана на рисунке 4), 16П (схема расположения БП показана на рисунке 7), 19П (схема расположения БП показана на рисунке 6), выводя их индикацию на экран двойным нажатием клавиш 8, 6 и 9. Для каналов 16П и 19П штангенциркуль на БП ориентировать в сторону отражателя.

8.4.18. *Определение опорных уровней чувствительности каналов 3, 6, 8, 9 с резонаторами РП 55/55х68, установленными в БП «3-Л» и «3-П» для схем прозвучивания В, С, D*

8.4.18.1 Нажать на клавишу 3, затем на клавишу Л. На экране должна отобразиться развертка типа А для канала 3 левой стороны. Установить в меню значение Кп равное 0 дБ, используя правый энкодер. Подключить соединительный кабель с разъемом «3» к разъему Л2 задней панели электронного блока дефектоскопа. Подключить разъем «03» блока «3-Л» (с резонаторами РП 55/55х68 на угол ввода 55°) к разъему «3» кабеля. Используя левый энкодер, установить усиления приемника канала равным 35дБ.

8.4.18.2 Установить БП на смоченную контактной жидкостью поверхность поверхности меры №3Р из комплекта ККО-3 для выявления резонатором канала 3 эхо-сигнала от опорного отражателя (отверстие диаметром 6 мм на глубине 44 мм), при этом продольные оси контактных поверхностей БП и меры должны располагаться под углом 34°, штангенциркуль на БП должен быть направлен в сторону цилиндрической поверхности меры, а акустическая ось резонатора должна быть направлена в сторону отверстия диаметром 6 мм. Расположить БП на мере в положении максимальной амплитуды эхо-сигнала. Совместить маркер с эхо-сигналом. Регулируя усиление, уменьшать амплитуду до прекращения срабатывания звуковой индикации. Зафиксировать отображаемое на экране значение усиления. Данное значение усиления является значением опорного уровня чувствительности канала 3 с резонатором на угол ввода 55°. Определение опорного уровня чувствительности канала 3 с резонатором на угол ввода 55°, выполнить для всех БП с маркировкой «3-Л», входящих в комплект поверяемого дефектоскопа.

8.4.18.3 Нажать на клавишу П. На экране должна отобразиться развертка типа А для канала 3 левой стороны. Установить в меню значение Кп равное 0 дБ, используя правый энкодер. Подключить соединительный кабель с разъемом «3» к разъему П2 задней

панели электронного блока дефектоскопа. Подключить разъем «03» блока «3-П» к разьему «3» кабеля. Используя левый энкодер, установить усиления приемника канала равным 35дБ. Аналогично 8.4.18.2 определить значения опорного уровня чувствительности канала 3 правой стороны с резонатором на угол ввода  $55^\circ$  со всеми БП с маркировкой «3-П», входящими в комплект поверяемого дефектоскопа.

8.4.18.4 Аналогично 8.4.18.1-8.4.18.3 определить значения опорного уровня чувствительности каналов 8Л и 8П, выводя их индикацию на экран нажатием клавиш 8, Л и П; 6Л и 6П, выводя их индикацию на экран нажатием клавиш 6, Л и П; 9Л и 9П, выводя их индикацию на экран нажатием клавиш 9, Л и П.

8.4.19. *Определение опорных уровней чувствительности резонаторов РП 4х70, установленными в БП «3-Л» и «3-П», для каналов 13, 16, 18, 19 для схемы прозвучивания В*

8.4.19.1 Нажать на клавишу Л, затем дважды на клавишу 3. На экране должна отобразиться развертка типа А для канала 13 левой стороны, обозначенная в верхней части дисплея как «13Л70». Установить в меню значение Кп равное 0 дБ, используя правый энкодер. Используя левый энкодер, установить усиления приемника канала равным 35 дБ.

8.4.19.2 Установить БП «3-Л» на смоченную контактной жидкостью поверхность меры №2 из комплекта ККО-3 ((схема расположения БП показана на рисунке 8) для выявления резонатором канала 13 эхо-сигнала от опорного отражателя (отверстие диаметром 6 мм на глубине 44 мм), при этом продольные оси контактных поверхностей БП и меры должны совпадать и направлена в сторону отверстия диаметром 6 мм. Расположить БП на мере в положении максимальной амплитуды эхо-сигнала от отражателя и определить, по аналогии с каналом 3, значение опорного уровня чувствительности канала 13 левой стороны с резонаторами на угол ввода  $55^\circ/70^\circ$ . Определение опорного уровня чувствительности канала 13 с резонаторами на угол ввода  $55^\circ/70^\circ$  выполнить для всех БП с маркировкой «3-Л», входящих в комплект поверяемого дефектоскопа. Аналогичные операции выполнить для каналов 18Л (схема расположения БП показана на рисунке 9), 16Л (схема расположения БП показана на рисунке 10), 19Л (схема расположения БП показана на рисунке 11), выводя их индикацию на экран двойным нажатием клавиш 8, 6 и 9. Для каналов 16Л и 19Л штанцер на БП3 ориентировать в сторону отражателя.

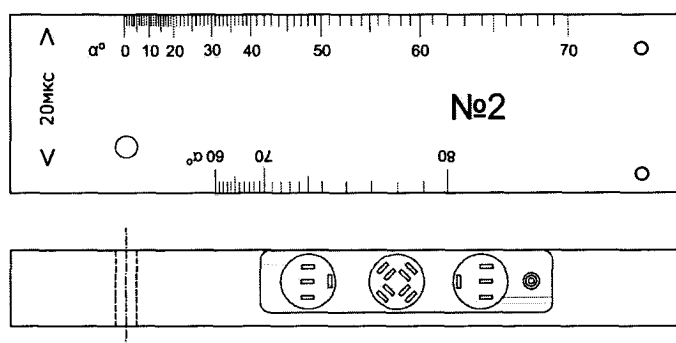


Рисунок 8 - Положение БП на мере для каналов 13Л и 18П

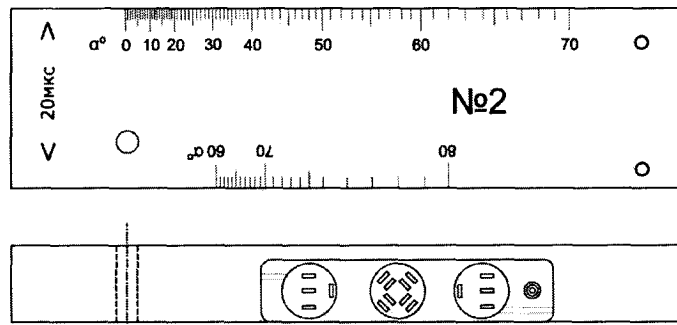


Рисунок 9 - Положение БП на мере для каналов 18Л и 13П

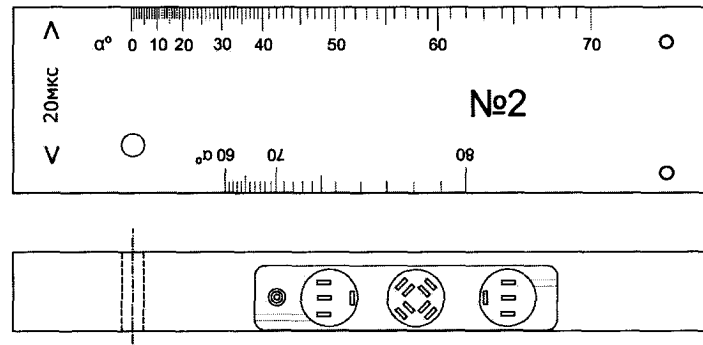


Рисунок 10 - Положение БП на мере для каналов 16Л и 19П

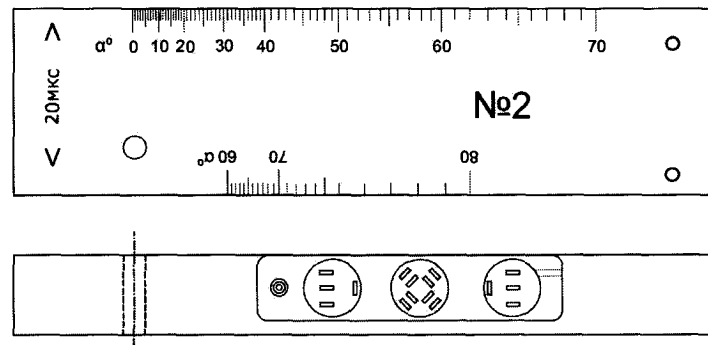


Рисунок 11 - Положение БП на мере для каналов 19Л и 16П

8.4.19.3 Нажать на клавишу П, затем дважды на клавишу 3. На экране должна отобразиться развертка типа А для канала 13 правой стороны. Установить в меню значение  $K_p$  равное 0 дБ, используя правый энкодер. Подключить соединительный кабель с разъемами «3» и «4» к разъему П2 задней панели электронного блока дефектоскопа. Подключить разъемы «03» и «04» блока «3-П» (с резонаторами на угол ввода  $55^\circ/70^\circ$ ) к разъемам «3» и «4» кабеля. Определить, по аналогии с 8.4.19.2 значение опорного уровня чувствительности канала 13 правой стороны с резонаторами на угол ввода  $55^\circ/70^\circ$ . Определение опорного уровня чувствительности канала 13 с резонаторами на угол ввода  $55^\circ/70^\circ$  выполнить для всех БП с маркировкой «3-П», входящих в комплект поверяемого дефектоскопа.

8.4.19.4 Повторить 8.4.19.1-8.4.19.3 для каналов 18П (схема расположения БП показана на рисунке 8), 16П (схема расположения БП показана на рисунке 11), 19П (схема расположения БП показана на рисунке 10), выводя их индикацию на экран двойным нажатием клавиш 8, 6 и 9. Для каналов 16П и 19П штуцер на БП3 ориентировать в сторону отражателя.

8.4.20. *Определение опорных уровней чувствительности каналов 13, 16, 18, 19 с резонаторами РП 4х58 и РП, установленными в БП 3 для схемы прозвучивания С.*

8.4.20.1 Нажать на клавишу Л затем дважды на клавишу 3. На экране должна отобразиться развертка типа А для канала 13 левой стороны. Установить в меню значение Кп равное 0 дБ, используя правый энкодер. Подключить соединительный кабель с разъемами «3» и «4» к разъему Л2 задней панели электронного блока дефектоскопа. Подключить разъемы «03» и «04» блока «3-Л» (с резонаторами на угол ввода 55°/58°) к разъемам «3» и «4» кабеля. Используя левый энкодер, установить усиления приемника канала равным 30 дБ.

8.4.20.2 Установить БП на смоченную контактной жидкостью поверхность меры №2 из комплекта ККО-3 (схема расположения БП показана на рисунке 12а) для выявления резонатором канала 13 эхо-сигнала от опорного отражателя (отверстие диаметром 6 мм на глубине 44 мм), при этом продольные оси контактных поверхностей БП и меры должны совпадать, штанцер на БП должен быть направлен в сторону цилиндрической поверхности меры, а акустическая ось резонатора должна быть направлена в сторону отверстия диаметром 6 мм. Расположить БП на мере в положении максимальной амплитуды эхо-сигнала от отражателя и определить значение опорного уровня чувствительности канала 13 левой стороны с резонаторами на угол ввода 55/58°. Определение опорного уровня чувствительности канала 13 с резонаторами на угол ввода 55/58° выполнить для всех БП с маркировкой «3-Л», входящих в комплект поверяемого дефектоскопа.

8.4.20.3 Аналогично 8.4.20.1-8.4.20.3 определить значения опорного уровня чувствительности каналов 18Л (схема расположения БП показана на рисунке 12б), 16Л (схема расположения БП показана на рисунке 13), 19Л (схема расположения БП показана на рисунке 14), выводя их индикацию на экран двойным нажатием клавиш 8, 6 и 9. Для каналов 16Л и 19Л штанцер на БП ориентировать в сторону отражателя.

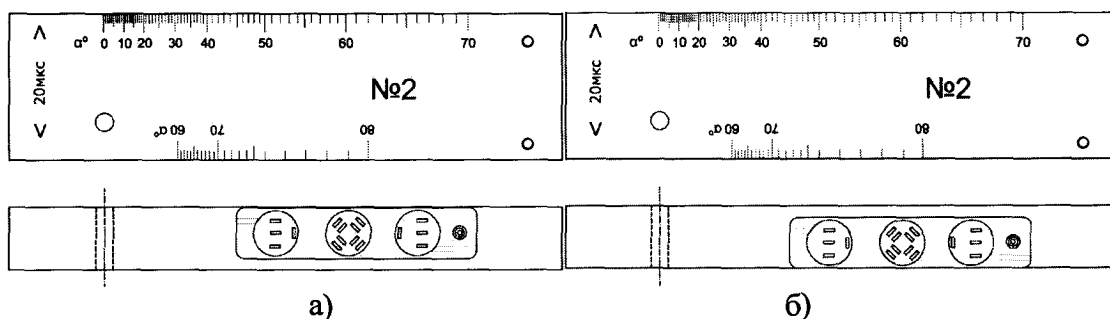


Рисунок 12 – а) положение БП на мере для каналов 13Л и 18П;  
б) Положение БП на образце для каналов 18Л и 13П.

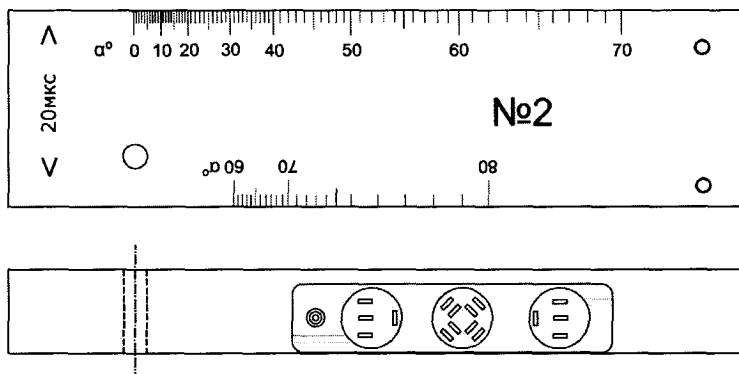


Рисунок 13 - Положение БП на мере для каналов 16Л и 19П

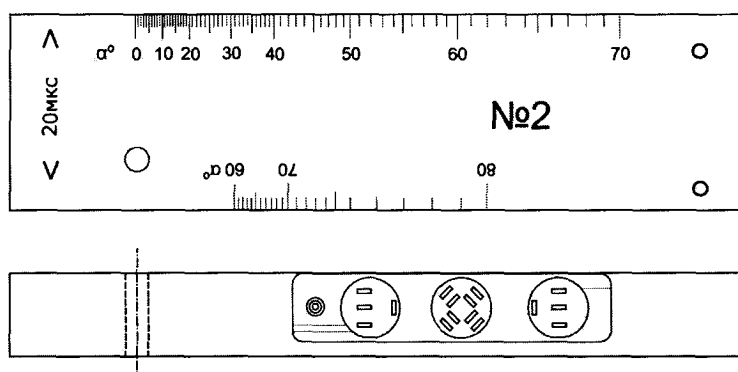


Рисунок 14 - Положение БП на мере для каналов 19Л и 16П

8.4.20.4 Нажать на клавишу П, затем дважды на клавишу 3. На экране должна отобразиться развертка типа А для канала 13 правой стороны. Установить в меню значение  $K_p$  равное 0 дБ, используя правый энкодер. Подключить соединительный кабель с разъемами «3» и «4» к разъему П2 задней панели электронного блока дефектоскопа. Подключить разъемы «03» и «04» блока «3-П» (с резонаторами на угол ввода  $55^\circ/58^\circ$ ) к разъемам «3» и «4» кабеля. По аналогии с 8.4.20.2 значение опорного уровня чувствительности канала 13 правой стороны с резонаторами на угол ввода  $55^\circ/58^\circ$ . Определение опорного уровня чувствительности канала 13 с резонаторами на угол ввода  $55^\circ/58^\circ$  выполнить для всех БП с маркировкой «3-П», входящих в комплект поверяемого дефектоскопа.

8.4.20.5 Повторить 8.4.20.1-8.4.20.3 для каналов 18П (схема расположения БП показана на рисунке 12а), 16П (схема расположения БП показана на рисунке 14), 19П (схема расположения БП показана на рисунке 13), выводя их индикацию на экран двойным нажатием клавиш 8, 6 и 9. Для каналов 16П и 19П штангенциркуль на БП ориентировать в сторону отражателя.

#### 8.4.21. Определение опорных уровней чувствительности для ручных наклонных ПЭП

8.4.21.1 Нажать на клавишу  $\square$  для вывода на экран страницы меню выбора режима работы канала работы с ручными наклонными ПЭП. Вращая ручку энкодера на правой стороне электронного блока, установить режим №11 «Проверка по ТУ» и нажать на ручку энкодера или на клавишу F1 для вывода на экран развертки типа А.

Установить в меню следующие параметры настройки канала:

- ВРЧ – выкл;
- задержка начала развертки  $\Delta t$  – 0 мкс;
- длительность развертки  $\Delta t$  – 100 мкс;
- задержка начала зоны контроля  $\Delta t$  – 2 мкс;
- длительность зоны контроля  $\Delta t$  – 90 мкс;
- режим работы звукового индикатора – по превышению порога ( $\Delta$ );
- опорный уровень чувствительности ( $K_p$ ) – 0 дБ;
- угол ввода ( $\alpha$  и  $\alpha$  ном.) – номинальное значение для подключенного ПЭП;
- время распространения УЗК в ПЭП ( $2T_{\text{П}}$ ) – 5 мкс.

8.4.21.2 Используя левый энкодер, установить усиления приемника канала равным 20 дБ. Подключить ПЭП П121-2,5-42 к соединительному кабелю от выходного разъема канала работы с ручными наклонными ПЭП. Установить ПЭП на смоченную контактной жидкостью поверхность меры №3Р из комплекта ККО-3 для выявления эхосигнала от опорного отражателя (отверстие диаметром 6 мм на глубине 44 мм),



расположить ПЭП на мере в положении максимальной амплитуды эхо-сигнала от отражателя. Совместить маркер с эхо-сигналом. Регулируя усиление, уменьшать амплитуду до прекращения срабатывания звуковой индикации. Зафиксировать отображаемое на экране значение усиления. Данное значение усиления является значением опорного уровня чувствительности канала с ПЭП на угол ввода  $42^\circ$ . Определение значения опорного уровня чувствительности канала выполнить для всех ПЭП П121-2,5-42, входящих в комплект поверяемого дефектоскопа.

8.4.21.3 Провести определение значения опорного уровня чувствительности по аналогии с 8.4.21.1-8.4.21.2 для всех входящих в комплект поверяемого дефектоскопа ПЭП типов П121-2,5-50, П121-2,5-55, П121-2,5-65 и П121-2,5-70, при этом для ПЭП П121-2,5-65 и П121-2,5-70. Использовать меру №2 из комплекта ККО-3, выявляя эхо-сигнал от отверстия диаметром 6 мм со стороны большей глубины залегания.

8.4.22. *Определение опорных уровней чувствительности для ручных РС ПЭП*

8.4.22.1 Нажать на клавишу  $\text{F}$  для вывода на экран страницы меню выбора режима работы канала работы с ручными РС ПЭП. Вращая ручку энкодера на правой стороне электронного блока, установить режим №8 «Проверка по ТУ» и нажать на ручку энкодера или на клавишу F1 для вывода на экран индикации осциллограммы сигналов с ПЭП в развертке типа А.

Установить в меню следующие параметры настройки канала:

- единицы измерений – мкс;
- задержка начала развертки  $\text{A}$  – 0 мкс;
- длительность развертки  $\text{A}$  – 100 мкс;
- задержка начала зоны контроля  $\text{B}$  – 5 мкс;
- длительность зоны контроля  $\text{B}$  – 80 мкс;
- режим работы звукового индикатора – по превышению порога ( $\text{A}$ );
- опорный уровень чувствительности (Кп) – 0 дБ;
- угол ввода ( $\alpha$  и  $\alpha$  ном.) –  $0^\circ$ ;
- время распространения УЗК в ПЭП (2Тп) – 6 мкс;
- ВРЧ – выкл.

8.4.22.2 Используя левый энкодер, установить усиления приемника канала равным 20 дБ. Подключить разъемы кабеля РС ПЭП П112-2,5 к выходным разъемам канала Г – РС – П на задней стенке электронного блока. Установить ПЭП на смоченную контактной жидкостью поверхность меры №3Р из комплекта ККО-3 и, перемещая ПЭП вдоль меры, выявить опорный отражатель (отверстие диаметром 6 мм на глубине 44 мм). Расположить ПЭП на мере в положении максимальной амплитуды эхо-сигнала от отражателя. Совместить маркер с эхо-сигналом. Регулируя усиление, уменьшать амплитуду до прекращения срабатывания звуковой индикации. Зафиксировать отображаемое на экране значение усиления. Данное значение усиления является значением опорного уровня чувствительности канала с РС ПЭП. Определение значения опорного уровня чувствительности канала выполнить для всех ПЭП П112-2,5, входящих в комплект поверяемого дефектоскопа.

8.4.22.3 Провести также определение опорных уровней чувствительностей для раздельного режима работы ПЭП типов П122-2,5-70, П122-2,5-65/65-П и П122-2,5-65/65-Л (П122-2,5-55/70-П, П122-2,5-55/70-Л), подключая разъем соединительного кабеля ПЭП к разъемам РС Г и П электронного блока и ориентируя акустическую ось ПЭП для выявления отверстия диаметром 6 мм на глубине 44 мм в мере №2 из комплекта ККО-3. Для ПЭП типа П122-2,5-65/65 Л(П) выявление эхо-сигнала от опорного отражателя проводится с боковой плоской поверхности меры №2 из комплекта ККО-3. Определение опорных уровней чувствительностей выполнить для всех РС ПЭП, входящих в комплект поверяемого дефектоскопа.

8.4.23. Дефектоскоп считается прошедшим операцию поверки с положительным результатом, если опорный уровень чувствительности для каждого ПЭП и резонатора соответствует значениям, представленных в таблице 4.

Таблица 4.

Наименование параметра	Значение параметра
Опорный уровень чувствительности, дБ, не более, при работе со следующими ПЭП и резонаторами (РП):	
- РП РС2 (угол ввода 0°, отражатель на глубине 44 мм)	18
- РП 42/42 (угол ввода 42/42°, отражатель на глубине 44 мм)	18/18
- РП 70 (угол ввода 70°, отражатель на глубине 15 мм)	27
- РП 70/70 (угол ввода 70°/70°, отражатель на глубине 15 мм)	27/27
- РП 65/65x84 (угол ввода 65°/65°, отражатель на глубине 44 мм)	35/35
- РП 55/55x68 (угол ввода 55°/55°, отражатель на глубине 44 мм)	28/28
- РП 4x70 (угол ввода 70°/70°/70°/70°, отражатель на глубине 15 мм)	30/30/30/30
- РП 4x65 (угол ввода 65°/65°/65°/65°, отражатель на глубине 44 мм)	40/40/40/40
- РП 4x58 (угол ввода 58°/58°/58°/58°, отражатель на глубине 44 мм)	30/30/30/30
- П112-2,5-РДМ-Р (угол ввода 0°, отражатель на глубине 44 мм)	18
- П121-2,5-42-РДМ-Р (угол ввода 42°, отражатель на глубине 44 мм)	15
- П121-2,5-50-РДМ-Р (угол ввода 50°, отражатель на глубине 44 мм)	24
- П121-2,5-55-РДМ-Р (угол ввода 55°, отражатель на глубине 44 мм)	26
- П121-2,5-65-РДМ-Р (угол ввода 65°, отражатель на глубине 44 мм)	32
- П121-2,5-70-РДМ-Р (угол ввода 70°, отражатель на глубине 44 мм)	38
- П122-2,5-70-РДМ-Р (угол ввода 70°, отражатель на глубине 44 мм)	35
- П122-2,5-55/70-П(Л) (угол ввода 55°/70°, отражатель на глубине 44 мм)	26/35
- П122-2,5-65/65-П(Л) (угол ввода 65°, отражатель на глубине 44 мм)	32/32

## 8.5 Определение запаса чувствительности по каналам эхо-метода

### 8.5.1 Для наклонных ПЭП

8.5.1.1 Выполнить 8.4.1, 8.4.21.1 с подключенным наклонным ПЭП, в меню установить номинальное значение угла ввода подключенного ПЭП и определенное значение опорного уровня чувствительности канала с подключенным ПЭП. Установить усиление в канале на 25 дБ (для подключенного ПЭП П121-2,5-42, П121-2,5-50, П121-2,5-55) или на 16 дБ (для подключенного ПЭП П121-2,5-65, П121-2,5-70) больше опорного уровня чувствительности.

8.5.1.2 Установить ПЭП на бездефектном в ближней зоне участке меры №3Р, установить на экране клавишей F5 меню с параметрами ВРЧ и, регулируя глубину ВРЧ в ближней зоне развертки (область от 5 до 25 мкс), уменьшить шумы в ближней зоне до ½ порогового уровня срабатывания АСД, определяемого линией строба зоны контроля. Перевернуть меру №3Р и при данной настройке выявить отражатель – отверстие диаметром 2 мм, расположенное на глубине 3 мм (для подключенных ПЭП П121-2,5-65 и П121-2,5-70) и 6 мм (для подключенных ПЭП П121-2,5-42, П121-2,5-50 и П121-2,5-55). Выявление отражателя фиксировать по сигналам от отражателя, которые должны не менее чем в 2 раза превышать пороговый уровень.

8.5.1.3 Выполнить 8.5.1.1-8.5.1.2 для всех наклонных ПЭП типов П121-2,5-42, П121-2,5-50, П121-2,5-55, П121-2,5-65 и П121-2,5-70 из комплекта поверяемого дефектоскопа.

### 8.5.2 Для РС ПЭП

8.5.2.1 Выполнить 8.4.22.1 с подключенным РС ПЭП. В меню установить измеренное значение опорного уровня чувствительности. Установить усиление в канале на 16 дБ больше значения опорного уровня чувствительности, при этом уровень шумов в зоне контроля при неустановленном на меру РС ПЭП с сухой контактной поверхностью не должен быть более ½ порогового уровня, определяемого линией строба зоны контроля.

8.5.2.2 Установить РС ПЭП на смоченную контактной жидкостью поверхность меры №3Р для выявления отражателя – отверстия диаметром 2 мм на глубине 3 мм. Выявление отражателя фиксировать по сигналам от отражателя, которые должны не менее, чем в 2 раза превышать пороговый уровень. Поверку выполнить для всех ПЭП П112-2,5 из комплекта поверяемого дефектоскопа.

8.5.3 Дефектоскоп считается прошедшим операцию поверки с положительным результатом, если ПЭП П121-2,5-42, П121-2,5-50 и П121-2,5-55 выявляют отражатель диаметром 2 мм на глубине 6 мм, а ПЭП П121-2,5-65, П121-2,5-70 и П112-2,5 выявляют отражатель диаметром 2 мм на глубине 3 мм при реализуемом запасе чувствительности 25 дБ и 16 дБ.

## 8.6 Определение диапазона и расчет основной абсолютной погрешности измерений координат дефектов при работе с наклонными ПЭП для каналов ручного контроля

8.6.1 Выполнить 8.4.1 без подключения соединительных кабелей для работы с БП. Нажать на клавишу  $\square$  для вывода на экран страницы меню выбора режима контроля канала работы с ручными наклонными ПЭП. Вращая ручку энкодера на правой стороне электронного блока, установить режим №11 Проверка по ТУ и нажать на ручку энкодера или на клавишу F1 для вывода на экран индикации осциллограммы сигналов с ПЭП в развертке типа А. Запрограммировать в меню следующие параметры настройки канала:

- единицы измерения – мм;
- задержка начала развертки  $\Delta t$  – 0 мкс;
- длительность развертки  $\Delta t$  – 100 мкс;

- задержка начала зоны контроля  $\tau_{\text{нз}}$  – 5 мкс;
- длительность зоны контроля  $\tau_{\text{дз}}$  – 240 мкс;
- режим работы звукового индикатора – по превышению порога ( $\Delta$ );
- опорный уровень чувствительности (Кп) – 0 дБ;
- угол ввода ( $\alpha$  и  $\alpha$  ном.) – 42°;
- время распространения УЗК в ПЭП (2Тп) – измеренное значение для подключенного ПЭП в мкс.

8.6.2 Установить усиление приемника канала на 16 дБ больше опорного уровня чувствительности дефектоскопа с подключенным ПЭП, определенного в ходе выполнения 8.4.21.2-8.4.21.3.

8.6.3 Установить ПЭП на бездефектном участке в ближней зоне меры №3Р, установить на экране клавишей F5 меню с параметрами ВРЧ и, регулируя глубину ВРЧ в ближней зоне развертки (область от 5 до 25 мкс), уменьшить шумы до ½ порогового уровня срабатывания АСД, определяемого линией строка зоны контроля. Перевернуть меру №3Р и при данной настройке выявить отражатель – отверстие диаметром 2 мм, расположенное на глубине 6 мм. Выявление отражателя фиксировать по сигналам от отражателя в ближней зоне, которые должны не менее, чем в 2 раза превышать пороговый уровень. Расположить ПЭП в положении максимальной амплитуды эхо-импульса от отражателя. Совместить маркер с эхо-сигналом от отражателя диаметром 2 мм и отсчитать индицируемые на экране дефектоскопа показания Н и L.

8.6.4 Выявить подключенным ПЭП отражатель – отверстие диаметром 6 мм на глубине 15 мм, установив ПЭП на мере в положение максимальной амплитуды эхо-сигнала от отражателя. Совместить маркер с эхо-сигналом и отсчитать индицируемые на экране дефектоскопа показания Н и L.

8.6.5 Перевернуть меру №3Р и выявить подключенным ПЭП отражатель – отверстие диаметром 6 мм на глубине 44 мм, установив ПЭП на мере в положение максимальной амплитуды эхо-сигнала от отражателя. Совместить маркер с эхо-сигналом и отсчитать индицируемые на экране дефектоскопа показания Н и L.

8.6.6 Клавишей F5 вывести на экран меню со значением длительности развертки и установить длительность развертки 250 мкс при установленных в меню единицах измерения – мкс. Перевести в меню единицы измерения снова в мм.

8.6.7 Установить ПЭП на смоченную контактной жидкостью плоскую поверхность меры №3 из комплекта ККО-3, точку ввода ПЭП расположить в районе отметки «0» на боковой поверхности меры и, смещая ПЭП в небольших пределах на поверхности меры, получить на экране максимальное число многократно отраженных эхо-сигналов. Совместить маркер с первым эхо-сигналом и отсчитать индицируемые на экране дефектоскопа показания Н и L.

8.6.8 Совместить маркер со вторым эхо-сигналом и отсчитать индицируемые на экране дефектоскопа показания Н и L.

8.6.9 Совместить маркер с третьим эхо-сигналом и отсчитать индицируемые на экране дефектоскопа показания Н и L.

Для каждого из выполненных измерений вычислить основную абсолютную погрешность  $\Delta$  определения координат залегания отражателей Н и L по формулам (1) и (2):

$$\Delta H = H_{\text{изм}} - H_{\text{ном}},$$

$$\Delta L = L_{\text{изм}} - L_{\text{ном}},$$

где  $H_{\text{изм}}$  – измеренное значение глубины, мм;

$L_{изм}$  – измеренное значение расстояния от точки ввода до проекции дефекта на поверхность, мм, мм;

$H_{ном}$  – номинальное значение глубины залегания дефекта в соответствии с таблицей 5, мм;

$L_{ном}$  – номинальное значение расстояния от точки ввода до проекции дефекта на поверхность в соответствии с таблицей 5, мм;

- 8.6.10 Выполнить 8.6.3 по аналогии для ПЭП с номинальным углом ввода 50°.
- 8.6.11 Выполнить 8.6.4 по аналогии для ПЭП с номинальным углом ввода 50°.
- 8.6.12 Выполнить 8.6.5 по аналогии для ПЭП с номинальным углом ввода 50°.
- 8.6.13 Выполнить 8.6.7 по аналогии для ПЭП с номинальным углом ввода 50°.
- 8.6.14 Выполнить 8.6.8 по аналогии для ПЭП с номинальным углом ввода 50°.
- 8.6.15 Выполнить 8.6.9 по аналогии для ПЭП с номинальным углом ввода 50°.
- 8.6.16 Выполнить 8.6.3 по аналогии для ПЭП с номинальным углом ввода 70°.
- 8.6.17 Выполнить 8.6.4 по аналогии для ПЭП с номинальным углом ввода 70°.
- 8.6.18 Выполнить 8.6.5 по аналогии для ПЭП с номинальным углом ввода 70°.
- 8.6.19 Выполнить 8.6.7 по аналогии для ПЭП с номинальным углом ввода 70°.
- 8.6.20 Выполнить 8.6.8 по аналогии для ПЭП с номинальным углом ввода 70°.
- 8.6.21 Выполнить 8.6.9 по аналогии для ПЭП с номинальным углом ввода 70°.
- 8.6.22 Выполнить 8.6.3 по аналогии для ПЭП с номинальным углом ввода 55°.
- 8.6.23 Выполнить 8.6.4 по аналогии для ПЭП с номинальным углом ввода 55°.
- 8.6.24 Выполнить 8.6.5 по аналогии для ПЭП с номинальным углом ввода 55°.
- 8.6.25 Выполнить 8.6.7 по аналогии для ПЭП с номинальным углом ввода 55°.
- 8.6.26 Выполнить 8.6.8 по аналогии для ПЭП с номинальным углом ввода 55°.
- 8.6.27 Выполнить 8.6.9 по аналогии для ПЭП с номинальным углом ввода 55°.
- 8.6.28 Выполнить 8.6.3 по аналогии для ПЭП с номинальным углом ввода 65°.
- 8.6.29 Выполнить 8.6.4 по аналогии для ПЭП с номинальным углом ввода 65°.
- 8.6.30 Выполнить 8.6.5 по аналогии для ПЭП с номинальным углом ввода 65°.
- 8.6.31 Выполнить 8.6.7 по аналогии для ПЭП с номинальным углом ввода 65°.
- 8.6.32 Выполнить 8.6.8 по аналогии для ПЭП с номинальным углом ввода 65°.
- 8.6.33 Выполнить 8.6.9 по аналогии для ПЭП с номинальным углом ввода 65°.

Таблица 5

Пункт методики	Угол ввода ПЭП, ...°	$H_{ном}$ , мм	$L_{ном}$ , мм
8.6.3	42	5,3	4,7
8.6.4	42	12,8	11,5
8.6.5	42	41,8	37,6
8.6.7	42	40,9	36,8
8.6.8	42	122,6	110,4
8.6.9	42	204,4	184
8.6.10	50	5,4	6,4
8.6.11	50	13,1	15,6
8.6.12	50	42,1	50,1
8.6.13	50	35,4	42
8.6.14	50	106	126,4
8.6.15	50	176,8	210,7
8.6.16	70	5,7	15,5
8.6.17	70	14	38,4

8.6.18	70	43	118
8.6.19	70	18,8	51,7
8.6.20	70	56,4	155,1
8.6.21	70	94,1	258,4
8.6.22	55	5,4	7,7
8.6.23	55	13,3	19
8.6.24	55	42,3	60,4
8.6.25	55	31,6	45,1
8.6.26	55	94,6	135,1
8.6.27	55	157,7	225,3
8.6.28	65	5,6	11,9
8.6.29	65	13,7	29,4
8.6.30	65	42,7	91,6
8.6.31	65	23,2	49,8
8.6.32	65	69,7	149,5
8.6.33	65	116,2	249,2

8.6.34 Выполнить 8.5.1.1-8.5.1.2 для всех ручных наклонных ПЭП из комплекта.

8.6.35 Наименьшее измеренное значение глубины залегания дефекта принять за нижнюю границу диапазона измерений глубины залегания дефектов.

8.6.36 Наибольшее измеренное значение глубины залегания дефекта принять за верхнюю границу диапазона измерений глубины залегания дефектов.

8.6.37 Наименьшее измеренное значение расстояния от точки ввода до проекции дефекта на поверхность принять за нижнюю границу диапазона измерений расстояния от точки ввода до проекции дефекта на поверхность.

8.6.38 Наибольшее измеренное значение расстояния от точки ввода до проекции дефекта на поверхность принять за верхнюю границу диапазона измерений расстояния от точки ввода до проекции дефекта на поверхность.

8.6.39 Дефектоскоп считается прошедшим операцию поверки с положительным результатом, если диапазон и абсолютная погрешность измерения координат залегания отражателей соответствуют значениям, представленных в таблице 6.

Таблица 6

Наименование параметра	Значение параметра
Диапазон измерения координат дефектов при работе с наклонными ПЭП для каналов ручного контроля, мм: - для ПЭП с углом ввода 42° и 50° - для ПЭП с углом ввода 55° - для ПЭП с углом ввода 65° и 70°	от 6 до 200 от 6 до 120 от 4 до 200
Пределы допускаемой абсолютной погрешности измерения координат дефектов при работе с наклонными ПЭП для каналов ручного контроля, мм: - глубины залегания для ПЭП с углом ввода 42° и 50° - глубины залегания для ПЭП с углом ввода 55°, 65° и 70°  - расстояние от точки ввода до проекции дефекта на поверхность	$\pm(1+0,02 \cdot H)$ , $\pm(0,5+0,04 \cdot H)$ , где H – измеренное значение глубины залегания дефекта, мм

<p>для ПЭП с углом ввода 42° и 50°  - расстояние от точки ввода до проекции дефекта на поверхность  для ПЭП с углом ввода 55°, 65° и 70°</p>	<p><math>\pm(1+0,02\cdot L)</math>,  <math>\pm(0,5+0,04\cdot L)</math>, где L –  измеренное значение  расстояния от точки  ввода до проекции  дефекта на поверхность,  мм</p>
--	---

## 8.7 Определение диапазона и расчет абсолютной погрешности измерения коэффициента выявляемости дефекта эхо-методом.

8.7.1 Выполнить 8.6.1. Подключить ПЭП П121-2,5-42 к соединительному кабелю для наклонных ручных ПЭП.

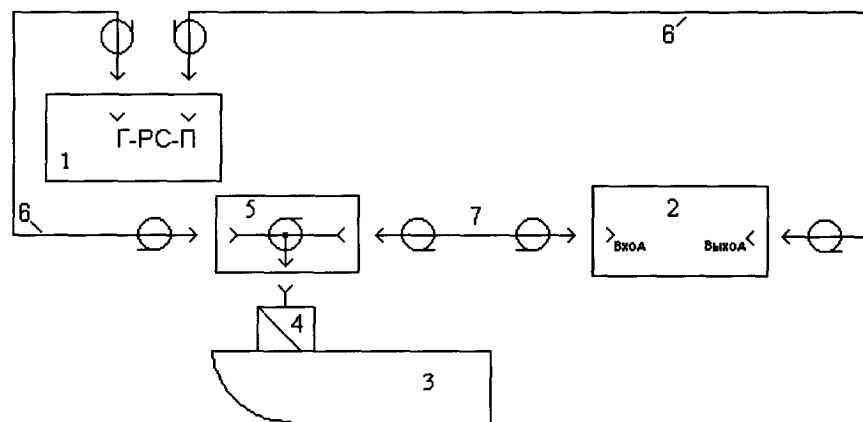
8.7.2 Нажать на клавишу  $\square$  для вывода на экран страницы меню выбора режима контроля канала работы с ручными РС ПЭП. Вращая ручку энкодера на правой стороне электронного блока, установить режим №8 Проверка по ТУ и нажать на ручку энкодера или на клавишу F1 для вывода на экран индикации осциллограммы сигналов с ПЭП в развертке типа А. Запрограммировать в меню следующие параметры настройки канала:

- единицы измерения – мкс;
- задержка начала развертки  $\mathcal{A}^+$  – 0 мкс;
- длительность развертки  $\mathcal{A}^+$  – 100 мкс;
- задержка начала зоны контроля  $\mathcal{A}^+$  – 5 мкс;
- длительность зоны контроля  $\mathcal{A}^+$  – 54 мкс;
- режим работы звукового индикатора – по превышению порога ( $\mathcal{A}^+$ );
- ВРЧ – выкл;
- опорный уровень чувствительности (Кп) – на 20 дБ больше измеренного в пункте 8.4.21.2 для ПЭП П121-2,5-42;
- время распространения УЗК в ПЭП (2Тп) – 5 мкс.

Усиление приемника канала установить на 20 дБ больше опорного уровня чувствительности, установленного в меню.

8.7.3 Собрать схему согласно рисунку 15. Установить ослабление аттенюатора ультразвукового тестера 40 дБ.

Установить ПЭП на предварительно смазанную жидкой антикоррозийной смазкой поверхность меры №3Р из комплекта ККО-3 для излучения в направлении цилиндрической поверхности. Перемещая ПЭП по мере, установить его в оптимальное положение, при котором эхо-сигнал от цилиндрической поверхности имеет максимальную амплитуду. Зафиксировать ПЭП в этом положении.



- 1 - Электронный блок дефектоскопа  
 2 - Атенюатор ультразвукового тестера  
 3 - Мера №3Р  
 4 - ПЭП П121-2,5  
 5 - Тройник СР-50-95 из комплекта дефектоскопа  
 6 - Кабель соединительный к ПЭП на 2,5 МГц из комплекта дефектоскопа  
 7 - Кабель РК-50-2-16 длиной 1м с соединителями СР-50-74 из комплекта дефектоскопа
- Рисунок 15 – схема соединения для определения диапазона измерения коэффициента выявляемости дефекта эхо-методом

8.7.4 Совместить маркер с эхо-сигналом и установить значение условной чувствительности контроля в канале  $K_y = 0$  дБ (по индикации на экране дефектоскопа). Атенюатором тестера установить амплитуду эхо-сигнала на пороговый уровень, убедиться, что значение коэффициента выявляемости дефекта, индицируемое на экране, равно нулю ( $K_d = 0$  дБ). Зафиксировать установленное ослабление аттенюатора.

8.7.5 Установить, вращая ручку энкодера регулировки усиления приемника канала, показания  $K_y = 20$  дБ, зафиксировать индицируемое на экране дефектоскопа значение коэффициента выявляемости дефекта, которое должно находиться в пределах  $(0 \pm 1)$  дБ.

8.7.6 Уменьшить ослабление  $N_i$  аттенюатора тестера, относительно значения, установленного в 8.7.4, на 10 дБ, зафиксировать индицируемое значение коэффициента выявляемости дефекта  $K_{изм}$ .

8.7.7 Рассчитать абсолютную погрешность измерения коэффициента выявляемости дефекта эхо-методом по формуле:

$$\Delta K = K_{изм} - N_i, \quad \text{дБ}$$

где  $K_{изм}$  – измеренное значение амплитуды сигнала, дБ;  
 $N_i$  – ослабление аттенюатора тестера, относительно установленного, дБ;

8.7.8 Уменьшить ослабление аттенюатора тестера, относительно значения, установленного в 8.7.4, на 20 дБ, зафиксировать индицируемое значение коэффициента выявляемости дефекта. Определить абсолютную погрешность измерения коэффициента выявляемости дефекта эхо-методом аналогично 8.7.7.

8.7.9 Увеличить ослабление аттенюатора тестера, относительно значения, установленного в 8.7.4, на 10 дБ, зафиксировать индицируемое значение коэффициента



выявляемости дефекта. Определить абсолютную погрешность измерения коэффициента выявляемости дефекта эхо-методом аналогично 8.7.7.

8.7.10 Увеличить ослабление аттенюатора тестера, относительно значения, установленного в 8.7.4, на 20 дБ, зафиксировать индицируемое значение коэффициента выявляемости дефекта. Определить абсолютную погрешность измерения коэффициента выявляемости дефекта эхо-методом аналогично 8.7.7.

8.7.11 Наименьшее измеренное значение коэффициента выявляемости принять за нижнюю границу диапазона измерения коэффициента выявляемости дефекта эхо-методом.

8.7.12 Наибольшее измеренное значение коэффициента выявляемости принять за верхнюю границу диапазона измерения коэффициента выявляемости дефекта эхо-методом.

8.7.13 Дефектоскоп считается прошедшим операцию поверки с положительным результатом, если диапазон и абсолютная погрешность измерения коэффициента выявляемости дефекта эхо-методом соответствуют значениям, указанным в таблице 7.

Таблица 7

Наименование параметра	Значение параметра
Диапазон измерения коэффициента выявляемости дефекта эхо-методом, дБ	От -Ку до (70 - (Кп+Ку)), где Ку - установленная условная чувствительность контроля в канале, дБ Кп – опорный уровень чувствительности, дБ
Пределы допускаемой абсолютной погрешности измерения коэффициента выявляемости дефекта эхо-методом, дБ	$\pm (1 + 0,05Кд)$ , где Кд – измеренное значение коэффициента выявляемости дефекта, дБ

## 8.8 Определение диапазона и расчет абсолютной погрешности измерения амплитуды эхо-сигнала

8.8.1 Выполнить 8.7.1-8.7.3.

8.8.2 Совместить маркер с эхо-сигналом. Аттенюатором тестера установить амплитуду эхо-сигнала на пороговый уровень. Зафиксировать установленное на аттенюаторе значение ослабления эхо-сигнала, отсчитать индицируемое на экране дефектоскопа значение  $\Delta N$  и определить его отклонение от номинального значения, равного 0 дБ.

8.8.3 Уменьшить ослабление аттенюатора тестера, относительно установленного в 8.8.2, на  $N_i$  (где  $N_i$  равно 5, 10, 15 дБ и т. д.). Зафиксировать индицируемое значение  $\Delta N$  и определить его отклонение от номинального значения, равного  $N_i$ . Измерения выполнить для не менее чем 5-ти равномерно распределенных по диапазону от 0 до У значений  $N_i$  (У – значение усиления, установленное при проведении измерений).

8.8.4 Определить в каждой точке абсолютную погрешность измерения амплитуды эхо-сигнала по формуле:

$$\Delta N = N_{\text{изм}} - N_i, \quad \text{дБ}$$

где  $N_{\text{изм}}$  – измеренное значение амплитуды сигнала, дБ;  
 $N_i$  – ослабление аттенюатора тестера, относительно установленного, дБ;

8.8.5 Дефектоскоп считается прошедшим операцию поверки с положительным результатом, если диапазон и абсолютная погрешность измерения амплитуды эхо-сигнала соответствуют значениям, указанным в таблице 8.

Таблица 8

Наименование параметра	Значение параметра
Диапазон измерения амплитуды эхо-сигнала, дБ	от 0 до (70 - Кп), где Кп – опорный уровень чувствительности, дБ
Пределы допускаемой абсолютной погрешности измерения амплитуды эхо-сигнала, дБ	$\pm (1 + 0,03\Delta N)$ , где $\Delta N$ (дБ) – измеренное значение амплитуды эхо- сигнала

### 8.9 Определение частоты генератора импульсов возбуждения (ГИВ)

8.9.1 Подключить электронный блок к блоку питания, подключить к выходным разъемам для БП каналов правой и левой стороны, установленным на задней стенке электронного блока, контрольные кабели с разъемом HR10A13P20P на одном конце и разъемами CP-50-1 (схема распайки кабеля приведена в приложении Б) на противоположных концах; к выходным разъемам подключения ручных ПЭП подключить соединительные кабели к ручным ПЭП из комплекта дефектоскопа. Допустимо использовать делитель в положении 1:1 с щупами для подключения к разъему дефектоскопа (схема разъема приведена в приложении В). Включить электронный блок дефектоскопа, нажав на клавишу  $\text{D}$  на передней панели электронного блока. Установить многоканальный режим сплошного контроля с мнемосхемой на экране.

8.9.2 Подключить к разъему CP-50-1 соединительного кабеля каналов левой стороны с маркировкой «Г1» разъем тройника CP-50-74. Свободный разъем тройника подключить к осциллографу. Измерить осциллографом период повторения T импульсов возбуждения резонатора канала контроля.

8.9.3 Вычислить рабочую частоту следования импульсов F в кГц по формуле:

$$F = 1 / T, \quad \text{кГц}$$

где T – период следования импульсов возбуждения ПЭП, в миллисекундах, мс.

8.9.4 Аналогичные измерения выполнить, подключая осциллограф к разъемам «Г2», «Г3», «Г4», «Г5», «Г6», «Г7», «Г8» и «Г9» соединительного кабеля каналов левой стороны и к разъемам с маркировкой «Г1», «Г2», «Г3», «Г4», «Г5», «Г6», «Г7», «Г8» и «Г9» соединительного кабеля каналов правой стороны.

8.9.4 Нажать на клавишу  $\text{F}$ , затем на F1, активировав канал работы с наклонными ПЭП на частоту 2,5 МГц. К разъему CP-50-74 соединительного кабеля, подключенного к разъему «Н» на задней стенке электронного блока, и провести измерения осциллографом период повторения T импульсов возбуждения данного канала контроля.

8.9.5 Нажать на клавишу  $\text{P}$ , затем на F1, деактивировав канал работы с РС ПЭП на частоту 2,5 МГц. К разъему CP-50-74 соединительного кабеля, подключенного к разъему «Г-РС» на задней стенке электронного блока, подключить разъем CP-50-73 с распаянной на нем эквивалентной нагрузкой, и провести измерения осциллографом параметров импульса возбуждения ПЭП канала контроля.

8.9.6 Дефектоскоп считается прошедшим операцию поверки с положительным результатом, если диапазон и абсолютная погрешность измерения амплитуды эхо-сигнала соответствуют значениям, указанным в таблице 9.

Таблица 9

Наименование параметра	Значение параметра
Номинальное значение частоты генератора импульсов возбуждения (ГИВ) и его отклонение, МГц:	2,5±0,25

### 8.10 Определение диапазона и дискретности установки условной чувствительности по каналам, работающим ЗТМ с ПЭП П112-2,5 и резонатором РП РС2

8.10.1 Подключить электронный блок к блоку питания, подключить к разъемам на электронном блоке соединительные кабели для работы с БП и с наклонными ПЭП, подключить разъем телефона к соответствующему разъему электронного блока. Включить электронный блок дефектоскопа, нажав на клавишу  $\text{Ⓛ}$  на передней панели электронного блока

8.10.2 Активировать режим регулировки чувствительности канала ЗТМ левой стороны (канал 11) с выведенной на экран мнемосхемой и разверткой типа А канала 1 левой стороны. Установить тип контролируемого рельса – Р 65.

8.10.3 Подключить к разъему соединительного кабеля каналов левой стороны БП с маркировкой БП «1-Л» с резонатором РП РС2. Установить БП на смоченную контактной жидкостью поверхность меры №3Р из комплекта ККО-3 для прозвучивания РС резонатором бездефектной зоны меры с маркировкой «20  $\mu$ s». Установить, вращая ручку энкодера на боковой стороне электронного блока, амплитуду 3-го донного эхо-сигнала сначала выше, а затем ниже порогового уровня и убедиться в правильности работы звуковой сигнализации ЗТМ канала, затем, вращая ручку энкодера, установить индицируемое в выделенных для этой цели знаках на мнемосхеме значение условной чувствительности ЗТМ сначала 4 дБ, а затем 20 дБ. Убедиться, что возможна установка промежуточных значений условной чувствительности ЗТМ в диапазоне от 4 до 20 дБ с дискретностью 1 дБ.

Проверку выполнить для всех БП с маркировкой «1-Л», входящих в комплект проверяемого дефектоскопа.

8.10.4 Подключить к разъему соединительного кабеля каналов правой стороны БП с маркировкой «1-П» с резонатором РП РС 2. Активировать режим регулировки чувствительности канала ЗТМ правой стороны с выведенной на экран мнемосхемой и по методике, описанной в 8.10.2-8.10.3 провести проверку пределов регулировки условной чувствительности ЗТМ для всех БП с маркировкой «1-П2, входящих в комплект проверяемого дефектоскопа.

8.10.5 Нажать на клавишу  $\text{Ⓛ}$ , затем на клавишу F1 для вывода на экран индикации развертки типа А канала работы с ручным РС ПЭП. Установить клавишей TP тип контролируемого рельса Р65.

8.10.6 Подключить разъемы кабеля РС ПЭП П112-2,5 к выходным разъемам канала «Г»-РС-«П» на задней стенке электронного блока. Установить ПЭП на смоченную контактной жидкостью поверхность меры №3Р для прозвучивания бездефектной зоны стандартного меры с маркировкой «20  $\mu$ s». Линию акустического экрана на контактной поверхности ПЭП располагать перпендикулярно продольной оси контактной поверхности меры.

Активировать режим регулировки чувствительности канала ЗТМ, нажав на клавишу 1. Установить, вращая ручку энкодера на боковой стороне электронного блока, амплитуду 3-го донного эхо-сигнала выше, а затем ниже порогового уровня и убедиться в правильности работы звуковой сигнализации ЗТМ канала, затем, вращая ручку энкодера установить

индицируемое на экране значение  $\Delta N$  – условной чувствительности ЗТМ сначала 4, а затем 20 дБ.

Убедиться, что возможна установка промежуточных значений условной чувствительности ЗТМ в диапазоне от 4 до 20 дБ с дискретностью 1 дБ. Проверку выполнить для всех ПЭП П112-2,5, входящих в комплект проверяемого дефектоскопа.

8.10.7 Дефектоскоп считается прошедшим операцию поверки с положительным результатом, если условная чувствительность ЗТМ в каналах, работающих с РС резонаторами и РС ПЭП, устанавливается в пределах от 4 до 20 дБ с дискретностью 1 дБ.

### **8.11 Определение диапазона и абсолютной погрешности измерения толщины изделия и глубины залегания дефектов при работе с прямыми ПЭП для каналов ручного контроля**

8.11.1 Выполнить 8.6.1. Подключить ПЭП П121-2,5-42 к соединительному кабелю для наклонных ручных ПЭП.

8.11.2 Нажать на клавишу  $\square$  для вывода на экран страницы меню выбора режима контроля канала работы с ручными РС ПЭП. Вращая ручку энкодера на правой стороне электронного блока, установить режим №8 Проверка по ТУ и нажать на ручку энкодера или на клавишу F1 для вывода на экран индикации осциллограммы сигналов с ПЭП в развертке типа А. Запрограммировать в меню следующие параметры настройки канала:

- единицы измерения – мкс;
- задержка начала развертки  $A_{\text{т}}$  – 33 мкс;
- длительность развертки  $A_{\text{д}}$  – 85 мкс;
- режим работы звукового индикатора – по превышению порога ( $\wedge$ );
- ВРЧ – выкл;
- время распространения УЗК в ПЭП (2Тп) – 5 мкс.

8.11.4 Расположить ПЭП на смоченной контактной жидкостью поверхности меры №3Р из комплекта ККО-3 таким образом, чтобы прозвучивался бездефектный участок меры (рисунок 16). Вращая ручку левого энкодера, установить вершину первого донного эхо-сигнала на половину высоты экрана. Вращая ручку правого энкодера, установить курсор в информационное окно меню со значением 2Тп, нажатием на ручку энкодера активизировать информационное окно меню со значением 2Тп и занести значение 2Тп в выделенные для него знакоместа окна. Ввод осуществляется вращением ручки энкодера на правой стороне электронного блока до тех пор, пока показания глубины залегания Н отражателя, индицируемые на экране дефектоскопа, не станут равными значению высоты образца, указанному в паспорте на меру №3Р из комплекта ККО-3.

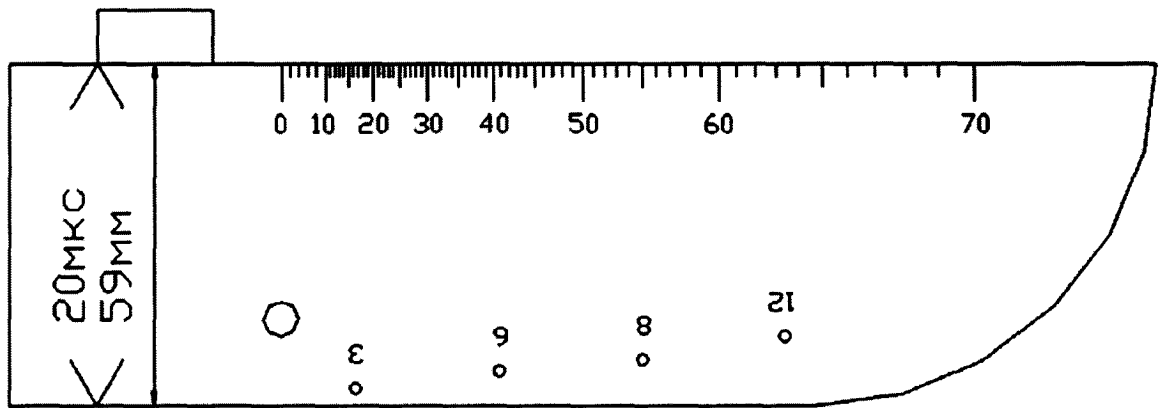


Рисунок 16 Положение РС ПЭП П112-2,5 на мере

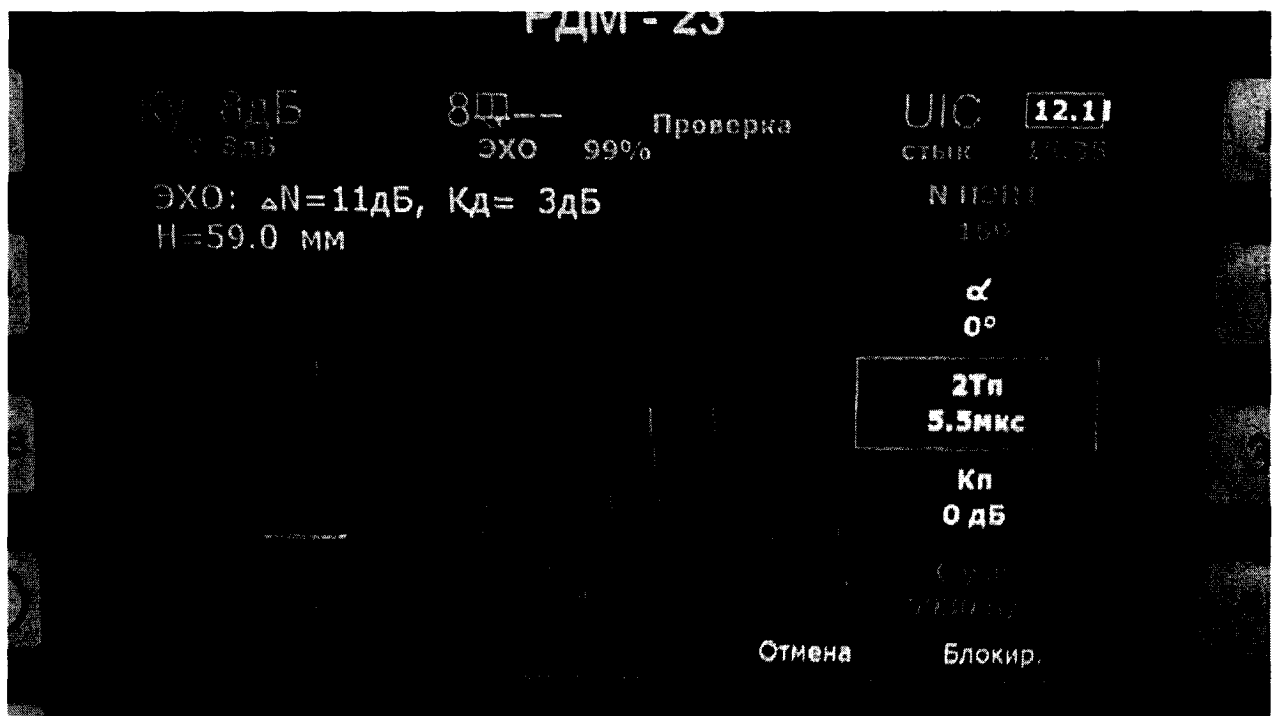


Рисунок 17. Изменение времени задержки УЗ колебаний в призме РС ПЭП П112-2,5

8.11.5 Деактивировать информационное окно меню кратковременным нажатием на энкодер.

8.11.6 Установить подключенный ПЭП на предварительно смоченную контактной жидкостью поверхность меры №3Р из комплекта ККО-3 для выявления опорного отражателя – отверстия диаметром 6 мм на глубине 44 мм, располагая линию акустического экрана на контактной поверхности ПЭП перпендикулярно продольной оси контактной поверхности меры. Зафиксировать ПЭП на мере в положении, при котором амплитуда эхосигнала от выявленного отражателя максимальна. Изменяя правым энкодером положение строга (желтого цвета), измерить глубину залегания отражателя.

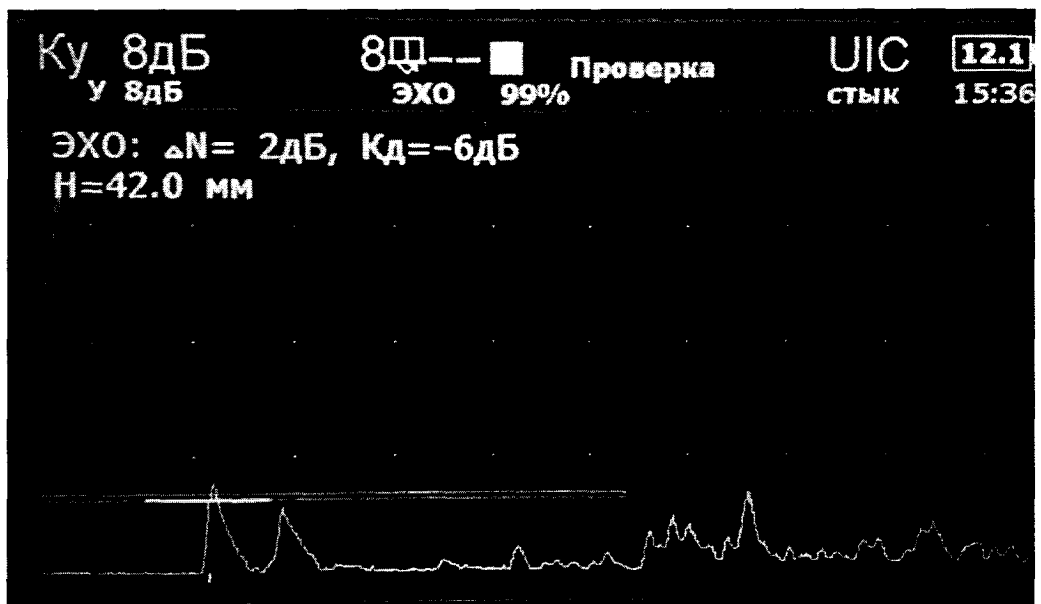


Рисунок 18. Измерение глубины залегания отражателя

8.11.7 Перевернуть меру №3Р из комплекта ККО-3 и аналогично 8.11.6 выявить опорный отражатель – отверстие диаметром 6 мм на глубине 15 мм.

8.11.8 Выявить опорный отражатель – отверстие диаметром 2 мм на глубине 6 мм

8.11.9 Перевернуть меры №3Р из комплекта ККО-3 и аналогично 8.11.6, изменяя положение строба, выявить четвертое отражение донного сигнала.

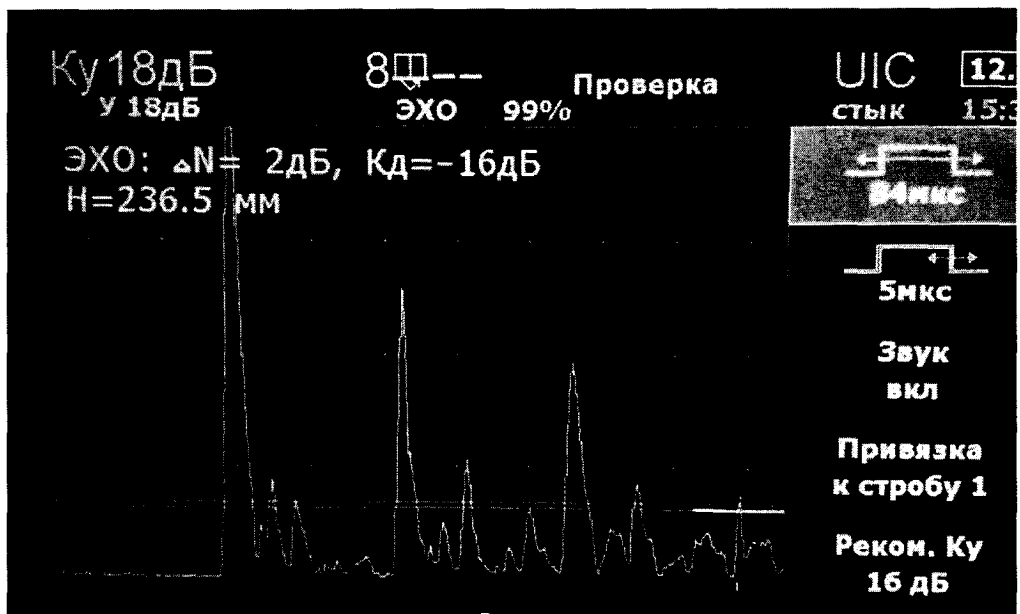


Рисунок 18. Измерение четвертого отражения донного сигнала

8.11.10 Рассчитать абсолютную погрешность измерения толщины изделия и глубины залегания дефектов при работе с прямыми ПЭП для каналов ручного контроля по формуле:

$$\Delta H = H_{\text{изм}} - H_i, \quad \text{мм}$$

где  $H_{\text{изм}}$  – измеренное значение амплитуды сигнала, мм;  
 $H_i$  – действительное значение глубины залегания дефекта в соответствии с таблицей 10, мм.

Таблица 10

Пункт методики	$H_i$ , мм
8.11.6	41
8.11.7	12
8.11.8	5
8.11.9	236

8.11.11 Наименьшее измеренное значение глубины залегания дефекта принять за нижнюю границу диапазона измерений толщины изделия и глубины залегания дефектов.

8.11.12 Наибольшее измеренное значение глубины залегания дефекта принять за верхнюю границу диапазона измерений толщины изделия и глубины залегания дефектов

8.11.13 Дефектоскоп считается прошедшим операцию поверки с положительным результатом, если диапазон и абсолютная погрешность измерения толщины изделия и глубины залегания дефектов при работе с прямыми ПЭП для каналов ручного контроля соответствуют таблице 11.

Таблица 11.

Наименование параметра	Значение параметра
Диапазон измерения толщины изделия и глубины залегания дефектов при работе с прямыми ПЭП для каналов ручного контроля, мм	от 6 до 200
Пределы допускаемой абсолютной погрешности измерения толщины изделия и глубины залегания дефектов при работе с прямыми ПЭП для каналов ручного контроля, мм	$\pm(1+0,02 \cdot H)$ , где $H$ – измеренное значение толщины изделия (глубины залегания дефекта), мм

## 9. ОФОРМЛЕНИЕ РЕЗУЛЬТАТОВ ПОВЕРКИ

9.1 Результаты поверки заносятся в протокол (рекомендуемая форма протокола поверки – приложение А методики поверки). Протокол может храниться на электронных носителях.

9.2 При положительных результатах поверки оформляют свидетельство о поверке в установленной форме, наносится знак поверки в соответствии с приказом Минпромторга России от 02.07.2015 №1815.

9.3 При отрицательных результатах поверки, система признается непригодным к применению и на него выдается извещение о непригодности с указанием причин непригодности в соответствии с приказом Минпромторга России от 02.07.2015 №1815.

Исполнители:

Начальник отдела  
ФГУП «ВНИИОФИ»



А.В. Иванов

Начальник сектора МО НК  
отдела испытаний и сертификации  
ФГУП «ВНИИОФИ»

Д.С. Крайнов



Приложение А  
(Обязательное)

**ПРОТОКОЛ**

**первичной / периодической поверки**  
от « \_\_\_\_\_ » \_\_\_\_\_ 20\_\_ года

Средство измерений: \_\_\_\_\_  
Наименование СИ, тип (если в состав СИ входит несколько автономных блоков,

то приводят их перечень (наименования) и типы с разделением знаком «косая дробь» / )

Зав. № \_\_\_\_\_ №/№ \_\_\_\_\_  
Заводские номера блоков

Принадлежащее \_\_\_\_\_  
Наименование юридического лица, ИНН

Поверено в соответствии с методикой поверки \_\_\_\_\_  
Наименование документа на поверку, кем утвержден (согласован), дата

С применением эталонов: \_\_\_\_\_  
(наименование, заводской номер, разряд, класс точности или погрешность)

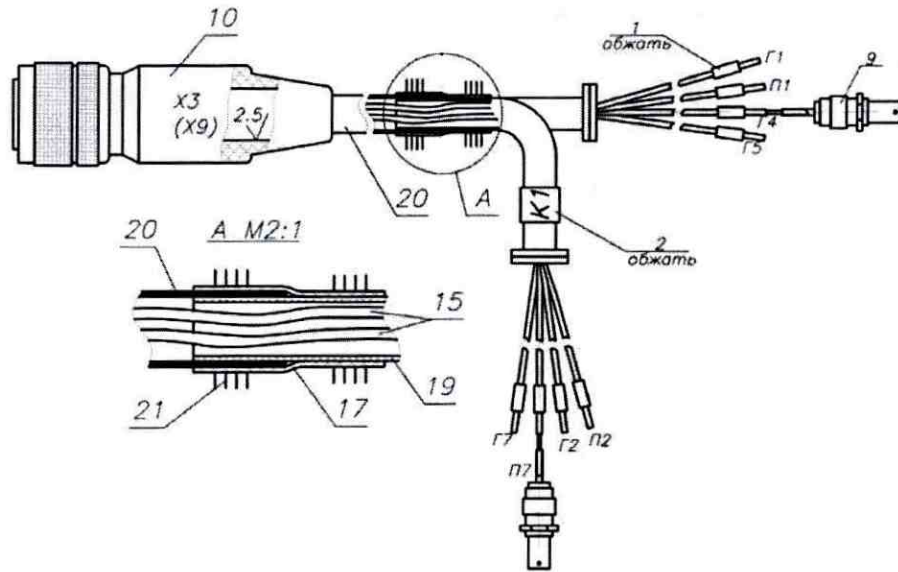
При следующих значениях влияющих факторов: \_\_\_\_\_  
(приводят перечень и значения влияющих факторов, нормированных в методике поверки)

Получены результаты поверки метрологических характеристик: \_\_\_\_\_  
(приводят данные: требования методики поверки / фактически получено при поверке)

Рекомендации \_\_\_\_\_  
Средство измерений признать пригодным (или непригодным) для применения

Исполнители: \_\_\_\_\_  
\_\_\_\_\_ подписи, ФИО,  
должность

**Приложение Б  
(Обязательное)  
Схема распайки кабеля**



1 – бирка; 9 – розетка СР50-1ФВ; 10 – вилка кабельная; 15 – кабель РК50-1-24;  
17 – трубка электроизоляционная, 19 – трубка 3.05 ТВ-50,6; 20 – трубка 3.05 ТВ-50,8;  
21 – нитки осбопрочные.

Таблица 20 – Распиновка кабеля контрольного 1

Провод	Откуда идет	Куда поступает	Позиция	Примечание
1	X9:1	Г1	X1:1	Жила
2	X9:2		X1:2	Экран
3	X9:3	П1	X2:1	Жила
4	X9:4		X2:2	Экран
5	X9:5	Г4	X3:1	Жила
6	X9:6		X3:2	Экран
7	X9:9	Г5	X4:2	Экран
8	X9:10		X4:1	Жила
9	X9:11	П7	X5:1	Жила
10	X9:12		X5:2	Экран
11	X9:15	Г7	X6:2	Экран
12	X9:16		X6:1	Жила
13	X9:17	Г2	X7:2	Экран
14	X9:18		X7:1	Жила
15	X9:19	П2	X8:2	Экран
16	X9:20		X1:1	Жила

Схема распиновки кабеля

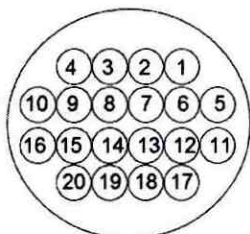


Схема распиновки разъема дефектоскопа

