

**ФЕДЕРАЛЬНОЕ ГОСУДАРСТВЕННОЕ УНИТАРНОЕ ПРЕДПРИЯТИЕ  
ВСЕРОССИЙСКИЙ НАУЧНО-ИССЛЕДОВАТЕЛЬСКИЙ ИНСТИТУТ  
МЕТРОЛОГИЧЕСКОЙ СЛУЖБЫ  
(ФГУП ВНИИМС)**

**УТВЕРЖДАЮ**

Заместитель директора  
по производственной  
метрологии ФГУП «ВНИИМС»



*[Handwritten signature]* Н.В. Иванникова

« 5 » 01 2017 г.

Государственная система обеспечения единства измерений

**Расходомеры ультразвуковые УРС-002**

Методика поверки

МП 208-004-2017

Москва

2017

## СОДЕРЖАНИЕ

	Стр.
1. Операции поверки .....	3
2. Средства поверки .....	4
3. Требования безопасности .....	4
4. Условия поверки .....	4
5. Подготовка к поверке .....	5
6. Проведение поверки .....	5
7. Оформление результатов поверки .....	18
 <b>Приложения:</b>	
Приложение А. Схема соединений прибора при установке ПЭП по двум хордам.....	19
Приложение Б. Протоколы поверки .....	20
Приложение В. Схема соединений при поверке имитационным методом .....	26
Приложение Г. Кювета для поверки прибора УРС-002.....	27
Приложение Д. Схема измерений расстояния между ПЭП и угла наклона акустического луча .....	28
Приложение Е. Схема измерений геометрических параметров .....	29
Приложение Ж. Таблица зависимости скорости ультразвука от температуры .....	30
Приложение З. Таблица рекомендованных значений имитируемого расхода, м <sup>3</sup> /ч и длин «кюветы» для ИУ различных диаметров .....	33
Приложение И. Варианты многохордовых измерительных каналов .....	34

Настоящая инструкция распространяется на Расходомеры ультразвуковые УРС-002 (далее – прибор) и устанавливает методику его первичной и периодической поверки.

Межповерочный интервал – 4 года.

Пределы допускаемой относительной погрешности прибора указаны в таблице 3 и 4.

Первичная поверка имитационным методом выполняется в два этапа:

1-ый этап – при выпуске из производства или ремонта;

2-ой этап - на месте эксплуатации.

## 1. ОПЕРАЦИИ ПОВЕРКИ

При проведении поверки выполняют операции, указанные в таблице 4.

Таблица 1

Наименование операции	Номер пункта	Поверка				Периодическая
		Первичная				
		Этап №1	Этап №2			
		с ИУ	без ИУ	с ИУ	без ИУ	
1. Внешний осмотр	6.1	+	-	-	-	+
2. Проверка электрического сопротивления изоляции	6.2	+	+	-	-	-
3. Проверка герметичности ИУ	6.3	+	-	-	-	+*
4. Определение погрешности прибора проливным методом	6.4	+	-	-	-	+
5. Определение погрешности ЭБ при измерении времени прохождения УЗ-импульсов	6.5.1	+	+	-	-	+
6. Определение погрешности ЭБ при измерении разности интервалов времени прохождения УЗ-импульсов	6.5.2	+	+	-	-	+
7. Определение погрешности ЭБ при измерении расхода с отсчётом по индикатору	6.5.3	+	+	-	-	+
8. Определение погрешности ЭБ при измерении расхода с использованием токового выхода	6.5.4	+	+	-	-	+
9. Определение погрешности ЭБ при измерении расхода с использованием частотного выхода	6.5.5	+	+	-	-	+
10. Определение погрешности ЭБ при измерении объёма	6.5.6	+	+	-	-	+
11. Определение геометрических параметров	6.5.8	+	-	-	+	-
12. Определение коэффициента коррекции	6.5.9	+	-	-	+	-
13. Определение погрешности прибора имитационным методом	6.5.10	+	-	-	+	+
14. Ввод калибровочных данных и коэффициентов	6.5.11	+	-	-	+	+

### Примечания:

- знак "+" указывает на необходимость проведения операции;
- в случае ремонта только электронного блока прибора или ПЭП поверка производится в объеме периодической поверки;
- \* только для приборов с ИУ;

## 2. СРЕДСТВА ПОВЕРКИ

2.1. При проведении поверки применяют средства измерений, указанные в таблице 5.

Таблица 2

Наименование эталонного средства поверки и вспомогательного оборудования, обозначение нормативного документа	Основные метрологические и технические характеристики средств поверки
Установка поверочная 2 разряда по ГОСТ 8.142-2013	Погрешность $\pm 0,3$ %, диапазон расходов от 0 до 750 м <sup>3</sup> /ч
Частотомер электронно-счетный ЧЗ-63/1	Диапазон измеряемых частот - от 0,005 Гц до 150 МГц для сигнала импульсной формы амплитудой 0,15 - 10В, допускаемая относительная погрешность по частоте кварцевого генератора $\pm 1,5 \cdot 10^{-7}$ за 30 суток
Вольтметр цифровой В7-38	Погрешность по току $\pm(0,25+0,02\ln I_x)$ .
Термометр лабораторный электронный «ЛТ-300»,	Диапазон измерений температуры: от -50 до +300 °С, ПГ $\pm 0,05$ °С
Мегомметр М1101М	$U_{\text{проб}}=500$ В, $R_{\text{макс}}=500$ МОм, ПГ $\pm 1\%$ .
Гидравлический пресс	Статическое давление до 6 МПа
Рулетка измерительная металлическая Р20УЗК	Погрешность $\pm(0,40+0,20(L-1))$ %.
Штангенциркуль ШЦ-III-1000-0,1.	Диапазон 0-1000 мм, погрешность 0,1 мм
Штангенглубиномер ШГО-400-0,1	Диапазон 0-400 мм, погрешность 0,1 мм
Нутромер микрометрический НМ-1250	диапазон 75-1250 мм, погрешность 0,02 мм.
Угломер УО-2	Диапазон измерений: внутренних углов - от 40 до 180°, наружных углов - от 0 до 360°, погрешность не более 2,5'.
Барометр-анероид БАММ-1	Диапазон измеряемых давлений от 600 до 800 мм рт. ст., цена деления 1 мм рт. ст.
Гигрометр психрометрический типа ВИТ-2	Диапазон измерения относительной влажности от 20 до 90 %. Допускаемое значение абсолютной погрешности измерения влажности $\pm 5$ %.

2.2. Средства измерений, указанные в п. 2.1, должны иметь действующие свидетельства о поверке.

2.3. Допускается применение аналогичных средств поверки, обеспечивающих определение метрологических характеристик поверяемых СИ с требуемой точности, указанным в таблице 2, аттестованных или поверенных в установленном порядке и имеющих действующие свидетельства о поверке (аттестации) или оттиски поверительных клейм.

## 3. ТРЕБОВАНИЯ БЕЗОПАСНОСТИ

3.1. При проведении поверки должны выполняться правила безопасности, приведенные в эксплуатационной документации средств поверки.

3.2. При проведении поверки на месте эксплуатации расходомера должны быть обеспечены меры безопасности, регламентированные в документах предприятия, эксплуатирующего прибор.

3.3. Во время подготовки и проведения поверки необходимо соблюдать "Правила технической эксплуатации электроустановок потребителей" и "Правила технической безопасности при эксплуатации электроустановок".

3.4. Перед проведением поверки необходимо проверить заземление прибора и средств поверки.

## 4. УСЛОВИЯ ПОВЕРКИ

При проведении поверки должны быть выполнены следующие условия:

- температура окружающей среды, °С.....от 15 до 25;
- относительная влажность воздуха, %..... не более 80;
- атмосферное давление, кПа.....от 84 до 106,7;
- температура измеряемой среды, °С.....от 15 до 25;
- напряжение сетевого питания, В.....220 $\pm$ 4,4;
- частота, Гц.....50 $\pm$ 1;
- изменение температуры измеряемой среды за время поверки, °С.....не более 1;

- отсутствие внешних электрических и магнитных полей (кроме земного), а также вибраций, тряски и ударов, влияющих на работу прибора.

## 5. ПОДГОТОВКА К ПОВЕРКЕ

5.1. При подготовке к поверке прибора проливным методом выполняют следующие операции.

5.1.1. Подготавливают к работе поверочную установку и средства измерений согласно эксплуатационной документации.

5.1.2. Собирают схему поверки прибора согласно рис. Приложения 1.

5.1.3. Заполняют трубопровод поверочной установки водой и проверяют герметичность соединений. Соединения считают герметичными, если при подаче рабочего давления в течение 5 мин не наблюдается течи или появления капель жидкости, а также отсутствует падение давления поверочной жидкости по контрольному манометру.

5.1.4. Удаляют воздух из гидравлической системы установки.

5.2. При подготовке к поверке прибора имитационным методом выполняют следующие операции.

5.2.1. На первом этапе первичной поверки и при периодической поверке устанавливают ПЭП в кювете (Приложение Б), измеряют расстояние между торцами ПЭП ( $L_c$ ) с погрешностью не более 0,05 мм, вносят значение расстояния в протокол поверки, заполняют кювету водой питьевой по ГОСТ 2.874-82, предварительно прокипяченной и остуженной до комнатной температуры.

**П р и м е ч а н и е .** ПЭП одного и того же типа являются взаимозаменяемыми. При периодической поверке рабочие ПЭП не демонтируют, в кювету устанавливают ПЭП того же типа, что и рабочие.

5.2.2. На втором этапе первичной поверки проводят обследование трубопровода на участке установки ПЭП.

5.2.3. Перед проведением второго этапа первичной поверки проверяют состояние внутренней поверхности трубопровода на длине не менее 0,5 условного диаметра трубопровода в обе стороны от ПЭП. Максимальная высота выступов отложений на данном участке не должна превышать 0,0015 условного диаметра трубопровода. При нарушении данного условия поверка проводится после очистки внутренней поверхности трубы от отложений.

5.2.4. При использовании ИУ с защитным покрытием, стойким против коррозии и отложений, визуально проверяют целостность покрытия. Для контроля состояния внутренней поверхности трубопровода используют смотровые люки диаметром не более 300 мм для труб с условным проходом от 300 до 700 мм и люки-лазы диаметром не менее 600 мм для труб с условным проходом более 700 мм. Внутренняя поверхность крышки люка должна совпадать с внутренней поверхностью трубопровода. Люки располагают на расстоянии не менее 500 мм за последним по направлению потока ПЭП.

## 6. ПРОВЕДЕНИЕ ПОВЕРКИ

6.1. Внешний осмотр

При внешнем осмотре проверяют:

- соответствие внешнего вида прибора требованиям эксплуатационной документации, комплектность, качество лакокрасочных и других покрытий;

- отсутствие на узлах прибора механических повреждений, целостность цепей питания и линий связи;

- наличие маркировок на корпусе первичного преобразователя и электронного блока и соответствие сведений, указанных на них, параметрам, указанным в паспорте;

- наличие пломб или оттисков клейма на элементах, предназначенных для изменения программируемых параметров прибора.

- наличие схемы расходомерного узла и соответствия указанных на ней длин прямых участков требованиям Таблицы 7.

6.2. Проверка электрического сопротивления изоляции

Электрическое сопротивление изоляции между цепями питания (контакты 1,15 вилки X2) и корпусом ЭБ измеряют мегомметром при номинальном напряжении 500 В.

Прибор считают выдержавшим испытание, если измеренное значение составляет не менее 20 МОм.

6.3. Проверка герметичности измерительного участка (ИУ)

Герметичность измерительного участка проверяется созданием с помощью гидравлического пресса в рабочей полости ИУ давления 2,5 МПа и выдержкой в течение 15 минут.

Измерительный участок считается выдержавшим проверку, если в местах соединений и в корпусе не наблюдается отпотевания, капель и течи. Падение давления не допускается.

**П р и м е ч а н и е .** Проверку герметичности измерительного участка, выпускаемого из производства или ремонта допускается осуществлять ОТК предприятия-изготовителя. Акт или протокол проверки предъявляют лицу, проводящему поверку.

#### 6.4 Определение погрешности прибора проливным методом

Таблица 3

Способ установки пьезоэлектрических преобразователей	Условный диаметр Ду, мм	Пределы допускаемой относительной погрешности измерения объема [расхода], %	
		от $Q_{\text{мин}}$ до $0,04Q_{\text{макс}}$	от $0,04Q_{\text{макс}}$ до $Q_{\text{макс}}$
по оси	от 15 до 80	$\pm(1,0+0,04*Q_{\text{макс}}/Q)$ [ $\pm(1,5+0,04*Q_{\text{макс}}/Q)$ ]	$\pm 2,0$ [ $\pm 2,5$ ]
по диаметру	от 20 до 150	$\pm(1,0+0,04Q_{\text{макс}}/Q)$ [ $\pm(1,5+0,04Q_{\text{макс}}/Q)$ ]	$\pm 2,0$ [ $\pm 2,5$ ]
по двум хордам	150	$\pm 0,04Q_{\text{макс}}/Q$ [ $\pm(0,5+0,04Q_{\text{макс}}/Q)$ ]	$\pm 1,0$ [ $\pm 1,5$ ]

Таблица 4

Способ установки пьезоэлектрических преобразователей	Условный диаметр Ду, мм	Пределы допускаемой относительной погрешности измерения объема [расхода], %	
		от $Q_{\text{мин}}$ до $0,04Q_{\text{макс}}$	от $0,04Q_{\text{макс}}$ до $Q_{\text{макс}}$
по оси	от 15 до 80	$\pm(4,0+0,04*Q_{\text{макс}}/Q)$ [ $\pm(4,5+0,04*Q_{\text{макс}}/Q)$ ]	$\pm 2,0$ [ $\pm 2,5$ ]
по диаметру	от 150 до 300	$\pm(4,0+0,04Q_{\text{макс}}/Q)$ [ $\pm(4,5+0,04Q_{\text{макс}}/Q)$ ]	$\pm 2,0$ [ $\pm 2,5$ ]
по диаметру	от 400 до 2000	$\pm(3,5+0,04Q_{\text{макс}}/Q)$ [ $\pm(4,0+0,04Q_{\text{макс}}/Q)$ ]	$\pm 1,5$ [ $\pm 2,0$ ]
по одной хорде	от 400 до 2000	$\pm(3,5+0,04Q_{\text{макс}}/Q)$ [ $\pm(4,0+0,04Q_{\text{макс}}/Q)$ ]	$\pm 1,5$ [ $\pm 2,0$ ]
по двум хордам	от 150 до 300	$\pm(3,5+0,04Q_{\text{макс}}/Q)$ [ $\pm(4,0+0,04Q_{\text{макс}}/Q)$ ]	$\pm 1,5$ [ $\pm 2,0$ ]
по двум и более хордам	от 400 до 2000	$\pm(0,5+0,04Q_{\text{макс}}/Q)$ [ $\pm(1,0+0,04Q_{\text{макс}}/Q)$ ]	$\pm 1,0$ [ $\pm 1,5$ ]

#### П р и м е ч а н и я :

- $Q_{\text{мин}}$ ,  $Q_{\text{макс}}$  - минимальное и максимальное значение рабочего диапазона расхода;  $Q$  - текущее значение расхода;  $0,04Q_{\text{макс}}$  - переходное значение расхода  $Q_{\text{пер}}$ .
- нормирование погрешностей в Таблице 3 и 4 справедливо при выполнении требований к длинам прямых участков, указанных в Руководстве по эксплуатации.

Значения минимального и максимального измеряемого расхода для трубопроводов различного диаметра приведены в таблице 3.

#### 6.4.1. Опробование

Опробование поверяемого прибора выполняют путем проверки изменения показаний величины расхода на индикаторе прибора и счетчике импульсов при изменении расхода на поверочной установке. Изменение показаний прибора должно коррелироваться с изменением расхода. При постоянном расходе показания прибора должны быть устойчивыми.

#### 6.4.2. Поверочные точки

Выполняют измерения при следующих номинальных значениях расхода:  $Q_{\text{мин}}$ ;  $Q_{\text{пер}}$ ;  $0,5*Q_{\text{макс}}$ ;  $0,9*Q_{\text{макс}}$ . Отклонение фактического значения расхода от номинального должно быть не более  $\pm 5\%$ . При каждом номинальном значении расхода выполняют не менее 3 измерений.

6.4.3. В зависимости от типа используемой поверочной расходомерной установки в процессе каждого измерения регистрируют следующие параметры:

- весовая установка:

- время измерения (наполнение бака);
- масса воды;
- температура воды;
- показания поверяемого прибора.

б) объёмная установка:

- время измерения (наполнение мерника);
- объем воды;
- температура воды;
- показания поверяемого прибора.

в) трубопоршневая установка (ТПУ):

- время измерения (прохождение шара-поршня);
- температура воды (на входе и выходе ТПУ);
- показания поверяемого прибора.

г) установка с эталонным расходомером-счетчиком:

- объем и расход воды по показаниям эталонного расходомера-счетчика;
- показания поверяемого прибора.

6.4.4. Объем воды, измеренный поверяемым прибором, определяют по показаниям частотомера в режиме счета количества импульсов, поступающих с частотного выхода ЭБ прибора. Сигналы о начале и конце счёта импульсов поступают на частотомер с поверочной установки.

Минимальный объем воды, пропускаемый при поверке через прибор, численно равен

$$V = S_Q / 3600 \text{ (м}^3\text{)} \quad (1)$$

где  $S_Q$  (м<sup>3</sup>/ч) - значение установленной шкалы расхода в приборе, равное верхней границе рабочего диапазона для трубопровода данного диаметра (Табл. 5).

Таблица 5

Условный диаметр Ду, мм	Нижний предел измерения расхода Q <sub>мин</sub> , м <sup>3</sup> /ч	Верхний предел измерения расхода Q <sub>макс</sub> , м <sup>3</sup> /ч
15	0,05	3,0
20	0,10	7,5
32	1,30	15,0
50	5,40	60,0
65	8,10	100,0
80	8,30	160,0
100	8,50	250,0
150	10,30	630,0
200	11,0	1000,0
250	16,0	1600,0
300	20,0	2500,0
400	32,0	4000,0
500	40,0	6300,0
600	63,0	10000,0
700	80,0	12500,0
800	100,0	16000,0
900	125,0	20000,0
1000	160,0	25000,0
1200	200,0	40000,0
1400	250,0	50000,0
1600	400,0	63000,0
2000	630,0	100000,0

6.4.5. Обработка результатов измерений

В зависимости от типа используемой поверочной установки опорное значение объема воды вычисляется по следующим формулам.

а) весовая установка

$$V_{ij} = \frac{1,001 \cdot m_{ij}}{\rho_t} \text{ (м}^3\text{)} \quad (2)$$

где  $m$  (кг) - масса воды, определенная путем взвешивания,  
 $\rho_t$  (кг/м<sup>3</sup>) - плотность воды в зависимости от температуры (ГСССД-98-86. Вода. Удельный объем и эн-  
 тальпия),

1,001- поправка на выталкивающую силу атмосферного воздуха,

$i, j$  - индексы порядкового номера измерения и поверочной точки по расходу.

б) объёмная установка

объем воды фиксируется непосредственно по шкале указательной линейки мерника образцового.

в) трубопоршневая установка

$$V_{ij} = V_0 \cdot K_t \quad (3)$$

где  $V_0$  (м<sup>3</sup>) - объем калиброванного участка ТПУ,

$K_t$  - термический коэффициент.

$$K_t = 1 + 3 \cdot \lambda (t - 20) \quad (4)$$

где  $\lambda$  - коэффициент линейного расширения материала стенок ТПУ,  $t$  (°C) - температура воды в ТПУ.

г) установка с эталонным счетчиком-расходомером

объем и расход воды определяется по показаниям эталонного счётчика-расходомера.

6.4.6. Если на поверочной установке отсутствует указатель расхода, расход определяется выражением

$$Q_{ij} = \frac{V_{0ij} \cdot 3600}{T_{ij}} \text{ (м}^3\text{/ч)} \quad (5)$$

где  $V_{0ij}$  - объем по поверочной установке (м<sup>3</sup>),

$T_{ij}$  - время измерения (с).

6.4.7. Значение объема, определяемого по частотному выходу поверяемого прибора, вычисляется по формуле

$$V_{ij} = \frac{S_Q \cdot N_{ij}}{1000 \cdot 3600} \text{ (м}^3\text{)} \quad (6)$$

где  $N_{ij}$  - число импульсов по показаниям частотомера.

6.4.8. Основная относительная погрешность прибора по функции измерения объема определяется по формуле

$$\delta V_{ij} = \frac{V_{ij} - V_{0ij}}{V_{0ij}} \cdot 100 \text{ (%) } \quad (7)$$

6.4.9. Величины  $\delta V_{ij}$  должны соответствовать Таблице 1.

6.5 Определение погрешности прибора имитационным методом

6.5.1. Определение погрешности ЭБ при измерении времени прохождения УЗ-импульсов

6.5.1.1. Собирают схему поверки ЭБ (Приложение В), подключают ПЭП к контактам 15, 17 разъема X1 (канал 1).

6.5.1.2. Включают ЭБ в сеть однофазного переменного тока (220 В; 50 Гц).

6.5.1.3. Подключают к ЭБ клавиатуру для программирования.

6.5.1.4. С клавиатуры в ЭБ вводят следующие параметры:

- диаметр  $D = 0,100$  м (или другое значение  $D$  в соответствии с размерами кюветы);

- измеренное значение расстояния между торцами датчиков, установленных в кювете, ( $L_c$ ) (м);



- значение проекции расстояния между торцами датчиков на ось трубы  $(L_{flow}) = 0,1732 \text{ м}$  (или  $L_{flow} = D/\text{tg}30^\circ$ ).

**П р и м е ч а н и е .** Размеры кюветы должны обеспечивать установку датчиков на расстояние не менее  $D \cdot 1,73$ . Для  $D > 500 \text{ мм}$  допускается устанавливать датчики на расстояние  $D$ .

6.5.1.5. Для дальнейших расчётов используют значение номинального имитируемого расхода, вычисляемое по формуле

$$Q = 2,7 \cdot 10^3 \cdot D^2 \text{ (м}^3\text{/ч)} \quad (8)$$

6.5.1.6. Вычисляют разность интервалов времени прохождения УЗ-импульсов между датчиками в прямом и обратном направлениях в условиях потока воды с расходом  $Q$  в предположении плоского профиля скорости

$$(dT_0) = 0,70735 \cdot 10^{-6} \frac{Q \cdot (T_{-1})^2 \cdot (L_{flow})}{D^2 \cdot (L_c)^2} \text{ (нс)} \quad (9)$$

где  $(T_{-1})$  – интервал времени прохождения УЗ-импульсов между датчиками, установленными в кювете (мкс).

Величину  $(T_{-1})$  вычисляют по формуле

$$(T_{-1}) = \frac{(L_c)}{C} \cdot 10^6 \text{ (мкс)} \quad (10)$$

где  $C$  – скорость звука в воде при данной температуре в кювете (м/с) (Приложение 8). Температуру воды в кювете измеряют с погрешностью не более  $\pm 0,25^\circ\text{C}$ .

Значение  $(dT_0_x)$  вводят с клавиатуры в ЭБ.

Параметр «х» означает номер поверяемого канала.

**П р и м е ч а н и е .** Если поверяется прибор, находящийся в эксплуатации, необходимо записать установленное ранее значение  $(dT_0_x)$ , и после окончания поверки установить прежнее значение  $(dT_0_x)$ .

6.5.1.7. С клавиатуры в ЭБ вводят значение  $(K_n) = 1$ .

**П р и м е ч а н и е .** Если поверяется прибор, находящийся в эксплуатации, необходимо записать установленное ранее значение  $(K_n)$ , а после окончания поверки установить прежнее значение  $(K_n)$ .

6.5.1.8. Отключают клавиатуру.

6.5.1.9. Определяют погрешность измерения прибором интервала времени прохождения УЗ-импульсов

6.5.1.10. Пользуясь многопозиционным переключателем (Таблица 6), считывают с дисплея ЭБ величину  $(T_x)$  – интервал времени прохождения УЗ-импульсов между датчиками, установленными в кювете (мкс), измеренный прибором.

Таблица 6

№	Символ на экране	Единица измерения	Физический смысл параметра
1	Q =	м <sup>3</sup> /h	Суммарный расход по групповому каналу
	V =	м <sup>3</sup>	Объём по этому групповому каналу
2	Q <sub>x</sub> =	м <sup>3</sup> /h	Расход по первой хорде X пары ПЭП
	Q <sub>y</sub> =	м <sup>3</sup> /h	Расход по второй хорде Y пары ПЭП
4	dT <sub>x</sub> =	нс	Разность интервалов времени по каналу X
	dT <sub>y</sub> =	нс	Разность интервалов времени по каналу Y
5	dT =	нс	Разность времён для установки «нуля» расхода
	dTs =	нс	Разность времён по каналу 1 с усреднением до 5 мин

6	dT0_X=	ns	Поправка на «0» по каналу X после установки «0»
	dT0_Y=	ns	Поправка на «0» по каналу Y после установки «0»
7	V_x=	m/s	Скорость движения воды, измеренная по хорде X
	V_y=	m/s	Скорость движения воды, измеренная по хорде Y
8	C_x=	m/s	Скорость ультразвука, измеренная по хорде X
	C_y=	m/s	Скорость ультразвука, измеренная по хорде Y
9	T_x=	ns	Время прохождения УЗ-импульсов по хорде X
	T_y=	ns	Время прохождения УЗ-импульсов по хорде Y
10	K_n=		Коэффициент коррекции для группового канала N
	K_m=		Коэффициент коррекции для группового канала M
11	L_C_x=	m	Расстояние между торцами датчиков для хорды X
	L_C_y=	m	Расстояние между торцами датчиков для хорды Y
12	L_flow_x=	m	Проекция на ось трубы УЗ-луча для хорды X
	L_flow_y=	m	Проекция на ось трубы УЗ-луча для хорды Y
13	D=	m	Диаметр трубы расходомера
	Window=	mks	Начало приёма сигнала для группового канала
14	Scale=	M3/h	Шкала: макс. расход для группового канала
	CUT_OFF=		Относительная нижняя граница измерения расхода
15	Total=work	m3	Объём за время "Time" для группового канала
	Time=work	sec	Время накопления объёма
16	Total=Stop	m3	Объём за время "Time" для группового канала. Переключатель в позиции 14
	Time =Stop	sec	Время накопления объёма. Переключатель в позиции 14
17		Config	Конфигурация измерительных каналов

6.5.1.11. Вычисляют погрешность измерения прибором интервала времени прохождения УЗ-импульсов

$$\delta T = \frac{(T_x) - (T_1)}{(T_1)} \cdot 100\% \quad (11)$$

6.5.1.12. Значение  $\delta T$  заносится в протокол. Оно не должно превышать по абсолютной величине 0,1%.

6.5.2. Определение погрешности ЭБ при измерении разности интервалов времени прохождения УЗ-импульсов

Погрешность ЭБ при измерении разности интервалов времени прохождения УЗ-импульсов  $\delta(\Delta T)$  проявляется как смещение нуля при измерении расхода в неподвижной среде.

В режиме измерений снимают показание расхода по поверяемому расходомеру –  $Q_o$ .  
Вычисляют относительное смещение нуля по формуле

$$\delta Q_o = \frac{Q_o}{Q_n} * 100\% \quad (12)$$

где  $Q_n = Q_{мин}$  для интервала  $Q_{мин} Q_{пер}$  и  
 $Q_n = Q_{пер}$  для интервала  $Q_{пер} Q_{макс}$ .

Величина  $\delta(\Delta T)$  определяется равенством  $\delta(\Delta T) = \delta Q_o$

Значение  $\delta(\Delta T)$  не должно превышать по абсолютной величине 2% для первого интервала и 0,5% для второго интервала.

6.5.3. Определение погрешности ЭБ при измерении расхода с отсчётом по индикатору

6.5.3.1. С помощью многопозиционного переключателя в соответствии с Таблицей 6 выводят на дисплей значение разности интервалов времени ( $dT_x$ ), определяющее имитируемый расход.

6.5.3.2. Вычисляют имитируемое значение расхода по формуле, записанной в программном обеспечении

$$Q = \frac{10^6}{0,70735} \frac{(dT_x) \cdot D^2 (L_c)^2}{(T_1)^2 (L_{flow})} \text{ (м}^3\text{/ч)} \quad (14)$$

где  $D, (L_c), (L_{flow})$  – в м,  $(dT_x)$  в нс,  $(T_1)$  – в мкс.

6.5.3.3. С помощью многопозиционного переключателя в соответствии с Таблицей 6 выводят на дисплей значение расхода, «измеренного» прибором, ( $Q_x$ ).

6.5.3.4. Вычисляют погрешность ЭБ при измерении расхода с отсчётом по индикатору

$$\delta Q_{ЭБн} = \frac{(Q_x) - Q}{Q} \cdot 100\% \quad (15)$$

6.5.3.5. Значение  $\delta Q_{ЭБн}$  заносится в протокол. Оно не должно превышать по абсолютной величине 0,5%.

6.5.4. Определение погрешности ЭБ при измерении расхода с использованием токового выхода

6.5.4.1. Собирают схему для проверки токового выхода прибора (Приложение А, Рис.2).

6.5.4.2. С помощью многопозиционного переключателя в соответствии с Таблицей 6 выводят на дисплей значение расхода, «измеренного» прибором, ( $Q_x$ ).

6.5.4.3. Подключают к ЭБ клавиатуру и с её помощью устанавливают «Scale1» = ( $Q_x$ ), округлив значение ( $Q_x$ ) в сторону увеличения. Клавиатуру отключают.

6.5.4.4. Измеряют значение выходного тока  $I_{вых1}$  вольтметром универсальным.

6.5.4.5. Вычисляют значение выходного тока

$$I_1 = 16 \frac{(Q_x)}{Scale1} + 4 \text{ (мА)} \quad (16)$$

6.5.4.6. Вычисляют погрешность ЭБ

$$\delta Q_{ЭБ1} = \frac{I_{вых1} - I_1}{I_1} \cdot 100\% \quad (17)$$

6.5.4.7. Подключают к ЭБ клавиатуру и устанавливают «Scale2» =  $2(Q_x)$ . Клавиатуру отключают.

6.5.4.8. Измеряют значение выходного тока  $I_{вых2}$ .

6.5.4.9. Вычисляют значение выходного тока

$$I_2 = 16 \frac{(Q_x)}{Scale2} + 4 \text{ (мА)} \quad (18)$$

6.5.4.10. Вычисляют погрешность ЭБ

$$\delta Q_{ЭБ2} = \frac{I_{вых2} - I_2}{I_2} \cdot 100\% \quad (19)$$

6.5.4.11. Подключают к ЭБ клавиатуру и устанавливают «Scale3» =  $5(Q_x)$ . Клавиатуру отключают.

6.5.4.12. Измеряют значение выходного тока  $I_{вых3}$ .

6.5.4.14. Вычисляют значение выходного тока

$$I_3 = 16 \frac{(Q_x)}{Scale3} + 4 \text{ (мА)} \quad (20)$$

6.5.4.15. Вычисляют погрешность ЭБ

$$\delta Q_{ЭБ3} = \frac{I_{вых3} - I_3}{I_3} \cdot 100\% \quad (21)$$

6.5.4.16. Подключают к ЭБ клавиатуру и устанавливают «Scale4» = 10(Q<sub>x</sub>). Клавиатуру отключают.

6.5.4.17. Измеряют значение выходного тока  $I_{вых4}$ .

6.5.4.18. Вычисляют значение выходного тока

$$I_4 = 16 \frac{(Q_x)}{Scale4} + 4 \text{ (мА)} \quad (22)$$

6.5.4.19. Вычисляют погрешность ЭБ

$$\delta Q_{ЭБ4} = \frac{I_{вых4} - I_4}{I_4} \cdot 100\% \quad (23)$$

6.5.4.20. Значения  $\delta Q_{ЭБ1}$ ,  $\delta Q_{ЭБ2}$ ,  $\delta Q_{ЭБ3}$ ,  $\delta Q_{ЭБ4}$  заносятся в протокол. Они не должны превышать по абсолютной величине 1,0%.

6.5.5. Определение погрешности ЭБ при измерении расхода с использованием частотного выхода

6.5.5.1. Собирают схему для проверки частотного выхода прибора (Приложение А, Рис.2).

6.5.5.2. С помощью многопозиционного переключателя в соответствии с Таблицей 6 выводят на дисплей значение расхода, «измеренного» прибором, (Q<sub>x</sub>).

6.5.5.3. Подключают к ЭБ клавиатуру и с её помощью устанавливают «Scale1» = (Q<sub>x</sub>), округлив значение (Q<sub>x</sub>) в сторону увеличения. Клавиатуру отключают.

6.5.5.4. Измеряют частоту  $F_{вых1}$  на частотном выходе ЭБ.

6.5.5.5. Вычисляют значение частоты

$$F_1 = 1000 \frac{(Q_x)}{Scale1} \text{ (Гц)} \quad (24)$$

6.5.5.6. Вычисляют погрешность ЭБ

$$\delta Q_{ЭБ1} = \frac{F_{вых1} - F_1}{F_1} \cdot 100\% \quad (25)$$

6.5.5.5. Подключают к ЭБ клавиатуру и устанавливают «Scale2» = 2(Q<sub>x</sub>). Клавиатуру отключают.

6.5.5.6. Измеряют частоту  $F_{вых2}$ .

6.5.5.7. Вычисляют значение частоты

$$F_2 = 1000 \frac{(Q_x)}{Scale2} \text{ (Гц)} \quad (26)$$

6.5.5.8. Вычисляют погрешность ЭБ

$$\delta Q_{ЭБ2} = \frac{F_{вых2} - F_2}{F_2} \cdot 100\% \quad (27)$$

6.5.5.9. Подключают к ЭБ клавиатуру и устанавливают «Scale3» = 5(Q<sub>x</sub>). Клавиатуру отключают.

6.5.5.10. Измеряют частоту  $F_{вых3}$ .

6.5.5.11. Вычисляют значение частоты

$$F_3 = 1000 \frac{(Q_x)}{Scale3} \text{ (Гц)} \quad (28)$$

6.5.5.12. Вычисляют погрешность ЭБ

$$\delta Q_{ЭБФ3} = \frac{F_{вых3} - F_3}{F_3} \cdot 100\% \quad (29)$$

6.5.5.13. Подключают к ЭБ клавиатуру и устанавливают «Scale4» = 10(Q\_x). Клавиатуру отключают.

6.5.5.14. Измеряют частоту  $F_{вых4}$ .

6.5.5.15. Вычисляют значение частоты

$$F_4 = 1000 \frac{(Q_x)}{Scale4} \text{ (Гц)} \quad (30)$$

6.5.5.16. Вычисляют погрешность ЭБ

$$\delta Q_{ЭБФ4} = \frac{F_{вых4} - F_4}{F_4} \cdot 100\% \quad (31)$$

6.5.5.17. Значения  $\delta Q_{ЭБФ1}$ ,  $\delta Q_{ЭБФ2}$ ,  $\delta Q_{ЭБФ3}$ ,  $\delta Q_{ЭБФ4}$  заносятся в протокол. Они не должны превышать по абсолютной величине 0,5%.

6.5.6. Определение погрешности ЭБ при измерении объёма

6.5.6.1. С помощью многопозиционного переключателя в соответствии с Таблицей 6 выводят на дисплей значение расхода (Q\_x), «измеренного» прибором.

6.5.6.2. Подключают к ЭБ клавиатуру и с её помощью устанавливают «Scale» = (Q\_x). Клавиатуру отключают.

6.5.6.3. С помощью многопозиционного переключателя в соответствии с Таблицей 6 выводят на дисплей значение непрерывно увеличивающегося объёма  $V$ , «измеряемого» прибором.

6.5.6.4. При смене младшего разряда величины  $V$  запускают частотомер в режиме счета импульсов и записывают это значение объёма как  $V_{нач}$ .

6.5.6.5. Спустя время не менее 250 секунд при смене младшего разряда величины  $V$  останавливают частотомер. Значение величины объёма записывают как  $V_{кон}$ , а число импульсов по частотомеру как  $N$ .

6.5.6.6. Вычисляют приращение объёма по индикатору

$$V_u = V_{кон} - V_{нач} \quad (32)$$

6.5.6.7. Вычисляют объёмную меру одного импульса

$$W = \frac{Scale}{1000 \cdot 3600} \text{ (м}^3\text{/имп)} \quad (33)$$

6.5.6.8. Вычисляют опорное значение объёма

$$V_{on} = N \cdot W \quad (34)$$

6.5.6.10. Вычисляют погрешность ЭБ при измерении объёма

$$\delta V_{ЭБ} = \frac{V_u - V_{on}}{V_{on}} \cdot 100\% \quad (35)$$

6.5.6.11. Значение  $\delta V_{ЭБ}$  заносится в протокол. Оно не должно превышать по абсолютной величине 0,5%.

6.5.7. По окончании проверки восстанавливают паспортные значения  $D$ , ( $L_c$ ), ( $dT0$ ), ( $K_n$ ).

6.5.8. Определение линейно-угловых параметров

К линейно-угловым параметрам относятся:

- внутренний диаметр;
- расстояние между ПЭП;
- угол наклона оси акустического канала к оси трубопровода;

- смещение оси акустического канала;
- длина активной части акустического канала.

**П р и м е ч а н и е .** Для приборов, поставляемых без ИУ, данные параметры измеряют на месте эксплуатации в процессе монтажа ПЭП на рабочем трубопроводе.

#### 6.5.8.1. Определение диаметра трубопровода на участке установки ПЭП

Внутренний диаметр измеряют либо путём прямых измерений, либо косвенно - путём измерений внешнего диаметра и толщины стенки.

Диаметр измеряют в двух сечениях, между которыми расположен измерительный участок, в каждом сечении – не менее, чем по четырём направлениям равномерно по окружности.

При косвенных измерениях в точках, соответствующих измеряемым диаметрам, измеряют толщину стенки, единичное значение внутреннего диаметра определяют по формуле:

$$D_i = D_{ext} - S_{1i} - S_{2i}, \quad (36)$$

где  $D_{ext}$  – значение внешнего диаметра,

$S_{1i}, S_{2i}$  – значения толщины стенки на концах диаметра.

Вычисляют среднее значение диаметра  $D$

$$D = \frac{1}{n} \sum_{i=1}^n D_i \quad (37)$$

где  $n$  – число измерений диаметра.

Вычисляют размах  $\Delta_p = D_{max} - D_{min}$ .

Вычисляют границы методической погрешности величины  $D$ :  $\Delta D_m = \pm 0,293 \Delta_p$ .

Вычисляют границы абсолютной и относительной погрешности определения среднего диаметра

$$\Delta D = \pm 1,1 \sqrt{(\Delta D_m)^2 + \Sigma (\Delta_i)^2}, \quad (38)$$

$$\delta D = \frac{\Delta D}{D} * 100\% \quad (39)$$

где  $\Delta_i$  - пределы допускаемой абсолютной погрешности применяемых средств измерений.

Сравнивают полученное среднее значение диаметра с паспортным значением. Допускаемое относительное отклонение между ними составляет  $\pm 0,05\%$ . При большем отклонении в паспорт и в программу прибора заносится полученное значение диаметра.

Для приборов, поставляемых с ИУ, должно выполняться неравенство

$$|D_T - D_{ИУ}| < 0,02 D_T \quad (40)$$

где  $D_T, D_{ИУ}$  - соответственно внутренний диаметр трубопровода и внутренний диаметр ИУ.

#### 6.5.8.2. Определение расстояния между ПЭП (Приложение Д)

Для измерения расстояния между ПЭП используют штангу, длина которой  $L_{ш}$  (мм) известна с абсолютной погрешностью  $\Delta_{ш}$  (мм).

Один из двух ПЭП монтируют на трубопроводе.

Через отверстие держателя второго ПЭП пропускают штангу до упора в смонтированный ПЭП. С помощью штангенциркуля измеряют расстояние от свободного торца штанги до наружного торца держателя –  $l_{ш}$  (мм).

С помощью штангенциркуля с глубиномером измеряют расстояние от наружного торца держателя до посадочной плоскости для ПЭП –  $l_{\delta}$  (мм).

С помощью штангенциркуля измеряют отрезок длины ПЭП от посадочной плоскости до излучающей поверхности –  $l_n$  (мм).

С помощью микрометра измеряют толщину прокладки ПЭП –  $h$  (мм).

Расстояние между ПЭП вычисляют по формуле

$$L_{nn} = L_{ш} - l_{ш} - l_{\delta} - l_n - h \quad (41)$$

Погрешность измерений величин  $l_{ш}$ ,  $l_{\delta}$ ,  $l_n$  равна пределу допускаемой погрешности штангенциркуля  $\Delta_{шц}$  (мм). Погрешность измерения величины  $h$  равна пределу допускаемой погрешности микрометра  $\Delta_{мкм}$  (мм).

Абсолютную и относительную погрешность величины  $L_{nn}$  вычисляют по формулам

$$\Delta L = \pm 1,1 \sqrt{\Delta_{ш}^2 + 3(\Delta_{шц})^2 + \Delta_{мкм}^2} \quad (42)$$

$$\delta L = \frac{\Delta L}{L_{nn}} \cdot 100\% \quad (43)$$

Сравнивают полученное значение величины  $L_{nn}$  с паспортным значением. Допускаемое относительное отклонение между ними составляет  $\pm 0,05\%$ . При большем отклонении в паспорт и в программу прибора заносится полученное значение величины  $L_{nn}$ .

### 6.5.8.3. Определение угла наклона оси акустического канала.

В гнезда ПЭП1 и ПЭП2 устанавливают монтажные втулки 3 и 4 и штангу 5 (Приложение 5). На трубе 6 устанавливают приспособление 7 – призму с цилиндром. Призматический щуп угломера 8 прикладывают к штанге, прямолинейный щуп совмещают с упором на цилиндре призмы. Фиксируют положение щупа и считывают показание угломера.

Измерение угла выполняют не менее 5 раз с каждой стороны трубы.

Вычисляют среднее значение угла  $\alpha$

$$\alpha = \frac{1}{n} \sum_{i=1}^n \alpha_i \quad (44)$$

где  $n$  – число измерений угла.

Вычисляют размах  $\Delta_p = \alpha_{max} - \alpha_{min}$ .

Вычисляют границы методической погрешности величины  $\alpha$ :

$$\Delta\alpha_m = \pm 0,293 \Delta_p \quad (45)$$

Вычисляют границы абсолютной и относительной погрешности определения угла  $\alpha$

$$\Delta\alpha = \pm 1,1 \sqrt{(\Delta\alpha_m)^2 + \Sigma(\Delta_y)^2} \quad (46)$$

где  $\Delta_y$  – пределы допускаемой абсолютной погрешности угломера.

Поскольку в формуле вычисления расхода фигурирует величина  $\cos \alpha$ , необходимо определить относительную погрешность определения этой величины. Относительную погрешность величины  $\cos \alpha$  вычисляют по формуле

$$\delta \cos \alpha = \Delta \alpha \cdot \operatorname{tg} \alpha \cdot 100\% \quad (47)$$

где  $\Delta \alpha$  должно быть выражено в радианах.

#### 6.5.8.4. Определение смещения оси акустического канала

Смещение оси акустического канала определяют с помощью измерительной штанги и штангенрейсмуса. Для ИУ диаметром более 600 мм штангенрейсмус может быть установлен во внутреннюю полость на пластину с размерами 300x150x10 (Приложение Е). Отклонение от параллельности больших граней пластины – не более 0,3 мм. ИУ меньшего диаметра устанавливают на поверочной плите.

Штангу вставляют в отверстия держателей ПЭП.

С помощью штангенрейсмуса измеряют расстояния  $H_{1i}$ ,  $h_{1i}$ ,  $H_{2i}$ ,  $h_{2i}$  ( $h_1$ ,  $h_2$  - расстояния от внутренней поверхности ИУ до плиты с разных сторон патрубка,  $i$  - номер канала). С помощью штангенциркуля измеряют диаметр штанги  $d_{шт}$  (мм).

Смещение оси акустического канала  $X$  вычисляют по формулам:

-при установке штангенрейсмуса внутри ИУ

$$X = (H_1 + h_1) - d_{шт}/2 \quad (48)$$

-при установке штангенрейсмуса снаружи ИУ

$$X = (H_1 + H_2 - h_1 - h_2 - d_{шт})/2 \quad (49)$$

При расположении ПЭП по диаметру должно выполняться требование

$$0,49 \cdot D \leq X \leq 0,51 \cdot D$$

При расположении ПЭП по двум хордам должно выполняться требование

$$0,245 \cdot D \leq X \leq 0,255 \cdot D$$

При расположении ПЭП по трём хордам должны выполняться требования

$$0,14 \cdot D \leq X \leq 0,15 \cdot D$$

$$0,49 \cdot D \leq X \leq 0,51 \cdot D$$

При расположении ПЭП по четырём хордам должны выполняться требования

$$0,14 \cdot D \leq X \leq 0,15 \cdot D$$

$$0,09 \cdot D \leq X \leq 0,10 \cdot D$$

При расположении ПЭП по пяти хордам должны выполняться требования

$$0,06 \cdot D \leq X \leq 0,075 \cdot D$$

$$0,245 \cdot D \leq X \leq 0,255 \cdot D$$

$$0,49 \cdot D \leq X \leq 0,51 \cdot D$$

При невыполнении указанных требований прибор считают непригодным к эксплуатации.

#### 6.5.8.5. Определение длины активной части акустического канала

При расположении ПЭП по хорде длину активной части акустического канала вычисляют по формуле

$$(L_{flow}) = \frac{\sqrt{D^2 - 4X^2}}{\operatorname{tg} \alpha} \quad (50)$$

При расположении ПЭП вдоль оси трубопровода длину активной части акустического канала определяют путём измерения расстояния между осями вводных патрубков.



При расположении ПЭП по диаметру длину активной части акустического канала вычисляют по формуле

$$(L_{flow}) = \frac{D}{tg\alpha} \quad (51)$$

6.5.8.6. Значения величин  $D$ ,  $L_{nm}$ ,  $(L_{flow})$  заносят в протокол.

#### 6.5.9. Определение коэффициента коррекции

Гидродинамический коэффициент  $K_z$  представляет собой отношение скорости жидкости, осредненной по акустическому каналу прибора, к средней скорости жидкости в поперечном сечении трубопровода.

6.5.9.1. При установке ПЭП по диаметру гидродинамический коэффициент вычисляют по формуле

$$K_z = 1,12 - 0,011 \lg(Re) \quad (52)$$

Число Рейнольдса  $Re$  равно

$$Re = 1,11 \frac{Q}{\nu D} \quad (53)$$

где  $Q$  – расход в м<sup>3</sup>/ч,  $\nu$  – кинематическая вязкость измеряемой среды в м<sup>2</sup>/с,

$D$  – диаметр трубопровода в м.

Исходя из рабочего диапазона расхода и средней температуры, вычисляют  $Re_{min}$ ,  $Re_{max}$  и соответственно  $K_{zmin}$ ,  $K_{zmax}$ .

Коэффициент коррекции вычисляют по формуле

$$K_{корр} = \frac{2}{K_{zmin} + K_{zmax}} \quad (54)$$

6.5.9.2. При установке ПЭП по хорде гидродинамический коэффициент равен

$$K_z = 1,09 + 0,125 * \ln(2 * X/D_2)$$

Коэффициент коррекции вычисляют по формуле

$$K_{корр} = \frac{1}{K_z} \quad (55)$$

6.5.9.3 Пределы относительной погрешности коэффициента коррекции принимаются равными

$$\delta K_{корр} = \pm 0,5\%$$

6.5.9.4. Значение коэффициента  $K_{корр}$  заносят в протокол.

#### 6.5.10. Определение погрешности прибора имитационным методом

Пределы относительной погрешности измерения расхода вычисляют по формуле

$$\delta Q = \pm 1,1 \sqrt{2(\delta D)^2 + (\delta L)^2 + (\delta \cos \alpha)^2 + 2(\delta T)^2 + [\delta(\Delta T)]^2 + \delta K_{корр}^2 + (\delta Q_{ЭБ})^2} \quad (56)$$

Значения величин под корнем определены в следующих пунктах:

$\delta D$  – п. 6.5.8.1;  $\delta L$  – п.6.5.8.2;  $\delta \cos \alpha$  – п.6.5.8.3;  $\delta T$  – п. 6.5.1;  $\delta(\Delta T)$  – п.6.5.2;  $\delta K_{корр}$  – п.

6.5.9.3;  $\delta Q_{ЭБ}$  – п.п 6.5.3 – 6.5.5.

Величина  $\delta Q$  должна соответствовать Таблице 2.

6.5.11. Величины  $D$ ,  $L_{nm}$ ,  $(L_{flow})$ ,  $K_{корр}$  являются параметрами программного обеспечения прибора. В присутствии поверителя они вводятся в память ЭБ.

## 7. ОФОРМЛЕНИЕ РЕЗУЛЬТАТОВ ПОВЕРКИ

7.1. Результаты поверки оформляют протоколом согласно приложения Б.

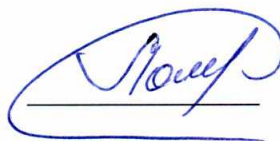
- 7.2. При положительных результатах поверки оформляют свидетельство о поверке или делают соответствующую запись в паспорте прибора, ставят оттиск поверительного клейма на пломбы, установленные на элементах прибора, открывающих доступ к органам программирования.
- 7.3. При отрицательных результатах поверки прибор к применению не допускают, оттиск поверительного клейма гасят, свидетельство о поверке аннулируют, выдают извещение о непригодности с указанием причин.

Начальник отдела 208  
ФГУП «ВНИИМС»

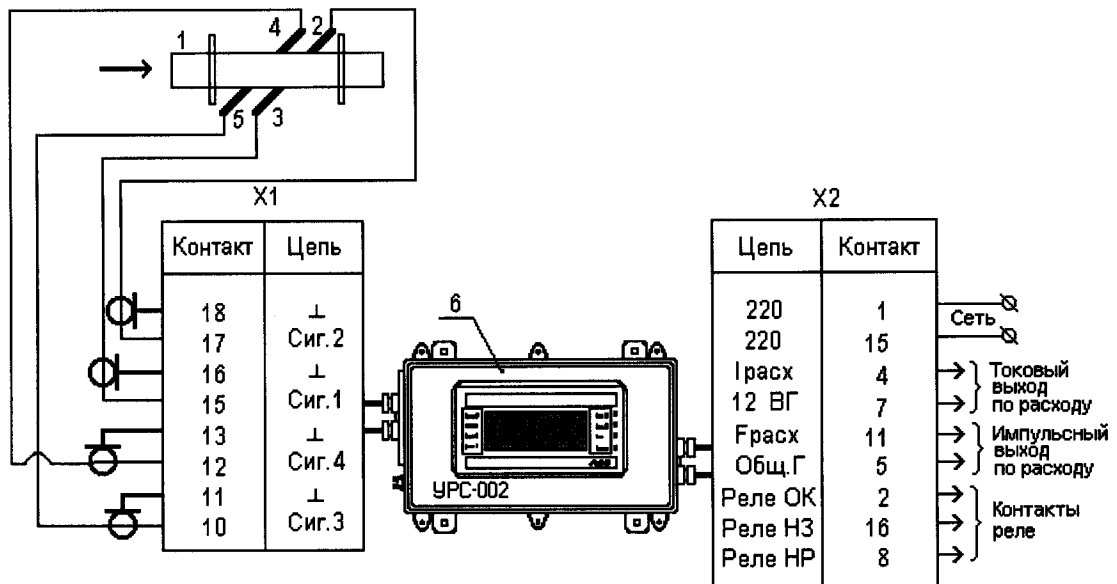


Б.А. Иполитов

Инженер отдела 208  
ФГУП «ВНИИМС»



Д.П. Ломакин



Условные обозначения:

- 1 - трубопровод;
- 2,3,4,5 - пьезоэлектрические преобразователи расхода (ПЭП);
- 6 - вторичный преобразователь (ЭБ)
- X1 - разъем РП-10 (вилка);
- X2 - разъем РП-10 (розетка).
- - направление движения воды

Схема соединений прибора при установке ПЭП по двум хордам.

рис. 1

Протокол поверки расходомера УРС-002

на весовой установке

Зав. № \_\_\_\_\_ Ду= \_\_\_\_\_ мм

Поверка проводилась на поверочной установке \_\_\_\_\_

Зав. № \_\_\_\_\_, № свидетельства \_\_\_\_\_

Результаты поверки приведены в таблице

№	Температура воды $t_i, ^\circ\text{C}$	Плотность воды $\rho_i, \text{кг/м}^3$	Расход воды $Q_i, \text{м}^3/\text{ч}$	Время измерения $T, \text{сек}$	Масса воды $m_i, \text{кг}$	Объем воды эталон. $V_i, \text{м}^3$	Количество импульсов $N_i$	Объем воды измер. $V_i, \text{м}^3$	Погрешность $\delta, \%$	Примечание
1			$0,9 \cdot Q_{\text{макс}}$							
2										
3										
1			$0,5 \cdot Q_{\text{макс}}$							
2										
3										
1			$Q_{\text{перех}}$							
2										
3										
1			$Q_{\text{мин}}$							
2										
3										

З а к л ю ч е н и е . \_\_\_\_\_

Поверитель \_\_\_\_\_

(подпись)

Протокол поверки расходомера УРС- 002

на установке с образцовыми мерниками

Зав. № \_\_\_\_\_ Ду= \_\_\_\_\_ мм

Поверка \_\_\_\_\_ проводилась \_\_\_\_\_ на \_\_\_\_\_ поверочной \_\_\_\_\_ установке \_\_\_\_\_

Зав. № \_\_\_\_\_, № свидетельства \_\_\_\_\_

Результаты поверки приведены в таблице

№	Температура воды $t_i$ , °С	Расход воды $Q_i$ , м <sup>3</sup> /ч	Время измерения T, сек	Объем воды эталон. $V_i$ , м <sup>3</sup>	Количество импульсов $N_i$	Объем воды из-мер. $V_i$ , м <sup>3</sup>	Погрешность $\delta$ , %	Примечание
1		$0,9 \cdot Q_{\text{макс}}$						
2								
3								
1		$0,5 \cdot Q_{\text{макс}}$						
2								
3								
1		$Q_{\text{перех}}$						
2								
3								
1		$Q_{\text{мин}}$						
2								
3								

З а к л ю ч е н и е . \_\_\_\_\_

Поверитель \_\_\_\_\_

(подпись)

Протокол поверки расходомера УРС- 002  
на поверочной трубопоршневой установке

Зав. № \_\_\_\_\_ Ду= \_\_\_\_\_ мм

Поверка проводилась на поверочной установке \_\_\_\_\_

Зав. № \_\_\_\_\_, № свидетельства \_\_\_\_\_

Результаты поверки приведены в таблице

№	Температура воды $t_i$ , °С	Коэффициент $K_i$	Расход воды $Q_i$ , м <sup>3</sup> /ч	Время измерения $T$ , сек	Объем воды эталон. $V_i$ , м <sup>3</sup>	Количество импульсов $N_i$	Объем воды измер. $V_i$ , м <sup>3</sup>	Погрешность $\delta$ , %	Примечание
1			$0,9 \cdot Q_{\max}$						
2									
3									
1			$0,5 \cdot Q_{\max}$						
2									
3									
1			$Q_{\text{перех}}$						
2									
3									
1			$Q_{\min}$						
2									
3									

З а к л ю ч е н и е . \_\_\_\_\_

Поверитель \_\_\_\_\_

( подпись )

Протокол поверки расходомера УРС- 002

на установке с образцовым счетчиком

Зав. № \_\_\_\_\_ Ду= \_\_\_\_\_ мм

Поверка проводилась на поверочной установке \_\_\_\_\_

Зав. № \_\_\_\_\_, № свидетельства \_\_\_\_\_

Результаты поверки приведены в таблице

№	Температура воды $t_i$ , °C	Расход воды $Q_i$ , м <sup>3</sup> /ч	Время измерения $T_i$ , сек	Объем воды эталон. $V_i$ , м <sup>3</sup>	Количество импульсов $N_i$	Объем воды измер. $V_i$ , м <sup>3</sup>	Погрешность $\delta$ , %	Примечание
1		$0,9 \cdot Q_{\text{макс}}$						
2								
3								
1		$0,5 \cdot Q_{\text{макс}}$						
2								
3								
1		$Q_{\text{перех}}$						
2								
3								
1		$Q_{\text{мин}}$						
2								
3								

З а к л ю ч е н и е . \_\_\_\_\_

Поверитель \_\_\_\_\_

(подпись)

Протокол № \_\_\_\_ от «\_\_» \_\_\_\_\_ г.

поверки прибора УРС-002 зав.№ \_\_\_\_\_ (имитационный метод)

**Перечень оборудования, используемого при поверке**

Наименование	Тип	Зав.№	Годен до...
Вольтметр цифровой			
Мегаомметр			
Термометр			
Термометр			
Частотомер			
Кювета			

**1. Результаты внешнего осмотра и опробования прибора**

	Соответствие	Подпись
1. Внешний осмотр		
2. Поверка электрической прочности изоляции		
3. Поверка электрического сопротивления изоляции		
4. Опробование		

**2. Параметры поверки**

Группа	Канал	База, м	Проекция базы, м	Диаметр, м	Температура (град.С)
1	1				
1	2				

**3. Определение погрешности измерения ЭБ разности интервалов времени прохождения Уз-импульсов**

Группа	Канал	Q <sub>0</sub> , м3/час	Q <sub>min</sub> , м3/час	dQ <sub>0 min</sub> , %	Погр.по ТУ, %	Q <sub>пер</sub> (м3/час)	dQ <sub>0 per</sub> , %	Погр.по ТУ, %
1	1							
1	2							

**4. Определение погрешности измерения ЭБ интервала времени прохождения Уз-импульсов**

Группа	Канал	T вычисл, мкс	T измер, мкс	Погрешность, %	Погрешность по ТУ, %
1	1				
2	2				

**5. Определение погрешности ЭБ при измерении расхода с отсчетом по индикатору**

Группа	Канал	Q номин., м3/час	dT, нс	Q измерен, м3/час	Погр., %	Погрешность по ТУ, %
1	1					
1	2					



**6. Определение погрешности ЭБ с использованием токового выхода**

Группа	Канал	Q измер, м3/час	Тест	Шкала, м3/час	I вычисл, мА	I измер, мА	Погрешность,%	Погр. по ТУ, %
1	1							
1	1							
1	1							
1	1							
1	2							
1	2							
1	2							
1	2							

**7. Определение погрешности расхода с использованием частотного выхода**

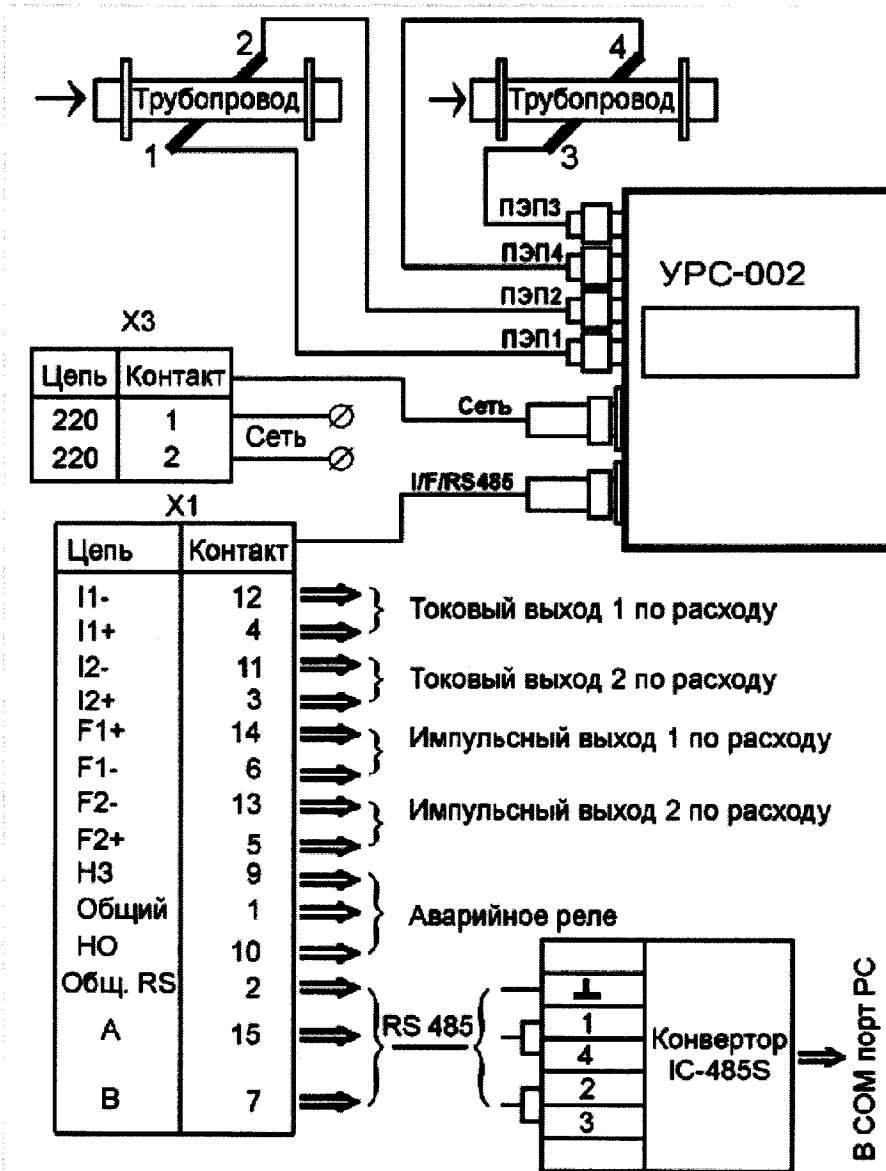
Группа	Канал	Q измер, м3/час	Тест	Шкала, м3/час	F вычисл, Гц	F измер, Гц	Погрешность,%	Погр. по ТУ, %
1	1							
1	1							
1	1							
1	1							
1	2							
1	2							
1	2							
1	2							

**8. Определенне погрешности ЭБ при измерении объема**

Группа	Канал	Шкала, м3/час	Vнач, м3	Vкон, м3	Колич.импульсов	Погрешность изм. V, %	Погр.по ТУ, %
1	1						
1	2						

Дата поверки \_\_\_\_\_

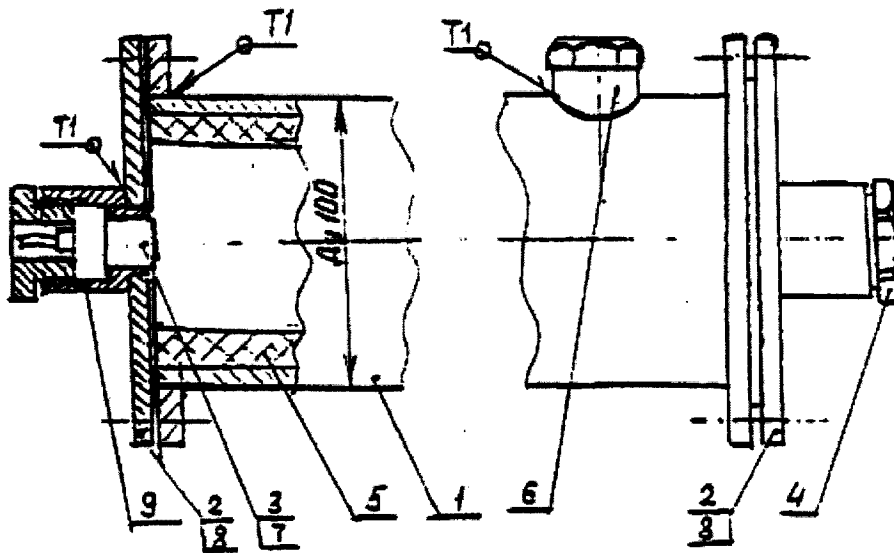
Поверитель \_\_\_\_\_



Условные обозначения

- 1,2,3,4 - Пьезоэлектрические преобразователи расхода (ПЭП)
- - Направление движения воды

### Кювета для поверки прибора УРС-002



- 1 - патрубок; 2 - фланец-заглушка (2 шт.); 3 - ПЭП (2 шт.);  
 4 - винт для крепления ПЭП; 5 - поглотитель звука (поролонный лист 20 мм); 6 - пробка для сливного (заливного) отверстия; 7, 8 - прокладки; 9-держатели ПЭП

Измерение угла наклона оси акустических каналов

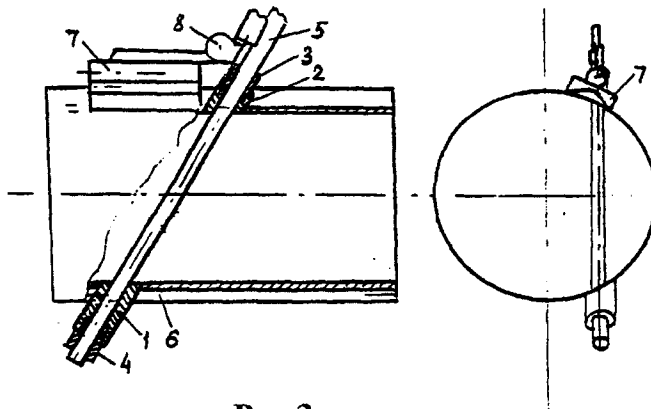


Рис.3

Измерение расстояния между ПЭП

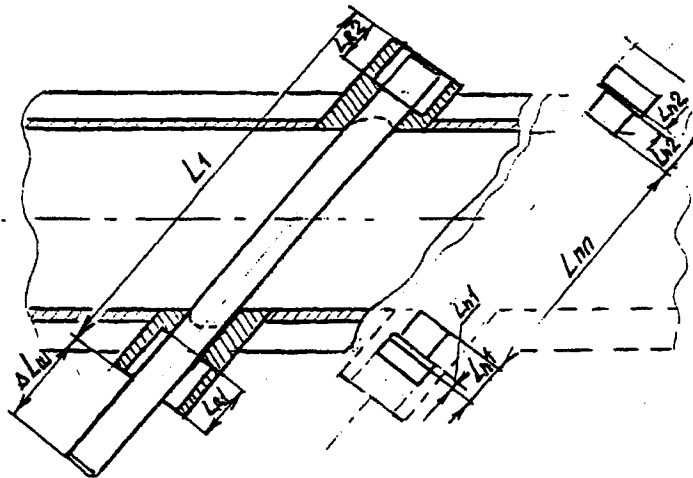


Рис.4

ИЗМЕРЕНИЕ ГЕОМЕТРИЧЕСКИХ ПАРАМЕТРОВ

Измерение внутреннего диаметра

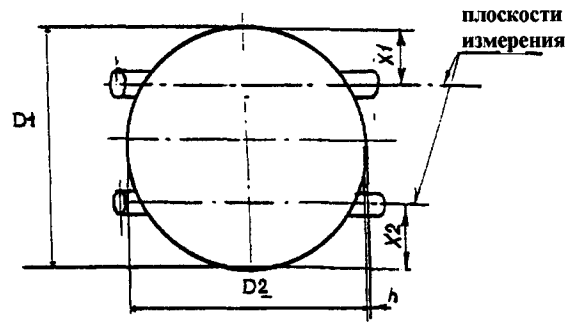


Рис 1

Измерение смещения оси каналов - X

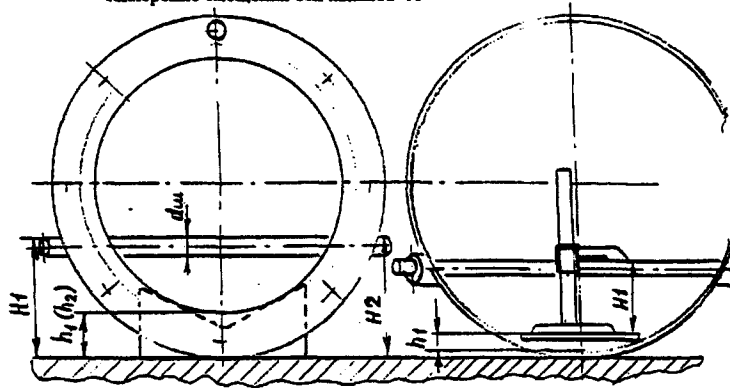


Рис 2а

Рис 2б

## Приложение Ж

Таблица зависимости скорости распространения в воде ультразвука от температуры воды

t, °0	C, м/с	t, °C	C, м/с	t, °C	C, м/с
15,0	1465,910	16,7	1471,729	18,4	1477,29
15,1	1466,259	16,8	1472,063	18,5	1477,617
15,2	1466,608	16,9	1472,397	18,6	1477,936
15,3	1466,955	17,0	1472,730	18,7	1478,254
15,4	1467,302	17,1	1473,061	18,8	1478,571
15,5	1467,648	17,2	1473,392	18,9	1478,887
15,6	1467,993	17,3	1473,722	19,0	1479,203
15,7	1468,337	17,4	1474,052	19,1	1479,518
15,8	1468,680	17,5	1474,380	19,2	1479,832
15,9	1469,022	17,6	1474,708	19,3	1480,145
16,0	1469,364	17,7	1475,034	19,4	1480,457
16,1	1469,704	17,8	1475,360	19,5	1480,769
16,2	1470,044	17,9	1475,685	19,6	1481,079
16,3	1470,383	18,0	1476,009	19,7	1481,389
16,4	1470,721	18,1	1476,332	19,8	1481,698
16,5	1471,058	18,2	1476,655	19,9	1482,006
16,6	1471,394	18,3	1476,976	20,0	1482,313

t, °0	C, m/c	t, °C	C, m/c	t, °C	C, m/c
20,1	1482,620	22,5	1489,732	24,9	1496,388
20,2	1482,925	22,6	1490,018	25,0	1496,656
20,3	1483,230	22,7	1490,304	25,1	1496,923
20,4	1483,534	22,8	1490,588	25,2	1497,189
20,5	1483,837	22,9	1490,872	25,3	1497,455
20,6	1484,140	23,0	1491,155	25,4	1497,719
20,7	1484,441	23,1	1491,438	25,5	1497,983
20,8	1484,742	23,2	1491,719	25,6	1498,247
20,9	1485,042	23,3	1492,000	25,7	1498,509
21,0	1485,341	23,4	1492,280	25,8	1498,771
21,1	1485,640	23,6	1492,560	25,9	1499,032
21,2	1485,937	23,6	1492,838	26,0	1499,292
21,3	1486,234	23,7	1493,116	26,1	1499,551
21,4	1486,530	23,8	1493,393	26,2	1499,810
21,5	1486,825	23,9	1493,669	26,3	1500,068
21,6	1487,119	24,0	1493,944	26,4	1500,325
21,7	1487,413	24,1	1494,219	26,5	1500,582
21,8	1487,705	24,2	1494,493	26,6	1500,837
21,9	1487,997	24,3	1494,766	26,7	1501,092
22,0	1488,288	24,4	1495,038	26,8	1501,347
22,1	1488,578	24,5	1495,310	26,9	1501,600
22,2	1488,868	24,6	1495,580	27,0	1501,853
22,3	1489,157	24,7	1495,850	27,1	1502,105
22,4	1489,445	24,8	1496,120	27,2	1502,356

t, °0	C, м/с	t, °C	C, м/с	t, °C	C, м/с
27,3	1502,607	29,2	1507,231	31,1	1511,598
27,4	1502,857	29,3	1507,467	31,2	1511,821
27,5	1503,106	29,4	1507,702	31,3	1512,043
27,6	1503,354	29,5	1507,937	31,4	1512,264
27,7	1503,602	29,6	1508,171	31,5	1512,485
27,8	1503,849	29,7	1508,404	31,6	1512,705
27,9	1504,095	29,8	1508,637	31,7	1512,925
28,0	1504,314	29,9	1508,869	31,8	1513,144
28,1	1504,585	30,0	1509,100	31,9	1513,362
28,2	1504,830	30,1	1509,331	32,0	1513,579
28,3	1505,073	30,2	1509,561	32,1	1513,796
28,4	1505,315	30,3	1509,790	32,2	1514,012
28,5	1505,557	30,4	1510,018	32,3	1514,227
28,6	1505,799	30,5	1510,246	32,4	1514,442
28,7	1506,039	30,6	1510,473	32,5	1514,656
28,8	1506,279	30,7	1510,699	32,6	1514,869
28,9	1506,518	30,8	1510,925	32,7	1515,082
29,0	1506,756	30,9	1511,150	32,8	1515,294
29,1	1506,994	31,0	1511,374	32,9	1515,505

Данные заимствованы из монографии "Александров А.А., Трахтенгерц М. С. Теплофизические свойства воды при атмосферном давлении. - М.: Изд-во стандартов, 1977. - 100 с. - (Государственная служба стандартных справочных данных. Сер.: Монографии)".



Таблица рекомендованных значений имитируемого расхода, м<sup>3</sup>/ч  
и длин «кюветы» для ИУ различных диаметров

Условный про- ход, мм	Имитируемые расходы, м <sup>3</sup> /ч, для точек калибро- вочной характеристики		Длина кюветы, мм
	1	2	
100		250	206
150		250 - 300	200
200		500 - 600	200
250		700 - 900	200
300		1250 - 1400	560
400		2000 - 2400	560
500		3000- 3500	560
600		5000- 6500	560
800		8000- 9600	560
900		9000- 1100	560
1000		12500-14000	1500
1200		20000-24000	1500
1400		25000-30000	1500
1600		30000-35000	1500
2000		45000-55000	1500

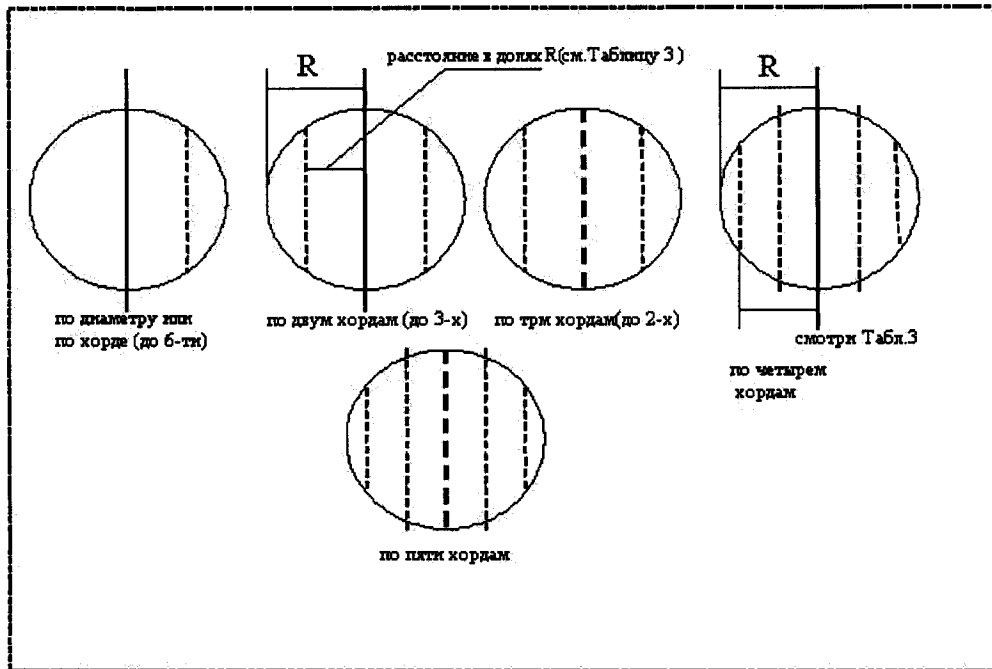


Таблица распределения хорд при многохордовых групповых вариантах

Число хорд	Расстояние от центра окружности (оси трубопровода) в долях радиуса.
2 хорды	0,5000
	0,5000
3 хорды	0,7071
	0,0000
	0,7071
4 хорды	0,8090
	0,3090
	0,3090
	0,8090
5 хорд	0,8660
	0,5000
	0,0000
	0,5000
	0,8660

**Примечание:** Применение многоканальных измерений (от 3-х до 5-ти каналов в одной группе) позволяет существенно повысить точность измерения при сильно искаженных профилях скоростей потока. Математические модели характеризуют измерение с точностью от (0,2 до 0,5)% там, где 2-х канальное измерение дает погрешность (1 – 2)%.