

УТВЕРЖДАЮ

Зам. директора по метрологии и качеству
ФГУП «СНИИМ»

Е.С. Коптев

2017 г.



Расходомеры-счётчики жидкости ультразвуковые

НОТА-В

Методика поверки
А2ИН.407351.003 Д4

СОДЕРЖАНИЕ

1 ОПЕРАЦИИ ПОВЕРКИ.....	4
2 СРЕДСТВА ПОВЕРКИ	4
3 ТРЕБОВАНИЯ БЕЗОПАСНОСТИ.....	5
4 УСЛОВИЯ ПРОВЕДЕНИЯ ПОВЕРКИ И ПОДГОТОВКА К НЕЙ.....	5
5 ПРОВЕДЕНИЕ ПОВЕРКИ.....	5
6 ОФОРМЛЕНИЕ РЕЗУЛЬТАТА ПОВЕРКИ	8
ПРИЛОЖЕНИЕ А СХЕМА ПОДКЛЮЧЕНИЯ РАСХОДОМЕРА ПРИ ПОВЕРКЕ.....	9
ПРИЛОЖЕНИЕ Б КОРПУС РАСХОДОМЕРА. РАЗЪЁМЫ, ИСПОЛЬЗУЕМЫЕ ПРИ ПОВЕРКЕ РАСХОДОМЕРА	10
ПРИЛОЖЕНИЕ В МЕТОДИКА КАЛИБРОВКИ РАСХОДОМЕРА.	11
ПРИЛОЖЕНИЕ Г ФОРМА ПРОТОКОЛА ПОВЕРКИ.....	13
ПРИЛОЖЕНИЕ Д КОРПУС РАСХОДОМЕРА. МЕСТА ПЛОМБИРОВАНИЯ РАСХОДОМЕРА	14

Расходомер-счётчик жидкости ультразвуковой НОТА-В. Методика поверки

Настоящая методика поверки (МП) распространяется на расходомер-счётчик жидкости ультразвуковой НОТА-В, предназначенный для измерения объёмного расхода и объёма жидких сред в системах поддержания пластового давления.

Расходомер-счётчик жидкости ультразвуковой НОТА-В (далее – расходомер) подлежит:

- первичной поверке при выпуске из производства, а также после ремонта;
- периодической поверке в процессе эксплуатации.

Интервал между поверками (межповерочный интервал) – 4 года.

Перечень принятых сокращений

В настоящей МП применены следующие сокращения:

ПК – персональный компьютер

ДУ – датчик ультразвуковой

ДТ – датчик температуры

1 ОПЕРАЦИИ ПОВЕРКИ

При проведении поверки выполняются операции, указанные в таблице 1.

Таблица 1 – Операции поверки

Наименование операции	Номер пункта документа по поверке	Проведение операции при	
		первичной поверке	периодической поверке
1 Внешний осмотр	5.1	да	да
2 Проверка на прочность и герметичность корпуса расходомера	5.2	да	нет
3 Опробование	5.3	да	да
4 Проверка метрологических характеристик			
4.1 Проверка абсолютной погрешности измерения температуры	5.4.1	да	да
4.2 Проверка погрешности измерения расхода жидкости	5.4.2	да	да

2 СРЕДСТВА ПОВЕРКИ

2.1 При проведении поверки применяют средства измерений, указанные в таблице 2.

2.2 Допускается применение аналогичных средств поверки, обеспечивающих определение метрологических характеристик поверяемых расходомеров с требуемой точностью.

2.3 Все средства измерения должны быть поверены и иметь действующие свидетельства или отметки о поверке.

Таблица 2 – Средства поверки

Номер пункта документа по поверке	Наименование эталонных средств измерений; номер документа, регламентирующего технические требования к средству; разряд по государственной поверочной схеме и (или) метрологические и основные технические характеристики
5.3, 5.4	Установка поверочная со следующими характеристиками: диапазон воспроизводимых расходов от 0,03 до 450 м ³ /ч; пределы допускаемой относительной погрешности измерения объёмного расхода и объёма ± 0,3 %; пределы допускаемой абсолютной погрешности измерения температуры ± 0,3 °С.
5.4	Частотомер ЧЗ-63/3. Амплитуда входных импульсов от 1 до 10 В. Длительность импульса – не менее 500 мкс. Частота повторения импульсов – от 0,001 до 1000 Гц.
5.2	Стенд гидравлический универсальный А2И-Гидравлик с манометром показывающим МП-4-Н-1У2 Испытательное давление до 35 МПа; ПГ ±1 %.

3 ТРЕБОВАНИЯ БЕЗОПАСНОСТИ

3.1 При проведении поверки должны соблюдаться требования безопасности в соответствии с «Правилами технической эксплуатации электроустановок потребителей» и «Правилами техники безопасности при эксплуатации электроустановок потребителями».

3.2 При работе с измерительными приборами и вспомогательным оборудованием должны быть соблюдены требования безопасности, изложенные в соответствующих руководствах по эксплуатации.

4 УСЛОВИЯ ПРОВЕДЕНИЯ ПОВЕРКИ И ПОДГОТОВКА К НЕЙ

4.1 При проведении поверки должны соблюдаться следующие условия:

- температура окружающего воздуха – от 10 до 30 °С;
- проверочная жидкость – водопроводная вода;
- температура жидкости (воды) – от 10 до 30 °С;
- относительная влажность воздуха – от 30 до 80 %;
- атмосферное давление от 84 до 106,7 кПа (от 630 до 800 мм рт.ст.);
- отклонение напряжения питания от номинального значения – ± 2 %;
- проточную часть расходомера при необходимости следует очистить от отложений;
- длину прямолинейного участка трубопровода:
до расходомера не менее 10 диаметров условного прохода;
после расходомера не менее 3 диаметров условного прохода.

5 ПРОВЕДЕНИЕ ПОВЕРКИ

5.1 Внешний осмотр

При внешнем осмотре должно быть установлено:

- наличие паспорта с указанием комплектности расходомера;
- комплектность расходомера;
- сохранность пломб;
- отсутствие механических повреждений и дефектов покрытий, препятствующих его дальнейшему применению;
- отсутствие дефектов, препятствующих чтению маркировки. Надписи и обозначения на расходомере должны быть чёткими и должны соответствовать указанным в эксплуатационной документации;
- отсутствие отложений в рабочей полости и на торцах ДУ.

Расходомер, забракованный при внешнем осмотре, дальнейшей поверке не подлежит.

5.2 Проверка на прочность и герметичность корпуса расходомера

Проверку на прочность и герметичность корпуса расходомера необходимо производить только при первичной поверке. Проверка должна производиться пробным гидравлическим давлением, создаваемым внутри проточной полости с помощью гидравлического пресса. Давление внутри проточной полости, контролируемое с помощью манометра, необходимо медленно поднять от 0 до $35 \pm 0,5$ МПа и выдержать в течение 15 минут.

Результат проверки считать удовлетворительными, если в стыках деталей и резьбовых соединениях не обнаружено просачивания, течи и в течение испытаний отсутствовало

Расходомер-счётчик жидкости ультразвуковой НОТА-В. Методика поверки

падение давления по манометру. Просачивание или течь в соединении гидравлического пресса и корпуса расходомера допустимы.

5.3 Опробование

Опробование расходомера необходимо проводить в следующем порядке:

- установить расходомер на поверочную установку (направление потока должно совпадать с положительным направлением стрелки на шильдике), заполнить её водой;
- подключить источник питания согласно схеме, приведённой в Приложение А проводом сечения от 0.5 до 1.5 мм²;
- включить питание расходомера;
- установить расход жидкости, в диапазоне от нижнего предела измерения до 0.1G_{max};

Результаты опробования расходомера считать удовлетворительным, если на торцевой стенке расходомера светится зеленый светодиод «Питание»; на плате расходомера светится зеленый светодиод «RDY» и мерцает красный светодиод «IMP».

5.4 Проверка метрологических характеристик**5.4.1 Проверка абсолютной погрешности измерения температуры**

Проверку погрешности измерения температуры производить по цифровому выходу Modbus. Подключить преобразователь интерфейса RS485 в USB (RS232) согласно схеме, приведённой в Приложение А. Получить показания ДТ в составе расходомера по Modbus. Результат проверки считать удовлетворительным, если в установившемся температурном режиме показания ДТ отличаются от показаний термометра, входящего в состав поверочной установки, не более чем на ± 1°С. Допускается использовать программу «Монитор / Программатор расходомера НОТА».

5.4.2 Проверка погрешности измерения расхода жидкости

Проверка погрешности измерения расхода должна производиться по импульсному выходу расходомера в следующем порядке:

- установить расходомер на поверочную установку (направление потока должно совпадать с положительным направлением стрелки на шильдике), заполнить её водой;
- подключить к расходомеру частотомер и источник питания согласно схеме, приведённой в Приложение А;
- установить по эталонному расходомеру поверочной установки значение номинального расхода из таблицы 3 с погрешностью не более ±10 %. Для Ду 150 допускается использовать номинальный расход 18 0 м³/ч; для Ду 200 допускается использовать номинальный расход 450 м³/ч;

Таблица 3 – Контрольные точки измерения расхода

Диаметр условного прохода, мм	Расход, м ³ /час		
	Минимальный, G _{min}	Промежуточный, G _t	Номинальный, G _{ном}
32	0,2	0,8	20
50	0,3	1,0	50
100	1	3,0	150
150	2,5	7,0	350 (180)
200	4,0	13,0	600 (450)

Расходомер-счётчик жидкости ультразвуковой НОТА-В. Методика поверки

- установить частотомер в режим измерения частоты, время счета – 10 с;
- провести три измерения расхода жидкости длительностью не менее 3 минуты каждое. За время каждого измерения на импульсном выходе должно быть сформировано не менее 1 импульса;

- рассчитать осредненную за время каждого измерения расхода частоту по формуле

$$\bar{F} = \frac{1}{N} \cdot \sum_{i=0}^{N-1} F_i \quad (2),$$

где F_i – i -й отсчет частоты, зафиксированный на импульсном выходе, Гц;

N – количество отсчетов частоты, шт.

- по результатам каждого измерения рассчитать расход жидкости по формуле:

$$G_P = \bar{F} \cdot P \cdot 3,6 \quad (3),$$

где G_P – объёмный расход жидкости, м³/час;

P – вес импульса, л/имп.

Допускается на время проведения поверки изменять вес импульса P на импульсном выходе расходомера. По окончании поверки необходимо значение веса импульса восстановить.

- определить относительную погрешность измерения расхода по формуле:

$$\delta_i = \frac{G_P - G_{\text{Э}}}{G_{\text{Э}}} \cdot 100\% \quad (4),$$

где δ_i – значение относительной погрешности, %;

$G_{\text{Э}}$ – объёмный расход жидкости по показаниям поверочной установки.

- повторить измерения при промежуточном и при минимальном расходах из таблицы 3 (по три измерения длительностью 3 мин. каждое). Величину расхода установить с погрешностью не более +10%.

- вычислить значения относительной погрешности δ_i при расходах G_t и G_{min} .

Результат поверки считать удовлетворительным, если при всех измерениях значения относительной погрешности измерения объёмного расхода находятся в пределах:

а) $\pm 3,0$ % при G_{min} ;

б) $\pm 1,5$ % при G_t и $G_{\text{ном}}$.

Если погрешность измерения расхода превысила указанные выше пределы, допускается калибровка расходомера согласно методике, приведенной в Приложение В.

Допускается измерение расхода путем подсчета количества импульсов на импульсном выходе. Для этого необходимо:

- установить частотомер в режим подсчета импульсов и обнулить;
- провести три измерения расхода жидкости длительностью не менее 3 минуты каждое. За время каждого измерения на импульсном выходе должно быть сформировано не менее 300 импульсов;

- по результатам каждого измерения рассчитать расход жидкости по формуле:

$$G_P = \frac{N * P}{t_{\text{изм}}} * 3600 \quad (5),$$

где G_P – объёмный расход жидкости, м³/час;

P – вес импульса, л/имп.

Расходомер-счётчик жидкости ультразвуковой НОТА-В. Методика поверки

N – количество импульсов, зафиксированное на импульсном выходе, шт.;

$t_{\text{изм}}$ – время измерения расхода, с

– определить относительную погрешность измерения расхода по формуле (4).

Допускается проводить проверку погрешности измерения расхода по цифровому выходу расходомера. Для этого необходимо подключить преобразователь интерфейса RS485 в USB (RS232) согласно схеме, приведённой в Приложение А, запустить на ПК программу «Монитор / Программатор расходомера НОТА», установить длительность измерения равной 180 с и провести измерения расхода жидкости. Для расчета относительной погрешности использовать результаты измерений, отображенные в поле «Средний объёмный расход, м.куб/ч».

6 ОФОРМЛЕНИЕ РЕЗУЛЬТАТА ПОВЕРКИ

6.1 Результаты поверки необходимо занести в протокол, форма которого приведена в Приложение Г.

6.2 Положительные результаты первичной поверки при выпуске из производства должны быть оформлены записью в паспорте расходомера, заверенной подписью поверителя с нанесением знака поверки.

Положительные результаты первичной поверки после ремонта, а также результаты периодической поверки должны быть оформлены записью в паспорте расходомера или путем выдачи свидетельства о поверке в соответствии с приказом Минпромторга РФ № 1815 от 2 июля 2015 г.

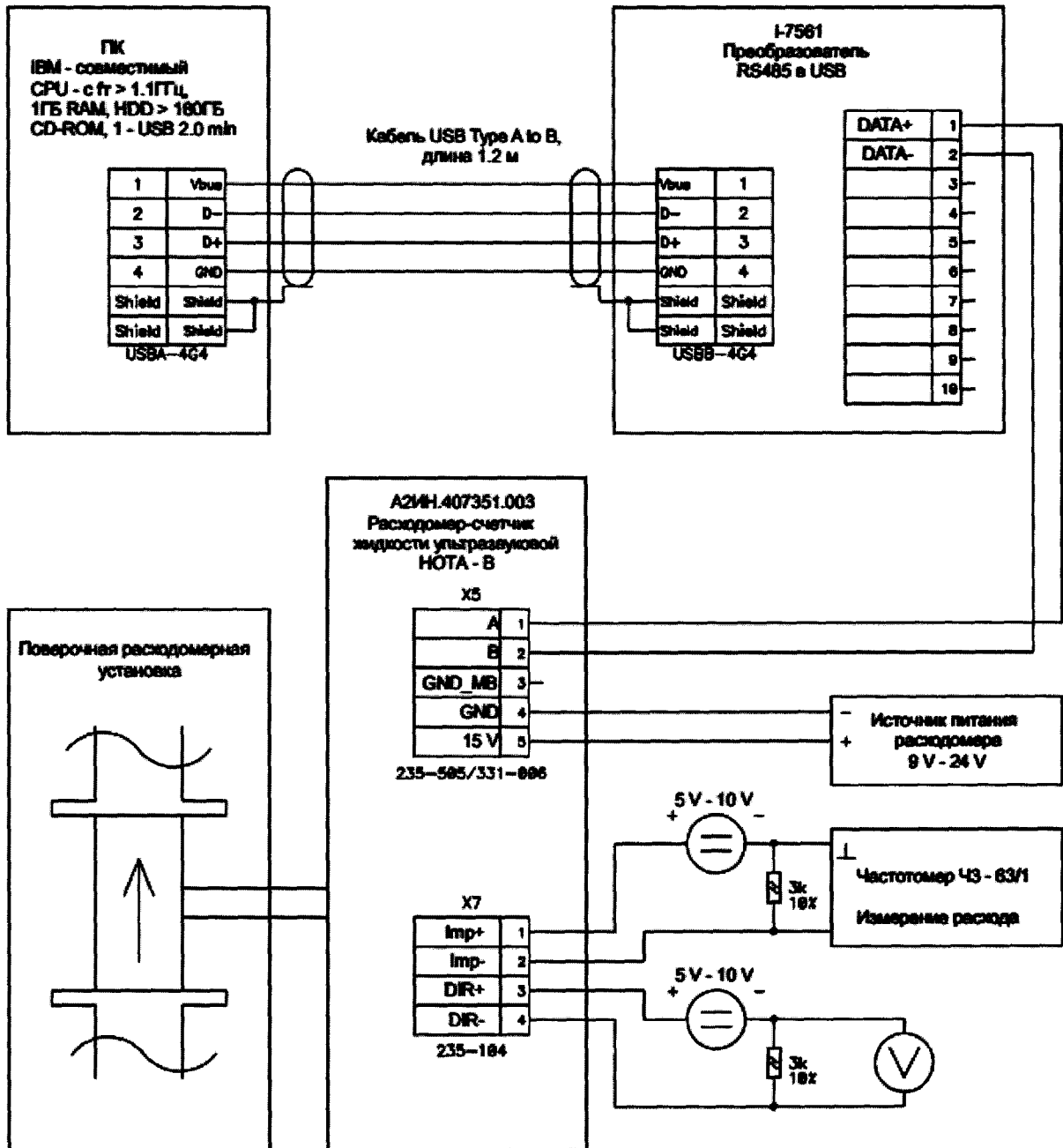
По окончании поверки значения масштабного коэффициента и смещения нуля должны быть занесены в паспорт расходомера и протокол поверки и заверены подписью поверителя.

При положительных результатах поверки расходомер пломбируется поверителем путём установки мастичной пломбы в пломбировочную чашку на защитной пластине, ограничивающей доступ к измерителю комбинированному. Места пломбирования показаны в Приложение Д.

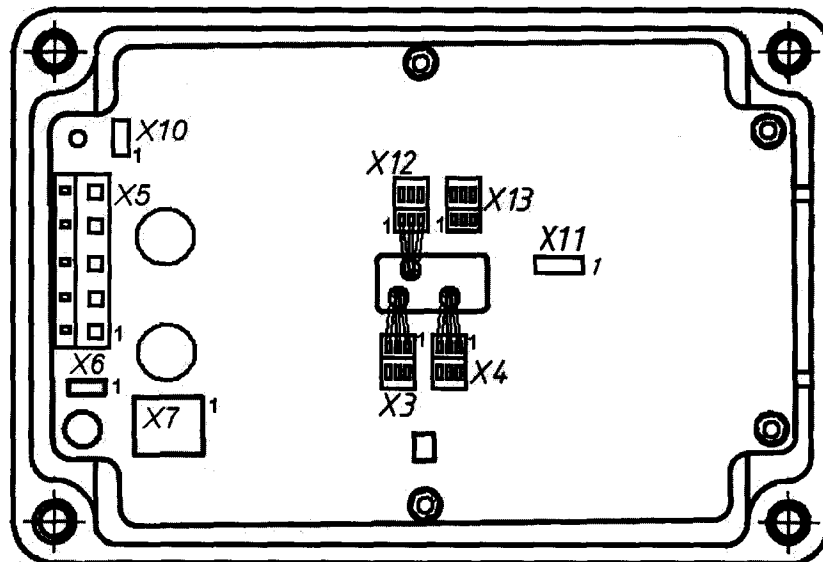
Знак поверки наносится на свидетельство о поверке или в паспорт расходомера.

6.3 Отрицательные результаты поверки оформляются в соответствии с приказом Минпромторга РФ № 1815 от 2 июля 2015 г. с выдачей извещения о непригодности.

Приложение А
Схема подключения расходомера при поверке
 (обязательное)



Приложение Б
Корпус расходомера.
Разъёмы, используемые при поверке расходомера
(обязательное)



Подключение кабелей связи с внешними устройствами условно не показано

Приложение В

Методика калибровки расходомера

(обязательное)

Для калибровки масштабного коэффициента расходомера и смещения нуля произвести следующие действия:

В1. Перед проведением калибровки на ПК должна быть произведена установка программного обеспечения (ПО ПК), позволяющего осуществлять обмен данными между расходомером и ПК по протоколу Modbus RTU. Подробное описание функций Modbus RTU, поддерживаемых расходомером приведено в руководстве по эксплуатации А2ИН.407351.003 РЭ.

В качестве ПО ПК допускается использование программы «Монитор / Программатор расходомера НОТА». Порядок установки и поддерживаемые функции программы описаны в Руководстве пользователя.

В2. Включить расходомер в режиме «Программирование». Переключение расходомера в режим «Программирование» возможно только после нарушения целостности пломбы поверителя.

Для переключения расходомера в режим «Программирование» необходимо выполнить следующую последовательность действий:

- вскрыть корпус;
- снять защитную пластину, ограничивающую доступ к измерителю комбинированному, нарушив целостность пломбы поверителя;
- снять перемычку с разъёма X11, контакты 2–3, установить её на контакты 1–2 того же разъёма. Расположение разъёма X11 см. в Приложение Б;

В3. Установить по эталонному расходомеру поверочной установки значение номинального расхода воды $G_{ном}$ в соответствии с таблицей 3 с погрешностью не более $\pm 10\%$, провести 3 измерения, длительностью не менее 3 минуты каждое, согласно методике 5.4.2.

В4. Определить относительную погрешность каждого измерения по формуле (4).

В5. Вычислить среднее значение относительной погрешности $\delta_{ср}$ при номинальном расходе.

В6. Провести корректировку масштабного коэффициента следующим образом:

1. С помощью ПО ПК прочитать значение предустановленного масштабного коэффициента (МК);
2. Рассчитать корректировку масштабного коэффициента по формуле:

$$МК_{корр} = МК / (1 + \delta_{ср}/100) \quad (6)$$
3. Если значение скорректированного масштабного коэффициента отличается от $МК_{расчетное}$ более чем на $\pm 20\%$, калибровку прекратить. В таком случае расходомер необходимо отправить на ремонт.

Значение $МК_{расчетное}$, рассчитывается по формуле:

$$МК_{расчетное} = 0,727 * D^2, \quad (7)$$

где D – диаметр измерительной камеры, м.

4. Установить новое значение МК, равное $МК_{корр}$.

Расходомер-счётчик жидкости ультразвуковой НОТА-В. Методика поверки

В7. Установить по эталонному расходомеру поверочной установки значение минимального расхода воды G_{\min} в соответствии с таблицей 3 с погрешностью не более +10%, провести 3 измерения, длительностью не менее 3 минуты каждое, согласно методике 5.4.2.

В8. Определить относительную погрешность каждого измерения по формуле (4).

В9. Вычислить среднее значение относительной погрешности $\delta_{\text{ср}}$ при минимальном расходе.

В10. Установить смещение нуля следующим образом:

1. Вычислить смещение нуля по формуле:

$$\text{Zero} = G_{\min} \cdot \delta_{\text{ср}} / 100, \text{ м}^3/\text{ч} \quad (8)$$

2. Если рассчитанное смещение нуля превышает 20% G_{\min} , калибровку прекратить. В таком случае расходомер необходимо отправить на ремонт.

3. С помощью ПО ПК прочитать установленное значение смещения нуля.

4. Прибавить рассчитанное смещение нуля к установленному значению.

5. Установить полученное смещение нуля.

В11. Повторить измерения по 5.4.2.

В12. По окончании калибровки переключить расходомер в режим «Эксплуатация» для чего необходимо:

- вернуть перемычку с контактов 1–2 разъёма Х11 на контакты 2–3 того же разъёма;
- установить защитную пластину, ограничивающую доступ к измерителю комбинированному;
- закрыть корпус.

ВНИМАНИЕ! Новые значения МК, смещения нуля необходимо занести в паспорт расходомера.

Расходомер-счётчик жидкости ультразвуковой НОТА-В. Методика поверки

Приложение Г
Форма протокола поверки
 (рекомендуемое)
ПРОТОКОЛ ПОВЕРКИ

Расходомер-счётчик НОТА-В _____ Зав. № _____ Год выпуска _____

Вид поверки _____ Дата поверки _____

Наименование организации, производящей поверку _____

СРЕДСТВА ПОВЕРКИ: _____

УСЛОВИЯ ПРОВЕДЕНИЯ ПОВЕРКИ _____

РЕЗУЛЬТАТЫ ПОВЕРКИ

Наименование операции		Требование	Результат / значение		
Внешний осмотр расходомера		наличие паспорта			
		комплектность			
		сохранность пломб			
		отсутствие механических повреждений			
		отсутствие дефектов маркировки			
		отсутствие отложений			
Проверка на прочность и герметичность корпуса расходомера (только при первичной поверке)		соответствие			
Апробирование расходомера		светодиод «Питание»			
		светодиод «IMP»			
		светодиод «RDY»			
Проверка абсолютной погрешности ДТ		не более $\pm 1^\circ \text{C}$			
Погрешность измерения расхода жидкости	G_{nom}	не более 1,5 %			
	G_t	не более 1,5 %			
	G_{min}	не более 3 %			
Масштабный коэффициент, МК, м ²		$(0,8 \div 1,2) * МК_{расчетное}$			
Смещение нуля, Zero, м ³ /ч		не более 20% G_{min}			

Расходомер _____

(годен, не годен)

Дата поверки _____ Подпись поверителя _____

Приложение Д
Корпус расходомера.
Места пломбирования расходомера

