

СОГЛАСОВАНО



Генеральный директор АО «УКБП»

_____ А.Г. Берг

« 17 » _____ марта _____ 2017 г.

УТВЕРЖДАЮ



Руководитель ЦИСиМ
ФБУ «Ульяновский ЦИСиМ»

_____ Д.В. Зотов

« 17 » _____ марта _____ 2017 г.

Государственная система обеспечения единства измерений

ИЗМЕРИТЕЛИ ДАВЛЕНИЯ ЦИФРОВЫЕ

ИДЦ

МЕТОДИКА ПОВЕРКИ

№120-20-051-2017



2017

Содержание

1 Вводная часть.....	3
2 Операции поверки	3
3 Средства поверки.....	3
4 Требования к квалификации поверителей	4
5 Требования безопасности	4
6 Условия поверки.....	4
7 Подготовка к поверке.....	5
8 Проведение поверки.....	5
9 Оформление результатов поверки	9
Приложения А Рисунок 2	12
Приложения Б Рисунок 3	13
Приложения В Рисунок 4	14
Приложения Г Рисунок 5	15
Приложения Д Рисунок 6.....	16
Приложения Е Рисунок 7.....	17

1 ВВОДНАЯ ЧАСТЬ

Настоящая методика распространяется на измерители давления цифровые ИДЦ (далее по тексту - измерителей) и устанавливает методы и средства поверки. Метрологические характеристики измерения гарантируются при обязательном проведении потребителем периодических поверок эксплуатации через 6 месяцев со дня выпуска, в течение первого года эксплуатации, последующие поверки через каждые 12 месяцев эксплуатации, в случае хранения - перед началом эксплуатации.

Межповерочный интервал составляет один год.

2 ОПЕРАЦИИ ПОВЕРКИ

При проведении поверки измерителя должны выполняться операции и применяться средства поверки, указанные в таблице 1.

Таблица 1 – Операции поверки

Наименование операции	Номер пункта методики по поверке	Обязательность проведения операций при	
		первичной поверке	периодической поверке
1 Внешний осмотр	8.1	Да	Да
2 Опробование	8.2	Да	Да
3 Определение основной погрешности	8.3	Да	Да
4 Оформление результатов поверки	9	Да	Да

3 СРЕДСТВА ПОВЕРКИ

Таблица 2 Средства поверки

Номер пункта методики поверки	Наименование и тип основного или вспомогательного средства поверки; обозначение нормативного документа, регламентирующего технические требования, и (или) метрологические и основные технические характеристики средства поверки
8.1	Прибор комбинированный testo 622 ([- 10] – 60) °С, ПГ ± 0,4 °С, (10 - 98) % , ПГ ± 3 % , (300 - 1200) гПа, ПГ ± 5 % ,
8.2	Прибор комбинированный testo 622 ([- 10] – 60) °С, ПГ ± 0,4 °С, (10 - 98) % , ПГ ± 3 % , (300 - 1200) гПа, ПГ ± 5 % ,

Продолжение таблицы 2

8.3	Прибор комбинированный testo 622 ([- 10] – 60) °С, ПГ ± 0,4 °С, (10 - 98) % , ПГ ± 3 % , (300 - 1200) гПа, ПГ ± 5 %; Манометр абсолютного давления МПА-15 (133 - 4·10 ⁵) Па, (1 – 3000) мм рт.ст., 1 разряд; ПГ ± (13 - 40) Па (Госреестр № 4222-74); Секундомер СОСпр-26-2 (0 - 60) мин, КТ 2, ПГ ± 1,8 с (Госреестр №2231-72); Источник разряжения, не более 4 мм рт.ст Источник избыточного давления, от 0,25 МПа до 0,35 МПа
8.4	Визуально

Примечание – Допускается использование других средств измерений с характеристиками не хуже, чем у средств измерений указанных выше и имеющие действующие свидетельства о поверке или сертификаты калибровки.

4 ТРЕБОВАНИЯ К КВАЛИФИКАЦИИ ПОВЕРИТЕЛЕЙ

К проведению поверки измерителей допускают поверителей (специалистов по метрологии), аттестованных в соответствии с ПР.50.2.012 (ГОСТ 56069-2014), изучивших настоящую методику и Руководство по технической эксплуатации, имеющих стаж работы по данному виду измерений не менее 3 лет.

5 ТРЕБОВАНИЯ БЕЗОПАСНОСТИ

При проведении поверки соблюдают требования безопасности, указанные в Руководство по технической эксплуатации, а также на эталоны, средства измерений, испытательное и вспомогательное оборудование.

6 УСЛОВИЯ ПОВЕРКИ

При проведении поверки должны соблюдаться следующие условия:

- температура окружающей среды от 15 до 25 °С;
- относительная влажность воздуха от 45 до 80 %;
- атмосферное давление от 86 до 106,7 кПа;
- электропитание от:

источника постоянного тока напряжения от 24 до 29,4 В;
источника напряжения переменного тока напряжения от 108 до 119 В,
частотой от 380 до 420 Гц, отсутствие электропитание хотя бы одного
источника вызывает отказ измерителя;
- измеритель должен быть заземлен.

7 ПОДГОТОВКА К ПОВЕРКЕ

7.1 Перед проведением поверки должны быть выполнены следующие подготовительные работы:

- 7.1.1 Установите измеритель в рабочее положение и выдержите при температуре окружающей среды (20 ± 5) °С в течение не менее двух часов с целью исключения влияния температуры окружающей среды на величину основной погрешности.
- 7.1.2 Перед включением установите органы управления измерителя в исходное положение:
- 1) Для блока измерения БИ-ИДЦ:
тумблер ПИТАНИЕ в положение выключено (вниз);
переключатель ЗАЩИТА ОБЪЕКТА в положение ВЫКЛ;
кнопочные переключатели ИЗМЕРЕНИЕ ПАРАМЕТРОВ,
ЕДИНИЦЫ ИЗМЕРЕНИЯ отжаты;
 - 2) Для пневмоблока ПБ-ИДЦ:
переключатель $V_{ст}$ в положение 0; краны ВАКУУМ, ДАВЛЕНИЕ закрыты;
краны АТМ (ВАКУУМ P_c), АТМ (ВАКУУМ P_n); СОЕДИНИТЕЛЬНЫЙ открыты.

8 ПРОВЕДЕНИЕ ПОВЕРКИ

8.1 Внешний осмотр

8.1.1 Проверьте комплектность измерителя на соответствие паспорту 6Х2.768.077 ПС и целостность пломб на блоке измерения БИ-ИДЦ и пневмоблока ПБ-ИДЦ.

8.2 Проверка встроенного теста- контроля.

8.2.1 Соберите схему приведенную на рис. 1.

8.2.2 Установите органы управления измерителя в исходное положение согласно п. 7.1.2.

8.2.3 Нажмите на измерителе кнопки « ИЗМЕРЕНИЕ ПАРАМЕТРОВ P_c , P_n » « ЕДИНИЦЫ ИЗМЕРЕНИЯ гПа », установите тумблер ПИТАНИЕ в положение ВКЛ. Загораются и гаснут индикаторы «СБРОС P_c , P_n » .

8.2.4 При этом горит индикатор « $P_n < 0$ », на индикаторах « $P_c(H)$ », « $P_n(P_d, V_{пр}, M)$ » во всех разрядах должна наблюдаться последовательно смена: ";";
цифровой информации от 0 до 9;
буквенной информации «L», «H», «P», «A», «-», «пусто»;
цифровой информации от 00 до 19 (во 2-м и 3-м разрядах);
при этом световые лимбы индикаторов направления движения перемещаются от меньшего значения к большему синхронно со сменой цифр.

Затем должны мигать индикаторы ИСПРАВИТЬ, ОТКАЗ, ЗАЩИТА ОБЪЕКТА – 5 раз, индикатор ПИТАНИЕ должен гореть непрерывно.

Период смены информации $0,5 \pm 0,2$ с и обеспечивается конструктивно (тест- контроль индикации).

8.2.5 После отработки тест - контроля индикации гаснет индикатор « $P_n < 0$ », на индикаторах « $P_c(H)$ », « $P_n(P_d, V_{пр}, M)$ » должно устанавливаться значение $1013,25 \pm 0,13$ гПа (текст 1 диапазона). Затем на индикаторе « $P_c(H)$ » должно устанавливаться значение $1013,25 \pm 0,13$ гПа, а на индикаторе « $P_n(P_d, V_{пр}, M)$ » - $1533,25 \pm 0,13$ гПа (текст 2 диапазоне).

Примечание: При проверки по п.п. 8.2.3-8.2.5 если оператор не нажмем одну из кнопок ИЗМЕРЕНИЕ ПАРАМЕТРОВ или ЕДИНИЦЫ ИЗМЕРЕНИЯ, то на индикаторах « $P_c(H)$ », « $P_n(P_d, V_{пр}, M)$ » появляется информация A00040.

8.2.6 После прохождения текст - контроля на индикаторах « $P_c(H)$ », « $P_n(P_d, V_{пр}, M)$ » должно появляться значение давления, равное делению дня, и должен загораться индикатор ИСПРАВНОСТЬ (или индикатор ОТКАЗ, если не проходит тест- контроль).

8.2.7 Нажмите кнопку ТЕСТ и повторите п.п. 8.2.4 – 8.2.6.

8.3 Определение основной погрешности.

8.3.1 Соберите схему, приведенную на рис. 1, проведите подготовку к работе образцового измерителя давления в соответствии с технической документацией на него.

8.3.2 Установите органы управления измерителя в исходное положение согласно п. 7.1.2.

8.3.3 Нажмите последовательно кнопки «ИЗМЕРЕНИЕ ПАРАМЕТРОВ P_c, P_n », « ЕДИНИЦЫ ИЗМЕРЕНИЯ мм рт.ст.», установите тумблер ПИТАНИЕ в положение ВКЛ на измерителе, при этом после прохождения тест- контроля на индикаторах « $P_c(H)$ », « $P_n(P_d, V_{пр}, M)$ » в соответствии с п.п. 8.2.3 – 8.2.6. устанавливаются значение давления, соответствующие давлению дня.

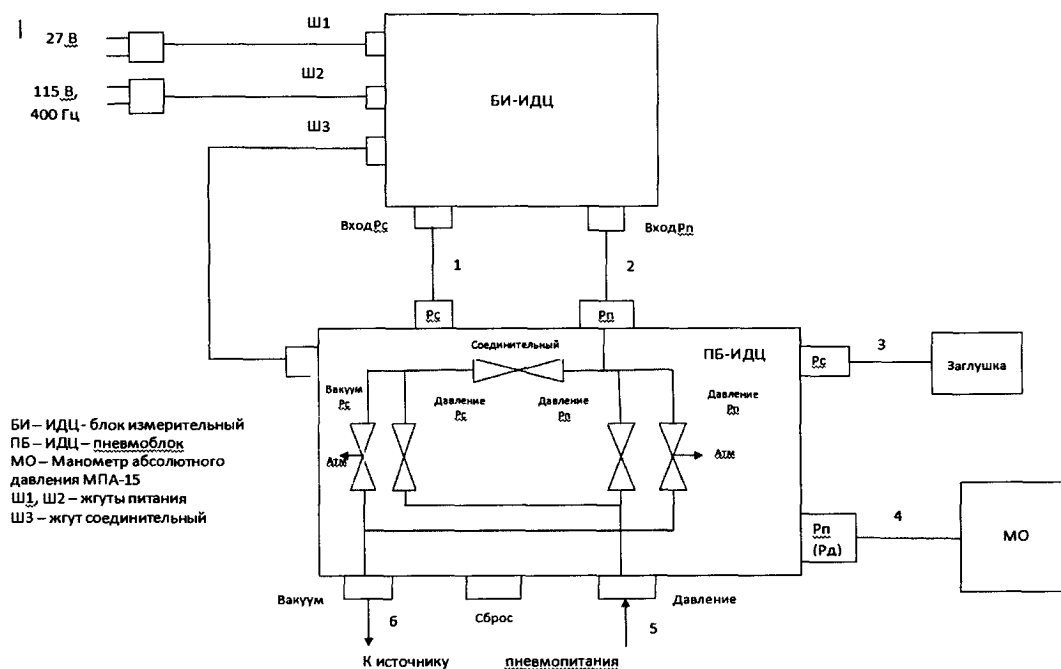


Рисунок 1 - Схема поверки измерителя

- BI - ИДЦ - блок измерения;
 ПБ – ИДЦ – пневмоблок;
 МО- манометр МПА – 15;
 Ш1- жгут питания 27 В;
 Ш2- жгут питания 115 В 400 Гц;
 Ш3- жгут соединительный;
 1- шланг №11;
 2- шланг №10;
 3- шланг №2;
 4- шланг №9.

Таблица 3 - Метрологические характеристики измерителей

Номер числовой отметки	Давление, мм рт.ст.		Пределы допускаемой абсолютной основной погрешности давления, мм рт.ст., при температуре (20 ± 5) °С	
	P _с	P _п	P _с	P _п
1	5	5		
2	100	100	± 0,21	± 0,21
3	300	300		
4	500	500		
5	750	750	± 0,28	± 0,28
6	1000	1000		

Продолжение таблицы 3

7		1300		± 0,55
8		1500		
9		1950		
10		2100		

- 8.3.4 Установите переключатель $V_{ст}$ в положение МАКС.
- 8.3.5 Выдержите измеритель во включенном состоянии 45 мин.
- 8.3.6 Закройте краны АТМ (ВАКУУМ P_c), АТМ (ВАКУУМ P_n).
- 8.3.7 С помощью кранов ВАКУУМ P_n . ДАВЛЕНИЕ P_n медленно установите по образцовому измерителю давление, соответствующие первой числовой отметке табл. 1. Произведите считывание показаний с индикатором « $P_c(H)$ », « $P_n(P_d, V_{пр}, M)$ ».
- 8.3.8 Повторите п.п. 8.3.7. для 2 - 6 числовые отметки табл. 2.
- 8.3.9 Закройте краны СОЕДИНИТЕЛЬНЫЙ. С помощью крана ДАВЛЕНИЕ P_n медленно установите по образцовому измерителю давление, соответствующие 7-й числовой отметке табл. 2. Произведите считывание показаний индикатора « $P_n(P_d, V_{пр}, M)$ ».
- 8.3.10 Повторите п.п. 8.3.9. для 8 – 10 числовой отметке табл. 2.
- 8.3.11 Проведите обратный ход, при этом установите давления с 10-й по 7-ю числовые отметки табл. 2. и производите считывание показаний индикатора « $P_n(P_d, V_{пр}, M)$ » измерителя.
- 8.3.12 Установите давление, соответствующее 6-й числовой отметки табл. 2, откройте кран СОЕДИНИТЕЛЬНЫЙ и проведите обратный ход, устанавливая давления, соответствующие числовым отметкам с 6 по 1-ю таблицы 3. При этом считывают показания индикаторов « $P_c(H)$ », « $P_n(P_d, V_{пр}, M)$ » измерителя. Погрешность измерения не должна превышать величины, указанных в табл. 1 для 1-10 числовых отметок как при прямой, так и при обратных ходах.
- 8.3.13 При окончании работы с помощью крана АТМ (ВАКУУМ P_n) установите в пневмомагистралях давление, равное давлению дня. Откройте краны АТМ (ВАКУУМ P_c), АТМ (ВАКУУМ P_n). Отключите источники пневмопитания, при этом обязательно со штуцеров ВАКУУМ, ДАВЛЕНИЕ блока ПБ ИДЦ шланги, затем тублер ПИТАНИЕ измерителя установите в положение выключено (вниз). Отключите манометр абсолютного давления МПА-15.

9 ОФОРМЛЕНИЕ РЕЗУЛЬТАТОВ ПОВЕРКИ

9.1 Если измеритель соответствует требованиям пунктов раздела 8 настоящей методики, необходимо сделать отметку о поверке в соответствующем разделе паспорта, заверить подписью поверителя и нанести знак поверки. По заявке заказчика оформляется свидетельство о поверке в соответствии с требованиями приказа Минпромторга России №1815 от 02.07.2015 «Порядок проведения поверки средств измерений, требования к знаку поверки и содержанию свидетельства о поверке».

9.2 Если фактические погрешности измерения давления измерителя находятся выше допусков более, чем на 0,1 мм рт.ст. за каждый год для 1 диапазона (от 0 до 1000 мм рт.ст.) и на 0,2 мм рт.ст. за каждый год для 2 диапазона (от 100 до 2100 мм рт.ст.), указанных в таблице 3, то измеритель признается непригодным к эксплуатации и возвращается в ремонтные органы для ремонта или предприятию-изготовителю.

9.3 Если фактические погрешности измерения давлений измерителя превышают допуски менее, чем на 0,1 мм рт.ст. для 1 диапазоне (от 0 до 1000 мм рт.ст.) и на 0,2 мм рт.ст. для 2 диапазоне (от 1000 до 2100 мм рт.ст.), указанные в табл. 3, необходимо выполнить следующие действия:

9.3.1 Для канала статистического давления P_c :

9.3.1.1 На задней панели блока БИ - ИДЦ открыть крышку ПЕРЕКЛЮЧАТЕЛЬ

ПОПРАВOK P_c , установить переключатели канала P_c в положение «0», тумблер – в положение «-».

9.3.1.2 Произвести повторную поверку по методике п.п. 8.3.1.- 8.3.8., 8.3.12.

9.3.1.3 Построить график зависимости измерения давления от величины измеряемого давления по данным табл. 2, т.е. функцию: $E = f(P)$,

где E – текущие значение погрешности измерения давления, мм рт.ст.

9.3.1.4. Из графика определить значение погрешности измерения давления при минимальном значении измеряемого давления – $E_{см}$.

9.3.1.5. Определить из графика значение максимальной погрешности измерения давления

$E_{макс}$ и произвести счет масштабной ошибки по формуле:

$$\delta_E = \frac{E - E_{см}}{E_{макс} - E_{см}},$$

записать значение $E_{макс} - E_{см}$.

9.3.1.6. Построить график зависимости масштабной ошибки E от величины измеряемого давления, т.е. функцию $E = f(P)$ и совместить ее с одной из приведенных функций на

номограмме рис. 2 – 10, таким образом, чтобы функция $E = f(P)$ находилась в пределах допустимой зоны.

Записать номер совпавшей функции.

9.3.1.7. Определить положение переключателей по зафиксированным значениям $E_{см}$, $E_{макс} - E_{см}$, соответствующим таблицам, приведенным на рисунке 12.

9.3.1.8. Установить согласно рисунка 12 положение переключателей P_c , на задней панели генератора, определенные в п. 9.3.1.7, полярность $E_{макс} - E_{см}$ тумблером «+».

9.3.1.9. Произвести повторную проверку по методике п.п. 8.3.7 – 8.3.12 настоящей инструкции.

9.3.2. Для канала полного давления P_p :

9.3.2.1. На задней панели генератора открыть крышку ПЕРЕКЛЮЧАТЕЛЬ ПОПРАВOK, установить переключатель канала « P_p » в положение «0», тумблер - в положение «-».

9.3.2.2. Произвести повторную поверку по методике п.п. 8.3.12 – 8.3.15 на отметках, отмеченных звездочкой таблицы 2.

9.3.2.3. Построить графики зависимости погрешности измерения давления по данным таблицы 2 для 1 диапазона (от 0 до 1000 мм рт.ст.) и 2-ого диапазона (от 1000 до 2100 мм рт.ст.) отдельно, т.е. функцию $E = f(F)$, где E – текущее значение погрешности измерения давления, мм рт.ст.

9.3.2.4. Из графиков определить значение погрешности измерения давления при минимальном значении измеряемого давления – $E_{см}$. Записать $E_{см}$.

9.3.2.5. Для 1-го диапазона канала P_p (от 0 до 100 мм рт.ст.) необходимо выполнить:

1) определить из графика значение максимальной погрешности измерения давления $E_{макс}$ и произвести расчет максимальной ошибки по формуле:

$$\delta E = \frac{E - E_{см}}{E_{макс} - E_{см}},$$

записать значение $E_{макс} - E_{см}$.

2) построить график зависимостей масштабной ошибки E от величины измеряемого давления, т.е. функцию $E = f(P)$ и совместить с одной из приведенных на номограмме рис. 6 – 10 таким образом, чтобы функция $E = f(P)$ находилась в пределах допустимой зоны.

Записать номер совпавшей функции.

3) Определить положение переключателей по зафиксированным значениям $E_{см}$, $E_{макс} - E_{см}$ по соответствующим таблицам, приведенным на рисунке 12.

4) установить согласно рис. 12 положение переключателей P_p на задней панели генератора, определенным в п. 9.3.2.5 3) и полярность

Емакс – Есм тумблером «+».

9.3.2.6. Для 2-го диапазона канала Рп (от 1000 до 2100 мм рт.ст.) необходимо выполнить:

1) из графика $E = f(P)$ для 2-го диапазона определить значение максимальной погрешности измерения давления Емакс. Записать значение Емакс – Е₁₀₀₀ мм рт.ст. ;

2) определить положение переключателя Рп (номер 4) по соответствующей таблице, приведенную на рис. 12.

9.3.2.7 Произвести повторную поверку канала Рп измерителя по методике п.п. 8.3.12 – 8.3.15.

9.4. Произвести повторную поверку по методике 8.3 настоящей инструкции и сделать отметку о поверке в соответствующем разделе паспорта. По заявке заказчика оформляется свидетельство о поверке в соответствии с требованиями приказа Минпромторга России №1815 от 02.07.2015 «Порядок проведения поверки средств измерений, требования к знаку поверки и содержанию свидетельства о поверке».

9.5 Генератор, не удовлетворяющий требованиям хотя бы одного из п.п. 8.2, 8.3, 8.4, 8.5 настоящей инструкции, признается непригодным к эксплуатации и оформляется извещением о непригодности с вызовом представителя-изготовителя.

Схема контроля частоты

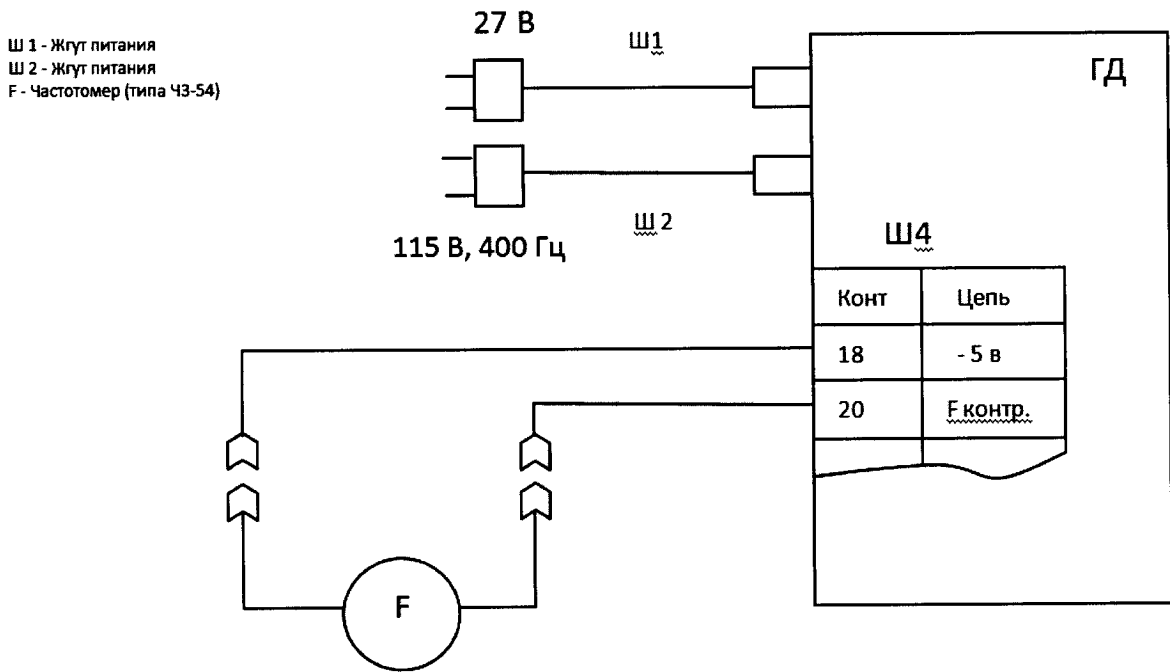


Рисунок 1

Схема проверки каналов Pс, Pп в режиме измерения давления

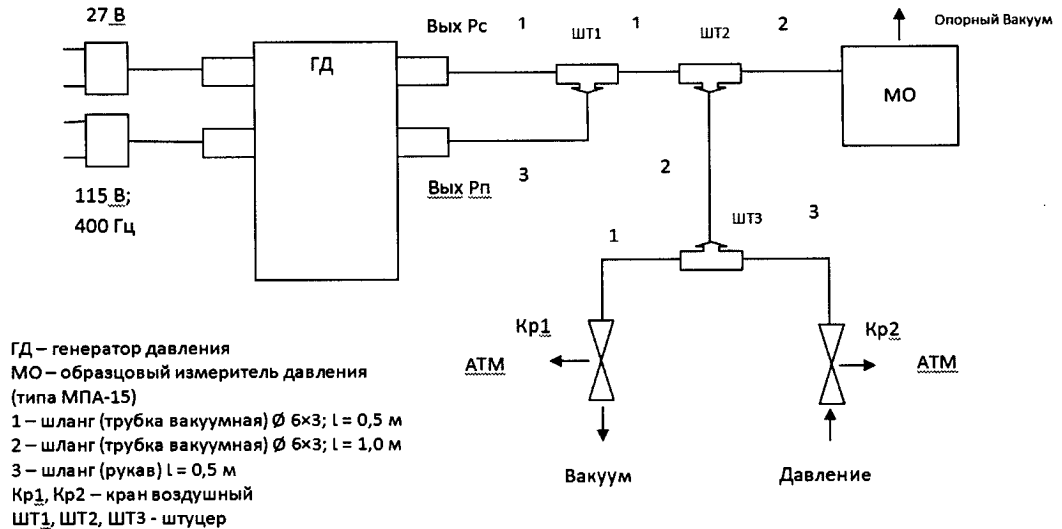


Рисунок 2

Схема проверки канала Pп в режиме измерения давления

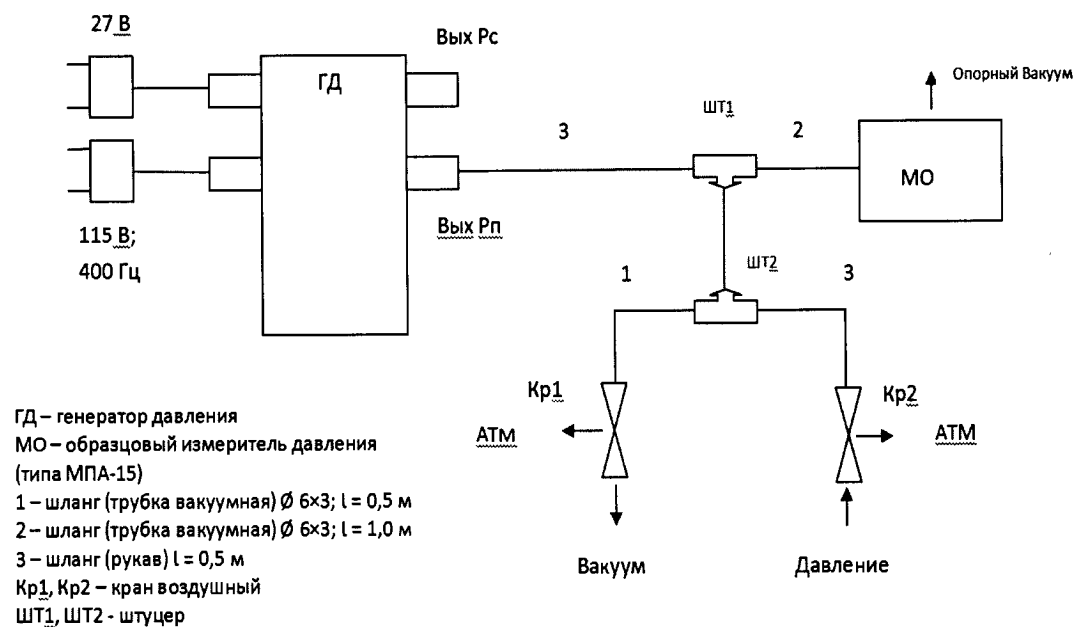


Рисунок 3

Схема проверки канала P_c в режиме задания давления

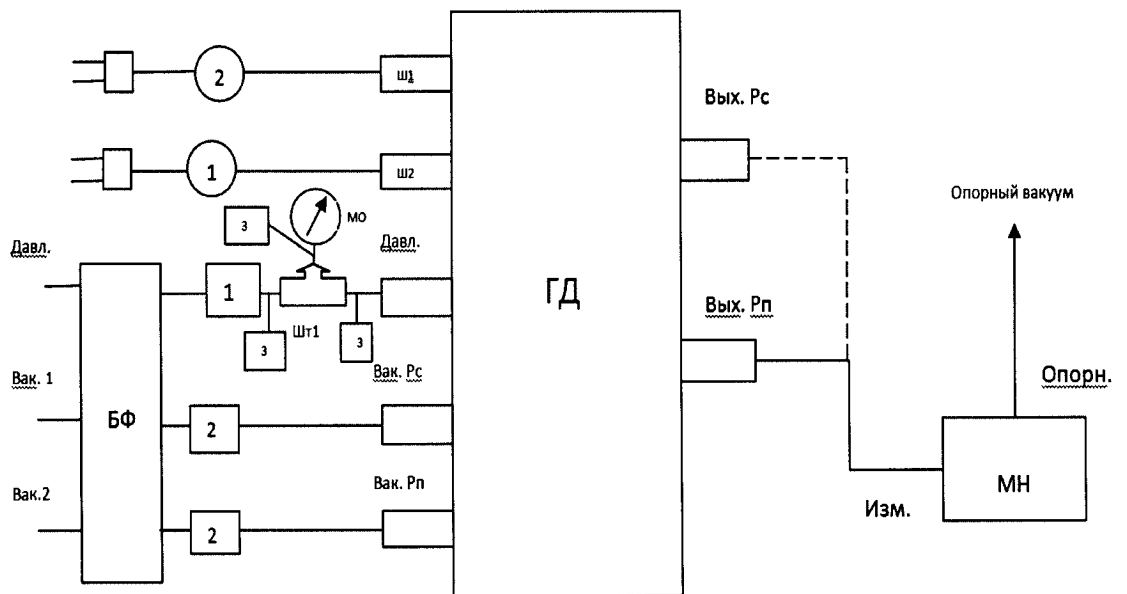


Рисунок 4

Схема проверки канала Рп В режиме задания давления

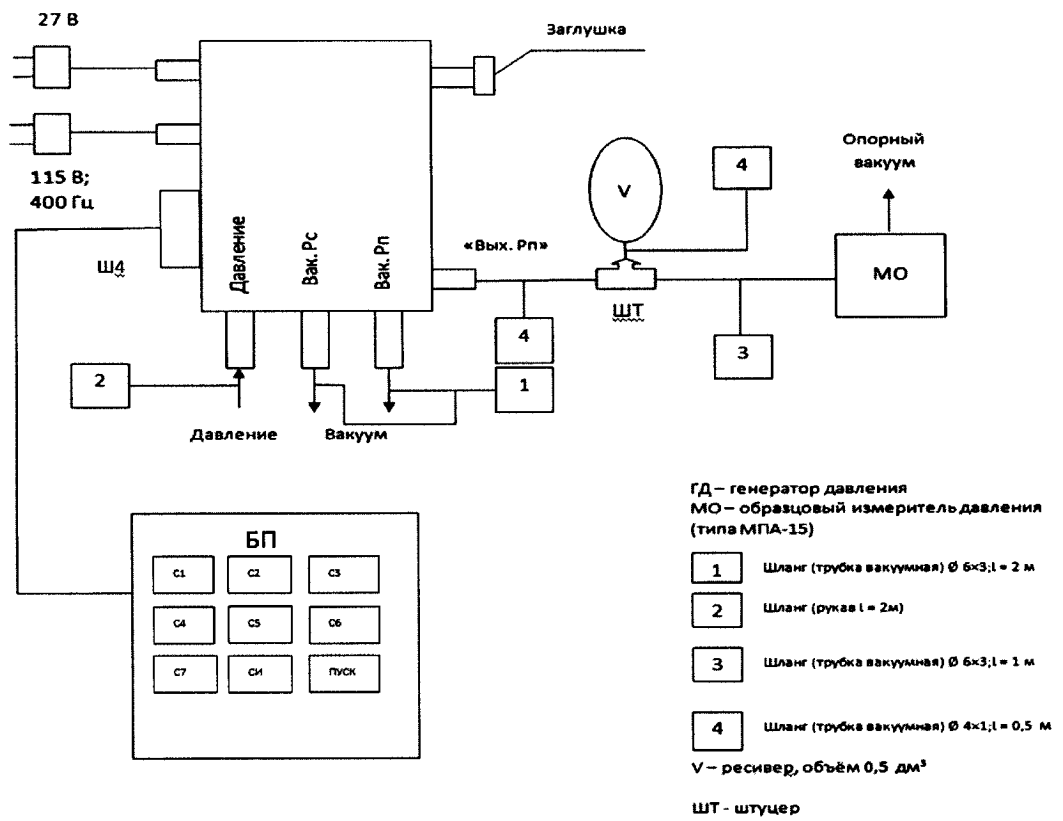


Рисунок 2 – Номограмма функции $E = f(P)$

Приложение Б

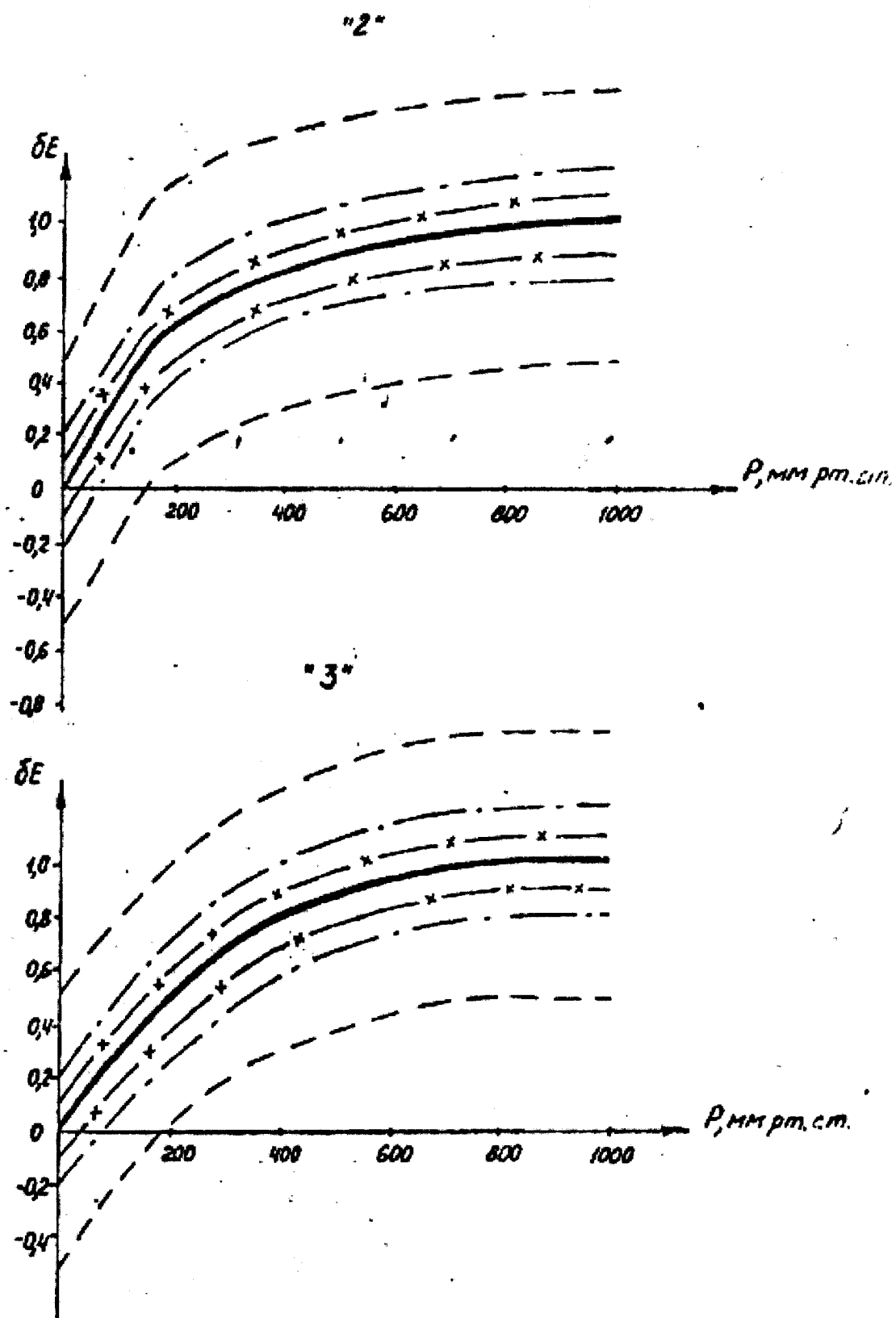


Рис. 3

Рисунок 3 - Номограмма функции $E = f(\rho)$

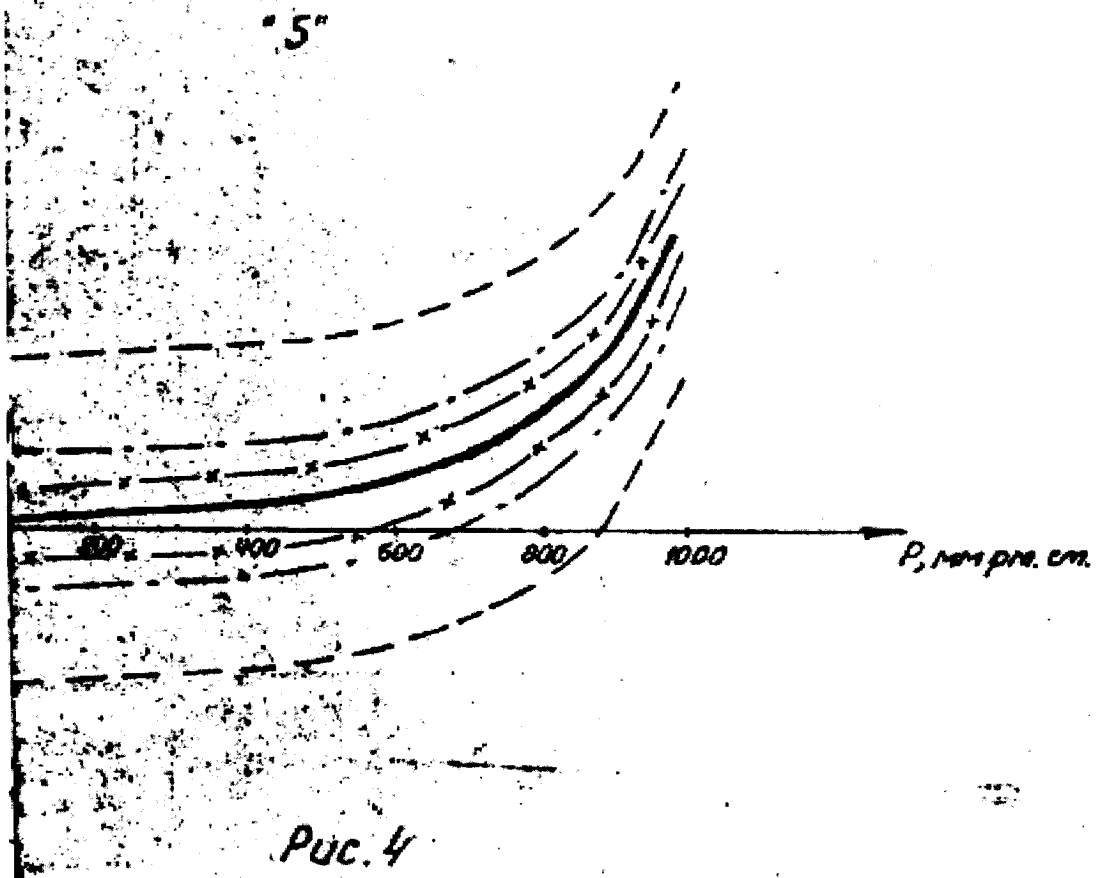
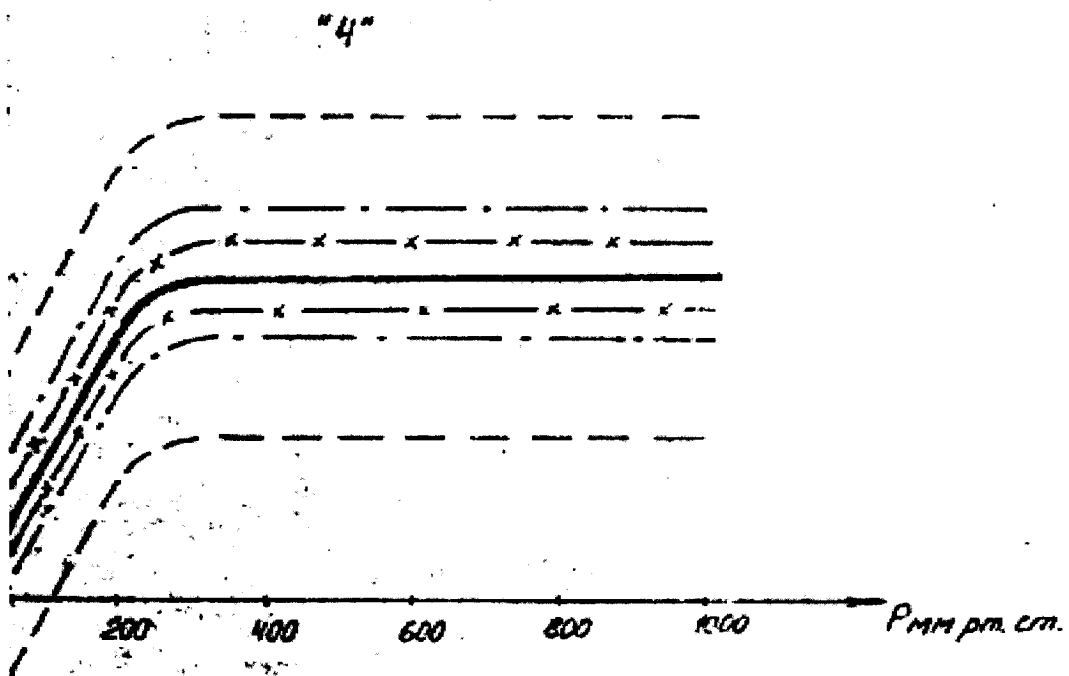


Рисунок 4 - Номограмма функции $E = f(P)$

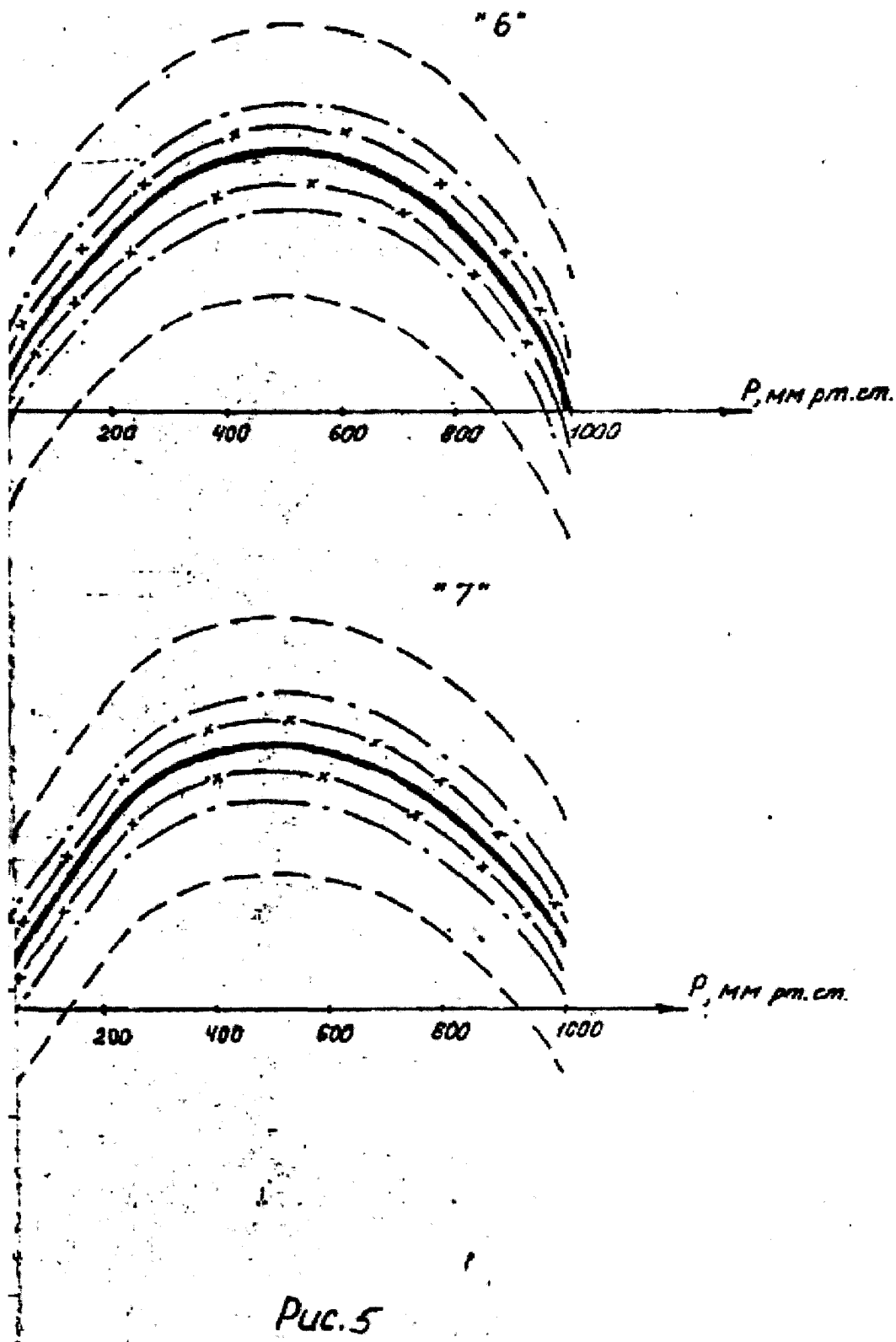


Рисунок 5 - Номограмма функции $E = f(P)$

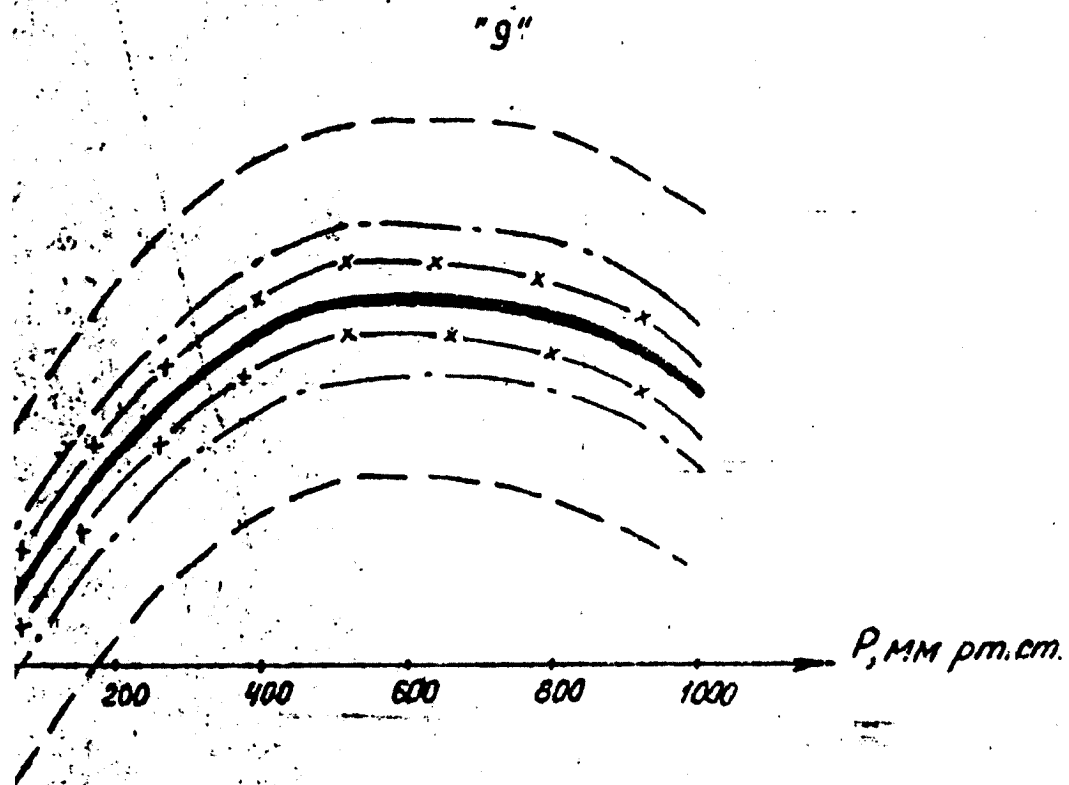
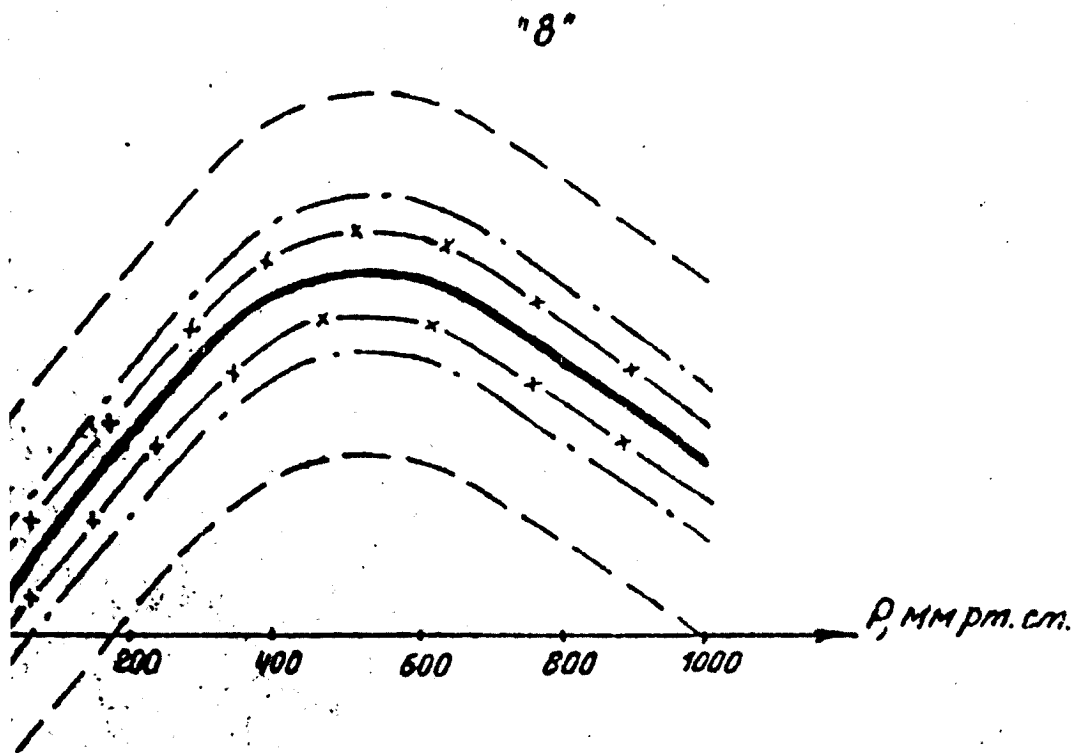


Рисунок 6 - Номограмма функции $E = f(P)$

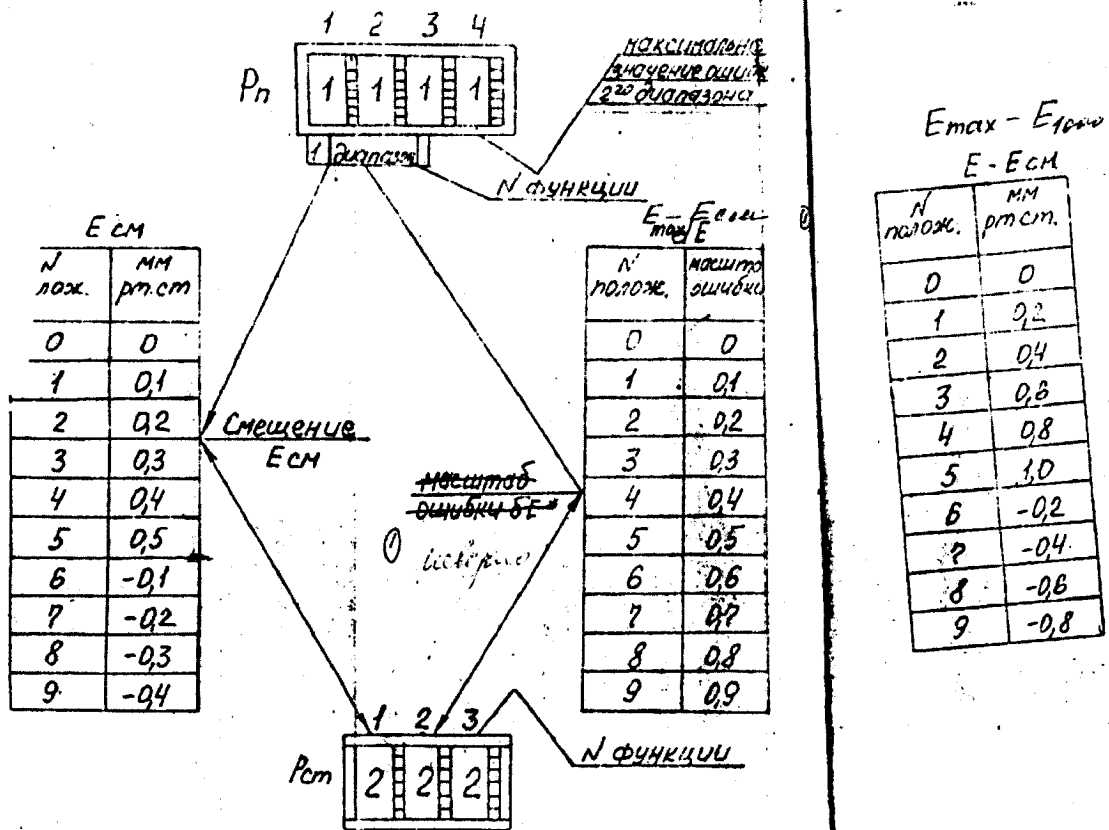


Рисунок 7 – Положение переключателей по зафиксированным значениям Eсм,

Eмакс – Eсм