

УТВЕРЖДАЮ

**Технический директор
ООО «ИЦРМ»**



_____ **М. С. Казаков**

_____ **10 октября 2017 г.**

Тестеры серии Schleich МТС2-хх/МТС3-хх

Методика поверки

г. Видное
2017 г.

Содержание

1 Вводная часть.....	3
2 Операции поверки.....	4
3 Средства поверки.....	4
4 Требования к квалификации поверителей.....	5
5 Требования безопасности.....	5
6 Условия поверки.....	5
7 Подготовка к поверке.....	6
8 Проведение поверки.....	6
9 Оформление результатов поверки.....	20

1 ВВОДНАЯ ЧАСТЬ

1.1 Настоящая методика поверки распространяется на тестеры серии Schleich МТС2-хх/МТС3-хх (далее – тестеры) и устанавливает методику их первичной и периодической поверок.

1.2 На первичную поверку следует предъявлять тестеры, принятые отделом технического контроля организации-изготовителя или уполномоченным на то представителем организации, до ввода в эксплуатацию и после ремонта.

1.3 На периодическую поверку следует предъявлять тестеры в процессе эксплуатации и хранения, которые были подвергнуты регламентным работам необходимого вида, и в эксплуатационных документах на которые есть отметка о выполнении указанных работ.

1.4 Интервал между поверками в процессе эксплуатации и хранения устанавливается потребителем с учетом условий и интенсивности эксплуатации тестеров, но не реже одного раза в год, а в случае длительного хранения – при вводе в эксплуатацию.

1.5 Основные метрологические характеристики (диапазоны измерений, пределы допускаемых погрешностей) приведены в таблице 1.

Таблица 1

Наименование характеристики	Значение
Диапазоны воспроизведений напряжения постоянного тока, кВ: - для модификации 6 кВ - для модификации 12 кВ - для модификации 15 кВ - для модификации 25 кВ - для модификации 30 кВ - для модификации 40 кВ - для модификации 50 кВ	от 0 до 6 от 0 до 12 от 0 до 15 от 0 до 25 от 0 до 30 от 0 до 40 от 0 до 50
Пределы допускаемой приведенной к верхнему значению диапазона погрешности воспроизведений напряжения постоянного тока, %	± 3
Диапазон измерений электрического сопротивления постоянному току*, Ом	от 0,001 до 100
Пределы допускаемой относительной погрешности измерений электрического сопротивления постоянному току, %: - в диапазоне от 0,001 до 0,01 Ом - в диапазоне от 0,01 до 100 Ом	± 3 $\pm 0,5$
Диапазон измерений электрического сопротивления изоляции, ГОм	от 0,001 до 100
Пределы допускаемой относительной погрешности измерений электрического сопротивления изоляции, %: а) для МТС2-хх: - в диапазоне от 1 МОм до 1 ГОм включ. - в диапазоне св. 1 ГОм до 100 ГОм б) для МТС3-хх: - в диапазоне от 1 МОм до 100 МОм	± 5 ± 10 ± 5
Диапазон измерений силы переменного тока частотой 50 Гц*, мА	от 1 до 100
Пределы допускаемой абсолютной погрешности измерений силы переменного тока частотой 50 Гц, мА	± 5
Диапазон воспроизведений напряжения переменного тока частотой 50 Гц, кВ	от 0 до 6
Пределы допускаемой абсолютной погрешности воспроизведений напряжения переменного тока частотой 50 Гц*, В	± 30

2 ОПЕРАЦИИ ПОВЕРКИ

2.1 При проведении поверки выполняют операции, указанные в таблице 2.

Таблица 2 - Операции поверки

Наименование операции	Номер пункта	Проведение операции при	
		первичной поверке или после ремонта	периодической поверке
Внешний осмотр	8.2	+	+
Опробование и подтверждение соответствия программного обеспечения	8.3	+	+
Проверка электрического сопротивления изоляции	8.4	+	+
Проверка электрической прочности изоляции	8.5	+	-
Определение метрологических характеристик	8.6	+	+

2.2 Последовательность проведения операций поверки обязательна.

2.3 При получении отрицательного результата в процессе выполнения любой из операций поверки тестер бракуют и его поверку прекращают.

3 СРЕДСТВА ПОВЕРКИ

3.1 При проведении поверки рекомендуется применять средства поверки, приведённые в таблице 3.

3.2 Применяемые средства поверки должны быть исправны, средства измерений поверены и иметь действующие документы о поверке. Испытательное оборудование должно быть аттестовано.

3.3 Допускается применение аналогичных средств поверки, обеспечивающих определение метрологических характеристик, поверяемых средств измерений с требуемой точностью.

Таблица 3

№	Наименование, обозначение	Номер пункта Методики	Рекомендуемый тип средства поверки и его регистрационный номер в Федеральном информационном фонде или метрологические характеристики
1	2	3	4
Основные средства поверки			
1.	Мультиметр цифровой	8.6.2, 8.6.3, 8.6.4, 8.6.5	Мультиметр цифровой Fluke 287, рег. № 56476-14
2.	Делитель напряжения	8.6.2	Делитель напряжения высоковольтный ДНВ-80, рег. № 53662-13
3.	Вольтметр	8.6.2	Вольтметр С511, рег. № 10194-85
4.	Калибратор электрического сопротивления	8.6.1, 8.6.3	Калибратор электрического сопротивления КС-100К5Т, рег. № 54539-13
5.	Магазин сопротивления измерительный постоянного тока	8.6.1, 8.6.3	Магазин сопротивления измерительный постоянного тока Р4001, рег. № 2508-69
6.	Магазин сопротивления	8.6.1, 8.6.3	Магазин сопротивления Р4831, рег. № 38510-08

Окончание таблицы 3

7.	Катушка электрического сопротивления	8.6.1, 8.6.3	Катушка электрического сопротивления Р310 (0,001 Ом), рег. № 1162-58
Вспомогательные средства поверки (оборудование)			
8.	Установка для проверки параметров электрической безопасности	8.4, 8.5	Установка для проверки параметров электрической безопасности GPT-79803, рег. № 50682-12
9.	Термометр стеклянный лабораторный	6	Термометр стеклянный лабораторный ТЛ-4, рег. № 28208-04
10.	Барометр-анероид метеорологический		Барометр-анероид метеорологический БАММ-1, рег. № 5738-76
11.	Психрометр аспирационный		Психрометр аспирационный М-34-М, рег. № 10069-11
12.	Измеритель электрических параметров качества, мощности и количества электрической энергии телеметрический		Измеритель электрических параметров качества, мощности и количества электрической энергии телеметрический LPW-305, рег. № 46877-16

4 ТРЕБОВАНИЯ К КВАЛИФИКАЦИИ ПОВЕРИТЕЛЕЙ

4.1 К проведению поверки допускаются лица, имеющие документ о повышении квалификации в области поверки средств измерений электрических величин.

4.2 Поверитель должен пройти инструктаж по технике безопасности и иметь действующее удостоверение на право работы в электроустановках с напряжением свыше 1000 В с квалификационной группой по электробезопасности не ниже IV.

5 ТРЕБОВАНИЯ К БЕЗОПАСНОСТИ

5.1 При проведении поверки должны быть соблюдены требования безопасности в соответствии с ГОСТ 12.3.019-80.

5.2 Во избежание несчастного случая и для предупреждения повреждения поверяемого тестера необходимо обеспечить выполнение следующих требований:

- подсоединение оборудования к сети должно производиться с помощью кабеля или адаптера и сетевых кабелей, предназначенных для данного оборудования;
- заземление должно производиться посредством заземляющего провода или сетевого адаптера, предназначенного для данного оборудования;
- присоединения поверяемого тестера и оборудования следует выполнять при отключенных входах и выходах (отсутствии напряжения на разъемах);
- запрещается работать с оборудованием при снятых крышках или панелях;
- запрещается работать с поверяемым тестером в условиях температуры и влажности, выходящих за допустимые значения, а также при наличии в воздухе взрывоопасных веществ;
- запрещается работать с поверяемым тестером в случае обнаружения его повреждения.

6 УСЛОВИЯ ПОВЕРКИ

6.1 При проведении поверки должны быть соблюдены следующие условия:

- температура окружающего воздуха, °С 20 ± 5 ;
- относительная влажность воздуха, % 65 ± 15 ;

- атмосферное давление, кПа (мм рт. ст.) 101,3± 4 (750 ± 30);
- напряжение питающей сети, В 220/380 ± 10 %;
- частота питающей сети, Гц 50 ± 0,5.

7 ПОДГОТОВКА К ПОВЕРКЕ

7.1 Перед проведением поверки выполнить следующие подготовительные работы:

- провести технические и организационные мероприятия по обеспечению безопасности проводимых работ в соответствии с действующими положениями ГОСТ 12.2.007.0-75;
- при подготовке к поверке тестер должен быть технически исправен, на нем должны быть выполнены все предусмотренные регламентные работы, описанные в Руководстве по эксплуатации;
- выдержать поверяемый тестер в условиях поверки не менее 8 ч;
- перед выполнением работ эталонные и поверяемые средства измерений должны быть заземлены;
- рабочее место при выполнении поверки должно обеспечивать возможность размещения необходимых средств поверки, удобство и безопасность работы с ними оператора;
- при выполнении поверки рекомендуется вести и хранить протоколы в виде файлов. Все вводимые в ПЭВМ значения величин должны быть представлены в единицах Международной системы единиц (СИ);
- о результатах поверки должна быть сделана запись в формуляре тестера.

8 ПРОВЕДЕНИЕ ПОВЕРКИ

8.1 Перед проведением работ необходимо измерить и внести в протокол поверки значения параметров условий окружающей среды (температура, влажность воздуха и атмосферное давление) и параметров сети. Данные значения занести в протокол поверки тестера.

8.2 Внешний осмотр

При проведении внешнего осмотра тестеров проверяют:

- соответствие комплектности перечню, указанному в формуляре;
- соответствие серийного номера указанному в формуляре;
- чистоту и исправность разъемов;
- маркировку и наличие необходимых надписей на тестере;
- отсутствие механических повреждений и ослабление крепления элементов конструкции (повреждение корпуса, разъёма);
- сохранность органов управления, четкость фиксаций их положений.

Результат внешнего осмотра считают положительным, если выполняются все вышеуказанные требования.

8.3 Опробование и подтверждение соответствия программного обеспечения

8.3.1 Опробование проводить в следующей последовательности:

- 1) Включить питание тестера в соответствии с эксплуатационной документацией.
- 2) Убедиться в отсутствии сообщений об ошибках при включении ПЭВМ, загрузки операционной системы и специального программного обеспечения (далее по тексту - СПО) «МТС».

Результаты считать положительными, если при включении тестера отсутствуют сообщения о неисправностях.

8.3.2 Подтверждение соответствия программного обеспечения

Подтверждение соответствия программного обеспечения проводят следующим образом: на ПЭВМ в открытом СПО «МТС» (см. рисунок 1) зафиксировать номер версии,

который должен быть не ниже указанного в таблице 4 и сравнить с номером версии, записанной в формуляре на тестер.

MTC2-15kV

Номер версии ПО



MTC2-15kV

Version 1.204.418 vom 9 Декабрь 2016 г. P-Nr: 8131
Schleich GmbH

Modul	Version	Datei	Datum
Konfiguration:	1.89.0.181	C:\Schleich\Config32.dll	12.09.2016
ID-Funktionen:	1.1.0.11	C:\Schleich\IO32.dll	16.04.2013
Sprachmodul:	1.15.0.12	C:\Schleich\Sprache.dll	11.03.2015
Standard-Meßkarte:	1.60.0.0	C:\Schleich\Glp32.dll	05.08.2013
Keithley-Meßkarte:	1.4.0.0	C:\Schleich\Keithley.dll	12.09.2002
Leuchten-Control:	1.0.0.11	C:\Schleich\LTester.ocx	09.05.2007

Report-/Druckmodul List & Label® Version 16: Copyright combit® GmbH 1991-2010

Последняя калибровка 8 Апрель 2017 г.

Следующая калибровка 8 Апрель 2018 г.

© 1998-2016 Schleich GmbH

An der Schleuse 11

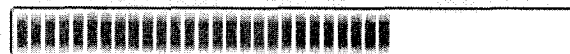
D-58675 Hemer

fon ++49-2372-9498-0

fax ++49-2372-9498-99

http://www.schleich.com

Show main screen



65.0%

Рисунок 1

Таблица 4

Идентификационные данные (признаки)	Значение
Идентификационное наименование ПО	MTC
Номер версии (идентификационный номер) ПО, не ниже	1.204.405
Цифровой идентификатор	-

8.4 Проверку электрического сопротивления изоляции выполнять в следующем порядке:

1) Подготовить установку для проверки параметров электрической безопасности GPT-79803 (далее – GPT-79803) в соответствии с руководством по эксплуатации.

2) Измерить сопротивление изоляции между клеммой подключения защитного заземления тестера и каждым из контактов вилки кабелей сетевого питания, соединяемых непосредственно с внешней сетью питания, путем приложения к проверяемым цепям напряжения постоянного тока равного 500 В в течение 1 мин.

3) Восстановить соединения между составными частями системы и, при необходимости, между системой и сетью питания.

Результаты проверки считать положительными, если все измеренные значения сопротивления изоляции не менее 20 МОм.

8.5 Проверку электрической прочности изоляции выполнять в следующем порядке:

1) подготовить GPT-79803 в соответствии с руководством по эксплуатации для проведения испытания электрической прочности изоляции со следующими параметрами: выходное напряжение переменного тока 1500 В с частотой 50 Гц, время выдержки выходного напряжения 60 секунд, скорость увеличения выходного напряжения не более 500 В за 1 с;

2) отсоединить устройства, не допускающие приложение испытательного

напряжения 1500 В;

3) высоковольтный выход GPT-79803 соединить с двумя контактами (фаза + нейтраль) вилки кабеля сетевого питания системы. Убедиться визуально в отсутствии контакта высоковольтного выхода GPT-79803 с контактом рабочего заземления вилки кабеля;

4) общий выход установки GPT-79803 соединить с клеммой подключения цепи защитного заземления;

5) провести испытание электрической прочности изоляции.

6) по окончании испытания восстановить соединение с контуром заземления помещения и, при необходимости, с питающей сетью.

Результаты проверки считать положительными, если при проведении проверки не произошло пробоя электрической изоляции.

8.6 Определение метрологических характеристик

Перед проведением поверки рекомендуется произвести юстировку тестера в соответствии с руководством по эксплуатации.

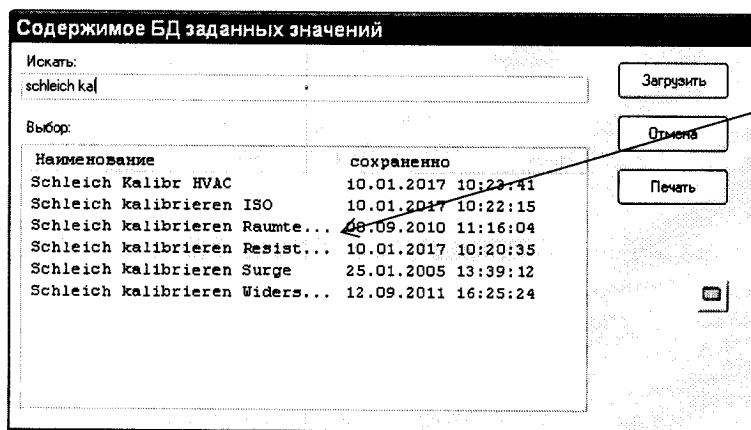
8.6.1 Загрузка программы поверки тестера.

Для проведения поверки в СПО «МТС» войти в необходимую подпрограмму поверки параметров тестера.

Для этого нажать кнопку F4, при этом на мониторе появится окошко с перечнем тестовых программ для проведения поверки (см. рисунок 2). Перечень тестовых программ устанавливается в зависимости от комплектации тестеров:

- Schleich Kalibr HVAC – программа поверки в режиме воспроизведения высокого напряжения;
- Schleich kalibrieren Resistance – программа поверки в режиме измерения сопротивления;
- Schleich kalibrieren ISO – программа поверки в режиме измерения сопротивления изоляции.

Примечание - Для облегчения поиска подпрограммы в поле «Искать» введите «Schleich kalibr».



Тестовые программы
для поверки

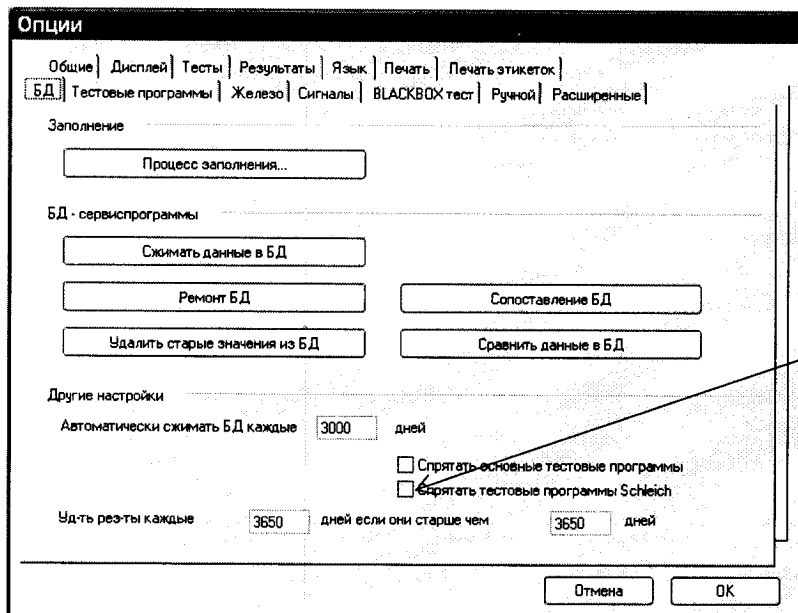
Рисунок 2

Примечания.

1. В международной метрологии отсутствует термин «поверка», поэтому в программе используется обобщенный термин «калибровка»

2. Если тестовые программы поверки не отображаются в каталоге, то они находятся в скрытом режиме.

Для того, чтобы открыть скрытые программы необходимо проверить установку параметра в программе. Для этого осуществить последовательно следующие шаги: Установка исходных данных -> Опции -> БД (см. рисунок 3). В открывшемся меню на мониторе ПЭВМ проверить, что опция «Спрятать тестовые программы Schleich» отключена. Данная опция отключается в обычном режиме работы программы, т.е. не в режиме калибровки.



Отключение режима
«Спрятать тестовые
программы Schleich»

Рисунок 3

После завершения поверки этот режим должен быть включен заново («Спрятать тестовые программы Schleich»).

Внимание!

При проведении поверки для запуска режима измерения СПО «МТС» может выводиться на монитор требование о введении пароля. В этом случае поверитель должен ввести в появившемся окне следующие значения:

в графе «Имя пользователя» - «Schleich», в графе «Пароль» - «123» см. рисунок 4:

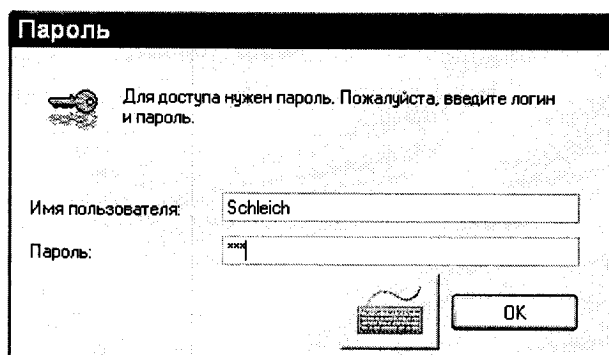


Рисунок 4

8.6.2 Определение относительной погрешности измерений электрического сопротивления постоянному току

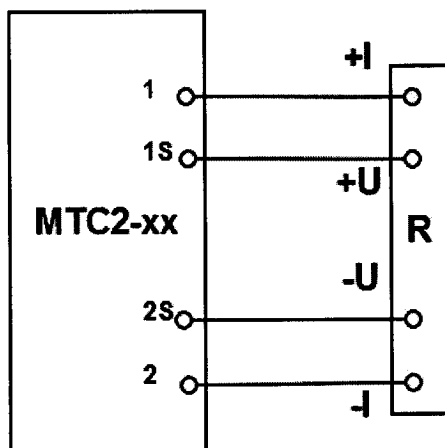
1) В СПО «МТС» войти в подпрограмму «Schleich kalibrieren Resistance» в соответствии с п. 8.6.1

2) Подключить к тестеру магазин сопротивления Р4831 (далее по тексту – Р4831) или катушку электрического сопротивления Р310 (далее по тексту – Р310), в зависимости от величины электрического сопротивления постоянному току, по 4-х-проводной схеме в соответствии с рисунками 5-7. Для определения относительной погрешности измерений электрического сопротивления тестеров серии МТС3 подключение Р4831 (или Р310) производится подключением контактов на базовой плате тестера. Для этого необходимо снять левую боковую крышку тестера.

Внимание!

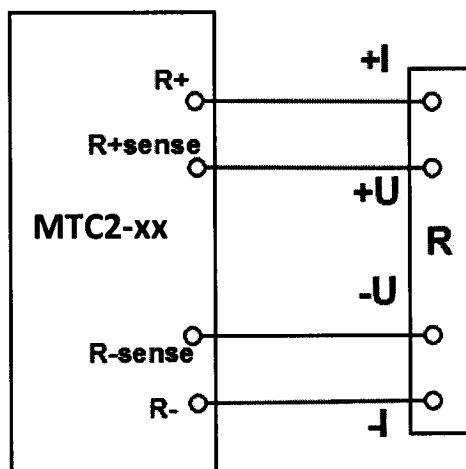
Соблюдать правильность подключения: при неправильном соединении возможны грубые ошибки в измерениях и значительные повреждения средств измерений!

Соблюдайте осторожность! Все подключения/отключения средств измерений производить только при выключенном электропитании тестера!



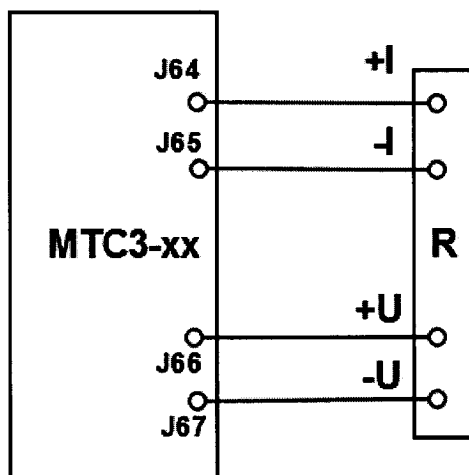
R – P4831 (или P310)

Рисунок 5 – Структурная схема определения относительной погрешности измерений электрического сопротивления постоянного тока для тестеров серии MTC2-xx (для переносного, мобильного и стационарного исполнения)



R – P4831 (или P310)

Рисунок 6 – Структурная схема определения относительной погрешности измерений электрического сопротивления постоянного тока для тестеров серии MTC2-xx (для компактного исполнения)



R – P4831 (или P310)

Рисунок 7 – Структурная схема определения относительной погрешности измерений электрического сопротивления постоянного тока для тестеров серии МТС3-хх

3) Измерение значений сопротивлений по 4-х-проводной схеме проводить при помощи P4831 (или P310 для значения электрического сопротивления 1 мОм) последовательным подключением разъемов от 1 мОм до 100 Ом (1 мОм; 10 мОм; 100 мОм; 1 Ом; 4 Ом; 10 Ом; 100 Ом соответственно).

4) На мониторе ПЭВМ отображается информация в соответствии с рисунком 8.

Шаг испытания	задан. значен	факт. значение	нен.	рез-т
Resistance 1 Ohm	1.00 mOhm		0	
Next..			0	
Resistance 1 Ohm	10.00 mOhm		0	
Next..			0	
Resistance 1 Ohm	100.00 mOhm		0	
Next..			0	
Resistance 1 Ohm	0.990 Ohm		0	
Resistance 10 Ohm	1.050 Ohm		0	
Next..			0	
Resistance 10 Ohm	4.000 Ohm		0	
Next..			0	
Resistance 10 Ohm	10.000 Ohm		0	
Next..			0	
Resistance 10 Ohm	99.000 Ohm		0	
Resistance 100 Ohm	101.000 Ohm		0	

Рисунок 8

5) Для измерения нажать клавиши F3 «Пуск испытания». Следующая отметка (подключение другого сопротивления) отразится на мониторе автоматически (см. рисунок 9).

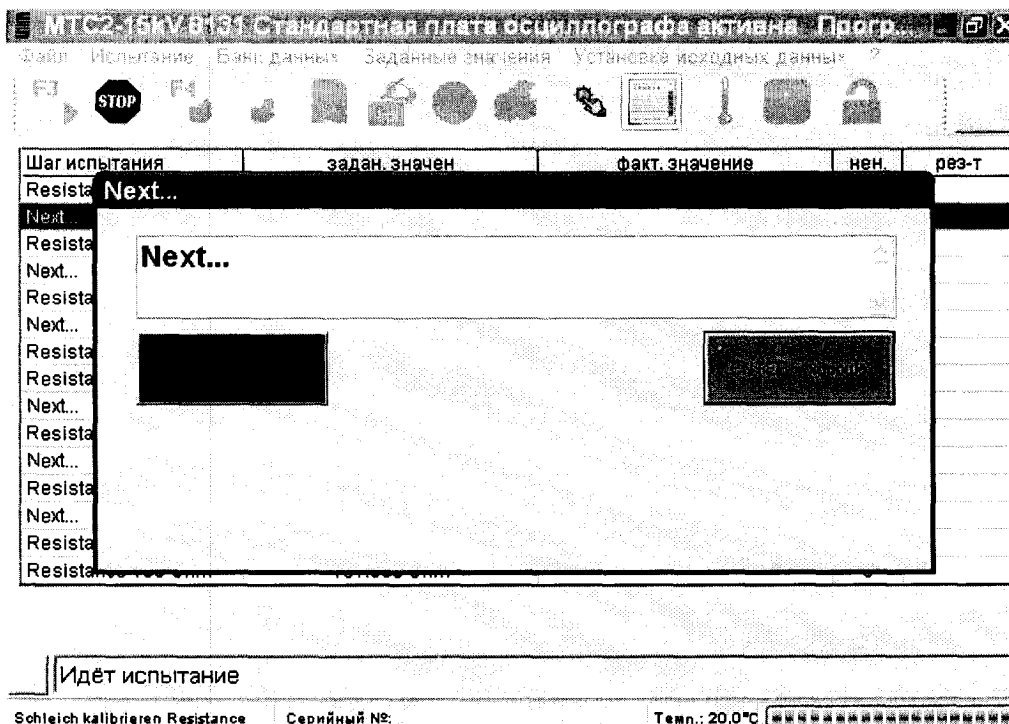
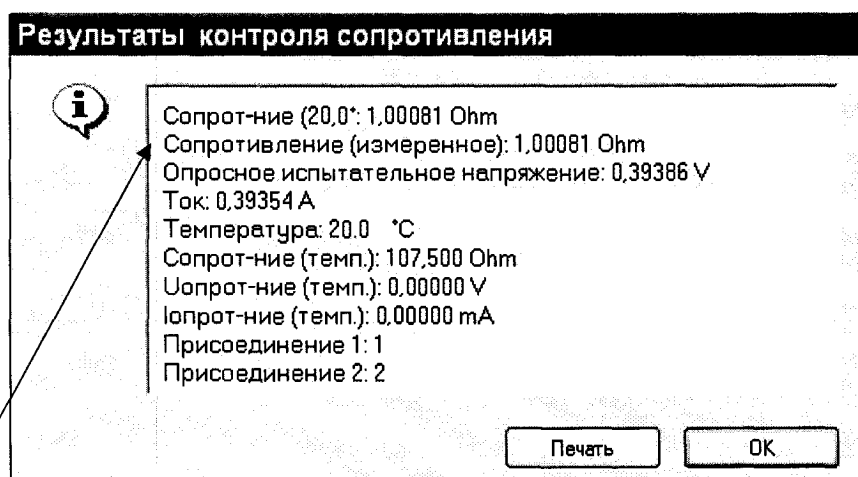


Рисунок 9

Примечание - Детализация проведенных измерений может отражаться более подробно, для этого необходимо выполнить щелчок правой кнопкой мыши, далее зайти в папку «Результаты измерения» (см. рисунок 10).



Измеренное значение

Рисунок 10

б) Рассчитать значение относительной погрешности измерений электрического сопротивления постоянному току δ_R , %, по формуле (1).

$$\delta_R = \frac{R_{\text{ИЗМ}} - R_{\text{ЭТ}}}{R_{\text{ЭТ}}} \cdot 100 \% \quad (1)$$

где $R_{\text{ЭТ}}$ – значение электрического сопротивления, установленное на P4831 (или P310), Ом;
 $R_{\text{ИЗМ}}$ – значение электрического сопротивления, измеренное при помощи тестера, Ом;

Результаты проверки считают положительными, если полученные значения относительной погрешности измерений электрического сопротивления постоянному току на всех указанных отметках не превышают:

- для диапазона измерений от 1 мОм до 10 мОм включительно $\pm 3\%$;
- для диапазона измерений свыше 10 мОм до 100 Ом включительно $\pm 0,5\%$.

8.6.3 Определение приведенной к верхнему значению диапазона погрешности воспроизведений напряжения постоянного тока (при испытании прочности/сопротивления изоляции).

Внимание:

1) При работе с МТС3-хх должна быть закрыта крышка защитного устройства стола – для срабатывания предохранительного выключателя.

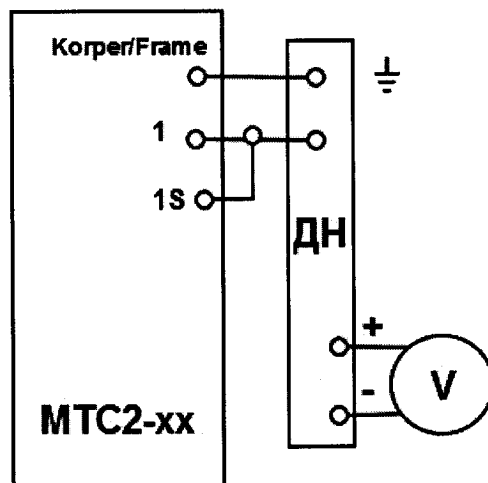
2) В диапазоне от 0 до 3 кВ использовать вольтметр С511 (на схемах, представленных на рисунках 11-13 подключается на место делителя напряжений ДНВ-80), свыше 3 кВ – мультиметр цифровой Fluke 287 с делителем напряжения ДНВ-80.

Определение погрешности проводить в следующей последовательности:

1) В СПО «МТС» войти в подпрограмму «Schleich kalibrieren ISO» в соответствии с п.

8.6.1

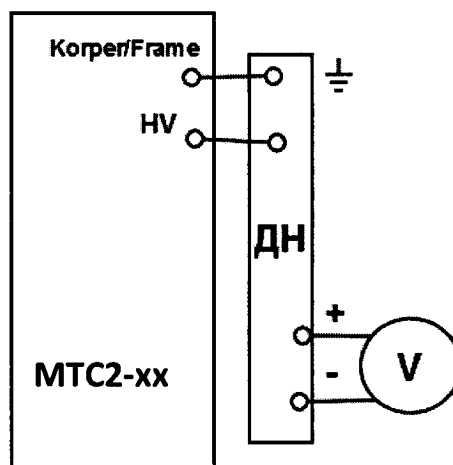
2) Вольтметр С511 подключать, соблюдая полярность, к соответствующим контактам тестеров согласно рисункам 11-13. При использовании мультиметра цифрового Fluke 287 (далее по тексту – Fluke 287) установить на нем переключатель рода работ в положение измерения постоянного/переменного напряжения V_{ac+dc} . Далее подключить к мультиметру делитель напряжения ДНВ-80 (далее по тексту – ДНВ), а ДНВ подключить к тестеру в соответствии с рисунками 11-13 к зажиму 1 или HV (для модификаций МТС2-хх компактного исполнения) и зажиму заземления.



ДН- делитель напряжений ДНВ-80

V – мультиметр цифровой Fluke 287

Рисунок 11 – Структурная схема определения приведенной к верхнему значению диапазона воспроизведений погрешности воспроизведений напряжения постоянного тока тестеров серии МТС2-хх (для переносного, мобильного и стационарного исполнения)

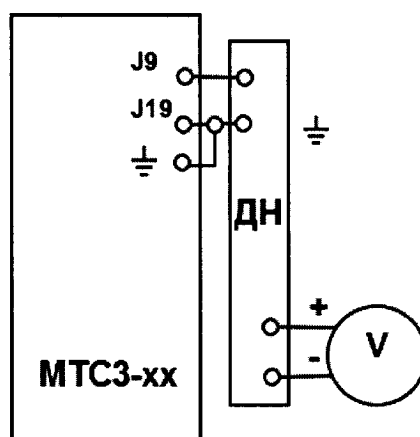


ДН- делитель напряжений ДНВ-80

V – мультиметр цифровой Fluke 287

Рисунок 12 – Структурная схема определения приведенной к верхнему значению диапазона воспроизведений погрешности воспроизведений напряжения постоянного тока тестеров серии МТС2-xx (для компактного исполнения)

Внимание! На обесточенном тестере серии МТС3-xx вынуть провода J17 и J7 из гнезд и подключаться к освобожденным (позолоченным) контактам с помощью разъемов типа «крокодил» в соответствии с рисунком 13.



ДН- делитель напряжений ДНВ-80

V – мультиметр цифровой Fluke 287

Рисунок 13 - Структурная схема определения приведенной к верхнему значению диапазона воспроизведений) погрешности воспроизведений напряжения постоянного тока тестеров серии МТС3-xx

3) Установить последовательно значения напряжения постоянного тока не менее, чем в 5-ти отметках, равномерно распределённых по всему диапазону воспроизводимого напряжения, в соответствии с рисунком 14.

Заданные значения Изоляция DC Шаг 1

Название:	ISO Voltage	OK
Разъем 1:	1	Отмена
Разъем 2:	K1	Печать
Тестовое напряжение (начальное):	1000 V	
Конечное напряжение:	0 V	
Шаг напряжения:	0 V	
Время теста после последнего шага:	0 s	
Время подъёма напряжения:	0.5 s	
Время испытания:	2 s	
Время испытания с Iмакс1:	3 s	
Оценка:	Сопротивление	
Сопротивление:	1 MOhm	
Iмакс1:	3 mA	
Iмакс2:	3 mA	

При проверке тестеров МТС3-хх данные поля не заполнять

Заданное значение напряжения постоянного тока

Время испытания

Рисунок 14

4) Правой кнопкой мыши выбрать режим проверки «Непрерывное выполнение» - «Continuous run» («Длительное измерение»). Результат выполнения теста «Испытание прочности изоляции» отражается на дисплее в соответствии с рисунком 15.



Рисунок 15

5) Записать измеренное значение напряжения постоянного тока.

6) Рассчитать значение приведенной к верхнему значению диапазона погрешности воспроизведений погрешности воспроизведений напряжения постоянного тока погрешности γ_R , %, по формуле (2).

$$\delta_R = \frac{U_B - U_{ЭТ}}{U_D} \cdot 100 \% \quad (2)$$

где $U_{ЭТ}$ – значение напряжения постоянного тока, измеренное при помощи вольтметра С511 (или Fluke 287 совместно с ДНВ, умноженное на коэффициент деления ДНВ), В;

U_B – значение напряжения постоянного тока, воспроизведённое при помощи тестеров, В.

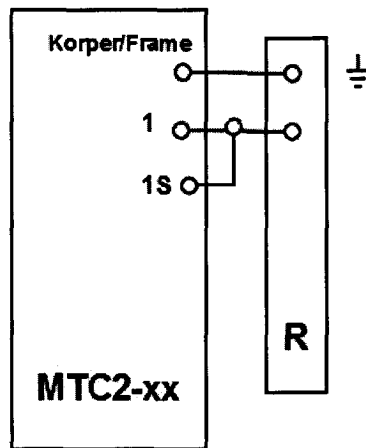
Результаты считают положительными, если полученные значения приведенной погрешности не превышают $\pm 3\%$.

8.6.4 Определение относительной погрешности измерений электрического сопротивления изоляции

Внимание!

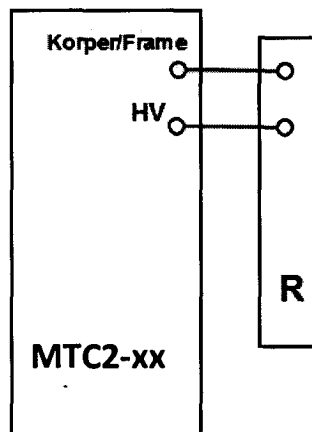
Прежде чем приступить к выполнению работ по определению относительной погрешности измерений электрического сопротивления изоляции для тестеров должен быть выполнен полностью п. 8.6.3.

- 1) В СПО «МТС» войти в подпрограмму «Schleich Calib ISO» (в соответствии с п.8.6.1).
- 2) Подключить магазин сопротивлений Р4001 (далее по тексту – Р4001) или калибратор электрического сопротивления КС-100К5Т (далее по тексту-КС-100К5Т), в зависимости от величины электрического сопротивления, в соответствии с рисунками 16-19.



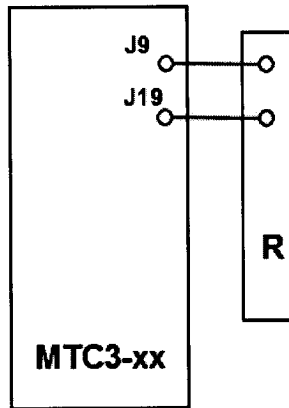
R – Р4001 (или КС-100К5Т)

Рисунок 16 - Структурная схема определения относительной погрешности измерений электрического сопротивления изоляции тестеров серии МТС2-хх (для переносного, мобильного и стационарного исполнения)



R –Р4001 (или КС-100К5Т)

Рисунок 17 - Структурная схема определения относительной погрешности измерений электрического сопротивления изоляции тестеров серии МТС2-хх (для компактного исполнения)



R – P4001 (или KC-100K5T)

Рисунок 19 - Структурная схема определения относительной погрешности измерений электрического сопротивления изоляции тестеров серии MTC3-xx

3) При помощи P4001 и KC-100K5T установить следующие значения электрического сопротивления в соответствии с таблицей 5, при этом значения испытательного напряжения, на тестере, устанавливаются программой автоматически (с индикацией на экране – см. рисунок 20) следующим образом:

Таблица 5

Значение сопротивления	Выходное напряжение (для тестеров MTC2-xx), В
1 МОм	1000
20 Мом	1000; 2500
200 Мом	1000; 2500; 4000
1 ГОм	1000; 2500
10 ГОм	800; 5000

Примечание - Для MTC3-xx выходное напряжение имеет значение 500 В для всего диапазона измерений электрического сопротивления изоляции.

Примечание – необходимо учитывать, что СПО «MTC» является универсальным для всех модификаций тестеров и включает все возможные значения электрического сопротивления изоляции, однако диапазоны измерений у тестеров отличаются: серия MTC2 – до 100 ГОм, серия MTC3 – до 100 МОм.

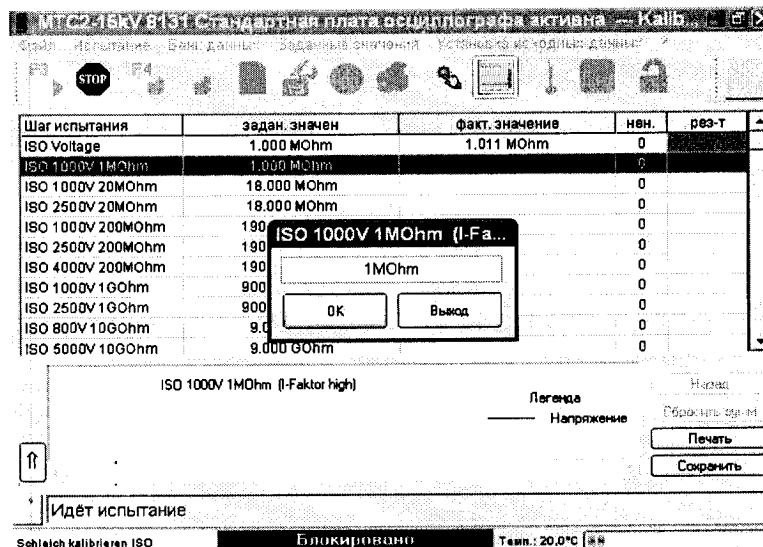


Рисунок 20

4) Для начала измерений нажать клавишу F3. Для просмотра результата измерений нажатием правой кнопкой мышки выбрать в открывшемся подменю пункт «Результаты испытаний» (“Test results”) в соответствии с рисунком 21.

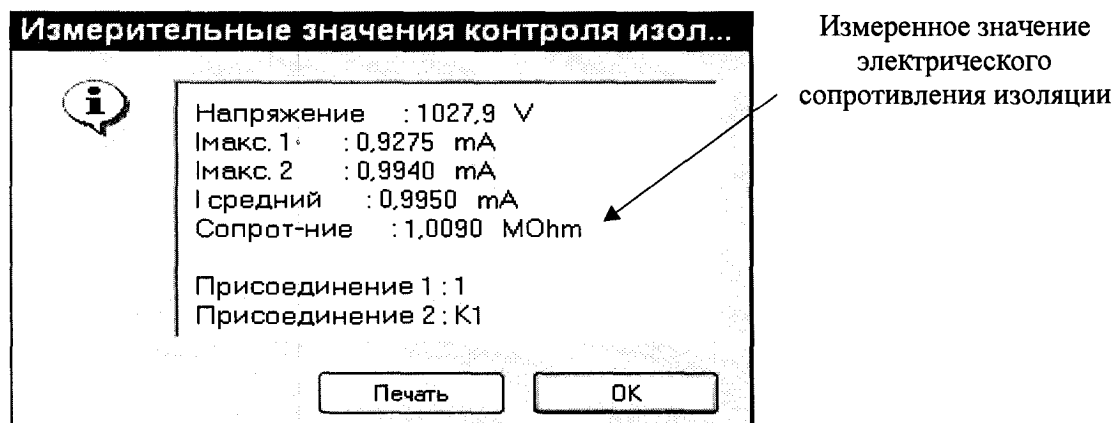


Рисунок 21

7) Рассчитать значение относительной погрешности измерений электрического сопротивления изоляции δ_R , %, по формуле (3).

$$\delta_R = \frac{R_{\text{изм}} - R_{\text{эт}}}{R_{\text{эт}}} \cdot 100 \% \quad (3)$$

где $R_{\text{эт}}$ – значение электрического сопротивления, установленное на P4001 (или KC-100K5T), Ом;

$R_{\text{изм}}$ – значение электрического сопротивления, измеренное при помощи тестеров, Ом;

Результаты считают положительными, если полученные значения относительной погрешности измерений электрического сопротивления изоляции не превышает следующих значений:

для МТС2:

- для диапазона от 1 МОм до 1 ГОм включительно $\pm 5 \%$;
- для диапазона свыше 1 ГОм до 100 ГОм $\pm 10 \%$.

для МТС3:

- для диапазона от 1 МОм до 100 МОм включительно $\pm 5 \%$.

8.6.5 Определение абсолютной погрешности воспроизведений напряжения переменного тока частотой 50 Гц.

Определение абсолютной погрешности воспроизведений напряжения переменного тока проводят в следующей последовательности:

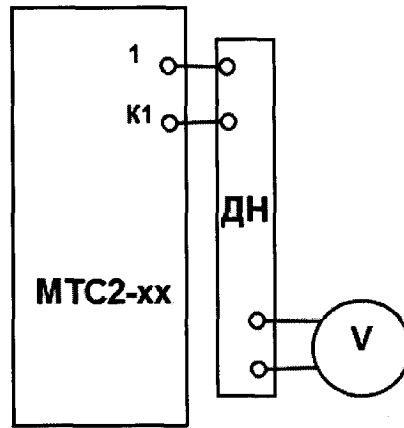
- 1) В «СПО» МТС войти в подпрограмму «Schleich Kalibr HVAC» в соответствии с п.

8.6.1

- 2) Подключить Fluke 287 и ДНВ к контактам обесточенного тестера согласно схемам, представленным на рисунках 22-23.

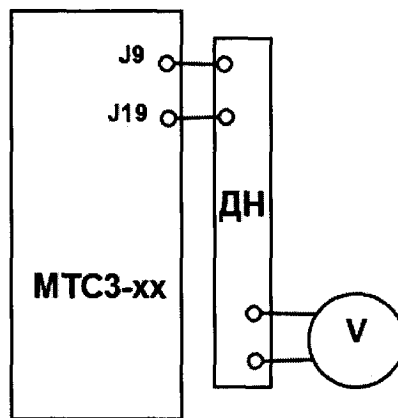
Внимание!

В диапазоне от 0 до 650 В использовать Fluke 287 (на схемах, представленных на рисунках 22-23 подключается вместо ДНВ)



ДН- делитель напряжений ДНВ-80
 V – мультиметр цифровой Fluke 287

Рисунок 22 – Структурная схема определения абсолютной погрешности воспроизведений напряжения переменного тока частотой 50 Гц для тестеров серии МТС2-хх



ДН- делитель напряжений ДНВ-80
 V – мультиметр цифровой Fluke 287

Рисунок 23 – Структурная схема определения абсолютной погрешности воспроизведений напряжения переменного тока частотой 50 Гц для тестеров серии МТС3-хх

3) Выбрать меню «Заданные значения» и установить время испытаний 5 с, значение сопротивления 100 МОм, максимальный ток 3 мА, затем задать последовательно значения воспроизводимого напряжения 500 В, 1000 В, 2500 В, 4000 В, 6000 В (см. рисунок 24).

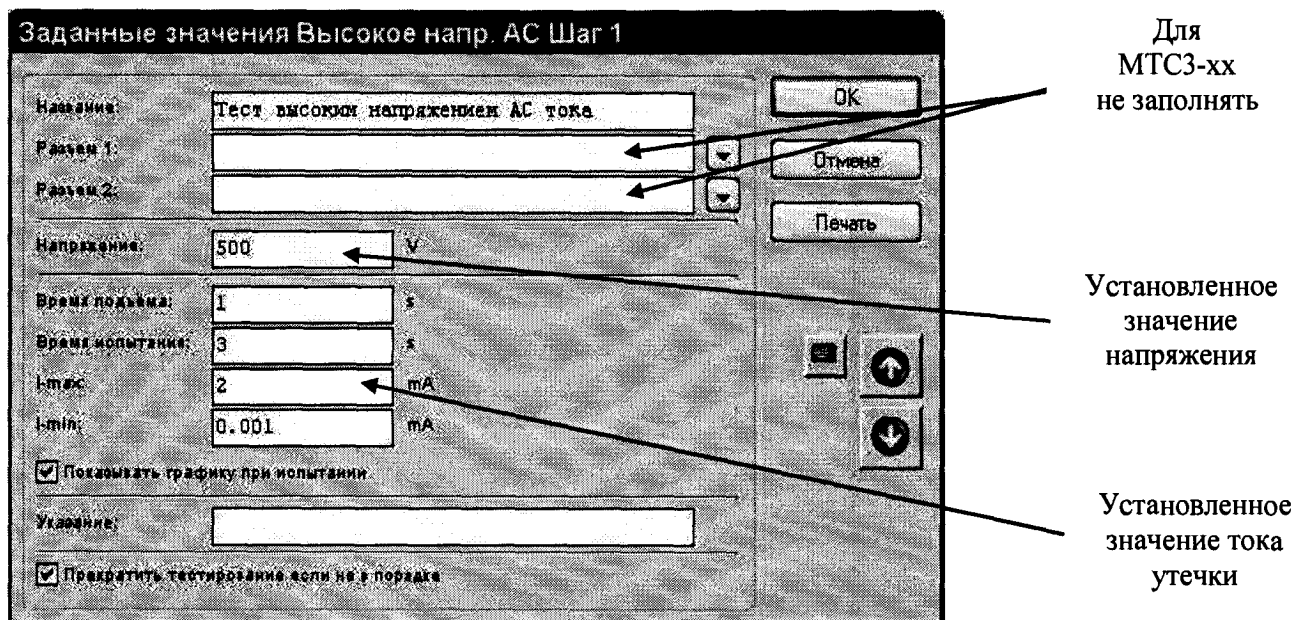


Рисунок 24

4) Правой кнопкой компьютерной мышки отметить шаг проверки и выбрать в открывшемся меню пункт «Continuous run» («Длительное измерение») в соответствии с рисунком 25.

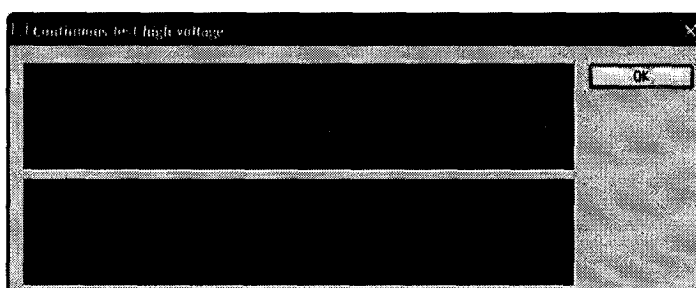


Рисунок 25

- 5) Записать измеренное тестером значение воспроизводимого напряжения.
- 6) Рассчитать значение абсолютной погрешности воспроизведенный напряжения переменного тока частотой 50 Гц ΔU , В, по формуле (4).

$$\Delta U = U_{\text{изм}} - U_{\text{эт}} \quad (4)$$

где $U_{\text{эт}}$ – значение напряжения переменного тока, измеренное при помощи Fluke 287 или Fluke 287 совместно с ДНВ, В (измеренное значение силы переменного тока при помощи Fluke 287 необходимо умножить на коэффициент деления ДНВ), В;

$U_{\text{изм}}$ – значение силы переменного тока, воспроизведенное при помощи тестера, В

Результаты считают положительными, если полученные значения абсолютной погрешности воспроизведения напряжения переменного тока с частотой 50 Гц не превышают ± 30 В.

9 ОФОРМЛЕНИЕ РЕЗУЛЬТАТОВ ПОВЕРКИ

9.1 Ввод даты следующей поверки тестера в программном обеспечении является завершающим этапом.

Для определения даты следующей поверки необходимо внести дату выполнения последней: программа автоматически установит дату очередной поверки через 12 месяцев.

Для изменения даты последней поверки необходимо в меню программы выбрать последовательно: Установка исходных данных -> Опции -> Расширенные

В открывшемся окне выбрать необходимые изменения в текущей и следующей датах (см. рисунок 26). После нажатия соответствующей кнопки открывается окно с календарём (см. рисунок 27). Установка даты последней поверки производится двойным нажатием на выбранной дате и последующим нажатием кнопки ОК.

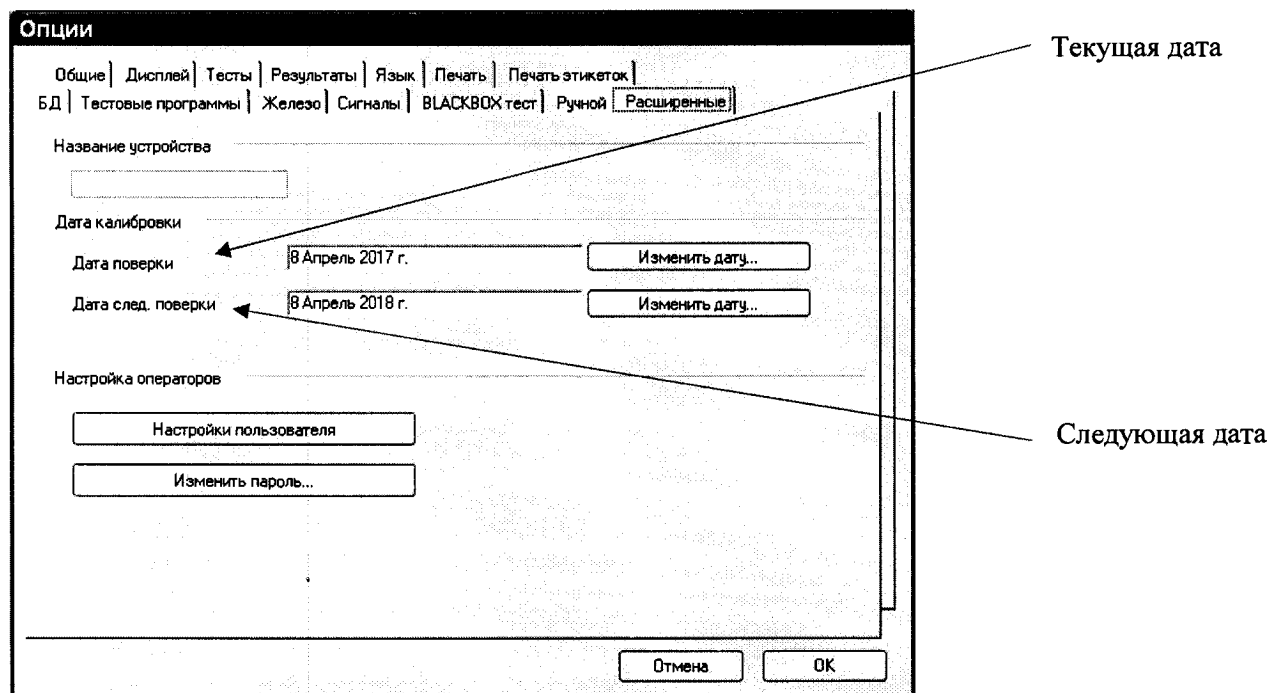


Рисунок 26

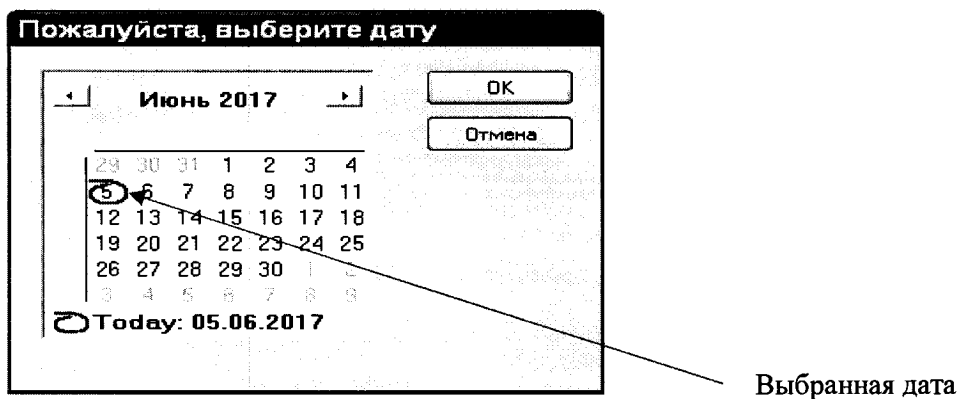


Рисунок 27

9.2 По завершении операций поверки оформляется протокол поверки в произвольной форме с указанием следующих сведений:

- полное наименование аккредитованной на право поверки организации;
- номер и дата протокола поверки;
- наименование и обозначение поверенного средства измерений;
- заводской (серийный) номер;
- обозначение документа, по которому выполнена поверка;
- наименования, обозначения и заводские (серийные) номера использованных при поверке средств поверки (со сведениями о поверке последних);

- температура, влажность, давление, напряжение и частота питающей сети в помещении;
- фамилия лица, проводившего поверку;
- результаты каждой из операций поверки согласно таблице 2.

Допускается не оформлять протокол поверки отдельным документом, а результаты операций поверки указывать на оборотной стороне свидетельства о поверке.

9.3 При положительном результате поверки выдается свидетельство о поверке и наносится знак поверки в соответствии с Приказом Министерства промышленности и торговли РФ от 2 июля 2015 г. № 1815.

9.4 При отрицательном результате поверки, выявленных при любой из операций поверки, описанных в таблице 2, выдается извещение о непригодности в соответствии с Приказом Министерства промышленности и торговли РФ от 02.07.2015 г. № 1815.

Инженер отдела испытаний ООО «ИЦРМ»



Е.С. Устинова