

УТВЕРЖДАЮ
Руководитель
Лаборатории по обеспечению
единства измерений
ООО «ПРОММАШ ТЕСТ»



Смердов Д.Е.

«23» ноября 2017 г.

Преобразователи измерительные концентрации метана инфракрасные
стационарные «ОПТИМ-02»
Методика поверки.
МП-017/11-2017

Настоящая методика поверки распространяется на преобразователи измерительные концентрации метана инфракрасные стационарные «ОПТИМ-02» (далее – преобразователи), выпускаемые ООО «ЭЛТЕХ», Россия, и устанавливает методы их первичной поверки при вводе в эксплуатацию и после ремонта и периодической поверки в процессе эксплуатации.

Интервал между поверками – два года;

1 Операции поверки

1.1. При проведении поверки должны быть выполнены операции, указанные в таблице 1.

Таблица 1 - Операции поверки.

| Наименование операции | Номер пункта методики поверки | Обязательность проведения | |
|--|-------------------------------|---------------------------|-------------------------|
| | | при первичной поверке | в процессе эксплуатации |
| 1 Внешний осмотр | 6.1 | да | да |
| 2 Опробование | 6.2 | да | да |
| 3 Подтверждение соответствия программного обеспечения | 6.3 | да | да |
| 3 Определение метрологических характеристик | 6.4 | да | да |
| 3.1 Определение основной погрешности | 6.4.1 | да | да |
| 3.2 Определение вариации показаний | 6.4.2 | да | нет |
| 3.3 Определение времени установления выходного сигнала | 6.4.3 | да | да |

1.2. Если при проведении той или иной операции получен отрицательный результат, дальнейшая поверка прекращается.

1.3. Допускается применение аналогичных средств поверки, обеспечивающих определение метрологических характеристик поверяемых СИ с требуемой точностью.

1.4. Допускается производить периодическую поверку СИ, используемых для измерений меньшего числа компонентов или на меньшем числе поддиапазонов измерений, на основании письменного заявления владельца СИ, оформленного в произвольной форме.

2 Средства поверки

2.1. При проведении поверки применяют средства, указанные в таблице 2.

Таблица 2 - Средства поверки

| Номер пункта методики поверки | Наименование эталонного средства измерений или вспомогательного средства поверки, номер документа, регламентирующего технические требования к средству, основные метрологические и технические характеристики |
|-------------------------------|---|
| 6 | Термометр ртутный стеклянный лабораторный ТЛ-4, ТУ 25-2021.003-88, ГОСТ 28498-90, диапазон измерений от 0 до +55 °С, цена деления 0,1 °С, погрешность $\pm 0,2$ °С |
| | Секундомер механический СОПр, ТУ 25-1894.003-90, класс точности 2 |

| | |
|---|---|
| Номер пункта методики поверки | Наименование эталонного средства измерений или вспомогательного средства поверки, номер документа, регламентирующего технические требования к средству, основные метрологические и технические характеристики |
| | Барометр-анероид контрольный М-67 ТУ 2504-1797-75, диапазон измерений давления от 610 до 790 мм рт.ст, погрешность $\pm 0,8$ мм рт.ст. |
| | Психрометр аспирационный М-34-М, ТУ 52.07-(ГРПИ.405 132.001)-92, диапазон относительной влажности от 10 до 100 % при температуре от +5 до +40°C |
| 6.4 | Ротаметр РМА-0,063Г УЗ, ГОСТ 13045-81, верхняя граница диапазона измерений объемного расхода 0,063 м ³ /ч, кл. точности 4 |
| | Вентиль точной регулировки с манометром ВТР-1-М160, диапазон рабочего давления (0-150) кгс/см ² , диаметр условного прохода 3 мм |
| | Редуктор баллонный кислородный одноступенчатый БКО-50-4 |
| | Трубка медицинская поливинилхлоридная (ПВХ) по ТУ6-01-2-120-73, 6×1,5 мм |
| | Трубка фторопластовая по ТУ 6-05-2059-87, диаметр условного прохода 5 мм, толщина стенки 1 мм |
| | Поверочный нулевой газ – воздух 1 кл. по ГОСТ 17433-80 |
| | Азот особой чистоты сорт 1 по ГОСТ 9293-74 в баллоне под давлением рабочий эталон 1-го разряда генератор газовых смесей ГГС-03-03 (регистрационный номер 65151-15) диапазон коэффициента разбавления от 1 до 2550, относительная погрешность коэффициента разбавления от 0,5 до 1,5 % |
| | Стандартные образцы газовых смесей в баллонах под давлением по ТУ 6-16-2956-92 и ТУ 2114-014-20810646-2014 (характеристики приведены в Приложении А) ¹⁾ |
| Примечания: | |
| 1) Допускается использование стандартных образцов состава газовых смесей (ГС), не указанных в настоящей методике поверки, при выполнении следующих условий: - номинальное значение и пределы допускаемого отклонения содержания определяемого компонента в ГС должны соответствовать указанному для соответствующей ГС из приложения А; - отношение погрешности, с которой устанавливается содержание компонента в ГС к пределу допускаемой основной погрешности поверяемого преобразователя, должно быть не более 1/3. | |
| 2) все средства поверки должны иметь действующие свидетельства о поверке или аттестации, баллоны с ГС — действующие паспорта; | |
| 3) допускается использование других средств поверки, обеспечивающих определение метрологических характеристик с требуемой точностью. | |

3 Требования безопасности

3.1. Помещение, в котором проводят поверку, должно быть оборудовано приточно-вытяжной вентиляцией.

3.2. Концентрации вредных компонентов в воздухе рабочей зоны должны соответствовать требованиям ГОСТ 12.1.005-88.

3.3. Должны выполняться требования техники безопасности для защиты персонала от поражения электрическим током согласно классу I ГОСТ 12.2.007.0-75.

3.4. Требования техники безопасности при эксплуатации ГС в баллонах под давлением должны соответствовать требованиям приказа Федеральной службы по экологическому, технологическому и атомному надзору от 25 марта 2014 г. N 116 «Об утверждении

Федеральных норм и правил в области промышленной безопасности "Правила промышленной безопасности опасных производственных объектов, на которых используется оборудование, работающее под избыточным давлением».

3.5. Не допускается сбрасывать ГС в атмосферу рабочих помещений.

4 Условия поверки

Таблица 3. Условия поверки

| | |
|--|---------------|
| температура окружающей среды, °С | от +15 до +25 |
| диапазон относительной влажности окружающей среды, % | от 30 до 80 |
| атмосферное давление, кПа | 101,3 ± 4,0 |
| мм рт.ст. | 760 ± 30 |

5 Подготовка к поверке

5.1. Выполнить мероприятия по обеспечению условий безопасности.

5.2. Проверить наличие паспортов и сроки годности ГС в баллонах под давлением.

5.3. Баллоны с ГС выдержать при температуре поверки не менее 24 ч.

5.4. Выдержать поверяемые преобразователя и средства поверки при температуре поверки в течение не менее 2 ч.

5.5 Подготовить поверяемый преобразователь и эталонные средства измерений к работе в соответствии с эксплуатационной документацией.

6 Проведение поверки

6.1 Внешний осмотр

6.1.1 При внешнем осмотре устанавливают соответствие преобразователя следующим требованиям:

- соответствие комплектности (при первичной поверке) требованиям эксплуатационной документации;
- соответствие маркировки требованиям эксплуатационной документации;
- преобразователь не должен иметь повреждений, влияющих на работоспособность.

6.1.2 Преобразователь считают выдержавшим внешний осмотр, если он соответствует указанным выше требованиям.

6.2 Опробование

6.2.1. При опробовании проверяют общее функционирование преобразователя, для чего на преобразователь подается электрическое питание, после чего запускается процедура тестирования. По окончании процедуры тестирования преобразователь переходит в режим измерений.

6.2.2. Результат опробования считают положительным, если:

- во время тестирования отсутствуют сообщения об отказах;
- после окончания времени прогрева преобразователь переходит в режим измерений,
- органы управления преобразователя функционируют.

6.3 Подтверждение соответствия программного обеспечения

Для проверки соответствия ПО выполняют следующие операции:

- проводят визуализацию идентификационных данных ПО преобразователя, номер версии указан на мониторе персонального компьютера;
- сравнивают полученные данные с идентификационными данными, установленными при проведении испытаний для целей утверждения типа и указанными в Описании типа преобразователя (приложение к Свидетельству об утверждении типа).

Результат подтверждения соответствия ПО считают положительным, если идентификационные данные соответствуют указанным в Описании типа преобразователя (приложение к Свидетельства об утверждении типа).

6.4 Определение метрологических характеристик

6.4.1 Определение основной погрешности

Определение основной погрешности проводят по схеме рисунка Б.1 Приложения Б в следующем порядке:

1) Собирают схему, приведенную на рисунке Б.1.

2) На вход преобразователя с помощью калибровочного адаптера подают ГС (таблица А.1) Приложения А, в последовательности:

- №№ 1-2-3-2-1-3 ;

Время подачи каждой ГС - не менее утроенного предела допускаемого времени установления выходного сигнала по уровню 90 % .

3) Фиксируют установившиеся значения концентрации по показаниям на мониторе персонального компьютера.

4) Значение основной абсолютной погрешности преобразователя Δi , %, рассчитывают по формуле:

$$\Delta i = C_i - C_{i0} \quad (2)$$

где C_i - результат измерений содержания определяемого компонента преобразователем, дозврывоопасная концентрация, % НКПР.

C_{i0} - действительное значение содержания определяемого компонента в i -ой ГС, дозврывоопасная концентрация, % НКПР.

5) Результат определения основной погрешности преобразователя считают положительным, если основная погрешность преобразователя во всех точках поверки не превышает пределов, указанных в таблицах В.1 приложения В;

6.4.2 Определение вариации выходного сигнала

Определение вариации выходного сигнала допускается проводить одновременно с определением основной погрешности по п. 6.4.1 при подаче ГС № 2 .

Вариацию выходного сигнала, $v\Delta$, в долях от пределов допускаемой основной абсолютной погрешности, для диапазонов измерений, для которых нормированы пределы допускаемой основной абсолютной погрешности, рассчитывают по формуле

$$v\Delta = \frac{C_{2B} - C_{2M}}{\Delta_0} \quad (6),$$

где C_{2B} , C_{2M} – результат измерений содержания определяемого компонента при подходе к точке поверки 2 со стороны больших и меньших значений % НКПР

Δ_0 – пределы допускаемой основной погрешности поверяемого преобразователя значений % НКПР.

Результат считают положительным, если вариация показания преобразователей не превышает 0,5.

6.4.3 Определение времени установления выходного сигнала

Определение времени установления выходного сигнала допускается проводить одновременно с определением основной погрешности по п.6.4.1 при подаче ГС №1 и ГС № 3:

1) подать на преобразователь ГС№3 зафиксировать установившееся значение показаний преобразователя;

2) рассчитать значение, равное 0,9 от показаний преобразователя, полученных в п. 1;

3) подать на преобразователь ГС № 1, дождаться установления показаний преобразователя (отклонение показаний от нулевых не должно превышать 0,5 в долях от пределов допускаемой

основной погрешности), затем, не подавая ГС на преобразователь продуть газовую линию ГС № 3 в течение не менее 3 мин, подать ГС на преобразователь и включить секундомер. Зафиксировать время достижения показаниями преобразователя значения, рассчитанного на предыдущем шаге.

Результаты определения времени установления выходного сигнала считают удовлетворительными, если время установления выходного сигнала не превышает указанного в таблице В.2. Приложения В.

7 Оформление результатов поверки

7.1 При проведении поверки оформляют протокол результатов поверки в свободной форме. Результаты поверки оформляют в соответствии с Приказом Минпромторга России от 02.07.2015 г. № 1815.

7.2 Результатом поверки является подтверждение пригодности средства измерений к применению или признание средства измерений непригодным к применению.

При положительных результатах поверки выдается "Свидетельство о поверке" с нанесенным знаком поверки в паспорт.

7.3. Если преобразователь по результатам поверки признан непригодным к применению, оттиск поверительного клейма гасится, "Свидетельство о поверке" аннулируется, выписывается "Извещение о непригодности".

**Приложение А
(обязательное)**

Технические характеристики ГС, используемых при проведении поверки
Таблица А.1. -Технические характеристики ГС, используемых при испытаниях преобразователя
«ОПТИМ-02»

| Определяемый компонент | Диапазон измерений объемной доли определяемого компонента. % | Номинальное значение объемной доли определяемого компонента в ГС и пределы допускаемого отклонения | | | Номер ГС по реестру ГСО или источник ГС |
|---|--|--|---------------------------|---------------------------|---|
| | | ГС№1 | ГС №2 | ГС№3 | |
| метан (СН ₄)/ сенсор инфракрасный | от 0 до 4,4 (от 0 до 100 % НКПР) | азот | - | - | О.ч., сорт 2-й по ГОСТ 9293-74 |
| | | - | 2,2 % об.д. ± 5 % отн. | 4,4 % об.д. ± 5 % отн. | ГСО 10531-2014 ГСО 10532-2014 |

Примечания:

- 1) Изготовители и поставщики ГС - предприятия-производители стандартных образцов состава газовых смесей, прослеживаемых к государственному первичному эталону единиц молярной доли и массовой концентрации компонентов в газовых средах ГЭТ 154-2011.
- 2) Азот особой чистоты сорт 1 по ГОСТ 9293-74 в баллонах под давлением.
- 3) Поверочный нулевой газ (ПНГ) - воздух по ГОСТ 17433-80.

Приложение Б
(обязательное)
Схема подачи ГС на преобразователь

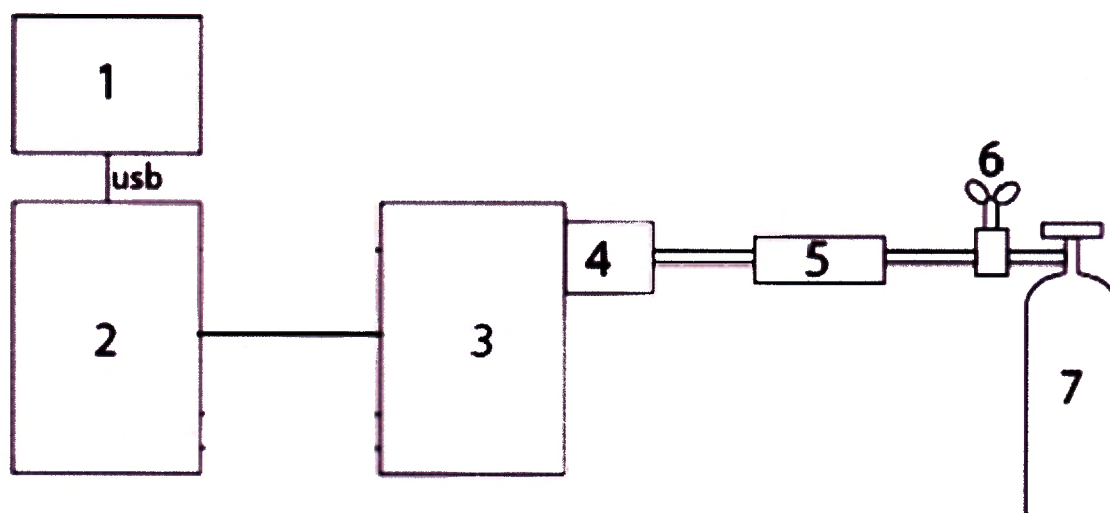


Рисунок Б.1 - Рекомендуемая схема подачи ГС из баллонов под давлением на вход преобразователя

1 - ЭВМ; 2 – адаптер для подключения преобразователя «ОПТИМ-02» к ЭВМ (преобразователь протокола USB-1WIRE) ; 3 - преобразователь «ОПТИМ-02»; 4 - адаптер поверочной газовой смеси; 5 – ротаметр (индикатор расхода) , 6 – редуктор ; 7 – баллон с ГС.

Приложение В
(обязательное)
Метрологические характеристики преобразователей «ОПТИМ-02»

Таблица В.1 - Преобразователь «ОПТИМ-02»

| Определяемый компонент | Диапазон измерений | | Пределы допускаемой основной погрешности, % НКПР |
|--------------------------|----------------------|--------------------|--|
| | % НКПР ¹⁾ | Объемной доли, % | |
| метан (CH ₄) | от 0 до 100 включ. | от 0 до 4,4 включ. | $\pm (3,0+0,02 \cdot C)^{2)}$ |

Примечания:

1) Значения НКПР горючих газов и паров горючих жидкостей указаны в соответствии с ГОСТ 30852.19-2002;

2) где C- значение измеренной до взрывоопасной концентрации метана, % НКПР

Таблица В.2 - Предел допускаемого времени установления выходного сигнала преобразователей «ОПТИМ-02»

| Обозначение сенсора | Определяемый компонент | Предел допускаемого времени установления выходного сигнала преобразователя $T_{0,9Д}$, с |
|---------------------|--------------------------|---|
| Оптический | Метан (CH ₄) | 45 |