

Настоящая методика поверки распространяется на измерители коэффициента сцепления портативные ИКСп-РДТ (далее по тексту – прибор, или измеритель), изготовленные ОАО «СНПЦ «РОСДОРТЕХ» (Россия), и устанавливает методику первичной и периодической поверки.

Интервал между поверками – 1 год.

1 Операции поверки

1.1 При проведении поверки должны выполняться операции, приведенные в таблице 1.

Таблица 1 – Операции поверки

Наименование операции	Номер пункта методики поверки	Обязательность проведения операции при поверке*	
		первичной	периодической
Внешний осмотр	6.1	+	+
Опробование	6.2	+	+
Определение метрологических характеристик:	6.3		
- определение высоты падения груза	6.3.1	+	+
- определение массы груза	6.3.2	+	+
- определение абсолютной погрешности измерителя	6.3.3	+	+

* где «+» – операция проводится; «-» – операция не проводится

1.2 Если при проведении той или иной операции поверки получен отрицательный результат, поверку прекращают. Прибор признается непригодным к дальнейшей эксплуатации, выдается извещение о непригодности, с указанием причин непригодности.

2 Средства поверки

При проведении поверки должны быть применены следующие средства:

- весы электронные AD-20H с максимальной нагрузкой 20 кг, класс точности III по ГОСТ OIML R 76-1-2011, (рег. № 20533-06);
- гири с номинальным значением массы 1 кг, класс точности M1 по ГОСТ OIML R 111-1-2009, (рег. № 58020-14);
- штангенциркуль ШЦ-I-250-0,1, класс точности 2 по ГОСТ 166-89 (рег. № 52058-12);
- линейка измерительная металлическая, 1000 мм, ГОСТ 427-75, (рег. № 20048-05);
- стенд для поверки СНПЦ 264.00.00.000.

Примечание 1 – Допускается применять другие средства поверки, обеспечивающие определение метрологических характеристик с точностью, удовлетворяющей требованиям настоящей методики поверки.

Примечание 2 – Вместо стенда для поверки СНПЦ 264.00.00.000 допускается применять любые другие вспомогательные средства для надежной установки измерителей и построения схемы поверки, приведенной на рисунке Б.1 приложения Б. Корыто прямоугольное, с расположенной внутри стеклянной пластиной толщиной от 4 до 6 мм, должно быть прочно закреплено на горизонтальной поверхности. Измеритель должен быть устойчиво установлен и закреплен на горизонтальной поверхности перед корытом на расстоянии, обеспечивающим свободное перемещение бабмака-имитатора по стеклянной пластине при ударе груза о ползун.

3 Требования к квалификации поверителей

Поверку СИ осуществляют аккредитованные в соответствии с законодательством РФ об аккредитации в национальной системе аккредитации юридические лица и индивидуальные предприниматели. К проведению поверки допускаются лица, изучившие руководство по эксплуатации РЭ РДТ 243-2017 на измерители, эксплуатационную документацию на средства их поверки и настоящую методику поверки.

4 Условия поверки

При проведении поверки должны быть соблюдены следующие условия:

- температура окружающего воздуха, °С 20±10
- относительная влажность воздуха, %, не более 80

5 Подготовка к поверке

Перед проведением поверки должны быть выполнены следующие подготовительные работы:

- выдержать измеритель и средства поверки в условиях раздела 4 не менее двух часов;
- привести измеритель в рабочее состояние в соответствии с руководством по эксплуатации.

6 Проведение поверки

6.1 Внешний осмотр

При внешнем осмотре измерителя должно быть установлено:

- соответствие комплектности и маркировки измерителя согласно соответствующих разделов руководства по эксплуатации;
- четкость гравировки отсчетной шкалы;

- отсутствие на рабочих поверхностях прибора механических повреждений, грязи;
- свободное перемещение груза по штанге и надежный захват груза механизмом фиксации;
- надежность крепления наружного слоя башмака-имитатора;
- наличие и сохранность пломб в местах пломбировки.

Результаты осмотра занести в протокол поверки, форма которого приведена в приложении А.

6.2 Опробование

6.2.1 Расположить измеритель на стенде СНПЦ 264.00.00.000 в соответствии с рисунком Б.1, приведенном в приложении Б. Поднять груз до захвата его механизмом фиксации. Уложить на дно корыта стенда стеклянную пластину. Используя штангенциркуль, проверить (выставить при помощи опор регулируемых) расстояние от стеклянной пластины до башмака измерителя, которое должно быть в пределах от 5 до 12 мм. Налить на дно корыта стенда воды так, чтобы на всей поверхности стеклянной пластины образовалась равномерная водяная пленка.

6.2.2 Опустить кольцо-указатель вниз по рычагу с нанесенной на нем шкалой до соприкосновения с торцем втулки, соединенной с тягой. В этом положении верхний торец кольца-указателя должен находиться на отметке «1» отсчетной шкалы.

6.2.3 Произвести контрольный сброс груза. Для этого, необходимо нажатием на спусковые элементы механизма фиксации освободить груз, который должен свободно падать до соприкосновения с ползуном. Кольцо-указатель должно переместиться в район отметки «0,1» отсчетной шкалы.

Результаты опробования занести в протокол поверки.

6.3 Определение метрологических характеристик

6.3.1 Определение высоты падения груза

Поднять груз до захвата его механизмом фиксации. Линейкой измерить расстояние от верхней поверхности ползуна до нижней кромки груза. Высота падения груза должна быть в пределах (600 ± 3) мм.

Результат измерений занести в таблицу А.1 протокола поверки.

6.3.2 Определение массы груза

Разблокировать груз и опустить его на ползун. Снять с измерителя механизм фиксации груза. Снять груз с измерителя.

Взвешиванием на весах определить массу груза, которая должна быть в пределах (5200 ± 20) г.

Результат измерений занести в таблицу А.1 протокола поверки.

6.3.3 Определение абсолютной погрешности измерителя

6.3.3.1 Снять с основания груза пригруз. Для этого необходимо снять пломбы с мест крепления пригруза на основании, расположенных на нижней плоскости груза, рядом с демпфером. Открутить винты крепления пригруза, и снять пригруз с основания. Вместо пригруза установить на основание груза четыре дисковых гири с номинальным значением массы 1 кг. Зафиксировать пружинной скобой гири на основании, и установить собранный комплект груза массой 5200 г на измеритель. Поставить механизм фиксации груза на измеритель.

6.3.3.2 Поднять груз до захвата его механизмом фиксации. Проверить наличие на поверхности стеклянной пластины стенда водяной пленки и, при необходимости, доувлажнить пластину водой. Установить кольцо-указатель на отметку «1» отсчетной шкалы. Произвести сброс груза. По верхнему торцу кольца-указателя снять значение $K_{сц,i}$ и записать в таблицу А.2 протокола поверки.

6.3.3.3 Повторить действия по п. 6.3.3.2 четыре раза.

6.3.3.4 Вычислить среднеарифметическое значение $K_{сц,ср.}$ результатов измерений по формуле (1) и занести в таблицу А.2 протокола поверки.

$$K_{сц,ср.} = \frac{\sum K_{сц,i}}{i} \quad (1)$$

где i - количество измерений

6.3.3.5 По формуле (2) вычислить абсолютную погрешность измерений Δ_i коэффициента сцепления и занести в таблицу А.2 протокола поверки.

$$\Delta_i = K_{сц,н.} - K_{сц,ср.} \quad (2)$$

6.3.3.6 Снять с измерителя механизм фиксации и комплект груза массой 5200 г. Снять с комплекта грузов одну дисковую гирю с номинальным значением массы 1 кг. Зафиксировать пружинной скобой гири на основании, и установить собранный комплект груза массой 4200 г на измеритель. Поставить механизм фиксации груза на измеритель.

6.3.3.7 Повторить действия по пунктам 6.3.3.2 – 6.3.3.6 для комплекта грузов массой 4200 г., 3200 г. и 2200 г.

6.3.3.8 Определить максимальную абсолютную погрешность измерений, которая не должна превышать пределов допускаемой абсолютной погрешности $\pm 0,05$, и записать в протокол поверки.

6.3.3.9 Снять с основания груза гирию с номинальным значением массы 1 кг. Установить на основание груза пригруз, и зафиксировать его винтами. Место крепления пригруза на основании опломбировать. Установить груз и механизм фиксации на измеритель.

7 Оформление результатов поверки

7.1 Результаты поверки оформляют протоколом, рекомендуемая форма которого приведена в Приложении А.

7.2 Положительные результаты первичной или периодической поверки оформляют свидетельством о поверке установленного образца.

7.3 При отрицательных результатах поверки измеритель к эксплуатации не допускают. Выдают извещение о непригодности к применению с указанием причин непригодности.

Приложение А
(справочное)

ПРОТОКОЛ ПОВЕРКИ № _____
измерителя коэффициента сцепления портативного

Тип ИКСn-РДТ Заводской № _____ Год выпуска _____

Результаты внешнего осмотра (комплектность, маркировка):

Опробование: _____

Параметры груза
Таблица А.1

Параметр	Требование ТУ	Результат измерений
Высота падения груза, мм	600±3	
Масса груза, г	5200±20	

Определение абсолютной погрешности измерений:
Таблица А.2

Масса комплекта грузов, г	Номинальное значение $K_{сц.н.}$ коэффициента сцепления	Результаты измерений $K_{сц.i}$	Среднеарифметическое значение $K_{сц.ср.}$	Абсолютная погрешность измерений Δ_i
5200	0,10			
4200	0,32			
3200	0,49			
2200	0,65			

Максимальная абсолютная погрешность измерителя _____

Заключение: _____

Первичная (периодическая) поверка проведена

" ____ " _____ 20 ____ г.

Поверитель _____

Подпись

Ф.И.О.

Приложение Б
(справочное)

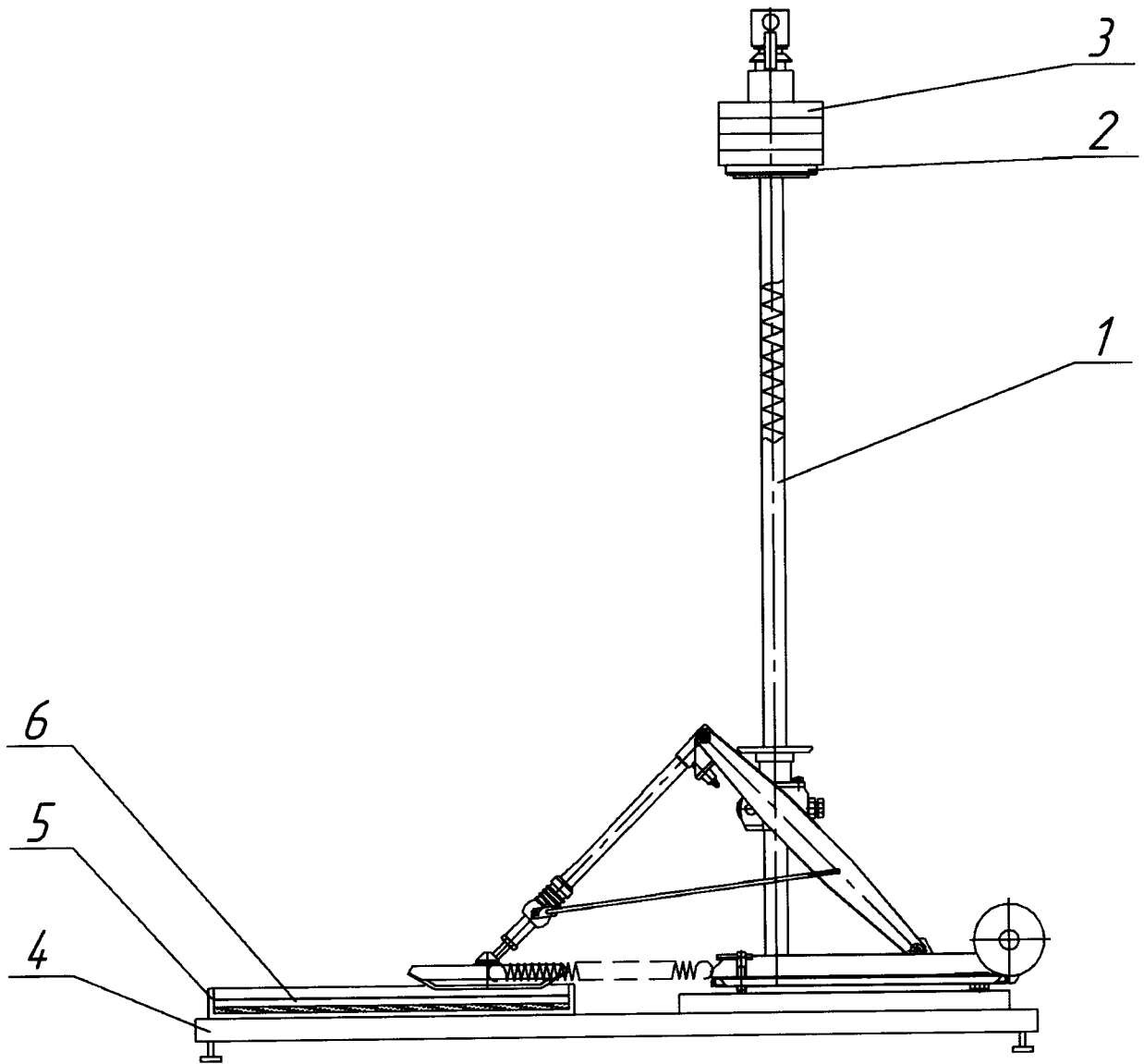


Рисунок Б.1 – Схема расположения измерителя на стенде

- 1 – Измеритель
- 2 – Основание груза
- 3 – Комплект гирь
- 4 – Рама стенда
- 5 – Корыто
- 6 – Стекло́нная пластина