

ФЕДЕРАЛЬНОЕ АГЕНТСТВО ПО ТЕХНИЧЕСКОМУ РЕГУЛИРОВАНИЮ И МЕТРОЛОГИИ

Федеральное государственное унитарное предприятие
«Всероссийский научно-исследовательский институт расходомерии»

Государственный научный метрологический центр

ФГУП «ВНИИР»

УТВЕРЖДАЮ

Заместитель директора по развитию

ФГУП «ВНИИР»

А.С. Тайбинский

2018 г.



ИНСТРУКЦИЯ

Государственная система обеспечения единства измерений

Установки поверочные Эрмитаж

Методика поверки

МП 0728-1-2018

г. Казань

2018

Настоящая инструкция распространяется на установки поверочные Эрмитаж (далее – установка), предназначенные для измерений, воспроизведения, хранения и передачи единиц массового и объемного расходов, массы и объема жидкости в потоке и устанавливает методику и последовательность ее первичной и периодической поверок.

Интервал между поверками – 1 год.

1 ОПЕРАЦИИ ПО ПОВЕРКЕ

При проведении поверки выполняют следующие операции:

- Для установок класса точности А при первичной или периодической поверке:
 - внешний осмотр (п.6.1);
 - опробование (п.6.2);
 - определение метрологических характеристик при помощи эталона сравнения (п.6.4);
 - подтверждение соответствия программного обеспечения СИ (п.6.5);
- Для установок класса точности В и С при первичной или периодической поверке:
 - внешний осмотр (п.6.1);
 - опробование (п.6.2);
 - определение метрологических характеристик при помощи эталона сравнения (п.6.4);
 - подтверждение соответствия программного обеспечения СИ (п.6.5);

Допускается при периодической поверке установок класса точности В и С проводить поверку по следующим пунктам:

- внешний осмотр (п.6.1);
- опробование (п.6.2);
- определение метрологических характеристик (п.6.3);
- подтверждение соответствия программного обеспечения СИ (п.6.5);

2 СРЕДСТВА ПОВЕРКИ

2.1 При проведении поверки применяют следующие средства поверки:

– Государственный первичный специальный эталон единиц массы и объема жидкости в потоке, массового и объемного расходов жидкости ГЭТ 63-2017 (для установок, класса точности А, В или С);

– вторичный эталон в соответствии с частью 1 государственной поверочной схемы для средств измерений массы и объема жидкости в потоке, объема жидкости и вместимости при статических измерениях, массового и объемного расходов жидкости, утвержденной приказом Федерального агентства по техническому регулированию и метрологии от 07.02.2018 № 256 (для установок, класса точности В или С);

– рабочий эталон 1 разряда в соответствии с частью 1 государственной поверочной схемы для средств измерений массы и объема жидкости в потоке, объема жидкости и вместимости при статических измерениях, массового и объемного расходов жидкости, утвержденной приказом Федерального агентства по техническому регулированию и метрологии от 07.02.2018 № 256 (для установок класса С).

– рабочий эталон единицы массы 2 разряда в диапазоне номинальных значений от $1 \cdot 10^{-6}$ до 20 кг по ГОСТ 8.021-2015

– калибратор многофункциональный модели MC5-R диапазоны измерения ± 500 мВ; ± 50 В, ± 100 мА, 0,0028 Гц – 50 кГц, 0 – 9999999 имп, 0 – 4000 Ом;

– частотомер электронно-счетный ЧЗ-85/3, диапазон измеряемых частот от 0,001 Гц до 20 кГц, временных интервалов от 1 с до 1000 с; (регистрационный № 32359-06)

– измеритель плотности жидкостей вибрационный ВИП-2МР (регистрационный № 27163-09).

2.2 Допускается применение аналогичных средств поверки, обеспечивающих определение метрологических характеристик поверяемых средств измерений с требуемой точностью.

3 ТРЕБОВАНИЯ БЕЗОПАСНОСТИ

3.1 При проведении поверки соблюдают требования:

- правил эксплуатации электроустановок потребителей;
- правил техники безопасности при эксплуатации электроустановок потребителей;
- правил безопасности при эксплуатации средств поверки, установок, приведенных в их эксплуатационных документах.

3.2 К проведению поверки допускаются лица, изучившие настоящую инструкцию, руководство по эксплуатации установки и средств поверки и прошедшие инструктаж по технике безопасности.

4 УСЛОВИЯ ПОВЕРКИ

4.1 При проведении поверки соблюдают следующие условия:

Окружающая среда с параметрами:

- температура окружающей среды, °С (20 ± 5)
- относительная влажность окружающей среды, % от 30 до 80
- атмосферное давление, кПа от 86 до 107

Измеряемая среда - вода по СанПиН 2.1.4.1074-2001 с параметрами:

- температура, °С (20 ± 5)
- давление, МПа, не более 0,8
- изменение температуры измеряемой среды в процессе одного измерения, °С, не более ± 0,2
- изменение давления измеряемой среды в процессе поверки, МПа, не более ± 0,05

Попадание воздуха в измерительный участок установок не допускается.

4.2 Все средства измерений, предназначенные для измерений условий измеряемой среды, входящие в состав установки, перед началом поверки должны иметь действующие свидетельства о поверке и срок окончания действия свидетельств о поверке должен быть не менее 10 месяцев.

4.3 Допускается проводить периодическую поверку установок поверочных Эримтаж используемых для измерений (воспроизведения) меньшего числа величин (массового и объемного расходов, массы и объема протекающей жидкости), и/или меньшем диапазоне воспроизведения (массового и объемного расходов, массы и объема протекающей жидкости) при применении весоизмерительного устройства и/или расходомеров электромагнитных, с уменьшением количества воспроизводимых единиц и диапазонов воспроизведения соответствующих единиц на основании письменного заявления владельца средства измерений, оформленного в произвольной форме, с соответствующим занесением величин и диапазона в свидетельство о поверке.

4.4 Трубопоршневые установки и компакт-пруверы производства Daniel Measurement and Control, Inc., ООО "СИСТЕМЫ НЕФТЬ И ГАЗ БАЛТИЯ", ООО «НПП «Нефтегазинжи-ниринг», калибраторы температуры фирмы «ООО НПП «ЭЛЕМЕР», фирмы «WIKА Alexander Wiegand SE & Co. KG», фирмы «Fluke Corporation, Hart Scientific Division», США при условии, что входят в состав установки, должны иметь действующее свидетельство о поверке в соответствии с требованиями документа, указанного в разделе «Поверка» описания типа на конкретное средство измерения. Срок окончания действия свидетельств о поверке должен быть не менее 10 месяцев.

5 ПОДГОТОВКА К ПОВЕРКЕ

При подготовке к поверке выполняют следующие работы:

- проверка выполнения условий п.2 – п.4 настоящей инструкции;
- подготовка к работе установки и средств поверки согласно их эксплуатационных документов;

– проверка герметичности фланцевых соединений и узлов гидравлической системы рабочим давлением. Систему считают герметичной, если при рабочем давлении в течение 5 минут не наблюдается течи и капель поверочной жидкости, а также отсутствует падение давления по манометру (преобразователю давления);

– удаление воздуха из трубопроводов системы согласно руководству по эксплуатации установки;

– определить плотность измеряемой среды установки при 20 °С и занести полученный результат в систему управления, сбора и обработки информации установки (только для установок, имеющих в своем составе весовые устройства).

6 ПРОВЕДЕНИЕ ПОВЕРКИ

6.1 Внешний осмотр

При внешнем осмотре устанавливают соответствие установки следующим требованиям:

– комплектность, маркировка должны соответствовать эксплуатационной документации;
– на установке не должно быть внешних механических повреждений, влияющих на ее работоспособность.

6.2 Опробование

При опробовании определяют работоспособность установки и ее составных частей в соответствии с их эксплуатационными документами. При этом, изменяя расход измеряемой среды, убеждаются по показаниям расходомеров, входящих в состав установки (далее расходомеры) в изменении их значений.

6.3 Определение метрологических характеристик

6.3.1 Диапазон воспроизведения расхода установки определяется нижним и верхним значениями воспроизводимого установкой расхода на соответствующих измерительных линиях:

– верхний предел определяется наибольшим значением расхода, зафиксированным средством измерения (суммой показаний средств измерений) расхода находящимся в соответствующей линии установки;

– нижний предел определяется наименьшим значением расхода, зафиксированным средством измерения расхода наименьшего номинального диаметра, находящимся в соответствующей линии установки;

Для этого согласно руководства по эксплуатации устанавливают поочередно минимальный и максимальный расходы измеряемой среды в измерительных линиях установки, и не менее 100 секунд регистрируют значение расхода по индикатору средства измерений (средств измерений).

Результат считается положительным, если показания средств измерений стабильны в каждой точке расхода, а их среднеарифметические значения соответствуют нормированным данным диапазонов измерений для каждой измерительной линии.

6.3.2 Определение погрешности весоизмерительных устройств

Данный пункт выполняется только при наличии весовых устройств в составе установки.

Абсолютную погрешность весоизмерительных устройств (далее – ВУ) определяют последовательным нагружением балластного груза. В качестве балластного груза используется набор гирь класса точности М1. Предварительно определяют массу балластного груза при помощи компаратора массы и гири 20 кг класса точности F1. Допускается использовать гири (набор гирь) класса точности F2. Далее балластный груз равномерно размещают на платформе весоизмерительных устройств. Количество измерений должно быть не менее пяти в каждой точке нагружения.

Если, для нагружения гирями ВУ требуется съём накопительной емкости с ВУ, то необходимо положить на ВУ массу равную весу накопительной емкости, и обнулить показания ВУ.

Точки нагружения: 10, 25, 50, 75, 100 % от наибольшей вместимости накопительной емкости. Допускается смещать точки нагружения ± 2 % от наибольшей вместимости накопительной емкости.

Относительную погрешность весоизмерительных устройств $\delta_{\text{в.у.}}$, %, определяют по формуле:

$$\delta_{\text{в.у.}} = \frac{(M_{\text{в}} - M_{\text{з}})}{M_{\text{з}}} \cdot 100 \quad (1)$$

где, $M_{\text{в}}$ – масса по показаниям весоизмерительного устройства, кг;

$M_{\text{з}}$ – масса балластного груза, кг;

6.3.3 Определение погрешности переключателей потока

Данный пункт выполняется только при наличии весовых устройств в составе установки.

Составляющую погрешности, вносимую переключателем потока, определяют путем измерения времени при прямом ($\tau_{\text{пр}}$) и обратном ($\tau_{\text{обр}}$) ходах переключения переключателя потока измеренного частотомером. Схема подключения и осциллограмма работы переключателя потока приведены на рисунке 1.

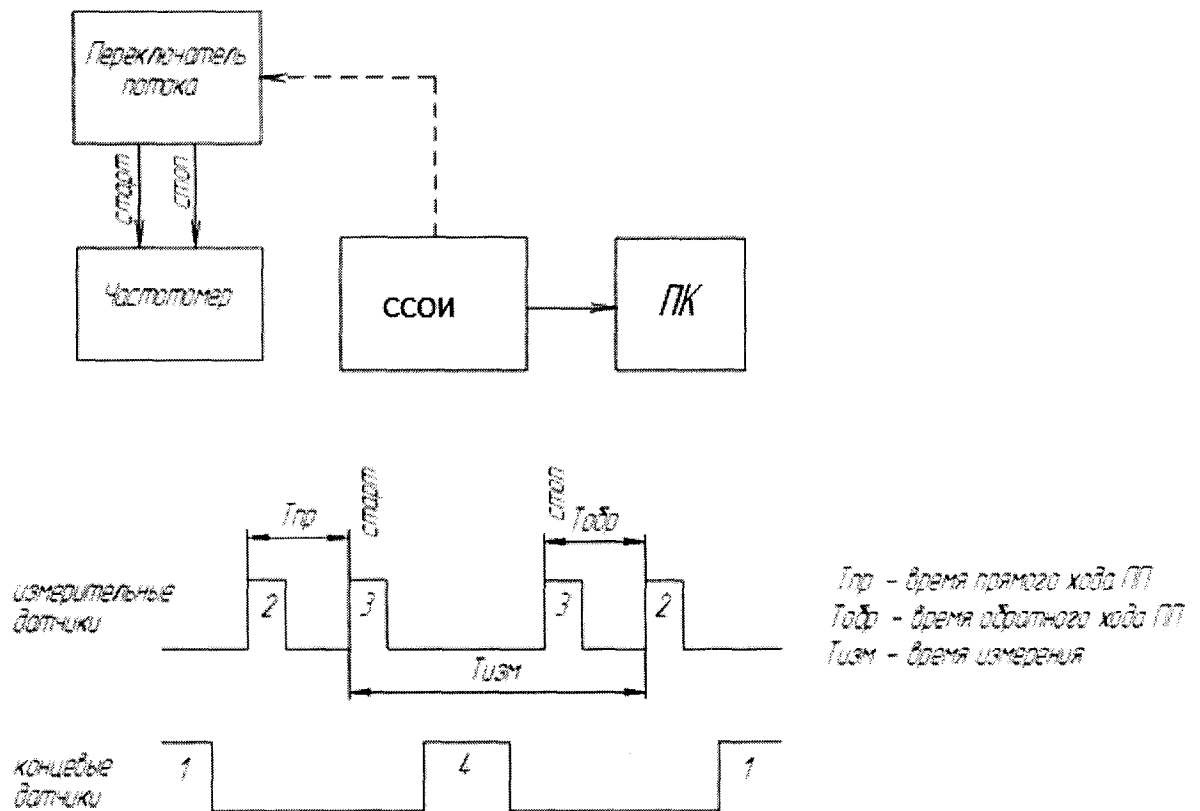


Рисунок 1

Частотомер включают в режим измерения временных интервалов и синхронизируют его работу с сигналами «старт» и «стоп» от измерительных датчиков Холла (оптодатчиков), установленных на переключателе потока. Запускают систему сбора и обработки информации установки (ССОИ) оператора установки, выходят на необходимый расход и проводят измерения.

Проводят не менее 5 измерений на наименьшем и наибольшем расходах каждого переключателя потока.

По полученным значениям времени переключения при прямом и обратном ходах, вычисляют значение относительной погрешности переключателя потока $\delta_{пп}$, % по следующей формуле:

$$\delta_{пп} = \frac{\tau_{пр} - \tau_{обр}}{t_{\min}} \cdot 100 \quad (2)$$

$\tau_{пр}$ – время срабатывания переключателя потока при прямом ходе, измеренное частотомером, с;

$\tau_{обр}$ – время срабатывания переключателя потока при обратном ходе, измеренное частотомером, с;

t_{\min} – минимальное время наполнения накопительной емкости установки.

6.3.4 Определение погрешности канала измерения временных интервалов

При определении погрешности канала измерения временных интервалов частотомер включают в режим измерения временных интервалов и синхронизируют его работу с сигналами «старт» и «стоп» предусмотренных на установке, которые формируют интервал измерения. Запускают программу ССОИ установки и задают временные интервалы измерений равные 30, 100 и 600 с и в рабочем режиме поверки СИ проводят измерения (допускается проводить измерения без наличия расхода жидкости).

Фиксируют показания частотомера и установки. Количество измерений должно быть не менее пяти.

Относительную погрешность канала измерения временных интервалов, $\delta_{вк}$, %, вычисляют по формуле:

$$\delta_{вк} = \frac{t_{уст} - t_{ч}}{t_{ч}} \cdot 100 \quad (3)$$

где, $t_{уст}$ – время, измеренное установкой, с.

$t_{ч}$ – время, измеренное частотомером, с.

6.3.5 Определение погрешности измерения плотности воды

Данный пункт выполняется только при наличии весовых устройств и/или массовых расходомеров в составе установки.

Плотность воды выбирается из таблицы, созданной в лаборатории при анализе воды с установки. Плотность воды в данной таблице зависит от температуры и давления воды.

Абсолютную погрешность измерения плотности воды при избыточном давлении в трубопроводе $\delta_{рж}$, кг/м³ вычисляют по формуле:

$$\delta_{рж} = 1,1 \cdot \sqrt{A^2 \cdot \frac{\Delta_{t_{ж}}^2}{1,1} + B^2 \cdot \frac{\Delta_{P_{ж}}^2}{1,1} + \frac{\Delta_{\rho_{ж}}^2}{1,1}} \quad (4)$$

где A – значение приращения плотности воды на 0,1 °С;

B – значение приращения плотности воды на 0,1 МПа;

$\Delta_{t_{ж}}$ – абсолютная погрешность средства измерения температуры воды.

$\Delta_{P_{ж}}$ – абсолютная погрешность средства измерения давления воды.

$\Delta_{\rho_{ж}}$ – абсолютная погрешность средства измерения плотности воды.

$\Delta_{t_{ж}}$, $\Delta_{p_{ж}}$ - значения берутся из паспортных данных на данные СИ.

Примечание:

Значения приращений А и В определяются в соответствии с таблицей зависимости плотности воды от температуры и давления.

6.3.6 Определение погрешности частотно-импульсных каналов

При определении погрешности для работы с СИ с частотно-импульсными выходными сигналами собирают схему, указанную на рисунке 2.

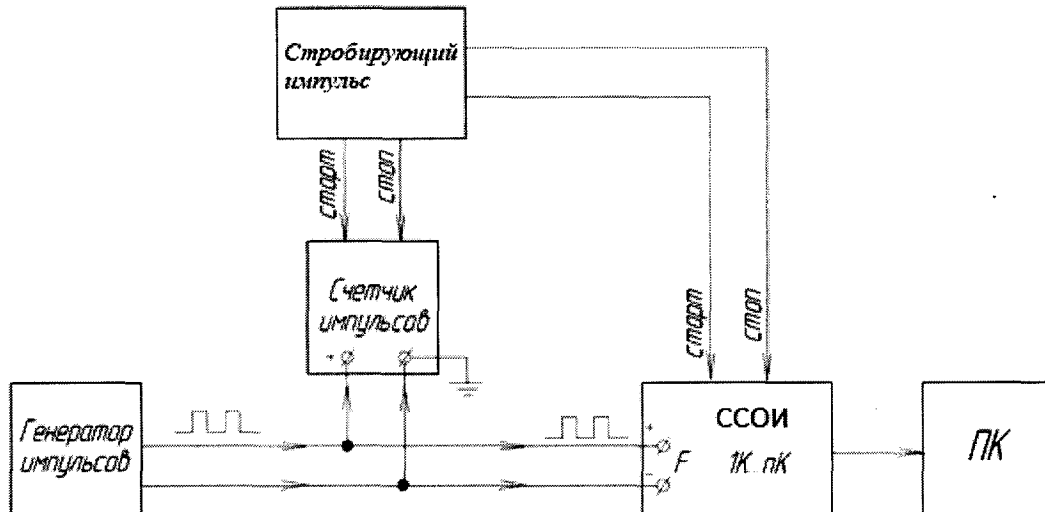


Рисунок 2

Работу счетчика импульсов (частотомера) синхронизируют сигналами от клемм «Доза» предусмотренных в ССОИ которые формируют интервал измерения (стробирующий импульс).

На генераторе прямоугольных импульсов устанавливают последовательно значения частоты выходного сигнала равные 100, 5000 и 10000 Гц.

Программу оператора запускают в режиме поверки средства измерения с импульсным сигналом методом сличения по весовым устройствам. Задают интервал измерения с временем отсечки 120с., После команды «Начать измерение» ССОИ обрабатывает команду «старт» на начало подсчета импульсов. После истечения 120с., обрабатывает команду «стоп» - на завершение подсчета импульсов. Набранное количество импульсов ССОИ регистрируемое в протоколе измерения сравнивают с количеством импульсов подсчитанное счетчиком импульсов. Измерения повторяют не менее трех раз на каждой частоте импульсов.

Погрешность частотно-импульсных измерительных каналов $\delta_{чк}$ %, вычисляют по формуле:

$$\delta_{чк} = \left(\frac{N_k - N_э}{N_э} \right) \cdot 100\% \quad (5)$$

где N_k – количество импульсов, измеренное ССОИ;

$N_э$ – количество импульсов, измеренное счетчиком импульсов.

Операцию повторяют для всех частотно-импульсных измерительных каналов установки.

6.3.7 Определения приведенной погрешности аналоговых измерительных каналов

При определении приведенной погрешности аналоговых измерительных каналов для средств измерений с токовым выходным сигналом собирают схему, указанную на рисунке 3.

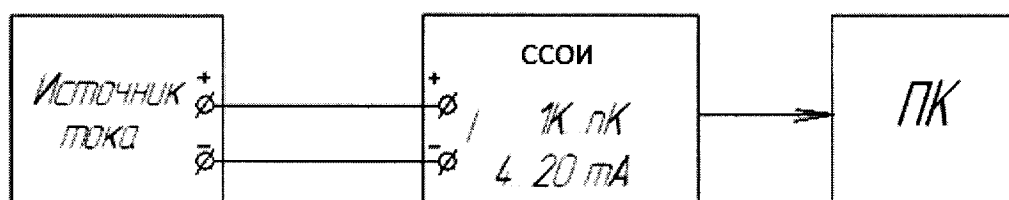


Рисунок 3

На выходе источника постоянного тока (калибратор электрических сигналов) поочередно устанавливают значения тока, соответствующие 4, 8, 12, 16 и 20 мА. При каждом значении входного тока регистрируют показания дисплея $I_{изм}$.

Приведенная относительная погрешность аналоговых измерительных каналов средств измерений с токовым выходным сигналом, %, вычисляют по формулам:

$$\delta_{кА} = \left(\frac{I_{изм} - I_{э}}{I_n} \right) \cdot 100\% \quad (6)$$

где $I_{изм}$ – значение тока, измеренное ССОИ, мА;

$I_{э}$ – эталонное значение тока (заданное с калибратора), мА;

I_n – диапазон измерения аналогового сигнала, мА.

Операцию повторяют для всех аналоговых измерительных каналов установки.

6.3.8 Определение относительной погрешности расходомеров при измерении массы (объема) и массового (объемного) расхода жидкости

Определение относительной погрешности расходомеров при измерении массы (объема) и массового (объемного) расхода жидкости проводят путем сличения показаний расходомеров и показаний полученных с использованием любого одного из трех вариантов:

- на месте эксплуатации с помощью весовых устройств входящих в состав установки (для установок класса точности А и В);
- рабочего эталона 1 разряда (с демонтажем расходомеров);
- на месте эксплуатации по пункту 6.3.10 данной методики с применением эталона сравнения.

Относительную погрешность расходомеров массовых допускается проводить только при измерениях массы и массового расхода.

Относительную погрешность расходомеров объемных допускается проводить только при измерении объема и объемного расхода.

Относительную погрешность расходомера определяют на 5 равноудаленных значениях расхода жидкости, включая минимальную и максимальную расходную точку для расходомера.

Расход задается с точностью 2 %. При каждом значении расхода проводят не менее 5 измерений. Время измерения не менее 30с, набранное количество импульсов с расходомера за время измерения должно быть не менее 10000 импульсов.

Относительную погрешность при измерении массы (объема) δ_v , %, вычисляют по формуле:

$$\delta_v = \left(\frac{M(V)_p - (M)V_{э}}{M(V)_{э}} \right) \cdot 100\% \quad (7)$$

где, $M(V)_p$ – масса (объем) по показаниям расходомера, дм^3 ;
 $M(V)_э$ – масса (объем) по показаниям весов или эталона, дм^3 .

Масса (объем) по показаниям расходомера, $(M)V_p$, дм^3 , вычисляется по следующей формуле:

$$M(V)_p = \left(\frac{N_p}{K_p} \right) \quad (8)$$

где, N_p – количество импульсов по показаниям установки, имп;
 K_p – коэффициент преобразования расходомера, имп/кг(дм^3).

Относительную погрешность при измерении массового (объемного) расхода δ_q , %, вычисляют по формуле:

$$\delta_q = \left(\frac{Q_p - Q_э}{Q_э} \right) \cdot 100\% \quad (9)$$

где, Q_p – массовый (объемный) расход по показаниям расходомера, т/ч ($\text{м}^3/\text{ч}$);
 $Q_э$ – массовый (объемный) расход по показаниям весов или эталона, т/ч ($\text{м}^3/\text{ч}$).

Массовый (объемный) расход по показаниям расходомера, Q_p , т/ч ($\text{м}^3/\text{ч}$), вычисляется по следующей формуле:

$$Q_p = \left(\frac{M(V)_p}{t_{\text{изм}}} \cdot 3,6 \right) \quad (10)$$

где, $t_{\text{изм}}$ – время измерения, с;

Результаты испытаний считаются положительными, если значения относительной погрешности при измерении массы (объема) и массового (объемного) расхода и расходомера не превышают значений указанных в руководстве по эксплуатации.

6.3.9 Определение относительной погрешности установки при измерении массового и объемного расходов, массы и объема жидкости, при применении ВУ

Относительную погрешность установки при измерении массы жидкости δ_M , %, вычисляется по формуле:

$$\delta_M = 1,1 \cdot \sqrt{\delta_{ВУ}^2 + \delta_{ЧК}^2 + \delta_{ПП}^2} \quad (11)$$

Относительную погрешность установки при измерении массового расхода жидкости δ_{QM} , %, вычисляется по формуле:

$$\delta_{QM} = 1,1 \cdot \sqrt{\delta_{ВУ}^2 + \delta_{ЧК}^2 + \delta_{ПП}^2 + \delta_{вк}^2} \quad (12)$$

Относительную погрешность установки при измерении объема жидкости δ_V , %, вычисляется по формуле:

$$\delta_V = 1,1 \cdot \sqrt{\delta_{BY}^2 + \delta_{ЧК}^2 + \delta_{ПП}^2 + \delta_{рж}^2} \quad (13)$$

Относительную погрешность установки при измерении массового расхода жидкости δ_{QV} , %, вычисляется по формуле:

$$\delta_{QV} = 1,1 \cdot \sqrt{\delta_{BY}^2 + \delta_{ЧК}^2 + \delta_{ПП}^2 + \delta_{вк}^2 + \delta_{рж}^2} \quad (14)$$

где: δ_{BY} – погрешность, %, весовых устройств, определенная по п.6.3.2;
 $\delta_{ЧК}$ – погрешность, %, частотно-импульсных каналов (токовых), определенная по п.6.3.6 (п.6.3.7);
 $\delta_{ПП}$ – погрешность, %, переключателя потока, определенная по п. 6.3.3;
 $\delta_{вк}$ – погрешность, %, измерения временных интервалов, определенная по п. 6.3.4;
 $\delta_{рж}$ – погрешность, %, измерения плотности воды, определенная по п. 6.3.5.

Результаты поверки считаются положительными, если значения относительной погрешности не превышает значений соответствующих единиц, указанных в руководстве по эксплуатации.

6.3.9.1 Определение относительной погрешности установки при измерении массового и объемного расходов, массы и объема жидкости, при применении расходомеров

Относительную погрешность установки при измерении массы (объема) жидкости $\delta_{M(V)}$, %, вычисляется по формуле:

$$\delta_{M(V)} = 1,1 \cdot \sqrt{\delta_P^2 + \delta_{ЧК}^2} \quad (15)$$

Относительную погрешность установки при измерении массового расхода жидкости $\delta_{QM(V)}$, %, вычисляется по формуле:

$$\delta_{QM(V)} = 1,1 \cdot \sqrt{\delta_P^2 + \delta_{ЧК}^2 + \delta_{вк}^2} \quad (16)$$

где: δ_P – погрешность, %, расходомеров, определенная по п.6.3.8;
 $\delta_{ЧК}$ – погрешность, %, частотно-импульсных каналов, определенная по п.6.3.6;
 $\delta_{вк}$ – погрешность, %, измерения временных интервалов, определенная по п. 6.3.4;

Результаты поверки считаются положительными, если значения относительной погрешности не превышает значений соответствующих единиц, указанных в руководстве по эксплуатации.

6.4 Определение относительной погрешности установки при измерении массового и объемного расхода, массы и объема жидкости при помощи эталона сравнения

Для каждого эталонного средства измерения установки (весовые устройства для установок класса точности А и В или расходомеры для установок класса точности С), в зависимости от его диапазона расходов, выбираются следующие контрольные точки расходов: $Q_{наим}$, $0,5Q_{наиб}$, $Q_{наиб}$, (допускается в силу особенностей установки смещать контрольные точки $\pm 10\%$). В случае если расход превышает 300 т/ч ($m^3/ч$), то выбираются точки $0,5Q_{наиб} - 150$ т/ч ($m^3/ч$), а $Q_{наиб} - 300$ т/ч ($m^3/ч$). В случае если минимальный расход меньше 0,1 т/ч ($m^3/ч$), то точку $Q_{наим}$ допускается выбрать равной 0,1 т/ч ($m^3/ч$).

Если установка в своем составе имеет весовые устройства и расходомеры, то погрешность расходомеров определяется по п.6.3.8 настоящей методики.

6.4.1 Определение коэффициентов преобразования расходомеров эталона сравнения (РЭС) на поверяемой установке

После транспортировки эталона сравнения (ЭС) к месту расположения поверяемой установки, устанавливают поочередно расходомеры эталона сравнения (РЭС) в измерительный стол поверяемой установки. Проводят электрические соединения, запускают программное обеспечение (ПО) согласно эксплуатационному документу, на блок измерительный эталона сравнения (БИЭС).

После монтажа РЭС, перед началом измерений, необходимо провести процедуру установки нуля «Zero» РЭС согласно эксплуатационному документу (в случае применения массовых расходомеров в качестве РЭС).

Исходя из выбранных точек расхода, поочередно устанавливают расходы с допуском $\pm 2\%$ от номинального значения.

При поверке по массе и массовому расходу на каждой точке расхода соответствующего РЭС проводят по 5 измерений и после каждого измерения заносят в ПО ЭС следующие данные:

$N_{КЭij}$ – количество импульсов с РЭС, измеренные поверяемой установкой, имп;

$M_{КЭij}$ – масса жидкости по показаниям поверяемой установки, кг;

$\tau_{КЭij}$ – время, измеренное поверяемой установкой, с;

$T_{ЖКЭij}$ – температура рабочей жидкости, измеренная поверяемой установкой, °С;

При поверке по объему и объемному расходу на каждой точке расхода соответствующего РЭС проводят по 5 измерений и после каждого измерения заносят в ПО ЭС следующие данные:

$N_{КЭij}$ – количество импульсов с РЭС, измеренные поверяемой установкой, имп;

$V_{КЭij}$ – объем жидкости по показаниям поверяемой установки, дм^3 ;

$\tau_{КЭij}$ – время, измеренное поверяемой установкой, с;

$T_{ЖКЭij}$ – температура рабочей жидкости, измеренная поверяемой установкой, °С;

$\rho_{КЭij}$ – плотность жидкости, измеренная поверяемой установкой, $\text{кг}/\text{м}^3$;

$\rho_{ЭСij}$ – плотность жидкости, измеренная плотномером из состава ЭС, $\text{кг}/\text{м}^3$.

Допускается поверку по массе и массовому расходу и объему и объемному расходу проводить одновременно, если поверяемая установка позволяет выводить все необходимые данные.

6.4.2 Обработка полученных результатов

6.4.2.1 Обработка результатов измерений при поверке по массе и массовому расходу жидкости

Массовый расход жидкости, измеренный поверяемой установкой, т/ч вычисляется по формуле:

$$Q_{МКЭij} = \frac{M_{КЭij}}{\tau_{ij}} \cdot 3,6 \quad (17)$$

где $M_{КЭij}$ – масса жидкости по показаниям поверяемой установки, кг

τ_{ij} – время, измеренное поверяемой установкой, с

Массовый расход и масса жидкости, измеренный РЭС, т/ч вычисляются по формуле:

$$Q_{M \text{ ЭС}_{ij}} = \frac{M_{\text{ЭС}_{ij}}}{\tau_{\text{ЭС}_{ij}}} \cdot 3,6 \quad (18)$$

$$M_{\text{ЭС}_{ij}} = \frac{N_{\text{ЭС}_{ij}}}{K_{\text{ЭС}_i}} \quad (19)$$

где $M_{\text{ЭС}_{ij}}$ – масса жидкости по показаниям РЭС, кг
 $\tau_{\text{ЭС}_{ij}}$ – время, измеренное БИЕС, с

Неисключенная систематическая погрешность (НСП) поверяемой установки при измерении массового расхода и массы жидкости вычисляется следующим образом:

$$S_{\Theta_{Q_{M \text{ КЭ}}}} = \frac{\Theta_{Q_{M \text{ КЭ}}}}{1,1\sqrt{3}} \quad (20)$$

$$S_{\Theta_{M \text{ КЭ}}} = \frac{\Theta_{M \text{ КЭ}}}{1,1\sqrt{3}} \quad (21)$$

$$\Theta_{Q_{M \text{ КЭ}}} = 1,1 \sqrt{\left(\frac{\Theta_{Q_{M \text{ ГЭТ}}}}{1,1}\right)^2 + \Theta_{\text{ПДЭСМ}}^2 + \Theta_{Q_M}^2 + \delta_{\text{ЧК}}^2} \quad (22)$$

$$\Theta_{M \text{ КЭ}} = 1,1 \sqrt{\left(\frac{\Theta_{M \text{ ГЭТ}}}{1,1}\right)^2 + \Theta_{\text{ПДЭСМ}}^2 + \Theta_M^2 + \delta_{\text{ЧК}}^2} \quad (23)$$

где $\Theta_{\text{ГЭТ}}$ – НСП ГЭТ, %;
ГЭТ – эталон от которого передаются единицы массового и объемного расхода (массы и объема) жидкости;
 $\Theta_{\text{ПДЭСМ}}$ – НСП определения коэффициента преобразования ЭС в поддиапазоне, %;
 Θ_{Q_M} – НСП измерения массового расхода жидкости на поверяемой установке (максимальное значение (по модулю) из средних арифметических значений отклонения в точках расхода, измеренного поверяемой установкой и ЭС), %;
 Θ_M – НСП измерения массы жидкости на поверяемой установке (максимальная по модулю) из средних арифметических отклонений между коэффициентами преобразования РЭС, определенными на поверяемой установке и ГЭТ для каждой точки расхода), %
 $\delta_{\text{ЧК}}$ – погрешность, %, частотно-импульсных каналов (токовых), определенная по п.6.3.6 (п.6.3.7);

Отклонение измерения массового расхода жидкости в точке расхода, % определяется по формуле:

$$\delta_{MQ_j} = \frac{Q_{M \text{ КЭ}_j} - Q_{M \text{ ЭС}_j}}{Q_{M \text{ ЭС}_j}} \cdot 100 \quad (24)$$

Отклонение между коэффициентами преобразования РЭС, определенными на поверяемой установке и ГЭТ, % определяется по формулам:

$$\delta_M = \frac{K_{KЭ_j} - \bar{K}_{ЭС_j}}{\bar{K}_{ЭС_j}} \cdot 100 \quad (25)$$

$$\bar{K}_{ЭС_j} = \frac{(\bar{K}_{ЭС2k_j} - \bar{K}_{ЭС1k_j})}{2} \quad (26)$$

где $\bar{K}_{ЭС_j}$ – средний коэффициент преобразования РЭС в точке расхода

Среднее квадратичное отклонение (СКО) поверяемой установки при измерении массового расхода жидкости определяется по формуле:

$$S_{Q_M КЭ} = \sqrt{S_{Q_M ГЭТ}^2 + S_{ЭС}^2 + S_{Q_M КЭ}^2} \quad (27)$$

где, $S_{ЭС}$ – максимальное СКО коэффициента преобразования ЭС в точке расхода на ГЭТ;

$S_{Q_M ГЭТ}$ – СКО ГЭТ при измерении массового расхода жидкости;

$S_{Q_M КЭ}$ – СКО измерения массового расхода калибруемого эталона, %.

СКО измерения массового расхода поверяемой установки в точках расхода, %:

$$S_{Q_M КЭ_j} = \frac{1}{Q_{КЭ М_j}} \sqrt{\frac{\sum_{i=1}^n (Q_{КЭ М_j} - \bar{Q}_{КЭ М_j})^2}{n(n-1)}} \cdot 100 \quad (28)$$

СКО поверяемой установки при измерении массы жидкости вычисляется по формулам:

$$S_{M КЭ} = \sqrt{S_{ЭС}^2 + S_{M ГЭТ}^2 + S_{КЭ}^2} \quad (29)$$

$S_{ЭС}$ - максимальное СКО коэффициента преобразования ЭС в точке расхода на ГЭТ;

$S_{M ГЭТ}$ – СКО ГЭТ при измерении массы жидкости;

$S_{КЭ}$ – СКО коэффициента преобразования РЭС на поверяемой установке, %:

$$S_{КЭ_j} = \frac{1}{K_{КЭ_j}} \sqrt{\frac{\sum_{i=1}^n (K_{КЭ_j} - \bar{K}_{КЭ_j})^2}{n(n-1)}} \cdot 100 \quad (30)$$

Суммарное СКО поверяемого эталона при измерении массового расхода и массы жидкости, %, вычисляется по формулам:

$$S_{\Sigma Q_M} = \sqrt{S_{Q_M КЭ}^2 + S_{M КЭ}^2} \quad (31)$$

$$S_{\Sigma M} = \sqrt{S_{\Theta M \kappa}^2 + S_{M \kappa}^2} \quad (32)$$

Суммарная погрешность поверяемой установки при измерении массового расхода и массы жидкости, %, вычисляется по формулам:

$$\Delta_{QM} = K_{QM} \cdot S_{\Sigma QM} \quad (33)$$

$$\Delta_M = K_M \cdot S_{\Sigma M} \quad (34)$$

$$K_M = \frac{t \cdot S_{M \kappa} + \Theta_{M \kappa}}{S_{M \kappa} + S_{\Theta_{M \kappa}}^2} \quad (35)$$

$$K_{QM} = \frac{t \cdot S_{QM \kappa} + \Theta_{QM \kappa}}{S_{QM \kappa} + S_{\Theta_{QM \kappa}}^2} \quad (36)$$

t – коэффициент Стьюдента при $P=0,95$;

6.4.2.2 Обработка результатов измерений единицы объемного расхода и объема протекающей жидкости

Объемный расход жидкости, измеренный поверяемой установкой, $\text{м}^3/\text{ч}$ вычисляют по формуле:

$$Q_{KЭV_{ij}} = \frac{V_{KЭij}}{\tau_{KЭij}} \cdot 3,6 \quad (37)$$

Объемный расход жидкости, измеренный РЭС, $\text{м}^3/\text{ч}$ вычисляют по формуле:

$$Q_{ЭСV_{ij}} = \frac{V_{ЭСij}}{\tau_{ЭСij}} \cdot 3,6 \quad (38)$$

где $V_{ЭСij}$ – объем жидкости, измеренный ЭС, дм^3 , вычисляют по формуле:

$$V_{ЭСij} = \frac{M_{ЭСij}}{\rho_{ЭСij}} \quad (39)$$

где, $\rho_{ЭСij}$ – плотность жидкости измеренная ЭС, $\text{кг}/\text{м}^3$;
 $M_{ЭСij}$ – масса жидкости по показаниям РЭС, кг .

НСП поверяемой установки при измерении объемного расхода и объема жидкости определяют по формулам:

$$S_{\Theta_{QV \kappa}} = \frac{\Theta_{QV \kappa}}{1,1\sqrt{3}} \quad (40)$$

$$S_{\Theta_{V_{кэ}}} = \frac{\Theta_{V_{кэ}}}{1,1\sqrt{3}} \quad (41)$$

$$\Theta_{Q_{V_{кэ}}} = 1,1 \sqrt{\left(\frac{\Theta_{Q_{V_{ГЭТ}}}}{1,1}\right)^2 + \Theta_{ПД_{ЭСВ}}^2 + \Theta_{Q_V}^2 + \delta_{ЧК}^2} \quad (42)$$

$$\Theta_{V_{кэ}} = 1,1 \sqrt{\left(\frac{\Theta_{V_{ГЭТ}}}{1,1}\right)^2 + \Theta_{ПД_{ЭСВ}}^2 + \Theta_V^2 + \delta_{ЧК}^2} \quad (43)$$

где $\Theta_{ГЭТ}$ – НСП ГЭТ, %;

ГЭТ – эталон от которого передаются единицы массового и объемного расхода (массы и объема) жидкости;

$\Theta_{ПД_{ЭСВ}}$ – НСП определения коэффициента преобразования ЭС в поддиапазоне, %;

Θ_{Q_V} – НСП измерения объемного расхода жидкости на поверяемой установке (максимальное значение (по модулю) из средних арифметических значений отклонения в точках расхода, измеренного поверяемой установкой и ЭС), %;

Θ_V – НСП измерения объема жидкости на поверяемой установке (максимальная по модулю) из средних арифметических отклонений между коэффициентами преобразования РЭС, определенными на поверяемой установке и ГЭТ для каждой точки расхода), %

$\delta_{ЧК}$ – погрешность, %, частотно-импульсных каналов (токовых), определенная по п.6.3.6 (п.6.3.7);

Погрешность измерения объемного расхода жидкости, % в точке расхода определяется:

$$\delta_{Q_j} = \frac{Q_{КЭ_j} - Q_{ЭС_{V_j}}}{Q_{ЭС_{V_j}}} \cdot 100 \quad (44)$$

Погрешность измерения объема протекающей жидкости, % в точке расхода определяется:

$$\delta_{V_j} = \frac{V_{КЭ_j} - V_{ЭС_j}}{V_{ЭС_j}} \cdot 100 \quad (45)$$

$$V_{ЭС_{ij}} = \frac{M_{ЭС_{ij}}}{\rho_{ЭС_{ij}}} \quad (46)$$

где, $V_{ЭС_i}$ – объем жидкости измеренный ЭС, дм³;

$V_{КЭ}$ – объем жидкости измеренный поверяемой установкой, дм³;

$M_{ЭС_{ij}}$ – масса жидкости по показаниям РЭС, кг.

СКО поверяемой установки при измерении объемного расхода жидкости:

$$S_{Q_{V_{кэ}}} = \sqrt{S_{Q_{V_{ГЭТ}}}^2 + S_{ЭС}^2 + S_{Q_{V_{КЭ}}}^2} \quad (47)$$

где $S_{\text{ЭС}}$ – максимальное СКО коэффициента преобразования ЭС в точке расхода на ГЭТ ($S_{K_{\text{жж}j}} \leq 0,008 \%$);

$S_{\text{ГЭТ}}$ – СКО ГЭТ при измерении объемного расхода жидкости, %;

$S_{Q_{\text{жж}}}$ – СКО измерения объемного расхода калибруемого эталона в точке, %
вычисляется по формуле:

$$S_{Q_{\text{жж}j}} = \frac{1}{Q_{\text{жж}j}} \sqrt{\frac{\sum_{i=1}^n (Q_{\text{жж}j} - \overline{Q_{\text{жж}j}})^2}{n(n-1)}} \cdot 100 \quad (48)$$

СКО поверяемой установки при измерении объема жидкости:

$$S_{V_{\text{жж}}} = \sqrt{S_{\text{ЭС}}^2 + S_{V_{\text{ГЭТ}}}^2 + S_{K_{\text{Э}}}^2} \quad (49)$$

где, $S_{\text{ЭС}}$ - максимальное СКО коэффициента преобразования ЭС в точке расхода на ГЭТ;

$S_{\text{ГЭТ}}$ - СКО ГЭТ при измерении объема жидкости, %;

$S_{K_{\text{Э}}}$ - СКО коэффициента преобразования РЭС на поверяемой установке, %

Суммарное СКО поверяемого эталона при измерении объемного расхода и объема жидкости, %, вычисляется по формулам:

$$S_{\Sigma Q_V} = \sqrt{S_{\Theta_{V_{\text{жж}}}}^2 + S_{Q_{V_{\text{жж}}}}^2} \quad (50)$$

$$S_{\Sigma V} = \sqrt{S_{\Theta_{V_{\text{жж}}}}^2 + S_{V_{\text{жж}}}^2} \quad (51)$$

Суммарная погрешность поверяемой установки при измерении объемного расхода и объема жидкости, %, вычисляется по формулам:

$$\Delta_{Q_V} = K_{Q_V} \cdot S_{\Sigma Q_V} \quad (52)$$

$$\Delta_V = K_V \cdot S_{\Sigma V} \quad (53)$$

$$K_V = \frac{t \cdot S_{V_{\text{жж}}} + \Theta_{V_{\text{жж}}}}{S_{V_{\text{жж}}} + S_{\Theta_{V_{\text{жж}}}}^2} \quad (54)$$

$$K_{Q_M} = \frac{t \cdot S_{Q_{V_{\text{жж}}}} + \Theta_{Q_{V_{\text{жж}}}}}{S_{Q_{V_{\text{жж}}}} + S_{\Theta_{Q_{V_{\text{жж}}}}^2}} \quad (55)$$

t – коэффициент Стьюдента при $P=0,95$;

Результаты считаются положительными, если относительная (суммарная) погрешность установки при измерении массы, объема, массового и объемного расхода протекающей жидкости не превышает следующих значений, указанных в руководстве по эксплуатации.

6.5 Подтверждение соответствия программного обеспечения СИ

При проведении поверки выполняют операцию подтверждения соответствия программного обеспечения заявленным идентификационным данным с использованием ПК и программного обеспечения установки.

Подготовка к проведению подтверждения соответствия:

– запустить программное обеспечение установки поверочной.

Определение идентификационных данных программного обеспечения:

– выбрать в основном меню программы установки поверочной пункт «Справка»;

– активизировать данный пункт меню;

– в выпавшем подменю выбрать пункт «О программе» и активизировать его.

На мониторе ПК должны отобразиться идентификационные данные программного обеспечения.

Результат подтверждения соответствия программного обеспечения считается положительным, если полученные идентификационные данные программного обеспечения установки поверочной (идентификационное наименование программного обеспечения, номер версии (идентификационный номер программного обеспечения) соответствуют идентификационным данным, указанным в разделе «Программное обеспечение» описания типа на установки поверочные Эрмитаж.

7.ОФОРМЛЕНИЕ РЕЗУЛЬТАТОВ ПОВЕРКИ.

7.1 Результаты поверки, измерений и вычислений вносят в протокол поверки установки произвольной формы.

7.2 При положительных результатах поверки установки оформляют свидетельство о поверке в соответствии с формой, утвержденной приказом Минпромторга России № 1815 от 02.07.2015, к которому прилагают протокол поверки. Знак поверки наносится на свидетельство о поверке, а также на пломбы, установленные на фланцевые соединения расходомеров установки.

7.3 При отрицательных результатах поверки установку к применению не допускают, свидетельство аннулируют и выдают извещение о непригодности с указанием причин в соответствии с процедурой, утвержденной приказом Минпромторга России № 1815 от 02.07.2015.