



**Федеральное бюджетное учреждение
«Государственный региональный центр стандартизации, метрологии и
испытаний в Красноярском крае»**

УТВЕРЖДАЮ

Руководитель ГЦИ СИ

ФБУ «Красноярский ЦСМ»

/ С. Л. Шпирко /

«08» октября 2018 г.



Преобразователи многофункциональные измерительные
PWR типа PWR модели ТМ

Методика поверки с Изменением №1

18-18/018 МП

г. Красноярск

2018

СОДЕРЖАНИЕ

1 ОБЛАСТЬ ПРИМЕНЕНИЯ.....	3
2 НОРМАТИВНЫЕ ССЫЛКИ	3
3 ОБОЗНАЧЕНИЯ И СОКРАЩЕНИЯ	4
5 СРЕДСТВА ПОВЕРКИ	7
6 ТРЕБОВАНИЯ К КВАЛИФИКАЦИИ ПОВЕРИТЕЛЕЙ.....	7
7 ТРЕБОВАНИЯ БЕЗОПАСНОСТИ.....	8
8 УСЛОВИЯ ПОВЕРКИ.....	8
9 ПОДГОТОВКА К ПОВЕРКЕ.....	8
10 ПРОВЕДЕНИЕ ПОВЕРКИ.....	8
10.1 Внешний осмотр.....	8
10.2 Подтверждение соответствия программного обеспечения.....	8
10.3 Проверка электрической прочности изоляции.....	9
10.4 Определение электрического сопротивления изоляции	9
10.5 Опробование	9
10.6 Определение метрологических характеристик	10
11 ОФОРМЛЕНИЕ РЕЗУЛЬТАТОВ ПОВЕРКИ	19
Приложение А (обязательное) Метрологические характеристики преобразователей.....	20
Приложение Б (обязательное) Схемы подключения для измерений	22

(Измененная редакция, изм. №1)

1 ОБЛАСТЬ ПРИМЕНЕНИЯ

1.1 Настоящая методика поверки распространяется на СИ «Преобразователи многофункциональные измерительные PWR типа PWR модели ТМ» (далее – преобразователь), изготовленное обществом с ограниченной ответственностью «ЦИР ИЭ» (ООО «ЦИР ИЭ»).

Методика поверки устанавливает порядок и методы проведения его первичной, периодических и внеочередной поверок.

1.2 Первичную поверку преобразователя проводят после его ввода в эксплуатацию.

При проведении первичной поверки допускается проводить выборочную поверку преобразователей в соответствии с настоящей методикой поверки, которую проводят по одноступенчатому выборочному плану для общего контрольного уровня II при приемлемом уровне качества (AQL) равным 4,0 по ГОСТ Р ИСО 2859-1-2007. В зависимости от объема партии, количество представляемых на поверку преобразователей выбирается согласно таблице 1.1.

Таблица 1.1 – Выборочная поверка преобразователей

Объем партии, шт	Объем выборки, шт	Приемочное число Ac	Браковочное число Re
от 2 до 8	2	0	1
от 9 до 15	3	0	1
от 16 до 25	5	0	1
от 26 до 50	8	1	2
от 51 до 90	13	1	2
от 91 до 150	20	2	3
от 151 до 280	32	3	4
от 281 до 500	50	5	6
от 500 до 1000	80	7	8

Результаты выборочного контроля распространяются на всю партию преобразователей. Партию считают соответствующей требованиям настоящей методики, если число дефектных единиц в выборке меньше или равно приемочному числу и не соответствующей, если число дефектных единиц в выборке равно или больше браковочного числа. В случае признания партии несоответствующей требованиям, то все преобразователи из данной партии подлежат индивидуальной поверке в соответствии с настоящей методикой поверки.

(Измененная редакция, изм. №1)

Периодическую поверку преобразователя проводят в процессе его эксплуатации с интервалом между поверками 4 года.

1.3 Внеочередную поверку преобразователя после ремонта, замены его измерительных компонентов и других событий, если они могли повлиять на метрологические характеристики преобразователя.

2 НОРМАТИВНЫЕ ССЫЛКИ

2.1 В настоящей методике использованы ссылки на следующие документы:

Р 50.2.077-2014	«ГСИ. Испытания средств измерений в целях утверждения типа. Проверка обеспечения защиты программного обеспечения»
ГОСТ Р 56069-2014	«Требования к экспертам и специалистам. Поверитель средств измерений. Общие требования»
ГОСТ Р ИСО 2859-1-2007	«Статистические методы. Процедуры выборочного контроля по альтернативному признаку. Часть 1. Планы выборочного контроля последовательных партий на основе приемлемого уровня качества»

(Измененная редакция, изм. №1)

ГОСТ 22261-94 (с изм. №1)	«Средства измерений электрических и магнитных величин. Общие технические условия»
ГОСТ 52931-2008	«Приборы контроля и регулирования технологических процессов. Общие технические условия»
ГОСТ IEC 61010-1-2014	«Безопасность электрических контрольно-измерительных приборов и лабораторного оборудования. Часть 1. Общие требования»
ГОСТ 12.2.007.0-75 (с изм. №1,2,3,4)	«ССБТ. Изделия электротехнические. Общие требования безопасности»
ГОСТ 12.3.019-80 (с изм. № 1)	«ССБТ. Испытания и измерения электрические. Общие требования безопасности»
ТУ 4232-006-90309474-2015	«Многофункциональный измерительный преобразователь PWR тип PWR модель ТМ. Технические условия»

Приказ Минпромторга РФ от 2 июля 2015 г. № 1815 «Об утверждении порядка проведения поверки средств измерений, требования к знаку поверки и содержанию свидетельства о поверке»

3 ОБОЗНАЧЕНИЯ И СОКРАЩЕНИЯ

3.1 В настоящей методике использованы следующие сокращения:

МИП	-многофункциональный измерительный преобразователь;
СИ	-средство измерений;
МП	-методика поверки;
МХ	-метрологические характеристики;
ПО	-программное обеспечение;
ТУ	-технические условия;
РЭ	-руководство по эксплуатации;
ПГ	-погрешность;
КТ	-класс точности;
PWR	-индикация выбора основного питания;
USB	-интерфейс для подключения периферийных устройств;
PWR1, PWR2	-разъемы подачи питания;
READY	-индикация готовности устройства;
ALARM	-индикация неисправности устройства.

3.2 В настоящей методике использованы следующие обозначения:

U_a, U_b, U_c	- измеряемое напряжение фаз a, b и c соответственно, В;
U_{ab}, U_{bc}, U_{ca}	- измеряемое линейное напряжение ab, bc и ca соответственно, В ;
$U_{уст}$	- установленное значение фазного/линейного напряжений, В;
U_i	- значение единичного измерения фазного/линейного напряжений, В;
\bar{U}	- среднеарифметическое значение измеренного фазного/линейного напряжений, В;
Δ_c^U	- систематическая составляющая погрешности измерений напряжения, В;
$S(\bar{U})$	- случайная составляющая погрешности измерений фазного/линейного напряжения;
$\pm \Delta^U$	- абсолютная погрешность измерений напряжения, В;
$\pm \delta^U$	- относительная погрешность измерений напряжений, %;

$\pm \delta_{\text{доп}}^U$	- допускаемая относительная погрешность фазного / линейного напряжений, %;
$\pm \delta^I$	- относительная погрешность измерений фазного тока, %;
$\pm \delta_{\text{доп}}^I$	- допускаемая относительная погрешность фазного тока, %;
$f_{\text{уст}}$	- установленное значение частоты, Гц;
$\frac{f_i}{\bar{f}}$	- значение единичного измерения частоты, В;
\bar{f}	- среднеарифметическое значение измеренной частоты, Гц;
$S(\bar{f})$	- случайная составляющая погрешности измерений частоты;
Δ_c^f	- систематическая составляющая погрешности измерений частоты, Гц;
$\pm \Delta^f$	- абсолютная погрешность измерений частоты, Гц;
$\pm \Delta_{\text{доп}}^f$	- допускаемая абсолютная погрешность измерений частоты, Гц;
$I_{\text{ном}}$	- номинальное значение измеряемого тока, А;
$I_{\text{уст}}$	- установленное значение номинального фазного тока, А;
I_i	- значение единичного измерения фазного тока, А;
\bar{I}	- среднеарифметическое значение измеренного фазного тока, А;
Δ_c^I	- систематическая составляющая погрешности измерений фазного тока, А;
$S(\bar{I})$	- случайная составляющая погрешности измерений фазного тока;
$\pm \delta^\varphi$	- приведенная погрешность коэффициента мощности, %
$\pm \delta_{\text{доп}}^\varphi$	- допускаемая приведенная погрешность к верхнему пределу измерений коэффициента мощности, %
$\cos \varphi_i^{\text{уст}}$	- установленный коэффициент мощности;
$\cos \varphi_i^{\text{изм}}$	- измеренный коэффициент мощности;
$\pm \Delta_{\text{доп}}^{UU}$	- допускаемая абсолютная погрешность измерений угла между парами векторов напряжений разных фаз основной гармоники, град.;
$\pm \Delta_{\text{доп}}^{IU}$	- допускаемая абсолютная погрешность измерений угла между током и напряжением одноименной фазы основной гармоники, град.;
$U_{\text{ном}}$	- номинальное значение фазного напряжения, В;
$\cos \varphi$	- коэффициент активной мощности;
$\sin \varphi$	- коэффициент реактивной мощности;
$P_{\text{уст}}$	- установленное значение активной мощности, Вт;
$Q_{\text{уст}}$	- установленное значение реактивной мощности, Вар;
$S_{\text{уст}}$	- установленное значение полной мощности, В·А
S_i	- значение единичного измерения полной мощности, В·А;
Q_i	- значение единичного измерения реактивной мощности, Вар;
P_i	- значение единичного измерения активной мощности, Вт;
$\bar{P}, \bar{Q}, \bar{S}$	- значение измеренной активной, реактивной и полной мощности соответственно, Вт, Вар, В·А;
$\Delta^P, \Delta^Q, \Delta^S$	- абсолютная погрешность измерений активной, реактивной и полной мощности соответственно, Вт, Вар, В·А;
$S(\bar{P}), S(\bar{Q}), S(\bar{S})$	- случайная составляющая погрешности измерений активной, реактивной и полной мощности соответственно, Вт, Вар, В·А;

(Измененная редакция, изм. №1)

- $\pm\Delta^P, \pm\Delta^Q, \pm\Delta^S$ - абсолютная погрешность измеренной измерений активной, реактивной и полной мощности соответственно, Вт, Вар, В·А;
- $\Delta_c^P, \Delta_c^Q, \Delta_c^S$ - систематическая составляющая погрешности измерений активной, реактивной и полной мощности соответственно, Вт, Вар, В·А;
- $\pm\delta(P), \pm\delta(Q), \pm\delta(S)$ - основная относительная погрешность измерений измерений активной, реактивной и полной мощности соответственно, Вт, Вар, В·А;
- $\overline{\varphi^{UU}}$ - среднеарифметическое значение измеренного угла между парами векторов напряжений разных фаз основной гармоники, град.;
- φ_i^{UU} - значение единичного измерения угла между парами векторов напряжений разных фаз основной гармоники, град. ;
- $S(\overline{\varphi^{UU}})$ - случайная составляющая погрешности измерений угла между парами векторов напряжений разных фаз основной гармоники;
- $\varphi_{уст}^{UU}$ - установленное значение угла между парами векторов напряжений разных фаз основной гармоники, град.;
- $\pm\Delta_c^{UU}$ - систематическая составляющая погрешности измерения угла между парами векторов напряжений разных фаз основной гармоники, град. ;
- $\pm\Delta^{UU}$ - абсолютная погрешность измерений угла между парами векторов напряжений разных фаз основной гармоники, град.;
- $\overline{\varphi^{IU}}$ - среднеарифметическое значение измеренного угла между током и напряжением одноименной фазы основной гармоники, град.;
- φ_i^{IU} - значение единичного измерения угла между током и напряжением одноименной фазы основной гармоники, град.;
- Δ_c^{IU} - систематическая составляющая погрешности измерения угла между током и напряжением одноименной фазы основной гармоники, град.;
- $\varphi_{уст}^{IU}$ - установленное значение угла между током и напряжением одноименной фазы основной гармоники, град.;
- $S(\overline{\varphi^{IU}})$ - случайная составляющая погрешности измерений угла между током и напряжением одноименной фазы основной гармоники;
- $\pm\Delta^{IU}$ - абсолютная погрешность измерений угла между током и напряжением одноименной фазы основной гармоники, град.;
- $\varphi_i^{U_a U_b}, \varphi_i^{U_b U_c}, \varphi_i^{U_c U_a}$ - значение единичных измерений угла между векторами напряжений U_a и U_b , U_b и U_c , U_c и U_a , соответственно, град.;
- $\varphi_i^{I_a U_a}, \varphi_i^{I_b U_b}, \varphi_i^{I_c U_c}$ - значение единичных измерений угла между током I_a и напряжением U_a , I_b и U_b , I_c и U_c , соответственно, град.;

4 ОПЕРАЦИИ ПОВЕРКИ

При проведении поверки проводят операции, указанные в таблице 1.

Таблица 1 – Операции поверки

Наименование операции	Номер пункта методики поверки	Проведение операции при поверке		
		первичной	периодической	внеочередной
Внешний осмотр	10.1	+	+	+
Подтверждение соответствия программного обеспечения ПО МИП	10.2	+	+	+

Проверка электрической прочности изоляции	10.3	+	-	+
Определение электрического сопротивления изоляции	10.4	+	-	+
Опробование	10.5	+	+	+
Определение метрологических характеристик	10.6	+	+	+

(Измененная редакция, изм. №1)

5 СРЕДСТВА ПОВЕРКИ

5.1 При проведении поверки должны использоваться средства измерений и вспомогательные устройства, приведенные в таблице 2.

Таблица 2 – Средства поверки

№ п.п.	Наименование средства измерений, вспомогательные устройства	Метрологические характеристики
1	Измеритель сопротивления изоляции МИС-1000	Диапазон измерений от 0 до 110 ГОм, с погрешностью не более $\pm 3\%$. Напряжение от 1 до 6 кВ, погрешность $\pm 3\%$.
2	Мегаомметр М4100/1	Диапазон измерений 0 до 500 МОм, КТ 1,0
3	Калибратор переменного тока «Ресурс-К2»	Диапазон измерений электрического напряжения переменного тока от 46,2 до 264 В, ПГ $\pm 0,05\%$, частоты от 42,5 до 69 Гц, ПГ $\pm 0,0013$ Гц, угла фазового сдвига между фазными напряжениями основной частоты в диапазоне от -180° до $+180^\circ$, ПГ $\pm 0,03$.
4	Установка пробойная универсальная УПУ-10	Диапазон измерений от 50 до 10000 В, ПГ $\pm 5\%$, с частотой 50 Гц.
5	Частотомер электронно-счетный, ЧЗ-63	Диапазон измерений от 0,1 Гц до 200 МГц, ПГ $\pm (5 \cdot 10^{-7})\%$
6	Термогигрометр цифровой Center 315	Диапазон измерения относительной влажности от 10 до 100 % с погрешностью $\pm 3\%$, с диапазоном измерения температуры от минус 20 до 60 °С с погрешностью $\pm 0,8$ °С.

(Измененная редакция, изм. №1)

5.2 Допускается применение других средств поверки, обеспечивающих определение метрологических характеристик с требуемой точностью.

5.3 Применяемые средства измерений должны иметь действующие свидетельства о поверке.

6 ТРЕБОВАНИЯ К КВАЛИФИКАЦИИ ПОВЕРИТЕЛЕЙ

6.1 К проведению поверки преобразователей допускают поверителей, аттестованных на соответствие требований ГОСТ Р 56069, изучивших настоящую методику и эксплуатационную документацию на преобразователи, имеющих стаж работы по данному виду измерений не менее 1 (одного) года.

7 ТРЕБОВАНИЯ БЕЗОПАСНОСТИ

7.1 При проведении поверки должны быть соблюдены требования безопасности, установленные ГОСТ 12.2.007.0, «Правилами техники безопасности при эксплуатации электроустановок потребителей», «Правилами технической эксплуатации электроустановок потребителей», а также требования безопасности на средства поверки, изложенные в их руководствах по эксплуатации.

7.2 При проведении поверки должны быть соблюдены требования безопасности, указанные в эксплуатационных документах на средства поверки и МИП.

7.3 Подключать преобразователь к компьютеру и испытательной аппаратуре на рабочем месте допускается только при отключенном от сети.

7.4 Проверку электрической прочности и сопротивления изоляции производят только при отсоединенных от корпуса преобразователя цепей защиты сетевого порта.

8 УСЛОВИЯ ПОВЕРКИ

8.1 Поверка преобразователя должна проводиться при нормальных условиях:

– температура окружающего воздуха, °С	20 ±5;
– атмосферное давление, кПа	от 84,0 до 106;
– относительная влажность воздуха, %	от 30 до 80;
– напряжение питающей сети, В	220 ±22;
– частота питающей сети, Гц	50 ±1.

9 ПОДГОТОВКА К ПОВЕРКЕ

9.1. При проведении испытаний соблюдают требования безопасности электрических испытаний и измерений согласно ГОСТ 12.3.019, требования безопасности электротехнических изделий по ГОСТ 12.2.007.0 и требования безопасности электрических контрольно-измерительных преобразователей согласно ГОСТ IEC 61010-1.

9.2 К проведению испытаний допускают испытателей, изучивших инструкцию по организации и проведению работ по испытаниям СИ, руководство по эксплуатации на преобразователь и имеющих стаж работы по данному виду измерений не менее одного года.

9.3 Перед началом поверки преобразователь необходимо выдержать в помещении при комнатной температуре не менее 2 часов, если МИП находился в других температурных условиях.

9.4 Установить преобразователь на устойчивую горизонтальную поверхность.

9.5 Провести подготовку преобразователя к измерениям в соответствии с указанием Руководства по эксплуатации на преобразователь.

10 ПРОВЕДЕНИЕ ПОВЕРКИ

10.1 Внешний осмотр

При внешнем осмотре проводят проверку комплектности, маркировки и упаковки преобразователей и сличение их с требованиями технической документации.

10.2 Подтверждение соответствия программного обеспечения

10.2.1 Подтверждение соответствия ПО проводят по Р 50.2.077 раздел 6.

После запуска программного модуля «mip1.0.15.frm» запускают программу хэширования файлов «MD5.exe» и открывают каталог модулей ПО.

10.3.3 Проверку считают успешной, если хэш-коды соответствуют данным, приведенным в таблице 3.

Таблица 3 — Идентификационные данные программного обеспечения

Идентификационные данные (признаки)	Значение
Идентификационное наименование ПО	mip1.0.15.frm
Номер версии (идентификационный номер) ПО	не ниже V1.4.0
Цифровой идентификатор ПО	05ab1c966ecd85ddd56d20c7e672dc02
Алгоритм вычисления контрольной суммы исполняемого кода	md5

10.3 Проверка электрической прочности изоляции

Проверку электрической прочности изоляции проводят между соединенными вместе цепями электропитания преобразователя и его корпусом при испытательном напряжении 1,5 кВ. Плавно увеличивают напряжение (за 8 - 10 сек) до полного. В течение 1 минуты не должно произойти пробоя или перекрытия изоляции. Затем снимают напряжение.

10.4 Определение электрического сопротивления изоляции

Определение электрического сопротивления изоляции проводят между соединенными вместе цепями электропитания преобразователя и его корпусом при постоянном напряжении 500 В с помощью мегаомметра.

Электрическое сопротивление изоляции должно быть не менее 20 МОм.

10.5 Опробование

10.5.1 МИП подготавливают к работе в соответствии с руководством по эксплуатации. Работоспособность проверяют по индикации светодиодов МИПа по результатам внутренней самодиагностики.

Для проверки работоспособности МИП необходимо:

1. Подать питание на разъем PWR1 или PWR2.
2. Проверить состояние группы светодиодных индикаторов «PWR, READY, ALARM», находящихся над разъемами питания (рисунок 1).

Рабочее состояние МИПа характеризуется состоянием светодиодов:

1. Сразу после подачи питания индикатор READY в течении двух секунд мигает попеременно зеленым и красным цветом.
2. По истечении 2 секунд после подачи питания индикатор PWR горит красным или зеленым цветом, индикатор READY – зеленым цветом, индикатор ALARM – не светится.

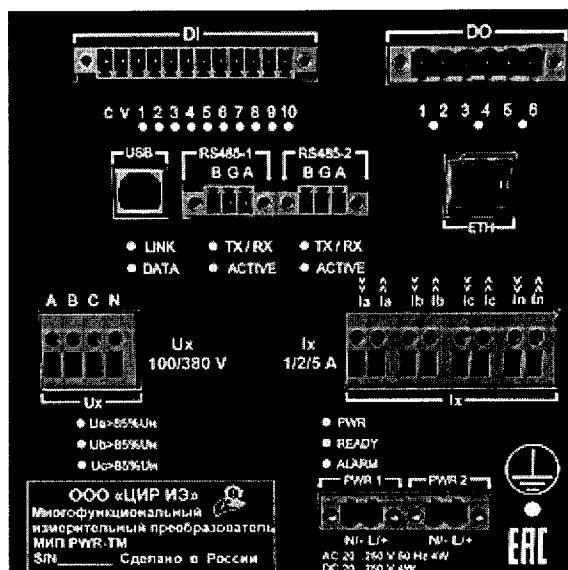


Рисунок 1 – Вид передней панели МИП

10.5.2 Опробование МИП проводят по схемам полной проверки (Рисунок 2) посредством подачи тестовых сигналов тока и напряжения. Допускается совмещать опробование с процедурой проверки погрешности.

Результаты опробования считаются положительными, если на мониторе компьютера индицируется текущая информация об измеряемых параметрах.

10.6 Определение метрологических характеристик

10.6.1 Определение диапазона измерений и основной относительной погрешности измерения фазного и линейного напряжений и фазного тока

10.6.1.1 Определение диапазона измерения и основной относительной погрешности измерения фазного и линейного напряжений

10.6.1.1.1 Собирают схему в соответствии с рисунком Б.1 приложения Б.

10.6.1.1.2 Используя программу-конфигуратор на преобразователь МИП подают фазное напряжение $U_a, U_b, U_c = 2,885 \text{ В}; 11,55 \text{ В}; 28,87 \text{ В}; 46,2 \text{ В}; 57,735 \text{ В}; 69,285 \text{ В}; 110 \text{ В}; 176 \text{ В}; 220 \text{ В}; 264 \text{ В}$ и линейное напряжение $U_{ab}, U_{bc}, U_{ca} = 5 \text{ В}; 20 \text{ В}; 50 \text{ В}; 80 \text{ В}; 100 \text{ В}; 120 \text{ В}; 190,5 \text{ В}; 304,8 \text{ В}; 281 \text{ В}; 457,3 \text{ В}$.

10.6.1.1.3 При каждой установке производят пятикратные единичные измерения величин фазного и линейного напряжения. Результаты измерений заносят в таблицу 4.

10.6.1.1.4 Рассчитывают среднеарифметическое значение единичных измерений напряжения и относительную погрешность измерений напряжения по формулам:

$$\left. \begin{aligned} \bar{U} &= \frac{1}{5} \cdot \sum_{i=1}^5 U_i ; & \Delta_c^U &= |\bar{U} - U_{\text{ном}}| ; & S(\bar{U}) &= \sqrt{\frac{1}{4} \sum_{i=1}^5 (U_i - \bar{U})^2} = \frac{\sqrt{\sum_{i=1}^5 (U_i - \bar{U})^2}}{2} ; \\ & & & & & \end{aligned} \right\} (1)$$

$$\pm \Delta^U = \pm 1,96 \cdot \sqrt{\frac{(\Delta_c^U)^2}{3} + S^2(\bar{U})} , \quad \pm \delta^U = \pm \frac{\Delta^U}{U_{\text{ном}}} \cdot 100 \%$$

10.6.1.1.5 Результаты измерений и расчетов заносят в таблицу 4.

Таблица 4 - Результаты измерений напряжения

Наименование измеряемой величины	$U_{уст}, В$	$U_i, В$	$\bar{U}, В$	$\Delta_c^U, В$	$S(\bar{U})$	$\pm \delta^U, \%$	$\pm \delta_{доп}^U, \%$
Фазное напряжение U_a							
Фазное напряжение U_b							
Фазное напряжение U_c							
Линейное напряжение U_{ab}							
Линейное напряжение U_{bc}							
Линейное напряжение U_{ca}							

10.6.1.1.6 Преобразователь считают выдержавшим испытание по п.10.6.1.1, если все рассчитанные значения основной относительной погрешности $\pm \delta^U$ измерений фазного/линейного напряжений не превышают значений МХ А.1.1.3 и А.1.1.6.

10.6.1.2 Проверка диапазона и основной относительной погрешности измерений фазного тока

10.6.1.2.1 Собирают схему в соответствии с рисунком Б.1 приложения Б.

10.6.1.2.2 Используя программу-конфигуратор преобразователя (см. Руководство пользователя программы МП CFG), задают начальные номинальные значения фазного напряжения 57,7 В и тока 2 А.

10.6.1.2.3 Используя программу-конфигуратор «Ресурс-К2» на преобразователь МИП подают фазный ток $I_a, I_b, I_c = 0,02 А; 0,05 А; 0,06 А; 0,2 А; 0,3 А; 1,0 А, 1,2 А$.

10.6.1.2.4 При каждой установке производят пятикратные единичные измерения величин фазного тока. Результаты измерений заносят в таблицу 5.

10.6.1.2.5 Рассчитывают среднеарифметическое значение измеренного напряжения и относительную погрешность измерений напряжения по формулам:

$$\bar{I} = \frac{1}{5} \cdot \sum_{i=1}^5 I_i, \quad \Delta_c^I = |\bar{I} - I_{уст}|, \quad S(\bar{I}) = \sqrt{\frac{1}{4} \sum (I_i - \bar{I})^2} = \frac{\sqrt{\sum (I_i - \bar{I})^2}}{2} \quad \left. \vphantom{\bar{I}} \right\} (2)$$

$$\pm \Delta^I = \pm 1,96 \cdot \sqrt{\frac{(\Delta_c^I)^2}{3} S^2(\bar{I})}, \quad \pm \delta^I = \pm \frac{\Delta^I}{I_i} \cdot 100\%.$$

10.6.1.2.6 Результаты измерений и расчетов заносят в таблицу 4.2.

Таблица 4.2 – Результаты измерений фазного тока

Наименование измеряемой величины	$I_{уст}, А$	$I_b, В$	$\bar{I}, А$	$\Delta_c^I, А$	$S(\bar{I})$	$\pm \delta^I, \%$	$\pm \delta_{доп}^I, \%$
Фазный ток I_a							
Фазный ток I_b							
Фазный ток I_c							

10.6.1.2.7 Преобразователь считают выдержавшим испытание по п.10.6.1.2, если все рассчитанные значения основной относительной погрешности $\pm \delta^I$ измерений фазного тока не превышают значений МХ А.1.1.8 и А.1.1.9.

10.6.2 Проверка характеристик мощности измерений

10.6.2.1 Проверка диапазона основной приведенной погрешности к верхнему пределу измерений коэффициента мощности

10.6.2.1.1 Собирают схему в соответствии с рисунком Б.1 приложения Б.

10.6.2.1.2 Используя программу-конфигуратор преобразователя (см. Руководство пользователя программы MIP CFG), задают номинальные значения фазного напряжения 57,7 В и тока 0,02 А.

10.6.2.1.3 Используя программу-конфигуратор прибора «Ресурс-К2» устанавливают коэффициент мощности $\cos\varphi = 1$.

10.6.2.1.4 Снимают результаты измерений коэффициента мощности с испытуемого образца преобразователя.

10.6.2.1.5 Повторяют действия п. 10.6.2.1.3 ÷ 10.6.2.1.4 для коэффициентов мощности $\cos\varphi = 0,8$; $\cos\varphi = 0,5$; $\cos\varphi = 0,25$.

10.6.2.1.6 Рассчитывают допускаемую основную приведенную погрешность по формулам:

$$\delta\varphi = \frac{1}{4} \sum_1^4 (\cos\varphi_i^{ycm} - \cos\varphi_i^{изм}) \times 100\% \quad (3)$$

10.6.2.1.7 Результаты измерений заносят в таблицу 5.1.

Таблица 5.1 – Результаты измерений коэффициента мощности

$\cos\varphi_i^{ycm}$	$\cos\varphi_i^{изм}$	$\delta\varphi, \%$	$\pm\delta_{дон}^{\varphi}, \%$
1			0,2
0,8			
0,5			
0,25			
1			0,2
0,8			
0,5			
0,25			

10.6.2.1.8 Преобразователь считают выдержавшим испытание по п. 10.6.2.1, если для каждого преобразователя $\pm\delta\varphi$ не превышает значения допускаемой основной приведенной погрешности $\pm 0,2\%$.

10.6.2.2 Проверка диапазона измерения и основной относительной погрешности измерения мощности

10.6.2.2.1 Собирают схему в соответствии с рисунком Б.1 приложения Б.

10.6.2.2.2 Используя программу-конфигуратор прибора «Ресурс-К2» подают на преобразователь для номинального тока $I_{ном} = 2$ А, номинального напряжения $U_{ном} = 57,7$ В и частоты $f_{ycm} = 50$ Гц устанавливаем последовательно $I_{ycm} = 0,02$ А; 0,05 А; 0,2 А; 1,0 А; 1,2 А для коэффициента мощности $\cos\varphi = 1$; $I_{ycm} = 0,02$ А; 0,1 А для коэффициента мощности $\cos\varphi = 0,5$; и $I_{ycm} = 0,1$ А для коэффициента мощности $\cos\varphi = 0,25$.

10.6.2.2.3 Производят двукратные единичные измерения активной мощности для каждого образца преобразователя.

10.6.2.2.4 Результаты измерений заносят в таблицу 5.

Таблица 5 – Результаты измерений активной мощности

$\frac{N_{\phi}}{n/n}$	I_{ycm}, A	$\cos\varphi$	P_{ycm}, Bm	P_b, Bm	$\pm\delta(P), \%$	$\pm\delta_{дон}^P, \%$
1	0,02	1	3,464			2,5
2	0,05	1	17,321			1
3	0,2	1	69,284			0,5

$\frac{№}{n/n}$	$I_{уст}, A$	$\cos \varphi$	$P_{уст}, Вт$	$P_i, Вт$	$\pm \delta(P), \%$	$\pm \delta_{дон}^P, \%$
4	1,0	1	277,128			
5	1,2	1	415,692			
6	0,02	0,5	34,640			2,5
7	0,1	0,5	173,205			0,6
8	0,1	0,25	17,320			1

10.6.2.2.5 Для измерений реактивной мощности производят действия по п.п 10.6.2.2.2, 10.6.2.2.3, при $I_{уст} = 0,04 A$; $0,1 A$; $0,4 A$; $2,0 A$; $2,4 A$ для коэффициента мощности $\sin \varphi = 1$; $I_{уст} = 0,01 A$; $0,2 A$ для коэффициента мощности $\sin \varphi = 0,5$; и $I_{уст} = 0,1 A$ для коэффициента мощности $\sin \varphi = 0,25$.

10.6.2.2.6 Результаты измерений заносят в таблицу 6.

Таблица 6 – Результаты измерений реактивной мощности

$\frac{№}{n/n}$	$I_{уст}, A$	$ \sin \varphi $	$Q_{уст}, Вар$	$Q_i, Вар$	$\pm \delta(Q), \%$	$\pm \delta_{дон}^Q, \%$
1	0,04	1	5,563			2,5
2	0,1	1	16,436			1
3	0,4	1	72,463			
4	2,0	1	300			0,5
5	2,4	1	346,41			
6	0,1	0,5	38,726			2,5
7	0,2	0,5	173,205			1
8	0,1	0,25	16,529			1,5

10.6.2.2.7 Относительную погрешность измерений активной мощности рассчитывают по формулам:

$$\left. \begin{aligned} \bar{P} &= \frac{1}{4} \cdot \sum_1^4 P_i, & \Delta_c^P &= |\bar{P} - P_{уст}|, & S(\bar{P}) &= \sqrt{\frac{1}{3} \sum (P_i - \bar{P})^2} = \frac{\sqrt{\sum (P_i - \bar{P})^2}}{2}, \\ \pm \Delta^P &= \pm 1,96 \cdot \sqrt{\frac{(\Delta_c^P)^2}{3} + S^2(\bar{P})}, & \pm \delta(P) &= \pm \frac{\Delta^P}{P_{уст}} \cdot 100\% \end{aligned} \right\} (4)$$

10.6.2.2.8 Относительную погрешность измерений реактивной мощности рассчитывают по формулам:

$$\left. \begin{aligned} \bar{Q} &= \frac{1}{4} \cdot \sum_1^4 Q_i, & \Delta_c^Q &= |\bar{Q} - Q_{уст}|, & S(\bar{Q}) &= \sqrt{\frac{1}{3} \sum (Q_i - \bar{Q})^2} = \frac{\sqrt{\sum (Q_i - \bar{Q})^2}}{2}, \\ \pm \Delta^Q &= \pm 1,96 \cdot \sqrt{\frac{(\Delta_c^Q)^2}{3} + S^2(\bar{Q})}, & \pm \delta(Q) &= \pm \frac{\Delta^Q}{Q_{уст}} \cdot 100 \% \end{aligned} \right\} (5)$$

10.6.2.2.9 Преобразователь считают выдержавшим испытание по п.10.6.2.2, если все рассчитанные значения основной относительной погрешности $\pm \delta(P)$ и $\pm \delta(Q)$ измерений не превышают значения МХ в таблице А.2.

10.6.2.3 Проверка диапазона и относительной погрешности измерений полной мощности

10.6.2.3.1 Собирают схему в соответствии с рисунком Б.1 приложения Б.

10.6.2.3.2 Используя программу-конфигуратор преобразователя (см. Руководство пользователя программы MIP CFG), задают номинальные значения фазного напряжения 57,7 В и тока 1А.

10.6.2.3.3 Используя программу-конфигуратор прибора «Ресурс-К2» подают на преобразователь частоту $f = 50$ Гц устанавливаем последовательно $I_{уст} = 0,02$ А; 0,05 А; 0,2 А; 1,0 А; 1,2 А при $U_{уст} = 2,885$ В; 11,55 В; 57,735; 69,285 В.

10.6.2.3.4 Производят двукратные единичные измерения полной мощности для каждого образца преобразователя.

10.6.2.3.5 Результаты измерений заносят в таблицу 7.

Таблица 7- Результаты измерений полной мощности

№ n/n	$I_{уст}, A$	$U_{уст}, B$	$S_{уст}, B \cdot A$		$S_b, B \cdot A$		$\pm \delta(S), \%$	$\pm \delta_{дом}^S, \%$
1	0,02	2,885	0,173	№ 477				3
				№ 478				
2	0,05		0,433	№ 477				3
				№ 478				
3	0,2		1,732	№ 477				1,5
				№ 478				
4	1,0		8,661	№ 477				1
				№ 478				
5	1,2		11,424	№ 477				1
				№ 478				
6	0,02	11,55	0,693	№ 477				3
				№ 478				
7	0,05		1,732	№ 477				3
				№ 478				
8	0,2		6,963	№ 477				1,5
				№ 478				
9	1,0		34,641	№ 477				1
				№ 478				
10	1,2		41,580	№ 477				1

№ n/n	I_{ycm}, A	U_{ycm}, B	$S_{ycm}, B \cdot A$		$S_i, B \cdot A$		$\pm \delta(S), \%$	$\pm \delta_{dom}^S, \%$
				№ 478				
11	0,02	57,735	3,464	№ 477			2,5	
				№ 478				
12	0,05		8,661	№ 477			2,5	
				№ 478				
13	0,2		34,641	№ 477			1	
				№ 478				
14	1,0		173,205	№ 477			0,5	
				№ 478				
15	1,2		207,846	№ 477			0,5	
				№ 478				
16	0,02	69,285	4,157	№ 477			2,5	
				№ 478				
17	0,05		10,393	№ 477			2,5	
				№ 478				
18	0,2		41,571	№ 477			1	
				№ 478				
19	1,0		207,846	№ 477			0,5	
				№ 478				
20	1,2		249,426	№ 477			0,5	
				№ 478				

10.6.2.3.8 Относительную погрешность измерений полной мощности рассчитывают по формулам:

$$\left. \begin{aligned} \bar{S} &= \frac{1}{4} \cdot \sum_1^4 S_i, & \Delta_c^S &= |\bar{S} - S_{ycm}|, & S(\bar{S}) &= \sqrt{\frac{1}{3} \sum (S_i - \bar{S})^2} = \sqrt{\frac{\sum (S_i - \bar{S})^2}{2}} \\ \pm \Delta^S &= \pm 1,96 \cdot \sqrt{\frac{(\Delta_c^S)^2}{3} S^2(\bar{S})} & \pm \delta^S &= \pm \frac{\Delta^S}{\bar{S}} \cdot 100\%. \end{aligned} \right\} (6)$$

10.6.2.3.9 Преобразователь считают выдержавшим испытание по п. 10.6.2.3.3, если все рассчитанные значения основной относительной погрешности $\pm \delta(S)$ измерений не превышают значения МХ в таблице А.3.

10.6.3 Проверка диапазона измерения и абсолютной погрешности измерения частоты основной гармоники

10.6.3.1 Собирают проверочную схему в соответствии с рисунком Б.2 приложения Б.

10.6.3.2 Частотомер устанавливают в режим измерения частоты.

10.6.3.3 Используя программу-конфигуратор прибора «Ресурс-К2», на входы проверяемых каналов поочередно подают номинальное фазное напряжение 57,7 В и ток 1 А для преобразователя.

10.6.3.3 Используя программу-конфигуратор частотомера, задают частоты 41,5 Гц; 47,5 Гц; 55 Гц; 62,5 Гц; 68,5 Гц.

10.6.3.4 Снимают результаты измерений частоты основной гармоники с испытуемого образца преобразователя.

10.6.3.5 При каждой установке частоты производят пятикратные единичные измерения значений частоты. Результаты занести в таблицу 7.

10.6.3.6 Рассчитывают среднеарифметическое значение единичных измерений частоты и абсолютной погрешность измерения частоты по формулам:

$$\left. \begin{aligned} \bar{f} &= \frac{1}{5} \cdot \sum_{i=1}^5 f_i & \Delta_c^f &= |\bar{f} - f_{уст}| \\ S(\bar{f}) &= \sqrt{\frac{1}{4} \sum (f_i - \bar{f})^2} = \frac{\sqrt{\sum (f_i - \bar{f})^2}}{2} & \pm \Delta^f &= \pm 1,96 \cdot \sqrt{\frac{(\Delta_c^f)^2}{3} + S^2(\bar{f})} \end{aligned} \right\} (7)$$

10.6.3.7 Повторяют действия п.п.10.6.3.3 ÷ 10.6.3.6 для номинального значения фазного напряжения 220 В и фазного тока 1 А для преобразователя МИП.

Таблица 7 – Результаты измерений частоты при $U_{ном} = 57,7$ В и $U_{ном} = 220$ В

$f_{уст}, \text{Гц}$	$f_i, \text{Гц}$	$\bar{f}, \text{Гц}$	$\Delta_c^f, \text{Гц}$	$S(\bar{f})$	$\pm \Delta^f, \text{Гц}$	$\pm \Delta_{доп}^f, \text{Гц}$
						0,01
						0,01
						0,01
						0,01
						0,01
						0,01

10.6.3.8 Преобразователь считают выдержавшим испытание по п.10.6.3, если все рассчитанные значения абсолютной погрешности значений частоты $\pm \Delta^f$ не превышают значений допускаемой абсолютной погрешности $\pm 0,01$ Гц.

10.6.4 Проверка диапазона и абсолютной погрешности измерения угла

10.6.4.1 Проверка диапазона и абсолютной погрешности измерений угла между парами векторов напряжений разных фаз основной гармоники

10.6.4.1.1 Собирают схему в соответствии с рисунком Б.1 приложения Б.

10.6.4.1.2 Используя программу-конфигуратор преобразователя (см. Руководство пользователя программы MIP CFG), задают номинальные значения напряжения 57,7 В и тока 1А.

10.6.4.1.3 Используя программу-конфигуратор «Ресурс-К2» задают частоту 50 Гц и аналогичные п. 10.6.4.1.2 значения напряжения и тока и задают угол между U_a и U_b основной гармоники установить 30° , угол между U_b и U_c основной гармоники установить 30° , угол между U_c и U_a основной гармоники установить 30° .

10.6.4.1.4 Снимают данные измерений угла между U_a и U_b основной гармоники.

10.6.4.1.5 Вычисляют допускаемую абсолютную погрешность измерений по формулам:

$$\left. \begin{aligned} \overline{\varphi^{UU}} &= \frac{1}{5} \cdot \sum_1^5 \varphi_i^{UU} & S(\overline{\varphi^{UU}}) &= \sqrt{\frac{1}{4} \sum_1^5 (\varphi_{уст}^{UU} - \overline{\varphi^{UU}})^2} = \frac{\sqrt{\sum_1^5 (\varphi_i^{UU} - \overline{\varphi^{UU}})^2}}{2} \\ \Delta_c^{UU} &= \left| \overline{\varphi^{UU}} - \varphi_{уст}^{UU} \right| & \pm \Delta^{UU} &= \pm 1,96 \cdot \sqrt{\frac{(\Delta_c^{UU})^2}{3} + S^2(\overline{\varphi^{UU}})} \end{aligned} \right\} (8)$$

10.6.4.1.6 Повторяют действия п.п. 10.6.4.1.3 ÷ 10.6.4.1.5 для углов между U_b и U_c , между напряжением U_c и U_a .

10.6.4.1.7 Повторяют действия п.п. 10.6.4.1.3 ÷ 10.6.4.1.6 для углов 90° и 150° .

10.6.4.1.8 При каждой установке угла производят пятикратные единичные измерения. Результаты занести в таблицу 8.

Таблица 8 – Результаты измерений угла между парами векторов напряжений разных фаз основной гармоники

$\varphi_{уст}^{UU}$, град	$\varphi_{уст}^{UU}$, град	φ_i^{UU} , град	$\overline{\varphi^{UU}}$, град	$S(\overline{\varphi^{UU}})$	$\pm \Delta^{UU}$, град
$\varphi_i^{U_a U_b} = 30$					0,5
$\varphi_i^{U_b U_c} = 30$					0,5
$\varphi_i^{U_c U_a} = 30$					0,5
$\varphi_i^{U_a U_b} = 90$					0,5
$\varphi_i^{U_b U_c} = 90$					0,5
$\varphi_i^{U_c U_a} = 90$					0,5
$\varphi_i^{U_a U_b} = 150$					0,5

$\varphi_i^{U_b U_c} = 150$					0,5
$\varphi_i^{U_c U_a} = 150$					0,5

10.6.4.1.8 Преобразователь считают выдержавшим испытание по п. 10.6.4.1 если все рассчитанные значения абсолютной погрешности измерений не превышают значения $\pm 0,5^\circ$.

10.6.4.2 Проверка диапазона и абсолютной погрешности измерений угла между током и напряжением одноименной фазы основной гармоники

10.6.4.2.1 Собирают схему в соответствии с рисунком Б.1 приложения Б.

10.6.4.2.2 Используя программу-конфигуратор преобразователя (см. Руководство пользователя программы MIP CFG), задают номинальные значения напряжения 57,7 В и тока 1 А.

10.6.4.2.3 Используя программу-конфигуратор прибора «Ресурс-К2» задать частоту 50 Гц, задать угол 30° между напряжением U_a и током I_a .

10.6.4.2.4 Снимают данные измерений угла между напряжением и током одноименной фазы основной гармоники.

10.6.4.2.5 Вычисляют допускаемую абсолютную погрешность измерений по формулам:

$$\left. \begin{aligned} \overline{\varphi^{IU}} &= \frac{1}{5} \cdot \sum_1^5 \varphi_i^{IU} & S(\overline{\varphi^{IU}}) &= \sqrt{\frac{1}{4} \sum_1^5 (\varphi_{уст}^{IU} - \overline{\varphi^{IU}})^2} = \frac{\sqrt{\sum_1^5 (\varphi_i^{IU} - \overline{\varphi^{IU}})^2}}{2} \\ \Delta_c^{IU} &= \left| \overline{\varphi^{IU}} - \varphi_{уст}^{IU} \right| & \pm \Delta^{IU} &= \pm 1,96 \cdot \sqrt{\frac{(\Delta_c^{IU})^2}{3} + S^2(\overline{\varphi^{IU}})} \end{aligned} \right\} \quad (9)$$

10.6.4.2.6 Повторяют действия п. 10.6.4.2.3 ÷ 10.6.4.2.5 для углов 90° , 150° между напряжением U_b и током I_b , между напряжением U_c и током I_c .

10.6.4.2.7 При каждой установке угла производят пятикратные единичные измерения. Результаты заносят в таблицу 9.

Таблица 9 -Результаты измерений угла между током и напряжением одноименной фазы основной гармоники

$\varphi_{уст}^{IU}$, град	φ_i^{IU} , град	$\overline{\varphi^{IU}}$, град	$S(\overline{\varphi^{IU}})$	$\pm \Delta^{IU}$, град	$\pm \Delta_{дон}^{UU}$, град
$\varphi_i^{I_a U_a} = 30$					0,5
$\varphi_i^{I_b U_b} = 30$					0,5
$\varphi_i^{I_c U_c} = 30$					0,5

$\varphi_i^{I_a U_a} = 90$				0,5
$\varphi_i^{I_b U_b} = 90$				0,5
$\varphi_i^{I_c U_c} = 90$				0,5
$\varphi_i^{I_a U_a} = 150$				0,5
$\varphi_i^{I_b U_b} = 150$				0,5
$\varphi_i^{I_c U_c} = 150$				0,5

10.6.4.2.8 Преобразователь считают выдержавшим испытание по п. 10.6.4.2 , если все рассчитанные значения абсолютной погрешности измерений не превышают значения $\pm 0,5^\circ$.

(Измененная редакция, изм. №1)

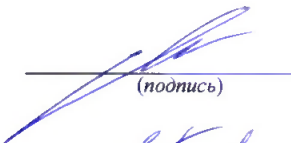
11 ОФОРМЛЕНИЕ РЕЗУЛЬТАТОВ ПОВЕРКИ

11.1 При положительных результатах поверки поверительное клеймо наносится на корпус преобразователя, место препятствующее доступ к регулируемому устройству опломбируется пломбой или наклейкой.

11.2 Результаты поверки оформляется свидетельством о поверке в соответствии с приказом Минпромторга РФ № 1815 от 2 июля 2015 года «Об утверждении порядка проведения поверки средств измерений, требования к знаку поверки и содержанию свидетельства о поверке».

11.3 При отрицательных результатах поверки по любому из пунктов настоящей методики, преобразователь к дальнейшей эксплуатации не допускают, свидетельство о поверке аннулируется и выписывается извещение о непригодности к применению в соответствии с приказом Минпромторга РФ №1815 от 2 июля 2015 года «Об утверждении порядка проведения поверки средств измерений, требования к знаку поверки и содержанию».

Начальник отдела СНТР


(подпись)

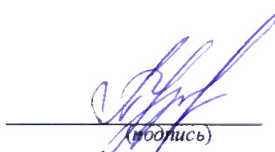
Н.М. Лясковский

Инженер II категории отдела СНТР


(подпись)

Е.Н. Попова

Ведущий инженер отдела СНТР


(подпись)

С.Г. Пурнов

Приложение А
(обязательное)
Метрологические характеристики преобразователей

Таблица А.1 – Метрологические характеристики преобразователей

Наименование характеристики	Значение
1	2
А.1.1 Номинальное значение измеряемого фазного напряжения $U_{ф.ном}$, В	57,7; 220
А.1.2 Диапазон измерений фазного напряжения, В	от $0,05 U_{ф.ном}$ до $1,2 U_{ф.ном}$
А.1.3 Пределы допускаемой основной относительной погрешности измерений фазного напряжения: от $0,05 \cdot U_{ф.ном}$ до $0,2 \cdot U_{ф.ном}$ включ., % св. $0,2 \cdot U_{ф.ном}$ до $1,2 \cdot U_{ф.ном}$ включ., %	$\pm 0,75$ $\pm 0,2$
А.1.4 Номинальное значение измеряемого линейного напряжения $U_{л.ном}$, В	100; 380
А.1.5 Диапазон измерений линейного напряжения, В	от $0,05 \cdot U_{л.ном}$ до $1,2 \cdot U_{л.ном}$
А.1.6 Пределы допускаемой основной относительной погрешности измерений линейного напряжения: от $0,05 \cdot U_{л.ном}$ до $0,2 \cdot U_{л.ном}$ включ., % св. $0,2 \cdot U_{л.ном}$ до $1,2 \cdot U_{л.ном}$ включ., %	$\pm 0,75$ $\pm 0,2$
А.1.7 Номинальное значение измеряемого фазного тока $I_{ном}$, А	1; 2; 5
А.1.8 Диапазон измерений фазного тока, А	от $0,01 \cdot I_{ном}$ до $1,2 \cdot I_{ном}$
А.1.9 Пределы допускаемой основной относительной погрешности измерений фазного тока: от $0,01 \cdot I_{ном}$ до $0,05 \cdot I_{ном}$ включ., % св. $0,05 \cdot I_{ном}$ до $0,2 \cdot I_{ном}$ включ., % св. $0,2 \cdot I_{ном}$ до $1,2 \cdot I_{ном}$ включ., %	± 2 $\pm 0,75$ $\pm 0,2$
А.1.10 Диапазон измерений активной (Вт), реактивной (Вар) и полной мощности, (В·А)	от $0,01 I_{ном} \cdot 0,05 U_{ф.ном}$ до $1,2 I_{ном} \cdot 1,2 U_{ф.ном}$
А.1.11 Сетевое напряжение питания АС/DC, В	от 20 до 250
А.1.12 Потребляемая мощность, (В·А), не более	4
А.1.13 Диапазон измерений коэффициента мощности $\cos\varphi$	от 0 до 1
А.1.14 Пределы допускаемой основной приведенной погрешности к верхнему пределу измерений коэффициента мощности, %	$\pm 0,2$
А.1.15 Масса, кг, не более	1
А.1.16 Габаритные размеры, мм	140×140×85
А.1.17 Количество дискретных входных каналов, шт., не более	10
А.1.18 Номинальное напряжение дискретных входов $U_{д.ном}$ АС/DC, В	24, 48, 110, 220
А.1.19 Логические уровни дискретных входов Логический ноль, В Логическая единица, В Неопределенное состояние, В	от 0 до $0,6 \cdot U_{д.ном}$ от $0,7 \cdot U_{д.ном}$ до $1,0 \cdot U_{д.ном}$ от $0,6 \cdot U_{д.ном}$ до $0,7 \cdot U_{д.ном}$
А.1.20 Предельное напряжение, подаваемое на дискретные входы АС/DC, В	250

Наименование характеристики	Значение
А.1.21 Климатическое исполнение и категория размещения ¹⁾	С2
А.1.22 Количество разъемов RS485, шт., не более	4
А.1.23 Количество каналов телеуправления, шт., не более	10
А.1.24 Количество USB интерфейсов, шт.	1
А.1.25 Количество Ethernet 10/100 Base-T интерфейсов, шт., не более	2
А.1.26 Количество SFP Ethernet 100/1000 BASE-F интерфейсов, шт., не более	2
А.1.27 Предел допускаемой дополнительной температурной погрешности при измерении токов и мощности ²⁾ , δ , % / °С	0,02
А.1.28 Предел допускаемой дополнительной температурной погрешности при измерении напряжений ²⁾ , δ , % / °С	0,005

¹⁾ - по ГОСТ Р 52931-2008

²⁾ Предел допускаемой дополнительной температурной погрешности измерений на каждый 1°С изменения температуры окружающей среды от нормальной.

Таблица А.2 – Пределы допускаемой основной относительной погрешности измерения активной и реактивной мощности

Параметры активной мощности ³⁾			Параметры реактивной мощности ³⁾		
Диапазон, Вт	$\cos \varphi$	$\pm \delta_{\text{доп}}$, %	Диапазон, Вар	$\sin \varphi$	$\pm \delta_{\text{доп}}$, %
$0,01I_{\text{НОМ}} \leq I < 0,05I_{\text{НОМ}}$	$ \cos \varphi = 1$	2,5	$0,02I_{\text{НОМ}} \leq I < 0,05I_{\text{НОМ}}$	$ \sin \varphi = 1$	2,5
$0,05I_{\text{НОМ}} \leq I < 0,2I_{\text{НОМ}}$	$ \cos \varphi = 1$	1	$0,05I_{\text{НОМ}} \leq I < 0,2I_{\text{НОМ}}$	$ \sin \varphi = 1$	1
$0,2I_{\text{НОМ}} \leq I \leq 1,2I_{\text{НОМ}}$	$ \cos \varphi = 1$	0,5	$0,2I_{\text{НОМ}} \leq I \leq 1,2I_{\text{НОМ}}$	$ \sin \varphi = 1$	0,5
$0,02I_{\text{НОМ}} \leq I < 0,1I_{\text{НОМ}}$	$0,5 \leq \cos \varphi < 1$	2,5	$0,05I_{\text{НОМ}} \leq I < 0,1I_{\text{НОМ}}$	$0,5 \leq \sin \varphi < 1$	2,5
$0,1I_{\text{НОМ}} \leq I \leq 1,2I_{\text{НОМ}}$	$0,5 \leq \cos \varphi < 1$	0,6	$0,1I_{\text{НОМ}} \leq I \leq 1,2I_{\text{НОМ}}$	$0,5 \leq \sin \varphi < 1$	1
$0,1I_{\text{НОМ}} \leq I \leq 1,2I_{\text{НОМ}}$	$0,25 \leq \cos \varphi < 0,5$	1	$0,05I_{\text{НОМ}} \leq I \leq 1,2I_{\text{НОМ}}$	$0,25 \leq \sin \varphi < 0,5$	1,5

³⁾ Предел допускаемой основной относительной погрешности нормируется для диапазона номинального напряжения $U_{\text{ф.ном}}$ и частоты 50 Гц.

Таблица А.3 – Пределы допускаемой относительной погрешности измерений полной мощности, %⁴⁾

I	U	
	от $0,05 \cdot U_{\text{НОМ}}$ до $0,2 \cdot U_{\text{НОМ}}$ включ.	от $0,2 \cdot U_{\text{НОМ}}$ до $1,2 \cdot U_{\text{НОМ}}$ включ.
от $0,01 \cdot I_{\text{НОМ}}$ до $0,05 \cdot I_{\text{НОМ}}$ включ.	± 3	$\pm 2,5$
св. $0,05 \cdot I_{\text{НОМ}}$ до $0,2 \cdot I_{\text{НОМ}}$ включ.	$\pm 1,5$	± 1
св. $0,2 \cdot I_{\text{НОМ}}$ до $1,2 \cdot I_{\text{НОМ}}$ включ.	± 1	$\pm 0,5$

⁴⁾ Характеристики измерения полной мощности даны для диапазона частот 45-55 Гц

Приложение Б
(обязательное)
Схемы подключения для измерений

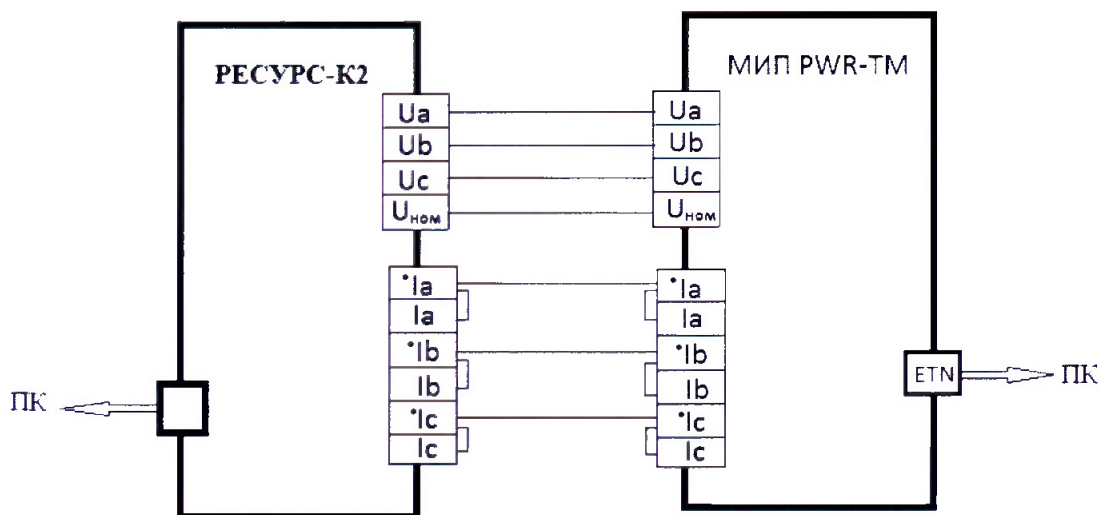


Рисунок Б.1 – Схема проверки измерения напряжения и мощности с использованием «РЕСУРС-К2»

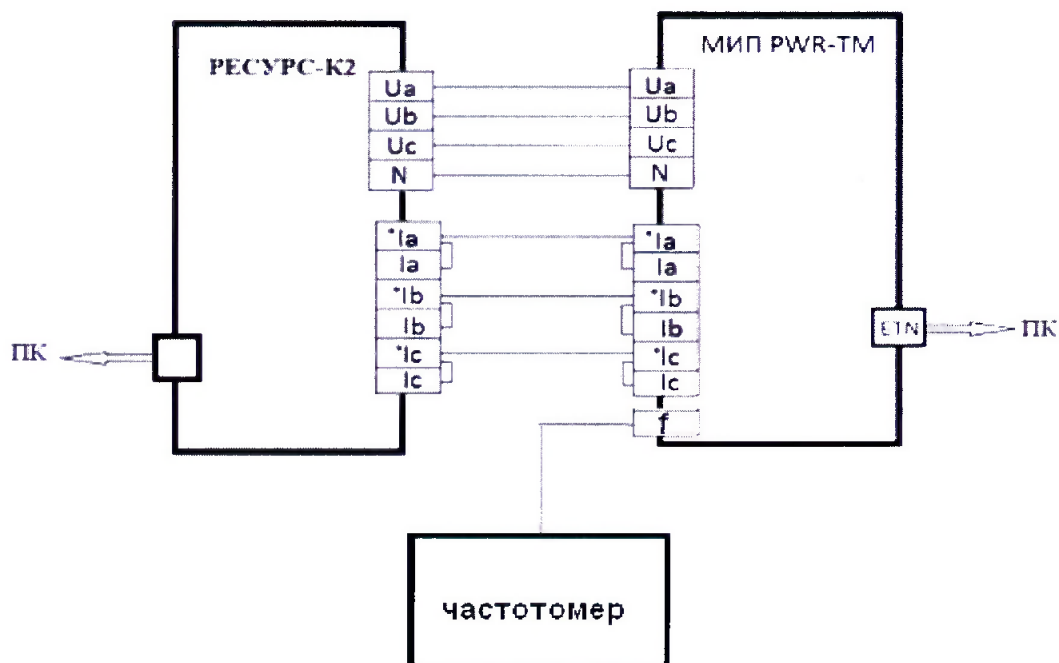


Рисунок Б.2 – Схема проверки измерения частоты МИП