

ФЕДЕРАЛЬНОЕ АГЕНТСТВО ПО ТЕХНИЧЕСКОМУ РЕГУЛИРОВАНИЮ И МЕТРОЛОГИИ

Федеральное государственное унитарное предприятие

«Всероссийский научно-исследовательский институт расходометрии»

Государственный научный метрологический центр

ФГУП «ВНИИР»

УТВЕРЖДАЮ

Заместитель директора по
развитию



А. С. Тайбинский

апреля 2018 г.

ИНСТРУКЦИЯ

ГОСУДАРСТВЕННАЯ СИСТЕМА ОБЕСПЕЧЕНИЯ ЕДИНСТВА ИЗМЕРЕНИЙ

Резервуары стальные горизонтальные (приемно-расходные)

Р_{пр}-27, Р_{пр}-55

Методика поверки

МП 0780-7-2018

Начальник НИО-7

 Кондаков А. В.

Тел. (843) 272-62-75; 272-54-55

Казань 2018 г.

Предисловие

1 РАЗРАБОТАНА Федеральным государственным унитарным предприятием
Всероссийским научно-исследовательским институтом расходомерии
Государственным научным метрологическим центром
(ФГУП «ВНИИР»)

ИСПОЛНИТЕЛИ: А. В. Кондаков, В. М. Мигранов

2 УТВЕРЖДЕНА ФГУП «ВНИИР» 17 апреля 2018 г.

3 ВВЕДЕНА ВПЕРВЫЕ

ЛИСТОВ: 26

Адрес: 420088, г. Казань, ул. 2-я Азинская, 7а
Тел/факс +7(843)272-61-26; +7(843)272-62-75
E-mail: nio7@vniir.org

Содержание

	Стр.
1 Область применения.....	4
2 Нормативные ссылки	4
3 Термины и определения.....	5
4 Операции поверки	6
5 Средства поверки.....	7
6 Требования к квалификации поверителей и требования безопасности.....	7
7 Условия поверки.....	8
8 Подготовка к проведению поверки	8
9 Проведение поверки резервуара	9
9.1 Внешний осмотр.....	9
9.2 Измерения базовой высоты резервуара	9
9.3 Сканирование внутренней полости резервуара.....	9
9.4 Определение степени наклона резервуара	10
10 Обработка результатов измерений и составление градуировочной таблицы	10
10.1 Обработка результатов измерений.....	10
10.2 Составление градуировочной таблицы резервуара	11
11 Оформление результатов поверки	12
Приложение А.....	13
Приложение Б.....	16
Приложение В.....	17
Приложение Г.....	18
Приложение Д.....	20
Приложение Е.....	24
Приложение Ж.....	25
БИБЛИОГРАФИЯ.....	26

Государственная система обеспечения единства измерений

**Резервуары стальные горизонтальные
(приемно-расходные) Р_{пр}-27, Р_{пр}-55.**

Методика поверки

МП 0780-7-2018

1 ОБЛАСТЬ ПРИМЕНЕНИЯ

Настоящая инструкция распространяется на резервуары стальные горизонтальные приемно-расходные (далее – резервуар), номинальной вместимостью от 27 до 55 м³, изготовленные ООО «НПО Агрегат» по ТУ 3615-025-88919917-2014, предназначенные для измерения объема нефтепродуктов, а также их хранения и устанавливает методику первичной, периодической и внеочередной поверок геометрическим методом с применением лазерно-сканирующей системы.

Межповерочный интервал составляет 5 лет.

2 НОРМАТИВНЫЕ ССЫЛКИ

В настоящей инструкции использованы ссылки на следующие стандарты:

ГОСТ 12.0.004—2015	Система стандартов безопасности труда. Организация обучения безопасности труда. Общие положения
ГОСТ 12.1.005—88	Система стандартов безопасности труда. Общие санитарно-гигиенические требования к воздуху рабочей зоны
ГОСТ 12.4.087—84	Система стандартов безопасности труда. Строительство. Каски строительные. Технические условия
ГОСТ 12.4.137—2001	Обувь специальная с верхом из кожи для защиты от нефти, нефтепродуктов, кислот, щелочей, нетоксичной и взрывоопасной пыли. Технические условия
ГОСТ 12.4.253—2013	Система стандартов безопасности труда. Средства индивидуальной защиты глаз. Общие технические условия
ГОСТ 7502—98	Рулетки измерительные металлические. Технические условия
ГОСТ 10528—90	Нивелиры. Общие технические условия
ГОСТ 21830—76	Приборы геодезические. Термины и определения
ГОСТ 22268—76	Геодезия. Термины и определения
ГОСТ Р 12.4.290-2013	Система стандартов безопасности труда. Одежда специальная для защиты работающих от воздействия нефти, нефтепродуктов. Технические требования

3 ТЕРМИНЫ И ОПРЕДЕЛЕНИЯ

В настоящей инструкции применяют следующие термины с соответствующими определениями.

3.1 резервуар стальной горизонтальный: Металлический сосуд чемоданообразной формы в поперечном сечении, горизонтально лежащий с выпуклыми днищами, применяемый для хранения и измерения объема нефтепродукта (рисунок А.1).

3.2 базовая высота резервуара: Расстояние по вертикали от точки касания обечайки резервуара грузом рулетки до верхнего фланца (риски) измерительного люка резервуара (рисунок А.2).

3.3 плоскость начала отсчета: Горизонтальная плоскость, проходящая через точку на обечайке резервуара, которой касается груз измерительной рулетки при измерении базовой высоты.

3.4 высота «мертвой» полости: Расстояние по вертикали от плоскости начала отсчета до нижнего среза патрубка выдачи.

3.5 «мертвая» полость резервуара: Нижняя часть резервуара, из которой нельзя осуществить отпуск (прием) жидкости, используя стационарный патрубок выдачи.

3.6 исходный уровень: Уровень жидкости в резервуаре, соответствующий плоскости начала отсчета.

3.7 обечайка: Внутренняя поверхность резервуара за исключением днищ (переднего, заднего).

3.8 уровень жидкости (высота наполнения): Расстояние по вертикали между плоскостью, принятой за начало отсчета, и свободной поверхностью жидкости, находящейся в резервуаре.

3.9 максимальный уровень: Максимально допустимый уровень наполнения резервуара жидкостью при его эксплуатации, установленный технической документацией на резервуар.

3.10 вместимость резервуара: Внутренний объем резервуара с учетом объема внутренних деталей, который может быть наполнен жидкостью до определенного уровня.

3.11 номинальная вместимость резервуара: Вместимость резервуара, соответствующая предельному уровню наполнения его, установленная нормативным документом для конкретного типа резервуара.

3.12 посантиметровая вместимость резервуара: Вместимость резервуара, соответствующая уровню налитых в него доз жидкости, приходящихся на 1 см высоты наполнения.

3.13 предельный уровень наполнения: Уровень $H_{пр}$ определения посантиметровой вместимости, соответствующий расстоянию по вертикали от точки касания обечайки резервуара грузом рулетки до высоты срабатывания клапана ограничения налива КОИ-80-2.

3.14 степень наклона резервуара: Величина η , выражаемая через тангенс угла наклона резервуара, вычисляемая по формуле

$$\eta = tg \varphi,$$

где φ – угол наклона резервуара, °.

3.15 градуировка резервуара: Операция по установлению зависимости вместимости резервуара от уровня его наполнения, с целью составления градуировочной таблицы.

3.16 градуировочная таблица: Зависимость вместимости от уровня наполнения резервуара при стандартной температуре, равной 15 °С или 20 °С.

Примечания:

а) таблицу прилагают к свидетельству о поверке резервуара и применяют для определения в нем объема жидкости;

б) значение стандартной температуры, которому соответствуют данные в градуировочной таблицы указано на титульном листе.

3.17 лазерный сканер: Геодезический прибор, реализующий функцию линейных и угловых высокоскоростных измерений, с целью определения пространственного положения точек измеряемой поверхности в условной системе координат.

3.18 сканирование: Операция по измерению линейных и угловых координат точек, лежащих на поверхности стенки резервуара, внутренних деталей и оборудования.

3.19 станция: Точка стояния лазерного сканера во время проведения измерений.

3.20 облако точек: Результат сканирования в виде массива данных пространственных координат точек поверхностей с соответствующей станции.

3.21 объединенное («сшитое») облако точек: Приведенные в одной системе координат облака точек, измеренные с соответствующих станций.

3.22 скан: Визуализированное трехмерное изображение облака точек.

3.23 3D-моделирование: Построение трехмерной модели объекта, по объединенному («сшитому») облаку точек специализированным программным комплексом.

4 ОПЕРАЦИИ ПОВЕРКИ

4.1 Поверку резервуара проводят по результатам внутренних измерений геометрических параметров лазерно-сканирующим устройством (далее – сканер).

4.2 Вместимость резервуара определяют на основании вычисленного объема 3D-модели резервуара, построенной с помощью специализированного программного обеспечения по результатам измерений пространственных координат точек, лежащих на внутренней поверхности резервуара.

При выполнении измерений геометрических параметров внутренней полости резервуара выполняют следующие операции, указанные в таблице 1.

Т а б л и ц а 1

Наименование операции	Номер пункта
Внешний осмотр	9.1
Измерение базовой высоты резервуара	9.2
Сканирование внутренней полости резервуара	9.3
Определение степени наклона резервуара	9.4

4.3 Поверку резервуаров осуществляют аккредитованные в установленном порядке в области обеспечения единства измерений юридические лица.

4.4 Устанавливают следующие виды проверок резервуара:

- первичную, которую проводят после строительства резервуара перед его вводом в эксплуатацию и капитального ремонта;

- периодическую, которую проводят по истечению срока действия градуировочной таблицы и при внесении в резервуар конструктивных изменений, влияющих на его вместимость;
- внеочередную поверку – проводят при изменении значений базовой высоты резервуара более чем на 0,1 % по результатам ежегодных её измерений.

Первичную поверку резервуаров проводят после их гидравлических испытаний.

5 СРЕДСТВА ПОВЕРКИ

5.2.1 При поверке резервуара применяют следующие рабочие эталоны и вспомогательные средства:

5.2.1.1 Рулетку измерительную с грузом 2-го класса точности с верхним пределом измерений 20 м по ГОСТ 7502.

5.2.1.2 Рулетку измерительную 2-го класса точности с верхним пределом измерений 20 м по ГОСТ 7502.

5.2.1.3 Систему лазерную координатно-измерительную сканирующую Surphaser 25HSX IR с диапазоном измерений расстояний от 0,4 до 25 м, с допускаемой средней квадратической погрешностью измерения расстояний: $\pm 0,3$ мм (до 10 м), с диапазоном сканирования: в горизонтальной плоскости от 0 до 360°, в вертикальной плоскости $\pm 135^\circ$; с программой «Cyclone 8.0», устанавливаемой на персональном компьютере, предназначенной для хранения и обработки измеренных данных [1].

5.2.1.4 Нивелир с рейкой по ГОСТ 10528.

5.2.1.5 Вспомогательные средства:

1) Программа САПР AutoCAD 16.

2) Пирометр с диапазоном измерений температуры от минус 65 °С до плюс 180 °С, показателем визирования не менее 1:50, имеющий функцию фокусирования объекта измерений, с пределами допускаемой абсолютной погрешности: ± 2 °С.

3) Персональный компьютер.

5.2.2 Рабочие эталоны должны быть аттестованы в установленном порядке.

6 ТРЕБОВАНИЯ К КВАЛИФИКАЦИИ ПОВЕРИТЕЛЕЙ И ТРЕБОВАНИЯ БЕЗОПАСНОСТИ

6.1 Поверку резервуара проводит физическое лицо, аттестованное в качестве поверителя и в области промышленной безопасности в соответствии с РД 03-20 [3].

6.2 Измерения параметров при поверке резервуара проводит группа лиц, включая поверителя организации, указанной в 6.1, и не менее двух специалистов, прошедших курсы повышения квалификации и других лиц (при необходимости), аттестованных в области промышленной безопасности в соответствии с РД 03-20.

6.3 К поверке резервуара допускают лиц, изучивших настоящую инструкцию, техническую документацию на резервуар и его конструкцию, средства поверки и прошедших инструктаж по безопасности труда в соответствии с ГОСТ 12.0.004, по промышленной безопасности в соответствии с РД 03-20.

6.4 Лица, проводящие поверку резервуара, используют спецодежду – костюмы по ГОСТ Р 12.4.290, спецобувь по ГОСТ 12.4.137, строительную каску по ГОСТ 12.4.087, очки защитные по ГОСТ 12.4.283.

6.5 Предельно допустимая концентрация (ПДК) вредных паров и газов в воздухе, измеренная газоанализатором вблизи и внутри резервуара на высоте 2000 мм, не должна превышать 300 мг/м³ – по ГОСТ 12.1.005-88.

6.6 Перед началом поверки резервуара проверяют исправность:

- лестниц с поручнями и подножками;
- помостов с ограждениями.

7 УСЛОВИЯ ПОВЕРКИ

При проведении поверки соблюдают следующие условия:

7.1 Температура окружающего воздуха: от плюс 5 °С до плюс 35 °С.

7.2 Допуск к производству работ осуществляется по наряду-допуску организации – владельца резервуара.

7.3 Внутренняя поверхность резервуара должна быть очищена, до состояния, позволяющего проводить измерения.

7.4 Резервуар должен быть порожним.

7.5 Загазованность в воздухе вблизи или внутри резервуара не более ПДК вредных веществ, установленных по ГОСТ 12.1.005 и соответствующей гигиеническим нормативам ГН 2.2.5.1313-03 [2].

7.6 При поверке резервуара измеряют его линейные физические величины (далее – величина или параметр). Число измерений каждой величины – не менее двух. Среднее арифметическое значение результатов двух измерений принимают за действительное значение линейной величины.

8 ПОДГОТОВКА К ПРОВЕДЕНИЮ ПОВЕРКИ

8.1 При подготовке к поверке проводят следующие работы:

- изучают техническую документацию на резервуар, рабочие эталоны и вспомогательные средства;
- подготавливают их согласно технической документации на них, утвержденной в установленном порядке;
- измеряют температуру окружающего воздуха с применением встроенных средств измерения температуры и вносят в память процессора прибора;
- измеряют температуру внутренней поверхности обечайки резервуара пирометром.

8.2 Результаты измерений вносят в протокол, форма которого приведена в таблице Б.2 (приложение Б).

8.3 При проведении периодической (внеочередной) поверки получают следующие документы, выданные соответствующими службами владельца резервуара:

- акт на зачистку резервуара;
- заключение лаборатории о состоянии воздуха внутри резервуара, о соответствии концентрации вредных веществ нормам ГОСТ 12.1.005;
- наряд-допуск на проведение работ с повышенной опасностью.

9 ПРОВЕДЕНИЕ ПОВЕРКИ РЕЗЕРВУАРА

9.1 Внешний осмотр

- 9.1.1 При внешнем осмотре резервуара проверяют:
- соответствие конструкции и комплектующих изделий резервуара эксплуатационным документам на него (паспорту и руководству по эксплуатации);
 - наличие необходимой арматуры и оборудования, предусмотренных конструкторской документацией (далее – КД);
 - исправность лестниц и перил;
 - чистоту внутренней полости резервуара.

9.2 Измерения базовой высоты резервуара

9.2.1 Базовую высоту резервуара H_6 измеряют измерительной рулеткой с грузом не менее двух раз. Расхождение между результатами двух измерений не должно превышать 2 мм (рисунок А.2).

Фиксируют мелом точку касания обечайки резервуара грузом рулетки.

9.2.2 Результаты измерений базовой высоты H_6 с указанием места отсчета вносят в протокол, форма которого приведена в приложении Б (таблица Б.3).

9.2.3 Базовую высоту измеряют ежегодно. Ежегодные измерения базовой высоты резервуара проводит комиссия, назначенная приказом руководителя предприятия - владельца резервуара, в состав которой должен быть включен специалист, прошедший курсы повышения квалификации по поверке и калибровке резервуаров.

При ежегодных измерениях базовой высоты резервуара резервуар может быть наполнен до произвольного уровня.

Результат измерений базовой высоты резервуара не должен отличаться от ее значения, указанного в протоколе поверки резервуара, более чем на 0,1 %.

Результаты измерений базовой высоты оформляют актом, форма которого приведена в приложении В.

9.2.4 При изменении базовой высоты по сравнению с ее значением, установленным при поверке резервуара, более чем на 0,1 % устанавливают причину и устраняют ее. При отсутствии возможности устранения причины проводят внеочередную поверку резервуара.

9.3 Сканирование внутренней полости резервуара

При проведении сканирования внутренней полости резервуара проводят следующие операции.

9.3.1 Подготавливают сканер к работе в соответствии с требованиями его технической документации.

Прибор горизонтируют с применением трегера, с дальнейшим контролем электронным встроенным уровнем (при наличии).

9.3.2 Определяют необходимое количество станций сканирования и место их расположения, обеспечивающих исключение не просканированного пространства (теней).

Количество станций должно быть не менее двух.

9.3.3 Сканирование проводят последовательно с каждой станции (рисунок А.3) в режиме кругового обзора (360°). Дискретность сканирования устанавливают в пределах: от 3 до 5 мм.

9.3.4 Операции сканирования и взаимной привязки станций проводят в соответствии с требованиями технической документации на прибор.

Результаты измерений автоматически фиксируются и записываются в памяти процессора сканера в заранее сформированном файле (директории).

9.4 Определение степени наклона резервуара

9.4.1 Степень наклона резервуара определяют по результатам наружных измерений (рисунок А.5).

9.4.2 На верхней образующей резервуара устанавливают нивелир в районе середины резервуара.

9.4.3 Поочередно переустанавливая рейку на концах резервуара (с соблюдением техники безопасности при работе на высоте) измеряют высоты h_1, h_2 и расстояния L_1, L_2 , мм.

9.4.4 Расстояния L_1, L_2 могут быть измерены измерительной рулеткой или нивелиром (при наличии функции) с точностью 1 мм.

Измерения каждого параметра проводят не менее двух раз. Расхождение между результатами измерений не должно превышать 2 мм. В случае расхождения результатов измерений более 2 мм, то измерения повторяют дважды. За результат измерений принимают два наиболее близких значения.

9.4.5 Степень наклона η вычисляют по формуле

$$\eta = \frac{h_1 - h_2}{L_1 + L_2}, \quad (1)$$

где h_1, h_2 – значения высот на установках рейки со стороны измерительного люка и противоположной стороны, мм.

П р и м е ч а н и е – Перемена мест значений в числителе формулы 1 не допустимо.

Результат вычисления степени наклона η вносят в протокол, форма которого приведена в приложении Б (таблица Б.5) и в опись деформации резервуара, форма которого приведена в приложении Е.

9.4.6 Результаты измерений h_1, h_2, L_1, L_2 вносят в протокол, форма которого приведена в приложении Б (таблица Б.5).

10 ОБРАБОТКА РЕЗУЛЬТАТОВ ИЗМЕРЕНИЙ И СОСТАВЛЕНИЕ ГРАДУИРОВОЧНОЙ ТАБЛИЦЫ

10.1 Обработка результатов измерений

Обработку результатов измерений при калибровке с применением сканера проводят в соответствии с приложением Д.

Обработку результатов измерений при поверке проводят в следующей последовательности.

10.1.1 Файлы данных измерений экспортируют в прикладное программное обеспечение «Cyclone 8.0» по 5.2.1.3.

10.1.2 Проводят сшивку облаков точек.

10.1.3 По сшитому облаку точек создают 3D модель.

10.1.4 3D модель экспортируют в AutoCAD с учетом степени наклона, значение которого указано в таблице Б.5.

10.1.5 В 3D модели проводят измерения параметров:

а) высоту контакта поплавка H_p клапана КОН-80-2, как расстояние по вертикали от точки касания обечайки грузом рулетки до верхней образующей резервуара в месте контакта поверхности поплавка с внутренней поверхностью обечайки (рисунок А.1);

б) высоту «мертвой» полости $H_{МП}$, как расстояние по вертикали от плоскости начала отсчета до нижнего среза патрубка выдачи (рисунок А.4).

10.1.6 Вычисляют высоту предельного уровня наполнения резервуара $H_{пр}$, мм, (рисунок А.1) по формуле

$$H_{пр} = H_p - \frac{h_n}{4}, \quad (2)$$

где H_p – высота контакта поплавка клапана КОН-80-2, как расстояние по вертикали от точки касания обечайки грузом рулетки до верхней образующей резервуара в месте контакта поверхности поплавка с внутренней поверхностью обечайки, определяемое по 3D модели, функциями AutoCAD;

h_n – высота поплавка клапана КОН-80-2, принимаемая по технической документации на клапан КОН-80-2, мм.

Значения параметров H_p , h_n , $H_{пр}$, $H_{МП}$ вносят в протокол, форма которого приведена в приложении Б (таблица Б.4).

Значение мертвой полости $H_{МП}$, мм, также указывается на титульном листе градуировочной таблицы.

10.1.6 Проводят сечение поверхностями в горизонтальной плоскости с шагом 10 мм от точки касания обечайки грузом рулетки до предельного уровня $H_{пр}$, принимаемого по таблице Б.4.

В каждом сечении определяют объем V_m , м³, встроенными функциями AutoCAD.

10.1.7 К значениям посантиметровой вместимости вносят поправку на температурное расширение обечайки резервуара по формуле (Д.1), в зависимости от температуры приведения (20 °С или 15 °С) с учетом формул (Д.2) или (Д.3), соответственно.

Значение стандартной температуры, которому соответствует градуировочная таблица, указывается на её титульном листе.

10.2 Составление градуировочной таблицы резервуара

10.2.1 Градуировочную таблицу составляют, с шагом $\Delta H = 1$ см, начиная от плоскости, принятой за начало отсчета, до предельного уровня наполнения $H_{пр}$, с учетом поправки на температурное расширение стенки резервуара.

11 ОФОРМЛЕНИЕ РЕЗУЛЬТАТОВ ПОВЕРКИ

11.1 Результаты поверки резервуара оформляют свидетельством о поверке в соответствии с [4].

11.2 К свидетельству о поверке прикладывают:

- а) градуировочную таблицу;
- б) протокол поверки (оригинал прикладывают к первому экземпляру градуировочной таблицы);
- в) эскиз резервуара.

11.3 Форма титульного листа градуировочной таблицы и форма градуировочной таблицы приведены в приложении Г.

Форма акта ежегодных измерений базовой высоты резервуара приведена в приложении В.

Протокол поверки подписывает поверитель и лица, участвующие при проведении поверки резервуара. Подпись поверителя заверяют оттиском поверительного клейма.

Титульный лист и последнюю страницу градуировочной таблицы подписывает поверитель, подпись поверителя заверяют оттиском поверительного клейма.

11.4 Градуировочную таблицу утверждает руководитель органа аккредитованного на право проведения поверки.

11.5 Сведения о поверке вносят в паспорт резервуара и заверяют подпись поверителя знаком поверки.

ПРИЛОЖЕНИЕ А
(обязательное)

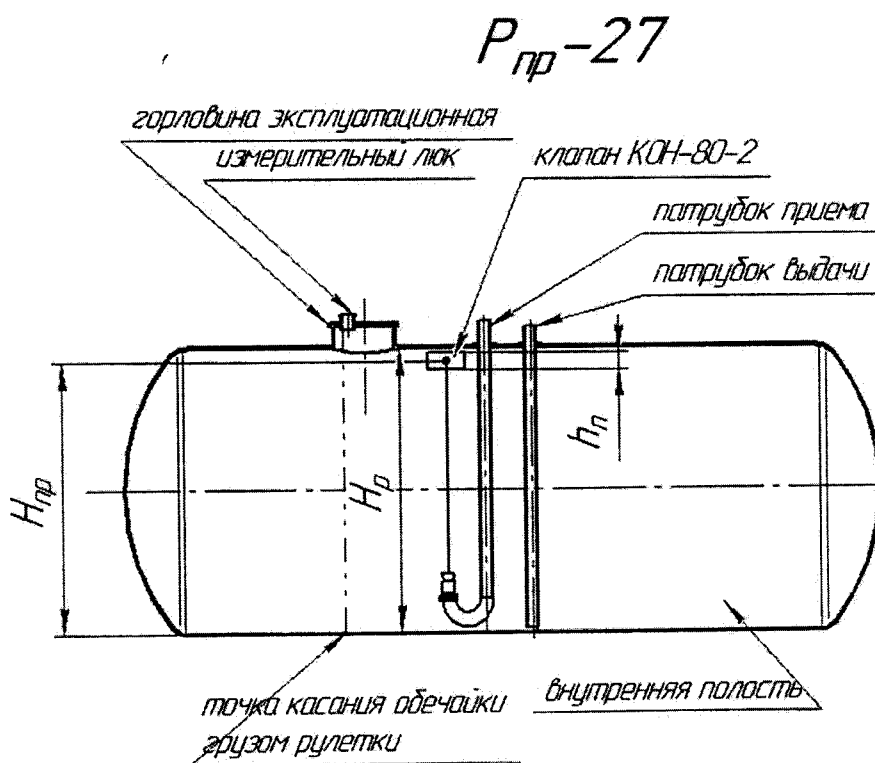
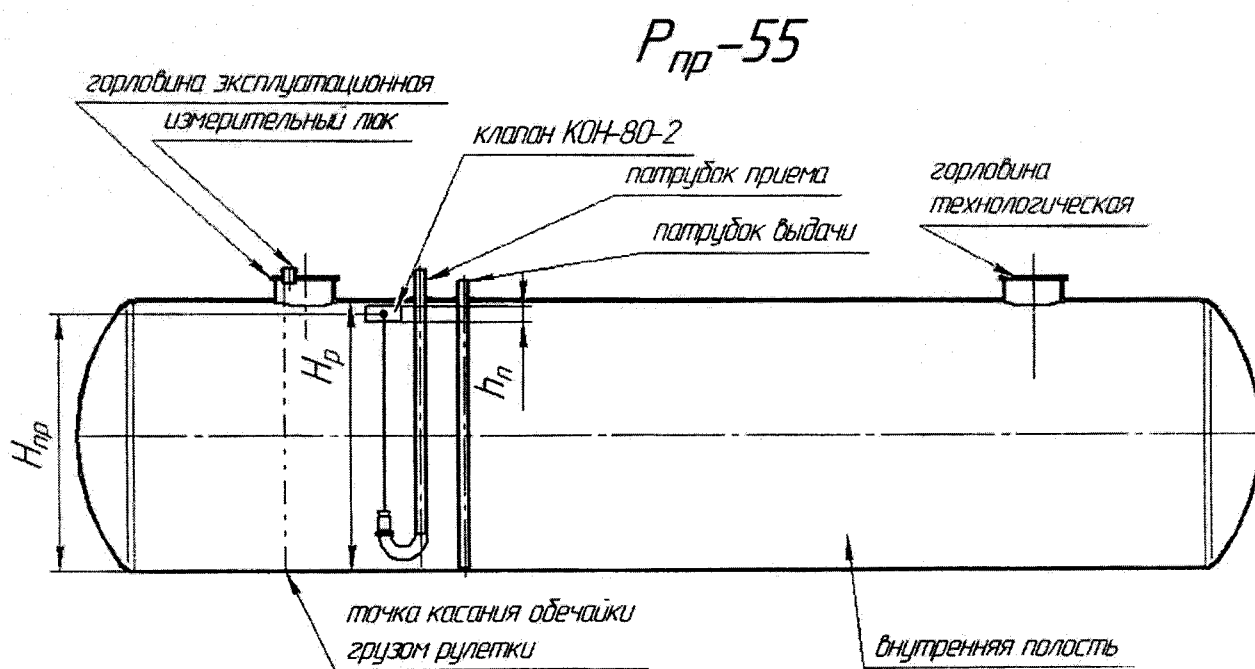


Рисунок А.1 – Общий вид резервуаров Р_{пр-55}; Р_{пр-27}

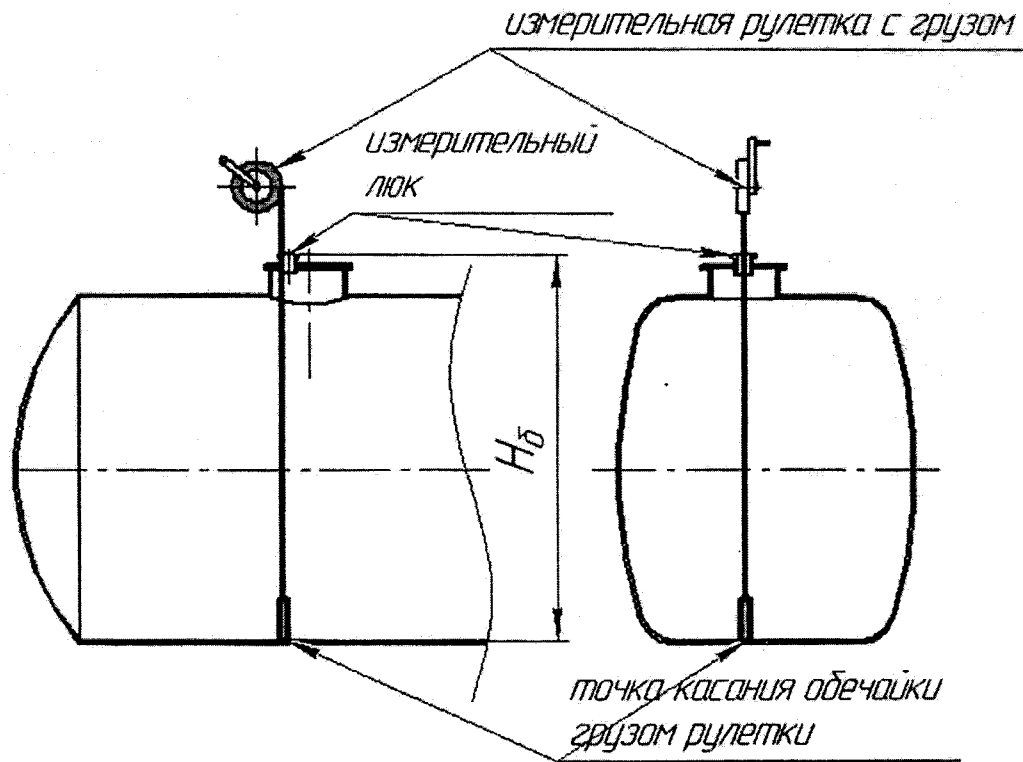


Рисунок А.2 – Схема измерений базовой высоты

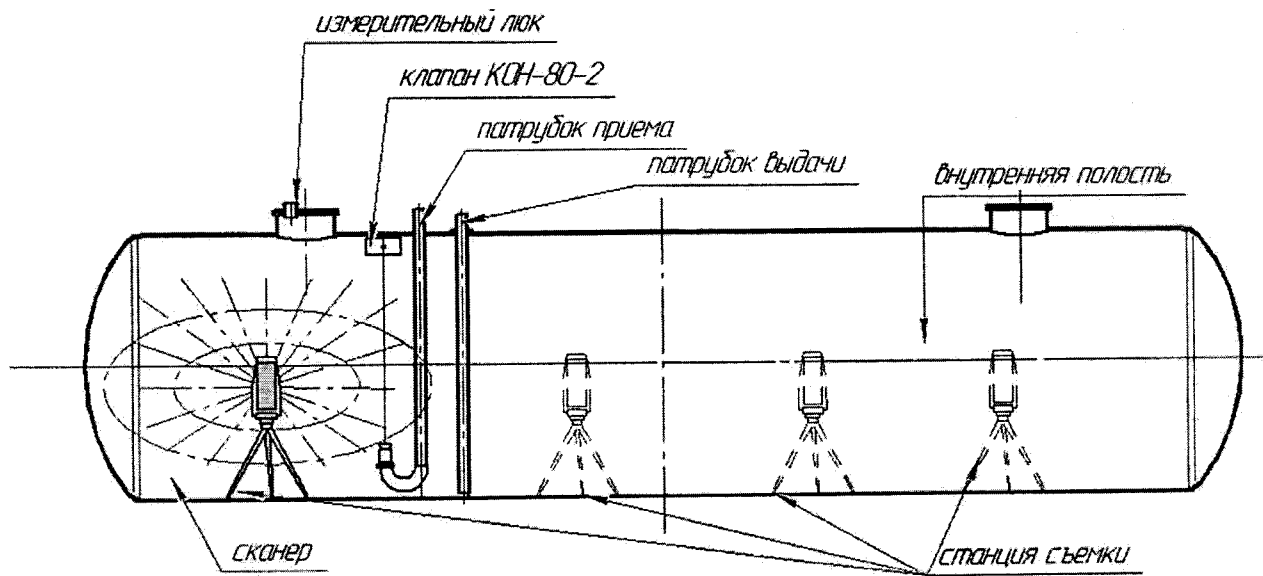


Рисунок А.3 – Схема измерений внутренней полости резервуара

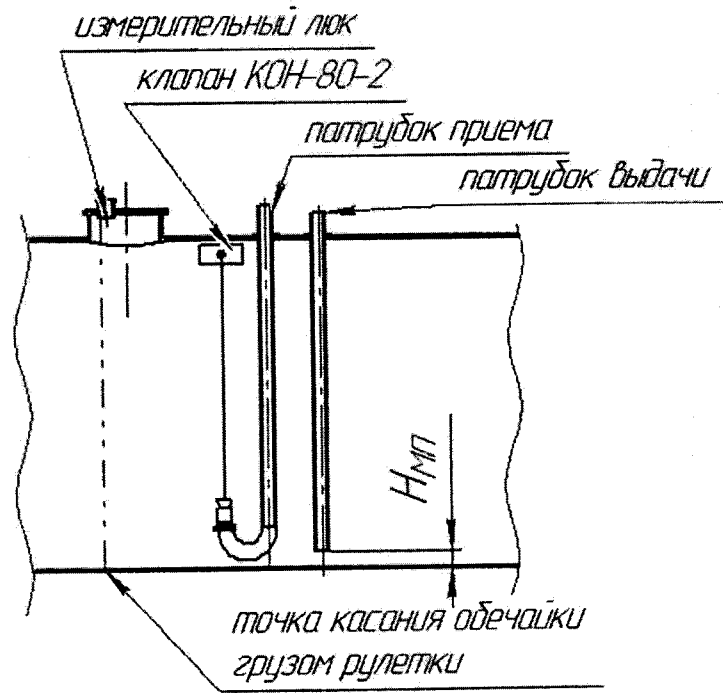


Рисунок А.4 – Схема измерений высоты мертвой полости

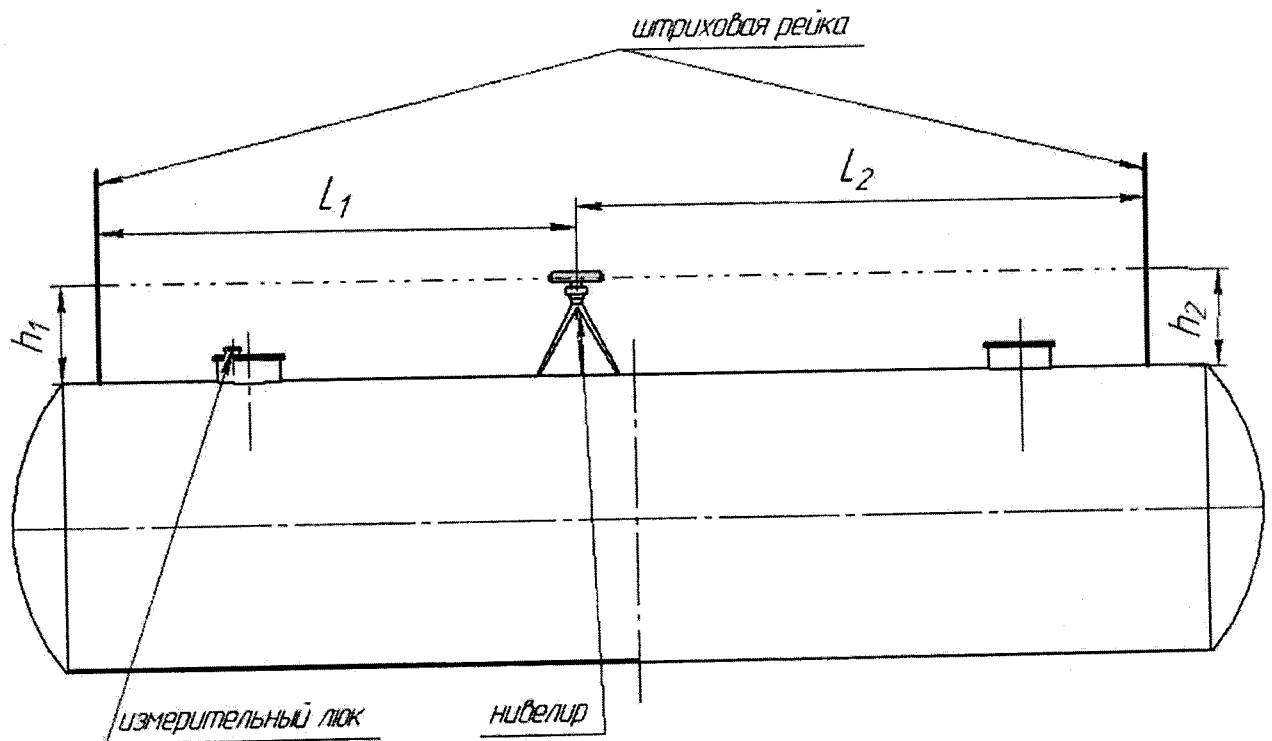


Рисунок А.5 – Схема измерений степени наклона резервуара

ПРИЛОЖЕНИЕ Б
(обязательное)

Форма протокола поверки резервуара
ПРОТОКОЛ

поверки резервуара геометрическим методом с применением сканера

Т а б л и ц а Б.1 – Общие данные

Код документа	Регистрационный номер	Дата			Основание для проведения поверки
		число	месяц	год	
1	2	3	4	5	6
					Первичная, периодическая, внеочередная

Продолжение таблицы Б.1

Место проведения поверки	Рабочие эталоны и вспомогательные средства
7	8
по МП 0780-7-2018	

Окончание таблицы Б.1

Резервуар		
Тип	Номер	Погрешность определения вместимости резервуара, %
9	10	11
Р _{пр} -55 (27)		

Т а б л и ц а Б.2 – Условия проведения измерений

Температура, °С		Загазованность, мг/м ³
воздуха внутри резервуара	стенки обечайки резервуара	

Т а б л и ц а Б.3 – Базовая высота резервуара

Точка измерения базовой высоты H_6	В миллиметрах	
	Номер измерения	
	1	2
Верхний фланец измерительного люка		
Планка в измерительном люке		

Т а б л и ц а Б.4 – Параметры резервуара

Наименование параметра	В миллиметрах	
	Номер измерения	
	1	2
Высота «мертвой» полости $H_{МП}$		
Высота поплавка клапана КОИ-80-2 h_n		
Высота контакта поплавка КОИ-80-2 H_p		
Предельный уровень наполнения $H_{пр}$		

Т а б л и ц а Б.5 – Степень наклона резервуара

Номер измерения	Показания, мм			
	h_1	h_2	L_1	L_2
1				
2				
Принятое значение η				

Должности Подпись и знак поверки Инициалы, фамилии

ПРИЛОЖЕНИЕ Г
(обязательное)

Форма титульного листа градуировочной таблицы и форма градуировочной таблицы

Г.1 Форма титульного листа градуировочной таблицы¹

УТВЕРЖДАЮ

«___» _____ 201__ г.

ГРАДУИРОВОЧНАЯ ТАБЛИЦА
на резервуар стальной горизонтальный (приемно-расходный)
Р_{пр} – 27 (Р_{пр}-55) № _____

Организация _____

Погрешность определения вместимости: ± _____ %

Стандартная температура: 20 °С (15 °С)

Участок ниже $H_{МП} = \dots$ мм для учетных операций
с нефтепродуктами не используется.

Срок очередной поверки _____

Поверитель

подпись

должность, инициалы, фамилия

¹ Форма градуировочной таблицы не подлежит изменению

Г.2 Форма градуировочной таблицы резервуара

Организация _____

Резервуар № _____

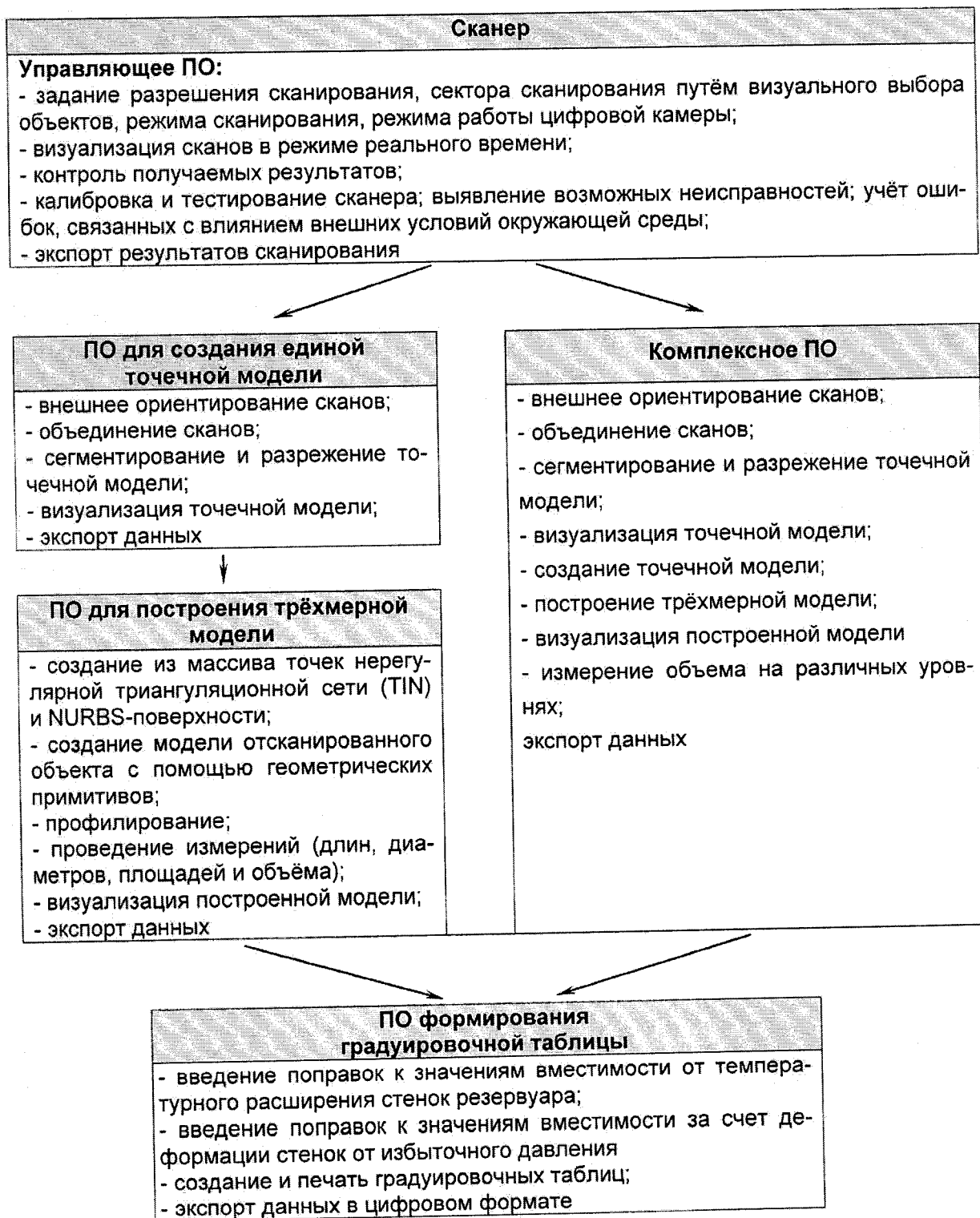
Г.2.1 Форма градуировочной таблицы резервуара

Т а б л и ц а Г.2 – Посантиметровая вместимость резервуара

Уровень наполнения, см	Вмести- мость, м ³	Коэффици- ент вмести- мости, м ³ /мм	Уровень наполнения, см	Вмести- мость, м ³	Коэффици- ент вмести- мости, м ³ /мм
0			...		
<i>H</i> +1			...		
<i>H</i> +2			...		
.					
...			<i>H</i> _{пр}		

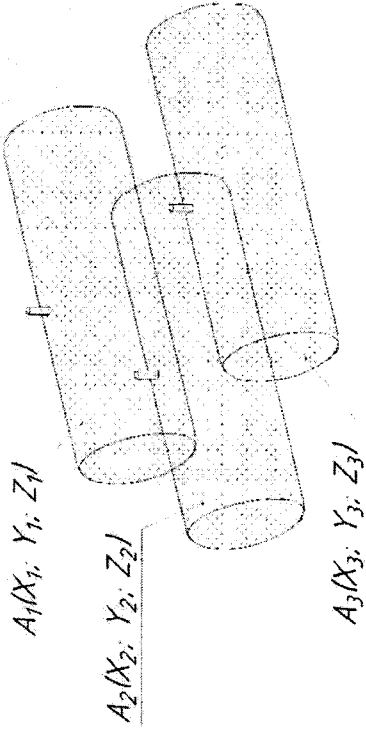
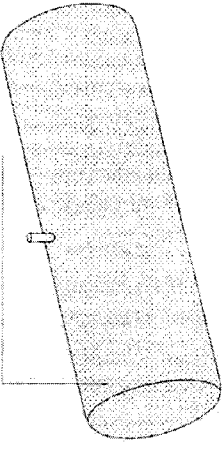
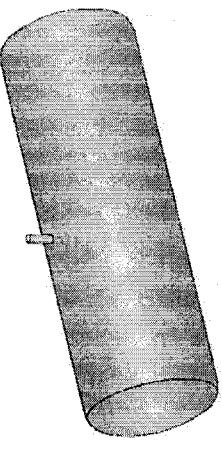
ПРИЛОЖЕНИЕ Д
(обязательное)

Алгоритм обработки результатов измерений при применении сканера
и функциональные требования к программному обеспечению (ПО)

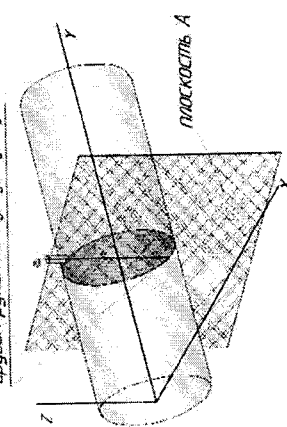
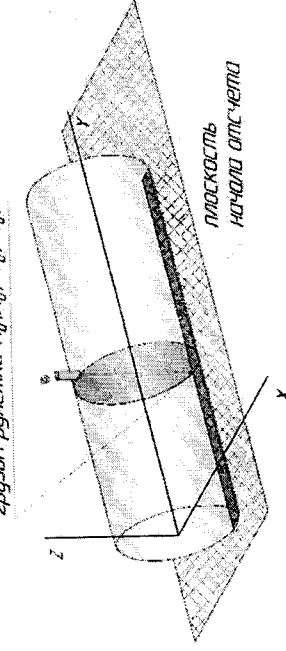
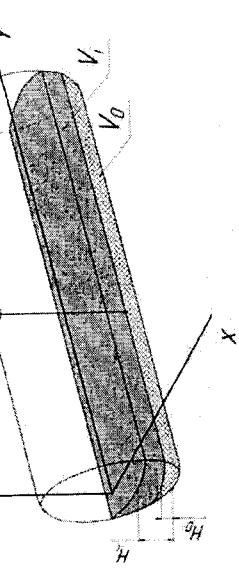


Д.1 Операции, выполняемые при обработке результатов сканирования

Т а б л и ц а Д.1

Наименование этапа	Объект реализации/режим/параметры	Результат
<p>Этап 1</p> <ul style="list-style-type: none"> - внешнее ориентирование сканов; - объединение сканов; 	<p>ПО для создания единой точечной модели</p>	
<p>Этап 2</p> <ul style="list-style-type: none"> - сегментирование и разрезание точечной модели; - визуализация точечной модели 	<p>ПО для создания единой точечной модели</p>	
<p>Этап 3</p> <p>Создание из массива точек нерегулярной триангуляционной сети (TIN) и NURBS-поверхности</p>	<p>ПО построения трёхмерной модели/3D моделирование</p>	

продолжение таблицы Д.1

<p>Этап 4</p> <p>1) Построение плоскости A, проходящей через точку касания обечайки резервуара грузом рулетки по нормали к продольной оси резервуара.</p> <p>2) Определение координаты точки касания стенки грузом рулетки $A_0(X_0; Y_0; Z_0)$</p>	<p>ПО построения трёхмерной модели/3D моделирование</p>	 <p>точка касания обечайки грузом рулетки $A_0(X_0; Y_0; Z_0)$</p> <p>плоскость A</p>
<p>Этап 5</p> <p>Построение горизонтальной плоскости начала отсчета, проходящей через точку касания обечайки резервуара грузом рулетки</p>	<p>ПО построения трёхмерной модели/3D моделирование</p>	 <p>точка касания обечайки грузом рулетки $A_0(X_0; Y_0; Z_0)$</p> <p>плоскость начала отсчета</p>
<p>Этап 6</p> <p>1) Построение горизонтальных секущих плоскостей с шагом 10 мм (1 см) начиная от плоскости начала отсчета;</p> <p>2) Вычисления объемов, ограниченных нижней образующей резервуара и секущими плоскостями</p>	<p>ПО построения трёхмерной модели/3D моделирование/вычисление объема</p>	 <p>V_1</p> <p>V_0</p> <p>H</p> <p>σ_H</p>

окончание таблицы Д.1

Этап 7 Приведение посантиметровой вместимости к стандартной температуре 20 °С или 15 °С	Формулы (Д.2) или (Д.3) соответственно	Значение поправки от теплового расширения стенок к вместимости при стандартной температуре
Этап 8 Формирование градуировочной таблицы и протокола измерений	ПО формирования градуировочной таблицы	Оформленная градуировочная таблица с протоколом измерений

Д.2 Вычисление вместимости резервуара, приведенных к стандартным температурам 15 °С или 20 °С

Д.2.1 Поправку на температурное расширение стенок резервуара к значениям вместимости резервуара, вычисленные по Д.1 вычисляют по формуле

$$V_t = V \cdot K_t, \quad (Д.1)$$

где K_t – поправочный коэффициент, учитывающий влияние температуры стенки пояса на вместимость, 1/°С.
Величину K_t :

а) при приведении значений вместимости к стандартной температуре 20 °С величину K_t' вычисляют по формуле

$$K_t' = [1 + 3\alpha_p(20 - T_p)]; \quad (Д.2)$$

б) при приведении значений вместимости к стандартной температуре 15 °С величину K_t'' вычисляют по формуле

$$K_t'' = [1 + 3\alpha_p(15 - T_p)]; \quad (Д.3)$$

где α_p – коэффициент линейного расширения (сжатия) металла, из которого изготовлен резервуар. Значение его для стали может быть принято равным: $12,5 \cdot 10^{-6}$ 1/°С;

T_p – температура стенки пояса, °С;

20(15) – значение стандартной температуры, при которой определена вместимость резервуара в целом, °С.

ПРИЛОЖЕНИЕ Е
(обязательное)

Форма описи деформации резервуара

ОПИСЬ ДЕФОРМАЦИИ РЕЗЕРВУАРА № __

Е.1 Размеры выпучины или вмятины, мм: _____

Е.2 Степень наклона резервуара _____

Поверитель:

подпись, инициалы, фамилия

ПРИЛОЖЕНИЕ Ж
(обязательное)

Требования к погрешности измерений параметров резервуаров

Ж.1 Погрешности измерений параметров резервуаров не должны превышать значений, указанных в таблице Ж.1.

Т а б л и ц а Ж.1 – Погрешность измерений параметров резервуаров

Измеряемый параметр	Пределы допускаемой погрешности измерений параметров резервуара
Внутреннее сечение, %	$\pm 0,13$
Длина резервуара, %	$\pm 0,15$
Координата точки измерения базовой высоты, мм	± 3

Ж.2 Погрешность определения вместимости резервуаров Р_{пр}-27, Р_{пр}-55, при соблюдении требований таблицы 1, находится в пределах $\pm 0,25$ %.

БИБЛИОГРАФИЯ

- [1] Система лазерная координатно-измерительная сканирующая Leica ScanStation P20, реестр утвержденных средств измерений ФИФОЕИ № 55020-13
- [2] Гигиенические нормативы Предельно допустимые концентрации (ПДК) вредных веществ в воздухе рабочей зоны
ГН 2.2.5.1313-03
- [3] Руководящий документ Положение о порядке подготовки и аттестации работников организаций, поднадзорных Федеральной службе по экологическому, технологическому и атомному надзору, утвержденное приказом Федеральной службой по экологическому, технологическому и атомному надзору от 29 января 2007 № 37
РД 03-20-2007
- [4] Приказ Министерства промышленности и торговли РФ от 30 ноября 2009 г. № 1081 «Об утверждении Порядка проведения испытаний стандартных образцов или средств измерений в целях утверждения типа, Порядка утверждения типа стандартных образцов или типа средств измерений, Порядка выдачи свидетельств об утверждении типа стандартных образцов или типа средств измерений, установления и изменения срока действия указанных свидетельств и интервала между поверками средств измерений, требований к знакам утверждения типа стандартных образцов или типа средств измерений и порядка их нанесения»