

**ВСЕРОССИЙСКИЙ НАУЧНО-ИССЛЕДОВАТЕЛЬСКИЙ ИНСТИТУТ  
МЕТРОЛОГИЧЕСКОЙ СЛУЖБЫ  
(ФГУП «ВНИИМС»)**

**УТВЕРЖДАЮ**

Заместитель директора  
по производственной метрологии  
ФГУП «ВНИИМС»  
Н.В. Иванникова



24» 11 2017 г.

**ГОСУДАРСТВЕННАЯ СИСТЕМА  
ОБЕСПЕЧЕНИЯ ЕДИНСТВА ИЗМЕРЕНИЙ**

**КОМПЛЕКСЫ ИЗМЕРИТЕЛЬНЫЕ  
АВТОМАТИЗИРОВАННОГО УЧЕТА  
АЛКОГОЛЬНОЙ ПРОДУКЦИИ «ALCOSPOT-T»**

**МЕТОДИКА ПОВЕРКИ**

**МП 208-007-2017**

## **Введение**

Настоящий документ распространяется на комплексы измерительные автоматизированного учета алкогольной продукции «ALCOSPOT-T» (далее - комплексы) и устанавливает методику первичной и периодической поверок комплексов.

Первичную и периодическую поверку комплексов проводят в условиях согласно п.4 настоящей методики.

Интервал между поверками не более 1 года.

Периодическая поверка расходомеров Promass (Г.р. № 15201-11; № 57484-14, № 68358-17) проводится в соответствии с документом МП 15201-11 «ГСИ. Расходомеры массовые Promass. Методика поверки, утвержденным ГЦИ СИ ФГУП «ВНИИМС» 26 декабря 2011, либо МП 57484-14 «ГСИ. Расходомеры массовые Promass 100, Promass 200. Методика поверки», утвержденным ФГУП «ВНИИМС» 30 июня 2017 г, либо МП 208-020-2017 «ГСИ. Расходомеры массовые (модификации Promass 300, Promass 500), утвержденным ФГУП «ВНИИМС» 7 июля 2017 г.

Периодическая поверка расходомеров Optimass (Г.р. № 53804-13) проводится в соответствии с документом МП РТ 1902-2013 «ГСИ. Расходомеры-счетчики массовые ОПТИМАСС. Методика поверки», утвержденным руководителем ГЦИ СИ ФБУ «Ростест-Москва» 12 апреля 2013 г.

Первичная и периодическая поверка расходомеров ЭМИС-МАСС 260 (Г.р. № 42953-15) может проводиться в соответствии с документом «ЭМ-260.000.000.000.01 МП «Инструкция. ГСИ. Счетчик-расходомер массовый «ЭМИС-МАСС 260». Методика поверки», утвержденным ГЦИ СИ ЗАО КИП «МЦЭ» 20 октября 2014 г.

Периодическая поверка расходомеров СЖ-ППТ (Г.р. № 59916-15) проводится в соответствии с документом 802.00.00.00 МП «Счетчики жидкости СЖ. Методика поверки», утвержденным ГЦИ СИ ЗАО КИП «МЦЭ» 30 октября 2014 г.

Периодическая поверка уровнемеров ПМП (Г.р. № 24715-14) может проводиться в соответствии с документом СЕНС.421411.001МП «Преобразователь магнитный поплавковый «ПМП». Методика поверки», утвержденному ГЦИ СИ ФБУ «Пензенский ЦСМ» 19 декабря 2013 г.

## 1. Операции поверки

1.1. При проведении поверки выполняют операции, указанные в таблице 1.

Таблица 1

Наименование операции	Пункт
1 Внешний осмотр	6.1
2 Опробование	6.2
3.Определение метрологических характеристик:	6.3
3.1 Определение относительной погрешности при измерении объема;	6.3.1
3.2 Определение относительной погрешности при измерении объема безводного спирта, приведенного к температуре плюс 20 °С	6.3.2
3.3 Определение абсолютной погрешности измерения уровня;	6.3.3
3.4 Определение абсолютной погрешности при измерении температуры;	6.3.4
3.5 Определение абсолютной погрешности при измерении концентрации (крепости);	6.3.5
3.6 Определение абсолютной погрешности измерений плотности жидкости;	6.3.6
3.7 Проверка программного обеспечения (ПО) комплекса	6.3.7

## 2. Средства поверки

2.1. При проведении поверки применяют следующие средства измерений и вспомогательные средства:

Мерник металлический образцовый 2-го разряда, объем не менее 200 дм<sup>3</sup>, погрешность 0,1% по ГОСТ 8.400-2013.

Лента измерительная 3 разряда, диапазон измерений от 0 до 5 м, цена деления 1 мм, по МИ 2060-90.

Термометр ртутный стеклянный лабораторный ТЛ-4м диапазон измерений от минус 30 до плюс 55 °С, цена деления 0,1 °С, по ГОСТ 28498-90.

Ареометры для спирта АСП-1, диапазон измерений объемной доли спирта от 0 до 100 %, цена деления ±0,1 % по ГОСТ 18481-81.

Ареометры стеклянные АОН-5, диапазон измерения 760 – 820 кг/м<sup>3</sup>, цена деления 0,5 кг/м<sup>3</sup> по ГОСТ 18481-81.

2.2. Все средства измерений должны быть поверены и иметь действующие свидетельства о поверке.

2.3. Допускается применение средств измерений других типов, обеспечивающих измерение параметров с требуемой точностью.

## 3. Требования безопасности

3.1. При поверке комплекса соблюдают требования безопасности, определяемые ГОСТ 12.2.007.0-75, ГОСТ 12.3 019-80, ГОСТ 12.2 086-83.

3.2. К поверке комплекса допускают лиц, прошедших инструктаж по технике безопасности и изучивших эксплуатационную документацию на комплекс, средства измерений и испытательное оборудование.

3.3. Перед включением в сеть составные части комплекса, средства измерения и испытательное оборудование, имеющие клемму заземления, необходимо заземлить.

**ВНИМАНИЕ!**

Все работы по монтажу и демонтажу необходимо выполнять при отключенном напряжении питания и при отсутствии избыточного давления измеряемой среды в трубопроводе.

**4. Условия поверки**

4.1. При проведении поверки соблюдают следующие условия:

- поверочная среда – жидкость, для учета которой комплекс предназначен согласно паспорту;
- температура окружающего воздуха  $(20\pm 5)$  °С при поверке на образцовой установке;
- температура окружающего воздуха  $(20\pm 30)$  °С при поверке на месте эксплуатации по мернику;
- температура измеряемой среды от  $-10$  до  $+50$  °С, при этом изменение температуры во время измерения не должно превышать  $0,5$  °С;
- относительная влажность окружающего воздуха от 30 до 80 %;
- атмосферное давление от 84 до 106 кПа;
- при проведении поверки по п. 6.3.3. крепость поверочной среды не должна выходить за пределы диапазона крепости, указанного в паспорте комплекса;
- напряжение питания постоянного тока (18 – 24) В;
- внешние источники электрических и магнитных полей находятся на расстоянии не менее 3 м от комплекса;
- вся внутренняя полость трубы расходомера должна быть заполнена поверочной средой.

**ВНИМАНИЕ!**

Наличие воздуха в трубе расходомера не допускается.

**5. Подготовка к поверке**

5.1. Поверяемые СИ, входящие в состав комплекса, монтируют на поверочной установке и подготавливают к работе согласно руководству по эксплуатации.

5.2. Проверяют наличие действующих свидетельств о поверке средств измерений, входящих в комплекс и средств измерений, используемых при поверке комплекса.

5.3. Проверяют наличие эксплуатационной документации на комплекс и ее составные части.

5.4. Подготавливают к работе средства измерений, применяемые при поверке, в соответствии с их эксплуатационной документацией.

5.5. Перед началом проверки метрологических характеристик комплекс выдерживают во включенном состоянии и при заполненном трубопроводе не менее 15 мин.

**6. Проведение поверки****6.1 Внешний осмотр**

При внешнем осмотре устанавливают соответствие поверяемого комплекса следующим требованиям:

- комплектность соответствует указанной в паспорте на комплекс;

- маркировка и пломбирование составных частей комплекса соответствуют указанным в руководстве по эксплуатации комплекса и составных частей, целостность маркировки и пломб не нарушена;
- заводские и порядковые номера составных частей комплекса соответствуют указанным в паспорте комплекса;
- корпуса составных частей комплекса, разъемные соединители не имеют механических повреждений, влияющих на работоспособность комплекса;
- экран КМТ чист и не имеет дефектов, препятствующих правильному считыванию;
- контакты разъемов чистые и не имеют следов коррозии;
- соединительные кабели не имеют повреждений, нарушающих работоспособность комплекса.

Комплекс, не прошедший внешний осмотр к поверке не допускают.

## 6.2 Опробование

Опробуют комплекс путем увеличения и уменьшения расхода жидкости, а также перемещая поплавков уровнемера в пределах рабочего диапазона измерений.

Результаты опробования считают удовлетворительными, если при изменениях контролируемых параметров соответствующим образом изменялись показания на КМТ.

## 6.3 Определение метрологических характеристик

### 6.3.1 Определение относительной погрешности при измерении объема

Относительную погрешность измерений объема определяют с использованием образцового мерника 2 разряда.

Измерение проводят на одном из расходов (рекомендуемое время заполнения мерника от 30 до 300 с) в диапазоне, указанном для данного Ду в паспорте комплекса. Число измерений не менее двух.

Схема размещения мерника при поверке приведена на рисунке 1.

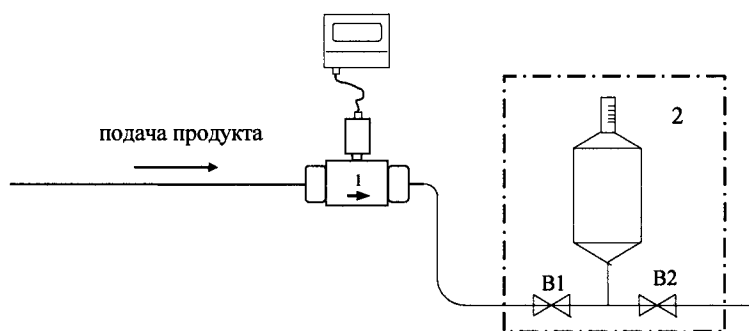


Рисунок 1

1 – расходомер; 2 – образцовый мерник; B1, B2 – вентили.

Мерник подсоединяют к трубопроводу цистерны и заполняют его.

После заполнения мерника до необходимого уровня выключают насос.

Снимают показания объема на КМТ. Затем снимают показания со шкалы мерника, и температуру жидкости в мернике. Заносят полученные данные в протокол.

На основании полученных данных определяют относительную погрешность измерений объема по формуле

$$\delta_{V_i} = \frac{V_K - V_M}{V_M} \cdot 100\%, \quad (1)$$

где  $V_K$  - объем, измеренный комплексом, л;

$V_M$  - объем, измеренный мерником, л.

Объем, измеренный мерником, определяют по формуле

$$V_M = \frac{V_{M_{20}}}{n}, \quad (2)$$

где  $V_{M_{20}}$  – значение объема мерника при 20 °С, соответствующее его номинальной вместимости, л;

$n$  – коэффициент, учитывающий изменение вместимости мерника, от изменения его температуры по ГОСТ 8.400 – 2013.

Комплекс считают поверенным по данному параметру, если относительная погрешность измерений объема при каждом измерении не превышает  $\pm 0,5\%$ .

6.3.2 Определение относительной погрешности при измерении объема безводного спирта, приведенного к температуре плюс 20 °С

Определение относительной погрешности при измерении объема безводного спирта, приведенного к температуре плюс 20 °С проводится только для комплексов исполнения 1.

Поверку производят следующим образом.

Перед определением относительной погрешности измерений объема безводного спирта определяют объемное содержание спирта (крепость) спирта,  $S_{CP}$ , % (по ГОСТ 3639-79).

Определение относительной погрешности измерений объема безводного спирта, приведенного к температуре плюс 20 °С проводится совместно с пунктом 6.3.1.

С КМТ снимают значение объема безводного спирта, измеренное комплексом при  $i$ -ом измерении,  $V_{a_i}$ , л;

Определяют действительное значение объема безводного спирта, приведенного к температуре плюс 20 °С по формуле

$$V_{a_M} = \frac{V_M}{1 + \beta \times (t - 20)} \cdot \frac{S_{CP}}{100}, \quad (3)$$

где  $V_M$  – объем, измеренный мерником, определяемый по формуле (2), л;

$S_{CP}$  – значение крепости, определенное лабораторным методом до начала измерений, %;

$\beta = 1,08 \cdot 10^{-3} \text{ } ^\circ\text{C}^{-1}$  – коэффициент объемного расширения спирта;

$t$  – рабочая температура жидкости, °С.

Определяют относительную погрешность измерений объема безводного спирта, приведенного к температуре плюс 20 °С по формуле

$$\delta V_{a_i} = \frac{V_{a_i} - V_{a_M}}{V_{a_M}} \cdot 100\%, \quad (4)$$

где  $V_{a_i}$  - значение объема безводного спирта, измеренное комплексом при  $i$ -ом измерении, л;

$V_{a_M}$  - действительное значение объема безводного спирта, приведенного к температуре плюс 20 °С, при  $i$ -ом измерении, вычисленное по формуле (3).

Комплекс считают поверенным по данному параметру, если значение относительной погрешности измерений объема безводного спирта, приведенного к температуре плюс 20 °С, при каждом измерении не более:

- для продуктов с концентрацией этилового спирта более 38 % -  $\pm 0,8\%$ ;

- для продуктов с концентрацией этилового спирта в диапазоне от 25 до 38 % -  $\pm 1,5$  %;

Для комплексов, не использующих все диапазоны крепости, допускается проводить поверку только в рабочем диапазоне.

### 6.3.3 Определение абсолютной погрешности измерения уровня

При проведении определения абсолютной погрешности измерения уровня применяют измерительную ленту.

Перед проведением поверки с применением измерительной ленты:

- проверяют исправность измерительной ленты;
- протирают шкалу измерительной ленты тряпкой насухо;

Основную погрешность уровнемера определяют в 3 контрольных отметках, равномерно распределенных по всему диапазону измерений.

Абсолютную погрешность измерений уровня производят следующим образом.

Поверяемый уровнемер демонтируют из цистерны.

Разворачивают измерительную ленту и располагают ее в непосредственной близости от уровнемера. Совмещают ее нулевую отметку с нулевой отметкой уровнемера. Перемещают поплавки в каждую  $i$ -ю проверяемую точку, выполняя следующие действия:

- 1) совместить визуально, с максимально возможной точностью, проекцию нижней плоскости поплавка уровнемера на горизонтальную плоскость с риской эталонной измерительной ленты, соответствующей проверяемой точке и зафиксировать величину уровня  $H_0$ ;
- 2) снять значение измеренного уровня  $H_i$  по КМТ;
- 3) повторить действия по подпунктам 1) и 2) еще 2 раза, каждый раз предварительно отводя поплавки от проверяемой точки на расстояние не менее половины его высоты;
- 4) вычислить абсолютную погрешность измерения уровня в  $i$ -ой точке по формуле:

$$\Delta H = \frac{\sum_{i=1}^3 (H_i - H_0)}{3} \quad (5)$$

Комплекс считают поверенным по данному параметру, если значение абсолютной погрешности в каждой точке не превышает  $\pm 1$  или  $\pm 5$  мм, соответственно для уровнемеров ПМП-201 и ПМП-118.

### 6.3.4 Определение абсолютной погрешности при измерении температуры

Поверку производят следующим образом.

Для комплекса исполнения 1 данный пункт выполняют совместно с п. 6.3.1.

Определяют температуру, измеренную комплексом. Число измерений не менее двух. С помощью термометра измеряют температуру измеряемой среды в мернике или резервуаре. Полученные значения заносят в протокол.

Абсолютную погрешность измерений температуры определяют по формуле

$$\Delta t = t_K - t_Э, \quad (6)$$

где  $t_K$  – значение температуры, измеренное комплексом, °С;

$t_Э$  – значение температуры по эталонному лабораторному термометру, °С

Для комплекса исполнения 2 поверку осуществляют следующим образом.

При наличии в цистерне продукта фиксируют показания температуры измеренное комплексом.

При невозможности определения температуры продукта в цистерне определение погрешности выполняют совместно с п. 6.3.6.

Уровнемер демонтируют и помещают в сосуд с поверочной жидкостью вместе с эталонным термометром, затем фиксируют показания.

Полученные значения заносят в протокол.

Погрешность измерений температуры определяют по формуле (6).

Комплекс считают поверенным по данному параметру, если значение абсолютной погрешности измерений температуры не превышает  $\pm 0,5$  °С.

### 6.3.5 Определение абсолютной погрешности при измерении концентрации (крепости)

Определение абсолютной погрешности при измерении концентрации проводится только для комплексов исполнения 1.

Поверку производят следующим образом.

Измерение крепости проводят на 2-х образцах с различными значениями концентрации, с разницей в значениях не менее 15 %. Число измерений в каждой точке не менее двух.

Допускается проводить измерение на одном образце, при условии, что диапазон изменения значений концентрации при эксплуатации отличается не более чем на 15 %.

При наличии в цистерне продукта с заранее известной крепостью (измерение крепости проводят лабораторным методом) фиксируют показания крепости измеренное комплексом.

При невозможности определить крепость продукта в цистерне расходомер демонтируют из трубопровода, заглушают выходной патрубком расходомера и заполняют расходомер поверочной жидкостью с заранее известной крепостью (измерение крепости проводят лабораторным методом), затем фиксируют показания крепости измеренное комплексом.

Полученные значения заносят в протокол.

Абсолютную погрешность измерений крепости определяют по формуле

$$\Delta S_i = S_K - S_{\text{л}}, \quad (7)$$

где  $S_K$  – значение крепости, рассчитанное комплексом, %;

$S_{\text{л}}$  – действительное значение крепости продукта, определенное согласно ГОСТ 3639-79, %.

Комплекс считают поверенным по данному параметру, если значение абсолютной погрешности измерений крепости не превышает  $\pm 0,5$  %.

### 6.3.6 Определение абсолютной погрешности измерений плотности жидкости

Поверку производят следующим образом.

Измерение плотности проводят на 2-х образцах с различными значениями концентрации спирта, с разницей в значениях не менее 15 %. Число измерений в каждой точке не менее двух.

Допускается проводить измерение на одном образце, при условии, что диапазон изменения значений концентрации спирта при эксплуатации отличается не более чем на 15 %.

При наличии в цистерне продукта с заранее известной плотностью (измерение плотности проводят лабораторным методом) фиксируют показания плотности измеренное комплексом.

При невозможности определить плотность продукта в цистерне уровнемер демонтируют из цистерны, и помещают в сосуд с жидкостью с заранее известной плотностью



(измерение плотности проводят лабораторным методом), затем фиксируют показания плотности измеренное комплексом.

Полученные значения заносят в протокол.

Абсолютная погрешность измерений плотности при  $i$ -ом измерении определяют по формуле

$$\Delta\rho_i = \rho_K - \rho_{Л}, \quad (8)$$

где  $\rho_K$  – значение плотности, рассчитанное комплексом, кг/м<sup>3</sup>;

$\rho_{Л}$  – действительное значение плотности продукта, кг/м<sup>3</sup>.

Комплекс считают поверенным по данному параметру, если значение абсолютной погрешности измерений плотности не превышает  $\pm 1,5$  кг/м<sup>3</sup>.

### 6.3.7 Проверка программного обеспечения

Номер версии программного обеспечения должен выводиться на экран КМТ, при нажатии кнопки «4-Инф».

Результаты проверки считаются положительными, если отображаются идентификационные данные, указанные в таблице 3:

Таблица 3

<b>Идентификационные данные (признаки)</b>	<b>Значение</b>
Идентификационное наименование ПО	«AS-T»
Номер версии (идентификационный номер) ПО	1.x.x
Цифровой идентификатор ПО	Не отображается

## 7 Оформление результатов поверки

7.1 Результаты поверки оформляются согласно требованиям, изложенным в Приказе Минпромторга от 2 июля 2015 г. № 1815

7.2 Результаты поверки заносят в протокол, форма которого приведена в приложении А.

7.3 При положительных результатах поверки комплекса оформляется свидетельство о поверке СИ.

7.4 При отрицательных результатах поверки комплекс к работе не допускают и выдают извещение о непригодности к эксплуатации с указанием причин несоответствия.

Начальник отдела 208  
ФГУП «ВНИИМС»



Б.А. Иполитов

Начальник сектора  
ФГУП «ВНИИМС»



В.И. Никитин

Руководитель службы сервиса  
ООО «Центр ИКТ»

И.В. Аникеев

## Приложение А

Протокол № \_\_\_\_\_  
 Поверки (первичной, периодической)  
 Комплекса измерительный автоматизированного учета алкогольной продукции «ALCOSPOT-T»

Принадлежащего \_\_\_\_\_  
 Год выпуска 20\_\_\_\_ Заводской номер \_\_\_\_\_ Дата поверки «\_\_» \_\_\_\_\_ 20\_\_ г

**Условия поверки:**

Температура окружающего воздуха \_\_\_\_\_ °С  
 Атмосферное давление \_\_\_\_\_ кПа  
 Относительная влажность \_\_\_\_\_ %

Наименование операции	Заключение
1. Внешний осмотр п. 6.1	
2. Опробование п. 6.2	
3. Определение относительной погрешности при измерении объема п. 6.3.1	
4. Определение относительной погрешности при измерении объема безводного спирта, приведенного к температуре плюс 20 °С п. 6.3.2	
5. Определение абсолютной погрешности измерения уровня п. 6.3.3	
6. Определение абсолютной погрешности при измерении температуры п. 6.3.4	
7. Определение абсолютной погрешности при измерении концентрации (крепости) п. 6.3.5	
8. Определение абсолютной погрешности измерений плотности жидкости п. 6.3.6	
9. Проверка ПО п. 6.3.7	

Средства поверки:

---



---



---



---

Наименование		Показания комплекса	Показания эталона	Погрешность	Нормируемое значение	Заключение
1		2	3	4	5	6
<b>Комплекс измерительный автоматизированного учета алкогольной продукции «ALCOSPOT-T» заводской № _____ –исполнение _____</b>						
3.1 Определение относительной погрешности при измерении объёма, %					±0,5	
3.2 Определение относительной погрешности измерений объёма безводного спирта в измеряемой среде, %	концентрация этилового спирта более 38 %,				±0,8	
	концентрация этилового спирта в диапазоне от 25 до 38 (включительно) %				±1,5	

1	2	3	4	5	6
3.3 Определение абсолютной погрешности измерения уровня, мм				±5 или ±1	
3.4 Определение абсолютной погрешности при измерении температуры измеряемой среды, °С				±0,5	
3.5 Определение абсолютной погрешности при измерении концентрации измеряемой среды, %				±0,5	
3.6 Определение абсолютной погрешности измерений плотности жидкости, кг/м <sup>3</sup>				±1,5	

## Проверка ПО

Наименование ПО	Идентификационное наименование ПО	Номер версии (идентификационный номер) ПО	Цифровой идентификатор ПО (контрольная сумма исполняемого кода)	Заключение
			Не отображается	

## Заключение

Комплекс измерительный автоматизированного учета алкогольной продукции «ALCOSPOT-M» признан \_\_\_\_\_ к эксплуатации в качестве рабочего средства измерений.

Поверитель \_\_\_\_\_ ( )