

УТВЕРЖДАЮ
Заместитель генерального директора
по метрологии ООО «АСК Экспресс»



В.В. Супрунюк

06 2018 г.

ИНСТРУКЦИЯ

Комплексы измерительно-вычислительные «ОРИОН-М»

Методика поверки

468.425850.046.МП

2018 г.

Содержание

| | |
|---|----|
| Обозначения и сокращения..... | 1 |
| Ссылки на нормативную и эксплуатационную документацию..... | 1 |
| Общие положения..... | 1 |
| 1 Способы поверки и нормирования МХ..... | 1 |
| 2 Операции поверки..... | 1 |
| 3 Средства поверки..... | 1 |
| 4 Требования к квалификации поверителей..... | 10 |
| 5 Требования безопасности..... | 10 |
| 6 Условия поверки..... | 1 |
| 7 Подготовка к поверке..... | 1 |
| 7.1 Внешний осмотр..... | 1 |
| 7.2 Подготовка к работе с ИВК..... | 1 |
| 7.3 Опробование..... | 1 |
| 8 Проведение поверки..... | 1 |
| 8.1 Подготовка к работе с программой «Поверка_М»..... | 1 |
| 8.2 Работа с программой «Поверка_М»..... | 1 |
| 8.3 Определение метрологических характеристик ИК..... | 20 |
| 8.4 Поверка ИК силы постоянного электрического тока..... | 20 |
| 8.5 Поверка ИК напряжения постоянного электрического тока..... | 2 |
| 8.6 Поверка ИК частоты электрических сигналов..... | 2 |
| 8.7 Поверка ИК интервалов времени..... | 2 |
| 9 Обработка результатов поверки..... | 3 |
| 9.1 Алгоритм обработки результатов поверки..... | 3 |
| 9.2 Определение индивидуальной функции преобразования ИК..... | 3 |
| 9.3 Определение характеристик погрешностей ИК..... | 3 |
| 9.4 Отбраковка грубых погрешностей..... | 3 |
| 10 Оформление результатов поверки..... | 3 |
| <i>Приложение А</i> Технические и метрологические характеристики ИВК «ОРИОН-М»..... | 3 |
| <i>Приложение Б</i> Таблица разъема ТВ1 для подключения к ИК ИВК «ОРИОН-М-1»..... | 3 |
| <i>Приложение В</i> Схемы разъемов для подключения к ИК ИВК «ОРИОН-М-2»..... | 3 |
| <i>Приложение Г</i> Значения коэффициента Стьюдента-Фишера..... | 4 |
| <i>Приложение Д</i> Форма протокола результатов поверки..... | 4 |
| <i>Приложение Е</i> Протокол определения погрешностей..... | 4 |
| <i>Приложение Ж</i> ИВК «ОРИОН-М» Руководство пользователя..... | 4 |

Обозначения и сокращения

ВП – верхний предел измерений;

ДИ – диапазон измерения;

ИВ – измеряемая величина;

ИВК - измерительно-вычислительные комплексы «ОРИОН-М»

ИК – измерительный канал;

ИРП – измерительно-регистрирующий прибор;

КТ – контрольная точка;

ЛКМ – левая клавиша «мыши»;

МП – методика поверки;

МХ – метрологические характеристики;

НП – нижний предел измерений;

ПК – персональный компьютер;

НЗ – нормированное значение;

НСП – неисключенная систематическая погрешность;

РЭ – рабочий эталон;

СКО – среднее квадратическое отклонение;

АІС121 – плата аналогового ввода (АІ8S-5А);

АІВ920 – мультиплексор (АІМUX-32С).

Ссылки на нормативную и эксплуатационную документацию

В настоящей методике использованы ссылки на следующую документацию:

- РМГ 51-2002. ГСИ. Документы на методики поверки средств измерения. Основные положения.
- ГОСТ 8.009-84. ГСИ. Нормируемые метрологические характеристики средств измерений.
- ГОСТ Р 8.736-2011. ГСИ. Измерения прямые многократные. Методы обработки результатов измерений. Основные положения.
- ПР 50.2.006-94. ГСОЕИ. Порядок проведения поверки средств измерений.
- ГОСТ 12.1.019-2009. ССБТ. Электробезопасность. Общие требования и номенклатура видов защиты.
- ГОСТ 12.1.030-81. ССБТ. Электробезопасность. Защитное заземление, зануление.
- ГОСТ 12.1.038-82. ССБТ. Электробезопасность. Предельно допустимые значения напряжений прикосновения и токов.
- МИ-187-86 ГСИ. Средства измерений. Критерии достоверности и параметры методик поверки.
- МИ188-86 ГСИ. Средства измерений. Установление значений параметров методик поверки.
- ГОСТ 12.1.004-91 ССБТ. Пожарная безопасность.

Общие положения

Настоящая методика поверки (МП) устанавливает порядок, методы и средства проведения первичной и периодической поверок измерительно-вычислительного комплекса «ОРИОН-М», принадлежащей предприятию ПАО «ПРОТОН-ПМ».

Комплексы измерительно-вычислительные «ОРИОН-М» (далее - ИВК) предназначены для измерений силы, напряжения постоянного электрического тока, частоты электрических сигналов, интервалов времени, а также сбора, преобразования, регистрации, обработки, передачи и представления информации от первичных измерительных преобразователей (ПП) в автоматических и автоматизированных многоканальных измерительных системах контроля и управления производственными и технологическими процессами в различных отраслях промышленности.

ИВК может использоваться как самостоятельно, так и в сложных многоуровневых системах измерений и управления.

Конструктивно ИВК включает в себя монтажную панель с аппаратурой сбора и преобразования сигналов (нижний уровень) и одно автоматизированное рабочее место обработки измерительной информации АРМ в составе ПК ОС Windows (верхний уровень). Монтажная панель изготавливается в двух вариантах исполнения, отличающихся друг от друга конструктивным исполнением и типом встроенных элементов, служащих для связи с датчиками и измерительными преобразователями. Вариантам исполнения соответствуют следующие условные обозначения:

- ИВК «ОРИОН-М-1» - сборка на основе оборудования Fastwel;
- ИВК «ОРИОН-М-2» - сборка на основе оборудования NI CompactRIO.

ИВК является многоканальным измерительным комплексом, отнесенным в установленном порядке к средствам измерений, и подлежит государственному регулированию обеспечения единства измерений на всех этапах цикла, включая эксплуатацию.

ИВК включает в себя измерительные каналы (далее – ИК):

- ИК силы постоянного электрического тока,
- ИК напряжения постоянного электрического тока;
- ИК частоты электрических сигналов;
- ИК интервалов времени.

Перечень каналов, подлежащих поверке, и пределы допускаемых погрешностей измерения этих параметров приведены в Приложении А.

Измерительный комплекс «ОРИОН-М» представляется на поверку со следующим комплектом технической документации:

- Комплексы измерительно-вычислительные «ОРИОН-М». Формуляр. 468.425850.046.ФО;
- Комплексы измерительно-вычислительные «ОРИОН-М». Руководство по эксплуатации. 468.425850.046.РЭ;
- Комплексы измерительно-вычислительные «ОРИОН-М». Руководство пользователя. 468.425850.046.РП;
- Комплексы измерительно-вычислительные «ОРИОН-М». Методика поверки. 468.425850.046.МП.

Метрологические характеристики ИК ИВК, подлежащие определению при проведении поверки представлены в таблице 1.

Интервал между поверками - 1 год.

Таблица 1.

| Наименование метрологической характеристики | Условное обозначение |
|--|---|
| 1 | 2 |
| <p>1. Характеристики, предназначенные для определения результатов измерений:</p> <p>1.1. Индивидуальная функция преобразования</p> <p>1.2. Цена единицы наименьшего разряда кода АЦП или цена деления шкалы измерительного прибора.</p> <p>2. Характеристики погрешностей:</p> <p>2.1. Характеристики основной погрешности на каждой k-той контрольной точке:</p> <p>2.1.1. Неисключенная комплексная составляющая абсолютной погрешности.</p> <p>2.1.2. Среднее квадратическое отклонение (СКО) случайной составляющей абсолютной погрешности.</p> <p>2.1.3. Абсолютное значение вариации.</p> <p>2.1.4. Случайная составляющая абсолютной погрешности.</p> <p>2.1.5. Абсолютная погрешность</p> <p>2.2. Абсолютная основная погрешность.</p> <p>2.3. Приведенная погрешность</p> | <p>полином степени $n \leq 5$</p> $x=f(y) = a_0 + a_1 + \dots + a_{nyn}$ <p>q_{sf}</p> <p>$\tilde{\Delta}_{оск}$</p> <p>$\tilde{\sigma}[\Delta_{ок}]$</p> <p>$\tilde{H}_{ок}$</p> <p>$\tilde{\Delta}_{ок}$</p> <p>$\tilde{\Delta}_{окабс}$</p> <p>$\tilde{\Delta}_i$</p> <p>$\tilde{\gamma}_o$</p> |

1 Способы поверки и нормирования МХ

Способы поверки

Настоящая МП устанавливает комплектный способ поверки с оценкой МХ ИК по МХ элементов ИК ИВК.

Нормирование МХ

1.1 Номенклатура МХ ИК, определяемых по данной МП, установлена в соответствии с ГОСТ 8.009-84

1.2 Оценка и форма представления погрешностей – по МИ 1317-2004.

1.3 Методы определения МХ ИК при поверке комплектным способом - для ИК по ГОСТ 8.207-76 и ОСТ 1 00487-83.

Нормирование поверки:

- количество КТ на ДИ ИК по МИ 2440-97;

- количество циклов измерений для каждого ИК не менее 3.

2 Операции поверки

Перечень операций, которые должны проводиться при поверке ИВК, приведен в таблице 2.1.

Таблица 2.1

| Наименование операции | Номер пункта документа по поверке | Проведение операции при | |
|---|-----------------------------------|-------------------------|-----------------------|
| | | первичной поверке | периодической поверке |
| <i>1</i> | <i>2</i> | <i>3</i> | <i>4</i> |
| 1 Внешний осмотр | 7.1 | + | + |
| 2 Подготовка к работе с ИВК | 7.2 | + | + |
| 3 Опробование | 7.3 | + | + |
| 4 Определение метрологических характеристик ИК: | 8.3 | + | + |
| 4.1 Определение приведенной (к ВП) погрешности измерений силы постоянного тока | 8.4 | + | + |
| 4.2 Определение приведенной (к ВП) погрешности измерений напряжения постоянного тока | 8.5 | + | + |
| 4.3 Определение приведенной (к ВП) погрешности измерений частоты электрических сигналов | 8.6 | + | + |
| 4.4 Определение приведенной (к ВП) погрешности измерений интервалов времени | 8.7 | + | + |
| 5 Оформление результатов поверки | 10 | + | + |

Примечания:

1 Допускается сокращенная поверка ИВК, в соответствии с требованиями заказчика, для измерительного контроля параметров для которых она предназначена;

2 Допускается независимая поверка каждого ИК, в том числе после ремонта (в объеме первичной), с обязательным указанием об этом в свидетельстве о поверке ИВК.

Операции и последовательность выполнения работ для ИК, поверяемых комплектным способом

Поверку ИК, поверяемого комплектным способом, в целом выполнять в следующей последовательности:

- внешний осмотр ИК;
- подготовка системы и ПО к поверке;
- проверка работоспособности (опробование) ИК;
- экспериментальные исследования (сбор данных) ИК;
- определение МХ ИК. Для ИК с НФП определяется максимальная погрешность и ее составляющие. Для ИК с ИФП определяется новая градуировочная характеристика, максимальная погрешность и ее составляющие.

3 Средства поверки

При проведении поверки использовать средства поверки и вспомогательное оборудование, приведенные в таблице 3.1.

Таблица 3.1 – Средства поверки

| Ссылка на номер раздела МП | Наименование и тип (условное обозначение) основных или вспомогательных СП, обозначение нормативного документа, регламентирующего технические требования, основные и (или) метрологические и характеристики СП |
|----------------------------------|---|
| 1 | 2 |
| 8.4.1 8.4.2 8.5.1 8.5.2 | Калибратор многофункциональный TRX-IPR: - пределы допускаемой основной абсолютной погрешности $\pm(0,01\%$ от ИВ+0,02% от диапазона) при воспроизведении значения силы постоянного электрического тока в диапазоне от 0 мА до 20 мА. - пределы допускаемой основной абсолютной погрешности $\pm(0,01\%$ от ИВ+0,0005% от диапазона), при воспроизведении значения напряжения постоянного электрического тока в диапазоне от 0 В до 10 В. - пределы допускаемой основной абсолютной погрешности $\pm 0,1$ Гц в диапазоне воспроизведения от 0 до 1310 Гц; - пределы допускаемой основной абсолютной погрешности $\pm 1,0$ Гц в диапазоне воспроизведения от 1310 до 20000 Гц |
| 8.6.1 8.6.2 8.7.1 8.7.2 | Генератор сигналов низкочастотный прецизионный ГЗ-122: - пределы основной допускаемой погрешности $\pm 5 \cdot 10^{-5}\%$ в диапазоне от 0,001 до 1999999,999 Гц |
| Вспомогательные СП | |
| 8.4 8.5 8.6 8.7 | Барометр рабочий сетевой БРС-1М-2 6Г2.832.037 ТУ: - диапазон измерений от 600 до 1100гПа (от 450 до 825 мм рт.ст.), пределы допускаемой абсолютной погрешности ± 20 Па (0,15 мм рт.ст.) Преобразователь измерительный температуры и влажности ИПТВ-206/МЗ-03: - диапазон измерений температуры от минус 40 до 110 °С, пределы допускаемой абсолютной погрешности $\pm 0,4$ °С; - диапазон измерений влажности от 0 до 100%, пределы допускаемой абсолютной погрешности ± 2 %. |

При проведении поверки допускается применять другие средства измерений, удовлетворяющие по точности и диапазону воспроизведения или измерений требованиям настоящей методики.

При проверке должны использоваться средства измерений утвержденных типов.

Используемые средства поверки должны быть поверены в соответствии с требованиями приказа Минпромторга России № 1815 от 02.07.2015 г. и иметь действующее свидетельство о поверке (знак поверки).

Средства поверки должны быть внесены в рабочее помещение не менее чем за 12 часов до начала поверки.

4 Требования к квалификации поверителей

К поверке допускаются лица, изучившие руководство по эксплуатации (РЭ) на систему и входящие в её состав аппаратные и программные средства, знающие принцип действия используемых средств измерений и прошедшие инструктаж по технике безопасности (первичный и на рабочем месте) в установленном в организации порядке.

К поверке допускаются лица, освоившие работу с используемыми средствами поверки, изучившие настоящую методику и имеющие достаточную квалификацию.

Лица, участвующие в поверке системы, должны проходить обучение и аттестацию по технике безопасности и производственной санитарии при работе в условиях её размещения.

5 Требования безопасности

При проведении поверки необходимо соблюдать требования техники безопасности, предусмотренные «Правилами технической эксплуатации электроустановок потребителей» и «ПОТ Р М-016-2001. РД 153-34.0-03.150-00. Межотраслевыми Правилами по охране труда (Правила безопасности) при эксплуатации электроустановок», ГОСТ 12.2.007.0-75, ГОСТ Р 12.1.019-2009, ГОСТ 12.2.091-2002 и требования безопасности, указанные в технической документации на применяемые эталоны и вспомогательное оборудование. Любые подключения приборов проводить только при отключенном напряжении питания системы.

Кроме того, необходимо соблюдать следующие требования:

- к работе по выполнению поверки (калибровки) допускаются лица не моложе 18 лет, прошедшие аттестацию по технике безопасности и промышленной санитарии, ознакомленные с эксплуатационной документацией на ИВК, с инструкцией по эксплуатации электрооборудования стенда и с настоящей методикой;
- электрооборудование стенда, а также электроизмерительные приборы, используемые в качестве средств поверки, должны быть заземлены, блоки питания должны иметь предохранители номинальной величины.

6 Условия поверки

Условия окружающей среды:

- температура воздуха, °С (К)..... 20 ± 10 (от 283 до 303);
- относительная влажность воздуха при температуре 25 °С, %..... 55 ± 25 ;
- атмосферное давление, мм рт.ст. (кПа).....от 720 до 800 (от 96 до 106,7);

Электропитание ИВК осуществляется от сети переменного тока:

- напряжение переменного тока, В..... 220 ± 22 ;
- частота,.....Гц (50 ± 1).

Примечание – При выполнении поверок ИК ИВК условия окружающей среды для СП должны соответствовать требованиям, указанным в руководствах на их эксплуатацию.

7 Подготовка к поверке

7.1 Внешний осмотр.

При внешнем осмотре должно быть установлено соответствие ИВК следующим требованиям:

- маркировка ИВК должна соответствовать требованиям эксплуатационной документации;
- наличие и сохранность пломб (согласно эксплуатационной документации);
- измерительные средства, входящие в ИВК, не должны иметь внешних повреждений, которые могут влиять на работу ИВК, при этом должно быть обеспечено:
- надежное крепление соединителей и разъемов; отсутствие нарушений экранировки кабелей; качественное заземление электрооборудования.

Результаты внешнего осмотра считать удовлетворительными, если выполняются вышеприведенные требования.

7.2 Подготовка к работе с ИВК

При подготовке к поверке необходимо провести следующие работы:

- проверить комплектность проектно-технологической и эксплуатационной документации ИВК;
- проверить наличие поверочных клейм, а также свидетельств о поверке для эталонных и вспомогательных средств измерений;
- подготовить к работе все приборы и аппаратуру согласно руководствам по эксплуатации;
- обеспечить оперативную связь между оператором ПК и исполнителем, задающим контрольные значения эталонных сигналов на входе ИК;
- включить вентиляцию и освещение в испытательных помещениях;
- включить питание измерительных преобразователей и аппаратуры ИВК в сеть 220В, 50Гц за 30 мин до начала проведения поверки;
- запустить программу «Менеджер программ» - «*general*» с помощью ярлыка на рабочем столе и убедиться в правильной индикации активности буферов обмена. При наличии сообщения «обмен запущен» в верхней части окна программы ИВК готов к работе, при ошибке – красным цветом сообщение «нет обмена»;
- создать, проконтролировать и зарегистрировать условия проведения поверки;
- собрать схемы поверки ИК подсистем в соответствии с функциональными схемами, приведенными в разделе 8 пп. 8.4-8.7, и проверить целостность электрических цепей. Таблица разъемов модуля АІВ920 ИВК «ОРИОН-М-1» приведена в *Приложении Б*, схемы разъемов модулей N19205, 9223, 9220 – на рисунках В.1-В.3 *Приложения В*;
- при проведении поверки ИК интервалов времени системного таймера для ИВК «ОРИОН-М» диапазон измерений от 0 с до 1000 с делится на три поддиапазона, допускается поверять один или несколько поддиапазонов в соответствии с рабочим интервалом времени и требованиям точности измерения.

7.3 Опробование

7.3.1 Идентификация ПО

Поверка ИВК проводится в форме подтверждения соответствия тому ПО, которое было документировано (внесено в базу данных) при испытаниях в целях утверждения типа. Процедура соответствия сводится к сравнению идентификационных данных ПО ИВК с данными, которые были внесены в описание типа.

Идентификация, проводимая пользователем, может быть осуществлена либо по его команде, либо выполнена в процессе штатного функционирования ПО.

Для проверки наименования и версии метрологически значимого ПО выполнить следующие операции:

- запустить программу *kalibrovka_M.exe* с помощью окна «Менеджер программ», расположенного на рабочем столе, нажав на кнопку «поверка»;

- в открывшемся окне, представленном на рисунке 7.3.1, проверить наименование и номер версии ПО;

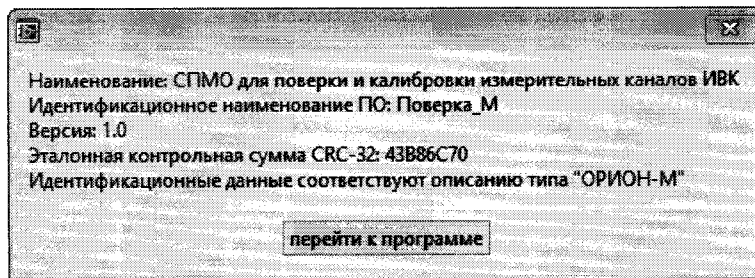
- в процессе запуска метрологически значимого ПО выполняется сверка цифрового идентификатора ПО.

ИВК считается поверенным, если идентификационные данные ИВК совпадают с данными указанными в таблице 7.3.1, в соответствии с документом «Описание типа СИ. Комплексы измерительно-вычислительные «ОРИОН-М».

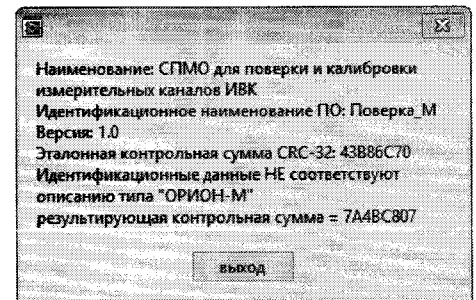
Таблица 7.3.1 – Идентификационные признаки ПО

| Идентификационные данные (признаки) | Значение |
|---|------------------|
| Идентификационное наименование ПО | kalibrovka_M.exe |
| Наименование ПО | Поверка М |
| Номер версии (идентификационный номер) ПО | 1.0 |
| Цифровой идентификатор ПО | A36A6291 |
| Алгоритм вычисления идентификатора ПО | CRC32 |

В случае несоответствия идентификационных признаков данным таблицы 7.3.1 работа программы завершается. Для восстановления ПО с эталонного компакт-диска обратиться к администратору ИВК.



а)



б)

Рисунок 7.3.1 - Виды окна проверки идентификационных данных

а) при соответствии признаков

б) при не соответствии признаков

- далее для работы с программой выбрать имя пользователя и ввести пароль (рисунок 7.3.2).

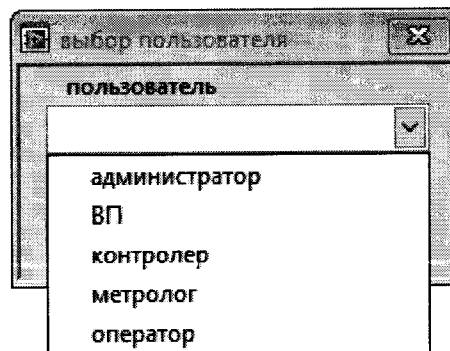
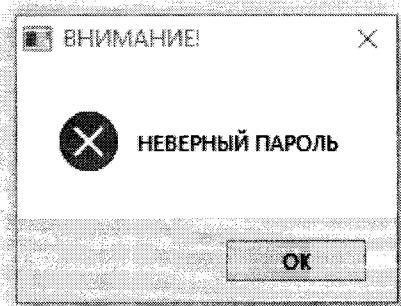
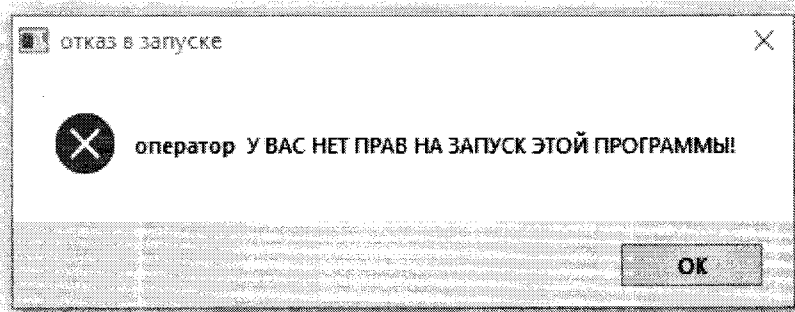


Рисунок 7.3.2 - Окно выбора пользователя

Если у выбранного пользователя нет прав для работы с программой «Поверка_М», то открывается окно предупреждения (Рисунок 7.3.3 а), работа программы завершается. При введении неверного пароля открывается информационное окно (Рисунок 7.3.3 б), повторить ввод пароля.



а) б)
 Рисунок 7.3.3 - Окна отказа запуска программы «Поверка_М»
 а) при отсутствии прав пользователя б) при неверном пароле

Для сохранения всех действий и изменений при работе пользователей с ПО реализован журнал учета действий пользователя в виде лог-файла.

Структура лог-файла журнала учета действий пользователя имеет следующий вид:

| Дата (год, месяц, день) | Время (часы, минуты, секунды) | Имя программы | Действие (вход/выход) |
|----------------------------|-------------------------------------|------------------|--------------------------|
|----------------------------|-------------------------------------|------------------|--------------------------|

Лог-файлы хранятся в течении 6 месяцев. По истечении срока уничтожаются автоматически.

7.3.2 При опробовании ИК проверяется правильность его функционирования.

Для проверки работоспособности поверяемого ИК необходимо зарегистрировать результаты показаний НП диапазона измерения ИК при отсутствии сигналов на их входе, а также результаты показаний ИК при подаче на вход с помощью СП значений измеряемого параметра равное по значению 0,5 ВП и 1,0 ВП в единицах измерений параметра.

Оценить разности значений физических величин, задаваемых рабочим эталоном и измеренных ИВК.

ИК признается работоспособным, если отображается информация с действующими значениями измеряемых величин.

8 Проведение поверки

8.1 Подготовка к работе с программой «Поверка_М».

Перед началом работ должны быть осуществлены включение и проверка оборудования, загрузка верхнего уровня, связь верхнего уровня с нижним.

При работе с программой «Поверка_М» руководствоваться документом «Комплексы измерительно-вычислительные «ОРИОН-М». Руководство пользователя. 468.425850.046.РП» (Приложение Ж).

Программа «Поверка_М»:

- выполняет запись замеров в соответствии с установленной последовательностью операции градуировки;
- сохраняет файл поверки ИК: заданное физическое значение – полученное физическое значение;
- обрабатывает данные градуировки ИК по алгоритму, разработанному на основании данной методики поверки;
- формирует и печатает протокол градуировки ИК.

Интерфейс разработанной программы «Поверка_М» представлен на рисунке 8.2.1.

Основными элементами программы являются:

- графическое поле результатов калибровки (поз.1 рис.8.2.1);
- поле выбора стенда в соответствии с модификацией ИВК «ОРИОН-М» (поз.2 рис.8.2.1);
- поле РЭ – содержит данные о рабочем эталоне (поз.3 рис.8.2.1);
- поле параметра – содержит данные о поверяемом параметре (поз.4 рис.8.2.1);
- поле «информация о ПП» – содержит данные о первичном преобразователе (поз.5 рис.8.2.1);
- поле таблицы калибровочных значений (поз.6 рис. 8.2.1);
- поле кнопок управления калибровкой (поверкой) (поз.7 рис. 8.2.1);
- поле обработки - расчет погрешностей и формирования протокола (поз.8 рис.8.2.1), включая кнопки печати протокола на экран или на принтер (поз.9 рис.8.2.1).

С помощью окна программы «Менеджер программ», находящегося на рабочем столе компьютера для поверки ИК ИВК запустить программу «Поверка_М», нажав кнопку «поверка». Программа работает одновременно только с одним параметром.

8.2 Работа с программой «Поверка_М».

Проводить в следующей последовательности:

- при запуске программы «Поверка_М» на экране монитора появится главное диалоговое окно программы калибровки, представленное на рисунке 8.2.1;
- в поле РЭ выбрать из спадающего меню вид рабочего эталона или ввести вручную, если в списке нужного РЭ нет, ввести номер, дату поверки РЭ и погрешность РЭ для данного поверяемого ИК. Значение погрешности должно быть приведено к виду $a+b \cdot x_k$, где x_k – заданное значение k-той калибровочной точки, если значение калибровочной точки учитывать не нужно, то коэффициент b принять равным нулю (рисунок 8.2.2 а);
- в поле параметра из ниспадающего списка «параметр» выбрать имя параметра для калибруемого (поверяемого) ИК (рисунок 8.2.3 б), при этом ячейки «ед. изм», «мин.» и «макс.» заполняются автоматически из паспорта стенда, ячейка для количества калибровочных точек – по предыдущей градуировке ИК (при необходимости эти ячейки можно изменить непосредственно в окне программы), допускаемая погрешность ИК заносится в соответствии таблицами А.1, А.2 *Приложения А*;
- поле «информация о ПП» при наличии в системе первичных преобразователей – заполняется автоматически из паспорта стенда (поз.5 рис.8.2.1);
- при выборе имени параметра для калибруемого (поверяемого) ИК всплывает окно условий окружающей среды, в котором необходимо занести условия поверки ИК (рисунок 8.2.3), проконтролировать условия в соответствии с настоящей методикой;

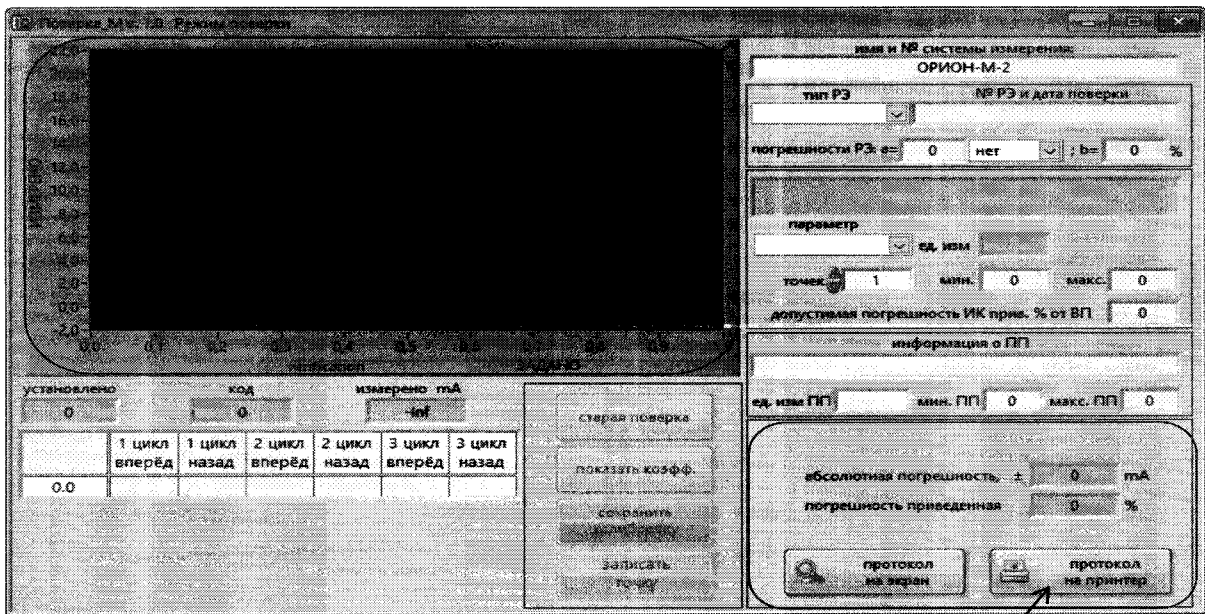
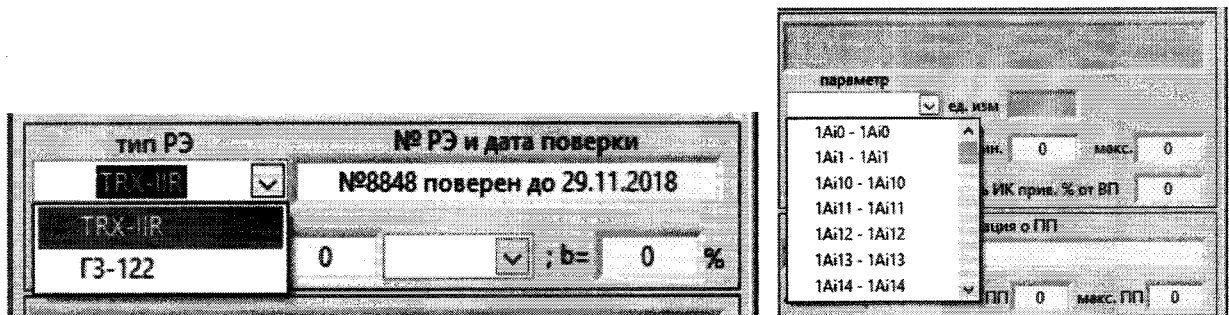


Рисунок 8.2.1 Главное диалоговое окно программы «Поверка_M»



а)

б)

Рисунок 8.2.2 – Поле настройки и обработки калибровки
 а) вид поля РЭ б) вид поля параметра ИК

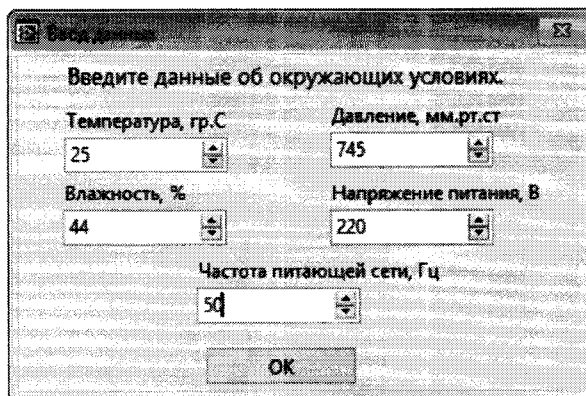


Рисунок 8.2.3 - Окно ввода данных об окружающих условиях

– проведите градуировку ИК, при этом:

1) Контрольные точки рассчитываются автоматически в зависимости от количества калибровочных точек и диапазона. Значения контрольных точек для каждого ИК должны соответствовать указанным в пп. 8.4-8.7 настоящей методики.

2) Калибровщику выставить на РЭ требуемую величину (индикатор «установлено» (поз.1 рис.8.2.4)). В индикаторе «код» (поз.2 рис.8.2.4) отображается текущее мгновенное измеренное значение в условных единицах (код АЦП). В индикаторе «mA» (название индикатора зависит от единиц измерения канала) (поз.3 рис.8.2.4) отображается (при условии что уже есть коэффициенты) измеренная физика в ед. измерения канала.

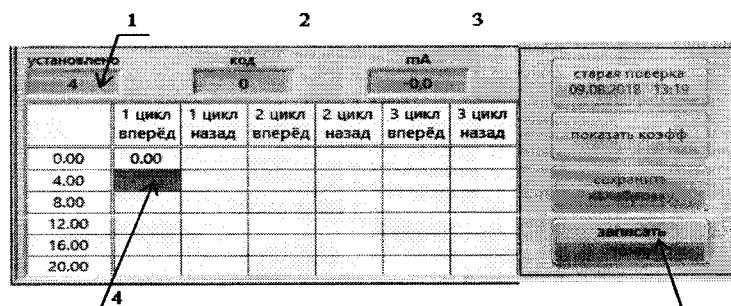


Рисунок 8.2.4 – Проведение градуировки ИК

3) Курсор «мыши» навести на необходимую ячейку таблицы и нажать ЛКМ. Ячейка закрасится в зеленый цвет и станет активной кнопка «записать точку», и ждать сообщения калибровщика.

4) По команде калибровщика нажать на кнопку «записать точку» она окрашивается в красный цвет. На поле графика появляется зеленый слайдер (рисунок 8.2.5), при заполнении которого кнопка «записать точку» отжимается (синий цвет (поз.5 рис.8.2.4)) и в ячейку таблицы записывается измеренное значение в условных единицах (рисунок 8.2.5). После записи в выбранную ячейку, автоматически становится активной (зелёный цвет) следующая по ходу калибровки ячейка (поз.4 рис.8.2.4).

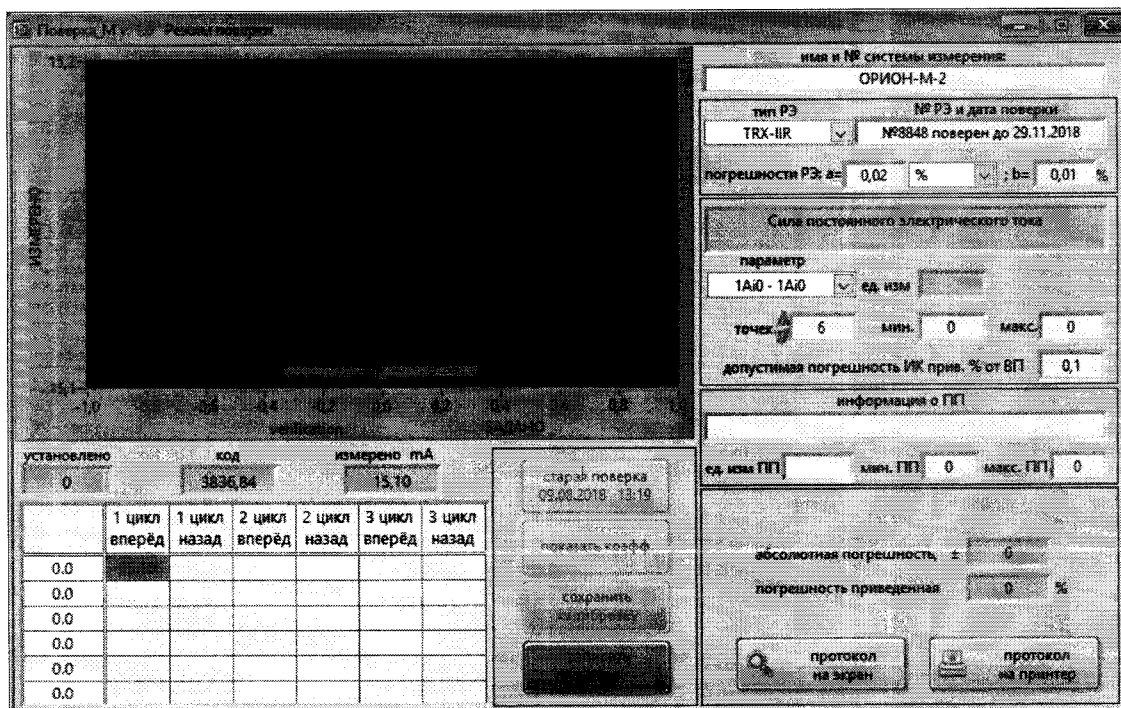


Рисунок 8.2.5 – Процесс записи калибровочной точки

5) Повторить п.п. 2) - 4) для всех контрольных точек заданного диапазона и заданного количества циклов градуировки. В процессе градуировки в графическом поле результатов калибровки строится график, в таблице результатов записываются измеренные физические значения в единицах измерения РЭ.

6) По окончании градуировки (заполнены все ячейки таблицы) высвечивается сообщение «калибровка закончена» (рисунок 8.2.6), рассчитываются погрешность и высвечивается результат. Если в результате калибровки погрешность выше допустимой высвечивается сообщение «НЕ соответствует требованиям» и в таблице закрашиваются красным цветом ячейки с отклонением от нормального (рисунок 8.2.7).

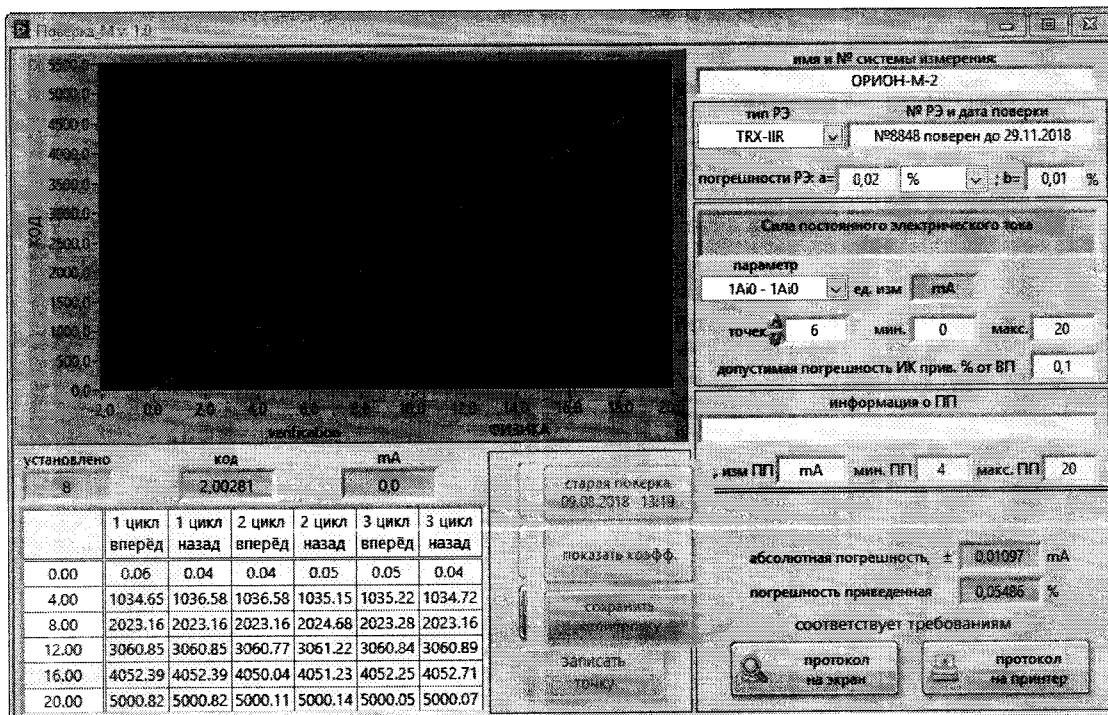


Рисунок 8.2.6 – Процесс удовлетворительного окончания градуировки

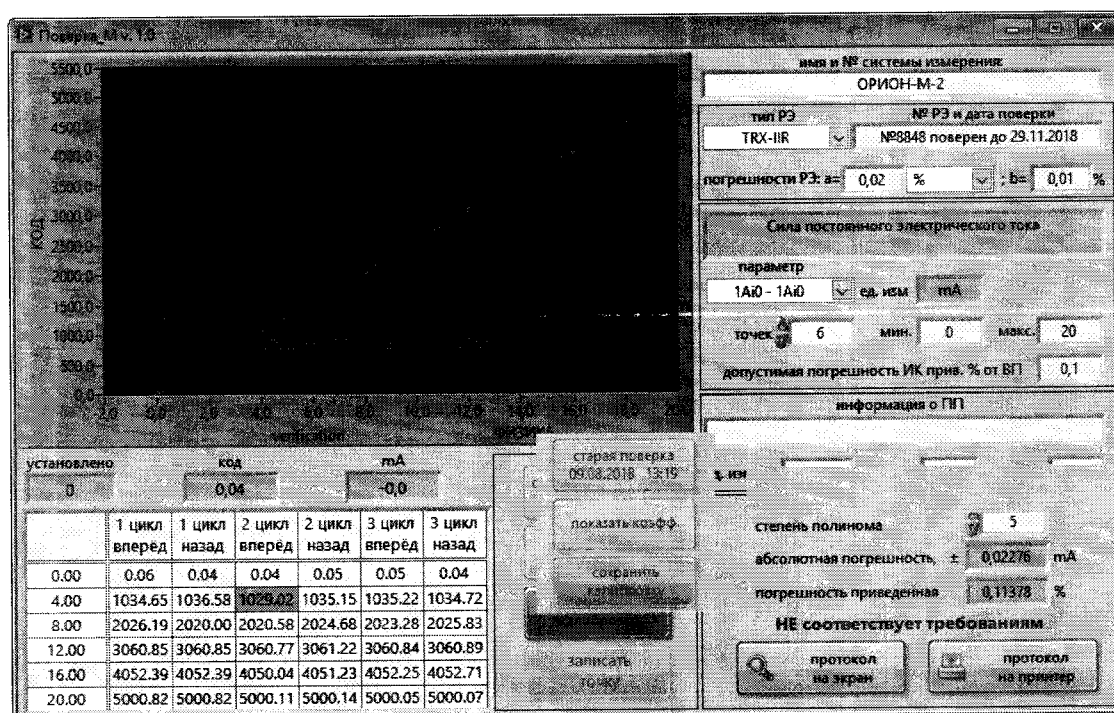


Рисунок 8.2.7 – Процесс не удовлетворительного окончания градуировки

7) В поле кнопок управления калибровкой (поверкой) (поз.7 рис. 8.2.1) при нажатии на кнопку «показать коэфф.» всплывает окно с калибровочными коэффициентами ИК (рисунок 8.2.8).

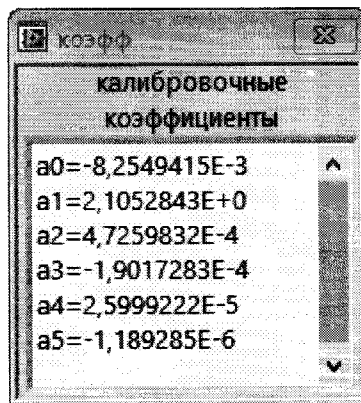


Рисунок 8.2.8 – Окно калибровочных коэффициентов ИК

8) Если точка прописана ошибочно или достоверно установлен факт появления грубого промаха, выделить ячейку с ошибочной точкой и переписать.

9) Файл с результатами поверки и протокол результатов поверки сохраняется в папку *D:\orion\report*. Перед печатью протокола на принтер возможен просмотр протокола на экране монитора (поз.9 рис.8.2.1). Форма протокола результатов поверки ИК приведена в Приложении Д.

10) Оценить результаты калибровки (поверки) ИК на соответствие пределам допускаемой погрешности измерений, указанным в таблицах А.1, А.2 Приложения А. При этом результаты расчета абсолютной основной погрешности и погрешности приведенной к ВП будут отражены в поле обработки (поз.8 рис.8.2.1). При положительном результате оценки распечатать протокол. В противном случае ИК бракуется и после выявления и устранения причины производится его повторная поверка.

8.3 Определение метрологических характеристик ИК

8.3.1 Поверку проводить комплектным способом.

8.4 Поверка ИК силы постоянного электрического тока

8.4.1 Поверка ИК силы постоянного электрического тока ИВК «ОРИОН-М-1».

8.4.1.1 Комплектную поверку (прямые измерения) ИК силы постоянного электрического тока, с оценкой МХ ИК по МХ элементов ИК выполнить комплектным способом в 2 этапа:

- 1 этап – поверку ИК с целью определение диапазона измерений и МХ (индивидуальной функции преобразования и погрешности измерений);
- 2 этап – определение и оценка максимальной погрешности ИК.

8.4.1.2 Поверку ИК проводить в следующей последовательности:

- подключить РЭ (TRX-IIR) на вход электрической части ИК по схеме, приведенной на рисунке 8.4.1;
- установить РЭ в режим воспроизведения тока от 0 до 20 мА;
- подключение к контактам модуля выполнить в соответствии с таблицей 8.4.1;
- включить питание ИВК, на ВУ запустить программу «Поверка_М» и с ее помощью для каждого ИК установить значения в соответствии с таблицей 8.4.1.

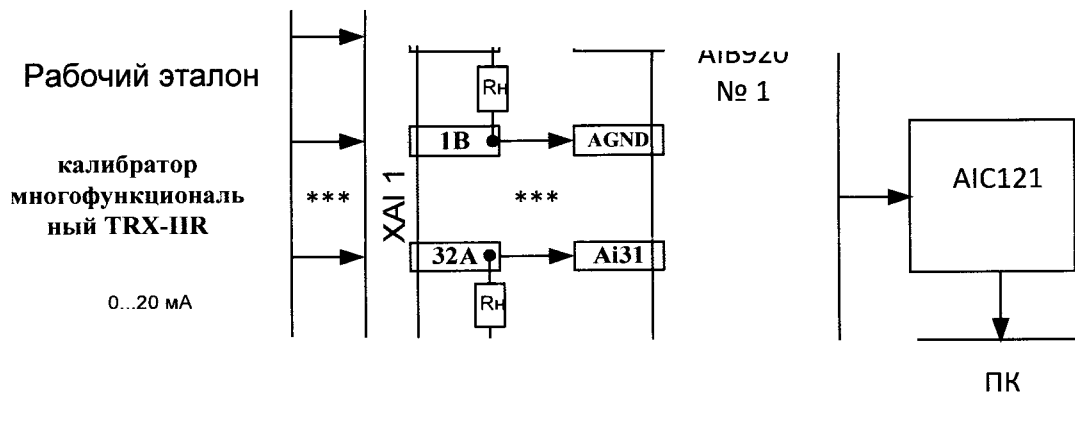


Рисунок 8.4.1 Схема комплектной поверки ИК силы постоянного тока ИВК «ОРИОН-М-1» рабочим эталоном TRX-IIR

- используя программу «Поверка_М» поочередно для ИК, указанных в таблице 8.4.1, провести градуировку с записью измеренных значений для определения максимальной погрешности измерений. Номинальные значения в КТ исследуемого ДИ ИК устанавливать с помощью калибратора в единицах измерения ее носителя, силе постоянного тока (мА).

Таблица 8.4.1 – Карта подключения к ИК «ОРИОН-М-1»

| № ИК | Наименование ИК | Подключение | Диапазон измерения | Контрольные точки |
|-------|--|---------------|--------------------|---|
| 1Ai0 | Сила постоянного электрического тока (однопроводное включение) | ХА11:1А, 1В | от 0мА до 20мА | 0, 4, 8, 12, 16, 20, 16, 12, 8, 4, 0 |
| 1Ai1 | Сила постоянного электрического тока (однопроводное включение) | ХА11:2А, 2В | от 0мА до 20мА | |
| 1Ai2 | Сила постоянного электрического тока (однопроводное включение) | ХА11:3А, 3В | от 0мА до 20мА | |
| 1Ai3 | Сила постоянного электрического тока (однопроводное включение) | ХА11:4А,4В | от 0мА до 20мА | |
| *** | | | | |
| 1Ai31 | Сила постоянного электрического тока (однопроводное включение) | ХА11:32А, 32В | от 0мА до 20мА | |

При сборе данных для каждого ИК выполнить не менее 3 (трех) циклов измерений.

8.4.1.3 Оценить МХ для каждого ИК силы постоянного электрического тока в соответствии с алгоритмом, приведенным в разделе 9 настоящей методики.

8.4.1.4 Результаты поверки ИК силы постоянного электрического тока считать положительными, если значения погрешностей ИК находятся в пределах $\pm 0,1\%$ от ВП. В противном случае ИК бракуется и после выявления и устранения причины производится повторная поверка.

8.4.2 Поверка ИК силы постоянного электрического тока ИВК «ОРИОН-М-2».

8.4.2.1 Комплектную поверку (прямые измерения) ИК силы постоянного электрического тока, с оценкой МХ ИК по МХ элементов ИК выполнить комплектным способом в 2 этапа:

- 1 этап – поверку ИК с целью определение диапазона измерений и МХ (индивидуальной функции преобразования и погрешности измерений);
- 2 этап – определение и оценка максимальной погрешности ИК.

8.4.2.2 Поверку ИК проводить в следующей последовательности:

- подключить РЭ (TRX-IIR) на вход электрической части ИК по схеме, приведенной на рисунке 8.4.2;

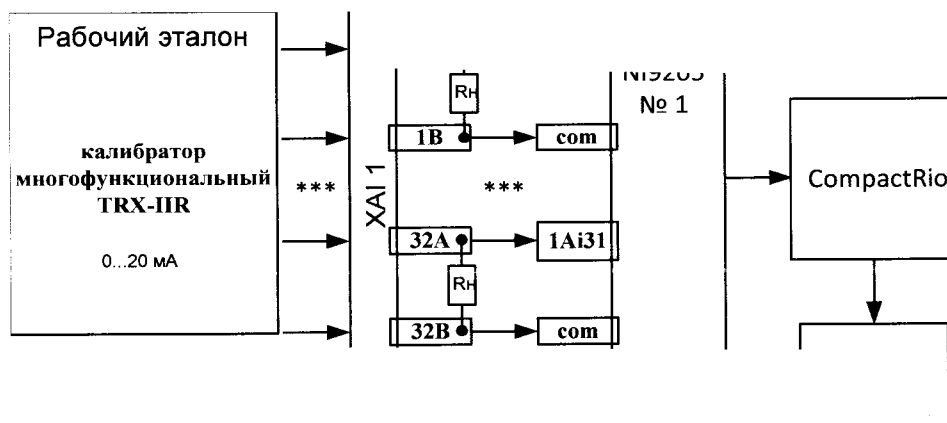


Рисунок 8.4.2 Схема комплектной поверки ИК силы постоянного тока ИВК «ОРИОН-М-2» рабочим эталоном TRX-IIR

- установить РЭ в режим воспроизведения тока от 0 до 20 мА;
- подключение к контактам модуля выполнить в соответствии с таблицей 8.4.2;
- включить питание ИВК, на ВУ запустить программу «Поверка М» и с ее помощью для каждого ИК установить значения в соответствии с таблицей 8.4.2.
- используя программу «Поверка М» поочередно для ИК, указанных в таблице 8.4.2, провести градуировку с записью измеренных значений для определения максимальной погрешности измерений. Номинальные значения в КТ исследуемого ДИ ИК устанавливать с помощью калибратора в единицах измерения ее носителя, силе постоянного тока (мА).

Таблица 8.4.2 – Карта подключения к ИК «ОРИОН-М-2»

| № ИК | Наименование ИК | Подключение | Диапазон измерения | Контрольные точки |
|-------|--|---------------|--------------------|---|
| 1Ai0 | Сила постоянного электрического тока (однопроводное включение) | XA11:1A, 1B | от 0мА до 20мА | 0, 4, 8, 12, 16, 20, 16, 12, 8, 4, 0 |
| 1Ai1 | Сила постоянного электрического тока (однопроводное включение) | XA11:2A, 2B | от 0мА до 20мА | |
| 1Ai2 | Сила постоянного электрического тока (однопроводное включение) | XA11:3A, 3B | от 0мА до 20мА | |
| *** | | | | |
| 1Ai31 | Сила постоянного электрического тока (однопроводное включение) | XA11:32A, 32B | от 0мА до 20мА | |

При сборе данных для каждого ИК выполнить не менее 3 (трех) циклов измерений.

8.4.2.3 Оценить МХ ИК силы постоянного электрического тока в соответствии с алгоритмом, приведенным в разделе 9 настоящей методики.

8.4.2.4 Результаты поверки ИК силы постоянного электрического тока считать положительными, если значения погрешностей ИК находятся в пределах $\pm 0,1$ % от ВП. В противном случае ИК бракуется и после выявления и устранения причины производится повторная поверка.

8.5 Поверка ИК напряжения постоянного электрического тока.

8.5.1 Поверка ИК напряжения постоянного электрического тока ИВК «ОРИОН-М-1».

8.5.1.1 Комплектную поверку (прямые измерения) ИК напряжения постоянного электрического тока, с оценкой МХ ИК по МХ элементов ИК выполнить комплектным способом в 2 этапа:

- 1 этап – поверку ИК с целью определение диапазона измерений и МХ (индивидуальной функции преобразования и погрешности измерений);
- 2 этап – определение и оценка максимальной погрешности ИК.

8.5.1.2 Поверку ИК проводить в следующей последовательности:

- подключить РЭ (TRX-IIR) на вход электрической части ИК по схеме, приведенной на рисунке 8.5.1;
- установить РЭ в режим воспроизведения напряжений от 0 до 10 В;
- подключение к контактам модуля выполнить в соответствии с таблицей 8.5.1;
- включить питание ИВК, на ВУ запустить программу «Поверка_М» и с ее помощью для каждого ИК установить значения в соответствии с таблицей 8.5.1.

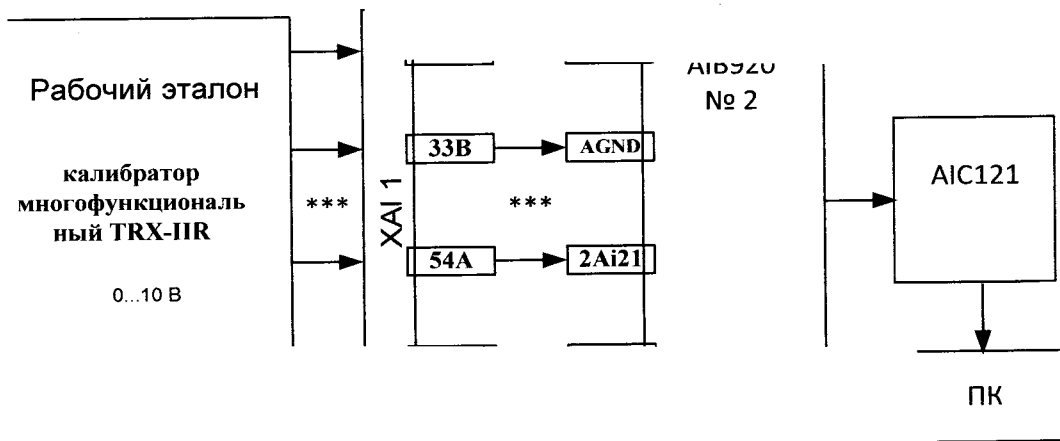


Рисунок 8.5.1 Схема комплектной поверки ИК напряжения постоянного тока ИВК «ОРИОН-М-1» рабочим эталоном TRX-IIR

- используя программу «Поверка_М» поочередно для ИК, указанных в таблице 8.5.1, провести градуировку с записью измеренных значений для определения максимальной погрешности измерений. Номинальные значения в КТ исследуемого ДИ ИК устанавливать с помощью калибратора в единицах измерения ее носителя, напряжения постоянного тока (В).

Таблица 8.5.1 – Карта подключения к ИК «ОРИОН-М-1»

| № ИК | Наименование ИК | Подключение | Диапазон измерения | Контрольные точки |
|------|--|---------------|--------------------|----------------------------------|
| 2Ai0 | Напряжение постоянного электрического тока (однопроводное включение) | XAI1:33A, 33B | от 0В до 10В | 0, 2, 4, 6, 8, 10, 8, 6, 4, 2, 0 |
| 2Ai1 | Напряжение постоянного электрического тока (однопроводное включение) | XAI1:34A, 34B | от 0В до 10В | |
| 2Ai2 | Напряжение постоянного электрического тока (однопроводное включение) | XAI1:35A, 35B | от 0В до 10В | |

| № ИК | Наименование ИК | Подключение | Диапазон измерения | Контрольные точки |
|-------|--|---------------|--------------------|-------------------|
| *** | | | | |
| 2Ai21 | Напряжение постоянного электрического тока (однопроводное включение) | XAI1:54A, 54B | от 0В до 10В | |

При сборе данных для каждого ИК выполнить не менее 3 (трех) циклов измерений.

8.5.1.3 Оценить МХ ИК напряжения постоянного электрического тока в соответствии с алгоритмом, приведенным в разделе 9 настоящей методики.

8.5.1.4 Результаты поверки ИК напряжения постоянного электрического тока считать положительными, если значения погрешностей ИК находятся в пределах $\pm 0,1\%$ от ВП. В противном случае ИК бракуется и после выявления и устранения причины производится повторная поверка.

8.5.2 Поверка ИК напряжения постоянного электрического тока ИВК «ОРИОН-М-2».

8.5.2.1 Комплектную поверку (прямые измерения) ИК напряжения постоянного электрического тока, с оценкой МХ ИК по МХ элементов ИК выполнить комплектным способом в 2 этапа:

- 1 этап – поверку ИК с целью определение диапазона измерений и МХ (индивидуальной функции преобразования и погрешности измерений);
- 2 этап – определение и оценка максимальной погрешности ИК.

8.5.2.2 Поверку ИК проводить в следующей последовательности:

- подключить РЭ (TRX-IIR) на вход электрической части ИК по схеме, приведенной на рисунке 8.5.2;

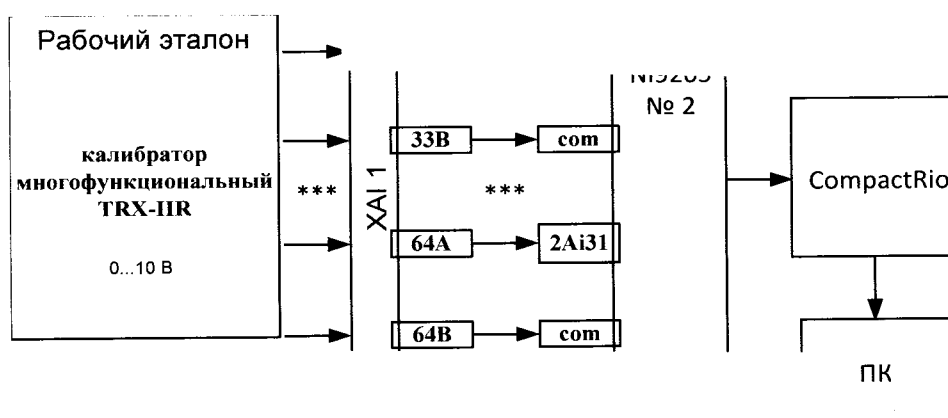


Рисунок 8.5.2 - Схема комплектной поверки ИК напряжения постоянного тока ИВК «ОРИОН-М-2» рабочим эталоном TRX-IIR

- установить РЭ в режим воспроизведения напряжений от 0 до 10 В;
- подключение к контактам модуля выполнить в соответствии с таблицей 8.5.2;
- включить питание ИВК, на ВУ запустить программу «Поверка_М» и с ее помощью для каждого ИК установить значения в соответствии с таблицей 8.5.2.
- используя программу «Поверка_М» поочередно для ИК, указанных в таблице 8.5.2, провести градуировку с записью измеренных значений для определения максимальной погрешности измерений. Номинальные значения в КТ исследуемого ДИ ИК устанавливать с помощью калибратора в единицах измерения ее носителя, напряжения постоянного тока (В).

Таблица 8.5.2 – Карта подключения к ИК «ОРИОН-М-2»

| № ИК | Наименование ИК | Подключение | Диапазон измерения | Контрольные точки |
|------|------------------------|---------------|--------------------|--------------------|
| 2Ai0 | Напряжение постоянного | XAI1:33A, 33B | от 0В до 10В | 0, 2, 4, 6, 8, 10, |

| № ИК | Наименование ИК | Подключение | Диапазон измерения | Контрольные точки |
|-------|---|---------------|--------------------|-------------------|
| | электрического тока (однопроводное включение) | | | 8, 6, 4, 2, 0 |
| 2Ai1 | Напряжение постоянного электрического тока (однопроводное включение) | XAI1:34A, 34B | от 0В до 10В | |
| 2Ai2 | Напряжение постоянного электрического тока (однопроводное включение) | XAI1:35A, 35B | от 0В до 10В | |
| *** | | | | |
| 2Ai31 | Напряжение постоянного электрического тока (однопроводное включение) | XAI1:64A, 64B | от 0В до 10В | |

При сборе данных для каждого ИК выполнить не менее 3 (трех) циклов измерений.

8.5.2.3 Оценить МХ ИК напряжения постоянного электрического тока в соответствии с алгоритмом, приведенным в разделе 9 настоящей методики.

8.5.2.4 Результаты поверки ИК напряжения постоянного электрического тока считать положительными, если значения погрешностей ИК находятся в пределах $\pm 0,1\%$ от ВП. В противном случае ИК бракуется и после выявления и устранения причины производится повторная поверка.

8.6 Поверка ИК частоты электрических сигналов.

8.6.1 Поверка ИК частоты электрических сигналов ИВК «ОРИОН-М-1».

8.6.1.1 Комплектную поверку (прямые измерения) ИК частоты электрических сигналов, с оценкой МХ ИК по МХ элементов ИК выполнить комплектным способом в 2 этапа:

- 1 этап – поверку ИК с целью определение диапазона измерений и МХ (индивидуальной функции преобразования и погрешности измерений);
- 2 этап – определение и оценка максимальной погрешности ИК.

8.6.1.2 Поверку ИК проводить в следующей последовательности:

- подключить РЭ (ГЗ-122) на вход электрической части ИК по схеме, приведенной на рисунке 8.6.1;
- установить РЭ в режим воспроизведения частоты электрических сигналов от 0 до 5000 Гц;
- подключение к контактам модуля выполнить в соответствии с таблицей 8.6.1;
- включить питание ИВК, на ВУ запустить программу «Поверка_М» и с ее помощью для каждого ИК установить значения в соответствии с таблицей 8.6.1.

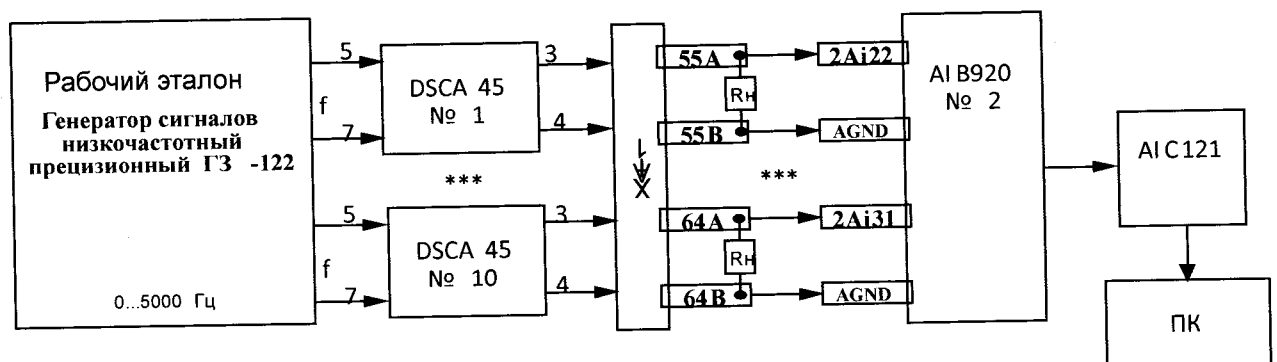


Рисунок 8.6.1 - Схема комплектной поверки ИК частоты электрических сигналов ИВК «ОРИОН-М-1» рабочим эталоном ГЗ-122

Рисунок 8.6.1 - Схема комплектной поверки ИК частоты электрических сигналов
ИВК «ОРИОН-М-1» рабочим эталоном ГЗ-122

- используя программу «Поверка_М» поочередно для ИК, указанных в таблице 8.6.1, провести градуировку с записью измеренных значений для определения максимальной погрешности измерений. Номинальные значения в КТ исследуемого ДИ ИК устанавливать с помощью генератора в единицах измерения ее носителя, частоты электрических сигналов (Гц).

Таблица 8.6.1 – Карта подключения к ИК «ОРИОН-М-1»

| № ИК | Наименование ИК | Подключение | Диапазон измерения | Контрольные точки |
|-------|--|---------------|--------------------|--|
| 2Ai22 | Частота электрического сигнала (однопроводное включение) | ХА11:55А, 55В | от 0Гц до 500Гц | 0, 100, 200, 300, 400, 500, 400, 300, 200, 100, 0 |
| 2Ai23 | Частота электрического сигнала (однопроводное включение) | ХА11:56А, 56В | от 0Гц до 500Гц | |
| 2Ai24 | Частота электрического сигнала (однопроводное включение) | ХА11:57А, 57В | от 0Гц до 500Гц | |
| 2Ai25 | Частота электрического сигнала (однопроводное включение) | ХА11:58А, 58В | от 0Гц до 500Гц | |
| 2Ai26 | Частота электрического сигнала (однопроводное включение) | ХА11:59А, 59В | от 0Гц до 1000Гц | 0, 200, 400, 600, 800, 1000, 800, 600, 400, 200, 0 |
| 2Ai27 | Частота электрического сигнала (однопроводное включение) | ХА11:60А, 60В | от 0Гц до 1000Гц | |
| 2Ai28 | Частота электрического сигнала (однопроводное включение) | ХА11:61А, 61В | от 0Гц до 2500Гц | 0, 500, 1000, 1500, 2000, 2500, 2000, 1500, 1000, 500, 0 |
| 2Ai29 | Частота электрического сигнала (однопроводное включение) | ХА11:62А, 62В | от 0Гц до 2500Гц | |
| 2Ai30 | Частота электрического сигнала (однопроводное включение) | ХА11:63А, 63В | от 0Гц до 5000Гц | 0, 1000, 2000, 3000, 4000, 5000, 4000, 3000, 2000, 1000, 0 |
| 2Ai31 | Частота электрического сигнала (однопроводное включение) | ХА11:64А, 64В | от 0Гц до 5000Гц | |

При сборе данных для каждого ИК выполнить не менее 3 (трех) циклов измерений.

8.6.1.3 Оценить МХ ИК частоты электрических сигналов в соответствии с алгоритмом, приведенным в разделе 9 настоящей методики.

8.6.1.4 Результаты поверки ИК частоты электрических сигналов считать положительными, если значения погрешностей ИК находятся в пределах $\pm 0,1\%$ от ВП. В противном случае ИК бракуется и после выявления и устранения причины производится повторная поверка.

8.6.2 Поверка ИК частоты электрических сигналов ИВК «ОРИОН-М-2».

8.6.2.1 Комплектную поверку (прямые измерения) ИК частоты электрических сигналов, с оценкой МХ ИК по МХ элементов ИК выполнить комплексным способом в 2 этапа:

- 1 этап – поверку ИК с целью определение диапазона измерений и МХ (индивидуальной функции преобразования и погрешности измерений);
- 2 этап – определение и оценка максимальной погрешности ИК.

8.6.2.2 Поверку ИК проводить в следующей последовательности:

- подключить РЭ (ГЗ-122) на вход электрической части ИК по схеме, приведенной на рисунке 8.6.2;

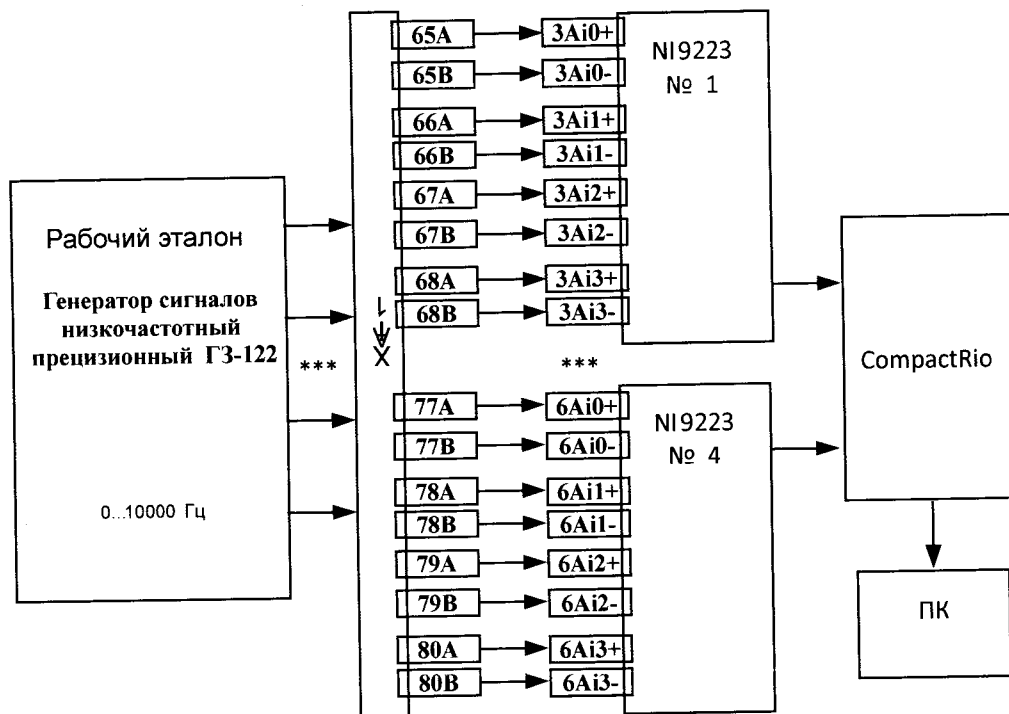


Рисунок 8.6.2 - Схема комплектной поверки ИК частоты электрических сигналов ИВК «ОРИОН-М-2» рабочим эталоном ГЗ-122

- установить РЭ в режим воспроизведения частоты электрических сигналов от 0 до 10000 Гц;
- подключение к контактам модуля выполнить в соответствии с таблицей 8.6.2;
- включить питание ИВК, на ВУ запустить программу «Поверка_М» и с ее помощью для каждого ИК установить значения в соответствии с таблицей 8.6.2.
- используя программу «Поверка_М» поочередно для ИК, указанных в таблице 8.6.2, провести градуировку для определения максимальной погрешности измерений. Номинальные значения в КТ исследуемого ДИ ИК устанавливать с помощью генератора в единицах измерения ее носителя, частоты электрических сигналов (Гц).

Таблица 8.6.2 – Карта подключения к ИК «ОРИОН-М-2»

| № ИК | Наименование ИК | Подключение | Диапазон измерения | Контрольные точки |
|------|---|---------------|--------------------|---|
| 3Ai0 | Частота электрического сигнала (дифференциальное включение) | ХА11:65А, 65В | от 0Гц до 10000Гц | 0, 2000, 4000, 6000, 8000, 10000, 8000, 6000, 4000, 2000, 0 |
| 3Ai1 | Частота электрического сигнала (дифференциальное включение) | ХА11:66А, 66В | от 0Гц до 10000Гц | |
| 3Ai2 | Частота электрического сигнала (дифференциальное включение) | ХА11:67А, 67В | от 0Гц до 10000Гц | |
| 3Ai3 | Частота электрического сигнала (дифференциальное включение) | ХА11:68А, 68В | от 0Гц до 10000Гц | |
| 4Ai0 | Частота электрического сигнала (дифференциальное включение) | ХА11:69А, 69В | от 0Гц до 10000Гц | 0, 2000, 4000, 6000, 8000, 10000, 8000, 6000, 4000, 2000, 0 |
| 4Ai1 | Частота электрического сигнала (дифференциальное включение) | ХА11:70А, 70В | от 0Гц до 10000Гц | |
| 4Ai2 | Частота электрического сигнала (дифференциальное включение) | ХА11:71А, 71В | от 0Гц до 10000Гц | |
| 4Ai3 | Частота электрического сигнала (дифференциальное включение) | ХА11:72А, 72В | от 0Гц до 10000Гц | |
| 5Ai0 | Частота электрического сигнала (дифференциальное включение) | ХА11:73А, 73В | от 0Гц до 10000Гц | 0, 2000, 4000, 6000, 8000, 10000, 8000, 6000, 4000, 2000, 0 |
| 5Ai1 | Частота электрического сигнала (дифференциальное включение) | ХА11:74А, 74В | от 0Гц до 10000Гц | |

| № ИК | Наименование ИК | Подключение | Диапазон измерения | Контрольные точки |
|------|---|---------------|--------------------|---|
| 5Ai2 | Частота электрического сигнала (дифференциальное включение) | XA11:75A, 75B | от 0Гц до 10000Гц | 0, 2000, 4000, 6000, 8000, 10000, 8000, 6000, 4000, 2000, 0 |
| 5Ai3 | Частота электрического сигнала (дифференциальное включение) | XA11:76A, 76B | от 0Гц до 10000Гц | |
| 6Ai0 | Частота электрического сигнала (дифференциальное включение) | XA11:77A, 77B | от 0Гц до 10000Гц | |
| 6Ai1 | Частота электрического сигнала (дифференциальное включение) | XA11:78A, 78B | от 0Гц до 10000Гц | |
| 6Ai2 | Частота электрического сигнала (дифференциальное включение) | XA11:79A, 79B | от 0Гц до 10000Гц | |
| 6Ai3 | Частота электрического сигнала (дифференциальное включение) | XA11:80A, 80B | от 0Гц до 10000Гц | |

При сборе данных для каждого ИК выполнить не менее 3 (трех) циклов измерений.

8.6.2.3 Оценить МХ ИК частоты электрических сигналов в соответствии с алгоритмом, приведенным в разделе 9 настоящей методики.

8.6.2.4 Результаты поверки ИК частоты электрических сигналов считать положительными, если значения погрешностей ИК находятся в пределах $\pm 0,1\%$ от ВП. В противном случае ИК бракуется и после выявления и устранения причины производится повторная поверка.

8.7 Поверка ИК интервалов времени.

8.7.1 Поверка ИК интервалов времени ИВК «ОРИОН-М-1».

8.7.1.1 Комплектную поверку (прямые измерения) ИК интервалов времени, с оценкой МХ ИК по МХ элементов ИК выполнить для каждого из трех диапазонов измерения комплектным способом в 2 этапа:

- 1 этап – поверку ИК с целью определение диапазона измерений и МХ (индивидуальной функции преобразования и погрешности измерений);
- 2 этап – определение и оценка максимальной погрешности ИК.

8.7.1.2 Поверку ИК проводить в следующей последовательности:

- подключить РЭ (ГЗ-122) на вход электрической части ИК по схеме, приведенной на рисунке 8.7.1;
- установить РЭ в режим воспроизведения частоты электрических сигналов, соответствующего интервалу времени от 0 до 1000с с амплитудой $U = 2В$;

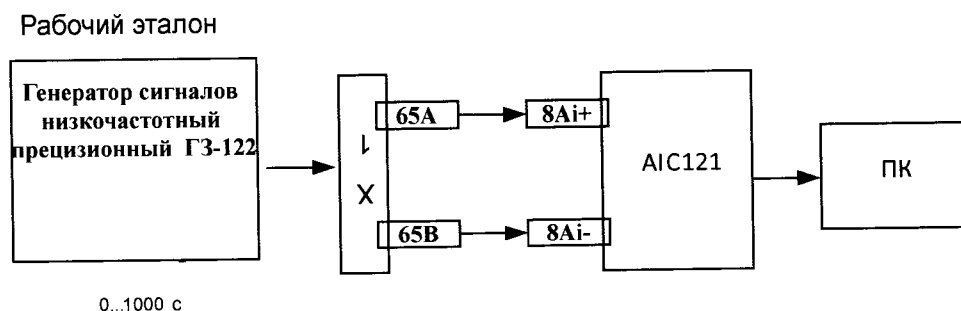


Рисунок 8.7.1 - Схема комплектной поверки ИК интервалов времени ИВК «ОРИОН-М-1» рабочим эталоном ГЗ-122

- подключение к контактам модуля выполнить в соответствии с таблицей 8.7.1;

Таблица 8.7.1 – Карта подключения к ИК «ОРИОН-М-1»

| № ИК | Наименование ИК | Подключение | Диапазон измерения | Контрольные точки |
|------|--------------------------------------|---------------|------------------------|--|
| 8Ai | Интервалы времени (системный таймер) | XA11:65A, 65B | от 1мс до 10мс | 1, 2, 4, 6, 8, 10, 8, 6, 4, 2, 1 |
| | | | от 11мс до 1000мс | 11, 200, 400, 600, 800, 1000, 800, 600, 400, 200, 11 |
| | | | от 1001мс до 1000000мс | 1001, 10000, 20000, 62500, 125000, 250000, 500000, 1000000, 50000, 250000 125000, 62500, 20000, 10000, 1001 |

При сборе данных для каждого ИК выполнить не менее 3 (трех) циклов измерений.

8.7.1.3 Оценить МХ ИК интервалов времени в соответствии с алгоритмом, приведенным в разделе 9 настоящей методики.

8.7.1.4 Результаты поверки ИК интервалов времени считать положительными, если значения погрешностей ИК для каждого диапазона измерения находятся в пределах $\pm 0,1$ % от ВП. В противном случае ИК бракуется и после выявления и устранения причины производится повторная поверка.

8.7.2 Поверка ИК интервалов времени ИВК «ОРИОН-М-2».

8.7.2.1 Комплектную поверку (прямые измерения) ИК интервалов времени, с оценкой МХ ИК по МХ элементов ИК выполнить для каждого из трех диапазонов измерения комплектным способом в 2 этапа:

- 1 этап – поверку ИК с целью определение диапазона измерений и МХ (индивидуальной функции преобразования и погрешности измерений);
- 2 этап – определение и оценка максимальной погрешности ИК.

8.7.2.2 Поверку ИК проводить в следующей последовательности:

- подключить РЭ (ГЗ-122) на вход электрической части ИК по схеме, приведенной на рисунке 8.7.2;

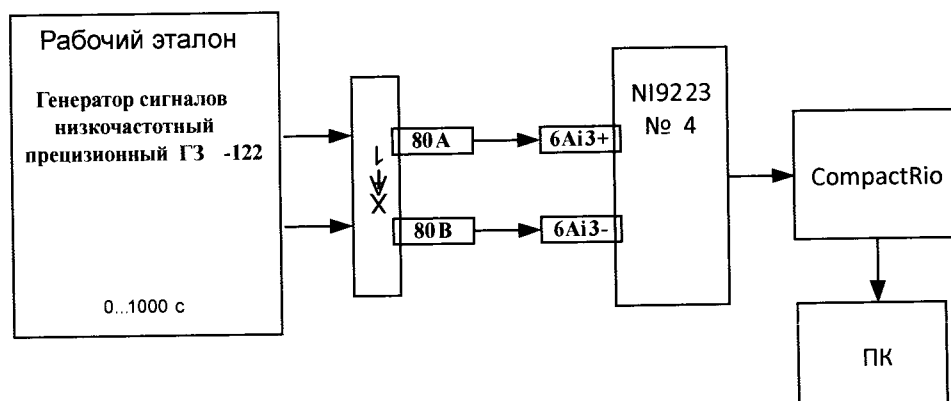


Рисунок 8.7.2 Схема комплектной поверки ИК периода электрических сигналов ИВК «ОРИОН-М-2» рабочим эталоном ГЗ-122

- установить РЭ в режим воспроизведения частоты электрических сигналов, соответствующего интервалу времени от 0 до 1000с с амплитудой $U = 2В$;
- подключение к контактам модуля выполнить в соответствии с таблицей 8.7.2;

Таблица 8.7.2 – Карта подключения к ИК «ОРИОН-М-2»

| № ИК | Наименование ИК | Подключение | Диапазон измерения | Контрольные точки |
|------|---|---------------|---------------------------|---|
| 6Аi3 | Интервалы времени (системный таймер) | ХА11:80А, 80В | от 1мс до 10мс | 1, 2, 4, 6, 8, 10, 8, 6, 4, 2, 1 |
| | | | от 11мс до 1000мс | 11, 200, 400, 600, 800, 1000, 800, 600, 400, 200, 11 |
| | | | от 1001мс до 1000000мс | 1001, 10000, 20000, 62500, 125000, 250000, 500000, 1000000, 50000, 250000 125000, 62500, 20000, 10000, 1001 |

При сборе данных для каждого ИК выполнить не менее 3 (трех) циклов измерений.

8.7.2.3 Оценить МХ ИК интервалов времени в соответствии с алгоритмом, приведенным в разделе 9 настоящей методики.

8.7.2.4 Результаты поверки ИК интервалов времени считать положительными, если значения погрешностей ИК для каждого диапазона измерения находятся в пределах $\pm 0,1$ % от ВП. В противном случае ИК бракуется и после выявления и устранения причины производится повторная поверка.

9 Обработка результатов поверки

9.1 Алгоритм обработки результатов поверки.

По окончании градуировки ИК проанализировать результаты градуировки и при наличии «грубых промахов» произвести повторное измерение на контрольных точках с «грубыми промахами».

Отбраковку грубых промахов проводить по критерию Романовского в соответствии с ОСТ 92-1609-74.

Допускается проводить отбраковку грубого промаха на стадии просмотра оператором результатов наблюдений при градуировке в случае, когда факт появления грубого промаха установлен достоверно. При этом производится повторное измерение в заданной контрольной точке с регистрацией результата наблюдений.

9.2 Определение индивидуальной функции преобразования ИК

Индивидуальную функцию преобразования ИК ИВК определять по результатам градуировки в виде обратной функции, т.е. как зависимость значений величины x на входе Системы от значений y на ее выходе. Эту функцию представлять либо в виде степенного полинома, если нелинейность функции такова, что с достаточной точностью можно ограничиться аппроксимирующим полиномом, не выше 4-й степени по формуле (1):

$$x = a_0 + a_1 y + \dots + a_n y^n \quad (1)$$

либо кусочно-линейной зависимостью по формуле (2):

$$x = x_k + q_{sfk} \cdot (y - y_k), \quad (2)$$

где a_0, a_1, \dots, a_n – коэффициенты аппроксимирующей функции преобразования, определяемые методом наименьших квадратов ($n \leq 4$);

x_k – эталонное значение входной величины на k -той ступени;

q_{sfk} – цена единицы наименьшего разряда кода на k -той ступени;

y_k – среднее значение результатов наблюдений выходной величины при градуировке на k -той ступени.

Значения y_k и q_{sfk} определять по формулам (3), (4):

$$y_k = \sum_i \sum_n (y'_{ikn} + y''_{ikn}) / 2 \cdot l \cdot m \quad (3)$$

$$q_{sfk} = \frac{x_{k+1} - x_k}{y_{k+1} - y_k}. \quad (4)$$

9.3 Определение характеристик погрешностей ИК

9.3.1 Характеристики абсолютной погрешностей ИК при комплектном способе поверки (прямые измерения) с оценкой МХ ИК по результатам сквозной градуировки ИК.

9.3.1.1 Неисключенная систематическая составляющая абсолютной погрешности на каждой k -той контрольной точке.

Доверительные границы НСП при $P=0,95$ определять по формуле (5):

$$\tilde{\Delta}_{osk} = 1.1 \sqrt{\tilde{\Delta}_{oska}^2 + \Delta_{pз}^2}, \quad (5)$$

где $\Delta_{pз}$ – погрешность рабочего эталона;

$\tilde{\Delta}_{oska}$ – НСП ИК, обусловленная погрешностью аппроксимации при задании индивидуальной функции преобразования в виде степенного полинома (1):

$$\tilde{\Delta}_{oska} = |(a_0 + a_1 y_k + \dots + a_n y_k^n) - x_k|. \quad (6)$$

При задании индивидуальной функции преобразования в виде кусочно-линейной зависимости (2)

$$\tilde{\Delta}_{oska} = 0. \quad (7)$$

9.3.1.2 Случайная составляющая абсолютной погрешности на каждой k -той контрольной точке.

Доверительные границы случайной составляющей абсолютной погрешности при $P=0,95$ определять по формуле (8):

$$\tilde{\Delta}_{ок} = \tau \cdot \sqrt{\tilde{\sigma}_{[A_{ок}]}^2 + \frac{\tilde{H}_{ок}^2}{12}} \quad (8)$$

где τ - коэффициент Стьюдента-Фишера, зависящий от доверительной вероятности (P) и числа степеней свободы $2ml - 1$. Таблица значений τ при P = 0,95 приведена в *Приложении Г*;

$\tilde{\sigma}_{[A_{ок}]}$ - среднее квадратическое отклонение случайной составляющей абсолютной погрешности на каждой k -той контрольной точке, определяемое по формуле (9):

$$\tilde{\sigma}_{[A_{ок}]} = \sqrt{\frac{\sum_i \sum_{ikn} (x'_{ikn} - x'_k)^2 + \sum_i \sum_{ikn} (x''_{ikn} - x''_k)^2}{2ml - 1}} \quad (9)$$

где x'_{ikn}, x''_{ikn} - приведенные по входу значения результатов наблюдений на k -той ступени при прямом и обратном ходе градуировки соответственно;

x'_k, x''_k - приведенные по входу средние значения результатов наблюдений на k -той ступени при прямом и обратном ходе градуировки соответственно, определять по формулам (10), (11);

$$x'_k = \frac{1}{ml} \sum_n \sum_i x'_{ikn} \quad (10)$$

$$x''_k = \frac{1}{ml} \sum_n \sum_i x''_{ikn} \quad (11)$$

$\tilde{H}_{ок}$ - абсолютное значение вариации, определяемое по формуле (12):

$$\tilde{H}_{ок} = |x'_k - x''_k| \quad (12)$$

9.3.1.3 Абсолютная погрешность ИК на каждой k -той контрольной точке
Доверительные границы абсолютной погрешности ИК при P=0,95 определять по формулам (13):

$$\tilde{\Delta}_{окабс} = K \cdot (\tilde{\Delta}_{оск} + \tilde{\Delta}_{ок}) \quad \text{при } 8 \geq \tilde{\Delta}_{оск} \cdot \tau / \tilde{\Delta}_{ок} \geq 0.8,$$

$$\tilde{\Delta}_{окабс} = \tilde{\Delta}_{оск} \quad \text{при } (\tilde{\Delta}_{оск} \cdot \tau / \tilde{\Delta}_{ок}) > 8, \quad (13)$$

$$\tilde{\Delta}_{окабс} = \tilde{\Delta}_{ок} \quad \text{при } (\tilde{\Delta}_{оск} \cdot \tau / \tilde{\Delta}_{ок}) < 0.8.$$

Коэффициент К определять в зависимости от отношения $\tilde{\Delta}_{оск} \cdot \tau / \tilde{\Delta}_{ок}$ в соответствии с таблицей 9.3.1.

Таблица 9.3.1

| $\tilde{\Delta}_{оск} \cdot \tau / \tilde{\Delta}_{ок}$ | 0,5 | 0,75 | 1,0 | 2,0 | 3,0 | 4,0 | 5,0 | 6,0 | 7,0 | 8,0 |
|---|------|------|------|------|------|------|------|------|------|------|
| К | 0,81 | 0,77 | 0,74 | 0,71 | 0,73 | 0,76 | 0,78 | 0,79 | 0,80 | 0,81 |

9.3.1.4 Абсолютную погрешность ИК определять по формуле (14):

$$\tilde{\Delta}_o = \max(\tilde{\Delta}_{окабс}). \quad (14)$$

9.3.2 Приведенную погрешность ИК определять по формуле (15):

$$\tilde{\gamma}_o = \frac{\tilde{\Delta}_o}{ВП} \cdot 100\% \quad (15)$$

9.4 Отбраковка грубых погрешностей.

9.4.1 Для оценки аномальности результатов наблюдений при неизвестном генеральном среднеквадратическом отклонении и неизвестном значении генерального среднего использованы формулы стандарта СТ СЭВ 545-77.

Величины критерия h взяты из таблицы 5 стандарта СТ СЭВ 545-77 при вероятности $\alpha = 0,05$.

Вычислить среднеквадратическое отклонение результатов наблюдений k -той ступени при прямом и обратном ходе соответственно по формуле (16). И определить критерий отсеивания грубых погрешностей по формуле (17).

$$= \sqrt{\frac{\sum_{i=1}^n [x_{ik}^{(n)} - \bar{x}_k^{(n)}]^2}{n-1}}, \quad (16)$$

=

(17)



Величины предельных значений критерия h приведены в таблице 9.4:

Таблица 9.4

| Объем выборки n | 5 | 6 | 7 | 8 | 9 | 10 |
|----------------------------|------|------|------|------|------|------|
| Предельное значение h | 1,67 | 1,82 | 1,94 | 2,03 | 2,11 | 2,18 |

Допускается на каждой j -ой контрольной точке измерения при прямом или обратном ходе не более одного выпada. В случае если число выпадов в j -ой контрольной точке измерения при прямом или обратном ходе более одного, произвести повторение эксперимента для данной контрольной точки.

9.4.2 Полученные после отбраковки данные использовать для дальнейшей обработки.

10 Оформление результатов поверки

Результаты поверки заносятся в протокол поверки (*Приложение Д*).

При положительных результатах поверки оформляется свидетельство о поверке, на нижнюю часть монтажной панели ИВК наносится знак поверки в виде наклейки.

При отрицательных результатах поверки оформляется извещение о непригодности к применению с указанием причин забракования.

Ведущий инженер-испытатель
ООО «АСК Экспресс»



С.Н. Чурилов

Приложение А
(справочное)

Технические и метрологические характеристики ИВК «ОРИОН-М»

Таблица А.1– МХ ИК ИВК «ОРИОН-М-1»

| Наименование характеристики | Значение |
|--|--------------------------------------|
| <i>ИК силы постоянного электрического тока</i> | |
| Диапазон измерений силы постоянного электрического тока, мА | от 0 до 20 |
| Пределы допускаемой погрешности измерений силы постоянного электрического тока | $\pm 0,1$ % от верхнего предела (ВП) |
| Количество ИК | 32 |
| <i>ИК напряжения постоянного электрического тока</i> | |
| Диапазон измерений напряжения постоянного электрического тока, В | от 0 до 10 |
| Пределы допускаемой погрешности измерений напряжения постоянного электрического тока | $\pm 0,1$ % от ВП |
| Количество ИК | 22 |
| <i>ИК частоты электрических сигналов</i> | |
| Диапазоны измерений частоты электрических сигналов, Гц | от 0 до 500 |
| Количество ИК | 4 |
| Диапазон измерений частоты электрических сигналов, Гц | от 0 до 1000 |
| Количество ИК | 2 |
| Диапазон измерений частоты электрических сигналов, Гц | от 0 до 2500 |
| Количество ИК | 2 |
| Диапазон измерений частоты электрических сигналов, Гц | от 0 до 5000 |
| Количество ИК | 2 |
| Пределы допускаемой погрешности измерений частоты электрических сигналов | $\pm 0,1$ % от ВП |
| <i>ИК интервалов времени</i> | |
| Диапазоны измерений интервалов времени, с | от 0 до 1000 |
| Пределы допускаемой погрешности измерений интервалов времени | $\pm 0,1$ % от ВП |
| Количество ИК | 1 |

Таблица А.2– МХ ИК ИВК «ОРИОН-М-2»

| Наименование характеристики | Значение |
|--|-------------------|
| <i>ИК силы постоянного электрического тока</i> | |
| Диапазон измерений силы постоянного электрического тока, мА | от 0 до 20 |
| Пределы допускаемой погрешности измерений силы постоянного электрического тока | $\pm 0,1$ % от ВП |
| Количество ИК | 32 |
| <i>ИК напряжения постоянного электрического тока</i> | |
| Диапазоны измерений напряжения постоянного электрического тока, В | от 0 до 10 |
| Пределы допускаемой погрешности измерений напряжения постоянного электрического тока | $\pm 0,1$ % от ВП |
| Количество ИК | 32 |
| <i>ИК частоты электрических сигналов</i> | |
| Диапазоны измерений частоты электрических сигналов, Гц | от 0 до 10000 |
| Пределы допускаемой погрешности измерений частоты электрических сигналов | $\pm 0,1$ % от ВП |
| Количество ИК | 16 |
| <i>ИК интервалов времени</i> | |
| Диапазоны измерений интервалов времени, с | от 0 до 1000 |
| Пределы допускаемой погрешности измерений интервалов времени | $\pm 0,1$ % от ВП |
| Количество ИК | 1 |

Приложение Б
(справочное)

Таблица разъема ТВ1 для подключения к ИК ИВК «ОРИОН-М-1»

Таблица разъема ТВ1: Аналоговые входы

| Конт. разъема | Дифф-ное включение | Конт. разъема | Однопроводное включение |
|---------------|--------------------|---------------|-------------------------|
| 1 | +Ai0 | 1 | Ai0 |
| 2 | -Ai0 | 2 | Ai16 |
| 3 | AGND | 3 | AGND |
| 4 | AGND | 4 | AGND |
| 5 | +Ai1 | 5 | Ai1 |
| 6 | -Ai1 | 6 | Ai17 |
| 7 | +Ai2 | 7 | Ai2 |
| 8 | -Ai2 | 8 | Ai18 |
| 9 | AGND | 9 | AGND |
| 10 | AGND | 10 | AGND |
| 11 | +Ai3 | 11 | Ai3 |
| 12 | -Ai3 | 12 | Ai19 |
| 13 | +Ai4 | 13 | Ai4 |
| 14 | -Ai4 | 14 | Ai20 |
| 15 | AGND | 15 | AGND |
| 16 | AGND | 16 | AGND |
| 17 | +Ai5 | 17 | Ai5 |
| 18 | -Ai5 | 18 | Ai21 |
| 19 | +Ai6 | 19 | Ai6 |
| 20 | -Ai6 | 20 | Ai22 |
| 21 | AGND | 21 | AGND |
| 22 | AGND | 22 | AGND |
| 23 | +Ai7 | 23 | Ai7 |
| 24 | -Ai7 | 24 | Ai23 |
| 25 | +Ai8 | 25 | Ai8 |
| 26 | -Ai8 | 26 | Ai24 |
| 27 | AGND | 27 | AGND |
| 28 | AGND | 28 | AGND |
| 29 | +Ai9 | 29 | Ai9 |
| 30 | -Ai9 | 30 | Ai25 |
| 31 | +Ai10 | 31 | Ai10 |
| 32 | -Ai10 | 32 | Ai26 |
| 33 | AGND | 33 | AGND |
| 34 | AGND | 34 | AGND |
| 35 | +Ai11 | 35 | Ai11 |
| 36 | -Ai11 | 36 | Ai27 |
| 37 | +Ai12 | 37 | Ai12 |
| 38 | -Ai12 | 38 | Ai28 |
| 39 | AGND | 39 | AGND |
| 40 | AGND | 40 | AGND |
| 41 | +Ai13 | 41 | Ai13 |
| 42 | -Ai13 | 42 | Ai29 |
| 43 | +Ai14 | 43 | Ai14 |
| 44 | -Ai14 | 44 | Ai30 |
| 45 | AGND | 45 | AGND |
| 46 | AGND | 46 | AGND |
| 47 | +Ai15 | 47 | Ai15 |
| 48 | -Ai15 | 48 | Ai31 |

Приложение В (справочное)

Схемы разъемов для подключения к ИК ИВК «ОРИОН-М-2»

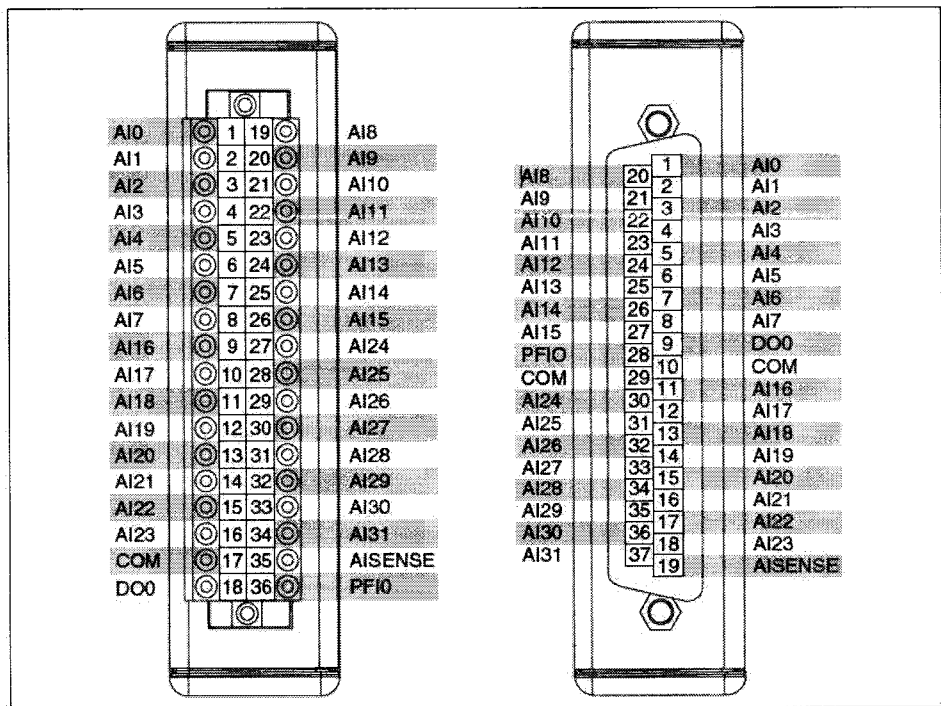


Рисунок В.1 Схема расположения выводов модуля NI9205

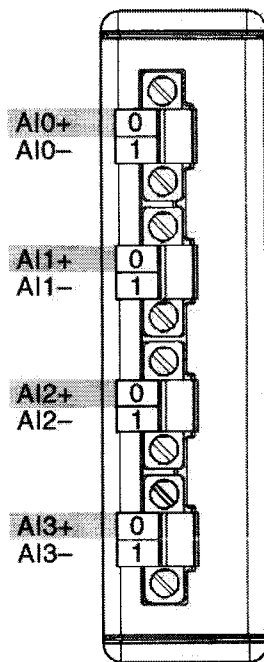


Рисунок В.2 Схема расположения выводов модуля NI9223

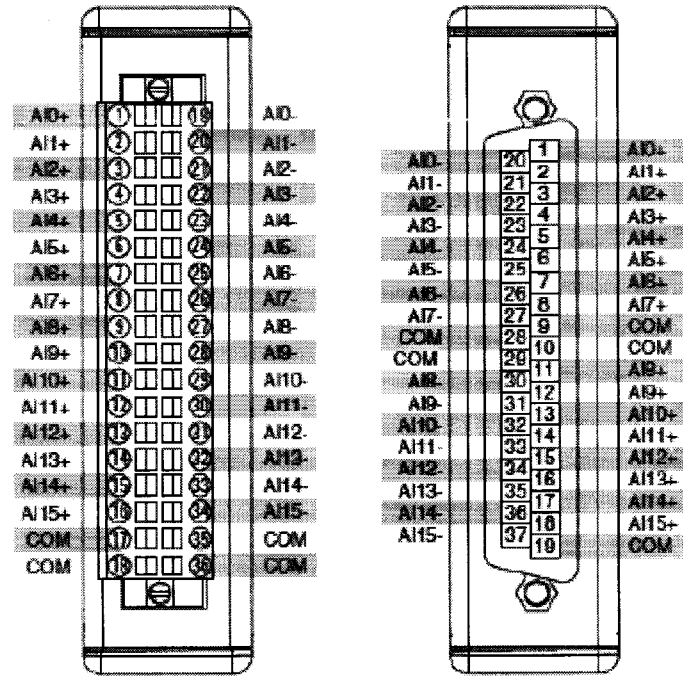


Рисунок В.3 Схема расположения выводов модуля NI9220

Приложение Г
(справочное)

Значения коэффициента Стьюдента-Фишера
в зависимости от числа степеней свободы при доверительной вероятности $P=0,95$

Таблица Б.1

| Число степеней свободы $2m_1-1$ | Доверительная вероятность $P=0,95$ | Число степеней свободы $2m_2-1$ | Доверительная вероятность $P=0,95$ |
|---------------------------------------|--|--|--|
| 1 | 12,706 | 18 | 2,103 |
| 2 | 4,303 | 19 | 2,093 |
| 3 | 3,182 | 20 | 2,086 |
| 4 | 2,776 | 21 | 2,080 |
| 5 | 2,571 | 22 | 2,074 |
| 6 | 2,447 | 23 | 2,069 |
| 7 | 2,365 | 24 | 2,064 |
| 8 | 2,306 | 25 | 2,060 |
| 9 | 2,262 | 26 | 2,056 |
| 10 | 2,228 | 27 | 2,052 |
| 11 | 2,201 | 28 | 2,048 |
| 12 | 2,179 | 29 | 2,045 |
| 13 | 2,160 | 30 | 2,042 |
| 14 | 2,145 | 40 | 2,021 |
| 15 | 2,131 | 60 | 2,000 |
| 16 | 2,120 | 120 | 1,980 |
| 17 | 2,110 | - | 1,960 |

Приложение Д
(рекомендуемое)

форма протокола результатов поверки.

ПРОТОКОЛ РЕЗУЛЬТАТОВ ПОВЕРКИ (ПРОВЕРКИ) ИК _____ СИСТЕМЫ ОРИОН-М
(Наименование параметра)

1. Наименование элементов ИК, подвергнутых поверке: *канал вторичных преобразователей.*
от ___ до ___ ед. измерения
2. Диапазон и единицы измерения: _____
3. Измерительный канал №: _____
4. Тип, номер и дата поверки РЭ на входе: № _____ поверен до _____
5. Погрешность РЭ на входе: a= _____; b= _____
6. Условия, при которых проводилась поверка:
 - температура окружающего воздуха: _____ °C;
 - давление: _____ мм рт.ст.;
 - влажность: _____ %;
 - напряжение питающей сети: _____ В;
 - частота питающей сети: _____ Гц.

7. Результаты поверки:

| № контр. точки | Эталонное значение, ед.изм. | Значения выходного сигнала X _i при прямом и обратном ходах в единицах измерения входного сигнала | | | | | X' k | X" k | X ср k | H ok | Δ ok osk | Δ ok | Δ ok abs |
|----------------|-----------------------------|---|-----|----|-----|-----|---------|---------|---------|---------|----------|---------|----------|
| | | X' | X'' | X' | X'' | X'' | | | | | | | |
| k | X k | X' | X'' | X' | X'' | X'' | ед.изм. | ед.изм. | ед.изм. | ед.изм. | ед.изм. | ед.изм. | |
| l | | | | | | | | | | | | | |
| ... | | | | | | | | | | | | | |
| k | | | | | | | | | | | | | |

8. Абсолютная погрешность ИК: Δ ok 0= _____ ед.изм.
9. Приведенная погрешность ИК к ВП измерений: γ ok 0 = _____ % от ВП при допустимой γ доп = _____ % от ВП.
10. Вывод: Измерительный канал соответствует требованиям документации: 468.425850.046.МП

11. Оператор ПК _____ / _____
12. Дата поверки _____

Приложение E
(рекомендуемое)

Протокол определения погрешностей.

Протокол №
(Форма)

Протокол №.....определения погрешностей и диапазонов измерений ИК ИВК «ОРИОН-М» для построения многоканальных измерительных систем, автоматических и автоматизированных систем измерения, контроля, регулирования и управления производственными и технологическими процессами

1. Средства исследований:

Рабочий эталон.....
.....

Условия испытаний:

Температура окружающего воздуха, °С.....
.....

Атмосферное давление, мм рт. ст.....

Влажность, %.....

2. Документ, в соответствии с которым проводились исследования,

.....методика поверки ИВК «ОРИОН-М» 468.425850.046.МП.....

3. Результаты экспериментальных исследований:

3.1. Внешний осмотр

.....
.....

3.2. Результаты опробования

.....
.....

3.3. Результаты метрологических исследований

Рабочие материалы, содержащие данные по градуировкам ИК и их обработке представлены в рабочей папке №.....

Результаты определения погрешностей и диапазонов измерений ИК измерительно-вычислительного комплекса «ОРИОН-М» представлены в Таблице.

Условия исследования:

- число ступеней нагружения, $p = \dots\dots\dots$
- число циклов нагружения, $l = \dots\dots\dots$
- число опросов на точке, $m = \dots\dots\dots$

Таблица

| № пп | Наименование ИК | Диапазон измерения | Тип вторичной аппаратуры | Пределы допускаемой погрешности ИК |
|---------|--------------------|-----------------------|--------------------------------|--|
| | | | | |
| | | | | |
| | | | | |

4. Выводы.....

 5. Заключение.....

От _____

Поверитель _____ (_____)
 подпись ФИО

От ПАО «Протон-ПМ»

Главный метролог _____ (_____)
 подпись ФИО