

Федеральное государственное унитарное предприятие
«Всероссийский научно-исследовательский институт метрологии им. Д. И. Менделеева»
ФГУП «ВНИИМ им. Д. И. Менделеева»

УТВЕРЖДАЮ

И. о. Директора

ФГУП «ВНИИМ им. Д. И. Менделеева»

А. Н. Пронин



«13» июля 2018 г.

ЗАМЕСТИТЕЛЬ ДИРЕКТОРА
Е. П. КРИВЦОВ
ДОВЕРЕННОСТЬ №17
ОТ 03 ОКТЯБРЯ 2017 г.

Государственная система обеспечения единства измерений

Каналы измерительные скорости и давления из состава
системы КЛУБ-УП

Методика поверки

36993-00-00 И4

Руководитель научно-исследовательского отдела

ФГУП «ВНИИМ им. Д. И. Менделеева»

А.А. Янковский

«10» июля 2018 г

Заместитель руководителя научно-исследовательского
отдела ФГУП «ВНИИМ им. Д. И. Менделеева»

Д.Б. Пухов

«10» июля 2018 г

г. Санкт-Петербург
2018 г.



Оглавление

1	Операции поверки.....	5
2	Средства поверки.....	6
3	Требования к квалификации поверителей.....	8
4	Требования безопасности.....	8
5	Условия поверки.....	8
6	Подготовка к поверке.....	8
7	Проведение поверки канала измерительного скорости из состава системы КЛУБ-УП.....	10
7.1	Внешний осмотр.....	10
7.2	Опробование по методу 1.....	10
7.3	Подтверждение соответствия программного обеспечения.....	12
7.4	Определение метрологических характеристик по методу 1.....	15
7.5	Опробование по методу 2.....	16
7.6	Определение метрологических характеристик по методу 2.....	20
8	Опробование канала измерительного давления из состава системы КЛУБ-УП.....	22
8.1	Внешний осмотр.....	22
8.2	Опробование.....	22
8.3	Подтверждение соответствия программного обеспечения.....	23
8.4	Определение метрологических характеристик.....	27
9	Оформление результатов поверки.....	28
	Приложение А.....	29
	Приложение Б.....	30
	Библиография.....	35

Настоящая методика 36993-00-00 И4 распространяется на каналы измерительные скорости и давления из состава системы КЛУБ-УП и предназначена для определения его нормированных метрологических характеристик. Методика применяется при первичной (в процессе изготовления при приемо-сдаточных испытаниях), периодической поверке, а также при внеочередной поверке (после каждого ремонта или замены блока БЭЛ-УП, БКР-УП (БЭЛ-УПМ)).

При проведении поверки определяется абсолютная погрешность измерения скорости, которая не должна превышать в диапазонах скоростей:

- от 0 до 80 км/ч включительно: ± 1 км/ч;
- свыше 80 до 160 км/ч включительно: ± 2 км/ч.

При проведении поверки определяется наибольшая абсолютная погрешность измерения давления, которая не должна превышать:

- от 0 до 1 МПа включительно: $\pm 0,02$ МПа.

Интервал между поверками – три года.

Перечень принятых сокращений приведён в Приложении А.

1 Операции поверки

1.1 При проведении поверки должны быть выполнены операции согласно таблице 1.

Таблица 1

Наименование операции	Номер пункта	Проведение операции при		
		первичной поверке	периодической поверке	внеочередной поверке
1 Внешний осмотр	7.1, 8.1	+	+	+
2 Опробование	7.2, 7.5, 8.2	+	+	+
3 Подтверждение соответствия программного обеспечения	7.3, 8.3	+	+	+
4 Определение метрологических характеристик	7.4, 7.6, 8.4	+	+	+

1.2 В случае получения отрицательных результатов при выполнении любой из операций поверка прекращается, канал измерительный скорости и давления бракуется и на каналы измерительные скорости и давления из состава системы КЛУБ-УП оформляется извещение о непригодности.

2 Средства поверки

2.1 При проведении поверки канала измерительного скорости и давления должны быть применены средства измерений, контрольное оборудование, указанные в таблицах 2, 3.

Таблица 2

Номер пункта настоящей методики	Наименование и тип основного или вспомогательного средства поверки, номер документа, регламентирующего технические требования к средству, метрологические и основные технические характеристики	Примечание
5	Гигрометр психрометрический ВИТ-2, диапазон относительной влажности от 20 до 90 %, пределы допускаемой абсолютной погрешности ± 6 %, диапазон температуры от 15 до 40 °С, пределы допускаемой абсолютной погрешности $\pm 0,2$ °С (рег. № 42453-09)	
	Барометр-анероид метрологический БАММ-1, диапазон измерений от 80 до 106 кПа, пределы основной допускаемой абсолютной погрешности $\pm 0,2$ кПа (рег. № 5738-76)	
7.2, 7.4-7.6, 8.2, 8.4	Генератор сигналов специальной формы Г6-37, диапазон частот от 0,001 Гц до 20 МГц, относительная основная погрешность в диапазоне частот от 0,1Гц до 100кГц $\delta = \pm 2\%$ (рег. № 10630-86)	G1
	Частотомер электронно-счётный Ч3-85, диапазон измерений частот от 10 Гц до 3000 МГц, пределы основной относительной погрешности $\pm 5 \times 10^{-7}$ (рег. № 32359-06)	PF1
	Источник питания SPS-606 GW Instek, выходное напряжение до 60 В, выходной ток до 6 А, с индикацией тока и напряжения, пределы допускаемой основной погрешности $\pm (0,5 \cdot 10^{-2} \times U_{уст} + 2N)$ %, где $U_{уст}$ -устанавливаемое значение, N-цена деления (рег. № 20189-07)	GB1
	Вольтметр цифровой универсальный GDM-8135 GWInstek, диапазон измерения напряжения от 0 до 1200 В, пределы допускаемой основной погрешности $\pm 0,2$ В (при измерении постоянного напряжения на пределе 200В), диапазон измерений постоянного тока от 0 до 20 А, пределы допускаемой погрешности измерений $\pm 0,04$ мА (при измерении постоянного тока на пределе 20мА) (рег. № 34295-07)	PV1

2.2 При проведении поверки допускается применение других средств измерений, обеспечивающих требуемый запас точности (не менее 1/3), со свидетельствами о поверке с неистекшим сроком действия.

Таблица 3

Наименование	Обозначение	Количество, шт.			Примечание
		Рисунок 1, 2	Рисунок 3, 4	Рисунок 5, 6	
Пульт ПК-БЭЛ-УП	ЦВИЯ.421413.076	1	-	-	
Блок БВД-У	36991-600-00	1	-	-	
Кабель ПК-БВДМ1	ЦВИЯ.685611.001.30	1	-	-	
Устройство ПК-КЛУБ-У	36991-950-00-01	-	1	1	
ПЭВМ*		-	1	1	
Тройник СР-50-95ВФ	ВР0.364.013ТУ	-	1	-	
Блок БИЛ-УП	36993-310-00	1	1	1	БИЛ (допускается замена на БИЛ-УП-01 с блоком БР-У-01 (допускается технологический))
Блок БВЛ-УП	36993-370-00	1	1	1	БВЛ (допускается замена на БВЛ-УП 36993-370-00-01) (допускается технологический))
Кассета регистрации КР-М	36993-360-00-01	1	1	-	КР (из состава блока БИЛ-УП или БР-У-01) (допускается технологическая)

*Минимальная конфигурация: PentiumII/32MbRAM/HDD 2Gb/1 USB-port (или COM-port) /CD-ROM, манипулятор «мышь», монитор 14``, клавиатура.

3 Требования к квалификации поверителей

3.1 К проведению поверки могут быть допущены лица, прошедшие обучение по теме "Поверка средств измерений" и имеющие практический опыт проведения измерений в данной области.

4 Требования безопасности

4.1 При поверке должны быть соблюдены меры безопасности, изложенные в технической документации на систему КЛУБ-УП и на средства поверки.

4.2 Блоки, входящие в систему КЛУБ-УП, средства измерений и аппаратура рабочего места поверки должны быть заземлены в соответствии с требованиями ГОСТ 12.1.030-81.

5 Условия поверки

5.1 При проведении поверки должны быть выполнены нормальные климатические условия по ГОСТ 8.395-80:

- 1) температура окружающей среды - (20 ± 5) °С;
- 2) относительная влажность воздуха - от 30 до 80 %;
- 3) атмосферное давление - (100 ± 4) кПа.

6 Подготовка к поверке

6.1 Поверка канала измерительного скорости из состава системы КЛУБ-УП

6.1.1 Поверку производить по методу 1 (рекомендуется в условиях завода-изготовителя) или методу 2 (рекомендуется в эксплуатации). Методы равнозначны. Поверка производится с использованием схемы рабочего места:

- по методу 1 - в соответствии с рисунком 1 - с блоком БЭЛ-УП, или рисунком 2 - с блоком БЭЛ-УПМ,

- по методу 2 - в соответствии с рисунком 3 - с блоком БЭЛ-УП, или рисунком 4 - с блоком БЭЛ-УПМ

При проведении поверки канала измерительного скорости используются следующие изделия из состава КЛУБ-УП:

- блок БЭЛ-УП 36993-10-00 (блок БЭЛ-УПМ 36993-10-00-01);
- блок БИЛ-УП 36993-310-00 или БИЛ-УП-01 36993-310-00-01 (совместно с блоком

БР-У-01 36991-345-00-01);

- блок ввода локомотивный БВЛ-УП 36993-370-00 или 36993-370-00-01.

Взамен блоков БР-У-01, БВЛ-УП, БИЛ-УП (БИЛ-УП-01) допускается использовать технологические блоки.

6.2 Поверка канала измерительного давления из состава системы КЛУБ-УП

6.2.1 Поверка производится с использованием схемы рабочего места в соответствии с рисунком 5 - с блоком БКР-УП, или рисунком 6 - с блоком БЭЛ-УПМ.

При проведении поверки канала измерительного давления используются следующие изделия из состава КЛУБ-УП:

- блок БКР-УП-2 36993-200-00 или блок БКР-УП-4 36993-220-00 или блок БКР-УП-1 36993-250-00 или блок БКР-УП-3 36993-270-00;

- блок индикации локомотивный БИЛ-УП 36993-310-00 или БИЛ-УП-01 36993-310-00-01;

- блок ввода локомотивный БВЛ-УП 36993-370-00 или 36993-370-00-01;

Допускается использование технологических блоков БИЛ-УП и БВЛ-УП.

При поверке с блоком БЭЛ-УПМ к соединителю CAN1-1 подключить заглушку CAN 36991-720-00(из состава БЭЛ-УПМ).

6.3 Блоки и кабели, применяемые для поверки, необходимо выдержать в течение 4 часов в нормальных условиях, если перед поверкой они находились в климатических условиях, отличающихся от требований раздела 5.

6.4 Подготовить средства измерений, контрольное оборудование в соответствии с их документацией. При проведении поверки работу с блоком БВД-У, устройством ПК-КЛУБ-У, пультом ПК-БЭЛ-УП, блоками, применяемые при поверке, производить согласно их руководствам по эксплуатации. Изучить руководство по эксплуатации КЛУБ-УП 36993-00-00РЭ.

6.5 Проверить выполнение условий поверки и мер безопасности.

6.6 Перед проведением первичной поверки проверить в паспорте на систему КЛУБ-УП наличие отметок ОТК о положительных результатах приёмо-сдаточных испытаний.

6.7 Подготовить протокол поверки в соответствии с приложением Б.

7 Проведение поверки канала измерительного скорости из состава системы КЛУБ-УП

7.1 Внешний осмотр

7.1.1 Провести внешний осмотр канала измерительного скорости:

- проверить комплект аппаратуры системы КЛУБ-УП в соответствии с поставочным паспортом;
- проверить наличие и целостность пломб на блоках системы КЛУБ-УП;
- проверить исправность всех органов управления;
- проверить целостность соединителей, индикаторов;
- проверить отсутствие механических повреждений, препятствующих или затрудняющих работу по поверке.

7.1.2 Каналы измерительные скорости, у которых выявлены дефекты по 7.1.1, на поверку не допускаются.

7.2 Опробование по методу 1

7.2.1 Цель опробования – проверка работоспособности канала измерительного скорости перед проведением метрологических измерений, проведение пробных наблюдений и сравнение результатов с ожидаемыми. При непредвиденно большом расхождении результатов необходимо проанализировать причины и устранить их.

Критерием работоспособности канала измерительного скорости является индикация на блоке БИЛ в соответствии с задаваемыми с имитатора (блока БВД-У) параметрами.

7.2.2 Собрать рабочее место для поверки в соответствии с рисунком 1- с блоком БЭЛ-УП 36993-10-00 или в соответствии с рисунком 2 - с блоком БЭЛ-УПМ 36993-10-00-01. Установить кассету КР в кассетоприёмник БИЛ.

На источнике питания GB1 предварительно установить величину выходного напряжения $(24 \pm 1)В$.

7.2.3 Установить на пульте ПК-БЭЛ-УП:

- тумблер ПИТАНИЕ БЭЛ в нижнее положение;
- тумблер ПИТ БВД в нижнее положение;
- тумблер СЕТЬ в верхнее положение, загорается индикатор СЕТЬ;
- переключатель ВХ.ВНЕШ.ГЕН. в положение ОТКЛ;
- переключатель УПРАВЛ в положение НЕПРЕР;

- тумблер УРОВЕНЬ в положение “0дБ”;
- тумблер “CAN1/CAN2” в положение “CAN2”.

7.2.4 Установить переключатель “НАГРУЗКА Ω” генератора G1 в положение с максимальной нагрузкой.

Ручкой УРОВЕНЬ НАПРЯЖЕНИЯ на генераторе установить напряжение на выходе генератора от 2 до 3 В, контролируя его вольтметром PV1 на соединителе PV пульта ПК-БЭЛ-УП.

7.2.5 Включить источник питания GB1.

7.2.6 Включить питание БВД-У (далее по тексту БВД) тумблером ПИТ БВД на пульте ПК-БЭЛ-УП.

Включить питание канала измерительного скорости тумблером ПИТАНИЕ БЭЛ на пульте ПК-БЭЛ-УП.

Проконтролировать на блоке БИЛ индикацию фактической скорости 0 км/ч и индикацию готовности кассеты регистрации “o↓o”.

Проконтролировать включение индикатора ЭПК на пульте ПК-БЭЛ-УП.

7.2.7 С помощью клавиатуры БВЛ установить следующие значения поездных характеристик (если они не установлены):

- “Категория поезда” – “7”;
- “Диаметр 1 (мм)” – “1180”;
- “Диаметр 2 (мм)” – “1180”;
- “Число зубьев ДС” – “42”;
- “Конфигурация” – “65”;
- “Допустимая скорость на Белый” - “40 км/ч”;
- “Допустимая скорость на Зеленый” - “80 км/ч”;
- “Допустимая скорость на Желтый” - “60 км/ч”;
- “Длина блок-участка, м” - “900”;

С клавиатуры БВЛ установить частоту канала АЛСН – 25Гц (если она не установлена).

7.2.8 На БВД в режиме “Имитация” нажатием кнопки ЭПК включить индикатор ЭПК.

Проконтролировать включение на блоке БИЛ следующей индикации:

- сигнал светофора “Белый”;
- допустимая скорость “40 км/ч”;
- целевая скорость “40 км/ч”.

7.2.9 Ввести с БВД параметры сигнала “АЛСН”: частота - 25 Гц, тип КПТ-5, сигнал -

“Зеленый”. Проконтролировать загорание “Зеленого” сигнала светофора на БИЛ, индикации допустимой, целевой скорости “80 км/ч”.

Нажатием кнопки “0-КТР” выключить индикатор “0-КТР”.

7.2.10 Ввести с БВД скорость 60 км/ч.

Проконтролировать индикацию фактической скорости на блоке БИЛ“(60±1) км/ч”.

Нажатием кнопки “0-КТР” включить индикатор “0-КТР” на БВД.

С помощью БВД снизить скорость до 0 км/ч с шагом не более 7 км/ч.

Проконтролировать индикацию фактической скорости на блоке БИЛ “0 км/ч”.

7.2.11 Нажатием кнопки ЭПК выключить индикатор ЭПК на БВД.

Проконтролировать на блоке БИЛ выключение индикаторов, перечисленных в 7.2.8.

Результаты опробования считаются положительными, если в процессе проверки индикация на блоке БИЛ совпадает с указанной в 7.2.6-7.2.11.

7.3 Подтверждение соответствия программного обеспечения

7.3.1 С клавиатуры БВЛ ввести команду «K1029».

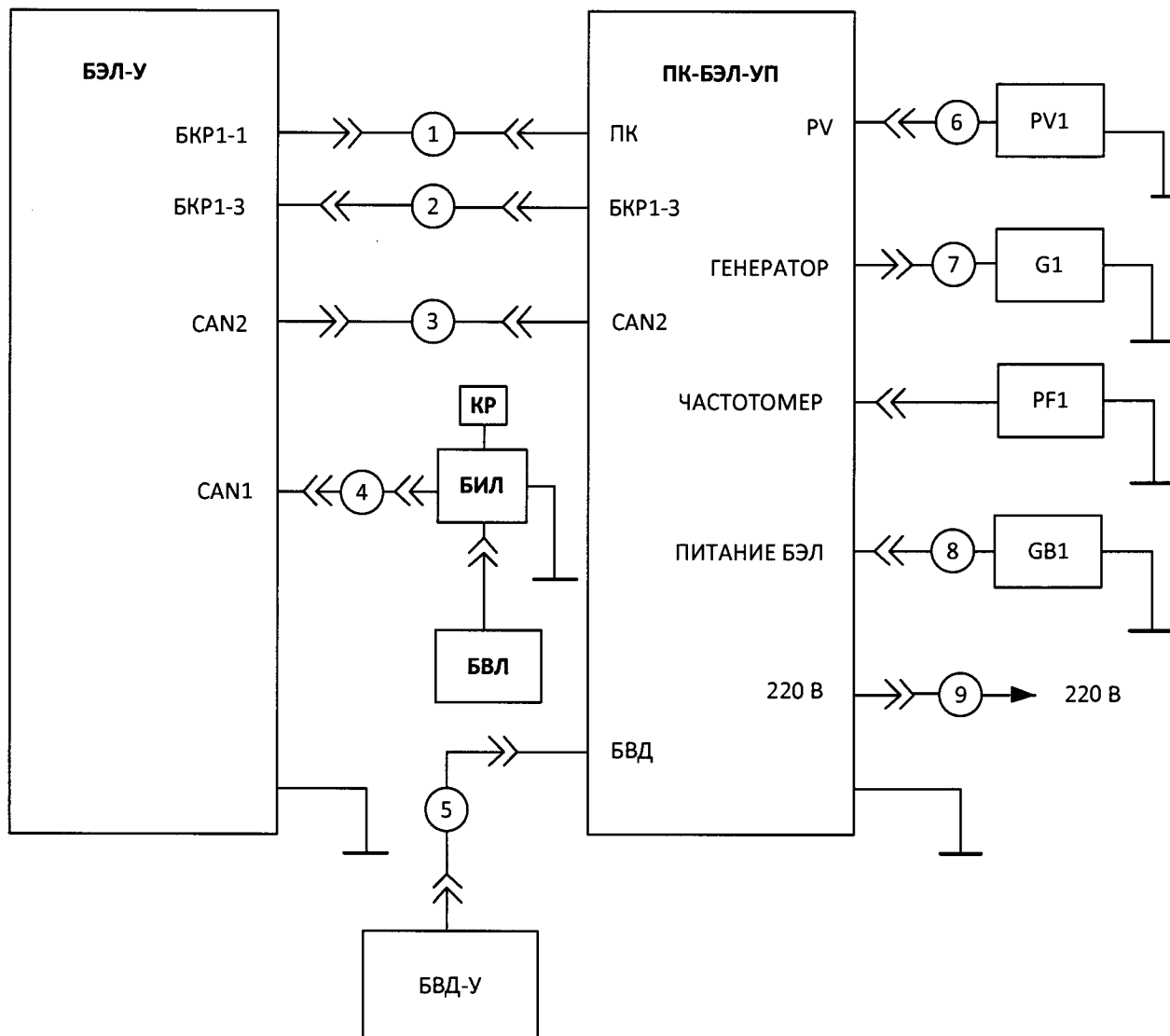
7.3.2 Проверить идентификационные признаки встроенного программного обеспечения (ПО) на блоке индикации БИЛ.

Номер версии и контрольная сумма ПО должны соответствовать значениям, приведенным в таблице 4.

Таблица 4

Идентификационные данные (признаки)	Значение
Идентификационное наименование ПО	ipdm22.bin*
Номер версии (идентификационный номер) ПО	версия 022 или выше
Цифровой идентификатор (контрольной суммы исполняемого кода) ПО	ED*
* Для версии ПО выше 022 идентификационное наименование ПО и контрольную сумму контролировать на соответствие значению, указанному в паспорте 36991-00-00 ПС на систему КЛУБ-УП.	

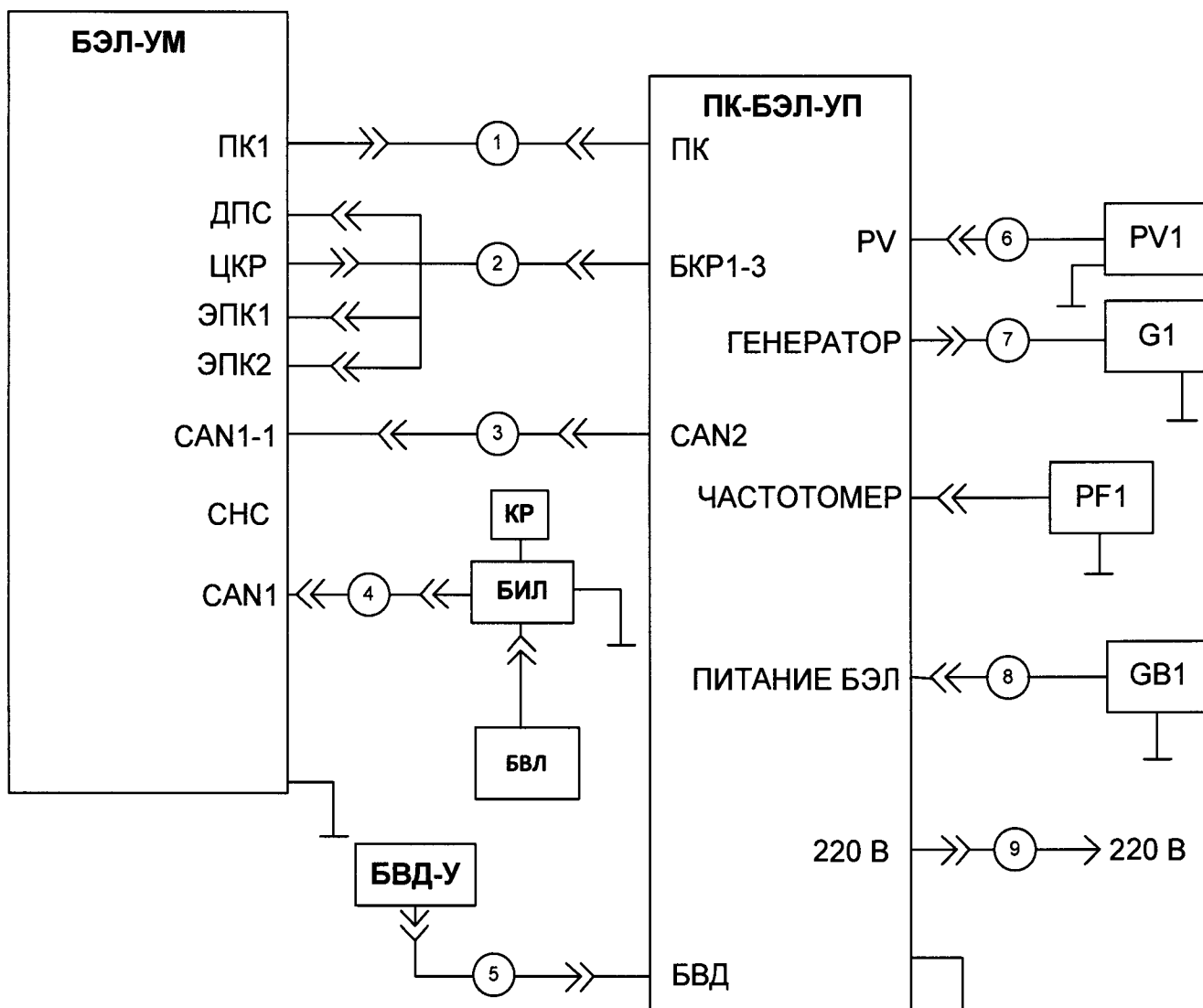
Канал измерительный скорости из состава аппаратуры системы КЛУБ-УП считается прошедшим поверку по пункту 7.3, если идентификационные признаки встроенного ПО соответствуют приведенным в таблице 4.



- 1 кабель ПК ЦВИЯ.685611.987
- 2 кабель БКР1-3 ЦВИЯ.685611.986
- 3 кабель CAN2 ЦВИЯ.685612.113
- 4 кабель CAN1 ЦВИЯ.685612.112
- (при наличии БР-У-01 - с кабелем CAN 36993-708-00 или 36991-758-00)
- 5 кабель ПК-БВДМ1 ЦВИЯ.685611.001.30
- 6 кабель ЦВИЯ.685611.041.70
- 7 кабель ГЕН-А ЦВИЯ.685611.503
- 8 кабель ПИТ ЦВИЯ.685612.114
- 9 кабель ЦХ4.856.134

Кабели поз. 1 - 5, 7 - 9 входят в состав пульты ПК-БЭЛ-УП

Рисунок 1 – Схема рабочего места поверки канала измерительного скорости с пультом ПК-БЭЛ-УП и блоком БЭЛ-УП



- 1 - кабель ПК ЦВИЯ.685611.987;
 - 2 - кабель БКР1-3 ЦВИЯ.685611.986-01;
 - 3 - кабель CAN1 ЦВИЯ.685612.113-01;
 - 4 - кабель CAN1 ЦВИЯ.685612.112
(при наличии БР-У-01 - с кабелем CAN 36993-708-00 или 36991-758-00);
 - 5 - кабель БВДМ1 ЦВИЯ.685611.001.30;
 - 6 - кабель ЦВИЯ.685611.041.70;
 - 7 - кабель ГЕН-А ЦВИЯ.685611.503;
 - 8 - кабель ПИТ ЦВИЯ.685612.114;
 - 9 - кабель ЦХ4.856.134;
- Кабели поз. 1, 4, 5, 7-9 входят в состав пульта ПК-БЭЛ-УП.

Рисунок 2 – Схема рабочего места проверки канала измерительного скорости пультом ПК-БЭЛ-УП с блоком БЭЛ-УПМ

7.4 Определение метрологических характеристик по методу 1

7.4.1 Определение абсолютной погрешности

7.4.1.1 Имитация сигналов от бесконтактного датчика пути и скорости осуществляется подачей частоты генератора G1 в режиме прямоугольных импульсов.

7.4.1.2 Частота генератора F (Гц) связана с линейной скоростью движения ССПС следующей формулой:

$$F = \frac{2 \cdot V \cdot N}{3,6 \pi \cdot D} \quad (1)$$

где V - скорость движения ССПС, км/ч;

N - число зубьев датчика скорости;

D - диаметр бандажа колеса, м;

2 - коэффициент, учитывающий деление частоты сигнала пультом ПК-БЭЛ-УП;

3,6 - коэффициент пересчёта единиц скорости (км/ч) в (м/сек).

7.4.1.3 Учитывая, что поверка осуществляется при N = 42 и D = 1,18м формула (1) упрощается:

$$F = 6,2943 \cdot V \text{ (Гц)} \quad (2)$$

или

$$V = 0,1589 \cdot F \text{ (км/ч)} \quad (3)$$

7.4.1.4 В соответствии с формулой (2) рассчитано соответствие между расчетным значением скорости $V_{\text{расч}}$ и расчетным значением частоты $F_{\text{расч}}$ таблицы Б.5 Приложения Б.

7.4.1.5 Абсолютная погрешность ΔV (км/ч) рассчитывается по формуле:

$$\Delta V = \pm (V_{\text{изм}} - V_{\text{расч}}), \quad (4)$$

где $V_{\text{изм}}$ - значение скорости поверяемого канала измерительного (фактическая скорость на блоке БИЛ), км/ч;

$V_{\text{расч}}$ - расчетное значение скорости (соответствующее значению частоты сигнала, подаваемому на вход ПК-БЭЛ-УП с генератора G1), км/ч.

7.4.2 Измерение параметров

7.4.2.1 Установить на пульте ПК-БЭЛ-УП переключатель ВХ.ВНЕШ.ГЕН. в положение ДПС.

7.4.2.2 Установить амплитуду выходного сигнала генератора G1 от 2 до 3 В (форма сигнала – прямоугольные импульсы типа «меандр»).

7.4.2.3 Плавно изменяя частоту генератора G1, установить по частотомеру PF1

расчетное значение частоты $F_{\text{расч}}$ согласно таблице Б.5 Приложения Б (с точностью ± 1 Гц).

7.4.2.4 Зафиксировать на блоке БИЛ значение фактической скорости $V_{\text{ф}}$. Полученное значение занести в графу «Измеренное значение скорости, $V_{\text{изм}}$ » таблицы Б.5 Приложения Б.

Примечание – При изменяющемся значении $V_{\text{ф}}$ на блоке БИЛ принять для расчета то значение, при котором абсолютная погрешность ΔV будет максимальной.

7.4.2.5 По окончании работы выключить генератор G1, частотомер PF1, вольтметр PV1, источник питания GB1, пульт ПК-БЭЛ-УП (установив тумблеры ПИТ БВД, ПИТАНИЕ БЭЛ, СЕТЬ в нижнее положение).

7.4.3 Обработка результатов измерений

7.4.3.1 Рассчитать значения абсолютной погрешности измерения скорости согласно 7.4.1.5 для всех значений таблицы Б.5 Приложения Б.

Полученные значения занести в графу «Абсолютная погрешность, ΔV » таблицы Б.5 Приложения Б.

7.4.3.2 Наибольшие значения результатов расчёта ΔV для каждого диапазона скоростей занести в графу «Наибольшая абсолютная погрешность, ΔV_{max} » таблицы Б.5 Приложения Б.

Результаты поверки считаются положительными если наибольшая абсолютная погрешность ΔV_{max} не превышает:

± 1 км/ч – в диапазоне расчетных скоростей (таблицы Б.5 Приложения Б) - от 0 до 80 км/ч включительно;

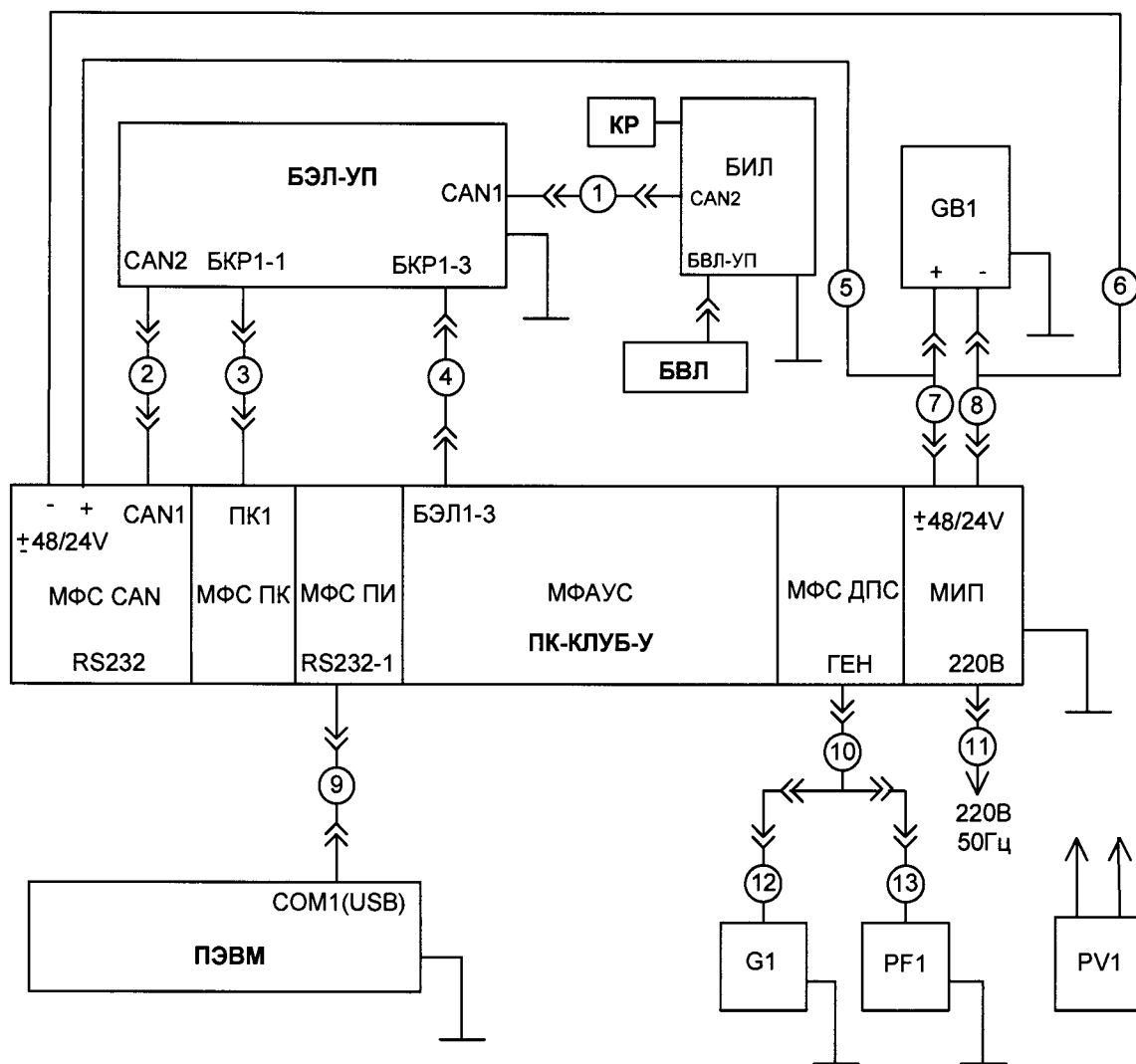
± 2 км/ч – в диапазоне расчетных скоростей (таблицы Б.5 Приложения Б) - свыше 80 до 160 км/ч включительно.

7.5 Опробование по методу 2

7.5.1 Опробование проводят методом проверки работоспособности канала измерительного скорости. Критерием работоспособности канала измерительного скорости является индикация на блоке БИЛ в соответствии с задаваемыми с имитатора (пульта ПК-КЛУБ-У) параметрами.

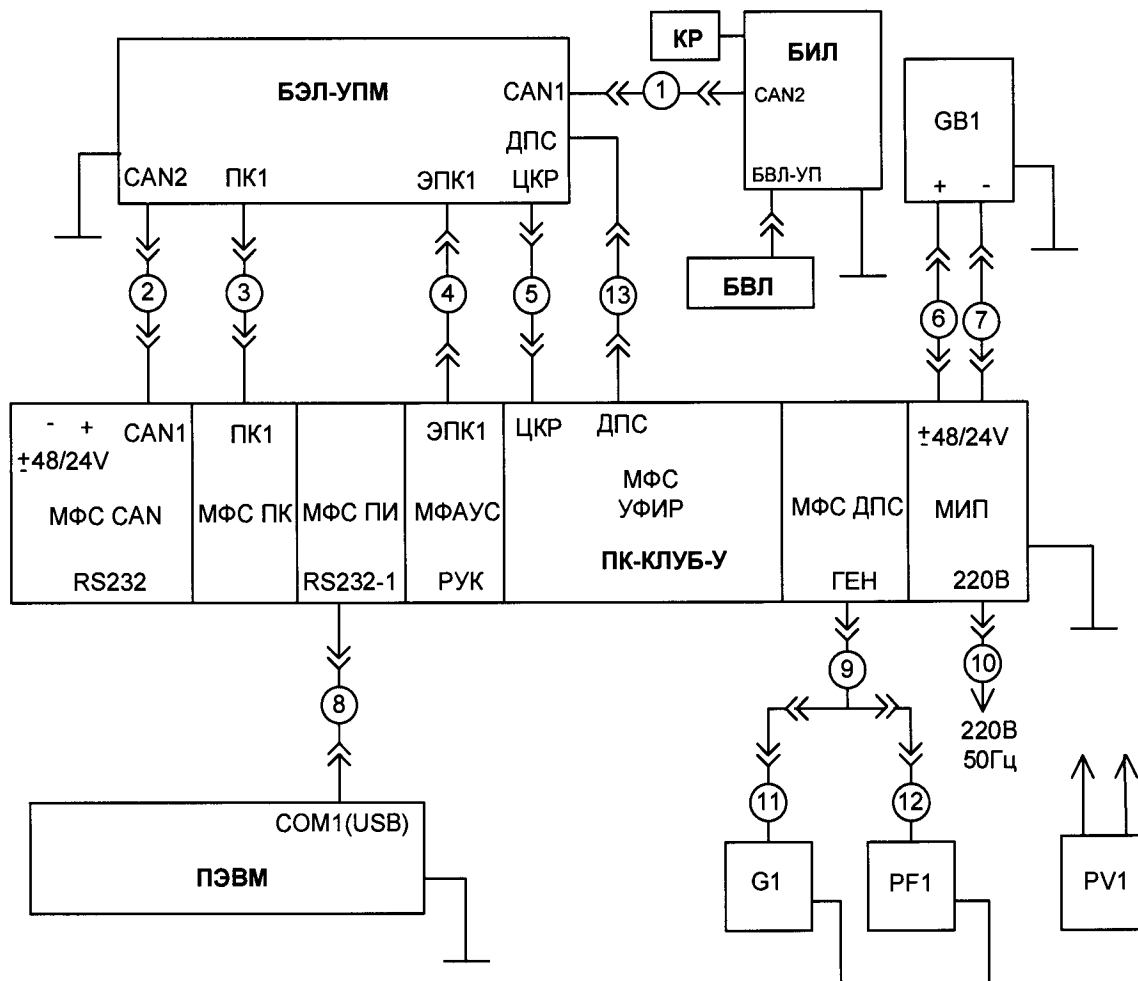
Собрать рабочее место в соответствии с рисунком 3с блоком БЭЛ-УП или в соответствии с рисунком 4 с блоком БЭЛ-УПМ. Установить кассету КР в кассетоприемник БИЛ.

На источнике питания GB1 предварительно установить величину выходного напряжения (24 ± 1)В.



- 1 - кабель CAN1 ЦВИЯ.685613.016(2 шт при наличии блока БР-У-01)
 - 2 - кабель CAN1 ЦВИЯ.685613.016
 - 3 - кабель БКР-БЭЛ1-1 ЦВИЯ.685611.847
 - 4 - кабель БКР-БЭЛ1-3 ЦВИЯ.685612.104
 - 5-8 - кабель ЦВИЯ.685613.337-03
 - 9 - кабель АК143-3-R ASSMANN (с кабелем UC232R-10 «CHIP!» для порта «USB»)
 - 10 - тройник CP-50-95ВФ ВР0.364.013ТУ
 - 11 - кабель AC POWER CORD ХУС116 ХИНУА
 - 12- кабель из комплекта кабелей генератора Г6-37
 - 13- кабель из комплекта кабелей частотомера ЧЗ-85
- Перечисленные кабели, кроме поз.10, 12, 13 входят в состав пульта ПК-КЛУБ-У

Рисунок 3 – Схема рабочего места поверки канала измерительного скорости с пультом ПК-КЛУБ-У с блоком БЭЛ-УП



- 1 - кабель CAN1 ЦВИЯ.685613.016(2 шт - при наличии блока БР-У-01)
 - 2 - кабель CAN1 ЦВИЯ.685613.016
 - 3 - кабель БКР-ПК ЦВИЯ.685612.101
 - 4 - кабель БКР-ЭПК ЦВИЯ.685612.100
 - 5 - кабель БКР-ЦКР ЦВИЯ.685612.099
 - 6,7 - кабель ЦВИЯ.685613.337-03
 - 8 - кабель АК143-3-R ASSMANN (с кабелем UC232R-10 «СИПІ» для порта «USB»)
 - 9 - тройник CP-50-95ВФ ВР0.364.013ТУ
 - 10 - кабель АС POWER CORD ХУС116 ХИYА
 - 11- кабель из комплекта кабелей генератора Г6-37
 - 12- кабель из комплекта кабелей частотомера ЧЗ-85
 - 13-кабель БКР-ДПС ЦВИЯ.685612.102
- Перечисленные кабели, кроме поз.9, 11, 12 входят в состав пульта ПК-КЛУБ-У

Рисунок 4– Схема рабочего места проверки канала измерительного скорости с пультом ПК-КЛУБ-У с блоком БЭЛ-УПМ

Тумблеры ГЕН и СЕТЬ на пульте ПК-КЛУБ-У установить в положение ВЫКЛ.

Включить ПЭВМ, загрузить операционную систему «Windows».

Включить пульт ПК-КЛУБ-У тумблером СЕТЬ.

На ПЭВМ запустить программу "KLUBTEST" (из состава "Управляющей программы ПК-КЛУБ-У. Текст программы" ЦВИЯ.00182-05 12 01) (далее по тексту программа).

В головном меню программы активизировать пункт "ПК-КЛУБ / Вкл/Выкл".

В головном меню программы выбрать пункт "ПК-КЛУБ / МФАУС". В окне "МФАУС" установить флажки "Нуль контроллера", "Катушки 1", "Кабина 1".

7.5.2 Включить питание канала измерительного скорости включением GB1(на БЭЛ-УПМ дополнительно включить тумблер питания).

Проконтролировать на блоке БИЛ индикацию фактической скорости 0 км/ч и индикацию готовности кассеты регистрации "о↓о".

Проконтролировать на пульте ПК-КЛУБ-У включение индикатора ЭПК.

С помощью БВЛ установить следующие значения поездных характеристик (если они не установлены):

- "Категория поезда" – "7";
- "Диаметр 1 (мм)" – "1180";
- "Диаметр 2 (мм)" – "1180";
- "Число зубьев ДС" – "42";
- "Конфигурация" – "65";
- "Допустимая скорость на Белый" - "40 км/ч";
- "Допустимая скорость на Зеленый" - "80 км/ч";
- "Допустимая скорость на Желтый" - "60 км/ч";
- "Длина блок-участка, м" - "900";

7.5.3 В головном окне "Управляющая программа ПК-КЛУБ" выбрать "ПК-КЛУБ / МФАУС". В окне "МФАУС" установить флажок "Ключ ЭПК1".

Проконтролировать на блоке БИЛ включение индикации:

- сигнал светофора "Белый";
- допустимая скорость "40 км/ч";
- целевая скорость "40 км/ч".

7.5.4 В головном меню программы выбрать "ПК-КЛУБ / МФС ДПС". В окне "МФС ДПС" установить:

- "Количество зубьев" - "42";
- "Диаметр бандажа" - "1180";
- "Расположение / ДПС1 ДПС2" – "справа";

- "Направление движения" – "прямо".

7.5.5 Выбрать в головном окне программы "МФС ПК". В окне "МФС ПК" установить флажки "Вход / МК", "Катушки ПК1".

7.5.6 С помощью БВЛ установить по индикации на блоке БИЛ несущую частоту канала АЛСН - 25 Гц.

В окне "МФС ПК" / "Канал АЛСН" установить частоту АЛСН - 25 Гц, тип КПТ- 5, код АЛСН - "Зеленый". Проконтролировать на блоке БИЛ сигнал светофора "Зеленый", индикацию допустимой, целевой скорости "80 км/ч".

7.5.7 В головном окне «Управляющая программа ПК-КЛУБ» выбрать "МФАУС". В окне "МФАУС" убрать флажок "Нуль контроллера". В окне "МФС ДПС" установить фактическую скорость 60 км/ч.

Проконтролировать на блоке БИЛ фактическую скорость $V_f=(60\pm 1)$ км/ч.

7.5.8 В окне "МФАУС" установить флажок "Нуль контроллера". В окне "МФС ДПС" снизить фактическую скорость 0 км/ч (с шагом не более 5 км/ч). Проконтролировать на блоке БИЛ фактическую скорость $V_f=0$ км/ч.

Результаты опробования считаются положительными, если в процессе проверки индикация на блоке БИЛ совпадает с указанной в 7.5.2-7.5.8.

7.6 Определение метрологических характеристик по методу 2

7.6.1 Расчёт погрешности

7.6.1.1 Имитация сигналов от бесконтактного датчика пути и скорости осуществляется подачей частоты генератора G1 в режиме прямоугольных импульсов.

7.6.1.2 Частота генератора F (Гц) связана с линейной скоростью движения ССПС следующей формулой:

$$F = \frac{2 \cdot V \cdot N}{3,6 \pi \cdot D} \quad (5)$$

где V - скорость движения ССПС, км/ч;

N - число зубьев датчика скорости;

D - диаметр бандажа колеса, м;

64 - коэффициент, учитывающий деление частоты сигнала пультом ПК-КЛУБ-У;

3,6 - коэффициент пересчёта единиц скорости (км/ч) в (м/сек).

7.6.1.3 Учитывая, что поверка осуществляется при N = 42 и D = 1,18м формула (5) упрощается:

$$F = 6,2943 \cdot V \text{ (Гц)} \quad (6)$$

или

$$V = 0,1589 \cdot F \text{ (км/ч)} \quad (7)$$

7.6.1.4 В соответствии с формулой (6) рассчитано соответствие между расчетным значением скорости $V_{\text{расч}}$ и расчетным значением частоты $F_{\text{расч}}$ таблицы Б.6 Приложения Б.

7.6.1.5 Абсолютная погрешность ΔV (км/ч) рассчитывается по формуле:

$$\Delta V = \pm(V_{\text{изм}} - V_{\text{расч}}), \quad (8)$$

где $V_{\text{изм}}$ - значение фактической скорости, индицируемая на блоке БИЛ (км/ч);

$V_{\text{расч}}$ - расчетное значение скорости (км/ч), соответствующее расчетному значению частоты, подаваемое с генератора G1.

7.6.2 Измерение параметров канала измерительного скорости

7.6.2.1 Установить переключатель “НАГРУЗКА Ω ” генератора G1 в положение с максимальной нагрузкой. Установить параметры выходного сигнала генератора G1:

- форма выходного сигнала – “меандр”;
- двойная амплитуда выходного сигнала по вольтметру PV1 (10 ± 1) В;
- частота выходного сигнала (1007 ± 5) Гц.

7.6.2.2 В головном окне программы выбрать “МФАУС”. В окне “МФАУС” убрать флажок “Ключ ЭПК1”. Проконтролировать на блоке БИЛ выключение индикации сигнала светофора и допустимой скорости.

7.6.2.3 В головном меню программы выбрать “МФС ДПС”. В окне “МФС ДПС” установить фактическую скорость 5 км/ч. Проконтролировать на блоке БИЛ индикацию фактической скорости $V_{\text{ф}} = 5$ км/ч (допускается выключение индикатора ЭПК, появление надписи “СРЫВ КОН” на блоке БИЛ).

7.6.2.4 Установить тумблер ГЕН на пульте ПК-КЛУБ-У в положение ВКЛ. Проконтролировать включение одноименного индикатора на пульте. Проконтролировать на блоке БИЛ фактическую скорость $V_{\text{ф}} = (5 \pm 1)$ км/ч.

7.6.2.5 Плавно изменяя частоту генератора G1, установить по частотомеру PF1 расчетное значение частоты $F_{\text{расч}}$ согласно таблице Б.6 Приложения Б (с точностью ± 50 Гц).

7.6.2.6 Зафиксировать на БИЛ значение фактической скорости $V_{\text{ф}}$. Полученное значение занести в графу “Измеренное значение скорости, $V_{\text{изм}}$ ” таблицы Б.6 Приложения Б.

Примечание – При изменяющемся значении $V_{\text{ф}}$ на блоке БИЛ принять для расчета то значение, при котором ΔV будет максимальной.

7.6.2.7 По окончании работы выключить генератор G1, частотомер PF1,

вольтметр PV1, источник питания GB1, пульт ПК-КЛУБ-У, ПЭВМ.

7.6.3 Обработка результатов измерений

7.6.3.1 Рассчитать значение абсолютной погрешности измерения скорости согласно 7.6.1.5. Полученное значение занести в графу "Абсолютная погрешность, ΔV " таблицы Б.6 Приложения Б.

7.6.3.2 Наибольшее значение результатов расчёта ΔV_{\max} занести в графу «Наибольшая абсолютная погрешность, ΔV_{\max} » таблицы Б.6 Приложения Б.

Результаты поверки считаются положительными если абсолютная погрешность ΔV_{\max} не превышает:

± 1 км/ч – в диапазоне расчетных скоростей (таблицы Б.6 Приложения Б) - от 0 до 80 км/ч включительно;

± 2 км/ч – в диапазоне расчетных скоростей (таблицы Б.6 Приложения Б) - свыше 80 до 160 км/ч включительно.

8 Опробование канала измерительного давления из состава системы КЛУБ-УП

8.1 Внешний осмотр

8.1.1 Провести внешний осмотр канала измерительного давления:

- проверить комплект системы КЛУБ-УП в соответствии с поставочным паспортом;
- проверить наличие и целостность пломб на блоках системы КЛУБ-УП;
- проверить исправность всех органов управления;
- проверить целостность соединителей, индикаторов;
- проверить отсутствие механических повреждений, препятствующих или затрудняющих работу по поверке.

8.1.2 Каналы измерительные давления, у которого выявлены дефекты по 8.1.1, на поверку не допускается.

8.2 Опробование

8.2.1 Собрать рабочее место в соответствии с рисунком 5- с блоком БКР-УП, или рисунком 6- с блоком БЭЛ-УПМ. Подключить к гнездам "± I дат" пульта ПК-КЛУБ-У вольтметр PV1 в режиме измерения постоянного тока на пределе 50мА (Рекомендуется измерения токов датчиков проводить после установления рабочего режима вольтметра PV1 (через 30 минут после включения)).

Тумблеры питания составных частей должны быть в выключенном положении.

Тумблеры ГЕН на ПК-КЛУБ-У (далее по тексту ПК-КЛУБ-У или пульт) установить в положение ВЫКЛ. На источнике питания GB1 предварительно установить величину выходного напряжения $(24 \pm 1)В$.

8.2.2 Включить ПЭВМ, загрузить операционную систему «Windows».

Включить пульт тумблером СЕТЬ. Включить GB1. На ПЭВМ запустить программу "KLUBTEST" (из состава "Управляющей программы ПК-КЛУБ-У. Текст программы" ЦВИЯ.00182-05 12 01) (далее по тексту программа). В главном меню программы выбрать пункты "ПК-КЛУБ" и "Вкл/Выкл", "ПК-КЛУБ" и "МФС УФИР", "ПК-КЛУБ" и "МФАУС". На экране монитора откроются диалоговые окна "МФС УФИР" и "МФАУС".

8.2.3 Включить питание канала измерительного давления тумблером ПИТ на блоке БКР-УП (БЭЛ-УПМ), при этом должен загореться одноименный индикатор. На блоке БИЛ на дисплее "ДАВЛЕНИЕ В МАГИСТРАЛИ" появится индикация "0,00". (Допускается появление надписи «Срыв КОН» через время 80-90 сек после включения питания).

8.2.4 На экране монитора ПЭВМ в окне программы "МФС УФИР" выбрать активный датчик ДДТМ. Задать с пульта ПК-КЛУБ-У значение тока 8мА с точностью $\pm 0,1мА$, контролируя заданное значение по вольтметру PV1 (включенному в режиме измерения постоянного тока) (при контроле кнопка "I дат" на пульте должна быть нажата), зафиксировать по индикации на дисплее "ДАВЛЕНИЕ В МАГИСТРАЛИ" блока БИЛ значение: $(0,25 \pm 0,1)МПа$.

Результаты опробования считаются положительными, если в процессе проверки индикация на блоке БИЛ совпадает с указанной в 8.2.3, 8.2.4.

8.3 Подтверждение соответствия программного обеспечения

8.3.1 С клавиатуры БВЛ-УП ввести команду «K2565».

8.3.2 Проверить идентификационные признаки встроенного программного обеспечения (далее ПО) на блоке индикации БИЛ-УП.

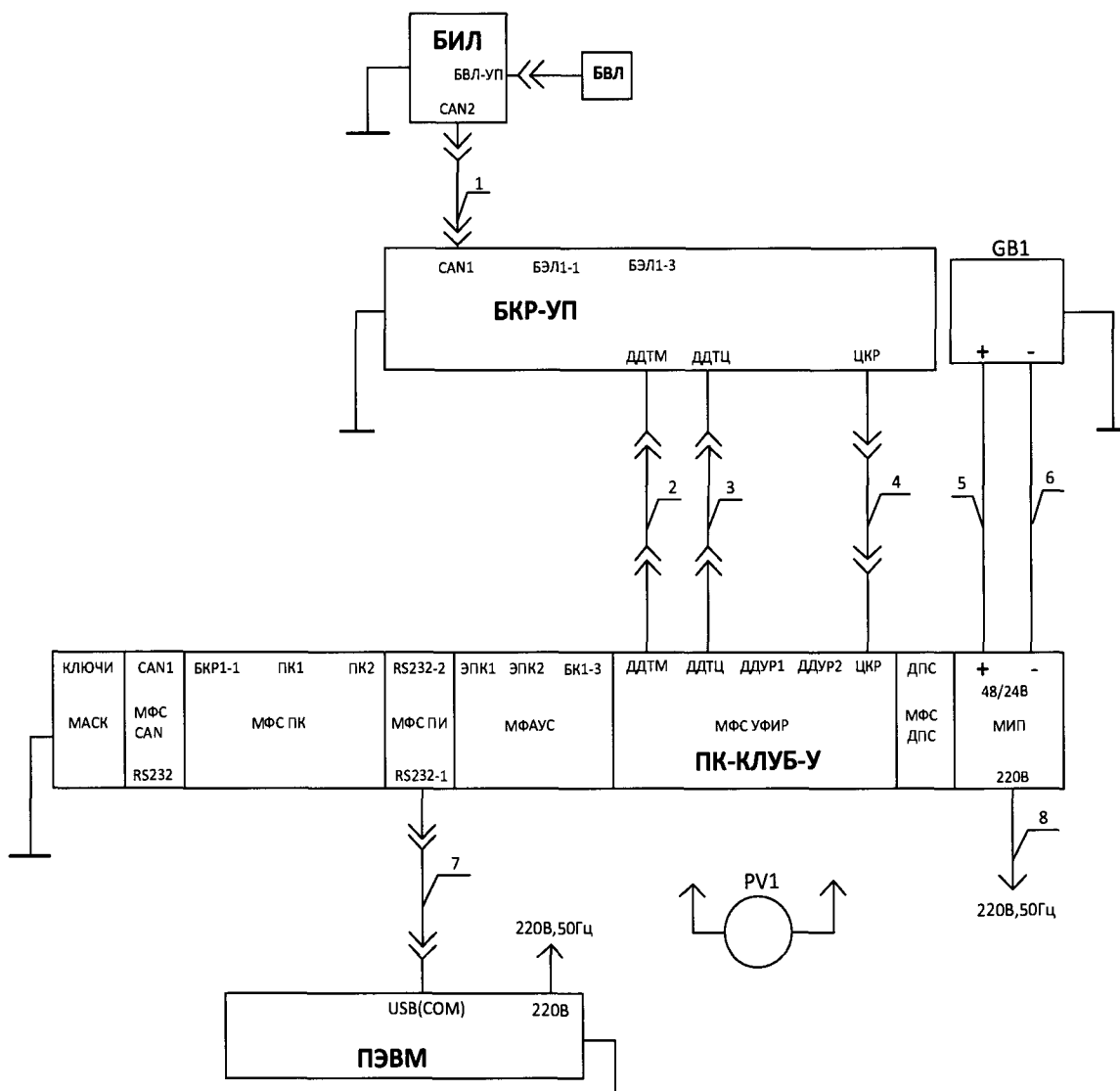
Номер версии и контрольная сумма ПО должны соответствовать значениям, приведенным в таблице 5.

Таблица 5

Идентификационные данные (признаки)	Значение
Идентификационное наименование ПО	5_f1_BKR.bin*
Номер версии (идентификационный номер) ПО	версия 005 или выше
Цифровой идентификатор ПО (контрольная сумма)	F1*

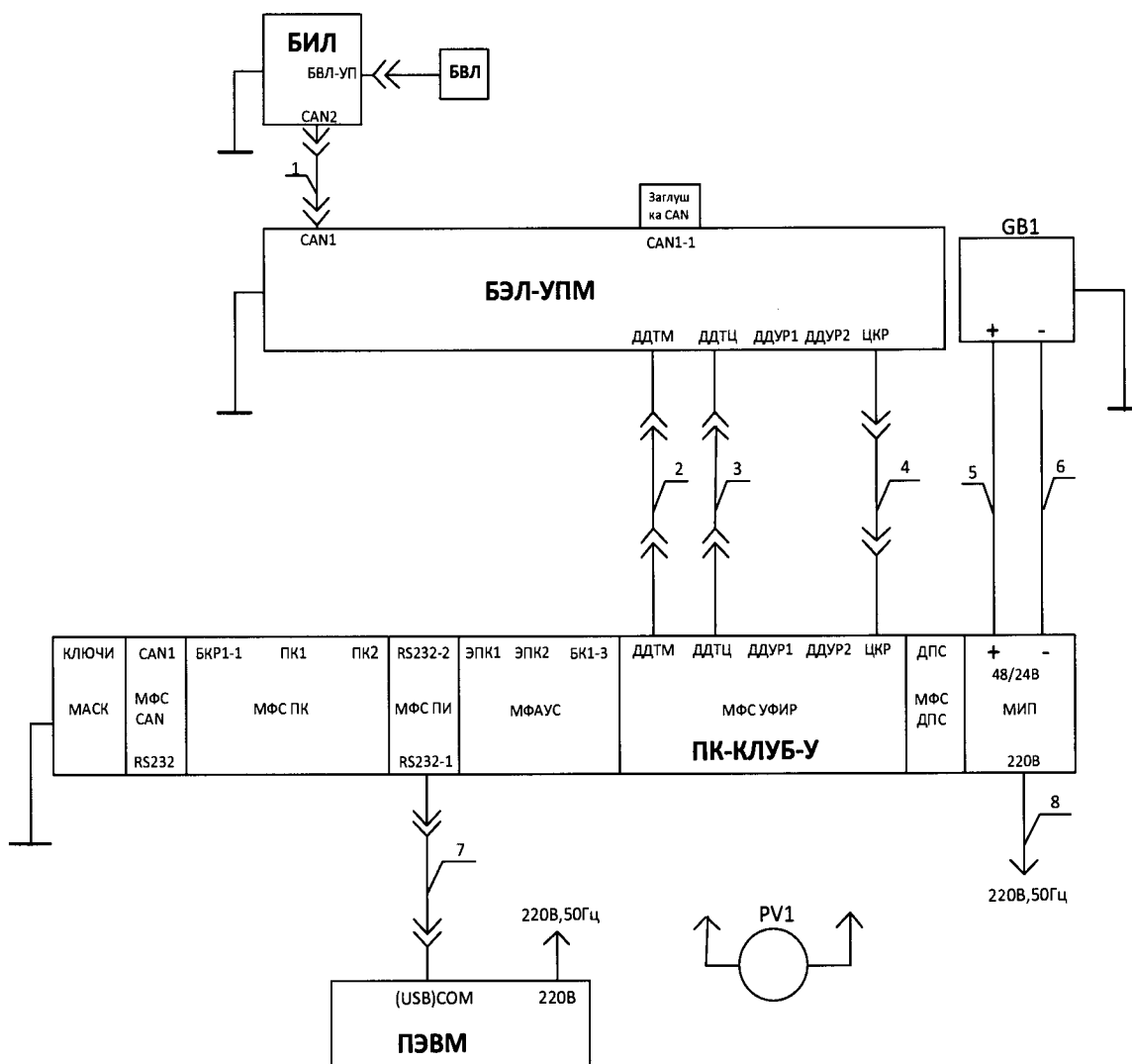
* Для версии ПО выше 005 идентификационное наименование ПО и контрольную сумму контролировать на соответствие значению, указанному в паспорте 36993-00-00 ПС на систему КЛУБ-УП.

Канал измерительный давления из состава системы КЛУБ-УП считается прошедшим поверку по пункту 8.3, если идентификационные признаки встроенного ПО соответствуют приведенным в таблице 5.



- 1 – Кабель CAN1 ЦВИЯ.685613.016
 2,3 – Кабель УФИР-ДД ЦВИЯ.685612.098
 4 - Кабель БКР-ЦКР ЦВИЯ.685612.099
 5,6 -Кабель ЦВИЯ.685613.337-03(или аналог)
 7- Кабель АК143-3-R с кабелем UC232R-10 "СНІРІ"(для USB-порта)
 или кабельСAB728(для COM-порта)
 8- Кабель AC POWER CORD ХУС116 (СAB508-2)
 Кабели 1 – 8 - из состава ПК-КЛУБ-У

Рисунок 5– Схема рабочего места поверки канала измерительного давления с блоком БКР-УП



- 1 – Кабель CAN1 ЦВИЯ.685613.016
 2,3 – Кабель УФИР-ДД ЦВИЯ.685612.098
 4 - Кабель БКР-ЦКР ЦВИЯ.685612.099
 5,6 - Кабель ЦВИЯ.685613.337-03 (или аналог)
 7- Кабель АК143-3-R с кабелем UC232R-10 "СИРІ" (для USB-порта)
 или кабель САВ728 (для СОМ-порта)
 8- Кабель АС POWER CORD ХУС116 (САВ508-2)
 Кабели 1- 8- из состава ПК-КЛУБ-У

Рисунок 6 – Схема рабочего места поверки канала измерительного давления с блоком БЭЛ-УПМ

8.4 Определение метрологических характеристик

8.4.1 Определение абсолютной погрешности

8.4.1.1 Имитация сигнала от преобразователя давления осуществляется подачей токового сигнала с пульта ПК-КЛУБ-У.

8.4.1.2 Величина давления P (МПа) связана с токовым сигналом I (мА) следующей формулой:

$$P = \frac{I - 4}{16} \quad (1)$$

8.4.1.3 В соответствии с формулой (1) рассчитано соответствие между задаваемым значением тока I зад и расчетным значением давления $P_{\text{расч}}$ таблицы Б.5 Приложения Б.

8.4.1.4 Абсолютная погрешность измерения давления ΔP , МПа определяется по формуле:

$$\Delta P = \pm (P_{\text{изм}} - P_{\text{расч}}) \quad (2)$$

где $P_{\text{изм}}$ – измеренное значение давления (МПа);

$P_{\text{расч}}$ - расчетное значение давления (МПа), соответствующее расчетному значению тока, подаваемому с пульта ПК-КЛУБ-У.

8.4.2 Измерение параметров

8.4.2.1 На экране монитора ПЭВМ в окне программы "МФСУФИР" выбрать активный датчик ДДТМ. Последовательно задавая с пульта ПК-КЛУБ-У значения тока 4мА, 8мА, 12мА, 16мА, 20мА с точностью $\pm 0,1$ мА, контролируя задаваемые значения по вольтметру PV1, включенному в режиме измерения постоянного тока (при контроле кнопка "I дат" на пульте должна быть нажата), зафиксировать по индикации на дисплее "ДАВЛЕНИЕ В МАГИСТРАЛИ" блока БИЛ-УП значения давления и занести в графу "Измеренное значение давления $P_{\text{изм}}$, МПа" таблицы Б.5.

8.4.2.2 Провести измерения по 8.4.2.1 для входа измерения давления ДДТЦ предварительно введя с клавиатуры БВЛ-УП команду «K81» для выбора входа измерения давления ДДТЦ блока БКР-УП (БЭЛ-УПМ).

8.4.2.3 По окончании работы выключить вольтметр PV1, источник питания GB1, пульт ПК-КЛУБ-У, ПЭВМ.

8.4.3 Обработка результатов измерений

8.4.3.1 Определить абсолютную погрешность ΔP для каждого измерения по формуле (2).

Результаты расчёта занести в графу “Абсолютная погрешность ΔP , МПа” таблицы Б.5 Приложения Б.

8.4.3.2 Наибольшее значение результатов вычисления занести в графу “Наибольшая абсолютная погрешность ΔP_{\max} , МПа” таблицы Б.5 Приложения Б для каждого входа измерения давления.

Результаты поверки считаются положительными если наибольшая абсолютная погрешность ΔP_{\max} не превышает: $\pm 0,02$ МПа.

9 Оформление результатов поверки

9.1 Результаты поверки оформляются протоколом в соответствии с приложением Б с указанием исполнения и заводского номера системы КЛУБ-УП, а также наименования и заводского номера входящего в её состав блока БЭЛ-УП или БКР-УП (БЭЛ-УПМ). Отметка о результатах поверки вносится в паспорт «Каналов измерительных скорости и давления из состава системы КЛУБ-УП».

При проведении поверки результаты измерения канала измерительного скорости записываются: в таблицу Б.5 (при использовании метода 1), в таблицу Б.6 (при использовании метода 2), результаты измерения канала измерительного давления записываются в таблицу Б.7.

Протокол первичной поверки прикладывается к технологическому паспорту системы КЛУБ-УП. Протокол периодической, внеочередной поверки прикладывается к паспорту системы КЛУБ-УП.

9.2 При первичной поверке значения наибольших абсолютных погрешностей для диапазонов скоростей и для каждого входа измерения давления записываются в раздел «Свидетельство о приёмке» паспорта на систему КЛУБ-УП.

Данная запись подтверждается подписью поверителя и простановкой знака поверки.

9.3 Запрещается выпуск в обращение продукции, прошедшей поверку с отрицательным результатом. На такой продукции должен быть аннулирован знак поверки и выписано извещение о непригодности к применению с указанием причин (в соответствии с действующим порядком).

9.4 Результаты периодической, внеочередной поверки системы КЛУБ-УП оформляются свидетельством о поверке в соответствии с действующим порядком [1], а также записываются в соответствующий раздел паспорта на блок БЭЛ-УП, БКР-УП (БЭЛ-УПМ). Данная запись подтверждается подписью поверителя и простановкой индивидуального клейма. Знак поверки наносится на лицевую панель блока БЭЛ-УП, БКР-УП (БЭЛ-УПМ).

Приложение А

(справочное)

Перечень принятых сокращений

АЛСН – автоматическая локомотивная сигнализация непрерывного кода;
БВЛ-УП – блок ввода локомотивный унифицированный;
БИЛ-УП – блок индикации локомотивный унифицированный;
БИЛ – блок индикации локомотивный (общее название блоков БИЛ-УП, БИЛ-УП-01);
БР-У-01 – блок регистрации унифицированный;
БЭЛ-УП – блок электроники локомотивный унифицированный;
БЭЛ-УПМ - блок электроники локомотивный унифицированный модернизированный;
БВД-У - блок ввода данных и диагностики унифицированный;
КР – кассета регистрации;
КЛУБ-УП – аппаратура системы обеспечения безопасности движения специального самоходного подвижного состава (ССПС) I категории;
КПТ – кодовый путевой трансмиттер;
ПК-БЭЛ-УП – пульт контроля для блока БЭЛ-УП;
ПК-КЛУБ-У – пульт контроля для КЛУБ-УП;
ПЭВМ – персональный компьютер;
ССПС – специальный самоходный подвижный состав.

Приложение Б
(обязательное)

Протокол поверки канала измерительного скорости и давления из состава системы КЛУБ-УП

Б.1 Протокол поверки № _____ от _____
канала измерительного скорости и давления, входящего в систему КЛУБ-УП
КЛУБ-УП - _____ *, заводской № _____ (в составе блок БЭЛ-УП, БКР-УП -
_____ * (БЭЛ-УПМ) заводской № _____).

Измерение скорости, выполненное по методу 1, по методу 2 (нужное подчеркнуть).

Б.2 Поверка проводилась на рабочем месте в соответствии с требованием 36993-00-00 И4.

Б.3 Примененные средства измерений и контрольное оборудование указаны в таблицах Б.1, Б.2.

Таблица Б.1

Наименование средства поверки	Тип прибора **	Заводской номер	Дата поверки
Частотомер электронно-счетный			
Вольтметр			
Источник питания			
Генератор			
_____ ** Вносится при заполнении протокола			

* Код исполнения указывается при заполнении протокола

Таблица Б.2

Наименование и обозначение контрольного оборудования	Заводской номер	Дата проверки (аттестации)
Пульт ПК-БЭЛ-УП ЦВИЯ.421413.076		
Блок БВД-У 36991-600-00		
Устройство ПК-КЛУБ-У 36991-950-00-01		
ПЭВМ		
Блок БИЛ-УП 36991-310-00 (БИЛ-УП-01 36991-310-00-01), (нужное подчеркнуть)		
Блок БВЛ-УП 36993-370-00 (Блок БВЛ-УП 36993-370-00-01) (нужное подчеркнуть)		
Блок БР-У-01 36991-345-00-01		
Кассета регистрации КР-М 36993-360-00-01		

Б.4 При проведении поверки проводились работы, указанные в таблице Б.3

Таблица Б.3

Наименование работ	Номер пункта методики 36993-00-00 И4	Результат поверки (соответствует/ не соответствует)
Внешний осмотр	7.1, 8.1	
Опробование канала измерительного скорости	7.2 (по методу 1), 7.5 (по методу 2)	
Опробование канала измерительного давления	8.2	
Подтверждение соответствия программного обеспечения	7.3, 8.3	
Определение метрологических характеристик канала измерительного скорости	7.4 (по методу 1), 7.6 (по методу 2)	
Определение метрологических характеристик канала измерительного давления	8.4	

Б.5 Условия проведения поверки приведены в таблице Б.4.

Таблица Б.4

Параметры	Измеренные значения
Температура окружающей среды, °С	
Относительная влажность воздуха, %	
Атмосферное давление, кПа	

Б.6 Результаты поверки канала измерительного скорости системы КЛУБ-УП по методу 1 приведены в таблице Б.5

Таблица Б.5

Расчётное значение частоты $F_{расч}$, Гц	Расчётное значение скорости $V_{расч}$, км/ч	Измеренное значение скорости $V_{изм}$, км/ч	Абсолютная погрешность ΔV , км/ч	Допустимая абсолютная погрешность, ΔV , км/ч	Наибольшая абсолютная погрешность ΔV_{max} , км/ч
31,5± 1	5			±1	
125,9± 1	20			±1	
251,8± 1	40			±1	
377,7± 1	60			±1	
503,5± 1	80			±1	
629,4± 1	100			±2	
755,3± 1	120			±2	
881,2± 1	140			±2	
1007,1± 1	160			±2	

Б.7 Результаты поверки канала измерительного скорости системы КЛУБ-УП по методу 2 приведены в таблице Б.6

Таблица Б.6

Расчётное значение частоты $F_{расч}$, Гц	Расчётное значение скорости $V_{расч}$, км/ч	Измеренное значение скорости $V_{изм}$, км/ч	Абсолютная погрешность ΔV , км/ч	Допустимая абсолютная погрешность ΔV , км/ч	Наибольшая абсолютная погрешность ΔV_{max} , км/ч
1007± 50	5			±1	
4028± 50	20			±1	
8057± 50	40			±1	
12085± 50	60			±1	
16113± 50	80			±1	
20142± 50	100			±2	
24170± 50	120			±2	
28198± 50	140			±2	
32227± 50	160			±2	

Б.8 Результаты поверки канала измерительного давления системы КЛУБ-УП приведены в таблице Б.7.

Таблица Б.7

Вход измерения давления	Заданное значение тока $I_{зад}$, мА	Расчетное значение давления $P_{расч}$, МПа	Измеренное значение давления $P_{изм}$, МПа	Абсолютная погрешность ΔP , МПа	Наибольшая абсолютная погрешность ΔP_{max} , МПа
ДДТМ	4±0,1	0,00			
	8±0,1	0,25			
	12±0,1	0,50			
	16±0,1	0,75			
	20±0,1	1,00			
ДДТЦ	4±0,1	0,00			
	8±0,1	0,25			
	12±0,1	0,50			
	16±0,1	0,75			
	20±0,1	1,00			

Б.9 Заключение

Канал измерительный скорости и давления, входящий в систему КЛУБ-УП _____*, заводской № _____, соответствует / не соответствует (нужное подчеркнуть) требованиям технических условий ТУ 32 ЦШ 3954-99 и признан годным к эксплуатации/ признан не годным к эксплуатации (нужное подчеркнуть).

Поверитель:

личная подпись

расшифровка подписи

год, месяц, число

* Код исполнения указывается при заполнении протокола

Библиография

[1] - Приказ министерства промышленности и торговли РФ №1815 от 02.07.2015
«Об утверждении порядка проведения поверки средств измерений, требования к
знаку поверки содержанию свидетельства о поверке».