

**ФЕДЕРАЛЬНОЕ ГОСУДАРСТВЕННОЕ УНИТАРНОЕ ПРЕДПРИЯТИЕ  
ВСЕРОССИЙСКИЙ НАУЧНО-ИССЛЕДОВАТЕЛЬСКИЙ ИНСТИТУТ  
МЕТРОЛОГИЧЕСКОЙ СЛУЖБЫ  
(ФГУП «ВНИИМС»)**

УТВЕРЖДАЮ

Заместитель директора  
по производственной метрологии  
ФГУП «ВНИИМС»



Н.В. Иванникова

23 июля 2018 г.

**Государственная система обеспечения единства измерений**

**Расходомеры – счетчики газа ультразвуковые  
Turbo Flow UFG – F**

Методика поверки

МП 208-043-2018

г. Москва  
2018 г.

Настоящая методика распространяется на расходомеры – счетчики газа ультразвуковые Turbo Flow UFG - F (далее – расходомеры) с заводскими номерами 90166 и 90168, предназначенными для измерений объемного расхода и объема газа при рабочих условиях и вычислений объемного расхода и объема газа, приведенного к стандартным условиям, а также для вычислений массового расхода и массы газов, в том числе природного и свободного нефтяного и устанавливает методы и средства их первичной и периодической поверок.

Интервал между поверками – 4 года.

## 1 Операции поверки

1.1 При проведении поверки выполняются операции, указанные в таблице 1.

Таблица 1

Наименование операции	Номер пункта методики поверки	Проведение операции при	
		первичной поверке	периодической поверке
Внешний осмотр	7.1	да	да
Опробование	7.2	да	да
Определение геометрических параметров расходомера: - измерение длины акустического канала - измерение внутреннего диаметра корпуса УПР	7.3	да	нет
	7.3.1	да	нет
	7.3.2	да	нет
Определение метрологических характеристик при измерении расхода газа: - имитационным методом - проливным методом	7.4	да	да
	7.4.1	да	да
	7.4.2	да	да
Определение погрешности УПР при преобразовании значения расхода газа в частотный и токовый сигнал	7.5	да	да
Определение абсолютной погрешности при измерении температуры	7.6	да	да
Определение относительной погрешности при измерении давления	7.7	да	да
Определение погрешности вычислителя ВР	7.8	да	нет

## 2 Средства поверки

2.1 При проведении поверки применяются средства поверки, указанные в таблице 2.

Таблица 2

Наименование операции	Номер пункта	Наименование средства измерения, его технические характеристики
Внешний осмотр	7.1	Визуально
Опробование	7.2	СИ согласно п. 7.4
Подтверждение соответствия программного обеспечения СИ	7.2.3	Визуально
Определение геометрических параметров расходомера: - измерение длины акустического канала; - измерение внутреннего диаметра корпуса УПР	7.3	Нутромер микрометрический НМ, диапазон измерений от 50 до 600 мм, пределы абсолютной погрешности $\pm 0,015$ мм
	7.3.1	
	7.3.2	

Продолжение таблицы 2

1	2	3
<p>Определение метрологических характеристик расходомера имитационным методом без демонтажа с измерительного трубопровода</p>	<p>7.4.1.1</p>	<p>Термогигрометр CENTER 314, диапазон измерений температур от -20 до 60 °С, абсолютная погрешность не более ±0,7 °С; диапазон измерений относительной влажности от 10 до 100 %, абсолютная погрешность не более ±2,5 %;                      Барометр рабочий сетевой БРС-1М-3, диапазон измерений абсолютного давления от 5 до 1100 гПа, абсолютная погрешность не более 20 Па;                      ПО «АРМ «UFG View» или другое сервисное ПО</p>
<p>Определение метрологических характеристик расходомера имитационным методом при демонтаже с измерительного трубопровода</p>	<p>7.4.1.2</p>	<p>СИ согласно п. 7.4.1.1</p>
<p>Определение метрологических характеристик проливным методом</p>	<p>7.4.2</p>	<p>Установка поверочная счетчиков газа УПСГ-6500, (Заводской №0902), диапазон от 0,01 до 7500 м<sup>3</sup>/ч, пределы относительной погрешности ±0,3%;                      СИ согласно п. 7.4.1.1</p>
<p>Определение погрешности УПР при преобразовании значения расхода газа в частотный и токовый сигнал</p>	<p>7.5</p>	<p>Калибратор многофункциональный MC5-R (Заводской № 25515625), диапазон измерений частот импульсов от 0,0028 Гц до 50 кГц, абсолютная погрешность не более 1 импульса; диапазон измерений напряжения постоянного тока от -50 до 50 В, погрешность не более (0,02 % от показаний + 0,25 мВ); диапазон измерений силы постоянного тока от -100 до 100 мА, погрешность не более (0,02 % от показаний + 1,5 мкА);                      СИ согласно п. 7.4.1.1</p>
<p>Определение абсолютной погрешности при измерении температуры</p>	<p>7.6</p>	<p>Термостат переливной прецизионный ТПП-1.1, диапазон воспроизведения температур от -40 до +100 °С, нестабильность поддержания температур ±0,01 °С;                      Термометр лабораторный электронный ЛТ-300, в диапазоне от -50 до +300 °С, ПГ ± 0,05 °С на диапазоне от -50 до +200 °С;                      СИ согласно п. 7.4.1.1</p>
<p>Определение относительной погрешности при измерении давления</p>	<p>7.7</p>	<p>Государственный рабочий эталон единицы избыточного давления (МП-60) (Заводской №1362), в диапазоне значений от 0,1 до 6 МПа, КТ 0,005;                      СИ согласно п. 7.4.1.1</p>
<p>Определение погрешности вычислителя ВР</p>	<p>7.8</p>	<p>ПО «АРМ «UFG View» в режиме «Поверка-Тест рTZ»</p>



2.2 Допускается применение аналогичных средств поверки, обеспечивающих определение метрологических характеристик поверяемых средств измерений с требуемой точностью.

2.3 Все средства измерений должны быть поверены в установленном порядке. Эталоны и испытательное оборудование должно быть аттестовано.

### **3 Требования к квалификации поверителей**

3.1 К проведению измерений при поверке и обработке результатов измерений допускаются поверители, изучившие техническую документацию на расходомер, эксплуатационную документацию на используемые при проведении поверки средства измерений и прошедшие инструктаж по технике безопасности в установленном порядке.

### **4 Требования безопасности**

4.1 При поверке расходомеров необходимо соблюдать требования техники безопасности, изложенные в эксплуатационной документации на расходомеры и средства поверки.

4.2 Электрооборудование, предусматривающее заземление, должно быть заземлено в соответствии с ГОСТ 12.1.030-81.

4.3 Монтаж и демонтаж расходомера должны производиться при отсутствии давления в измерительной линии.

### **5 Условия поверки**

5.1 При проведении поверки должны соблюдаться следующие условия:

- поверочная среда	воздух или газ известного состава
- температура окружающего воздуха, °С *	от 15 до 25
- температура поверочной среды, °С	от 15 до 25
- относительная влажность воздуха, %	от 40 до 95
- атмосферное давление, кПа	от 84,0 до 106,7
- изменение температуры окружающей среды за время поверки, °С, не более	2

#### **Примечание –**

\*) При поверке расходомеров имитационным методом на измерительной линии или применении поверочных установок на природном газе допускается проведение поверки при температуре окружающего воздуха от минус 20 до плюс 55 °С.

В случае применения природного газа необходимо обеспечить контроль его компонентного состава в соответствии с требованиями ГОСТ 31371-2008, ГОСТ 31370-2008, ГОСТ 14920-79 с использованием потоковых либо лабораторных хроматографов.

### **6 Подготовка к поверке**

Перед проведением поверки выполняют следующие подготовительные работы:

- проверяют выполнение условий, изложенных в разделах 2, 3, 4, 5;
- подготавливают к работе поверяемый расходомер и средства поверки в соответствии с эксплуатационной документацией.

## **7 Проведение поверки**

### **7.1 Внешний осмотр**

При внешнем осмотре устанавливают соответствие расходомера следующим требованиям:

- соответствие комплектности, маркировки, пломбирования расходомера требованиям, указанным в эксплуатационной документации;
- отсутствие видимых повреждений и механических дефектов, препятствующих применению расходомера.

По результатам внешнего осмотра делают отметку в протоколе поверки.

Результаты поверки считают положительными, если расходомер удовлетворяет всем вышеперечисленным требованиям.

Расходомер, не удовлетворяющий перечисленным требованиям, дальнейшей поверке не подлежит.

### **7.2 Опробование**

7.2.1 Опробование заключается в проверке работоспособности поверяемого расходомера и его отдельных компонентов. Проверка может осуществляться при помощи персонального компьютера (далее ПК) и установленного программного обеспечения (далее ПО) – ПО «АРМ «UFG View», либо непосредственно при помощи встроенного интерфейса показывающего устройства расходомера.

7.2.2 При поверке расходомеров проливным методом убеждаются в изменении показаний расходомера при изменении расхода газа на поверочной установке.

При поверке имитационным методом на месте эксплуатации убеждаются в показаниях расходомера по измерительным каналам расхода, давления и температуры до выполнения процедуры перекрытия расхода.

При поверке имитационным методом при снятии расходомера с газопровода убеждаются в показаниях по измерительным каналам расхода, давления и температуры расходомера любым доступным способом, задавая расход вентилятором, компрессором и т.п. Воздушный поток не должен превышать значения по скорости в 20 м/с. Контроль скорости проводят с помощью анемометра.

По результатам опробования делают отметку в протоколе поверки.

Результаты опробования считают положительными, если значение скорости потока и расхода газа по показаниям расходомера отличны от нуля, а значения параметров температуры и давления соответствуют значениям, перечисленным в п. 5.

Расходомер, не удовлетворяющий перечисленным требованиям, дальнейшей поверке не подлежит.

#### **7.2.3 Подтверждение соответствия программного обеспечения расходомеров.**

Операция «Подтверждение соответствия программного обеспечения» включает:

- определение идентификационного наименования программного обеспечения;
- определение номера версии (идентификационного номера) программного обеспечения;
- определение цифрового идентификатора (контрольной суммы исполняемого кода) программного обеспечения.

7.2.3.1 Включить расходомер. После подачи питания встроенное ПО расходомера выполняет ряд само диагностических проверок, в том числе проверку целостности

конфигурационных данных и неизменности исполняемого кода путем расчета и публикации контрольной суммы.

При этом на показывающем устройстве расходомера должны отражаться следующие данные:

- идентификационное наименование ПО;
- номер версии (идентификационный номер) ПО;
- цифровой идентификатор (контрольная сумма) ПО.

Результат подтверждения соответствия программного обеспечения считается положительным, если полученные идентификационные данные ПО расходомера (идентификационное наименование, номер версии (идентификационный номер) и цифровой идентификатор) соответствуют идентификационным данным, указанным в подразделе «Программное обеспечение» раздела «Описание средства измерений» описания типа расходомера:

Таблица 1 – Идентификационные данные программного обеспечения

Идентификационные данные (признаки)	Значение
Идентификационное наименование ПО	Turbo Flow UFG-F
Номер версии (идентификационный номер) ПО	UFG.F
Цифровой идентификатор ПО	2.00
Метод расчета цифрового идентификатора ПО	0x176C298B

### 7.3 Определенне геометрических параметров расходомера.

Определение геометрических параметров расходомера заключается в определении длины акустического канала для каждой пары приемопередатчиков и определении внутреннего диаметра корпуса УПР.

#### 7.3.1 Измеренне длнны акустического канала

Измерение длины акустического канала производится микрометрическим нутромером трижды для каждой пары ультразвуковых приемо-передатчиков. При этом необходимо соблюдать осторожность, чтобы не повредить защитное напыление, нанесенное на поверхность приемо-передатчиков.

Вычисляется среднее арифметическое значение из измеренных значений для каждого акустического канала:

Полученное значение длины акустического канала вводится в настроечную базу данных расходомера - если отклонения измеренных значений длины акустического канала от среднего арифметического значения не превышают  $\pm 0,1$  мм.

Измеренные значения длины акустического канала заносятся в протокол поверки.

#### 7.3.2 Измерение внутреннего диаметра корпуса УПР

Внутренние диаметры корпуса УПР  $D_{вн}$  (мм), измеряются в трех точках:

- в зоне входных ультразвуковых датчиков относительно потока.
- между входными и выходными ультразвуковыми датчиками
- в зоне выходных ультразвуковых датчиков относительно потока.



В каждой точке проводится не менее 4-х измерений по всему внутреннему диаметру корпуса УЗПР:

- по горизонтали
- по вертикали
- по диагонали (под углом 45°) к горизонтали
- по диагонали (под углом 45°) к вертикали.

как показано на рисунках 1 и 2.

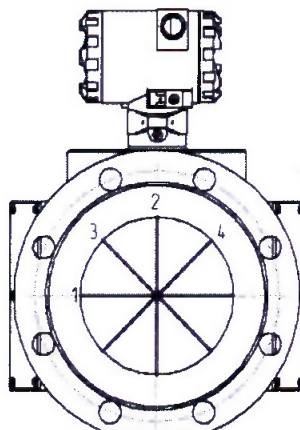


Рисунок 1 – ориентация измерений внутреннего диаметра ИК.

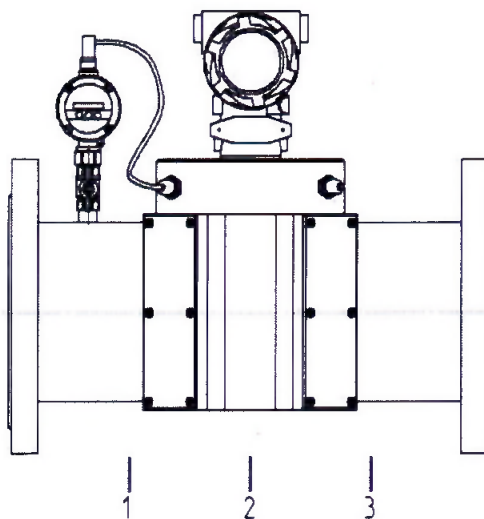


Рисунок 2 – места измерений внутреннего диаметра ИК

Вычисляется среднее арифметическое значение  $\overline{D_{\text{вн}}}$  из данных двенадцати измерений по формуле 1:

$$\overline{D_{\text{вн.}}} = \frac{1}{n} \sum_{i=1}^n D_{\text{вн.}i} \quad (1)$$

где:  $n$ – количество измерений;  
 $i$ – порядковый номер измерения.

Вычисляется максимальное отклонение измеренных значений внутреннего диаметра от среднеарифметического значения внутреннего диаметра ИК,  $\delta D_{\text{вн.мах}}$ , по формуле 2:

$$\delta D_{\text{вн.мах}} = \frac{\Delta D_{\text{вн.мах}}}{\overline{D_{\text{вн}}}} \cdot 100\% \quad (2)$$

где:  $\Delta D_{\text{вн.мах}}$  – максимальное абсолютное отклонение внутреннего диаметра ИК от среднеарифметического значения внутреннего диаметра ИК, мм, вычисляется по формуле 3:

$$\Delta D_{\text{вн.}} = D_{\text{вн.}} - \overline{D_{\text{вн.}}} \quad (3)$$

Измеряется температура окружающего воздуха.

Среднее арифметическое значение внутреннего диаметра ИК и значение максимального отклонения измеренных значений внутреннего диаметра от среднеарифметического значения внутреннего диаметра ИК вносятся в протокол поверки.

Среднее арифметическое значение внутреннего диаметра ИК и измеренная температура окружающего воздуха вносятся в базу данных расходомера с помощью программного обеспечения, в соответствии с руководством по эксплуатации.

Результаты проверки считаются положительными, если  $\delta D_{\text{вн.мах}}$  не превышает  $\pm 0,1\%$ .

## 7.4 Определение метрологических характеристик при измерении расхода газа

### 7.4.1 Определение метрологических характеристик при измерении расхода газа имитационным методом

Поверка имитационным методом может быть выполнена одним из двух способов:

- при снятии расходомера с трубопровода;
- без снятия расходомера с трубопровода в рабочих условиях на месте эксплуатации.

Метод проведения поверки в рабочих условиях на месте эксплуатации может быть применен только в том случае, если отрезок трубопровода с вмонтированным расходомером может быть полностью перекрыт и в УПР отсутствует поток газа.

Условия выполнения измерений:

Допускаемые диапазоны изменения параметров поверочной среды приведены в таблице 3:

Таблица 3

Наименование параметра	Значение
Изменение абсолютного давления поверочной среды, %	$\pm 0,2 (\pm 0,4^*)$
Изменение температуры поверочной среды, °С	$\pm 0,2 (\pm 0,4^*)$
* Значение для расходомеров с пределами допускаемой относительной погрешности более $\pm 0,5\%$ .	

7.4.1.1 При проведении поверки без снятия расходомера с трубопровода выполняют следующие операции:

Для обеспечения удобства контроля над отсутствием утечек через запорную арматуру частично стравливают газ из изолированного участка. При этом давление в изолированном участке трубопровода должно отличаться от давления в остальном трубопроводе не менее, чем на 10 % или 0,1 МПа.



Участок трубопровода в 2Ду до и после расходомера, а также сам расходомер должны быть закрыты от попадания солнечных лучей и находиться на достаточном расстоянии от источников тепла во избежание неравномерного нагрева корпуса УПР и поверхности трубопровода.

7.4.1.2 При проведении поверки со снятием расходомера с трубопровода выполняют следующие операции:

Поверку расходомера, демонтированного с трубопровода, проводят в помещении при стабильной температуре воздуха (Таблица 3). На фланцы расходомера устанавливают заглушки, оснащенные штуцерами для подачи тестового газа в корпус расходомера и монтажа преобразователей температуры и давления.

Подключают преобразователи температуры и давления.

В качестве тестового газа рекомендуется использовать азот (особой чистоты по ГОСТ 293-74). Внутренняя полость корпуса расходомера перед заполнением азотом должна быть предварительно продута тем же самым азотом. Рекомендуется перед подачей азота из корпуса расходомера откачать воздух.

Корпус расходомера заполняют тестовым газом, пока давление газа не достигнет необходимого значения, равного среднему рабочему давлению. Заполнив корпус расходомера измеряемой средой до давления не менее  $P_{абс} = 0,2$  МПа, ожидают стабилизации её температуры и давления. Проводят проверку давления не менее чем через 1 час после заполнения корпуса тестовым газом.

**П р и м е ч а н и е:** допускается проводить дополнительную поверку по п.7.4.1.2. при давлении измеряемой среды, равном давлению рабочей среды во время эксплуатации, но не более максимально допустимого в соответствии с паспортом на расходомер.

Выполняют следующие операции:

- запускают программу ПО «АРМ «UFG View» раздел «Тест канала U»
- вводят компонентный состав газа (% молярный объем);
- устанавливают флаг «Использовать в вычислениях  $V_{зв}$ ».

Производят измерение скорости звука и скорости потока газа при нулевом расходе, считывая параметры скорости потока – усредненную и по каждому акустическому пути, скорость звука - усредненную по лучам и для каждого акустического пути. Параметры фиксируют при помощи снимка экранной формы раздела «Тест канала U».

Проверку смещения нуля УПР проводят после стабилизации давления и температуры газа во внутренней полости УПР (см. таблицу 4) и выполняют измерение скорости потока газа по каждому акустическому каналу.

Проверку отклонений измеренных скоростей звука от расчетного значения по каждому акустическому каналу и отклонений значений измеренных скоростей звука по парам акустических каналов не следует начинать до тех пор, пока показания измеряемой скорости звука в газе будут изменяться в пределах 0,2 м/с в течение не менее 10 минут.

В качестве значений скоростей звука принимают их средние значения, измеренные за промежуток времени не более 300 с.

Скорость распространения звука в однокомпонентных газах рассчитывают по измеренным значениям давления и температуры газа, а в многокомпонентных газах по измеренным значениям давления, температуры и компонентного состава газа.

Производят расчёт скорости звука в измеряемой среде исходя из абсолютного давления, температуры и состава газа по алгоритмам стандартов ГОСТ 30319.2-2015 и ГОСТ 30319.3-2015 используя ПО «АРМ «UFG View».

Определяют относительное отклонение измеренных значений скорости звука от расчетных значений для всех лучей,  $\delta C_{oi}$ , по формуле 4:

$$\delta C_{oi} = \frac{C_{oui} - C_{op}}{C_{op}} \cdot 100\% \quad (4)$$

где  $C_{oui}$  - измеренное значение скорости звука, м/с;

$C_{op}$  - расчетное значение скорости звука, м/с.

Наибольшее относительное отклонение значений скорости звука между лучами определяют по формуле 5:

$$\delta C_{o\max} = \frac{C_{o\max} - C_{o\min}}{\bar{C}_o} \cdot 100\% \quad (5)$$

где  $C_{o\max}$  - максимальное значение скорости звука по лучам, м/с;

$C_{o\min}$  - минимальное значение скорости звука по лучам, м/с;

$\bar{C}_o$  - среднее значение скорости звука по лучам, м/с.

Данные и результаты измерений вносят в протокол поверки.

Результаты определения метрологических характеристик при измерении расхода газа имитационным методом считают положительными, если:

1) Измеренные значения скорости газа при нулевом расходе за 300 с не превышают значений по абсолютной величине 0,012 м/с,

2) отклонения  $\delta_{ci}$  расчетной скорости звука в газе от измеренных скоростей звука по каждому акустическому каналу должны удовлетворять условию  $|\delta_{ci}| \leq (A + U'_{co})$

где  $U'_{co}$  — относительная расширенная неопределенность определения скорости звука;

$A$  — параметр, значение которого принимают равным:

0,2 % при  $0,7\% < \delta_{\text{вп}} \leq 1,5\%$ ;

Значение относительной расширенной неопределенности определения скорости звука определяют по формуле 5.1:

$$U'_{co} = 2(u'_{cf}{}^2 + 0,25u'_T{}^2)^{0,5} \quad (5.1)$$

где  $u'_{cf}$  — относительная стандартная неопределенность, приписываемая функциональной зависимости, используемой для расчета скорости звука;

$u'_T$  — относительная стандартная неопределенность измерения температуры газа.

**Примечание** — Ввиду малой чувствительности скорости звука газа к изменению давления и в связи с тем, что скорость звука при допущении постоянства показателя адиабаты пропорциональна квадратному корню из термодинамической температуры, в формуле не учитывается составляющая от неопределенности измерений давления, и относительный коэффициент чувствительности скорости звука к изменению температуры принят равным 0,5. Рекомендуется для расчета скорости распространения звука в газе применять зависимости, для которых  $u'_{cf} \leq 0,1\%$ .

3) Наибольшее относительное отклонение значений скорости звука между лучами не превышает:

$\pm 0,2 \%$  для расходомеров с пределами допускаемой относительной погрешности при измерении объемного расхода  $\pm 0,5 \% < \delta < \pm 1,5 \%$ ;

Расходомер, не удовлетворяющий перечисленным требованиям, дальнейшей поверке не подлежит.

#### 7.4.2 Определение относительной погрешности при измерении расхода газа в рабочих условиях на поверочной установке

Измерения проводятся при следующих значениях объемного расхода газа  $Q_j$ :  $Q_{\max}$ ,  $0,65 Q_{\max}$ ,  $0,5 Q_{\max}$ ,  $0,25 Q_{\max}$ ,  $0,1 Q_{\max}$ ,  $0,05 Q_{\max}$ ,  $0,01 Q_{\max}$  и  $Q_{\min}$ . Допускается производить измерения в произвольном числе распределенных значений расхода, (не менее 7 точек). Для удобства допускается округление дробной доли расхода в большую или меньшую сторону.

Отклонение расходов, задаваемых эталонной установкой от вышеприведенных значений:

-  $5 \%$  - для  $Q_{\max}$ ;

+  $10 \%$  - для  $Q_{\min}$ ;

$\pm 10 \%$  - для остальных расходов.

Рабочая среда – природный газ или воздух.

С помощью средств измерений, входящих в состав установки, необходимо измерить абсолютное давление и температуру в месте установки поверяемого расходомера, потерю давления на поверяемом расходомере, а также температуру газа перед эталонными критическими соплами или эталонными расходомерами.

Действительное значение расхода ( $Q_{op}$ ) газа в рабочих условиях в поверяемом расходомере вычислить по формуле 6 при использовании эталонных критических сопел или определить в соответствии с эксплуатационной документацией на поверочную установку другого типа:

$$Q_{op} = \left[ 1 - \frac{\Delta P}{P_g} \right] \cdot \sqrt{\frac{273,15 + t_g}{293,15}} \cdot Q_{20} \cdot \frac{1}{K_\varphi}; \quad (6)$$

где:

-  $\Delta P$  - потери давления на расходомере, кПа;

-  $P_g$  - абсолютное давление в расходомере, кПа;

-  $t_g$  - температура воздуха,  $^{\circ}\text{C}$ ;

-  $K_\varphi$  - поправочный коэффициент на влажность воздуха при применении воздуха в качестве измеряемой среды (Таблица А.1 Приложения А);

-  $Q_{20}$  - объемный расход через эталонное критическое сопло при  $20^{\circ}\text{C}$ ,  $\text{м}^3/\text{ч}$  (находится из сертификата калибровки или свидетельства о поверки сопел).



Считать не менее 50 значений показаний объемного расхода по поверяемому расходомеру с периодичностью, равной или большей времени одного независимого измерения по всем акустическим каналам, вычислить среднее арифметическое значение  $Q_p$ . С целью автоматизации процесса поверки используется ПО «АРМ «UFG View» - раздел Инструменты - «Поверка по расходу».

Вычислить относительную погрешность при измерении расхода газа ( $\delta Q_p$ ) поверяемым расходомером по формуле 7:

$$\delta Q_p = \frac{Q_p - Q_{dp}}{Q_{dp}} \cdot 100\%, \quad (7)$$

где:

$Q_p$  – значение объемного расхода, измеренного расходомером, м<sup>3</sup>/ч;

$Q_{dp}$  – действительное значение объемного расхода, измеренного установкой, м<sup>3</sup>/ч.

Данные и результаты измерений вносят в протокол поверки.

Результаты поверки считают положительными, если полученные значения относительной погрешности измерений объемного расхода находятся в пределах, указанных в паспорте на расходомер.

## 7.5 Определение погрешности УПР при преобразовании значения расхода газа в частотный и токовый сигнал

Погрешность определяют при трех значениях расхода в рабочих условиях в трех точках  $Q_{max}$ ,  $0,1 Q_{max}$  и  $Q_{min}$ .

К частотному выходу электронного блока подключить частотомер, к токовому выходу – вольтметр универсальный и источник питания постоянного тока (от 12 до 24 В). Допускается применять универсальный калибратор унифицированных сигналов.

С помощью ПО «АРМ «UFG View» войти в режиме «Тест выходного сигнала F» и «Тест выходного сигнала I». В режиме эмуляции задать значения расхода в расходомер, считать значения следующих параметров:

- значение расхода в рабочих условиях  $Q_{изм}$  с показывающего устройства расходомера или с дисплея компьютера, м<sup>3</sup>/ч;

- значение частоты  $F_{изм}$  – с частотомера, Гц;

- значение тока  $I_{изм}$  – с токовой шкалы вольтметра, мА.

Определить расчетные значения частоты и тока по формулам 8 и 9:

$$F_{расч} = F_{max} \cdot Q_{изм} / Q_{max} \quad (8)$$

$$I_{расч} = ((I_{max} - I_o) \cdot Q_{изм} / Q_{max}) + I_o, \quad (9)$$

где: -  $F_{max}$ ,  $I_{max}$  и  $Q_{max}$  – максимальные значения частоты (Гц), тока (мА) и расхода (м<sup>3</sup>/ч), заданные для шкалы выходного сигнала;

-  $I_o$  – значение тока, соответствующее нулевому значению расхода, мА, для шкалы выходного сигнала.

Указанные величины  $F_{max}$ ,  $I_{max}$  и  $Q_{max}$  приведены в паспорте поверяемого расходомера и должны быть внесены в настроенную базу расходомера.

Вычислить относительную погрешность расходомера по частотному выходу в каждой точке расхода по формуле 10:

$$\delta_F = ((F_{изм} - F_{расч}) / F_{расч}) \cdot 100\% \quad (10)$$

где  $F_{изм}$  - значение частоты с частотомера, Гц.

Расходомер считают прошедшим поверку, если значения относительной погрешности по частотному выходу  $\delta_F$  расходомера находятся в пределах  $\pm 0,1 \%$ .

Вычислить приведенную погрешность по токовому выходу в каждой точке расхода по формуле 11:

$$\delta_I = ((I_{изм} - I_{расч}) / I_{max}) \cdot 100\% , \quad (11)$$

где  $I_{изм}$  - значение тока с токовой шкалы вольтметра, мА.

Расходомер считают прошедшим поверку, если значения приведенной погрешности токового выхода  $\delta_I$  расходомера находятся в пределах  $\pm 0,1 \%$ .

## 7.6 Определение абсолютной погрешности измерений температуры

7.6.1 Первичный преобразователь температуры расходомера помещают в колодец термостата так, чтобы рабочая часть преобразователя была полностью погружена. Выбирают режим «Поверка канала Т» в ПО «АРМ «UFG View».

7.6.2 Установить на термостате температуру  $0 \text{ }^\circ\text{C}$  и контролировать выход на режим термостата в соответствии с его эксплуатационной документацией. После установления стабильных значений температуры по индикации готовности термостата зафиксировать показания температуры с цифрового табло расходомера (или монитора ПК) и эталонного термометра сопротивления (не менее 10 значений).

7.6.3 Определить среднее значение температуры за время измерения, а также среднее значение показаний температуры с поверяемого расходомера по формуле 12:

$$t_{cp} = \frac{\sum_{i=1}^N t_i}{N} \quad (12)$$

где  $t_{cp}$  - среднее значение температуры за время измерения,  $^\circ\text{C}$ ;

$N$  – количество измерений.

7.6.4 Значение абсолютной погрешности расходомера при измерении температуры  $0 \text{ }^\circ\text{C}$  определить по формуле 13:

$$\Delta t = (t_{cp.изм.} - t_{cp.эт.}) \quad (13)$$

7.6.5 Повторить пункты 7.6.2. – 7.6.4 для минимальной и максимальной температуры измеряемой среды.

7.6.6 Результаты измерений занести в протокол поверки.

Результаты определения абсолютной погрешности измерений температуры считают положительными, если абсолютная погрешность измерений температуры находится в пределах  $\pm (0,15 + 0,005 \cdot |t_i|)$ ,  $^\circ\text{C}$ .

7.6.7 Расходомер, не удовлетворяющий вышеуказанным требованиям, дальнейшей поверке не подлежит.

## 7.7 Определение относительной погрешности измерений давления

7.7.1 Определение относительной погрешности измерений давления проводят с помощью эталона давления, обеспечивающего создание абсолютного (избыточного) давления в рабочем диапазоне измерения давления расходомером и программного обеспечения ПО «АРМ «UFG View» в режиме «Поверка канала Р».

Подключить первичный преобразователь давления к эталону давления. Определить погрешность измерения давления в трех контрольных точках:

$$P_1 = 0,25 P_{\max};$$

$$P_2 = (P_1 + P_3) / 2;$$

$$P_3 = P_{\max}, \text{ где } P_{\max} - \text{ВПИ.}$$

7.7.2 Для согласования характеристик эталонных средств измерений с расчетными значениями контрольных точек допускается отклонение значений давления, поданного на вход первичного преобразователя давления, от расчетного значения не более чем на  $\pm 0,05 P_{\max}$  (5 % ВПИ).

В случае применения датчика избыточного давления значение эталонного абсолютного давления определить по формуле:  $P_{\text{эт}} = P_{\text{эт.изб}} + P_{\text{бар}}$ ,

где  $P_{\text{бар}}$  – показания барометра;

$P_{\text{эт.изб}}$  – значение избыточного давления, заданное эталонным средством.

7.7.3 В каждой точке выполняют по одному измерению при прямом и обратном ходе и вычисляют значение погрешности по формуле 14:

$$\delta_{p_i} = \left( \frac{P_{\text{изм}} - P_{\text{эт}}}{P_{\text{эт}}} \right) \cdot 100\%, \quad (14)$$

где  $P_{\text{изм}}$  — показание расходомера, кПа (МПа);

$P_{\text{эт}}$  — давление, заданное калибратором, кПа (МПа).

7.7.4 Результаты измерений занести в протокол поверки.

Результаты поверки считают положительными, если значение относительной погрешности измерений давления находится в пределах  $\pm 0,25$  %.

7.7.5 Расходомер, не удовлетворяющий вышеуказанным требованиям, дальнейшей поверке не подлежит.

## 7.8 Определение относительной погрешности вычислителя ВР

При помощи ПО «АРМ «UFG View» переводят расходомер в режим «Поверка-Тест-рТЗ». Вводят значения параметров расхода  $Q_r$  ( $\text{м}^3/\text{ч}$ ), абсолютного давления (кПа (МПа)), температуры  $T$  °С, параметры определяющие состав и свойства измеряемой среды – состав газа (моль, %); плотность газа при стандартных условиях ( $\text{кг}/\text{м}^3$ ).

Считывают с экрана показывающего устройства расходомера или через ПО «АРМ UFG» значения объемного расхода газа, приведенного к стандартным условиям  $Q_c$  ( $\text{ст.м}^3/\text{ч}$ ).



Вычисляют относительную погрешность вычислителя ВР при вычислении объемного расхода газа, приведенного к стандартным условиям, по формуле 16:

$$\delta Q_c = \frac{Q_{си} - Q_{ср}}{Q_{ср}} \cdot 100\% \quad (16)$$

$Q_{си}$  – значение объемного расхода газа, приведенного к стандартным условиям, вычисленное расходомером;

$Q_{ср}$  – значение объемного расхода газа, приведенного к стандартным условиям, теоретически расчетное в соответствии с установленными параметрами расчета по ПО «АРМ «UFG View» - «Тест-рTZ».

Расходомер считают выдержавшим испытание, если рассчитанные погрешности находятся в пределах  $\pm 0,02\%$ .

## 9 Оформление результатов поверки

9.1 При положительных результатах поверки расходомер признают пригодным к применению. Наносят знак поверки и делают соответствующую запись в паспорте расходомера или оформляют свидетельство о поверке с нанесением знака поверки в соответствии с Приказом Минпромторга России от 2 июля 2015 г. № 1815 «Об утверждении Порядка проведения поверки средств измерений, требований к знаку поверки и содержанию свидетельства о поверке». Расходомер пломбируют и наносят знаки поверки в соответствии с Приложением Б.

9.2 Если расходомер по результатам поверки признан непригодным к применению, свидетельство о поверке аннулируется и выписывают извещение о непригодности к применению в соответствии с Приказом Минпромторга России от 2 июля 2015 г. № 1815.

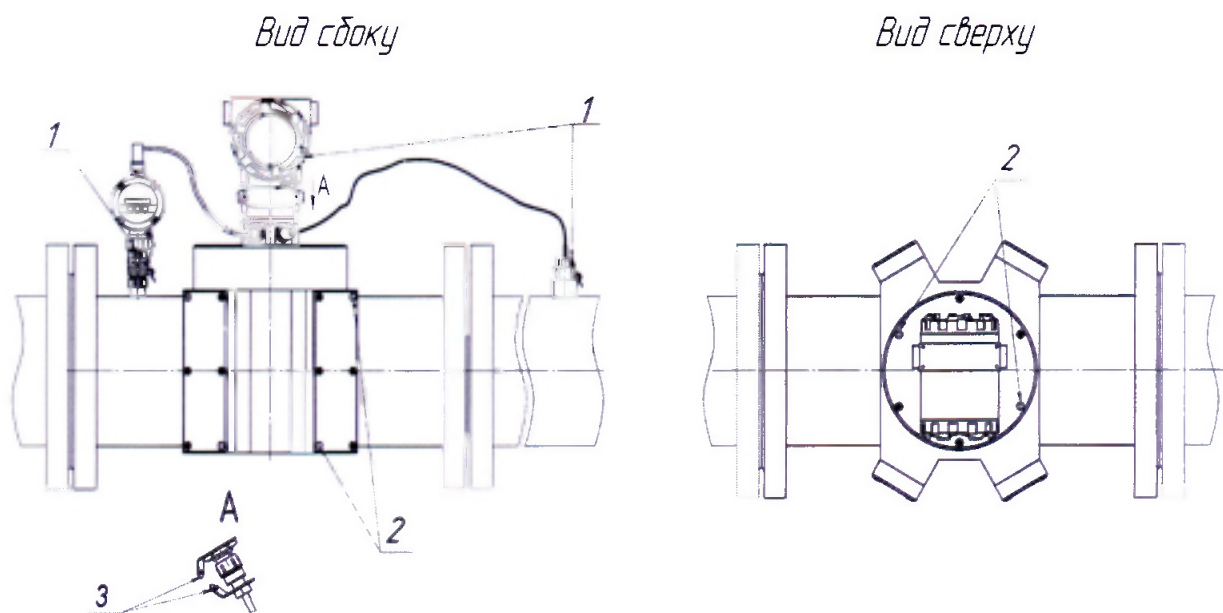
Заместитель начальника отдела 208  
ФГУП «ВНИИМС»



А.М. Шаронов

Таблица А.1

$\varphi, \%/$ $t, ^\circ\text{C}$	10	12	14	16	18	20	22	24	26	28	30
30	1,0017	1,0016	1,0015	1,0014	1,0013	1,0012	1,001	1,0008	1,0006	1,0004	1,0002
40	1,0015	1,0014	1,0013	1,0011	1,0009	1,0008	1,0005	1,0003	1	0,9998	0,9995
50	1,0013	1,0011	1,001	1,0007	1,0005	1,0004	1,0001	0,9998	0,9995	0,9992	0,9988
60	1,0011	1,0009	1,0007	1,0005	1,0002	1	0,9996	0,9993	0,9989	0,9984	0,998
70	1,0009	1,0007	1,0004	1,0002	0,9999	0,9996	0,9992	0,9988	0,9983	0,9978	0,9973
80	1,0007	1,0004	1,0002	0,9999	0,9995	0,9992	0,9988	0,9983	0,9978	0,9972	0,9965
90	1,0005	1,0002	0,9999	0,9996	0,9992	0,9988	0,9983	0,9978	0,9972	0,9965	0,9959



- 1 – пломба свинцовая для нанесения знака поверки;
- 2 – места под клеймо завода изготовителя способом давления на специальную мастику;
- 3 – отверстие для навесной пломбы для нанесения знака поверки.

Рисунок Б.1 - Схема пломбирования  
расходомера - счетчика газа ультразвукового Turbo Flow UFG – F