

ФГУП «ВСЕРОССИЙСКИЙ НАУЧНО-ИССЛЕДОВАТЕЛЬСКИЙ ИНСТИТУТ
МЕТРОЛОГИЧЕСКОЙ СЛУЖБЫ»
ФГУП «ВНИИМС»

УТВЕРЖДАЮ
Заместитель директора
по производственной метрологии
ФГУП «ВНИИМС»



Н.В. Иванникова

21 июня 2018 г.

Меры для поверки систем ATOS

МЕТОДИКА ПОВЕРКИ

МП 203-26-2018

МОСКВА, 2018

Настоящий документ распространяется на меры для поверки систем ATOS производства GOM GmbH, Германия (далее по тексту – меры) и устанавливает методы и средства его первичной и периодической поверок.

Интервал между поверками 1 год.

1. ОПЕРАЦИИ ПОВЕРКИ

При проведении поверки должны выполняться операции указанные в таблице 1.

Таблица 1

№ п/п	Наименование операции	№ пункта документа по поверке	Проведение операций при	
			первичной поверке	периодической поверке
1	Внешний осмотр, опробование	7.1	Да	Да
2	Определение метрологических характеристик мер - проверка диаметра сферы; - проверка отклонения от сферичности; - расстояние между центрами сфер;	7.2	Да	Да

2. СРЕДСТВА ПОВЕРКИ

При проведении поверки должны применяться эталоны, приведенные в таблице 2.

Таблица 2

№ пункта документа по поверке	Наименование эталонов, вспомогательных средств поверки и их основные метрологические и технические характеристики
7.2	ГЭТ 192-2017 «Государственный первичный специальный эталон единицы длины в области измерений геометрических параметров поверхностей сложной формы»

Примечание: Допускается применение средств измерений, не приведенных в перечне, но обеспечивающих определение (контроль) метрологических характеристик поверяемых средств измерений с требуемой точностью.

3. УСЛОВИЯ ПРОВЕДЕНИЯ ПОВЕРКИ

Все испытания следует проводить в нормальных условиях применения приборов:

- температура окружающего воздуха, ... °С 20±1
- относительная влажность окружающего воздуха, %, не более 80

4. ТРЕБОВАНИЯ К КВАЛИФИКАЦИИ ПОВЕРИТЕЛЕЙ

К проведению поверки мер для поверки систем АТОС допускаются лица, изучившие эксплуатационные документы на них, имеющие достаточные знания и опыт работы с ними и аттестованные в качестве поверителя органом Государственной метрологической службы.

5. ТРЕБОВАНИЯ БЕЗОПАСНОСТИ

При проведении поверки мер для поверки систем АТОС меры безопасности должны соответствовать требованиям по технике безопасности согласно эксплуатационной документации на меры и поверочное оборудование, правилам по технике безопасности, действующим на месте проведения поверки

6. ПОДГОТОВКА К ПОВЕРКЕ

Перед проведением поверки должны быть выполнены следующие подготовительные работы:

–меру и средства поверки привести в рабочее состояние в соответствии с их эксплуатационной документацией;

–мера и средства поверки должны быть выдержаны в месте проведения поверки не менее 12-и часов при постоянной температуре, соответствующей нормальным условиям использования мер.

7. ПРОВЕДЕНИЕ ПОВЕРКИ

7.1. Внешний осмотр

При внешнем осмотре должно быть установлено соответствие комплекта мер следующим требованиям:

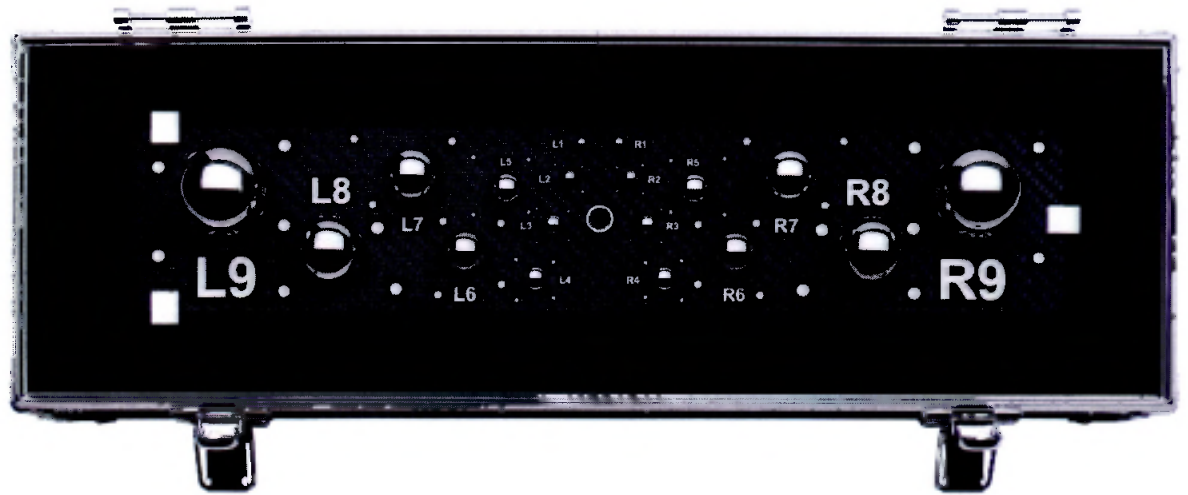
- отсутствие коррозии, механических повреждений и других дефектов на рабочих поверхностях мер, влияющих на эксплуатационные и метрологические характеристики мер;
- наличие маркировки и комплектности согласно требованиям эксплуатационной документации.

Результаты поверки комплекта мер признаются положительными, если выполняются все вышеперечисленные условия, а маркировка и комплектность соответствует требованиям технической документации.

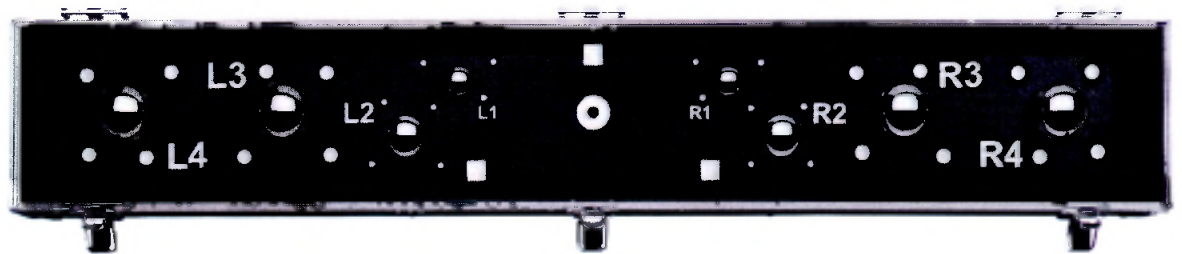
7.2 Определение метрологических характеристик комплекта мер.

Метрологические характеристики меры определяются с помощью ГЭТ 192-2017 «Государственный первичный специальный эталон единицы длины в области измерений геометрических параметров поверхностей сложной формы» с последующей обработкой результатов измерений.

С помощью программного обеспечения в соответствии с Руководством по эксплуатации производится измерение соответствующих параметров меры.



a)



б)

Рисунок 1 - Общий вид мер для поверки систем АТОС
а) с девятью парами сфер, б) с 4 парами сфер

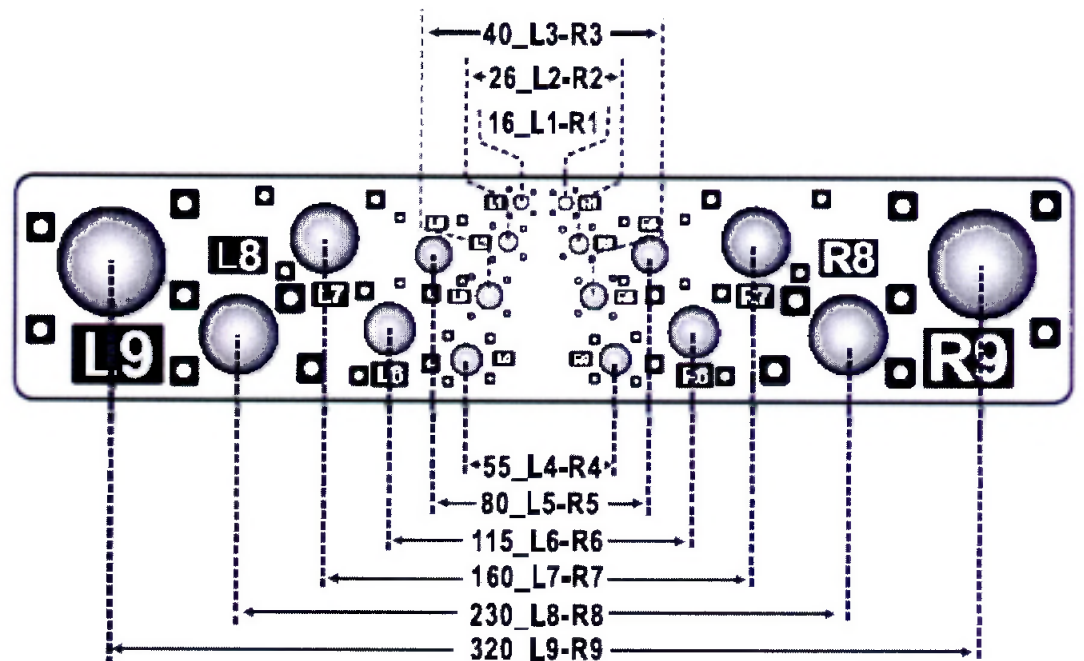


Рисунок 2 - Схема обозначения измеряемых параметров на примере меры 400

Мера выдерживается перед измерением в измерительной лаборатории 24 часа. При отличии температуры окружающей среды от нормальной, результат измерений приводится к 20 °С.

Для введения температурной поправки используются следующие коэффициенты линейного расширения:

- для межцентровых расстояний $\alpha=4,0 \cdot 10^{-6} \cdot \text{K}^{-1}$ для углепластика;
- для диаметров шаров $\alpha=10,5 \cdot 10^{-6} \cdot \text{K}^{-1}$ для стали.

Во время измерений мера должна быть закреплена на столе КИМ тремя металлическими держателями за отверстия в углепластиковом основании меры.

Определяется координатная система меры, которая служит базой для вычисления всех измеряемых величин и характерных элементов (Рисунок 3).

В таблице 2 приведены обозначения и характеристики элементов, служащих для определения системы координат меры (на примере меры 400).

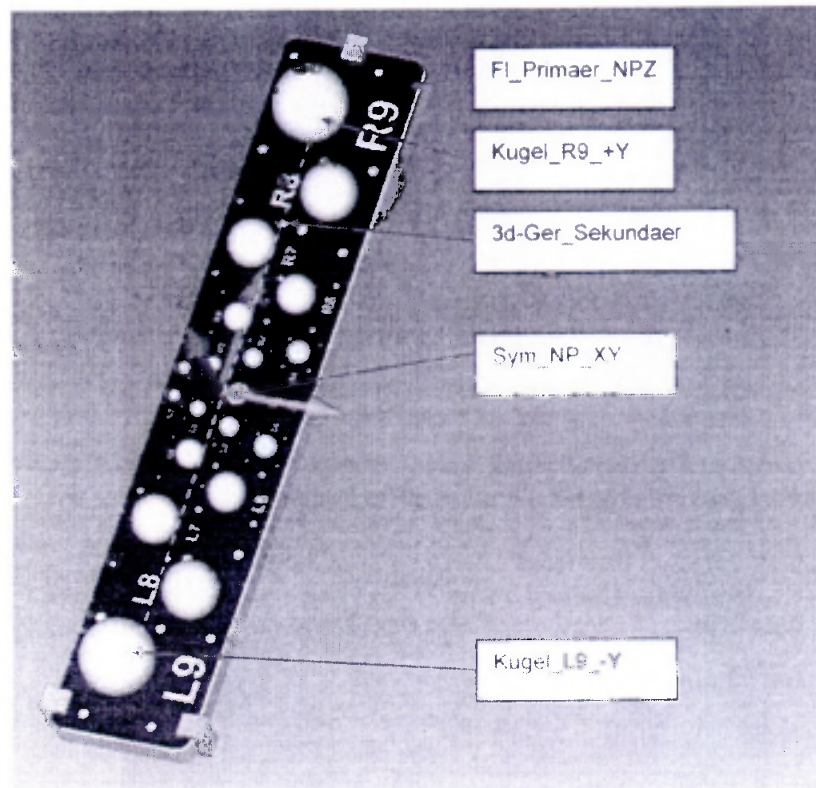


Рисунок 3 – Определение системы координат меры

Таблица 2

Обозначение	Характеристика объекта	Стратегия измерения
Fl-Primaer-NPZ	Плоскость	Измеряется 4 точки на плоскости
Сфера l_L9_-Y	Сфера	На сфере измеряется 6 точек: 4 точки, равномерно распределенные по экватору, начиная от 0 град. (+X ось), 2 точки на полюсе
Сфера l_R9_+Y	Сфера	На сфере измеряется 6 точек: 4 точки, равномерно распределенные по экватору, начиная от 0 град. (+X ось), 2 точки на полюсе

Используется следующая схема расположения измерительных точек для оценки диаметров сфер и отклонений от сферичности.

Каждая сфера определяется восемью круговыми сегментами, каждый сегмент шестью точками, в которых производится ощупывание. Всегда начальная точка измерения

выбирается на экваторе кругового сегмента. Точки на круговом сегменте равномерно распределены. Кроме того добавляется одна точка на полюсе сферы. Таким образом, общее число точек, описывающих сферу равно 49. (Рисунок 4).

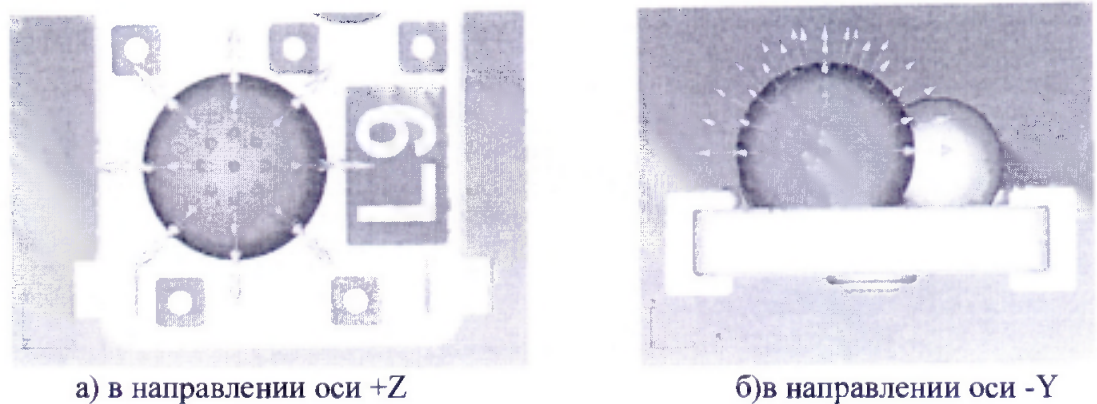


Рисунок 4 - Стратегия измерений диаметров сфер и отклонений от сферичности

Пространственные расстояния от центров сфер при различных комбинациях элементов приведены в таблице 3. Таким образом, диаметр и отклонение формы каждой сферы идентифицированы.

Таблица 3

Обозначение	Расстояние между элементами 1 и 2	
	Элемент 1	Элемент 2
Расстояние L1 R1	Сфера L1	Сфера R1
Расстояние L2 R2	Сфера L2	Сфера R2
Расстояние L3 R3	Сфера L3	Сфера R3
Расстояние L4 R4	Сфера L4	Сфера R4
Расстояние L5 R5	Сфера L5	Сфера R5
Расстояние L6 R6	Сфера L6	Сфера R6
Расстояние L7 R7	Сфера L7	Сфера R7
Расстояние L8 R8	Сфера L8	Сфера R8
Расстояние L9 R9	Сфера L9	Сфера R9

Расчет средних значений расстояний и диаметров сфер производится по методу наименьших квадратов (Метод Гаусса)

Расчет отклонений от сферичности производится по методу наименьшего отклонения между номинальной сферой и измеренной (метод Чебышева).

Результаты измерений для каждого элемента занести в таблицу 4.

Таблица 4

№ п/п	Характеристика	Результат измерений, мм	Предел допускаемой погрешности, мкм
1	Расстояние L1 R1		
2	Диаметр сферы L1		
3	Отклонение от сферичности L1		
4	Диаметр сферы R1		
5	Отклонение от сферичности R1		
6	Расстояние L2 R2		
7	Диаметр сферы L2		
8	Отклонение от сферичности L2		

9	Диаметр сферы R2		
10	Отклонение от сферичности R2		
11			
....			
....			
....			
41	Расстояние L9 R9		
42	Диаметр сферы L9		
43	Отклонение от сферичности L9		
44	Диаметр сферы R9		
45	Отклонение от сферичности R9		

Для меры 900 процедура испытаний аналогична изложенному выше.

Результаты поверки меры признаются положительными, если отклонения измеренных значений элементов не превышают ± 2 мкм для меры 400 мм и ± 7 мкм для мер 900.

5. ОФОРМЛЕНИЕ РЕЗУЛЬТАТОВ ПОВЕРКИ

При положительных результатах поверки оформляется свидетельство о поверке по форме приложения 1 Приказа Минпромторга России № 1815 от 02.07.15 г.

При отрицательных результатах поверки оформляется извещение о непригодности по форме приложения 2 Приказа Минпромторга России № 1815 от 02.07.2015 г.

Знак поверки в виде оттиска клейма поверителя наносится на свидетельство о поверке. Знак в виде голографической наклейки наносится на прибор или свидетельство о поверке.

Начальник отдела 203
ИЦ ФГУП «ВНИИМС»



В.Г. Лысенко

Локальная поверочная схема для мер для поверки систем ATOS

