

Федеральное государственное унитарное предприятие
«Всероссийский научно-исследовательский институт метрологии им. Д.И. Менделеева»
ФГУП «ВНИИМ им. Д.И. Менделеева»



УТВЕРЖДАЮ
И.о. директора
ФГУП «ВНИИМ им. Д.И. Менделеева»

А.Н. Пронин

М.п. Директора
«24» мая 2018 г.

Государственная система обеспечения единства измерений
Системы газоаналитические SUPREMA Touch
Методика поверки
МП-242-2254-2018

Заместитель руководителя
научно-исследовательского отдела
государственных эталонов
в области физико-химических измерений
ФГУП "ВНИИМ им. Д.И. Менделеева"
А.В. Колобова

Разработчик
руководитель лаборатории
Т.Б. Соколов

г. Санкт-Петербург
2018 г.

Настоящая методика поверки распространяется на системы газоаналитические SUPREMATouch (в дальнейшем – системы), выпускаемые компанией «MSA Europe GmbH», Швейцария, производственная площадка - фирма "MSA Produktion Deutschland GmbH", Германия, и устанавливает методы их первичной поверки до ввода в эксплуатацию и после ремонта, и периодической поверки в процессе эксплуатации.

Интервал между поверками – один год.

Примечание - в течение интервала между поверками системы допускается замена вышедших из строя первичных измерительных преобразователей (ПИП) измерительных каналов (ИК) без проведения внеочередной поверки системы в целом:

1) При замене ПИП утвержденного типа следует соблюдать следующие условия:

- если срок действия свидетельства о поверке устанавливаемого ПИП заканчивается ранее окончания срока действия свидетельства о поверке системы в целом, то по окончании срока действия свидетельства о поверке устанавливаемого ПИП должна быть проведена его внеочередная замена на ПИП с действующим свидетельством о поверке или поверка;

- после замены ПИП необходимо проведение определения основной погрешности ИК, в котором он был заменен, в соответствии с настоящей методикой поверки силами специалистов, обслуживающих систему в условиях эксплуатации;

- по окончании работ должен быть составлен и подшит к свидетельству о поверке системы акт замены ПИП с указанием результатов определения основной погрешности ИК.

2) При замене ПИП - датчиков серии 47К проводится поверка ИК, в котором проведена замена, согласно настоящей методике поверки в объеме операций первичной поверки. Результаты поверки оформляются свидетельством о поверке системы газоаналитической SUPREMATouch по ИК, в котором (которых) проведена замена.

1 Операции поверки

1.1 При проведении поверки должны быть выполнены операции, указанные в таблице 1.

Таблица 1 – Операции поверки

Наименование операции	Номер пункта методики поверки	Обязательность проведения при	
		первичной поверке	периодической поверке
1 Внешний осмотр	6.1	да	да
2 Опробование	6.2	да	да
3 Подтверждение соответствия программного обеспечения	6.3	да	да
4 Определение метрологических характеристик	6.4		
4.1 Определение основной погрешности			
- определение основной погрешности системы по ИК с ПИП - датчиками серии 47К модификации 47К-PRP и 47К-НТ-PRP	6.4.1	да	да
- определение основной погрешности системы по ИК с ПИП утвержденного типа	6.4.2	да	да
4.2 Определение вариации выходного сигнала	6.4.3	да	нет
4.3 Определение времени установления выходного сигнала	6.4.4	да	нет

1.2 Если при проведении той или иной операции поверки получен отрицательный результат, дальнейшая поверка прекращается.

1.3 Допускается проведение поверки отдельных ИК системы и диапазонов измерений в соответствии с заявлением владельца системы, с обязательным указанием в свидетельстве о поверке информации об объеме проведенной поверки.

2 Средства поверки

2.1 При проведении поверки применяют средства, указанные в таблице 2.

Таблица 2 – Средства поверки

Номер пункта методики поверки	Наименование эталонного средства измерений или вспомогательного средства поверки, номер документа, регламентирующего технические требования к средству, метрологические и технические характеристики
6	Прибор комбинированный Testo 622, диапазон измерений температуры от минус 10 до плюс 60 °С, относительной влажности от 10 до 95 %, атмосферного давления от 300 до 1200 гПа Секундомер механический СОПрр, ТУ 25-1894.003-90, класс точности 2
6.4.1	Стандартные образцы состава газовые смеси метан – воздух (ГСО 10541-2014), ГСО 10541-2014 (пропан – воздух), 2-бутанон - воздух (ГСО 10534-2014), ацетон - воздух (ГСО 10385-2013), этанол - воздух (ГСО 10534-2014), пропилен - воздух (ГСО 10250-2013), этилацетат - воздух (ГСО 10534-2014), 2-пропанол - воздух (ГСО 10535-2014), толуол - воздух (ГСО 10540-2014), водород - воздух (ГСО 10535-2014), бутан - воздух (ГСО 10541-2014), гексан - воздух (ГСО 10540-2014), этилен - воздух (ГСО 10544-2014), метанол - воздух (ГСО 10540-2014), i-бутан - воздух (ГСО 10544-2014), пентан - воздух (ГСО 10544-2014), циклопентан - воздух (ГСО 10539-2014) в баллонах под давлением. Метрологические характеристики ГС приведены в Приложении А. Поверочный нулевой газ (ПНГ) – воздух марки Б по ТУ 6-21-5-85 в баллонах под давлением Трубка медицинская поливинилхлоридная (ПВХ) по ТУ6-01-2-120-73, 6×1,5 мм * Трубка фторопластовая по ТУ 6-05-2059-87, диаметр условного прохода 5 мм, толщина стенки 1 мм * Ротаметр РМ-А-0,063 Г УЗ, ГОСТ 13045-81, верхняя граница диапазона измерений объемного расхода 0,063 м ³ /ч, кл. точности 4 * Ротаметр РМ-А-0,16 Г УЗ по ГОСТ 13045-81, верхний предел диапазона измерений 0,16 м ³ /ч, кл. точности 4 * Вентиль точной регулировки ВТР-1 (или ВТР-1-М160), диапазон рабочего давления (0-150) кгс/см ² , диаметр условного прохода 3 мм * Вентиль точной регулировки трассовый ВТР-4, диапазон рабочего давления (0-6) кгс/см ² , диаметр условного прохода 3 мм, штуцерно-ниппельное соединение под гибкую трубу диаметром 4...8 мм * Редуктор баллонный кислородный одноступенчатый БКО-50-4 по ТУ 3645-026-00220531-95 * Редуктор баллонный типа CYL-1 производства GO Regulator, максимальное давление на входе 250 кгс/см ² , максимальное выходное давление 25 кгс/см ² * Насадка градуировочная (для соответствующего ПИП, поставляется изготовителем) *
6.4.2	Калибратор токовой петли FLUKE 715 (госреестр 29194-05), диапазон задаваемых значений напряжения постоянного тока (0-10) мВ, основная абсолютная погрешность $\pm(0,02 \cdot 10^{-2} U_{уст} + 2 \text{ ед. мл. р.})$ В, диапазон задаваемых значений силы постоянного тока (0-24) мА, основная абсолютная погрешность $\pm(0,015 \cdot 10^{-2} I_{уст} + 2 \text{ ед. мл. р.})$ мА

2.2 При проведении поверки ПИП системы применяются средства поверки, указанные в соответствующих методиках поверки ПИП ¹⁾

- МП-242-1628-2013 "Газоанализаторы ULTIMA X модификации ULTIMA XE, ULTIMA XIR, ULTIMA XL, ULTIMA X3. Методика поверки", утвержденная ГЦИ СИ ФГУП "ВНИИМ им. Д.И. Менделеева" 05.08.2013 г.

- МП-242-1256-2011 "Газоанализаторы PrimaX I, PrimaX P, Pri-maX IR. Методика поверки", утвержденная ГЦИ СИ ФГУП «ВНИИМ им. Д.И. Менделеева» 30.11.2011 г.

- МП-2009-6 «Газоанализаторы углеводородных газов стационарные модель IR400, фирмы «General Monitors Ireland», Ирландия. Методика поверки», утвержденная ФГУП «ВНИИФТРИ» 17.11.2009 г.

- МП-242-2049-2016 "Газоанализаторы дозрывоопасных концентраций этилена и метанола IR400. Методика поверки", утвержденная ФГУП «ВНИИМ им Д.И. Менделеева» 12.09.2016 г.

- МП 2016-2 «Инструкция. Газоанализаторы стационарные модель IR700. Методика поверки», утвержденная ФГУП «ВНИИФТРИ» 20.12.2016 г.

- МП 2012-2 «Инструкция. Газоанализаторы углеводородных газов трассовые IR5500. Методика поверки», утвержденная ГЦИ СИ ФГУП «ВНИИФТРИ» 25.12.2012 г.

- МП 2014-1 «Инструкция. Газоанализаторы стационарные S4000 модели S4000CH и S4000TH. Методика поверки», утвержденная ФГУП «ВНИИФТРИ» 31.03.2016 г.

- МП-2003-1 «Газоанализаторы серии S4100, модели S4100C и S4100T, с измерительным преобразователем S4100E, фирмы "General Monitors Ireland Ltd.", Ирландия. Методика поверки», утвержденная ГЦИ СИ ФГУП «СКБ ВНИИФТРИ» 17.07.2003 г.

2.3 Допускается применение аналогичных средств поверки, обеспечивающих определение метрологических характеристик поверяемых средств измерений с требуемой точностью.

2.4 Все средства поверки, кроме отмеченных в таблице 2 знаком *, должны иметь действующие свидетельства о поверке, поверочные газовые смеси в баллонах под давлением – действующие паспорта.

2.5 Допускается использование стандартных образцов состава газовых смесей (ГС), не указанных в Приложении А, при выполнении следующих условий:

- номинальное значение и пределы допускаемого отклонения содержания определяемого компонента в ГС должны соответствовать указанному для соответствующей ГС из таблицы приложения А;

- отношение погрешности, с которой устанавливается содержание компонента в ГС к пределу допускаемой основной погрешности поверяемого ИК, должно быть не более 1/3.

3 Требования безопасности

3.1 При проведении поверки должны быть соблюдены требования безопасности, указанные в технической документации на систему и ПИП, входящие в ее состав.

3.2 Помещение, в котором проводится поверка, должно быть оборудовано приточно-вытяжной вентиляцией.

3.3 Требования техники безопасности при эксплуатации ГС в баллонах под давлением должны соответствовать Федеральным нормам и правилам в области промышленной безопасности "Правила промышленной безопасности опасных производственных объектов, на которых используется оборудование, работающее под избыточным давлением", утвержденным приказом Федеральной службы по экологическому, технологическому и атомному надзору от 25.03.2014 г. № 116.

3.4 Должны соблюдаться "Правила технической эксплуатации электроустановок потребителей".

¹ При пользовании настоящей методикой поверки целесообразно проверить действие ссылочных методик поверки и наличие изменений к ним в информационной системе общего пользования – на официальном сайте Федерального агентства по техническому регулированию и метрологии в сети Интернет (<http://fundmetrology.ru>, раздел «Сведения об утвержденных типах средств измерений»). При наличии методик поверки с изменениями, следует использовать действующую редакцию методики поверки ПИП, если эти изменения не касаются метрологических характеристик ПИП.

3.5 Требования к квалификации персонала

К работе с системами и проведению поверки допускаются лица, ознакомленные с ГОСТ 13320-80, ГОСТ 8.578-2014, ГОСТ Р 52350.29-1-2010, эксплуатационной документацией на систему и прошедшие инструктаж по технике безопасности.

4 Условия поверки

4.1 При проведении поверки, если не указано иное, должны быть соблюдены следующие условия:

- температура окружающего воздуха, °С 20±5;
- относительная влажность окружающего воздуха, % от 30 до 80;
- атмосферное давление, кПа 101,3±4.

При проведении поверки ПИП соблюдают нормальные условия, приведенные в МП, перечисленных в п. 2.2 настоящей МП.

5 Подготовка к поверке

5.1 При первичной поверке проверить комплектность системы в соответствии с эксплуатационной документацией.

5.2 Подготовить поверяемую систему к работе в соответствии с эксплуатационной документацией.

5.3 Выдержать в помещении, в котором будет проводиться поверка, ГС в баллонах под давлением и средства поверки в течение не менее 24 ч, поверяемую систему - не менее 4 ч.

6 Проведение поверки

6.1 Внешний осмотр

При внешнем осмотре должно быть установлено:

- отсутствие механических повреждений (трещин, вмятин, окисленных контактов и др.), влияющих на работоспособность отдельных элементов системы и системы в целом, а также линий связи;

- исправность органов управления;

- наличие маркировки системы согласно требованиям эксплуатационной документации;

Система считается выдержавшим внешний осмотр удовлетворительно, если она соответствует перечисленным выше требованиям.

6.2 Опробование

При опробовании проводят общую проверку функционирования системы при включении электрического питания в порядке, описанном в эксплуатационной документации.

Результат опробования считают положительным, если:

- на дисплее (дисплеях) контроллера и ПИП (при наличии) отображается измерительная информация;

- отсутствует информация об отказах;

- органы управления системы функционируют.

6.3 Подтверждение соответствия программного обеспечения

6.3.1 Подтверждение соответствия ПО системы проводится путем проверки соответствия ПО системы тому ПО, которое было зафиксировано (внесено в банк данных) при испытаниях для целей утверждения типа.

6.3.2 Для проверки соответствия ПО выполняют следующие операции:

- проводят визуализацию идентификационных данных ПО системы;

- сравнивают полученные данные с идентификационными данными, установленными при проведении испытаний для целей утверждения типа и указанными в Описании типа системы (приложение к Свидетельству об утверждении типа).

Версия встроенного ПО контроллера отображается на дисплее при включении электрического питания.

6.4 Определение метрологических характеристик

6.4.1 Определение основной абсолютной погрешности системы по ИК с ПИП – датчиками серии 47К модификации 47К-PRP и 47К-НТ-PRP

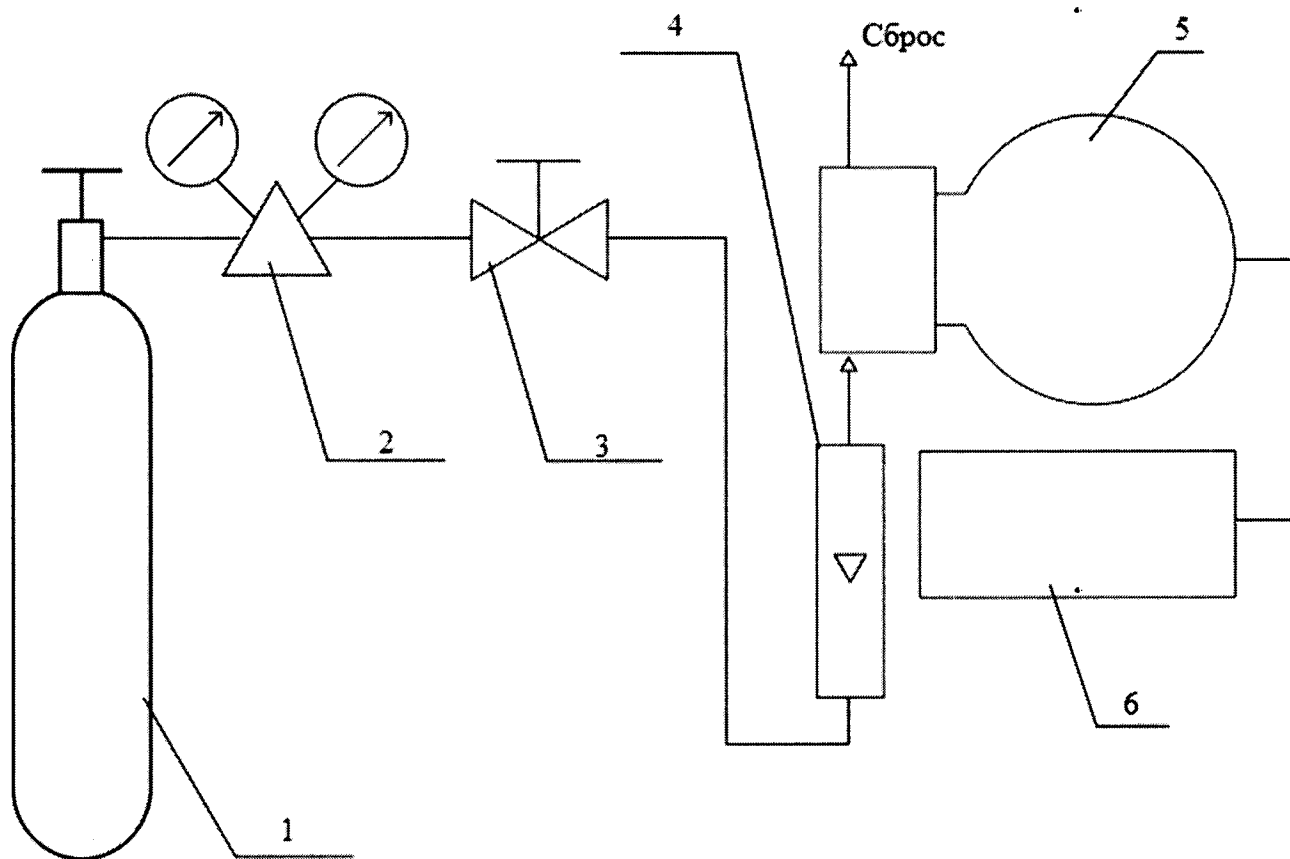
Определение основной погрешности системы по ИК с ПИП – датчиками серии 47К модификации 47К-PRP и 47К-НТ-PRP проводят по схеме рисунка 1 в следующем порядке:

1) Подают на вход ПИП ГС состава определяемый компонент – воздух (таблица А.1 приложения А) в последовательности:

- №№ 1 – 2 – 3 – 2 – 1 – 3 при первичной поверке;

- №№ 1 – 2 – 3 – при периодической поверке.

Расход ГС устанавливают равным $(0,5 \pm 0,1)$ $\text{дм}^3/\text{мин}$. Время подачи каждой ГС не менее $3 \cdot T_{0,9d}$ (утроенного предела допустимого времени установления показаний).



- 1 – источник ГС;
- 2 – редуктор баллонный;
- 3 – вентиль точной регулировки трассовый;
- 4 – индикатор расхода (ротаметр);
- 5 – насадка для подачи ГС;
- 6 – ПИП;
- 7 – контроллер SUPREMATouch.

Рисунок 1 – Схема подачи ГС при проведении поверки систем

2) Фиксируют установившиеся показания системы при подаче каждой ГС по показаниям дисплея контроллера SUPREMATouch для соответствующего измерительного канала.

3) Пересчитывают действительное значение объемной доли определяемого компонента, указанное в паспорте ГС, в единицы дозврывоопасной концентрации определяемого компонента, % НКПР, по формуле

$$C_{\%НКПР}^{\delta} = \frac{C_{\%(об.д.)}^{\delta} \cdot 100}{НКПР}, \quad (1)$$

где $C_{\%(об.д.)}^{\delta}$ - действительное значение объемной доли определяемого компонента, указанное в паспорте ГС, %;

НКПР - значение нижнего концентрационного предела распространения пламени для определяемого компонента, объемная доля, %.

4) Значение основной абсолютной погрешности системы в i -ой точке поверки Δ_i , дозврывоопасная концентрация, % НКПР, находят по формуле

$$\Delta_i = C_i - C_i^{\delta}, \quad (2)$$

где C_i - выходной сигнал системы при подаче i -ой ГС, дозврывоопасная концентрация, % НКПР;

C_i^{δ} - действительное значение содержания определяемого компонента в i -ой ГС, дозврывоопасная концентрация, % НКПР.

Результат определения основной погрешности системы по ИК с ПИП – датчиками серии 47К модификации 47К-PRP и 47К-НТ-PRP считают положительным, если значения основной погрешности системы во всех точках поверки не превышает пределов, указанных в таблице Б.8 Приложения Б для соответствующего определяемого компонента.

6.4.2 Определение основной абсолютной погрешности системы по ИК с ПИП утвержденного типа

Определение основной абсолютной погрешности системы по ИК с ПИП утвержденного типа проводится поэлементно в следующем порядке:

- определение основной погрешности ПИП;
- определение основной погрешности канала передачи информации;
- расчет основной погрешности измерительного канала.

Определение основной погрешности ПИП проводится в лабораторных условиях (требуется демонтаж ПИП) в соответствии с методиками поверки соответствующих ПИП (см. п. 2.2 настоящей методики поверки).

Определение погрешности канала передачи информации проводят в следующем порядке:

1) На место ПИП поверяемого измерительного канала подключают калибратор токовой петли FLUKE 715 или аналогичный (далее - калибратор), последовательно устанавливая следующие значения постоянного тока ($4^{+0,5}$) мА, (20 $_{-0,5}$) мА.

2) Фиксируют установившиеся показания на дисплее контроллера по поверяемому измерительному каналу при каждом значении тока.

3) Пересчитывают показания дисплея калибратора в значения содержания определяемого компонента C_j^k , объемная доля определяемого компонента, % (млн⁻¹), или массовая концентрация, мг/м³, дозрывоопасная концентрация, % НКПР, интегральная концентрация НКПР·м или млн⁻¹·м (в зависимости от типа ПИП), по формуле

$$C_j^k = \frac{(C_a - C_n)}{16} \cdot (I_j - 4), \quad (3)$$

где I_j - показания дисплея калибратора в j-й точке поверки, мА;

C_a, C_n - значения содержания определяемого компонента, соответствующие верхнему и нижнему пределам диапазона выходного токового сигнала ПИП, объемная доля определяемого компонента, % (млн⁻¹), или массовая концентрация, мг/м³, или дозрывоопасная концентрация, % НКПР, или интегральная концентрация НКПР·м или млн⁻¹·м (в зависимости от типа ПИП).

4) значение основной абсолютной погрешности канала передачи информации Δ_j^k , объемная доля определяемого компонента, % (млн⁻¹), или массовая концентрация, мг/м³, или дозрывоопасная концентрация, % НКПР (в зависимости от типа ПИП), рассчитывают в точках поверки, для которых нормированы пределы допускаемой основной абсолютной погрешности, по формуле

$$\Delta_j^k = C_j - C_j^k, \quad (4)$$

где C_j - показания дисплея контроллера по поверяемому измерительному каналу в j-й точке поверки, объемная доля определяемого компонента, % (млн⁻¹), или массовая концентрация, мг/м³, или дозрывоопасная концентрация, % НКПР (в зависимости от типа ПИП).

Значение основной относительной погрешности канала передачи информации δ_j^k , %, рассчитывают в точках поверки, для которых нормированы пределы допускаемой основной относительной погрешности, по формуле

$$\delta_j^k = \frac{C_j - C_j^k}{C_j^k} \cdot 100, \quad (5)$$

Значение основной приведенной погрешности канала передачи информации γ_j^k , %, рассчитывают в точках поверки, для которых нормированы пределы допускаемой основной приведенной погрешности, по формуле

$$\gamma_j^k = \frac{C_j - C_j^k}{C_a - C_n} \cdot 100, \quad (6)$$

где C_a, C_n - значения содержания определяемого компонента, соответствующие верхнему и нижнему пределам диапазона измерений, в котором нормированы пределы допускаемой основной приведенной погрешности, объемная доля определяемого компонента, млн⁻¹, или интегральная концентрация НКПР·м или млн⁻¹·м.

Значение основной абсолютной погрешности ИК Δ_j , объемная доля определяемого компонента, %, или массовая концентрация, мг/м³, или дозврывоопасная концентрация, % НКПР (в зависимости от типа ПИП), рассчитывают для точек поверки, для которых нормированы пределы допускаемой основной абсолютной погрешности, по формуле

$$\Delta_j = 1,1 \cdot \sqrt{(\Delta_j^{ип})^2 + (\Delta_j^к)^2}, \quad (7)$$

где $\Delta_j^{ип}$ - абсолютная погрешность ИП поверяемого ИК, указанная в свидетельстве о поверке и/или протоколе поверки ИП соответствующего ИК для соответствующей точки поверки, объемная доля определяемого компонента, %, или массовая концентрация, мг/м³, или дозврывоопасная концентрация, % НКПР (в зависимости от типа ПИП).

Значение основной относительной погрешности ИК δ_j , %, рассчитывают для точек поверки, для которых нормированы пределы допускаемой основной относительной погрешности, по формуле

$$\delta_j = 1,1 \cdot \sqrt{(\delta_j^{ип})^2 + (\delta_j^к)^2}, \quad (8)$$

где $\delta_j^{ип}$ - относительная погрешность ПИП поверяемого ИК, указанная в свидетельстве о поверке и/или протоколе поверки ПИП соответствующего ИК для соответствующей точки поверки, %.

Значение основной приведенной погрешности ИК γ_j , %, рассчитывают для точек поверки, для которых нормированы пределы допускаемой основной приведенной погрешности, по формуле

$$\gamma_j = 1,1 \cdot \sqrt{(\gamma_j^{ип})^2 + (\gamma_j^к)^2}, \quad (9)$$

где $\gamma_j^{ип}$ - приведенная погрешность ПИП поверяемого ИК, указанная в свидетельстве о поверке и/или протоколе поверки ПИП соответствующего ИК для соответствующей точки поверки, %.

Результат определения основной погрешности системы по ИК с ПИП утвержденного типа при проведении поэлементной поверки считают положительным, если:

- 1) значения основной погрешности ИП не превышают пределов допускаемой основной погрешности, указанных в Описании типа соответствующих ПИП;
- 2) значения основной погрешности измерительных каналов системы, рассчитанные по формулам (7) – (9), во всех точках поверки не превышают пределов допускаемой основной погрешности, указанных в таблицах Б.1 – Б.7, Б.9 – Б.15 Приложения Б для соответствующего ИК.

Допускается проведение комплектной поверки ИК системы в целом, при этом подача газовых смесей на ПИП осуществляется в соответствии с методиками поверки, указанными в п. 2.2 настоящей методики поверки, а фиксирование результатов измерений содержания определяемых компонентов осуществляется посредством дисплея контроллера для соответствующего ИК.

Значение основной абсолютной погрешности системы по поверяемому ИК Δ_i , объемная доля определяемого компонента, % (млн⁻¹), или массовая концентрация, мг/м³, или дозврывоопасная концентрация, % НКПР рассчитывается по формуле

$$\Delta_i = C_i - C_i^д, \quad (10)$$

где C_i - показания дисплея контроллера в i -й точке поверки, объемная доля определяемого компонента, % (млн⁻¹), или массовая концентрация, мг/м³, или дозврывоопасная концентрация, % НКПР (в зависимости от типа ПИП);

$C_i^д$ - действительное значение содержания определяемого компонента в i -ой ГС, объемная доля, % (млн⁻¹), или массовая концентрация, мг/м³, или дозврывоопасная концентрация, % НКПР (в зависимости от типа ПИП).

Значение основной относительной погрешности системы по поверяемому ИК δ_i , %, рассчитывают в точках поверки, для которых нормированы пределы допускаемой основной относительной погрешности, по формуле

$$\delta_i = \frac{C_i - C_i^д}{C_i^д} \cdot 100, \quad (11)$$

Значение основной приведенной погрешности системы по поверяемому ИК γ_i , %, рассчитывают в точках поверки, для которых нормированы пределы допускаемой основной относительной погрешности, по формуле

$$\gamma_i = \frac{C_i - C_i^д}{C_в - C_н} \cdot 100 \quad (12)$$

где $C_в, C_н$ - значения содержания определяемого компонента, соответствующие верхнему и нижнему пределам диапазона измерений, в котором нормированы пределы допускаемой основной приведенной погрешности, объемная доля определяемого компонента, млн⁻¹ или интегральная концентрация НКПР-м или млн⁻¹·м.

Результат определения основной погрешности системы по ИК при проведении комплектной поверки считают положительным, если значения основной погрешности, рассчитанные по формулам (10) – (12), не превышают пределов допускаемой основной погрешности, указанных в в таблицах Б.1 – Б.7, Б.9 – Б.15 Приложении Б для соответствующего ИК.

6.4.3 Определение вариации выходного сигнала

Определение вариации выходного сигнала проводят для ИК с ПИП - датчиками серии 47К модификации 47К-PRP и 47К-НТ-PRP при первичной поверке одновременно с определением основной абсолютной погрешности по п. 6.4.1.

Значение вариации выходного сигнала ν , в долях от предела допускаемой основной абсолютной погрешности, рассчитывают по формуле

$$\nu = \frac{C_2^б - C_2^м}{\Delta_0}, \quad (13)$$

где $C_2^б, C_2^м$ - результаты измерений дозврывоопасной концентрации определяемого компонента при подаче ГС № 2 при подходе со стороны больших и меньших значений соответственно, % НКПР;

Δ_0 - пределы допускаемой основной абсолютной погрешности, % НКПР.

Результат определения вариации выходного сигнала по ИК с ПИП - датчиками серии 47К модификации 47К-PRP и 47К-НТ-PRP считают положительными, если она не превышает 0,3 в долях от предела допускаемой основной абсолютной погрешности.

6.4.4 Определение времени установления показаний

Определение времени установления показаний проводят по ИК с ПИП - датчиками серии 47К модификации 47К-PRP и 47К-НТ-PRP.

Допускается проводить определение времени установления показаний одновременно с определением основной абсолютной погрешности по п. 6.4.1 в следующем порядке:

- 1) Снять калибровочный адаптер с входа датчика.
- 2) Открыть вентиль на баллоне с ГС № 3 и пропускать ГС через соединительные линии и насадку в течение не менее 120 с (при длине соединительных линий не более 2 м), надеть насадку на датчик и зафиксировать установившиеся показания.
- 3) Рассчитать значение, равное 0,9 от установившегося значения показаний при подаче ГС № 3.
- 4) Снять насадку с датчика, дождаться установления нулевых показаний датчика на свежем атмосферном воздухе.
- 5) Надеть насадку на датчик, включить секундомер и зафиксировать время достижения показаний, рассчитанных в п. 3)

Результат определения времени установления показаний считают положительным, если оно не превышает предела допускаемого времени установления показаний, указанных в таблице Б.8 Приложения Б для соответствующего определяемого компонента.

7 Оформление результатов поверки

7.1 При проведении поверки оформляют протокол результатов поверки произвольной формы.

7.2 Результатом поверки является подтверждение пригодности средства измерений к применению или признание средства измерений непригодным к применению. Если система по результатам поверки признана пригодной к применению, то выдается свидетельство о поверке установленной формы согласно приказу Министерства промышленности и торговли Российской Федерации № 1815 от 02 июля 2015 г.

7.3 Если система по результатам поверки признана непригодной к применению выписывается извещение о непригодности установленной формы согласно приказу Министерства промышленности и торговли Российской Федерации № 1815 от 02 июля 2015 г.

Приложение А
(обязательное)

Перечень и метрологические характеристики поверочных газовых смесей, используемых при поверке систем газоаналитических SUPREMATouch по ИК с ПИП - датчиками серии 47К модификации 47К-PRP и 47К-HT-PRP

Таблица А.1 - Перечень и метрологические характеристики поверочных газовых смесей, используемых при поверке систем газоаналитических SUPREMATouch по измерительным каналам с датчиками серии 47К модификации 47К-PRP и 47К-HT-PRP

Определяемый компонент	Диапазон измерений объемной доли, % (% НКПР)	Номинальное значение объемной доли определяемого компонента в ГС, пределы допускаемого отклонения			Пределы допускаемой погрешности аттестации	Источник получения ГС
		ГС №1	ГС №2	ГС №3		
метан (CH ₄)	от 0 до 2,2 (от 0 до 50)	ПНГ - воздух				Марка Б по ТУ 6-21-5-85
			1,1 % ± 7 % отн.	2,0 % ± 7 % отн.	±3 % отн.	ГСО 10541-2014 (метан - воздух)
пропан (C ₃ H ₈)	от 0 до 0,85 (от 0 до 50)	ПНГ - воздух				Марка Б по ТУ 6-21-5-85
			0,42 % ± 7 % отн.	0,75 % ± 7 % отн.	±4 % отн.	ГСО 10541-2014 (пропан - воздух)
2-бутанон (метилэтил-кетон) (CH ₃ CH ₂ CO CH ₃)	от 0 до 0,75 (от 0 до 50)	ПНГ - воздух				Марка Б по ТУ 6-21-5-85
			0,38 % ± 5 % отн.	0,67 % ± 5 % отн.	±1,5 % отн.	ГСО 10534-2014 (2-бутанон - воздух)
2-пропанон (ацетон) (C ₃ H ₆ O)	от 0 до 1,25 (от 0 до 50)	ПНГ - воздух				Марка Б по ТУ 6-21-5-85
			0,63 % ± 5 % отн.	1,12 % ± 5 % отн.	±1,5 % отн.	ГСО 10385-2013 (ацетон - воздух)
этанол (C ₂ H ₅ OH)	от 0 до 1,55 (от 0 до 50)	ПНГ - воздух				Марка Б по ТУ 6-21-5-85
			0,77 % ± 5 % отн.		±1,5 % отн.	ГСО 10534-2014 (этанол - воздух)
				1,4 % ± 5 % отн.	±1,0 % отн.	ГСО 10534-2014 (этанол - воздух)
пропилен (C ₃ H ₆)	от 0 до 1,0 (от 0 до 50)	ПНГ - воздух				Марка Б по ТУ 6-21-5-85
			0,5 % ± 5 % отн.	0,9 % ± 5 % отн.	±(-0,046X + 1,523) % отн.	ГСО 10250-2013 (пропилен - воздух)

Определяемый компонент	Диапазон измерений объемной доли, % (% НКПР)	Номинальное значение объемной доли определяемого компонента в ГС, пределы допускаемого отклонения			Пределы допускаемой погрешности аттестации	Источник получения ГС
		ГС №1	ГС №2	ГС №3		
этиловый эфир уксусной кислоты (этилацетат) (C ₄ H ₈ O ₂)	от 0 до 1,0 (от 0 до 50)	ПНГ - воздух				Марка Б по ТУ 6-21-5-85
			0,5 % ± 5 % отн.	0,9 % ± 5 % отн.	±1,5 % отн.	ГСО 10534-2014 (этилацетат - воздух)
2-пропанол (изопропанол) ((CH ₃) ₂ CHOH)	от 0 до 1,0 (от 0 до 50)	ПНГ - воздух				Марка Б по ТУ 6-21-5-85
			0,5 % ± 7 % отн.	0,9 % ± 7 % отн.	±3 % отн.	ГСО 10535-2014 (2-пропанол - воздух)
толуол (C ₇ H ₈)	от 0 до 0,5 (от 0 до 50)	ПНГ - воздух				Марка Б по ТУ 6-21-5-85
			0,25 % ± 7 % отн.	0,45 % ± 7 % отн.	±2 % отн.	ГСО 10540-2014 (толуол - воздух)
водород (H ₂)	от 0 до 2,0 (от 0 до 50)	ПНГ - воздух				Марка Б по ТУ 6-21-5-85
			1,0 % ± 7 % отн.	1,8 % ± 7 % отн.	±2,5 % отн.	ГСО 10535-2014 (водород - воздух)
н-бутан (C ₄ H ₁₀)	от 0 до 0,7 (от 0 до 50)	ПНГ - воздух				Марка Б по ТУ 6-21-5-85
			0,35 % ± 7 % отн.	0,65 % ± 7 % отн.	±4 % отн.	ГСО 10541-2014 (бутан - воздух)
гексан (C ₆ H ₁₄)	от 0 до 0,5 (от 0 до 50)	ПНГ - воздух				Марка Б по ТУ 6-21-5-85
			0,25 % ± 7 % отн.	0,45 % ± 7 % отн.	±2 % отн.	ГСО 10540-2014 (гексан - воздух)
этилен (C ₂ H ₄)	от 0 до 1,15 (от 0 до 50)	ПНГ - воздух				Марка Б по ТУ 6-21-5-85
			0,55 % ± 7 % отн.	1,0 % ± 7 % отн.	±3 % отн.	ГСО 10544-2014 (этилен - воздух)
метанол (CH ₃ OH)	от 0 до 3,0 (от 0 до 50)	ПНГ - воздух				Марка Б ТУ 6-21-5-85
			1,5 ± 5 % отн.	2,7 ± 5 % отн.	±2,5 % отн.	ГСО 10540-2014 (метанол - воздух)
изобутан (и-C ₄ H ₁₀)	от 0 до 0,65 (от 0 до 50)	ПНГ - воздух				Марка Б по ТУ 6-21-5-85
			0,30 % ± 7 % отн.	0,60 % ± 7 % отн.	±3 % отн.	ГСО 10544-2014 (и-бутан - воздух)

Определяемый компонент	Диапазон измерений объемной доли, % (% НКПР)	Номинальное значение объемной доли определяемого компонента в ГС, пределы допускаемого отклонения			Пределы допускаемой погрешности аттестации	Источник получения ГС
		ГС №1	ГС №2	ГС №3		
пентан (C ₅ H ₁₂)	от 0 до 0,55 (от 0 до 50)	ПНГ - воздух				Марка Б по ТУ 6-21-5-85
			0,27 % ± 7 % отн.	0,50 % ± 7 % отн.	±3 % отн.	ГСО 10544-2014 (пентан - воздух)
циклопентан (C ₅ H ₁₀)	от 0 до 0,7 (от 0 до 50)	ПНГ - воздух				Марка Б по ТУ 6-21-5-85
			0,35 % ± 7 % отн.	0,6 % ± 7 % отн.	±2,5 % отн.	ГСО 10539-2014 (циклопентан - воздух)

Примечания:
1) Значения НКПР в соответствии с ГОСТ Р МЭК 60079-20-1-2011.
2) Поверочный нулевой газ – воздух (ПНГ-воздух) - воздух марки Б по ТУ 6-21-5-85.

Приложение Б
(рекомендуемое)

Основные метрологические характеристики системы по измерительным каналам

Таблица Б.1 – Основные метрологические характеристики системы по измерительным каналам с газоанализаторами ULTIMA X с термокаталитическими сенсорами ХЕ для измерения до взрывоопасных концентраций горючих газов и паров горючих жидкостей ¹

Определяемый компонент	Диапазон измерений содержания определяемого компонента		Пределы допускаемой основной абсолютной погрешности ³⁾ , % НКПР	Предел допускаемого времени установления показаний ⁴⁾ T _{0,90} , с
	% НКПР ²⁾	объемной доли, %		
Метан (СН ₄)	от 0 до 50	от 0 до 2,2	±5	35
Этан (С ₂ Н ₆)	от 0 до 50	от 0 до 1,25	±5	30
Пропан (С ₃ Н ₈)	от 0 до 50	от 0 до 0,85	±5	55
н-бутан (С ₄ Н ₁₀)	от 0 до 50	от 0 до 0,7	±5	38
Изобутан (i-С ₄ Н ₁₀)	от 0 до 50	от 0 до 0,65	±5	36
н-пентан (С ₅ Н ₁₂)	от 0 до 50	от 0 до 0,7	±5	65
Гексан (С ₆ Н ₁₄)	от 0 до 50	от 0 до 0,5	±5	28
Этилен (С ₂ Н ₄)	от 0 до 50	от 0 до 1,15	±5	27
Ацетилен (С ₂ Н ₂)	от 0 до 50	от 0 до 1,15	±5	25
Водород (Н ₂)	от 0 до 50	от 0 до 2,0	±5	15
Аммиак (NH ₃)	от 0 до 33	от 0 до 5	±5	60
Пропилен (С ₃ Н ₆)	от 0 до 50	от 0 до 1,0	±5	30
Циклопентан (С ₅ Н ₁₀)	от 0 до 50	от 0 до 0,7	±5	47
Ксилол (С ₆ Н ₄ (СН ₃) ₂)	от 0 до 50	от 0 до 0,5	±5	55

¹⁾ Диапазон показаний для всех определяемых компонентов от 0 до 100 % НКПР.

²⁾ Значения НКПР в соответствии с ГОСТ Р 51330.19-99.

³⁾ В нормальных условиях измерений (температура окружающей среды (20±5) °С, относительная влажность от 30 до 80 %, атмосферное давление (101,3±4) кПа), для анализируемых сред, содержащих только один определяемый компонент.

⁴⁾ При расходе газовой смеси (1,0±0,1) дм³/мин.

¹ Метрологические характеристики измерительного канала указаны в соответствии с Описанием типа «Газоанализаторы ULTIMA X мод. ULTIMA XE, ULTIMA XIR, ULTIMA XL, ULTIMA X³», являющимся приложением к свидетельству об утверждении типа US.C.31.001.A № 53356/1 от 31.03.2016

Таблица Б.2 - Основные метрологические характеристики системы по измерительным каналам с газоанализаторами ULTIMA X с электрохимическими сенсорами ХЕ для измерения объемной доли кислорода, водорода и вредных газов ¹

Определяемый компонент	Диапазон показаний объемной доли	Диапазон измерений объемной доли определяемого компонента	Пределы допускаемой основной ¹⁾ погрешности		Номинальное время установления показаний $T_{0,90}$, с
			абсолютной	относительной	
Кислород (O ₂)	от 0 до 10,0 %	от 0 до 10,0 %	±0,5 %	-	50
	от 0 до 25,0 %	от 0 до 25,0 %	±0,5 %	-	
Оксид углерода (CO)	от 0 до 100 млн ⁻¹	от 0 до 20 млн ⁻¹	±2 млн ⁻¹	-	30
		св. 20 до 100 млн ⁻¹	-	±10 %	
	от 0 до 500 млн ⁻¹	от 0 до 20 млн ⁻¹	±2 млн ⁻¹	-	30
		св. 20 до 500 млн ⁻¹	-	±10 %	
	от 0 до 1000 млн ⁻¹	от 0 до 20 млн ⁻¹	±2 млн ⁻¹	-	30
		св. 20 до 1000 млн ⁻¹	-	±10 %	
Арсин (AsH ₃)	от 0 до 2,0 млн ^{-1 2)}	от 0 до 0,5 млн ⁻¹	±0,1 млн ⁻¹	-	75
Цианистый водород (HCN)	от 0 до 50 млн ^{-1 2)}	от 0 до 10 млн ⁻¹	±2 млн ⁻¹	-	75
Водород (H ₂)	от 0 до 1000 млн ⁻¹	от 0 до 1000 млн ⁻¹	±100 млн ⁻¹	-	120
Сероводород (H ₂ S)	от 0 до 10 млн ⁻¹	от 0 до 10 млн ⁻¹	±1,5 млн ⁻¹	-	30
	от 0 до 50 млн ⁻¹	от 0 до 10 млн ⁻¹	±1,5 млн ⁻¹	-	
		от 10 до 50 млн ⁻¹	-	±15 %	
	от 0 до 100 млн ⁻¹	от 0 до 10 млн ⁻¹	±1,5 млн ⁻¹	-	
		св. 10 до 100 млн ⁻¹	-	±15 %	
	от 0 до 500 млн ⁻¹	от 0 до 10 млн ⁻¹	±1,5 млн ⁻¹	-	
Оксид азота (NO)	от 0 до 100 млн ⁻¹	от 0 до 4 млн ⁻¹	±0,8 млн ⁻¹	-	30
		св. 4 до 100 млн ⁻¹	-	±20 %	
Фосфин (PH ₃)	от 0 до 2,0 млн ^{-1 2)}	от 0 до 2,0 млн ⁻¹	±0,2 млн ⁻¹	-	75
Хлористый водород (HCl)	от 0 до 50 млн ⁻¹	от 0 до 3 млн ⁻¹	±0,6 млн ⁻¹	-	70
		св. 3 до 50 млн ⁻¹	-	±20 %	
Аммиак (NH ₃)	от 0 до 50 млн ⁻¹	от 0 до 20 млн ⁻¹	±4 млн ⁻¹	-	300
		св. 20 до 50 млн ⁻¹	-	±20 %	
	от 0 до 100 млн ⁻¹	от 0 до 20 млн ⁻¹	±4 млн ⁻¹	-	
		св. 20 до 100 млн ⁻¹	-	±20 %	
	от 0 до 1000 млн ^{-1 2)}	от 0 до 50 млн ⁻¹	±10 млн ⁻¹	-	
	св. 50 до 1000 млн ⁻¹	-	±20 %		

¹ Метрологические характеристики измерительного канала указаны в соответствии с Описанием типа «Газоанализаторы ULTIMA X мод. ULTIMA XE, ULTIMA XIR, ULTIMA XL, ULTIMA X³», являющимся приложением к свидетельству об утверждении типа US.C.31.001.A № 53356/1 от 31.03.2016

Определяемый компонент	Диапазон показаний объемной доли	Диапазон измерений объемной доли определяемого компонента	Пределы допускаемой основной ¹⁾ погрешности		Номинальное время установления показаний $T_{0,90}$, с
			абсолютной	относительной	
Хлор (Cl ₂)	от 0 до 5 млн ⁻¹	от 0 до 0,3 млн ⁻¹	±0,06 млн ⁻¹	-	90
		св. 0,3 до 5 млн ⁻¹	-	±20 %	
	от 0 до 10 млн ^{-1 2)}	от 0 до 10 млн ⁻¹	±2,0 млн ⁻¹	-	120
	от 0 до 20 млн ^{-1 2)}	от 0 до 20 млн ⁻¹	±3,0 млн ⁻¹	-	120
Фтористый водород (HF)	от 0 до 10 млн ^{-1 2)}	от 0 до 10 млн ⁻¹	±1 млн ⁻¹	-	120
Диоксид азота (NO ₂)	от 0 до 10 млн ⁻¹	от 0 до 1 млн ⁻¹	±0,2 млн ⁻¹	-	60
		св. 1 до 10 млн ⁻¹	-	±20 %	
Диоксид серы (SO ₂)	от 0 до 25 млн ⁻¹	от 0 до 4 млн ⁻¹	±0,8 млн ⁻¹	-	60
		св. 4 до 25 млн ⁻¹	-	±20 %	
	от 0 до 100 млн ^{-1 2)}	от 0 до 100 млн ⁻¹	±15 млн ⁻¹	-	60

¹⁾ В нормальных условиях эксплуатации (температура окружающей среды (20±5) °С, относительная влажность от 30 до 80 %, атмосферное давление (101,3±4) кПа), для анализируемых сред, содержащих только один определяемый компонент.

²⁾ Не предназначены для контроля ПДК в воздухе рабочей зоны и могут использоваться только при контроле аварийных выбросов.

Таблица Б.3 - Основные метрологические характеристики системы по измерительным каналам с газоанализаторами ULTIMA X с инфракрасными сенсорами XIR для измерения дозрывоопасных концентраций горючих газов и паров горючих жидкостей ¹

Определяемый компонент	Диапазон измерений содержания определяемого компонента ¹⁾		Пределы допускаемой основной погрешности ³⁾		Поверочный компонент / кривая линейаризации
	объемной доли, %	% НКПР ²⁾	абсолютной, % НКПР	относительной, %	
Метан (CH ₄)	от 0 до 2,2	от 0 до 50	±5	-	метан / 1 (метан)
	св. 2,2 до 4,4	св. 50 до 100	-	±10	
Этан (C ₂ H ₆)	от 0 до 1,25	от 0 до 50	±5	-	этан / 3 (этан)
	св. 1,25 до 2,5	св. 50 до 100	-	±10	
Пропан (C ₃ H ₈)	от 0 до 0,85	от 0 до 50	±5	-	пропан / 2 (пропан)
	св. 0,85 до 1,7	св. 50 до 100	-	±10	
н-бутан (C ₄ H ₁₀)	от 0 до 0,7	от 0 до 50	±5	-	бутан / 4 (бутан)
	св. 0,7 до 1,4	св. 50 до 100	-	±10	
Изобутан (i-C ₄ H ₁₀)	от 0 до 0,65	от 0 до 50	±5	-	изобутан / 4 (бутан)
н-пентан (C ₅ H ₁₂)	от 0 до 0,7	от 0 до 50	±5	-	пентан / 2 (пропан)
Гексан (C ₆ H ₁₄)	от 0 до 0,5	от 0 до 50	±5	-	гексан / 6 (гексан)

¹ Метрологические характеристики измерительного канала указаны в соответствии с Описанием типа «Газоанализаторы ULTIMA X мод. ULTIMA XE, ULTIMA XIR, ULTIMA XL, ULTIMA X³», являющимся приложением к свидетельству об утверждении типа US.C.31.001.A № 53356/1 от 31.03.2016 г.

Определяемый компонент	Диапазон измерений содержания определяемого компонента ¹⁾		Пределы допускаемой основной погрешности ³⁾		Поверочный компонент / кривая линеаризации
	объемной доли, %	% НКПР ²⁾	абсолютной, % НКПР	относительной, %	
Этилен (C ₂ H ₄)	от 0 до 1,15	от 0 до 50	±5	-	этилен / 8 (этилен)
2-бутанон (метил этил кетон, C ₄ H ₈ O)	от 0 до 0,9	от 0 до 50	±8	-	пропан / 2 (пропан)
Ацетон (C ₃ H ₆ O)	от 0 до 1,25	от 0 до 50	±8	-	пропан / 8 (этилен)
1,3-бутадиен (C ₄ H ₆)	от 0 до 0,7	от 0 до 50	±8	-	пропан / 8 (этилен)
Диэтиловый эфир (C ₄ H ₁₀ O)	от 0 до 0,85	от 0 до 50	±8	-	пропан / 2 (пропан)
Этанол (этиловый спирт, C ₂ H ₅ OH)	от 0 до 1,55	от 0 до 50	±8	-	пропан / 6 (гексан)
Этиленоксид (C ₂ H ₄ O)	от 0 до 1,3 св. 1,3 до 2,6	от 0 до 50 св. 50 до 100	±8 -	- ±16	этиленоксид / 6 (гексан)
2-пропанол (изопропиловый спирт, CH ₃ CH(OH)CH ₃)	от 0 до 1,0	от 0 до 50	±8	-	пропан / 6 (гексан)
Пропилен оксид (C ₃ H ₆ O)	от 0 до 0,95	от 0 до 50	±8	-	пропан / 2 (пропан)
Толуол (C ₆ H ₅ CH ₃)	от 0 до 0,55	от 0 до 50	±8	-	пропан / 8 (этилен)
Циклопентан (C ₅ H ₁₀)	от 0 до 0,7	от 0 до 50	±8	-	циклопентан / 7 (циклопентан)
Изобутилен (i-C ₄ H ₈)	от 0 до 0,8	от 0 до 50	±8	-	пропан / 6 (гексан)
Метанол (метиловый спирт, CH ₃ OH)	от 0 до 2,75	от 0 до 50	±8	-	пропан / 3 (этан)
Циклогексан (C ₆ H ₁₂)	от 0 до 0,6	от 0 до 50	±8	-	пропан / 2 (пропан)
Ксилол (C ₆ H ₄ (CH ₃) ₂)	от 0 до 0,5	от 0 до 50	±8	-	пропан / 2 (пропан)

¹⁾ Диапазон показаний для всех определяемых компонентов от 0 до 100 % НКПР;

²⁾ Значения НКПР в соответствии с ГОСТ Р 51330.19-99;

³⁾ В нормальных условиях измерений (температура окружающей среды (20±5) °С, относительная влажность от 30 до 80 %, атмосферное давление (101,3±4) кПа), для анализируемых сред, содержащих только один определяемый компонент;

⁴⁾ При расходе газовой смеси (1,0±0,1) дм³/мин.

Примечание – Предел допускаемого времени установления показаний T_{0,9δ} 30 с (при расходе газовой смеси 1,0 дм³/мин)

Таблица Б.4 - Основные метрологические характеристики системы по измерительным каналам с газоанализаторами ULTIMA X с инфракрасными сенсорами XIR для измерения объемной доли диоксида углерода ¹

Определяемый компонент	Диапазон измерений объемной доли определяемого компонента, %	Пределы допускаемой основной ¹⁾ абсолютной погрешности, объемная доля определяемого компонента, %	Предел допускаемого времени установления показаний ²⁾ , $T_{0,90}$, с
	от 0 до 5	±0,2	

¹⁾ В нормальных условиях измерений (температура окружающей среды (20±5) °С, относительная влажность от 30 до 80 %, атмосферное давление (101,3±4) кПа), для анализируемых сред, содержащих только один определяемый компонент;

²⁾ При расходе газовой смеси (1,0±0,1) дм³/мин.

Таблица Б.5 - Основные метрологические характеристики системы по измерительным каналам с газоанализаторами исполнения PrimaX P с термокatalитическими сенсорами для измерения взрывоопасных концентраций горючих газов и паров горючих жидкостей ²

Определяемый компонент	Диапазон измерений содержания определяемого компонента ¹⁾		Пределы допускаемой основной ³⁾ абсолютной погрешности, % НКПР	Предел допускаемого времени установления показаний ⁴⁾ $T_{0,90}$, с
	% НКПР ²⁾	объемной доли, %		
метан (CH ₄)	от 0 до 50	от 0 до 2,2	±5	30
этан (C ₂ H ₆)	от 0 до 50	от 0 до 1,25	±5	30
пропан (C ₃ H ₈)	от 0 до 50	от 0 до 0,85	±5	30
н-бутан (C ₄ H ₁₀)	от 0 до 50	от 0 до 0,7	±5	30
изобутан (i-C ₄ H ₁₀)	от 0 до 50	от 0 до 0,65	±5	30
н-пентан (C ₅ H ₁₂)	от 0 до 50	от 0 до 0,7	±5	30
гексан (C ₆ H ₁₄)	от 0 до 50	от 0 до 0,5	±5	30
этилен (C ₂ H ₄)	от 0 до 50	от 0 до 1,15	±5	30
ацетилен (C ₂ H ₂)	от 0 до 50	от 0 до 1,15	±5	30
пропилен (C ₃ H ₆)	от 0 до 50	от 0 до 1,0	±5	30
циклопентан (C ₅ H ₁₀)	от 0 до 50	от 0 до 0,7	±5	30
водород (H ₂)	от 0 до 50	от 0 до 2,0	±5	30
толуол (C ₆ H ₅ -CH ₃)	от 0 до 50	от 0 до 0,55	±5	60
этанол (C ₂ H ₅ OH)	от 0 до 50	от 0 до 1,55	±5	30
ацетон (C ₃ H ₆ O)	от 0 до 50	от 0 до 1,25	±5	30
метанол (CH ₃ OH)	от 0 до 50	от 0 до 2,75	±5	30

¹⁾ Диапазон показаний для всех определяемых компонентов от 0 до 100 % НКПР.

²⁾ Значения НКПР в соответствии с ГОСТ Р 51330.19-99.

³⁾ В нормальных условиях измерений (температура окружающей среды (20±5) °С, относи-

¹ Метрологические характеристики измерительного канала указаны в соответствии с Описанием типа «Газоанализаторы ULTIMA X мод. ULTIMA XE, ULTIMA XIR, ULTIMA XL, ULTIMA X³», являющимся приложением к свидетельству об утверждении типа US.C.31.001.A № 53356/1 от 31.03.2016

² Метрологические характеристики измерительного канала указаны в соответствии с Описанием типа «Газоанализаторы PrimaX I, PrimaX P, PrimaX IR», являющимся приложением к свидетельству об утверждении типа US.C.31.001.A № 47569/1 от 31.03.2016 г.

Определяемый компонент	Диапазон измерений содержания определяемого компонента ¹⁾		Пределы допускаемой основной ³⁾ абсолютной погрешности, % НКПР	Предел допускаемого времени установления показаний ⁴⁾ $T_{0,90}$, с
	% НКПР ²⁾	объемной доли, %		
тельная влажность от 30 до 80 %, атмосферное давление от 84,4 до 106,7 кПа), для анализируемых сред, содержащих только один определяемый компонент. ⁴⁾ При расходе газовой смеси (1,0±0,1) дм ³ /мин.				

Таблица Б.6 - Основные метрологические характеристики системы по измерительным каналам с газоанализаторами исполнения PrimaX I и PrimaX P с электрохимическими сенсорами для кислорода и вредных газов ¹⁾

Определяемый компонент	Диапазон показаний объемной доли	Диапазон измерений объемной доли определяемого компонента	Пределы допускаемой основной ¹⁾ погрешности		Предел допускаемого времени установления показаний $T_{0,90}$, с
			абсолютной, объемная доля	относительной	
O ₂ (кислород)	от 0 до 10,0 %	от 0 до 10,0 %	±0,5 %	-	30
	от 0 до 25,0 %	от 0 до 25,0 %	±0,5 %	-	
CO (оксид углерода)	от 0 до 100 млн ⁻¹	от 0 до 20 млн ⁻¹	±2 млн ⁻¹	-	30
		св. 20 до 100 млн ⁻¹	-	±10 %	
	от 0 до 200 млн ⁻¹	от 0 до 30 млн ⁻¹	±3 млн ⁻¹	-	
		св. 30 до 200 млн ⁻¹	-	±10 %	
	от 0 до 500 млн ^{-1 2)}	от 0 до 40 млн ⁻¹	±4 млн ⁻¹	-	
		св. 40 до 500 млн ⁻¹	-	±10 %	
от 0 до 1000 млн ^{-1 2)}	от 0 до 50 млн ⁻¹	±5 млн ⁻¹	-		
	св. 50 до 1000 млн ⁻¹	-	±10 %		
H ₂ S (сероводород)	от 0 до 10 млн ⁻¹	от 0 до 3,3 млн ⁻¹	±0,5 млн ⁻¹	-	30
		св. 3,3 до 10 млн ⁻¹	-	±15 %	
	от 0 до 20 млн ⁻¹	от 0 до 3,3 млн ⁻¹	±0,5 млн ⁻¹	-	
		от 3,3 до 20 млн ⁻¹	-	±15 %	
	от 0 до 50 млн ⁻¹	от 0 до 10 млн ⁻¹	±1,5 млн ⁻¹	-	
		от 10 до 50 млн ⁻¹	-	±15 %	
от 0 до 100 млн ⁻¹	от 0 до 10 млн ⁻¹	±1,5 млн ⁻¹	-		
	св. 10 до 100 млн ⁻¹	-	±15 %		

¹⁾ Метрологические характеристики измерительного канала указаны в соответствии с Описанием типа «Газоанализаторы PrimaX I, PrimaX P, PrimaX IR», являющимся приложением к свидетельству об утверждении типа US.C.31.001.A № 47569/1 от 31.03.2016 г.

Определяемый компонент	Диапазон показаний объемной доли	Диапазон измерений объемной доли определяемого компонента	Пределы допускаемой основной ¹⁾ погрешности		Предел допускаемого времени установления показаний $T_{0,90}$, с
			абсолютной, объемная доля	относительной	
NH ₃ (аммиак)	от 0 до 50 млн ⁻¹	от 0 до 20 млн ⁻¹	±4 млн ⁻¹	-	90
		св. 20 до 50 млн ⁻¹	-	±20 %	
	от 0 до 100 млн ⁻¹	от 0 до 20 млн ⁻¹	±4 млн ⁻¹	-	
		св. 20 до 100 млн ⁻¹	-	±20 %	
	от 0 до 500 млн ^{-1 2)}	от 0 до 50 млн ⁻¹	±10 млн ⁻¹	-	
		св. 50 до 500 млн ⁻¹	-	±20 %	
от 0 до 1000 млн ^{-1 2)}	от 0 до 50 млн ⁻¹	±10 млн ⁻¹	-		
	св. 50 до 1000 млн ⁻¹	-	±20 %		
Cl ₂ (хлор)	от 0 до 5 млн ⁻¹	от 0 до 0,3 млн ⁻¹	±0,06 млн ⁻¹	-	30
		св. 0,3 до 5 млн ⁻¹	-	±20 %	
	от 0 до 10 млн ^{-1 2)}	от 0 до 10 млн ⁻¹	±2,0 млн ⁻¹	-	120
SO ₂ (диоксид серы)	от 0 до 10 млн ⁻¹	от 0 до 2,5 млн ⁻¹	±0,5 млн ⁻¹	-	70
		св. 2,5 до 10 млн ⁻¹	-	±20 %	
	от 0 до 20 млн ⁻¹	от 0 до 4 млн ⁻¹	±0,8 млн ⁻¹	-	
		св. 4 до 20 млн ⁻¹	-	±20 %	
	от 0 до 50 млн ^{-1 2)}	от 0 до 10 млн ⁻¹	±2 млн ⁻¹	-	
		св. 10 до 50 млн ⁻¹	-	±20 %	
SO ₂ (диоксид серы)	от 0 до 100 млн ^{-1 2)}	от 0 до 20 млн ⁻¹	±4 млн ⁻¹	-	70
		св. 20 до 100 млн ⁻¹	-	±20 %	
HCN (цианистый водород)	от 0 до 10 млн ^{-1 2)} от 0 до 20 млн ^{-1 2)}	от 0 до 10 млн ⁻¹	±2 млн ⁻¹	-	70
HCl (хлористый водород)	от 0 до 10 млн ⁻¹	от 0 до 4 млн ⁻¹	±0,8 млн ⁻¹	-	100
		св. 4 до 10 млн ⁻¹	-	±20 %	
	от 0 до 20 млн ⁻¹	от 0 до 4 млн ⁻¹	±0,8 млн ⁻¹	-	
		св. 4 до 20 млн ⁻¹	-	±20 %	
	от 0 до 30 млн ⁻¹	от 0 до 4 млн ⁻¹	±0,8 млн ⁻¹	-	
		св. 4 до 30 млн ⁻¹	-	±20 %	
H ₂ (водород)	от 0 до 1000 млн ⁻¹	от 0 до 1000 млн ⁻¹	±100 млн ⁻¹	-	30
NO ₂ (диоксид азота)	от 0 до 10 млн ⁻¹	от 0 до 1 млн ⁻¹	±0,2 млн ⁻¹	-	60
		св. 1 до 10 млн ⁻¹	-	±20 %	
	от 0 до 20 млн ^{-1 2)}	от 0 до 2 млн ⁻¹	±0,4 млн ⁻¹	-	
		св. 2 до 10 млн ⁻¹	-	±20 %	
	от 0 до 100 млн ^{-1 2)}	от 0 до 8 млн ⁻¹	±4 млн ⁻¹	-	
		св. 8 до 100 млн ⁻¹	-	±20 %	
NO (оксид азота)	от 0 до 100 млн ^{-1 2)}	от 0 до 10 млн ⁻¹	±2 млн ⁻¹	-	30
		св. 10 до 100 млн ⁻¹	-	±20 %	
PH ₃ (фосфин)	от 0 до 1,0 млн ⁻¹	от 0 до 0,1 млн ⁻¹	±0,02 млн ⁻¹	-	30
		св. 0,1 до 1 млн ⁻¹	-	±20 %	
	от 0 до 5,0 млн ^{-1 2)}	от 0 до 2,0 млн ⁻¹	±0,2 млн ⁻¹	-	

Определяемый компонент	Диапазон показаний объемной доли	Диапазон измерений объемной доли определяемого компонента	Пределы допускаемой основной ¹⁾ погрешности		Предел допускаемого времени установления показаний $T_{0,90}$, с
			абсолютной, объемная доля	относительной	
HF (фтористый водород)	от 0 до 10 млн ⁻¹ ²⁾	от 0 до 10 млн ⁻¹	±1 млн ⁻¹	-	120
AsH ₃ (арсин)	от 0 до 1,0 млн ⁻¹ ²⁾	от 0 до 0,5 млн ⁻¹	±0,1 млн ⁻¹	-	30

¹⁾ В нормальных условиях измерений (температура окружающей среды (20±5) °С, относительная влажность от 30 до 80 %, атмосферное давление от 84,4 до 106,7 кПа).

²⁾ Не предназначены для контроля ПДК рабочей зоны и могут использоваться только при контроле аварийных выбросов.

Примечания:

1) Цена единицы наименьшего разряда шкалы, объемная доля:

- в диапазоне показаний от 0 до 10 млн⁻¹

0,1 млн⁻¹

- в диапазоне показаний св. 10 до 1000 млн⁻¹

1 млн⁻¹

- в диапазоне показаний от 0 до 10 % и от 0 до 25 %

0,1 %

2) По дополнительному заказу возможна поставка газоанализаторов PrimaX I, PrimaX P, отградуированных в единицах измерений массовой концентрации мг/м³ (пересчет результатов измерений, выраженных в объемных долях, млн⁻¹, осуществляется автоматически для нормальных условий эксплуатации)

Таблица Б.7 - Основные метрологические характеристики системы по измерительным каналам с газоанализаторами исполнения PrimaX IR с оптическими сенсорами ¹⁾

Определяемый компонент	Диапазон измерений содержания определяемого компонента ¹⁾		Пределы допускаемой основной ³⁾ погрешности		Предел допускаемого времени установления показаний ⁴⁾ $T_{0,90}$, с
	объемной доли, %	% НКПР ²⁾	абсолютной, % НКПР	относительной, %	
метан (CH ₄)	От 0 до 2,2	От 0 до 50	±5	-	30
	Св. 2,2 до 4,4	Св. 50 до 100	-	±10	
пропан (C ₃ H ₈)	От 0 до 0,85	От 0 до 50	±5	-	30
	Св. 0,85 до 1,7	Св. 50 до 100	-	±10	
н-бутан (C ₄ H ₁₀)	От 0 до 0,7	От 0 до 50	±5	-	30
	Св. 0,7 до 1,4	Св. 50 до 100	-	±10	
н-пентан (C ₅ H ₁₂)	От 0 до 0,7	От 0 до 50	±5	-	30
гексан (C ₆ H ₁₄)	От 0 до 0,5	От 0 до 50	±5	-	30
	Св. 0,5 до 1,0	Св. 50 до 100	-	±10	
гептан (C ₇ H ₁₆)	От 0 до 0,55	От 0 до 50	±5	-	30
этилен (C ₂ H ₄)	От 0 до 1,15	От 0 до 50	±5	-	30
	Св. 1,15 до 2,3	Св. 50 до 100	-	±10	
толуол (C ₆ H ₅ -CH ₃)	От 0 до 0,55	От 0 до 50	±5	-	30

¹⁾ Метрологические характеристики измерительного канала указаны в соответствии с Описанием типа «Газоанализаторы PrimaX I, PrimaX P, PrimaX IR», являющимся приложением к свидетельству об утверждении типа US.C.31.001.A № 47569/1 от 31.03.2016 г.

Определяемый компонент	Диапазон измерений содержания определяемого компонента ¹⁾		Пределы допускаемой основной ³⁾ погрешности		Предел допускаемого времени установления показаний ⁴⁾ $T_{0,90}$, с
	объемной доли, %	% НКПР ²⁾	абсолютной, % НКПР	относительной, %	
¹⁾ Диапазон показаний для всех определяемых компонентов от 0 до 100 % НКПР. ²⁾ Значения НКПР в соответствии с ГОСТ Р 51330.19-99. ³⁾ В нормальных условиях измерений (температура окружающей среды (20±5) °С, относительная влажность от 30 до 80 %, атмосферное давление от 84,4 до 106,7 кПа), для анализируемых сред, содержащих только один определяемый компонент. ⁴⁾ При расходе газовой смеси (1,5±0,1) дм ³ /мин.					

Таблица Б.8 – Основные метрологические характеристики системы по измерительным каналам с датчиками серии 47К модификации 47К-PRP и 47К-НТ-PRP

Определяемый компонент	Диапазон измерений содержания определяемого компонента		Пределы допускаемой основной абсолютной погрешности ³⁾ , % НКПР	Предел допускаемого времени установления показаний ⁴⁾ $T_{0,90}$, с
	% НКПР ²⁾	объемной доли, %		
метан (CH ₄)	от 0 до 50	от 0 до 2,2	±4	30
пропан (C ₃ H ₈)	от 0 до 50	от 0 до 0,85	±4	30
2-бутанон (метилэтилкетон) (CH ₃ CH ₂ COCH ₃)	от 0 до 50	от 0 до 0,75	±5	30
2-пропанон (ацетон) (C ₃ H ₆ O)	от 0 до 50	от 0 до 1,25	±5	30
этанол (C ₂ H ₅ OH)	от 0 до 50	от 0 до 1,55	±5	30
пропилен (C ₃ H ₆)	от 0 до 50	от 0 до 1,0	±5	30
этиловый эфир уксусной кислоты (этилацетат) (C ₄ H ₈ O ₂)	от 0 до 50	от 0 до 1,0	±5	30
2-пропанол (изопропанол) ((CH ₃) ₂ CHOH)	от 0 до 50	от 0 до 1,0	±5	30
толуол (C ₇ H ₈)	от 0 до 50	от 0 до 0,5	±5	30
водород (H ₂)	от 0 до 50	от 0 до 2,0	±10	30
н-бутан (C ₄ H ₁₀)	от 0 до 50	от 0 до 0,7	±5	30
гексан (C ₆ H ₁₄)	от 0 до 50	от 0 до 0,5	±5	30
этилен (C ₂ H ₄)	от 0 до 50	от 0 до 1,15	±5	30
метанол (CH ₃ OH)	от 0 до 50	от 0 до 3,0	±5	30
изобутан (и-C ₄ H ₁₀)	от 0 до 50	от 0 до 0,65	±5	30
пентан (C ₅ H ₁₂)	от 0 до 50	от 0 до 0,55	±5	30
циклопентан (C ₅ H ₁₀)	от 0 до 50	от 0 до 0,7	±5	30

¹⁾ Диапазон показаний для всех определяемых компонентов от 0 до 100 % НКПР.
²⁾ Значения НКПР в соответствии с ГОСТ Р МЭК 60079-20-1-2011.
³⁾ В нормальных условиях измерений (температура окружающей среды (20±5) °С, относительная влажность от 30 до 80 %, атмосферное давление (101,3±4) кПа), для анализируемых сред, содержащих только один определяемый компонент.

Таблица Б.9 - Метрологические характеристики системы по измерительным каналам с газоанализаторами IR400¹

Наименование характеристики	Значение
Диапазон измерений содержания углеводородных газов (метан, пропан или бутан)	от 0 до 100 % НКПР от 0 до 100 % об.д. (метан)
Диапазон измерений содержания дозрывоопасных концентраций метанола или этилена: - этилен - метанол	от 0 до 100 % НКПР от 0 до 50 % НКПР
Пределы допускаемой основной абсолютной погрешности	±3 % НКПР (в диапазоне от 0 до 50 % НКПР) ±5 % НКПР (в диапазоне от 51 до 100 % НКПР) ±5 % об.д. (в диапазоне от 0 до 100 % об.д.)
Нормальные условия измерений: - температура окружающей среды, °С - относительная влажность воздуха, % - диапазон изменения атмосферного давления, кПа	20±5 от 30 до 80 от 90,6 до 104,8

Таблица Б.10 – Основные метрологические характеристики системы по измерительным каналам с газоанализаторами IR700²

Определяемый компонент	Диапазон измерений объемной доли, млн ⁻¹	Пределы допускаемой основной приведенной к верхнему поддиапазону измерений погрешности измерений, %		Предел допускаемого времени установления показания, с	
				T _{0,5}	T _{0,9}
Диоксид углерода (CO ₂)	от 0 до 5000	от 0 до 2500 млн ⁻¹ включ.	±5	4	8
		св. 2500 до 5000 млн ⁻¹	±10		
	от 0 до 10000	от 0 до 5000 млн ⁻¹ включ.	±5		
		св. 5000 до 10000 млн ⁻¹	±10		
Нормальные условия измерений: - температура окружающей среды, °С - относительная влажность воздуха, % - диапазон изменения атмосферного давления, кПа				от +15 до +25 от 30 до 80 от 90,6 до 104,8	

Таблица Б.11 – Основные метрологические характеристики системы по измерительным каналам с газоанализаторами S4000CH³

¹ Метрологические характеристики измерительного канала указаны в соответствии с Описаниями типа «Газоанализаторы углеводородных газов стационарные IR400», являющимся приложением к свидетельству об утверждении типа IE.C.31.002.A № 37943 от 30.01.2015 г. и «Газоанализаторы дозрывоопасных концентраций этилена и метанола IR400», приложение к свидетельству об утверждении типа IE.C.31.541.A № 64492 от 16.12.2016 г.

² Метрологические характеристики измерительного канала указаны в соответствии с Описанием типа «Газоанализаторы стационарные IR700», являющимся приложением к свидетельству об утверждении типа IE.C.31.002.A № 65304 от 01.03.2017 г.

³ Метрологические характеристики измерительного канала указаны в соответствии с Описанием типа «Газоанализаторы стационарные S4000 мод. S4000CH и S4000TH», являющимся приложением к свидетельству об утверждении типа IE.C.31.002.A № 64315 от 07.12.2016 г.

Определяемый компонент	Диапазон измерений		Диапазон показаний, % НКПР	Пределы допускаемой основной абсолютной погрешности, % НКПР	Предел допускаемого времени установления показания, с	
	% НКПР	объемная доля, %			T _{0,5}	T _{0,9}
метан (СН ₄)	от 0 до 50	от 0 до 2,2	от 0 до 100	±3	10	30
пропан (С ₃ Н ₈)	от 0 до 50	от 0 до 0,85	от 0 до 100	±3	10	30
бутан (n-С ₄ Н ₁₀)	от 0 до 50	от 0 до 0,7	от 0 до 100	±3	10	30

¹⁾ В нормальных условиях измерений (температура окружающей среды (20±5) °С, относительная влажность от 30 до 80 %, атмосферное давление от 90,6 до 104,8 кПа)

Таблица Б.12 – Основные метрологические характеристики системы по измерительным каналам с газоанализаторами S4000СН при измерении содержания в воздухе других углеводородных газов и паров, отличных от приведенных в таблице 12²

Определяемый компонент	Диапазон измерений		Пределы допускаемой основной абсолютной погрешности, % НКПР
	% НКПР	объемная доля, %	
этан (С ₂ Н ₆)	от 0 до 50	от 0 до 1,2	±3
водород (Н ₂)	от 0 до 50	от 0 до 2,0	±3
и-бутан (i-С ₄ Н ₁₀)	от 0 до 50	от 0 до 0,65	±3
н-пентан (С ₅ Н ₁₂)	от 0 до 50	от 0 до 0,55	±3
изопентан (2 метилбутан) (С ₅ Н ₁₂)	от 0 до 50	от 0 до 0,65	±3
гексан (С ₆ Н ₁₄)	от 0 до 50	от 0 до 0,5	±3
октан (С ₈ Н ₁₈)	от 0 до 50	от 0 до 0,4	±5
нонан (С ₉ Н ₂₀)	от 0 до 50	от 0 до 0,35	±6
1-бутен (С ₄ Н ₈)	от 0 до 50	от 0 до 0,8	±3
ацетон (С ₃ Н ₆ О)	от 0 до 50	от 0 до 1,25	±3
пропилен (С ₃ Н ₆)	от 0 до 50	от 0 до 1,0	±5
бензол (С ₆ Н ₆)	от 0 до 50	от 0 до 0,6	±3
толуол (С ₆ Н ₅ СН ₃)	от 0 до 50	от 0 до 0,5	±4
этанол (С ₂ Н ₅ ОН)	от 0 до 50	от 0 до 1,55	±3
н-бутанол (С ₄ Н ₉ ОН)	от 0 до 50	от 0 до 0,7	±10
этилацетат (СН ₃ СООС ₂ Н ₅)	от 0 до 50	от 0 до 1,0	±4
бутилацетат (СН ₃ СООС ₄ Н ₉)	от 0 до 50	от 0 до 0,6	±6
этилбензол (С ₆ Н ₅ С ₂ Н ₅)	от 0 до 50	от 0 до 0,4	±6
2-бутанон (СН ₃ СОС ₂ Н ₅)	от 0 до 50	от 0 до 0,9	±3
циклопентан (С ₅ Н ₁₀)	от 0 до 50	от 0 до 0,7	±3
МТБЭ (метил-третбутиловый эфир)	от 0 до 50	от 0 до 0,75	±3
Изомеризат	от 0 до 50	от 0 до 0,55	±4
Легкая нефтя (петролейный эфир)	от 0 до 50	от 0 до 0,7	±3
Фракция НК-62°С	от 0 до 50	от 0 до 0,55	±5
П-ксилол	от 0 до 50	от 0 до 0,5	±5
О-ксилол	от 0 до 50	от 0 до 0,5	±5
Метанол (СН ₃ ОН)	от 0 до 50	от 0 до 3,0	±5
Керосин ГОСТ 18499-73	от 0 до 50	от 0 до 0,35	±6
Уайт-спирит ГОСТ 3134-78	от 0 до 50	от 0 до 0,35	±6

Определяемый компонент	Диапазон измерений		Пределы допускаемой основной ¹⁾ абсолютной погрешности, % НКПР
	% НКПР	объемная доля, %	
Бензин автомобильный ГОСТ Р 51313-99	от 0 до 50	от 0 до 0,7	±5
Бензин авиационный ГОСТ 1012-72	от 0 до 50	от 0 до 0,7	±3
Бензин неэтилированный ГОСТ Р 51866-2002	от 0 до 50	от 0 до 0,7	±5
Топливо для реактивных двигателей ГОСТ 10227-86	от 0 до 50	от 0 до 0,35	±6
Нейтрализатор «КорКлиар-100»	от 0 до 50	от 0 до 0,5	±10
Дизельное топливо ГОСТ 305-82	от 0 до 50	от 0 до 0,3	±10
Ингибитор коррозии «Геркулес 30617»	от 0 до 50	от 0 до 0,6	±5

¹⁾ В нормальных условиях измерений (температура окружающей среды (20±5) °С, относительная влажность от 30 до 80 %, атмосферное давление от 90,6 до 104,8 кПа).

Таблица Б.13 – Основные метрологические характеристики системы по измерительным каналам с газоанализаторами S4000TH ¹⁾

Определяемый компонент	Диапазон измерений, мг/м ³	Пределы допускаемой основной ¹⁾ погрешности	Предел допускаемого времени установления показания T _{0,5} , с
Сероводород	от 0 до 30 включ.	±3 мг/м ³	30
	св. 30 до 75 включ.	±10 % отн.	30
	св. 75 до 150	±10 % отн.	30

¹⁾ В нормальных условиях измерений (температура окружающей среды (20±5) °С, относительная влажность от 30 до 80 %, атмосферное давление от 90,6 до 104,8 кПа).

¹⁾ Метрологические характеристики измерительного канала указаны в соответствии с Описанием типа «Газоанализаторы стационарные S4000 мод. S4000CH и S4000TH», являющимся приложением к свидетельству об утверждении типа ИЕ.С.31.002.А № 64315 от 07.12.2016 г.

Таблица Б.14 – Основные метрологические характеристики системы по измерительным каналам с газоанализаторами S4100C и S4100T¹

Наименование характеристики	Значение	
	S4100C	S4100T
Диапазон измерений концентраций горючих газов и сероводорода	от 0 до 100 % НКПР (метан, пропан или бутан)	от 0 до 30 мг/м ³ от 0 до 75 мг/м ³ от 0 до 150 мг/м ³ (массовая концентрация сероводорода)
Диапазон индикации дисплея ¹⁾	от 0 до 120 % НКПР	от 0 до 120 % шкалы ²⁾
Пределы допускаемой основной погрешности: - абсолютной - относительной	±5 % НКПР -	±3 мг/м ³ (от 0 до 30 мг/м ³) ±15 % отн. (св. 30 до 150 мг/м ³)
Нормальные условия измерений: - температура окружающей среды, °C - относительная влажность воздуха, % - диапазон изменения атмосферного давления, кПа		от +15 до +25 от 30 до 80 от 90,6 до 104,8
¹⁾ Для дисплея газоанализатора. ²⁾ Верхнего предела диапазона измерений газоанализатора.		

Таблица Б.15 – Основные метрологические характеристики системы по измерительным каналам с газоанализаторами углеводородных газов трассовыми IR5500²

Наименование характеристики	Значение	
	НКПР·м	млн ⁻¹ ·м
Диапазон измерений интегральной объемной доли углеводородных газов ¹⁾ : - легкие углеводороды (метан) - тяжелые углеводороды (пропан)	от 0 до 5 от 0 до 1	от 0 до 5000 от 0 до 2000
Пределы допускаемой основной приведенной к концу диапазона погрешности измерения об.д. (γ), %	±10	
Нормальные условия измерений: - температура окружающей среды, °C - относительная влажность воздуха, % - диапазон изменения атмосферного давления, кПа	от +15 до +25 от 30 до 80 от 90,6 до 104,8	
¹⁾ Длина трассы от 5 до 100 м		

¹ Метрологические характеристики измерительного канала указаны в соответствии с Описанием типа «Газоанализаторы S4100 мод. S4100C, S4100T», являющимся приложением к свидетельству об утверждении типа ИЕ.С.31.002.А № 34531 от 24.01.2014 г.

² Метрологические характеристики измерительного канала указаны в соответствии с Описанием типа «Газоанализаторы углеводородных газов трассовые IR5500», являющимся приложением к свидетельству об утверждении типа ИЕ.С.31.002.А № 54535 от 14.03.2014 г.