

УТВЕРЖДАЮ
Руководитель
Лаборатории по обеспечению
единства измерений
ООО «ПРОММАШ ТЕСТ»



И.А. Цехан

«03» сентября 2018 г.

Газоанализатор модели 7465QN4
Методика поверки.
МП-061/09-2018

Настоящая методика распространяется на Газоанализатор модели 7465QN4 (далее – газоанализатор), предназначены для автоматического контроля содержания кислорода, диоксида, углекислого газа, углеводородов и оксида азота в выхлопных газах автомобилей

Интервал между поверками – один год.

1 Операции поверки

1.1. При проведении поверки должны быть выполнены операции, указанные в таблице 1.

Таблица 1 - Операции поверки.

Наименование операции	Номер пункта методики поверки	Обязательность проведения	
		при первичной поверке	в процессе эксплуатации
1 Внешний осмотр	6.1	да	да
2 Опробование	6.2	да	да
3 Подтверждение соответствия программного обеспечения	6.3	да	да
4 Определение метрологических характеристик	6.4	да	да
4.1 Определение основной погрешности	6.4.1	да	да
4.2 Определение времени установления показаний	6.4.2	да	да

1.2. Если при проведении той или иной операции получен отрицательный результат, дальнейшая поверка прекращается.

1.3. Допускается проведение поверки на меньшем числе поддиапазонов измерений, в соответствии с письменным заявлением владельца СИ, оформленного в произвольной форме с обязательным указанием в свидетельстве о поверке информации об объеме проведенной поверки.

2 Средства поверки

2.1. При проведении поверки применяют средства, указанные в таблице 2.

Таблица 2 - Средства поверки

Номер пункта методики поверки	Наименование эталонного средства измерений или вспомогательного средства поверки, номер документа, регламентирующего технические требования к средству, основные метрологические и технические характеристики
6	Термометр ртутный стеклянный лабораторный ТЛ-4, ТУ 25-2021.003-88, ГОСТ 28498-90, диапазон измерений от 0 до +55 °С, цена деления 0,1 °С, погрешность ±0,2 °С
	Секундомер механический СОПр, ТУ 25-1894.003-90, класс точности 2
	Барометр-анероид контрольный М-67 ТУ 2504-1797-75, диапазон измерений давления от 610 до 790 мм рт.ст, погрешность ±0,8 мм рт.ст.

Номер пункта методики поверки	Наименование эталонного средства измерений или вспомогательного средства поверки, номер документа, регламентирующего технические требования к средству, основные метрологические и технические характеристики
	Психрометр аспирационный М-34-М, ТУ 52.07-(ГРПИ.405 132.001)-92, диапазон относительной влажности от 10 до 100% при температуре от +5 до +40°C
6.4	Ротаметр РМА-0,063Г УЗ, ГОСТ 13045-81, верхняя граница диапазона измерений объемного расхода 0,063 м ³ /ч, кл. точности 4
	Трубка медицинская поливинилхлоридная (ПВХ) по ТУ6-01-2 ¹ 20-73, 6×1,5 мм
	Трубка фторопластовая по ТУ 6-05-2059-87, диаметр условного прохода 5 мм, толщина стенки 1 мм
	Поверочный нулевой газ – воздух 1 кл. по ГОСТ 17433-80
	Азот газообразный особой чистоты по ГОСТ 9293-74, сорт 2
	ГСО 10335-2014, ГСО 10331-2013, ГСО 10241-2013 и ГСО 10253-2013 в баллонах под давлением
	Рабочий эталон 1-го разряда генератор газовых смесей ГГС-03-03 (регистрационный № 65151-15) диапазон коэффициента разбавления от 1 до 2550, относительная погрешность коэффициента разбавления от 0,5 до 1,5 %

Примечания:

- 1) Допускается использование стандартных образцов состава газовых смесей (ГС), не указанных в настоящей методике поверки, при выполнении следующих условий:
 - номинальное значение и пределы допускаемого отклонения содержания определяемого компонента в ГС должны соответствовать указанному для соответствующей ГС из приложения А;
 - отношение погрешности, с которой устанавливается содержание компонента в ГС к пределу допускаемой основной погрешности поверяемого газоанализатора, должно быть не более 1/3.
- 2) все средства поверки должны иметь действующие свидетельства о поверке или аттестации, ГС — действующие паспорта;
- 3) допускается использование других средств поверки, обеспечивающих определение метрологических характеристик с требуемой точностью.

3 Требования безопасности

- 3.1. Помещение, в котором проводят поверку, должно быть оборудовано приточно-вытяжной вентиляцией.
- 3.2. Концентрации вредных компонентов в воздухе рабочей зоны должны соответствовать требованиям ГОСТ 12.1.005-88.
- 3.3. Должны выполняться требования техники безопасности для защиты персонала от поражения электрическим током согласно классу I ГОСТ 12.2.007.0-75.
- 3.4. Не допускается сбрасывать ГС в атмосферу рабочих помещений.

4 Условия поверки

Таблица 3. Условия поверки

температура окружающей среды, °С	от +15 до +25
диапазон относительной влажности окружающей среды, %	от 30 до 80
атмосферное давление, кПа	101,3 ± 4,0
мм рт.ст.	760 ± 30

5 Подготовка к поверке

- 5.1. Выполнить мероприятия по обеспечению условий безопасности.
- 5.2. Проверить наличие паспортов и сроки годности ГС.
- 5.3. Средства поверки выдержать при температуре поверки не менее 2 ч.
- 5.4. Выдержать поверяемый газоанализатор и средства поверки при температуре поверки в течение не менее 2 ч.
- 5.5 Подготовить поверяемый газоанализатор и эталонные средства измерений к работе в соответствии с эксплуатационной документацией.

6 Проведение поверки

6.1 Внешний осмотр

6.1.1 При внешнем осмотре устанавливают соответствие газоанализатора следующим требованиям:

- соответствие комплектности (при первичной поверке) требованиям эксплуатационной документации;
- соответствие маркировки требованиям эксплуатационной документации;
- газоанализатор не должен иметь повреждений, влияющих на работоспособность.

6.1.2 Газоанализатор считают выдержавшим внешний осмотр, если он соответствует указанным выше требованиям.

6.2 Опробование

6.2.1. При опробовании проверяют общее функционирование газоанализатора, для чего на газоанализатор подается электрическое питание, после чего запускается процедура тестирования. По окончании процедуры тестирования газоанализатор переходит в режим измерений.

6.2.2. Результат опробования считают положительным, если:

- во время тестирования отсутствуют сообщения об отказах (мигание светодиода красным светом);
- после окончания времени прогрева газоанализатор переходит в режим измерений,
- органы управления газоанализатора функционируют.

6.3 Подтверждение соответствия программного обеспечения

Для проверки соответствия ПО выполняют следующие операции:

- проводят визуализацию идентификационных данных ПО газоанализатора, номер версии указан на дисплее;
- сравнивают полученные данные с идентификационными данными, установленными при проведении испытаний для целей утверждения типа и указанными в Описании типа газоанализатора (приложение к Свидетельству об утверждении типа).

Результат подтверждения соответствия ПО считают положительным, если идентификационные данные соответствуют указанным в Описании типа газоанализатора (приложение к Свидетельства об утверждении типа).

6.4 Определение метрологических характеристик

6.4.1 Определение основной приведенной погрешности и проверка диапазонов измерений газоанализатора

Определение основной приведенной погрешности и проверку диапазонов измерений газоанализатора проводят в следующем порядке:

- 1) Собирают схему проведения испытаний, приведенную на рисунке 1.
- 2) На вход газоанализатора с помощью калибровочного адаптера подают ГС (таблица А.1., приложения А, соответственно определяемому компоненту и диапазону измерений) в последовательности - №№ 1 - 2 - 3 - 2 - 1 - 3;

Время подачи каждой ГС - не менее утроенного предела допустимого времени установления показаний по уровню 90 % для соответствующего сенсора и определяемого компонента.

- 3) Фиксируют установившиеся значения показаний газоанализатора по цифровому дисплею

4) Значение основной приведенной погрешности газоанализатора γ_i , %, рассчитывают по формуле

$$\gamma_i = \frac{(C_i - C_{i0})}{(C_v - C_n)} \cdot 100\% \quad (1),$$

где C_v, C_n – значения содержания определяемого компонента, соответствующие верхнему и нижнему пределам диапазона измерений, объемная доля, %, млн^{-1} ;

5) Результат определения основной погрешности газоанализатора считают положительным, если

- основная погрешность во всех точках испытаний не превышает пределов, указанных в таблице Б.1 приложения Б;

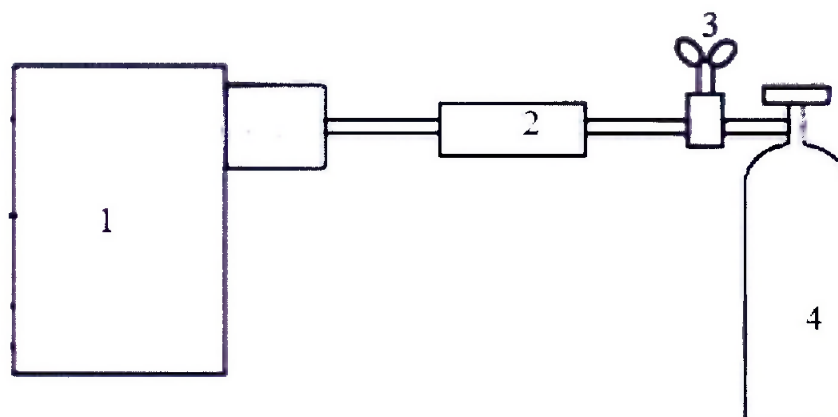


Рисунок 1 - Рекомендуемая схема подачи ГС из баллонов под давлением на вход газоанализатора

1 – газоанализатор модели 7465QN4; 2 – ротаметр (индикатор расхода) , 3 – редуктор ; 4 – баллон с ГС.

.6.4.2 Определение времени установления показаний

Определение времени установления выходного сигнала допускается проводить одновременно с определением основной погрешности по п.6.4.1 при подаче ГС №1 и ГС № 3:

- 1) подать на газоанализатор ГС № 3 зафиксировать установившееся значение показаний;
- 2) рассчитать значение, равное 0,9 от показаний газоанализатора, полученных в п. 1;
- 3) подать на газоанализатор ГС № 1, дождаться установления показаний (отклонение показаний от нулевых не должно превышать 0,5 в долях от пределов допускаемой основной погрешности), затем, не подавая ГС на газоанализатор продуть газовую линию ГС № 3 в течение не менее 3 мин, подать ГС на газоанализатор и включить секундомер. Зафиксировать время достижения показаниями газоанализатора значения, рассчитанного на предыдущем шаге.

Результаты определения времени установления показаний считают удовлетворительными, если время установления показаний не превышает указанного в таблице Б.1. Приложения Б.

7 Оформление результатов поверки

7.1 При проведении поверки оформляют протокол результатов поверки в свободной форме. Результаты поверки оформляют в соответствии с Приказом Минпромторга России от 02.07.2015 г. № 1815.

7.2 Результатом поверки является подтверждение пригодности средства измерений к применению или признание средства измерений непригодным к применению.

При положительных результатах поверки выдается «Свидетельство о поверке» с нанесенным знаком поверки в паспорт.

7.3. Если газоанализатор по результатам поверки признан непригодным к применению, оттиск поверительного клейма гасится, «Свидетельство о поверке» аннулируется, выписывается «Извещение о непригодности»

Приложение А
(обязательное)

Технические характеристики ГС, используемых при проведении поверки
Таблица А.1. - Технические характеристики ГС, используемых при поверке газоанализатора модели 7465QN4

Определяемый компонент	Диапазон измерений объемной доли определяемого компонента, %	Номинальное значение объемной доли определяемого компонента в ГС и пределы допускаемого отклонения			Номер ГС по реестру ГСО или источник ГС
		ГС№1	ГС №2	ГС№3	
Электрохимические сенсоры					
Кислород (O ₂)	от 0 до 25 %	Азот	-	-	О.ч., сорт 2-й по ГОСТ 9293-74
		-	12,5 % об.д. ± 0,8% об.д.	24 % об.д. ± 0,8% об.д.	ГСО 10253-2013
Диоксид азота (NO ₂)	от 0 до 2000 млн ⁻¹	ПНГ - воздух	-	-	1 кл.по ГОСТ 17433-80
		-	0,1 % об.д. ±20%отн.	0,19 % об.д. ±20%отн.	ГСО 10331-2013
Инфракрасные сенсоры					
Углекислый газ (CO ₂)	от 0 до 20 %	Азот	-	-	О.ч., сорт 2-й по ГОСТ 9293-74
		-	9,5 % об.д. ± 20 % отн.	19,5 % об.д. ± 10% отн.	ГСО 10241-2013
Диоксид углерода (CO)	от 0 до 10 %	Азот	-	-	О.ч., сорт 2-й по ГОСТ 9293-74
		-	4,5 % об.д. ± 20 % отн.	9,5 % об.д. ± 10% отн.	ГСО 10241-2013
Гексан (C ₆ H ₁₄)	от 0 до 3000 млн ⁻¹	Азот	-	-	О.ч., сорт 2-й по ГОСТ 9293-74
		-	0,15 % об.д. ±20%отн.	0,28 % об.д. ±20%отн.	ГСО 10335-2013

Примечания:

- 1) Изготовители и поставщики ГС - предприятия-производители стандартных образцов состава газовых смесей, прослеживаемых к государственному первичному эталону единиц молярной доли и массовой концентрации компонентов в газовых средах ГЭТ 154-2011.
- 2) Азот особой чистоты сорт 2 по ГОСТ 9293-74 в баллонах под давлением.
- 3) Поверочный нулевой газ (ПНГ) - воздух по ГОСТ 17433-80.

Приложение Б
(обязательное)

Метрологические характеристики газоанализатора модели 7465QN4

Таблица Б.1.- Метрологические характеристики газоанализатора модели 7465QN4

Наименование характеристики	Значение
Диапазон измерений объемной доли углекислого газа, %	от 0 до 20
Диапазон измерений объемной доли диоксида углерода, %	от 0 до 10
Диапазон измерений объемной доли кислорода, %	от 0 до 25
Диапазон измерений объемной углеводородов ¹⁾ C _x H _y , млн ⁻¹	от 0 до 3000
Диапазон измерений объемной оксидов азота ²⁾ NO _x , млн ⁻¹	от 0 до 2000
Пределы допускаемой основной приведенной погрешности к верхнему пределу измерений, %	±2
Предел допускаемого времени установления показаний T _{0,9} (для 90 % от установившегося показания), с, не более	10
Примечание:	
1) Пределы допускаемой приведенной погрешности нормированы только для смесей, содержащих гексан;	
2) Пределы допускаемой приведенной погрешности нормированы только для смесей, содержащих диоксид азота;	