

СОГЛАСОВАНО

Директор ООО НПП «Интерприбор»

Г.А.Губайдуллин

2018 г.



УТВЕРЖДАЮ

И. о. директора

ФБУ «Челябинский ЦСМ»

О.Ю. Матанцева

2018 г.



ИЗМЕРИТЕЛИ ЗАЩИТНОГО СЛОЯ БЕТОНА ПОИСК-М

**МЕТОДИКА ПОВЕРКИ
МП 408313-100**



Челябинск

2018 г.

Настоящая методика поверки распространяется на измерители защитного слоя бетона ПОИСК-М (далее - приборы), выпускаемые ООО НПП «Интерприбор». Приборы предназначены для измерения толщины защитного слоя бетона и определения расположения стальной арматуры.

Интервал между поверками – 1 год.

1 Операции поверки

1.1 При поверке выполняют операции, представленные в таблице 1.

Таблица 1 - Операции поверки

Наименование операций	Номер пункта МП	Проведение операции при	
		первичной поверке	периодической поверке
1 Внешний осмотр	5.1	да	да
2 Опробование	5.2	да	да
3 Проверка диапазона измерений и определение основной абсолютной погрешности измерения толщины защитного слоя	5.3	да	да

1.2 Если при проведении любой операции поверки получены отрицательные результаты, поверку прекращают, прибор признают непригодным к эксплуатации.

2 Средства поверки

2.1 При проведении поверки используют средства измерений и вспомогательное оборудование, предоставленные в таблице 2.

Таблица 2 – Средства измерений и вспомогательное оборудование

Номер пункта методики поверки	Наименование рабочих эталонов и вспомогательных средств поверки
5.3	<p>Штангенциркуль ШЦ-II-250-0,05 ГОСТ 166-89, диапазон измерений от 0 до 250 мм, погрешность измерения $\pm 0,05$ мм;</p> <p>Стержни арматурные: диаметром 4 (арматурная сталь класса ВІ, ГОСТ 6727, сталь марки Ст-3), 6 (арматурная сталь класса АІ, ГОСТ 5781, сталь марки Ст-3), 10,18, 32 (арматурная сталь класса А-III, ГОСТ 5781, сталь марки 35 ГС) и 50 мм (арматурная сталь класса АIV, ГОСТ 5781). Допустимое отклонение диаметра от номинального значения не более ± 4 %.</p> <p>Комплект прокладок с толщиной 5, 10, 20, 30, 40, 50, 60 мм.</p> <p>Отклонение от параллельности не более 0,1 мм.</p>

2.2 Используемые при поверке СИ должны быть поверены в установленном порядке.

2.3 Допускается применение других средств поверки, обеспечивающих выполнение измерений с требуемой точностью.

3 Требования безопасности

При проведении поверки измерителей должны соблюдаться общие требования техники безопасности по ГОСТ 12.2.007.0.

3 Условия поверки

3.1 При проведении поверки должны соблюдаться следующие условия:

- температура окружающего воздуха, °С.....20±5;
- относительная влажность воздуха, %, не более.....80;
- атмосферное давление, кПа..... от 84,0 до 106,7;

4 Подготовка к поверке

4.1 Поверитель должен изучить руководства по эксплуатации на поверяемое средство измерений и используемые средства поверки.

4.2 Перед проведением операций поверки необходимо:

- проверить комплектность прибора;
- проверить комплектность средств поверки.

5 Проведение поверки

5.1 Внешний осмотр

При проведении внешнего осмотра должно быть установлено соответствие прибора следующим требованиям:

- сохранность пломб;
- чистоту и исправность разъемов и гнезд;
- наличие маркировки;
- отсутствие механических повреждений.

Приборы, имеющие дефекты и механические повреждения, препятствующие проведению операций поверки бракуются.

5.2 Опробование

5.2.1 Провести подготовку к работе прибора согласно РЭ.

5.2.2 Проверить отображение информации на дисплее прибора и реакцию на органы управления в соответствии с РЭ.

5.2.3 Проверить идентификационные данные программного обеспечения прибора. Для этого в приборе выбрать меню «О приборе». Идентификационные данные программного обеспечения на дисплее прибора должны совпадать с идентификационными данными, указанными в таблице 3.

Таблица 3 – Идентификационные данные программного обеспечения

Идентификационные данные (признаки)	Значение
Идентификационное наименование ПО	ПОИСК-М
Номер версии ПО	Не ниже 02.12.2017
Цифровой идентификатор ПО	E714

5.2.4 Результаты проверки считают положительными, если при выполнении п.п. 5.2.1 - 5.2.3 не выявлено несоответствий.

5.3 Проверка диапазона измерений и определение основной абсолютной погрешности измерения толщины защитного слоя

Допускается проведение периодической поверки прибора только для используемых диапазонов измерений с обязательным указанием в свидетельстве о поверке.

Перед началом работы с прибором необходимо снять все металлические предметы (часы, кольца, браслеты и т.д.)

5.3.1 Установить стенд на неметаллическое основание в удалении от металлических предметов на 0,5 м. Собрать схему измерения согласно рисунка 1. Вдоль центрального паза стенда разместить образец арматурного стержня 3. Установить прокладку с втулками 2 по направляющим стенда 5 на образец арматурного стержня 3 (далее - образец).

5.3.2 Для проверки диапазона измерений и определения основной абсолютной погрешности измерения толщины защитного слоя используют образцы по одному для каждого поддиапазона и комплекта прокладок из таблицы 2.

Из комплекта прокладок каждый раз имитируют толщину защитного слоя бетона в трех точках, равномерно распределенных по диапазону измерения толщины защитного слоя.

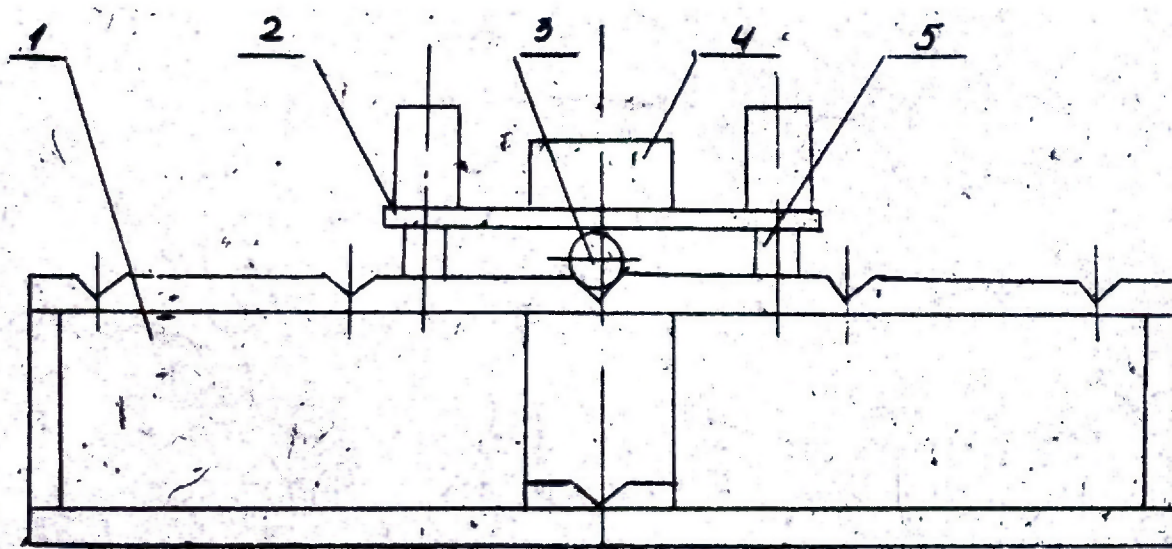


Рисунок 1- Схема испытаний для определения основной абсолютной погрешности измерения толщины защитного слоя:

1 – корпус стенда, 2 – диэлектрическая прокладка $H=5$ мм с втулками, 3 – образец арматурного стержня, 4 – прибор, 5 – направляющие стенда.

5.3.3 Включить прибор, выбрать меню «Измерение». Дать прогреться прибору в течение пяти минут. Произвести установку нуля, при этом обеспечить удаленность датчика от металлических предметов на 0,5 м и неподвижность во время калибровки. Задать в режиме измерений диаметр образца вручную, режим измерения глубины залегания стержней установить «Авто».

5.3.4 Установить прибор 4 на прокладку 2 стенда так, чтобы его продольная ось совпала с центральными метками, нанесенными на прокладке и задающими ее центральную линию, при этом на дисплее электронного блока указатель положения оси арматуры должен совпадать с указателем центра индикатора, а прибор индицировать минимальное значение толщины прокладки H , мм.

Зафиксировать показание измерения H , мм.

5.3.5 Провести измерения для каждого поддиапазона с помощью образцов и комплекта прокладок по п. 5.3.2.

Установку нуля рекомендуется проводить после каждого измерения.

5.3.6 Основная абсолютная погрешность измерения вычисляется по формуле:

$$\Delta = H_n - H_d,$$

где H_n – показания прибора, мм;

H_d – действительное значение толщины прокладки согласно протокола измерений, мм

5.3.7 Результаты проверки считаются положительными, если абсолютная погрешность измерения толщины защитного слоя находится в пределах $\pm(0,03H+0,5)$, где H – измеренное значение толщины защитного слоя, мм.

6 Оформление результатов поверки

6.1 При положительных результатах поверки выдается свидетельство о поверке в соответствии с Приказом Минпромторга РФ от 2 июля 2015 года № 1815 «Об утверждении Порядка проведения поверки средств измерений, требования к знаку поверки и содержанию свидетельства о поверке».

6.2 В случае отрицательных результатов поверки выдается извещение о непригодности в соответствии с Приказом Минпромторга РФ от 2 июля 2015 года № 1815 «Об утверждении Порядка проведения поверки средств измерений, требования к знаку поверки и содержанию свидетельства о поверке».